



(12) 实用新型专利

(10) 授权公告号 CN 202777086 U

(45) 授权公告日 2013. 03. 13

(21) 申请号 201220504115. 0

(22) 申请日 2012. 09. 29

(73) 专利权人 宋博

地址 150000 黑龙江省哈尔滨市道里区地段街 159 号黑龙江省第二医院中医科

(72) 发明人 宋博

(51) Int. Cl.

A61J 3/00(2006. 01)

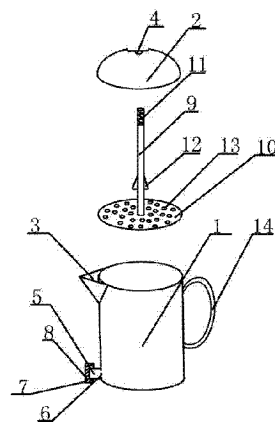
权利要求书 1 页 说明书 2 页 附图 1 页

(54) 实用新型名称

一种中药罐

(57) 摘要

一种中药罐,本实用新型涉及实验室用品领域,一种中药罐,包括罐体、罐盖,所述罐体顶部设有罐盖,所述罐盖中部设有凹槽,所述罐体上部一侧设有罐口,所述罐体外设有把手,所述罐体内设有倒药挡,所述倒药挡包括长柄、圆盘,所述长柄上部设有硅胶套,所述长柄下部设有卡板,所述卡板呈三角形,所述卡板为 2 个,所述长柄上的卡板大小与所述罐盖上的凹槽大小相适应,所述长柄底部设有圆盘,所述圆盘上设有漏孔,所述罐体下部设有出口,所述出口内侧设有圆孔,所述出口外侧设有盖子,所述盖子与所述出口连接处设有密封垫。有益效果:出药液率显著提高,可得到更好的医疗效果,质量轻、不易损坏、体积减小、携带方便,操作简单,不会烫伤手,便于清洗。



1. 一种中药罐,其特征在于:包括罐体、罐盖,所述罐体顶部设有罐盖,所述罐盖中部设有凹槽,所述罐体上部一侧设有罐口,所述罐体外设有把手,所述罐体内设有倒药挡,所述倒药挡包括长柄、圆盘,所述长柄上部设有硅胶套,所述长柄下部设有卡板,所述卡板呈三角形,所述卡板为 2 个,所述长柄上的卡板大小与所述罐盖上的凹槽大小相适应,所述长柄底部设有圆盘,所述圆盘上设有漏孔,所述罐体下部设有出口,所述出口内侧设有圆孔,所述出口外侧设有盖子,所述盖子与所述出口连接处设有密封垫。

一种中药罐

技术领域

[0001] 本实用新型涉及实验室用品领域,尤其涉及一种中药罐。

背景技术

[0002] 目前,公知的中药罐是像喝水的大缸子一样,一个高达约 20 厘米,直径 10 厘米左右的圆柱状,中间是空的,外部设有一个长柄,当中药熬好后,手握中药罐的长柄倒中药液,由于中药液中还含有药渣,在中药液倒出的过程中,中药渣很容易随之倒出,即便表面的中药液全部倒出后,在剩余的药渣中还含少量较高浓度的中药液,这些中药液一般是随药渣一起丢弃,这样就将造成浪费。特别是对于珍惜贵重的药材,将更加的可惜。

实用新型内容

[0003] 本实用新型针对现有技术存在的上述不足,提供新型的一种中药罐,在中药熬制过后倒出药液的过程中,可通过长柄上的圆盘挡住药渣,药液可顺利的从罐口内倒出,对于少量浓度较高的混杂在药渣内的药液,可通过圆盘的挤压作用从出口处流出。

[0004] 本实用新型的目的在于通过以下技术方案来实现:

[0005] 一种中药罐,包括罐体、罐盖,所述罐体顶部设有罐盖,所述罐盖中部设有凹槽,所述罐体上部一侧设有罐口,所述罐体外设有把手,所述罐体内设有倒药挡,所述倒药挡包括长柄、圆盘,所述长柄上部设有硅胶套,所述长柄下部设有卡板,所述卡板呈三角形,所述卡板为 2 个,所述长柄上的卡板大小与所述罐盖上的凹槽大小相适应,所述长柄底部设有圆盘,所述圆盘上设有漏孔,所述罐体下部设有出口,所述出口内侧设有圆孔,所述出口外侧设有盖子,所述盖子与所述出口连接处设有密封垫。

[0006] 本实用新型有益效果:出药液率显著提高,可得到更好的医疗效果,质量轻、不易损坏、体积减小、携带方便,操作简单,卫生、安全,不会烫伤手,便于清洗。

附图说明

[0007] 图 1 为本实用新型所述的中药罐结构示意图。

[0008] 图中:

[0009] 1- 罐体 ;2 - 罐盖 ;3- 罐口 ;4- 凹槽 ;5- 出口 ;6- 圆孔 ;7- 盖子 ;8- 密封垫 ;9- 长柄 ;10- 圆盘 ;11- 硅胶套 ;12- 卡板 ;13- 漏孔。

具体实施方式

[0010] 下面根据附图和实施例对本实用新型作进一步详细说明:

[0011] 如图 1 所示,本实用新型的一种中药罐,包括罐体 1、罐盖 2,在罐体 1 顶部设有罐盖 2,所述罐盖 2 中部设有凹槽 4,在罐体 1 上部一侧设有罐口 3,罐口 3 用于倾倒药液,在罐体 1 外设有把手 14,在罐体 1 内设有倒药挡,所述倒药挡包括长柄 9、圆盘 10,所述长柄 9 上部设有硅胶套 11,硅胶套 11 有一定的耐热作用,可防止使用的过程中烫伤患者的手部,

所述长柄9下部设有2个倒三角形的卡板12,所述长柄9上的卡板12大小与所述罐盖2上的凹槽4大小相适应,这样两者可以配合使用,所述长柄9底部设有圆盘10,所述圆盘10上设有漏孔13,圆盘10起到挡住中药渣的作用,漏孔13内可以漏出药液,所述罐体1下部设有出口5,出口5内可以流出挤压后的药液,所述出口5内侧设有圆孔6,圆孔即可挡住药渣又不会影响药液的流出,所述出口5外侧设有盖子7,所述盖子7与所述出口5连接处设有密封垫8,密封垫8起到一定的密封作用。

[0012] 在煎药时,将倒药挡长柄9提起,利用三角形卡板12把倒药挡挂在罐盖2上,在罐体1内加入需要熬制的中药和水,盖上罐盖2即可进行中药液的煎制。药煎好后,可转动长柄9,放下倒药挡,倒药时,手握硅胶套11向下按住倒药挡长柄9,用圆盘10挡住药渣,从罐口3内倒出药液,可阻止中药渣随中药液倒出。对于少量的掺杂在中药渣中的中药液,可通过圆盘10向下挤压的作用,将中药液挤压出来后再从罐体1底部的出口5处流出。

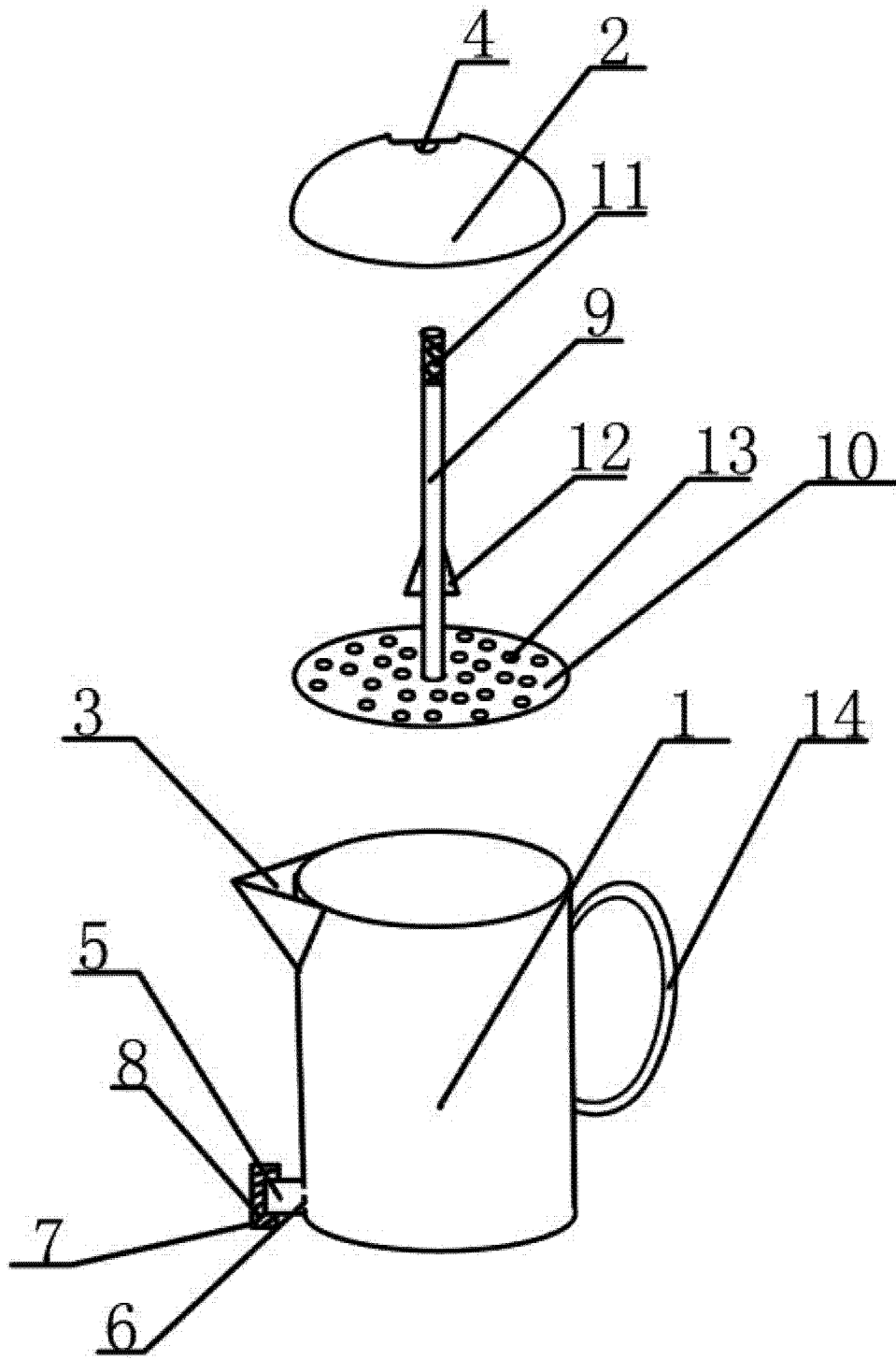


图 1