

B 62 D 33/02

Ans.nr.: 1965/85

Indleveret: 02 maj 1985

Løbedag: 02 maj 1985

Alm. tilgængelig: 05 nov 1985

Prioritet: 04 maj 1984 SE 8402406

*SCANDISWEDE AKTIEBOLAG; Helsing-
borg, SE.

Opfinder: Sven Håkan Edvard *Anderberg; SE.

Fuldmægtig: Patentbureauet Magnus Jensens
Eftf.

Låsemekanisme

S a m m e n d r a g

1965-85

Til at låse et lad til et køretøj, på hvilket det skal transporteres, og hvor støtteben er svingbart anbragt på laddet via akseltappe for at tillade nedfældning af støttebenene til en støttestilling til opstilling af laddet og opslåen af støttebenene til en hvilestilling for at tillade placering af laddet på køretøjet har støttebenene udskæringer, som er således anordnede, at de befinder sig på støttebenenes undersider, når støttebenene er slået op til hvilestilling for at tillade, at på køretøjet befindende låsedele kan gribe ind i udskæringerne og derved låse laddet til køretøjet. For med enkle midler at afstedkomme en låsemekanisme, ved hvilken laddets vægt kan overføres til køretøjet lige nedad, og som har væsentligt mindre totalhøjde end tidligere kendte mekanismer af tilsvarende type, er støttebenenes (1) udskæringer (12) centrerede med støttebenenes svingningscentrum (7), og akseltappene (5) har åbninger (17) for

køretøjets (9) låsedele (10), hvilke åbninger (17) er centrerede med støttebenenes (1) svingningscentrum (7) og udformet til at indtage også med støttebenenes (1) udskæringer (12) centrerede stillinger, når støttebenene (1) indtager deres hvilestilling (V)

1965-85

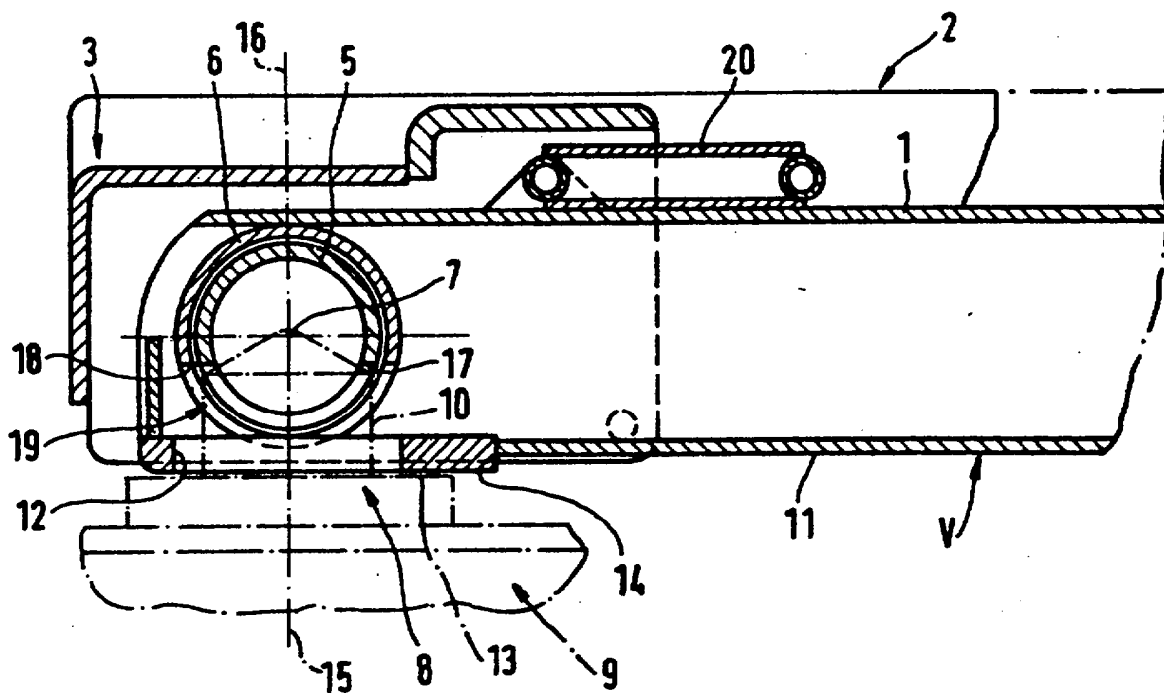


FIG 2