



(19) 대한민국특허청(KR)
(12) 등록특허공보(B1)

(45) 공고일자 2013년12월18일
 (11) 등록번호 10-1343630
 (24) 등록일자 2013년12월10일

(51) 국제특허분류(Int. Cl.)
B65D 25/20 (2006.01) *B65D 5/52* (2006.01)
B65D 5/42 (2006.01) *B65D 85/00* (2006.01)
 (21) 출원번호 10-2012-0030710
 (22) 출원일자 2012년03월26일
 심사청구일자 2012년03월26일
 (65) 공개번호 10-2013-0108888
 (43) 공개일자 2013년10월07일
 (56) 선행기술조사문헌
 KR100694611 B1*
 KR2020100000455 U*
 KR100873781 B1
 JP2001319198 A
 *는 심사관에 의하여 인용된 문헌

(73) 특허권자
(주) 크리베이트파트너스
 서울특별시 강남구 청담동 81-1 세화빌딩4층
 (72) 발명자
박성연
 서울시 강동구 천호동 삼성아파트 102동 1003호
 (74) 대리인
유미특허법인

전체 청구항 수 : 총 12 항

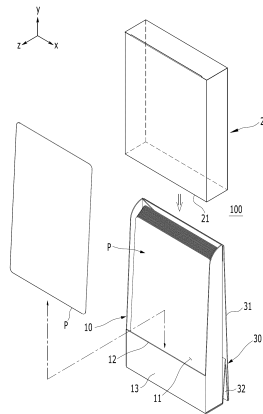
심사관 : 김민석

(54) 발명의 명칭 **물품 보관 케이스**

(57) 요약

물품을 수납하여 보관할 뿐 아니라 물품을 받쳐 지지하는 등 다용도로 사용할 수 있도록, 내부에 수납공간이 형성되고 수납공간과 연결되는 적어도 일 측면에 물품 출입을 위한 개방구가 형성된 보관부와, 상기 보관부에 선택적으로 결합되어 개방구를 개폐하는 덮개부, 상기 보관부에 설치되고 보관부 외측으로 펼쳐져 보관부를 받쳐 지지하는 거치부를 포함하는 물품 보관 케이스를 제공한다.

대표도 - 도1



특허청구의 범위

청구항 1

내부에 수납공간이 형성되고 수납공간과 연결되는 적어도 일 측면에 개방구가 형성된 보관부와, 상기 보관부에 선택적으로 결합되어 개방구를 개폐하는 덮개부, 상기 보관부에 설치되고 보관부 외측으로 펼쳐져 보관부를 받쳐 지지하는 거치부를 포함하고,

상기 보관부는 내측 바닥면에 설치되고 바닥면에 대해 각도를 두고 경사지게 형성된 경사부를 더 포함하는 물품 보관 케이스.

청구항 2

제 1 항에 있어서,

상기 보관부는 내부가 빈 직육면체 형태이고, 상면과 상면에 연결되는 전면의 상부가 개방되어 개방구를 이루는 구조의 물품 보관 케이스.

청구항 3

제 2 항에 있어서,

상기 덮개부는 상기 보관부가 수용되는 크기의 직육면체 형태이고, 하면이 개방되어 보관부가 삽입되는 입구를 이루는 구조의 물품 보관 케이스.

청구항 4

삭제

청구항 5

제 1 항에 있어서,

상기 경사부는 하단이 전면 하부와 일체로 연결되며 양 측단은 보관부의 양 측면과 절결되어 보관부의 전면 일부를 이루는 전면판을 보관부 내측으로 접어 형성하는 구조의 물품 보관 케이스.

청구항 6

제 5 항에 있어서,

상기 전면판은 전면 하부와의 사이에 형성되어 전면판을 보관부 내부로 절곡시키기 위한 제1 절곡선과, 제1 절곡선에서 이격되어 형성되어 전면판을 절곡시켜 경사면을 형성하는 제2 절곡선을 포함하는 물품 보관 케이스.

청구항 7

내부에 수납공간이 형성되고 수납공간과 연결되는 적어도 일 측면에 개방구가 형성된 보관부와, 상기 보관부에 선택적으로 결합되어 개방구를 개폐하는 덮개부, 상기 보관부에 설치되고 보관부 외측으로 펼쳐져 보관부를 받쳐 지지하는 거치부를 포함하고,

상기 보관부는 내측 바닥면에 설치되고 바닥면에 대해 단차를 두고 계단형태로 형성된 계단부를 더 포함하는 물품 보관 케이스.

청구항 8

제 7 항에 있어서,

상기 계단부는 하단이 전면 하부와 일체로 연결되며 양 측단은 보관부의 양 측면과 절결되어 보관부의 전면 일부를 이루는 전면판을 보관부 내측으로 접어 형성하는 구조의 물품 보관 케이스.

청구항 9

제 8 항에 있어서,

상기 전면판은 전면 하부와의 사이에 형성되어 전면판을 보관부 내부로 절곡시키기 위한 제1 절곡선과, 상기 제 1 절곡선에서 이격되어 형성되고 지그재그 형태로 간격을 두고 절곡되어 계단면을 형성하는 제2 절곡선, 제3 절곡선 및 제4 절곡선을 포함하는 물품 보관 케이스.

청구항 10

제 1 항 내지 제 3 항 중 어느 한 항 또는 제 5 항 내지 제 9 항 중 어느 한 항에 있어서,

상기 거치부는 보관부 후면 상부에 회동가능하게 설치되고 하부로 연장되는 지지판과, 상기 지지판 하단과 보관부 하부 사이에 연결되어 내부로 접히고 보관부로부터 지지판 회동시 펼쳐져 지지판을 지지하는 접판을 포함하는 물품 보관 케이스.

청구항 11

제 10 항에 있어서,

상기 덮개부는 상단과 하단 사이의 길이가 보관부의 상단과 하단 사이의 길이보다 작아 하단이 보관부의 전면 하부에 위치하는 구조의 물품 보관 케이스.

청구항 12

제 11 항에 있어서,

상기 케이스는 종이 또는 플라스틱 또는 가죽 재질로 이루어지는 물품 보관 케이스.

청구항 13

제 12 항에 있어서,

상기 케이스는 카드 또는 담배 또는 핸드폰을 보관하는 구조의 물품 보관 케이스.

명세서

기술분야

[0001] 본 발명은 물품을 보관하는 케이스에 관한 것이다. 더욱 상세하게 본 발명은 물품을 수납하여 보관함과 더불어 필요시 물품의 거치대로 활용할 수 있도록 된 물품 보관 케이스에 관한 것이다.

배경기술

[0002] 일반적으로, 휴대폰 등과 같은 단일 물품이나 특히, 카드 또는 담배와 같이 복수개로 구성된 물품은 별도의 케이스에 수납되어 보관 또는 사용된다.

[0003] 예를 들어, 다양한 교육용 학습 교재의 경우 간편하고 손쉽게 활용할 수 있도록 카드 형태로 만들어지며, 문구나 그림이 그려진 복수개의 카드가 한 벌의 물품을 이룬다. 상기한 교육용 카드는 박스 형태를 이루는 케이스에 한 벌로 보관되며 필요시 케이스에서 인출되어 사용된다.

[0004] 카드가 수납되는 케이스는 대략 카드 크기에 대응되는 크기의 수납공간을 갖는 보관부와, 보관부의 수납공간을 감싸는 덮개부로 이루어진다.

[0005] 이에 사용자는 보관부의 수납공간에 카드를 넣고 덮개부로 감싸 카드를 보관하며, 필요시 덮개부를 개방하고 카드를 보관부에서 인출하여 사용하게 된다.

[0006] 그런데, 종래의 케이스는 단순히 물품을 한 곳에 모아 수납하여 안전하게 보관하는 데 중점을 둔 구조로 한정되어 제조됨으로써, 다양한 용도로의 활용이 제한되는 단점이 있다.

발명의 내용

해결하려는 과제

[0007] 이에, 물품을 수납하여 보관할 뿐 아니라 물품을 세워 놓을 경우 물품을 받쳐 지지하는 등 다용도로 사용할 수 있도록 된 물품 보관 케이스를 제공한다.

[0008] 또한, 복수개의 카드 보관시, 모든 카드가 시각적으로 용이하게 확인되고 구분될 수 있도록 수납되는 물품 보관 케이스를 제공한다.

과제의 해결 수단

[0009] 이를 위해 본 케이스는 내부에 수납공간이 형성되고 수납공간과 연결되는 적어도 일 측면에 물품 출입을 위한 개방구가 형성된 보관부와, 상기 보관부에 선택적으로 결합되어 개방구를 개폐하는 덮개부, 상기 보관부에 설치되고 보관부 외측으로 펼쳐져 보관부를 받쳐 지지하는 거치부를 포함할 수 있다.

[0010] 상기 보관부는 내부가 빈 직육면체 형태이고, 상면과 상면에 연결되는 전면의 상부가 개방되어 개방구를 이루는 구조일 수 있다.

[0011] 상기 덮개부는 상기 보관부가 수용되는 크기의 직육면체 형태이고, 하면이 개방되어 보관부가 삽입되는 입구를 이루는 구조일 수 있다.

[0012] 상기 덮개부는 상단과 하단 사이의 길이가 보관부의 상단과 하단 사이의 길이보다 작아 보관부에 결합시 하단이 보관부의 전면 하부에 위치하는 구조일 수 있다.

[0013] 상기 보관부는 내측 바닥면에 설치되고 바닥면에 대해 각도를 두고 경사지게 형성된 경사부를 더 포함할 수 있다.

[0014] 상기 경사부는 하단이 전면 하단과 일체로 연결되며 양 측단은 보관부의 양 측면과 절결되어 보관부의 전면 일부를 이루는 전면판을 보관부 내측으로 접어 형성하는 구조일 수 있다.

[0015] 상기 전면판은 전면 하부와 사이에 형성되어 전면판을 보관부 내부로 절곡시키기 위한 제1 절곡선과, 제1 절곡선에서 전면 하부 길이만큼 이격되어 형성되어 전면판을 절곡시켜 경사면을 형성하는 제2 절곡선을 포함할 수 있다.

[0016] 상기 보관부는 내측 바닥면에 설치되고 바닥면에 대해 단차를 두고 계단형태로 형성된 계단부를 더 포함할 수 있다.

[0017] 상기 계단부는 하단이 전면 하부와 일체로 연결되며 양 측단은 보관부의 양 측면과 절결되어 보관부의 전면 일부를 이루는 전면판을 보관부 내측으로 접어 형성하는 구조일 수 있다.

[0018] 상기 전면판은 전면 하부와 사이에 형성되어 전면판을 보관부 내부로 절곡시키기 위한 제1 절곡선과, 상기 제1 절곡선에서 이격되어 형성되고 지그재그 형태로 간격을 두고 절곡되어 계단면을 형성하는 제2 절곡선, 제3 절곡선 및 제4 절곡선을 포함할 수 있다.

[0019] 상기 거치부는 보관부 후면 상부에 설치되고 하부로 연장되는 지지판과, 지지판 하단과 보관부 하부 사이에 연결되어 내부로 접히고 보관부로부터 지지판 이격시 펼쳐져 지지판을 지지하는 접판을 포함할 수 있다.

[0020] 상기 케이스는 카드 또는 담배 또는 핸드폰을 보관하는 구조일 수 있다.

[0021] 상기 케이스는 종이 또는 플라스틱 또는 가죽 재질로 이루어질 수 있다.

발명의 효과

[0022] 이와 같이 본 실시예에 의하면, 케이스에 물품을 수납하여 보관하고, 물품을 세워 놓을 경우 케이스를 물품의 거치대로 활용할 수 있게 된다. 이에, 별도의 거치대 없이 물품을 작업대 상에 세워 놓을 수 있어 케이스를 다양한 용도로 활용할 수 있게 된다.

[0023] 또한, 보다 간단한 구조로 케이스를 거치대로 전환할 수 있어 제조 및 사용이 용이하다.

[0024] 또한, 케이스 내에 수납된 복수개의 물품이 경사진 바닥면을 따라 배치됨에 따라, 각 물품이 한 눈에 알아볼 수 있도록 정리되어 각 물품의 수납 및 인출이 보다 간편해지고, 수납된 물품의 사용 조건을 개선할 수 있게 된다.

도면의 간단한 설명

- [0025] 도 1은 본 실시예에 따른 물품 보관 케이스의 구성을 도시한 사시도이다.
- 도 2는 본 실시예에 따른 물품 보관 케이스의 닫힌 상태를 도시한 사시도이다.
- 도 3은 본 실시예에 따른 물품 보관 케이스의 거치 상태를 도시한 사시도이다.
- 도 4는 본 실시예에 따른 물품 보관 케이스의 내부 구조를 도시한 단면도이다.
- 도 5는 본 실시예에 따른 물품 보관 케이스의 내부 조립 구조를 도시한 개략적인 단면도이다.
- 도 6은 또다른 실시예로 담배가 수납된 보관 케이스를 도시한 사시도이다.
- 도 7은 또다른 실시예로 핸드폰이 수납된 보관 케이스를 도시한 사시도이다.
- 도 8은 도 6의 실시예에 따라 담배 수납을 위한 케이스의 내부 조립 구조를 도시한 개략적인 단면도이다.

발명을 실시하기 위한 구체적인 내용

- [0026] 이하, 첨부한 도면을 참조하여, 본 발명이 속하는 기술분야에서 통상의 지식을 가진 자가 용이하게 실시할 수 있도록 본 발명의 실시예를 설명한다. 본 발명이 속하는 기술분야에서 통상의 지식을 가진 자가 용이하게 이해할 수 있는 바와 같이, 후술하는 실시예는 본 발명의 개념과 범위를 벗어나지 않는 한도 내에서 다양한 형태로 변형될 수 있다. 가능한 한 동일하거나 유사한 부분은 도면에서 동일한 도면부호를 사용하여 나타낸다.
- [0027] 이하에서 사용되는 기술용어 및 과학용어를 포함하는 모든 용어들은 본 발명이 속하는 기술분야에서 통상의 지식을 가진 자가 일반적으로 이해하는 의미와 동일한 의미를 가진다. 사전에 정의된 용어들은 관련기술문헌과 현재 개시된 내용에 부합하는 의미를 가지는 것으로 추가 해석되고, 정의되지 않는 한 이상적이거나 매우 공식적인 의미로 해석되지 않는다.
- [0028] 도 1을 본 실시예에 따른 물품 보관 케이스의 구성을 도시하고 있으며, 도 2는 물품 보관 케이스의 결합된 상태를 도시하고 있다.
- [0029] 본 실시예는 케이스에 보관되는 물품으로 복수개의 카드가 모여 한 벌을 이루는 물품의 경우를 예로서 설명한다. 상기 카드는 얇은 두께를 갖는 평면 구조물로, 이하 설명에서 카드라 함은 각각의 낱장 또는 각 낱장이 모인 전체 한 벌을 지칭한다.
- [0030] 도시된 바와 같이, 본 실시예의 케이스(100)는 카드(P)가 수납되는 보관부(10)와, 보관부(10)를 덮는 덮개부(20), 보관부(10)를 선택적으로 받쳐 지지하는 거치부(30)를 포함한다.
- [0031] 상기 보관부(10)는 내부에 복수개의 카드(P)가 수납될 수 있도록 수납공간(11)이 형성되고, 수납공간(11)과 연결되는 적어도 일 측면에 물품 출입을 위한 개방구(12)가 형성된다.
- [0032] 상기 보관부(10)는 수납공간(11) 형성을 위해 전면과 후면, 상면과 하면 및 양 측면을 갖고 내부가 빈 직육면체 형태를 이룬다. 이하 설명에서 전면과 후면은 도 1에서 z축 방향으로 앞쪽과 뒤쪽면을 의미하며, 상면과 하면은 y축 방향으로 위쪽과 아래쪽면을 의미하며, 양 측면은 x축 방향으로 양쪽 면을 의미한다.
- [0033] 본 실시예에서 상기 개방구(12)는 보관부(10)의 상면과 상면에 연결되는 전면의 일부를 제거하여 형성된다. 이에 카드(P)는 개방구(12)를 통해 보관부(10)의 수납공간(11)에 수납되거나 인출된다. 그리고, 보관부(10)의 수납공간(11)에 수납된 카드(P)는 전면의 개방된 부분을 통해 외부로 노출된다. 개방구(12)를 이루는 전면의 일부는 전면의 상부에서 하부로 연장되어, 대략 전면 전체에 대해 절반 이상을 차지할 수 있다. 전면에서 개방구(12)가 차지하는 크기에 대해 특별히 한정되지 않는다. 이하 설명의 편의를 위해 보관부(10)의 전면에서 개방구(12)를 제외하고 전면의 남은 부분을 전면 하부(13)라 칭한다.
- [0034] 본 실시예에서 상기 보관부(10)는 종이 재질로 이루어질 수 있다. 또는 상기 보관부(10)는 플라스틱 재질이나 가죽 등을 포함하여 다양한 재질로 이루어질 수 있다.
- [0035] 상기 덮개부(20)는 보관부(10)를 덮어 수납공간(11)을 외부와 차단시키고 개방구(12)를 개폐하는 구성부이다. 상기 덮개부(20)는 내부에 보관부(10)가 삽입될 수 있도록 보관부(10)의 외형 크기에 대응되는 크기를 갖는 직육면체 형태를 이룬다. 상기 덮개부(20)는 하면이 개방되어 보관부(10)가 삽입되는 입구(21)를 형성하며, 나머지 다른 면들은 모두 막혀진 구조로 되어 있다. 이에 상기 덮개부(20)는 입구(21)를 통해 보관부(10)에 씌워져 결합되거나 분리된다. 도 2는 보관부(10)에 덮개부(20)가 결합된 상태를 예시하고 있다. 상기 덮개부(20)는 상

기 보관부(10)와 같이 종이 재질 또는 플라스틱 재질이나 가죽 등으로 이루어질 수 있다.

- [0036] 여기서, 상기 덮개부(20)는 상단과 하단 사이의 길이 즉, y축 방향 길이는 보관부(10)의 전면 개방구(12)를 충분히 덮을 수 있는 정도로 형성된다. 본 실시예에서는 상기 덮개부(20)의 y축 방향 길이가 보관부(10)의 전면 개방구(12) 길이보다는 크고, 보관부(10)의 y축 방향 상단과 하단 사이의 길이보다는 작은 구조로 되어 있다. 이에 도 2에 도시된 바와 같이, 상기 덮개부(20)는 보관부(10)에 결합되었을 때 보관부(10)의 전면 개방구(12)를 덮으면서 하단이 보관부(10)의 전면 하부(13)에 위치하게 된다.
- [0037] 이런 구조는, 덮개부(20)가 보관부(10)의 수납공간(11)을 덮어 차단하였을 때, 보관부(10)의 전면 하부(13)가 외부로 노출되도록 한다. 따라서 보관부(10)의 전면 하부(13)가 덮개부(20)에 의해 가려지지 않아 필요한 문구를 외부에 계속 표시할 수 있으며, 덮개부(20)의 크기도 줄여 제조 원가를 낮출 수 있게 된다.
- [0038] 도 3과 도 4는 필요시 보관부(10)에서 펼쳐져 보관부(10)를 지면에 세워 안정적으로 지지하기 위한 거치부(30)의 구조를 예시하고 있다.
- [0039] 도 3에 도시된 바와 같이, 상기 거치부(30)는 보관부(10) 후면 상부에 회동가능하게 설치되고 하부로 연장되는 지지판(31)과, 지지판(31) 하단과 보관부(10) 하부 사이에 연결되어 내부로 접히고 보관부(10)로부터 지지판(31) 이격시 펼쳐져 지지판(31)을 지지하는 접판(32)을 포함한다.
- [0040] 본 실시예에서, 상기 거치부(30)는 사용시 보관부(10) 후면에서 외측으로 펼쳐지고 사용하지 않을 때에는 접혀져 보관부(10) 후면에 밀착되며 보관부(10)와 함께 덮개부 내부로 삽입된다. 상기 거치부(30)가 보관부 후면에 접혀지면 보관부에 밀착되므로, 보관부와 더불어 덮개부 내부로 삽입가능하게 된다.
- [0041] 상기 지지판(31)은 평면의 판부재로 대략 보관부(10)의 후면에 대응되는 크기로 이루어질 수 있다. 상기 지지판(31)은 보관부(10)를 받쳐 지지할 수 있고 덮개부(20) 내에 삽입가능하면 그 크기에 대해서는 특별히 한정되지 않는다. 상기 접판(32)은 지지판(31) 하단과 보관부(10) 하단 사이에 연결되어 보관부(10)에서 지지판(31)이 펼쳐질 때, 지지판(31)의 펼침 한도를 규제하게 된다.
- [0042] 본 실시예에서 상기 지지판(31)과 접판(32)은 일체로 형성된다. 상기 지지판(31)과 접판(32) 사이 및 접판(32) 중간에는 접힘 위치를 확정하고 유도하는 접선(33)이 형성되어, 거치부(30)가 보다 용이하게 펼쳐지거나 접혀지도록 한다.
- [0043] 상기 거치부(30)는 자유롭게 접히고 펼쳐질 수 있도록 플렉시블한 재질로 이루어질 수 있다. 상기 거치부(30)는 예를 들어, 종이 재질 또는 플라스틱 재질이나 가죽 등으로 이루어질 수 있다.
- [0044] 이와 같이, 본 케이스(100)는 거치부(30)를 구비함으로써 카드(P)를 보관함과 더불어 사용시 보관부(10)를 지면에 세워놓을 수 있게 된다. 도 4에 도시된 바와 같이, 보관부(10)에서 덮개부(20)를 벗겨내게 되면 보관부(10)에 접혀진 상태로 거치부(30)가 외부로 나오게 된다. 이 상태에서 보관부(10)에서 지지판(31)을 펼쳐주게 되면 보관부(10)와 지지판(31)이 떨어져 보관부(10)를 받쳐 지지할 수 있게 된다. 지지판(31)이 보관부(10)에서 떨어져지면서 지지판(31) 하단에 연결된 접판(32)이 펼쳐져 지지판(31)을 벌어진 상태를 유지하게 된다. 따라서 카드(P)가 수납된 보관부(10)는 지지판(31)에 의해 받쳐져서 지면에 세워진 상태로 놓여질 수 있게 된다.
- [0045] 한편, 본 케이스(100)는 보관부(10) 내에 수납된 모든 카드(P)를 사용자가 보다 시각적으로 용이하게 확인하고 구분할 수 있도록 되어 있다.
- [0046] 이를 위해 본 케이스(100)는 상기 보관부(10) 내측 바닥면에 설치되고 바닥면에 대해 각도를 두고 경사지게 형성된 경사부(40)를 더 포함한다.
- [0047] 여기서, 상기 경사부(40)는 보관부(10)의 전면 일부를 이루는 전면판(41)을 보관부(10) 내측으로 접어 형성하는 구조로 되어 있다. 상기 전면판(41)은 하단이 보관부(10)의 전면 하부(13)에 일체로 연결되며, 양 측단은 보관부의 양 측면과 절결되어 보관부의 전면 일부를 이룬다.
- [0048] 도 5에 도시된 바와 같이, 상기 전면판(41)은 전면 하부(13)와의 사이에 제1 절곡선(42)이 형성되어 전면판(41)을 보관부(10) 내부로 절곡시키고, 제1 절곡선(42)에서 이격되어 제2 절곡선(43)이 형성되어 전면판(41)을 절곡시켜 경사면(44)을 형성하는 구조로 되어 있다. 상기 제2 절곡선(43)은 제1 절곡선(42)에서 대략 보관부(10)의 전면 하부(13) 길이만큼 이격되어 형성될 수 있다. 또한, 상기 전면판(41)은 선단부에 전면판(41) 선단을 바닥면을 향해 절곡시키기 위한 제3 절곡선(45)이 더 형성된다.
- [0049] 이에, 상기 전면판(41)은 제1 절곡선(42)에 의해 1차적으로 보관부(10) 바닥면을 향해 절곡되고, 제2 절곡선

(43)에 의해 위로 절곡되며, 제3 절곡선(45)에 의해 선단이 바닥면을 향해 절곡된다. 따라서 도 5에서와 같이 전면판(41)의 경사면(44)이 보관부(10) 바닥면에서 소정 각도로 경사지게 형성된 경사부(40)가 보관부 내에 만들어지게 된다.

- [0050] 이와 같이, 본 경사부(40)는 보관부(10)에 일체로 형성된 전면판(41)을 절곡시켜 형성함에 따라 보다 간편하고 용이하게 경사부(40)를 만들 수 있게 된다.
- [0051] 여기서, 상기 보관부(10) 바닥면에 대한 경사면(44)의 각도는 제2 절곡선(43)과 제3 절곡선(45) 사이의 간격에 의해 다양하게 변형가능하며, 특별히 한정되지 않는다.
- [0052] 이와 같이, 보관부(10)의 수납공간(11) 바닥면에 경사부(40)를 형성함으로써, 카드(P)는 보관부(10) 내측 바닥면을 이루는 경사면(44)을 따라 놓여져 동일한 크기의 카드(P)들이 계단식으로 층층이 배열된다.
- [0053] 이에 보관부(10)에 카드(P)를 수납하게 되면 카드(P)들은 경사면(44)을 따라 자연스럽게 배열되어, 가장 앞쪽에 서부터 가장 뒤쪽의 카드(P)로 갈수록 점차적으로 그 높이가 높아지는 상태로 수납된다. 따라서 수납된 카드(P)는 전체 카드(P)의 상단이 가려지지 않고 모두 외부에 노출된다. 각 카드(P)의 상단이 노출됨에 따라 원하는 카드(P)를 육안으로 간편하게 확인하여 쉽게 인출할 수 있게 된다.
- [0054] 한편, 본 케이스는 카드 외에 보관되는 물품으로 담배와 같은 부피가 있는 형태의 물품이나 핸드폰과 같은 단일 물품도 적용가능하다.
- [0055] 도 6은 또다른 실시예로써, 부피가 있는 형태의 물품인 담배(C)가 수납되는 케이스(100)를 도시하고 있으며, 도 7은 또다른 실시예로 단일 물품인 핸드폰(H)이 수납되는 케이스(100)를 도시하고 있다.
- [0056] 도 6과 도 7에 도시된 각 케이스(100)는 위에서 언급한 구조와 동일하게 보관부(10)와 덮개부(20) 및 거치부(30)를 포함하는 구조로 이루어지며, 이하 동일한 구성부에 대해서는 동일한 부호를 사용하고, 그 상세한 설명은 생략한다.
- [0057] 이와 같이, 상기 케이스(100)는 담배(C) 또는 핸드폰(H)을 수납하여 보관함과 더불어 후면에 설치된 거치부를 이용하여 지면에 세워놓을 수 있게 된다.
- [0058] 여기서, 도 6에 도시된 케이스와 같이 부피가 있는 물품인 담배를 수납하는 경우, 케이스(100) 내부 바닥면에는 담배를 계단식으로 배열시킬 수 있도록 경사부 대신에 계단부(50)가 구비될 수 있다.
- [0059] 도 8은 계단부 형성을 위한 구조를 예시하고 있다. 도 8에 도시된 바와 같이, 본 실시예에서 상기 계단부(50)는 보관부(10)의 전면 일부를 이루는 전면판(51)을 보관부(10) 내측으로 접어 형성하는 구조로 되어 있다. 상기 전면판(51)은 하단이 보관부(10)의 전면 하부(13)에 일체로 연결되며, 양 측단은 보관부의 양 측면과 절결되어 보관부의 전면 일부를 이룬다.
- [0060] 상기 전면판(51)은 전면 하부(13)와의 사이에 제1 절곡선(52)이 형성되어 전면판(51)을 보관부(10) 내부로 절곡시키고, 제1 절곡선(52)에서 이격되어 제2 절곡선(53), 제3 절곡선(54), 제4 절곡선(55)이 간격을 두고 연속적으로 형성되어 전면판(51)을 절곡시켜 계단면(56)을 형성하는 구조로 되어 있다. 상기 제2 절곡선(53)은 제1 절곡선(52)에서 대략 보관부(10)의 전면 하부(13) 길이만큼 이격되어 형성될 수 있다. 또한, 상기 전면판(51)은 선단부에 전면판(51) 선단을 바닥면을 향해 절곡시키기 위한 제5절곡선(57)이 더 형성된다.
- [0061] 이에, 상기 전면판(51)은 제1 절곡선(52)에 의해 1차적으로 보관부(10) 바닥면을 향해 절곡된다. 그리고 전면판(51)은 제2 절곡선(53)과 제3 절곡선(54) 및 제4 절곡선(55)에 의해 연속적으로 지그재그 형태로 절곡되어 계단면(56)을 형성하고, 제5 절곡선(57)에 의해 선단이 바닥면을 향해 절곡된다. 따라서 전면판(41)의 계단면(56)이 보관부(10) 바닥면에서 단차를 두고 계단 형태로 형성된 경사부(50)가 보관부 내에 만들어지게 된다.
- [0062] 이와 같이, 본 계단부(50)는 보관부(10)에 일체로 형성된 전면판(51)을 절곡시켜 형성함에 따라 보다 간편하고 용이하게 만들 수 있게 된다.
- [0063] 여기서, 상기 계단부(50)의 계단 수는 상기와 같이 2개에 한정되지 않으며, 수납되는 물품의 크기 등에 따라 다양하게 변형가능하다.
- [0064] 이와 같이, 보관부(10)의 수납공간(11) 바닥면에 계단부(50)를 형성함으로써, 담배(C)는 보관부(10) 내측 바닥면을 이루는 계단면(56)을 따라 놓여져 동일한 크기의 담배(C)들이 계단식으로 층층이 배열된다.
- [0065] 상기에서는 본 발명의 바람직한 실시예에 대하여 설명하였지만, 본 발명은 이에 한정되는 것이 아니고 특허청구

범위와 발명의 상세한 설명 및 첨부한 도면의 범위 안에서 여러 가지로 변형하여 실시하는 것이 가능하고 이 또한 본 발명의 범위에 속하는 것은 당연하다.

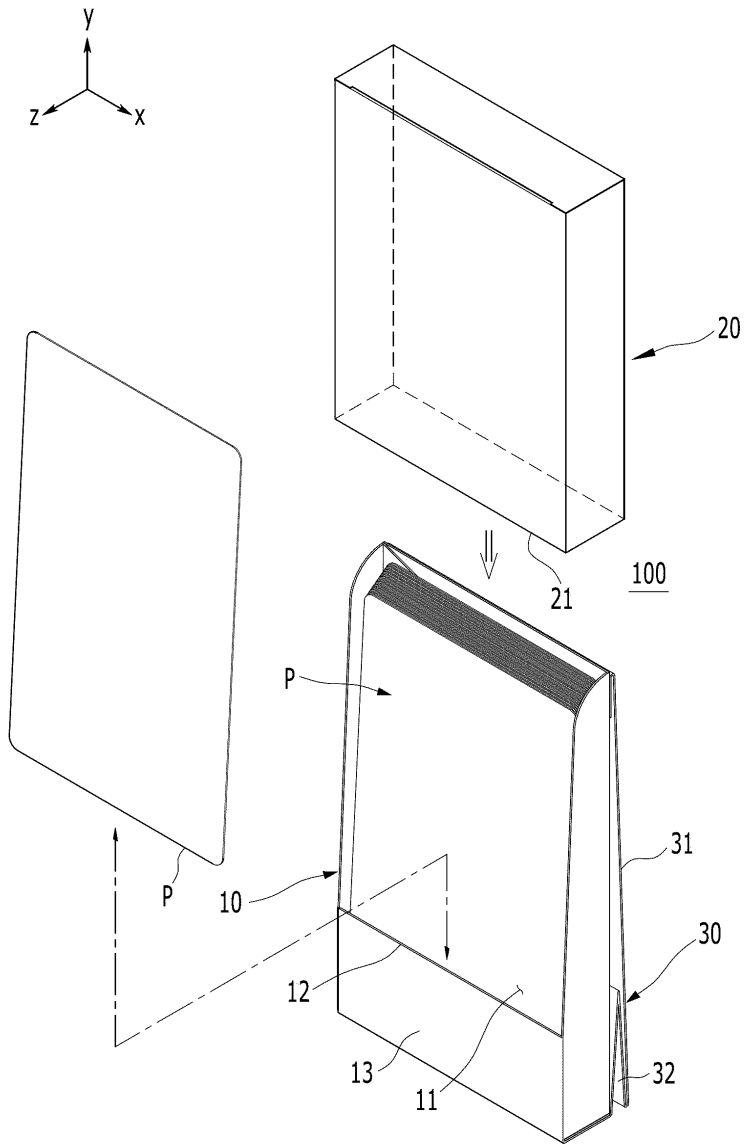
부호의 설명

[0066]

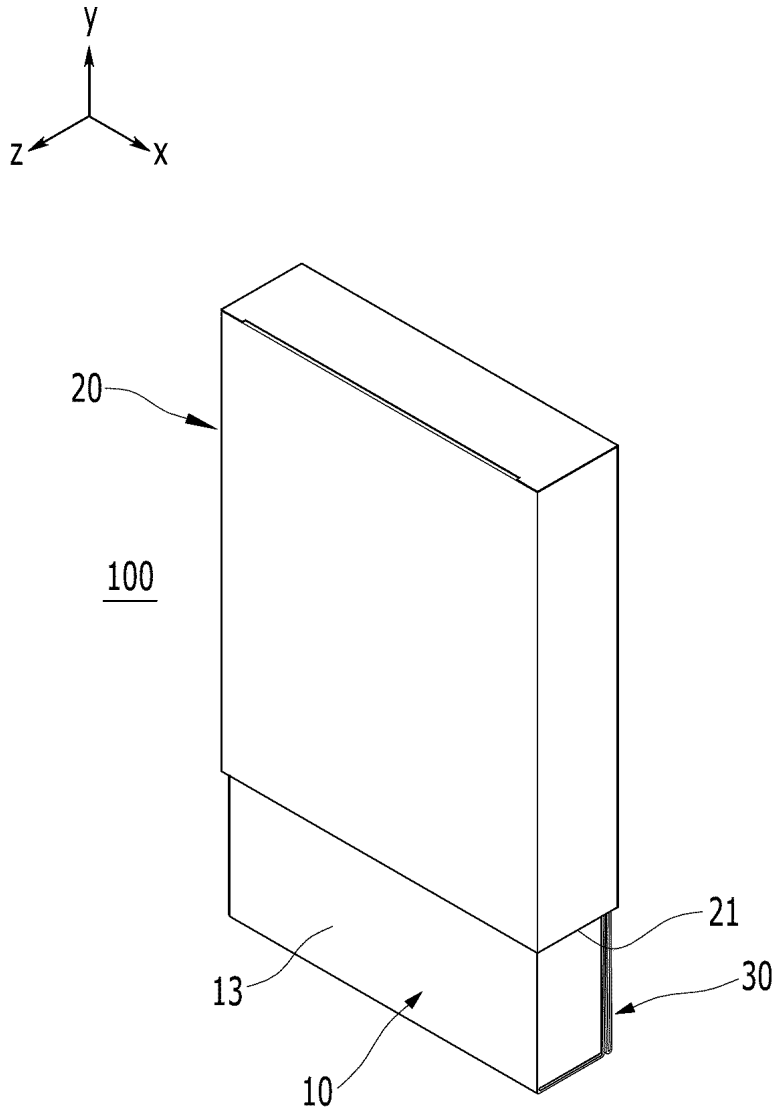
- | | |
|-----------|------------|
| 10 : 보관부 | 11 : 수납공간 |
| 12 : 개방구 | 13 : 전면 하부 |
| 20 : 덮개부 | 21 : 입구 |
| 30 : 거치부 | 31 : 지지판 |
| 32 : 접판 | 33 : 접선 |
| 40 : 경사부 | 41 : 전면판 |
| 44 : 경사면 | 50 : 계단부 |
| 56 : 계단면 | |
| 100 : 케이스 | |

도면

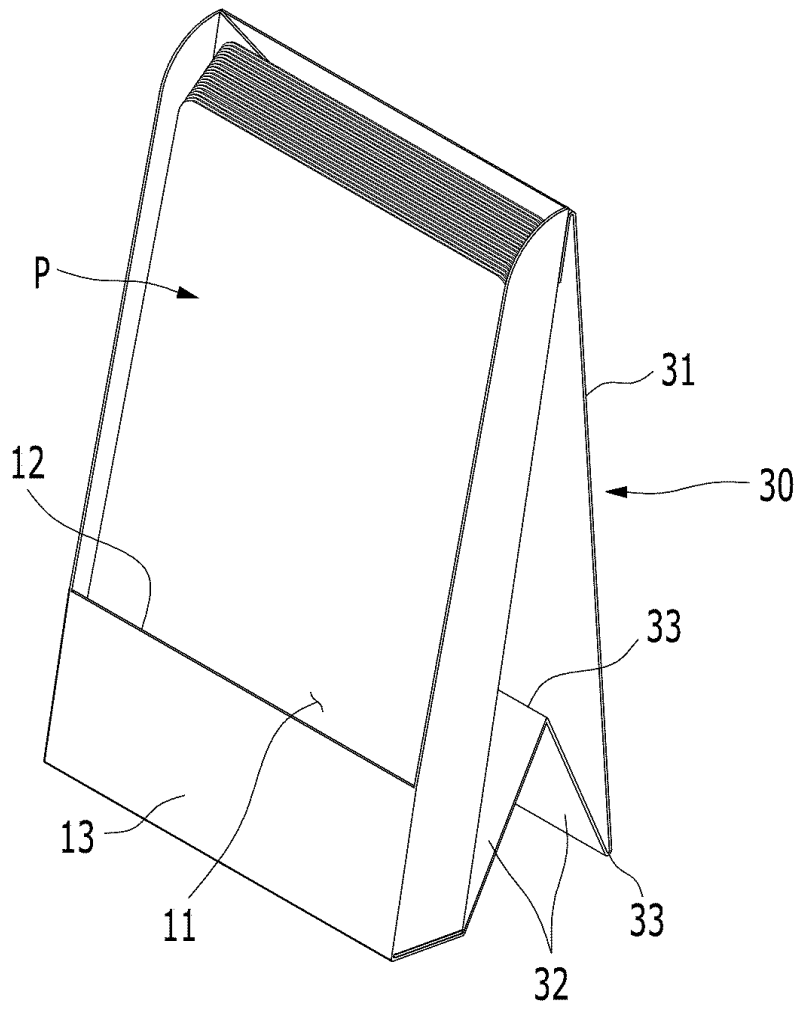
도면1



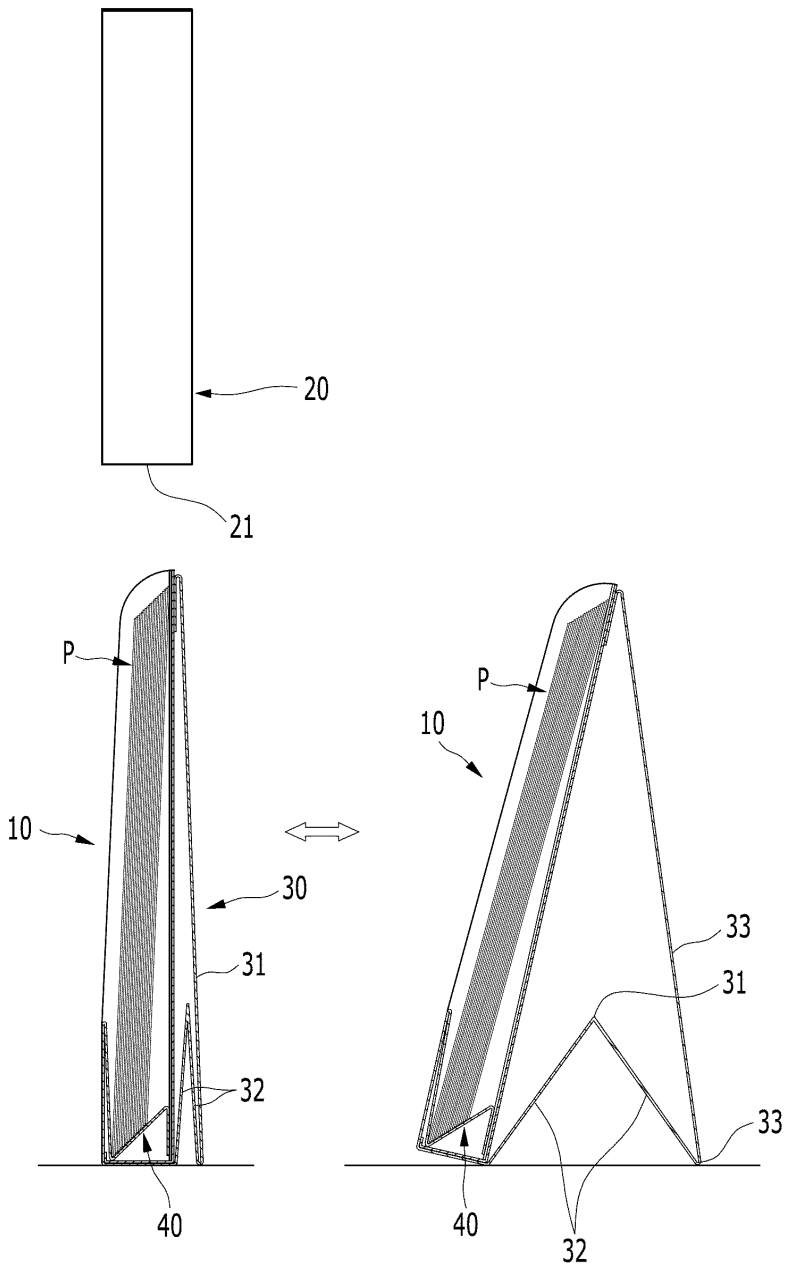
도면2



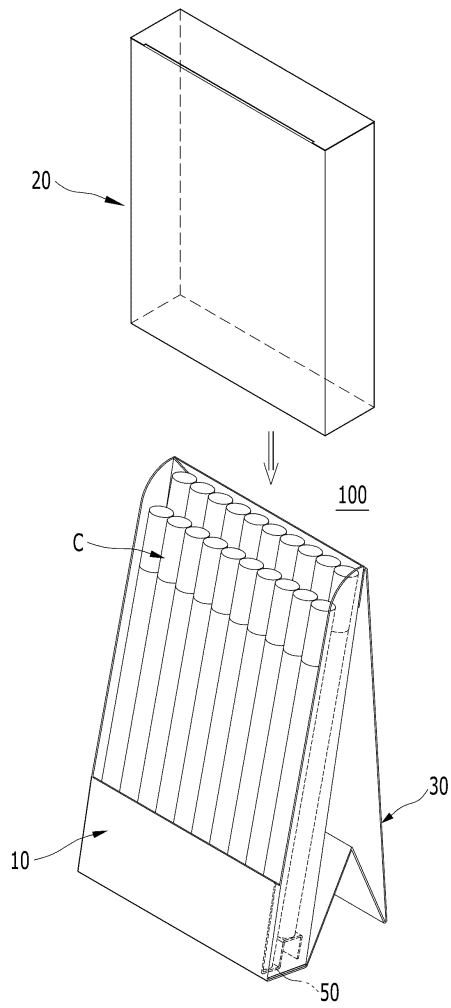
도면3



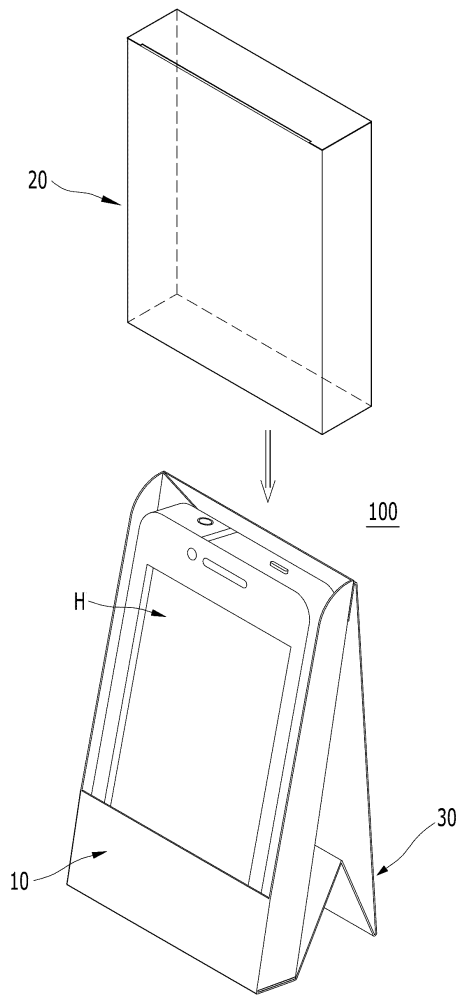
도면4



도면6



도면7



도면8

