

Brevet N°
du 28 avril 1987
Titre délivré 13 DEC. 1988



Monsieur le Ministre
de l'Économie et des Classes Moyennes
Service de la Propriété Intellectuelle
LUXEMBOURG

Demande de Brevet d'Invention

I. Requête

La société dite: MAASGLAS B.V., Panovenweg 21, 4004 - JE TIEL (1)
Pays-Bas (2)

Représentée par: E.T. FREYLINGER & E. MEYERS, ing. cons. en propr. ind. (3)
46, rue du cimetière, Luxembourg, mandataires

dépose(nt) ce ~~vingt huit~~ vingt huit ~~avril~~ avril ~~mil neuf cent quatre vingt sept~~ (4)
à 15.00 heures, au Ministère de l'Économie et des Classes Moyennes, à Luxembourg:

1. la présente requête pour l'obtention d'un brevet d'invention concernant:

TOITURE CONSTITUEE DE PANNEAUX TRANSMETTANT LA LUMIERE (5)

2. la description en langue française de l'invention en trois exemplaires:

3. 1 planches de dessin, en trois exemplaires:

4. la quittance des taxes versées au Bureau de l'Enregistrement à Luxembourg, le 28 avril 1987 :

5. la délégation de pouvoir, datée de TIEL le 13 avril 1987 :

6. le document d'ayant cause (autorisation);

déclare(nt) en assumant la responsabilité de cette déclaration, que l'(es) inventeur(s) est (sont): (6)

Monsieur Bart SLOB, Gen. Pironstraat, 21, NL-4141 CN LEERDAM
Pays-Bas

revendique(nt) pour la susdite demande de brevet la priorité d'une (des) demande(s) de (7)
/ déposée(s) en (8) /

le (9) /

sous le N° (10) /

au nom de (11) /

élit(é lisent) domicile pour lui (elle) et, si désigné, pour son mandataire, à Luxembourg

46, rue du cimetière, Luxembourg (12)

solicite(nt) la délivrance d'un brevet d'invention pour l'objet décrit et représenté dans les annexes susmentionnées,
avec ajournement de cette délivrance à dix-huit mois. (13)

Le déposant / mandataire:  (14)

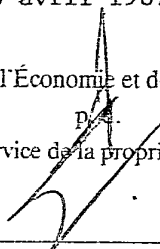
II. Procès-verbal de Dépôt

La susdite demande de brevet d'invention a été déposée au Ministère de l'Économie et des Classes Moyennes,
Service de la Propriété Intellectuelle à Luxembourg, en date du: 28 avril 1987

à 15.00 heures



Pr. le Ministre de l'Économie et des Classes Moyennes,


Le chef du service de la propriété intellectuelle.

EXPLICATIONS RELATIVES AU FORMULAIRE DE DÉPÔT.
(1) s'il y a lieu "Demande de certificat d'addition au brevet principal, à la demande de brevet principal No ... du ...". (2) inscrire le nom, prénom, profession, adresse du demandeur, lorsque celui-ci est un particulier ou les dénomination sociale, forme juridique, adresse du siège social, lorsque le demandeur est une personne morale. (3) inscrire le nom, prénom, adresse du mandataire agréé, conseil en propriété industrielle, muni d'un pouvoir spécial, s'il y a lieu, "représenté par ... agissant en qualité de mandataire". (4) date de dépôt en toutes lettres. (5) titre de l'invention. (6) inscrire les noms, prénoms, adresses des inventeurs ou l'indication "voir désignation séparée (suivre)", lorsque la désignation se fait ou se fera dans un document séparé, ou encore l'indication "ne pas mentionner" lorsque l'inventeur signe ou, signera un document de non-mention, ou a renoncé à une désignation séparée présente ou future. (7) brevet, certificat d'addition, modèle d'utilité, brevet européen (CBE), protection internationale (PCT). (8) Etat dans lequel le premier dépôt a été effectué ou le cas échéant, Etats désignés dans la demande européenne ou internationale prioritaire. (9) date du premier dépôt. (10) numéro du premier dépôt complet, le cas échéant, sur l'impression officielle de l'Office National de la Propriété Intellectuelle.

Brevet N°
du 28 avril 1987
Titre délivré



Monsieur le Ministre
de l'Économie et des Classes Moyennes
Service de la Propriété Intellectuelle
LUXEMBOURG

Demande de Brevet d'Invention

I. Requête

La société dite: MAASGLAS B.V., Panovenweg 21, 4004 - JE TIEL
Pays-Bas

Représentée par: E.T. FREYLINGER & E. MEYERS, ing. cons. en propr. ind.
46, rue du cimetière, Luxembourg, mandataires

dépose(nt) ce vingt huit avril mil neuf cent quatre vingt sept
à 15.00 heures, au Ministère de l'Économie et des Classes Moyennes, à Luxembourg:

1. la présente requête pour l'obtention d'un brevet d'invention concernant:

TOITURE CONSTITUEE DE PANNEAUX TRANSMETTANT LA LUMIERE

2. la description en langue française de l'invention en trois exemplaires:

3. 1 planches de dessin, en trois exemplaires:

4. la quittance des taxes versées au Bureau de l'Enregistrement à Luxembourg, le 28 avril 1987:

5. la délégation de pouvoir, datée de TIEL le 13 avril 1987:

6. le document d'ayant cause (autorisation):

déclare(nt) en assumant la responsabilité de cette déclaration, que l'(es) inventeur(s) est (sont):

Monsieur Bart SLOB, Gen. Pironstraat, 21, NL-4141 CN LEERDAM
Pays-Bas

revendique(nt) pour la susdite demande de brevet la priorité d'une (des) demande(s) de
déposée(s) en (8)

le (9)

sous le N° (10)

au nom de (11)

élit/élisent domicile pour lui (elle) et, si désigné, pour son mandataire, à Luxembourg

46, rue du cimetière, Luxembourg

solicite(nt) la délivrance d'un brevet d'invention pour l'objet décrit et représenté dans les annexes susmentionnées.

avec ajournement de cette délivrance à dix-huit mois.

Le déposant / mandataire:

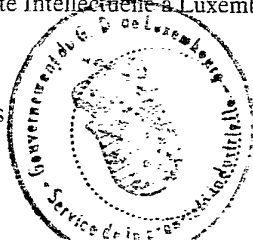
II. Procès-verbal de Dépôt

La susdite demande de brevet d'invention a été déposée au Ministère de l'Économie et des Classes Moyennes,
Service de la Propriété Intellectuelle à Luxembourg, en date du: 28 avril 1987

à 15.00 heures

Pr. le Ministre de l'Économie et des Classes Moyennes.

Le chef du service de la propriété intellectuelle.



A 68007

EXPLICATIONS RELATIVES AU FORMULAIRE DE DÉPÔT

(1) s'il y a lieu "Demande de certificat d'addition au brevet principal, à la demande de brevet principal N° du - (2) inscrire les nom, prénom, profession, adresse du demandeur, lorsque celui-ci est un particulier ou les dénomination sociale, forme juridique, adresse du siège social, lorsque le demandeur est une personne morale - (3) inscrire les nom, prénom, adresse du mandataire agréé, conseil en propriété industrielle, muni d'un pouvoir spécial, s'il y a lieu "représenté par agissant en qualité de mandataire" - (4) date de dépôt en toutes lettres - (5) titre de l'invention - (6) inscrire les noms, prénoms, adresses des inventeurs ou l'indication "avoir désignation séparée (suivre)" lorsque la désignation se fait ou se fera dans un document séparé ou encore l'indication "ne pas mentionner", lorsque l'inventeur signe ou signera un document de nomination à l'adresse d'une désignateur, le cas échéant; Etat d'origine dans la demande européenne ou internationale (PCT) - (8) Etat dans lequel le premier dépôt a été effectué; (9) date du premier dépôt - (10) numéro du premier dépôt, le cas échéant; par l'intermédiaire de l'office receveur CBE/PCT - (11) nom du titulaire du premier dépôt - (12) adresse du demandeur et celle du Grand-Duché de Luxembourg, - (13) 2, 6, 12 ou 18 mois - (14) signature du demandeur ou du mandataire agréé.

Mémoire descriptif déposé à l'appui
d'une demande de brevet d'invention
pour:

TOITURE CONSTITUEE DE PANNEAUX TRANSMETTANT LA LUMIERE

MAASGLAS B.V.
Panovenweg, 21
NL - 4004 JE TIEL

1.

La présente invention se rapporte à une toiture dont la couverture est essentiellement constituée de panneaux transmettant la lumière reliés à l'ossature de la toiture.

5 Les toitures dont il est question dans la présente invention sont destinées à couvrir des endroits pour lesquels on désire disposer d'un éclairage naturel le plus efficace possible et/ou profiter de l'énergie calorifique du soleil pour assurer le bon développement d'une vie végétale
10 ou pour maintenir la température ambiante à un niveau donné. On peut citer à titre d'exemple des toitures pour des ateliers dans lesquels on effectue un travail qui requiert un grand éclairage lumineux. Le domaine d'utilisation de la présente invention se situe cependant de préférence dans la
15 réalisation de toitures pour serres, serres-abris ou enceintes assimilées. Elle peut être d'un intérêt appréciable également pour des endroits couverts mais non entièrement fermés. Ces toitures comprennent notamment une ossature constituée par exemple de pannes et/ou de chevrons et de
20 barres à vitrage, et la couverture est essentiellement composée de panneaux transmettant la lumière tels que des vitrages.

Les serres ou les abris couverts par le type de toiture envisagée dans le présent mémoire descriptif, sont
25 couramment utilisées pour effectuer des cultures soit ornementales et notamment florales soit maraîchères ou fruitières, par exemple. Il est évident que l'éclairage lumineux est un facteur très important pour le bon développement des végétaux. Il agit de manière déterminante dans l'accomplis-
30 sement de la photosynthèse. Lors de la construction de la toiture d'une serre, ou d'une toiture transparente ou translucide couvrant un lieu de culture, il faut donc tenir compte de cet élément. Pour certaines cultures, il est même reconnu que la perte de 1% d'éclairage lumineux entraîne
35 la perte de 1% de la production de la serre, ce qui signifie donc que ce facteur a une importance économique très grande.

Pour ce type d'enceinte, il est aussi indispensable

de pouvoir contrôler l'aération et/ou la température régnant à l'intérieur de l'enceinte. A certains moments, le rayonnement solaire peut être tel que la température à l'intérieur de l'enceinte devient trop élevée. C'est pourquoi les
5 toitures de ces enceintes sont en général pourvues d'un ou de plusieurs panneaux ouvrants.

Les toitures connues à l'heure actuelle, dont la couverture comprend des panneaux ouvrants, présentent l'inconvénient de réduire la transmission de la lumière ou du
10 rayonnement solaire par le fait que les panneaux ouvrants comprennent un encadrement qui augmente les zones d'ombre projetées surtout lorsque ces panneaux sont ouverts. En effet, les panneaux qui constituent la couverture d'une telle toiture sont en général formés de vitrages transpa-
15 rents comprenant des feuilles de matière vitreuse. Pour résoudre les problèmes de résistance mécanique, de protection des bords de la matière vitreuse et de fixation des vitrages, ceux-ci sont encadrés en général par des profilés du même genre que les barres à vitrage faisant partie de
20 l'ossature de la toiture. Il peut s'agir de profilés métalliques, par exemple en "T", en "L" ou en "H", soudés ou rivetés entre-eux pour former l'encadrement, ou de pièces de bois. Cet encadrement projette inévitablement des zones d'ombre supplémentaire sur les surfaces couvertes par la
25 toiture.

Un des objets de la présente invention est de procurer une toiture transmettant la lumière qui améliore l'éclairage lumineux et/ou énergétique naturel aux endroits couverts par cette toiture.

30 La présente invention se rapporte à une toiture dont la couverture est essentiellement constituée de panneaux transmettant la lumière reliés à l'ossature de la toiture, caractérisée en ce qu'au moins un des dits panneaux est un panneau ouvrant qui est relié à la dite ossature par
35 une ou plusieurs articulations et dont au moins une partie du bord périphérique est également constituée d'une matière transmettant la lumière.

De manière classique dans le domaine, le bord périphérique du ou des panneaux ouvrants est constitué par un encadrement opaque au rayonnement lumineux.

Par le fait qu'au moins une partie du bord périphérique est constituée d'une matière transmettant la lumière, selon la présente invention, la zone d'ombre projetée sur la surface couverte par la toiture est réduite. Cette disposition est inattendue car les matières transparentes sont en général fragiles, particulièrement le verre, ou peu résistantes et requièrent un encadrement. Cette réduction de l'ombrage est particulièrement sensible lorsque le ou les panneaux ouvrants sont en position ouverte. Les effets néfastes de ces zones d'ombre sont ainsi atténués. Dans le cas d'une toiture de serre par exemple, le rendement des cultures qui y sont pratiquées peut être sensiblement amélioré.

Les panneaux ouvrants présentent avantageusement une forme rectangulaire. Ceci facilite leur placement lors de la construction de la toiture et la conception de celle-ci est plus aisée. Lorsqu'un seul des côtés du panneau rectangulaire, par exemple le côté opposé à l'articulation, comprend un bord constitué d'une matière transmettant la lumière, le bénéfice obtenu est déjà fort appréciable.

De préférence cependant, la majeure partie du bord périphérique du dit panneau ouvrant est constituée d'une matière transmettant la lumière. Cette particularité procure une réduction supplémentaire des zones d'ombre générées, ce qui améliore le bénéfice de la toiture selon l'invention. Ceci facilite également la fabrication du panneau ouvrant car il n'est pas nécessaire de fabriquer ni d'installer un encadrement particulier, il suffit par exemple de fixer la ou les articulations sur la feuille destinée à former le dit panneau.

Selon une forme de réalisation préférée, la ou les dites articulations sont fixées par point au dit panneau ouvrant et substantiellement l'entièreté de ce panneau ouvrant est formée d'une matière transmettant la lumière.

Les articulations peuvent par exemple être fixées en quatre points situés dans quatre coins opposés du panneau et la surface de chacun de ces points de fixation peut être relativement négligeable par rapport à la surface totale du panneau, le reste du panneau étant transparent ou translucide. Cette forme de réalisation de la toiture selon l'invention permet une aération de l'enceinte couverte par la toiture sans pratiquement aucune perte supplémentaire de luminosité ou de rayonnement solaire.

De préférence dans ce cas, la périphérie du dit panneau en position ouverte s'écarte, dans sa totalité, de la périphérie du panneau en position fermée. Les articulations peuvent par exemple comprendre un dispositif à parallélogramme, de sorte que le panneau puisse s'écarter aisément en un bloc du plan de la couverture de la toiture. Cette disposition fournit une aération particulièrement efficace.

Selon une autre forme de réalisation préférée, le dit panneau ouvrant a plusieurs côtés et la ou les dites articulations sont fixées le long d'un de ses côtés, et ce panneau peut être ouvert ou fermé par rotation autour d'un axe parallèle au dit côté. Ce type d'abatant est plus simple à réaliser. Il peut d'autre part être fixé plus rigidement à l'ossature de la toiture et il offre peu de prise à l'action du vent.

L'articulation peut comprendre un profilé qui enserme toute une large partie marginale d'un des côtés du panneau. Mais de préférence, la ou les articulations comprennent un profilé présentant des évidements entre des points de fixation au dit panneau ouvrant. De cette manière, l'articulation fait un minimum obstacle à la transmission de la lumière, tout en assurant une fixation rigide et stable du panneau. L'articulation peut comprendre par exemple un profilé métallique de forme général en U qui enserme le bord du panneau le long d'un côté avec des points d'attache spécifiques au panneau, espacés régulièrement le long de ce côté. Entre ces points d'attache spécifiques, le

profilé peut présenter des évidements de manière à réduire les zones opaques.

Le panneau peut comprendre ou être constitué d'une feuille en matière plastique rigide et transparente ou translucide, telle que du PVC, du PMMA, ou du polycarbonate. 5
Avantageusement toutefois, le panneau comprend une feuille en matière vitreuse, telle une feuille de verre. Le verre est un matériau transparent lisse et dur qui offre une excellente résistance aux griffes, à la corrosion, aux 10 agents atmosphériques et chimiques ainsi qu'aux produits de nettoyage. Il est par exemple très résistant à la grêle contrairement à la plupart des matières plastiques. Il est aussi stable dans le temps et ne jaunit pas. On peut utiliser, par exemple, un vitrage feuilleté tel qu'un vitrage 15 constitué de deux feuilles de verre collées à l'aide d'un mince film de matière plastique telle que du PVB. Un tel vitrage présente une bonne résistance mécanique et le film plastique pris en sandwich entre les deux feuilles de verre peut maintenir les morceaux en place dans l'éventualité d'un 20 bris du vitrage.

Avantageusement, le dit panneau ouvrant comprend une feuille de verre ayant subi un traitement de renforcement mécanique. Ceci rend possible l'utilisation d'une feuille simple. De préférence, cette feuille de verre est 25 une feuille de verre trempé. On peut utiliser par exemple du verre trempé thermiquement ou chimiquement. Une telle feuille de verre présente une résistance mécanique élevée et notamment une résistance élevée à l'impact. Cette propriété est particulièrement avantageuse dans le cas présent d'un 30 panneau ouvrant qui est, par la force des choses, soumis à des contraintes relativement importantes et répétées. De plus, cette résistance mécanique élevée permet une fixation directe à l'ossature de la toiture sans nécessiter de protection ou de renforcement préjudiciable du point de vue de 35 l'ombrage supplémentaire. Sa résistance élevée à l'impact rend également moins fragile le bord périphérique de la feuille. Un tel panneau est aussi nettement plus résistant

à la grêle.

On peut éventuellement placer des cornières en matière plastique transparente pour protéger le bord périphérique du panneau contre les chocs. Toutefois, le dit
5 panneau ouvrant comprend de préférence une feuille de verre à bord nu sur la majorité de sa périphérie. Ceci facilite la construction du panneau et en réduit son prix de revient.

De préférence, le dit panneau ouvrant comprend une feuille de verre armé. Une telle feuille de verre offre une
10 bonne sécurité, en cas notamment d'éventuel bris de verre.

Le verre peut aussi être avantageusement recouvert, sur au moins une face, d'une couche dure améliorant ses propriétés thermiques ou lumineuses.

De préférence, dans le cas d'une feuille de verre
15 renforcé mécaniquement ou d'une feuille de verre armé, l'ouverture du dit panneau est commandée par des charnières attachées directement à la feuille de verre. Cette particularité évite la nécessité de placer un encadrement ou une portion d'encadrement ou un emboîtement spécifique pour la
20 fixation des charnières de commande au panneau, ce qui augmenterait inévitablement les zones opaques. En effet, pour une question de résistance mécanique et de durée de vie, ces charnières sont en général métalliques et donc aussi opaques au rayonnement lumineux ou solaire. La fixation
25 de ces charnières est ainsi très simple et très limitée en superficie occupée.

Une feuille de verre trempé, par exemple, qui est fixée par un de ses côtés à l'ossature de la toiture au moyen d'une articulation, et à laquelle sont directement
30 attachées les charnières de commande, forme un panneau ouvrant très adéquat pour faire partie d'une toiture selon l'invention. L'ombre d'un tel panneau ouvrant sera pratiquement négligeable.

De préférence, une toiture selon l'invention est
35 destinée à couvrir une serre. C'est dans ce cas que l'avantage d'une toiture selon l'invention est le plus marqué. Le gain d'éclairement lumineux obtenu grâce à une toiture selon

l'invention agit favorablement sur la photosynthèse des végétaux cultivés dans la serre et permet un accroissement du rendement de culture. Il permet surtout d'obtenir une précocité plus importante pour certaines cultures maraîchères, ce qui se traduit par un résultat économique appréciable.

Le panneau ouvrant peut posséder des dimensions proches ou similaires aux dimensions des autres panneaux de la couverture de la toiture. Ceci permet une uniformité dans la conception de l'ossature de la toiture.

De préférence cependant, le panneau ouvrant comprend une feuille de verre trempé qui s'étend, dans le sens de la longueur de la toiture, c'est-à-dire du faitage s'il échêt, sur une longueur correspondant à au moins deux autres panneaux de couverture de la toiture. Cette disposition permet de réaliser une aération très efficace avec un minimum d'ombrage. Par exemple, la feuille de verre trempé formant le panneau ouvrant peut s'étendre sur une longueur correspondant à trois autres panneaux de couverture. Ceci permet en plus de réduire le nombre de bords puisqu'une seule feuille s'étend sur l'emplacement de plusieurs, ce qui évite la nécessité de placer des barres à vitrage intermédiaires.

Une forme préférée de réalisation de l'invention sera maintenant décrite à titre d'exemple au moyen des dessins schématiques annexés dans lesquels :

La figure 1 montre une coupe schématique transversale par rapport au faitage dans une toiture selon l'invention; et

La figure 2 montre une vue schématique partielle en plan de la même toiture selon l'invention.

Le panneau ouvrant 1 est relié à la panne faîtière 2, qui fait partie de l'ossature de la toiture, au moyen d'une articulation 3. Cette articulation 3 comprend une cornière métallique 4 soudée à la griffe d'articulation 5 qui maintient le panneau ouvrant 1 en relation articulée avec la panne faîtière 2. Comme on peut le constater à la

figure 2, cette articulation 3 s'étend sur toute la longueur d'un côté du panneau ouvrant 1. Ceci permet une liaison rigide et durable avec l'ossature de la toiture. Le panneau 1 peut ainsi être ouvert ou fermé par rotation autour d'un
5 axe constitué par la tête 6 de la panne faîtière 2. Sur la figure 2, on peut constater qu'on a pratiqué des évidements 7 dans la partie supérieure de la cornière 4 entre les points de fixation 8 au panneau 1, de manière à réduire au minimum l'ombrage provoqué par l'articulation 3 tout en
10 assurant une fixation particulièrement fiable du panneau ouvrant 1. Il est bien évident que l'invention ne se limite pas à ce type particulier d'articulation. Toute autre articulation assurant une bonne liaison à l'ossature de la toiture et qui génère un minimum d'ombrage peut convenir
15 pour fixer le panneau ouvrant dans une toiture selon l'invention.

Selon la forme de réalisation représentée dans les figures 1 et 2, le panneau ouvrant 1 est constitué par une
feuille 9 de verre trempé thermiquement, dont un côté est
20 enchâssé dans la cornière 4. Excepté pour le côté auquel est fixée l'articulation, le reste du bord de la feuille est nu, c'est-à-dire la majorité du bord périphérique du panneau. Le bord des trois côtés du panneau ouvrant 1 est donc parfaitement transparents. Il n'y a pas d'encadrement qui
25 entoure le panneau ouvrant 1, ce qui réduit à une valeur négligeable l'ombre projetée par ce panneau ouvrant. En position ouverte surtout, le gain d'éclairement lumineux d'un tel panneau est très appréciable par rapport aux panneaux ouvrants connus jusqu'à présent pour lesquels un
30 encadrement métallique est présent.

Les autres panneaux de couverture 10, c'est-à-dire les panneaux fixes, sont constitués de feuilles 11 de verre ordinaire fixées à l'aide des barres à vitrage 12 et 13 qui font partie de l'ossature de la toiture.

35 Comme on peut le constater à la figure 2, la feuille de verre 9 s'étend sur une longueur correspondant à trois panneaux de couverture 10. Dans un exemple spécifique,

cette longueur était de 2 mètres.

Lorsque le panneau 1 est en position fermée, la feuille de verre 9 vient s'appuyer sur un joint d'étanchéité 16 monté sur la barre à vitrage 13. Des joints d'étanchéité 5 peuvent également être prévus sur les barres à vitrage 12 en-dessous des côtés latéraux du panneau 1, mais ceux-ci n'ont pas été représentés sur la figure 2.

L'ouverture du panneau 1 est commandée par des charnières 14 fixées directement à la feuille de verre 9 10 d'un côté et au bras de commande 15 de l'autre côté.

Dans l'exemple d'une serre couverte par une toiture selon l'invention qui possède deux panneaux ouvrants de deux mètres de long, on a constaté un gain de 1,2% d'éclairement lumineux sur la surface au sol. Ceci a été constaté pour 15 une même serre et par rapport à une toiture classique comportant deux panneaux ouvrants de même surface mais constitués chacun de trois feuilles de verre montées dans des barres à vitrage formant un encadrement et deux traverses.

Dans une variante, la cornière 4 était inexistante 20 et le bord périphérique de la feuille de verre 9 constituant le panneau ouvrant 1 était totalement nu. Dans cette version, trois autres charnières 14 étaient attachées directement à la feuille de verre 9 sur la partie marginale du panneau 1 le long de la panne faîtière 2 symétriquement aux 25 charnières 14 montrées à la figure 2. L'articulation était ici constituée par l'ensemble des six charnières 14. Les bras de commande 15 formaient un système d'articulation à parallélogramme. La périphérie du panneau 1 en position ouverte s'écartait ainsi, dans sa totalité, de la périphérie 30 du panneau en position fermée. Ce panneau assure une aération efficace avec un ombrage réduit partiquement à néant.

REVENDEICATIONS

1. Toiture dont la couverture est essentiellement constituée de panneaux transmettant la lumière reliés à l'ossature de la toiture, caractérisée en ce qu'au moins un des dits panneaux est un panneau ouvrant qui est relié à la dite ossature par une ou plusieurs articulations et dont au moins une partie du bord périphérique est également constituée d'une matière transmettant la lumière.

2. Toiture selon la revendication 1, caractérisée en ce que la majeure partie du bord périphérique du dit panneau ouvrant est constituée d'une matière transmettant la lumière.

3. Toiture selon l'une des revendications 1 ou 2, caractérisée en ce que la ou les dites articulations sont fixées par point au dit panneau ouvrant et en ce que substantiellement l'entièreté de ce panneau ouvrant est formée d'une matière transmettant la lumière.

4. Toiture selon la revendication 3, caractérisée en ce que la périphérie du dit panneau en position ouverte s'écarte, dans sa totalité, de la périphérie du panneau en position fermée.

5. Toiture selon l'une des revendications 1 ou 2, caractérisée en ce que le dit panneau ouvrant a plusieurs côtés et la ou les dites articulations sont fixées le long d'un de ses côtés et en ce que ce panneau peut être ouvert ou fermé par rotation autour d'un axe parallèle au dit côté.

6. Toiture selon la revendication 5, caractérisée en ce que la ou les articulations comprennent un profilé présentant des évidements entre des points de fixation au dit panneau ouvrant.

7. Toiture selon l'une des revendications 1 à 6, caractérisée en ce que le dit panneau ouvrant comprend une feuille de verre ayant subi un traitement de renforcement mécanique.

8. Toiture selon la revendication 7, caractérisée en ce que la feuille de verre est une feuille de verre trempé.

9. Toiture selon l'une des revendications 7 ou 8, caractérisée en ce que le dit panneau ouvrant comprend une feuille de verre à bord nu sur la majorité de sa périphérie.

5 10. Toiture selon l'une des revendications 1 à 9, caractérisée en ce que le dit panneau ouvrant comprend une feuille de verre armé.

10 11. Toiture selon l'une des revendications 7 à 10, caractérisée en ce que l'ouverture du dit panneau est commandée par des charnières attachées directement à la feuille de verre.

12. Toiture selon l'une des revendications 1 à 11, caractérisée en ce qu'elle couvre une serre.

15 13. Toiture selon l'une des revendications 1 à 12, caractérisée en ce que le dit panneau ouvrant comprend une feuille de verre trempé qui s'étend, dans le sens de la longueur de la toiture, sur une longueur correspondant à au moins deux autres panneaux de couverture de la toiture.

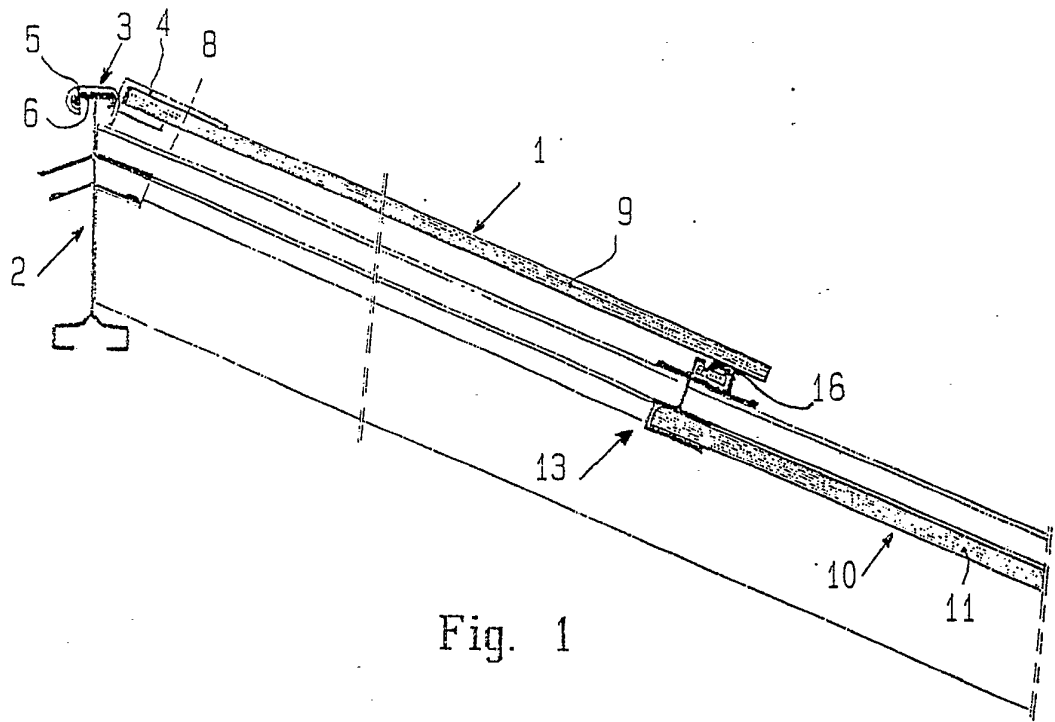


Fig. 1

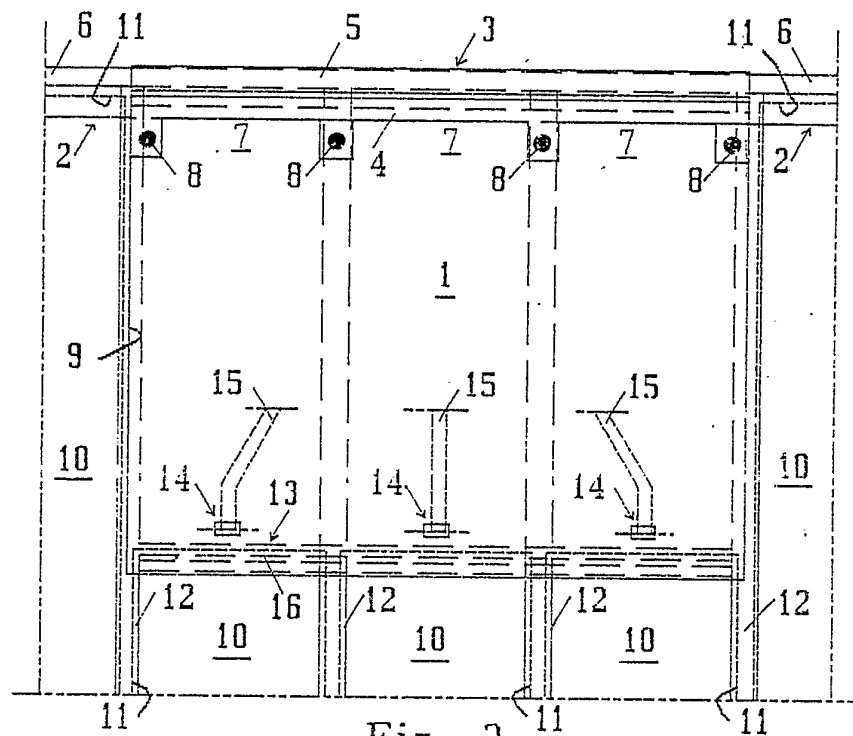


Fig. 2