

(19) Országkód:

HU



**MAGYAR
KÖZTÁRSASÁG**

**MAGYAR
SZABADALMI
HIVATAL**

SZABADALMI LEÍRÁS

(11) Lajstromszám:

212 006 B

(21) A bejelentés ügyszáma: P 93 00777
(22) A bejelentés napja: 1992. 07. 14.
(30) Elsőbbségi adatok:
P 41 23 977 1991. 07. 19. DE
(86) Nemzetközi bejelentési szám: PCT/EP 92/01593
(87) Nemzetközi közzétételi szám: WO 93/02268

(51) Int. Cl.⁶

E 06 B 3/02
E 06 B 5/16
E 05 D 5/02

(40) A közzététel napja: 1995. 07. 28.
(45) A megadás meghirdetésének dátuma a Szabadalmi
Közlönyben: 1996. 01. 29.

(72) Feltalálók:

Kujas, Detlev, Köln (DE)
Wiedemann, Günter, Ratingen (DE)

(73) Szabadalmasok:

Fachverband Glasdach- und Metallbau
E.V., Köln (DE)
PROMAT GmbH., Ratingen (DE)

(74) Képviselő:

DANUBIA Szabadalmi és Védjegy Iroda Kft.,
Budapest

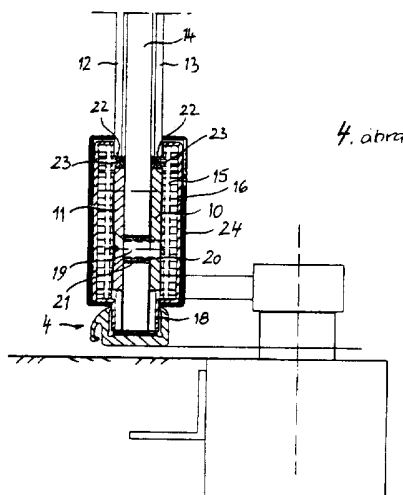
(54)

Tűzálló elválasztó üvegfal

(57) KIVONAT

A találmány tárgya tűzálló elválasztó üvegfal, amely legalább egy többrétegű üveg tűzvédő szerkezettel készült felületi elemmel van kiképezve, amely felszerelésnél felhasználható és/vagy záróelemhez való csatlakoztatásra alkalmas vasalással van ellátva. Lényege, hogy a felületi elemet alkotó üveglap homlokfelületén a széleit körbefogó tömítőprofil (4) van elrendezve,

amely legalább az üveglap homlokfelületével szemközti tartományban megemelt hőmérséklet hatására állagát változtató habosodó anyaggal van ellátva, továbbá a tömítőprofil (4) a vasalásnak a szélek tartományába benyúló részeit körbevevően van elrendezve, ahol a körbevett tartomány teljes vastagsága lényegében az üveglap teljes vastagságának felel meg.



A leírás terjedelme: 16 oldal (ezen belül 10 lap ábra)

HU 212 006 B

A találmány tárgya tűzálló elválasztó üvegfal, amely legalább egy többrétegű üveg tűzvédő szerkezettel készült felületi elemmel van kiképezve, amely felszerelésnél felhasználható és/vagy záróelemhez való csatlakoztatásra alkalmas vasalással van ellátva.

A tűzállósági követelményeknek eleget tevő elválasztó üvegfalak általános kialakítása során általában oly módon járnak el, hogy fém profilokból keretet készítenek és ebbe a tűzállósági előírásoknak eleget tevő üvegből készült lapokat helyeznek, majd végül alkalmasan kiképzett tartólécekkel az üveglapokat szilárdan megfogják. A fém profilú tartóléceknek a belső térbe mutató felületeit ezután tűzálló jellemzőket mutató anyaggal borítják be és ezzel kívánják elérni, hogy a fémprofilok tartományában a szükséges mértékű tűzállóság biztosított legyen. Ezt a megoldást mind az önálló szerkezeti elemként kiképzett üveg anyagú elválasztófalaknál, mind pedig az ajtókkal és más nyílászárókkal ellátott üvegfalaknál felhasználják, de alkalmas bizonyos létrehozására is. Ennek megfelelően a jelen találmány ismertetése során az üveg elválasztófal fogalmába beletartozónak tekintjük mind a tűzállósági követelményeknek eleget tevő és egyetlen üveglemezből kialakított, lényegében egységes alkotó elemet képező ajtót, mind pedig a több mezőből létrehozott, ajtót tartalmazó vagy ajtó nélküli üveg anyagú elválasztófalakat. Az ilyen elválasztófalak a mindennapos gyakorlatban jól beváltak, számos esetben azonban a nagy üvegfelületeket igénylő modern építészeti koncepcióknak nem felelnek meg. A tűzállósági feltételek szempontjából fontos részletek egy-egy megvalósítási lehetőségét az FR-A 2 470 234, az FR-A 2 365 681, az FR-A 2602 264 I sz. francia és a DE-A 3 720 121 I sz. német szabadalmi leírások, illetve a DE-U 8 703 966 I sz. német használati mintaoltalmat ismertető leírás mutatják be.

A szokásos felépítésű elválasztó üvegfalaknál ismert ezen kívül az ún. biztonsági üveg alkalmazása. Ennél a megoldásnál az elválasztó üvegfalak kialakításához az üveglapokat önhordó építészeti elemként falban, padlózatban vagy mennyezetben rendezik el, az egymáshoz fugákkal illeszkedő üveglapok helyzetét vékony, nagy tartósságú szilikon alapú tömítő anyaggal rögzítik. Ha ezeknél az üvegfalaknál vasalásra van szükség, például ajtóknál, a záraknál vagy fogantyúknál, akkor ezeket úgy szerelik fel, hogy az üveglapban nyílásokat készítenek és a vasalásokat az üveglap két oldalán megtámasztott, egymással átmenő csavarral összefogott lapokhoz szerelik. Az üveg anyagának tetszőleges megválasztása mellett azonban ez az elválasztó üvegfal semmiképpen sem felel meg azoknak a követelményeknek, amelyeket a tűzállósággal szemben szokás állítani. Éppen ezért igény van olyan elválasztó üvegfal kialakítására, amely a modern esztétikai és építészeti követelményeknek a tűzállósági feltételek teljesítése mellett felel meg.

Találmányunk célja ennek az igénynek az ismerté vált megoldásokhoz viszonyított kielégítése, az eddig a biztonsági üveggel létrehozott elválasztó üvegfalak tűzállósági jellemzőinek javításával.

A találmány feladata olyan tűzálló tulajdonságokat mutató elválasztó üvegfal létrehozása, amely akár nyílászáró elemként, akár elválasztófalaként alkalmazva keret nélkül hozható létre és az építészeti követelményeknek együtt eleget tud tenni.

A kitűzött feladat megoldására olyan tűzálló elválasztó üvegfalat dolgoztunk ki, amely legalább egy többrétegű üveg tűzvédő szerkezettel készült felületi elemmel van kiképezve, amely felszerelésnél felhasználható és/vagy záróelemhez való csatlakoztatásra alkalmas vasalással van ellátva, továbbá a találmány értelmében a felületi elemet alkotó üveglap homlokfelületén a széleit körbefogó tömítőprofil van elrendezve, amely legalább az üveglap homlokfelületével szemközti tartományban megemelt hőmérséklet hatására állagát változtató habosodó anyaggal van ellátva, valamint a tömítőprofil a vasalásnak a szélek tartományába benyúló részeit körbevevően van elrendezve, ahol a körbevett tartomány teljes vastagsága lényegében az üveglap teljes vastagságának felel meg. Az ilyen jellegű kialakításnak az az előnye, hogy az üveglap végeredményben önhordó építőelemként szerepel, ahol a fugák tartománya tekintet nélkül arra, hogy az falon belüli, mennyezetben vagy padlózatban kialakított csatlakozást, illetve két üveglap között létrehozott kapcsolódást jelent, úgy van kiképezve, hogy tűz esetében egy adott ideig a felhasznált tűzálló tulajdonságú üveg jelenléte miatt a tűz terjedését a fal akadályozza, a tűzállóság biztosított. A tömítőprofilnak a tűz által felhevített oldal felé forduló részét ugyan a megemelt hőmérséklet megtámadja, sőt adott esetben megsemmisíti, de az anyag maga habosodik, ezért az elválasztó fugákat a hab teljes mértékben kitölti és ennek előnyös következménye az, hogy arról az oldalról, ahol a tűz kitört, sem a megemelt hőmérsékletű légáram, sem pedig füst a másik oldalra meghatározott ideig nem képes átjutni. Itt az is fontos jellemző, hogy az üveglapra illeszkedő vasalások a tömítőprofillal körbevett részben az üveglappal együtt ebben a tartományban a tűzálló tulajdonságú üveg külső rétegének részleges eltávolítása miatt lényegében ugyanolyan vastagságot biztosítanak, mint ha csak a többrétegű tűzálló tulajdonságokból álló szerkezetet használnánk. Ennek révén lehetővé válik, hogy az ajtókon is megszakítatlanul körbefutó tűzálló tömítést készítsünk, amelynek fugáiban ugyancsak a megemelt hőmérséklet hatására habosodó anyagból álló keveréket viszünk és ebben az esetben a fugákat a habosodó anyag tűz esetében ugyancsak egy ideig lezárja. Az elrendezés további előnye, hogy a többrétegű tűzálló üvegből készült elem homlokfelülete teljes mértékben lefedhető és ennek eredményeként elkerülhető az, ami az eddigi ajtókonstrukcióknál gyakran előfordul, hogy a nedvesség a szerkezetbe behatol, vagy a homlokfelületen a záróelemek megsérültek. Az előzőekben elmondottakból adódik, hogy a találmány szerint felépített, adott esetben több mezőből álló tűzálló elválasztófal optikailag és építészeti szempontból egyaránt a keret nélküli, teljes mértékben üvegből álló fal képzetét kelti. A hordozó keretkonstrukcióval ellátott és a műszaki szintet meghatározó elválasztó üveg-

falakkal összehasonlítva a találmány szerinti megoldásnál az egyes mezők egymástól igen vékony tömítőprofilokkal választhatók el, vagyis a kialakított üvegfalban lényegében csak a mezőket elválasztó vékony határvonalak tűnnek szembe.

Igen előnyösnek bizonyult a találmány szerinti elválasztó üvegfalnak az a megvalósítási módja, amelynél a tömítőprofil lényegében U alakú keresztmetszetű elemként van kiképezve, ahol a keresztmetszetet alkotó száruk közül legalább egyikén kifelé mutatón kiképzett és hosszirányú borda alakú kiugrás van elrendezve. Mivel e tömítőprofil lényegében U alakú tartománnyal van kialakítva, ezért képes az általa megfogott üveglap homlokfelületét megvédeni, a hőmérséklet hatására kialakuló habot megtartani és egyidejűleg magát a tömítőprofilat az üveglapon megfogni. A borda alakú kiugrás, amely a tömítőprofil hossza mentén végighúzódik, a csatlakozó felületek vonatkozásában tömítésként szerepelhet. Ez a tömítés épületfalban a mennyezetnél és a padlózatnál lehet fontos, illetve akkor is, ha a falban további üvegfalat készítünk, vagy pedig benne ajtót helyezünk el. A bordaszerű kiugrás alakja és geometriai elrendezése a felhasználás céljától függ.

A találmány szerinti elválasztó üvegfal egy további előnyös megvalósítási alakjánál a tömítőprofilon legalább egy borda alakú kiugrás meghajlítható szerkezettel van kiképezve. A borda alakú kiugrás ilyen deformálható megoldása a tömítőszalagok elve szerint működik, tehát a kiugrás bizonyos jellemző előfeszítés mellett a határoló és tömítendő felülethez illeszkedik. Ilyen rugalmas szerkezetű kiugrás alkalmazása mellett különösen célszerű az a kiviteli alakja a találmány szerinti elválasztó üvegfalnak, amikor a borda alakú kiugrás az U alakú keresztmetszetű elem szarának szabad végén van megtámasztva és a szár megvezetési irányával szembe mutató irányban van elrendezve.

Ugyancsak igen célszerű a találmány szerinti elválasztó üvegfalnak az a kiviteli alakja, amelynél a tömítőprofil legalább egy szarán a szárat összekapcsoló átkötőrészhez való csatlakozásnál a tömítőprofilnak az átkötőrészszel alkotott hátfelületén kinyúló, célszerűen a borda alakú kiugrás anyagánál merevebb, hosszirányban teret áthidaló ütközőborda van kiképezve. A tömítőprofil ilyen jellegű kialakítása mellett két mereven egymáshoz illeszkedő mezőnél a fuga tömítése válik lehetővé, de akkor is hatásos tömítés képezhető ki, ha a fuga két oldalán egy mozgó és egy mereven beépített elem van, tehát például ajtó és fal csatlakoztatását alakítjuk ki ily módon. Az ütközőborda ebben az esetben a csatlakozó mezőnél a tömítőprofil borda alakú kiugrásának meghajlítása során támaszfelületként szolgál.

A találmány szerinti elválasztó üvegfalat szintén nagyon előnyös oly módon kialakítani, hogy a tömítőprofil két ütközőbordával van ellátva, amelyek az átkötő résszel együtt U alakú ellenprofilat képeznek. A tömítőprofilnak ez a kialakítása két mereven beépített szomszédos mező elválasztásakor hasznos. A két borda alakú meghajlítható kiugrással ellátott tömítőprofil ez esetben egy másik hasonló tömítőprofilba, pontosabban annak hosszirányú nyílásába becsúszatható. Ha a két tömítőprofilnak az üveg-

fal széleit körbefogó tartományai szimmetrikus alakzatként hozzuk létre, olyan kiváló benyomást keltő szerkezet hozható létre, amelynél még kisebb távolságról sem észlelhető, hogy két egymással határos üveglap közötti fuga tömítését két különálló profillal hajtottuk végre. Az ilyen jellegű kialakításnak egy további előnye az, hogy az U alakú ellenprofil és a tömítőprofil közötti átmeneti térben a találmány értelmében távolságtartó, és/vagy átmenő jellegű merevítő elemek helyezhetők el. Igen célszerű tehát, ha a két egymásba csúszatható tömítőprofil közötti szabad térbe a megemelt hőmérséklet hatására habosodó anyagot juttatunk.

Igen célszerű tehát a találmány szerinti elválasztó üvegfalnak az a kialakítási módja, amelynél az U alakú ellenprofil merevítő elemet körbefogóan van kialakítva, ahol a merevítő elem célszerűen átmenő részt képez, és ennek a megoldásnak nagyon előnyös továbbfejlesztése az, ha a merevítő elem az U alakú ellenprofilon belül legalább egyik oldalán hőszigetelő anyagú réteggel van borítva, ahol a hőszigetelő anyagú réteg célszerűen megemelt hőmérséklet hatására habosodó készítményből van kiképezve.

A találmány szerinti elválasztó üvegfal egy további igen előnyös kiviteli alakjánál lényeges, hogy a vasalás az üveglapra csavarral felszerelhető befogólemezekkel van ellátva, amelyek szélét az üveglap befogott része borítja, továbbá a befogólemezek tűzálló tulajdonságú hőszigetelő anyagból készült lemezszerű borítással van lefedve. Ennél a megoldásnál biztosíthatjuk, hogy a kívül fekvő üvegrétegek és az üvegrétegeket összefogó közbenső rétegek eltávolításának hatása kiegyenlíthető, a vasalási tartományok az üvegfelületekkel együtt lényegében tűzállóság szempontjából azonos biztonságot nyújtanak.

Ugyancsak célszerű a találmány szerinti elválasztó üvegfalnak az a még további kiviteli alakja, amelynél a lemezszerű borítás tűzálló anyaga lefedő kazettákban van elrendezve és a lefedő kazetták az üveglap széléig nyúló, valamint a tömítőprofilal körbevett könyöközött szélekkel vannak kiképezve. Ezzel a szerkezeti kialakítással biztosíthatjuk, hogy a leginkább kritikus átmeneti tartományokat a tömítőprofil hatásosan körbeveszi és nagy megbízhatósággal tömíti.

A találmány tárgyát a továbbiakban példakénti kiviteli alakok kapcsán, a csatolt rajzra hivatkozással ismertetjük részletesen. A rajzon az

1. ábra: a találmány szerinti tűzálló elválasztó üvegfal kétszárnyas ajtóként megvalósított kiviteli alakjának előnézete, a

2. ábra: az 1. ábra szerinti kialakítású kétszárnyas ajtó II–II vonal menti vízszintes metszete, a

3. ábra: az 1. ábra szerinti kialakítású kétszárnyas ajtó III–III vonal menti vízszintes metszete, a

4. ábra: az 1. ábra szerinti kialakítású kétszárnyas ajtó IV–IV vonal menti függőleges metszete, az

5. ábra: az 1. ábra szerinti kialakítású kétszárnyas ajtó V–V vonal menti függőleges metszete, a

6. ábra: az 1. ábra szerinti kialakítású kétszárnyas ajtó VI–VI vonal menti vízszintes metszete, a
7. ábra: az 1. ábra szerinti kialakítású kétszárnyas ajtó VII–VII vonal menti vízszintes metszete, a
8. ábra: a találmány szerint megvalósított merev kialakítású tűzálló elválasztó üvegfal előnézete, a
9. ábra: a 8. ábra szerinti merev elválasztó üvegfal IX–IX vonal menti vízszintes metszete, a
10. ábra: a 9. ábrán bemutatott szerkezeti elrendezés egy másik találmány szerinti megvalósítási lehetősége, a
11. ábra: a 8. ábrán bemutatott merev elválasztó üvegfal 13. ábra szerinti részletének XI–XI vonal menti függőleges nézete, a
12. ábra: a 8. ábrán bemutatott merev elválasztó üvegfal 13. ábra szerinti részletének XII–XII vonal menti függőleges nézete, míg a
13. ábra: a 8. ábrán bemutatott merev elválasztó üvegfal A részletének kinagyított keresztmetszete.

Az 1. ábra a találmány szerinti tűzálló elválasztó üvegfal két mezőből álló kialakításának egy célszerű megvalósítását mutatja, ahol a két mező ajtót alkot, mégpedig 1 mozgó ajtószárnyból és 2 álló ajtószárnyból álló szerkezetben. Mind az 1 mozgó, mind a 2 álló ajtószárny szokásos módon fal nyílásában 3 kávába van illesztve.

Az 1 mozgó ajtószárny és a 2 álló ajtószárny több rétegben tűzálló üveget tartalmazó szerkezetként van kialakítva, ezért átlátszó elemet alkot. A továbbiakban leírt módon mindkét ajtószárny keret nélküli kivitelben készíthető.

Az 1. ábrán bemutatott ajtószervezet II–II vízszintes metszetét a 2. ábrán láthatjuk. Ez a káva tartományában mutatja be azt, hogy az ajtószárny három rétegből álló üvegszerkezetet alkot, ahol az üvegszerkezet kerülete mentén 4 tömítőprofilal van ellátva. A 4 tömítőprofil patkószerű, tehát lényegében U alakú keresztmetszettel van kiképezve, amelynek 5 és 6 szárai az üvegszerkezetet szélei mentén borítják. A 4 tömítőprofilnak az üvegszerkezet homlokfelületével szemközi oldalán csfk alakban 7 habosodó anyag van elrendezve, amelynek összetételét úgy választjuk meg, hogy az megemelt hőmérséklet hatására habbá alakuljon át. A 4 tömítőprofilat az 5 és 6 szárai mentén ragasztással szorítjuk az üvegszerkezetéhez. Ha tűz törne ki, a 4 tömítőprofilnak a tűzhöz közelebbi oldala megsemmisülés után utat enged a megemelt hőmérsékletnek, a 7 habosodó anyag habbá alakul át, a 3 káva mentén a teret kitölti és így az üvegszerkezet és a 3 káva közötti fuga tűz esetén is tömören lezárható. A 4 tömítőprofilnak a 6 szárai a huzattal szembeni védelem céljából célszerű hajlítható szerkezetű 8 borda alakú kiugrást kialakítani, amely a 6 szabad végéhez illeszkedik és a 6 szárral ellenkező irányban húzódik vissza.

A 3. ábrán az 1. ábrán bemutatott elrendezés III–III vízszintes keresztmetszete látható, amelyet az 1 mozgó

5 ajtószárnyban levő 9 lemezelts csuklóspánton keresztül veszünk fel. A 9 lemezelts csuklóspánt 10 és 11 befogólemezek révén kapcsolódik az üvegszerkezetéhez, amely 14 üveglapból és ennek szabad felületeit borító 12 és 13 üvegrétegekből áll. A 12 és 13 üvegrétegeket a 10 és 11 befogólemezek tartományában eltávolítjuk, és ezért a 10 és 11 befogólemezek az üvegajtóknál szokásos módon közvetlenül a 14 üveglaphoz kapcsolódnak, annak felületén átmenő csavarmentes csapszeggel vannak rögzítve. A 10 és 11 befogólemezek vastagságát úgy méretezzük, hogy az általuk borított tartományban az ajtó vastagsága lényegében azonos legyen az ajtó további részeinek, tehát az üvegszerkezet vastagságával.

15 Az üvegszerkezet mindkét oldalon a 10 és 11 befogólemezeket tűz hatásával szemben ellenállóképes anyagból készült 15 lemezszerű borítással látjuk el és ezt az ellenállóképes anyagot szilárdsági és felerősítési okokból vékony 16 lefedő kazettában tartjuk. A 16 lefedő kazettát 17 csavarokkal a 10, illetve 11 befogólemezekhez rögzítjük. A 16 lefedő kazetta kívülről 18 könyöközött széllel van kialakítva, amelynek révén a 14 üveglaphoz kapcsolódik és a külső szélre a 15 lemezszerű borítást alkotó anyaggal van kiképezve, tehát ezt a részt a 4 tömítőprofil az előzőekhez hasonlóan körbeveszi, aminek révén folyamatos, átmenő, tűzzel szemben ellenálló tömítés alakul ki. A 2 álló ajtószárny 9 lemezelts csuklóspántja ugyanilyen módon van kiképezve.

30 A 4. ábrán a 9 lemezelts csuklóspánton keresztül felvett IV–IV függőleges keresztmetszetet mutatjuk be. Ezen a metszeten jól kivehető, hogy a 10 és 11 befogólemezek között 19 csavarmentes csapszeg tart összeköttetést. A 14 üveglapban ez utóbbit befogadó 20 furat van kiképezve, amelyben célszerűen 21 betét van elrendezve. A 21 betét feladata az, hogy a 20 furat belső fala és a csavarmentes elem szélei között közvetlen érintkezést kizárhassuk. A 14 üveglap két oldalán egymással szemben fekvő 12 és 13 üvegrétegek 22 széle és a 10, valamint 11 befogólemezek szélei között olyan közbelső tér marad, amelyet szintén tűz hatásával szemben ellenálló anyagból készült 23 csfkal töltünk ki. Ez az anyag célszerűen és a lehetőségeknek megfelelően olyan, hogy a tűzállóság szempontjából a 14 üveglap és a két hozzá csatlakozó 45 12 és 13 üvegréteg között, igen érzékeny rétegrez vezető utakat lezárja. Esztétikai okoknál fogva célszerű az a megoldás, amikor a bemutatott üvegszerkezettel ellátott ajtónál 24 díszítő borítást, például alumínium öntvényt alkalmazunk. Az 5. ábra szerinti V–V függőleges keresztmetszet értelmében a 9 lemezelts csuklóspántok közül a felső szintén a 4. ábrához hasonló módon van kiképezve.

50 A 6. ábra az 1. ábrán látható ajtószervezet fogantyújának, illetve zárjának tartományát mutatja. Ez esetben is a 9 csuklóspántokhoz hasonlóan 10 és 11 befogólemezeket hasznosítunk, amelyeket az ezen az ábrán közelebbről nem bemutatott átmenő csavarokkal szorítunk a 14 üveglaphoz. A 10 és 11 befogólemezeket az ajtónak ebben a tartományában is a 15 lemezszerű borítással látjuk el, amely tűz és megemelt hőmérséklet

hatásának ellenálló anyagból áll. Az ajtó 25 zárral és 26 zárófészekkel van kialakítva, amelynek tartományában a 15 lemezszerű borítás szintén védőbevonatot alkot, megemelt hőmérséklet hatása elleni védelmet nyújt. A 6. ábrán látható tartományokban szintén célszerű, ha azokban a 16 lefedő kazettát és a 24 díszítő borítást ugyancsak létrehozzuk.

A 6. ábrából következik, hogy az itt bemutatott tartományban a 4 tömítőprofil az előzőekhez képest kis mértékben módosított formában alakítjuk ki. Az 1 mozgó ajtószárnyak és a 2 álló ajtószárnyak a széleit függőleges irányban 4.1 tömítőprofil veszi körül, amelyen a 8 borda alakú kiugráson kívül, amelyet a 2. ábra hajlítható, rugalmas szerkezetű elemként mutattunk be, további 27 borda alakú kiugrás, mint ütköző borda van kiképezve, amely a 4.1 tömítőprofil hátrészét alkotó 28 keresztirányú bordához kapcsolódik és ettől kiindulva a másik oldalra nyúlik át. A 27 borda alakú kiugrást viszonylag nagy anyagvastagsággal képezzük ki, ezért az a 8 borda alakú kiugráshoz képest merevebb, és a 6. ábrán bemutatott lezárási helyzetben a 8 borda alakú kiugrás az egyik 4.1 tömítőprofilból úgy csatlakozik a másik 4.1 tömítőprofil felületéhez, hogy közben a másik 4.1 tömítőprofil merevebb 28 borda alakú kiugrásának belső oldalán deformálódik. Ezt a 6. ábrán látható elrendezés mutatja, amelynél az ajtószárnyak egymáshoz az ajtó zárási helyzetében kapcsolódnak. A tömítőprofilok felépítése, elrendezése és rögzítésének módja egyebekben a 4. ábra kapcsán elmondottnak felel meg.

A 7. ábrán az 1. ábra szerinti elrendezés VII–VII vízszintes keresztmetszetét mutatjuk be, amelynél jól látszik, hogy a 4.1 tömítőprofilok a talajtól egészen a mennyezetig az ajtó részét az 1 mozgó ajtószárny és a 2 álló ajtószárny közötti részben kitöltik. Ez a megoldás azzal az előnnyel jár, hogy tűz esetén a 7 habosodó anyag halmazállapotát megváltoztatja és mindkét 4.1 tömítőprofil U alakú körvonallal zárt tereiben a szabad utakat lezárja.

A 8. ábrán a találmány szerinti tűzálló elválasztó üvegfal merev kialakítására mutatunk példát, ahol az üvegszerkezet 41, 42 és 43 mezőkből áll. Ezek a mezők akár egy teljes emeletnyi magasságúak lehetnek, az előzőekben leírt módon tűzvédelmi szempontból elfogadott üvegrétegekkel vannak kialakítva. A 41, 42 és 43 mezők közötti függőleges irányú fugákat ugyanolyan felépítésű 4.1 tömítőprofilok kötik össze, mint amilyeneket az 1. ábra szerinti ajtó felépítése kapcsán a 7. ábra ismertetése során bemutatunk, de a tömítést a 9. ábrán látható módon biztosítjuk. A 9. ábrán bemutatott módon 41 és 42 vagy 42 és 43 mezőket 4.2 és 4.3 tömítőprofilok választják el egymástól, illetve kapcsolják egymáshoz. Ezek a 7. ábrán bemutatott 4.1 tömítőprofil célszerű változatait jelentik. A 4.2 tömítőprofil kialakítása olyan, hogy benne két 27 borda alakú kiugrás van, így a 4.3 tömítőprofillal szemben U alakú befogadó ellenprofil jön létre, amely szimmetrikus kialakítású. A 4.3 tömítőprofil szintén szimmetrikus felépítésű és két elhajlítható 8 borda alakú kiugrással van kialakítva. Ennek megfelelően a 9. ábra szerinti elrendezésben a 4.2 és 4.3 tömítőprofil egymást központosítva működik.

A 9. ábra szerinti csatlakoztatás egy különösen előnyös megvalósítást a 10. ábrán mutatjuk be. Ez utóbbi kiviteli alaknál a 4.2 és 4.3 tömítőprofilok közötti térbe 29 merevítő elemet, például fémből álló sínt helyezhetünk el. A 29 merevítő elemet ezt követően mindkét oldalán 30 hőszigetelő anyagú réteggel borítjuk, amely az előzőekhez hasonlóan tűz, illetve megemelt hőmérséklet hatásának ellenálló anyag és általában hő hatására habosodó készítményből készült. A 10. ábrán bemutatott megvalósításnál a 4.2 tömítőprofil egyúttal a fal, a mennyezet, illetve a padlózat tartományában szintén csatlakozó profilként szolgálhat. Különösen a padlózat tartományában célszerű, ha a 10. ábrán bemutatott átmenő merevítés helyett az üvegszerkezetet tuskószerűen rögzítjük, vagyis az üveg súlyát behelyezett tuskók közvetítésével a padlózatnak adjuk át. A tuskók között üreges terek alakulnak ki, itt az U alakú ellenprofil szabad részeibe hő hatására habosodó anyagot viszünk be, vagyis a fuga tűz esetén automatikusan tömítődik. A 4.2 tömítőprofil egyébként nem feltétlenül kell, hogy az itt bemutatott formát öltse. A 27 borda alakú kiugrások különösen az előbb említett falhoz csatlakoztató profilok esetében igen vékonyak lehetnek, a külső profilok azonosan képezhetők ki, vagyis a 27 borda alakú kiugrások ez esetben tömítő lapokként szerepelnek.

Az elválasztó üvegfal szabadon álló, de szorosan beépített mezőt a mennyezet, illetve a padlózat tartományában például a 11. ábrán XI–XI függőleges keresztmetszetben bemutatott ütköző elemmel lehet rögzíteni, ahol a metszet a mennyezeti tartományba kerülő részt mutatja. Ez esetben szintén 10 és 11 befogó lemezeket használunk, amelyeket 16 lefedő kazettákban 15 lemezszerű borításokkal látunk el. Ez utóbbiak szintén megemelt hőmérséklet hatásának ellenállni képes anyagból készülnek. Az így létrejövő 31 erősítő elem az előzőekben bemutatott vasalásoktól abban különbözik, hogy a közbenső vastag 14 üveglap ez esetben szüle mentén bemélyedéssel van kiképezve, vagyis a 14 üveglapot a 10 és 11 befogólemez csak részben borítják. A bemélyedésnek a 14 üveglap széle félső részét 32 tuskó váltja fel, amelyet a szél tartományában vezetünk meg és ez az előzőekben bemutatott módon a 4 tömítőprofillal van körülveve. A 32 tuskó segítségével ezt az elrendezést mind a mennyezeti, mind pedig a padlózati elemekhez rögzíteni lehet, vagyis a keresztirányú erőhatásokat a szerkezetről megbízhatóan át lehet adni.

A 8. ábrán láthatóan a találmány szerinti üvegszerkezetet 33 erősítő elemmel látjuk el, amely a 8. ábrán A részletet képez. Ezt kinagyítva, illetve felülnézetben a 12. és 13. ábrán mutatjuk be. A 33 erősítő elem felépítését tekintve a 31 erősítő elemnek felel meg, tehát értelemszerűen a 11. ábrán látható XI–XI metszet mindkét, tehát a 31 és 33 erősítő elemre vonatkozik. A 32 tuskóban nem erősítő csavart használunk, hanem benne átmenő furatot képezünk ki, amelyben 34 nyomórugóval megtámasztott 35 rugós csapszeget helyezünk el és ezt a 35 rugós csapszeget az építmény falában kiképzett nyílásba mélyítjük, mint az a 13.

ábrán jól látható, ha ennek elolvasásánál a 12. ábrát is figyelembe vesszük.

A 13. ábra azt mutatja, hogy a 14 üveglapot borító 12 és 13 üvegrétegek a sarkok tartományában 36 szél menti körvonalnak megfelelően ki vannak vágva. A 14 üveglap viszont 37 körvonalnak megfelelően van kivágva, vagyis a 10 és 11 befogó lemezek a 14 üveglapon közvetlenül megfoghatók.

SZABADALMI IGÉNYPONTOK

1. Tűzálló elválasztó üvegfal, amely legalább egy többrétegű üveg tűzvédő szerkezettel készült felületi elemmel van kiképezve, amely felszerelésnél felhasználható és/vagy záróelemhez való csatlakoztatásra alkalmas vasalással van ellátva, *azzal jellemezve*, hogy a felületi elemet alkotó üveglap homlokfelületén a széleit körbefogó tömítőprofil (4) van elrendezve, amely legalább az üveglap homlokfelületével szemközti tartományban megemelt hőmérséklet hatására állagát változtató habosodó anyaggal (7) van ellátva, továbbá a tömítőprofil (4) a vasalásnak (18) a szélek tartományába benyúló részeit körbevevően van elrendezve, ahol a körbevett tartomány teljes vastagsága lényegében az üveglap teljes vastagságának felel meg.

2. Az 1. igénypont szerinti elválasztó üvegfal, *azzal jellemezve*, hogy a tömítőprofil (4) lényegében U alakú keresztmetszetű elemként van kiképezve, ahol a keresztmetszetet alkotó szárak (5, 6) közül legalább egyik kifelé mutatón kiképzett és hosszirányú borda alakú kiugrás (8, 27) van elrendezve.

3. Az 1. vagy 2. igénypont szerinti elválasztó üvegfal, *azzal jellemezve*, hogy a tömítőprofilon (4) legalább egy borda alakú kiugrás (8, 27) meghajlítható szerkezettel van kiképezve.

4. Az 1–3. igénypontok bármelyike szerinti elválasztó üvegfal, *azzal jellemezve*, hogy a meghajlítható szerkezetben kiképzett borda alakú kiugrás (8) az U

alakú keresztmetszetű elem szárának (5, 6) szabad végén van megtámasztva és a szár (5, 6) megvezetési irányával szembe mutató irányban van elrendezve.

5. Az 1–4. igénypontok bármelyike szerinti elválasztó üvegfal, *azzal jellemezve*, hogy a tömítőprofil (4.1, 4.2) legalább egy szárán (5, 6) a szárat (5, 6) összekapcsoló átkötő részhez való csatlakozásnál a tömítőprofilnak (4) az átkötő résszel alkotott hátfelületén kinyúló, célszerűen a borda alakú kiugrás (8) anyagánál merevebb, hosszirányban teret áthidaló ütközőbordával (27) van kiképezve.

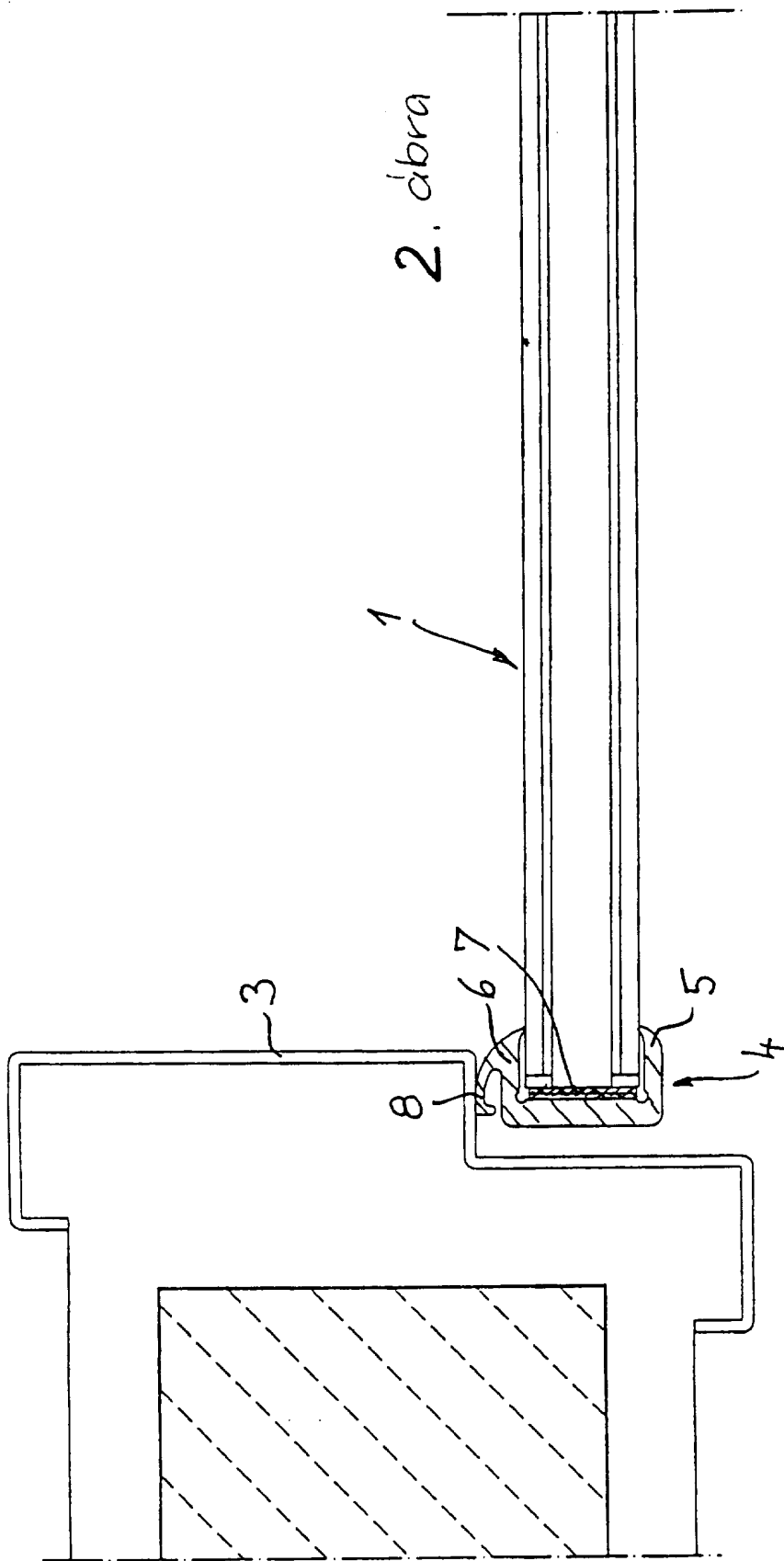
6. Az 1–5. igénypontok bármelyike szerinti elválasztó üvegfal, *azzal jellemezve*, hogy a tömítőprofil (4.2) két ütközőbordával (27) van ellátva, amelyek az átkötő résszel együtt U alakú ellenprofil képeznek.

7. Az 1–6. igénypontok bármelyike szerinti elválasztó üvegfal, *azzal jellemezve*, hogy az U alakú ellenprofil merevítő elemet (29) körbefogóan van kialakítva, ahol a merevítő elem (29) célszerűen átmenő részt képez.

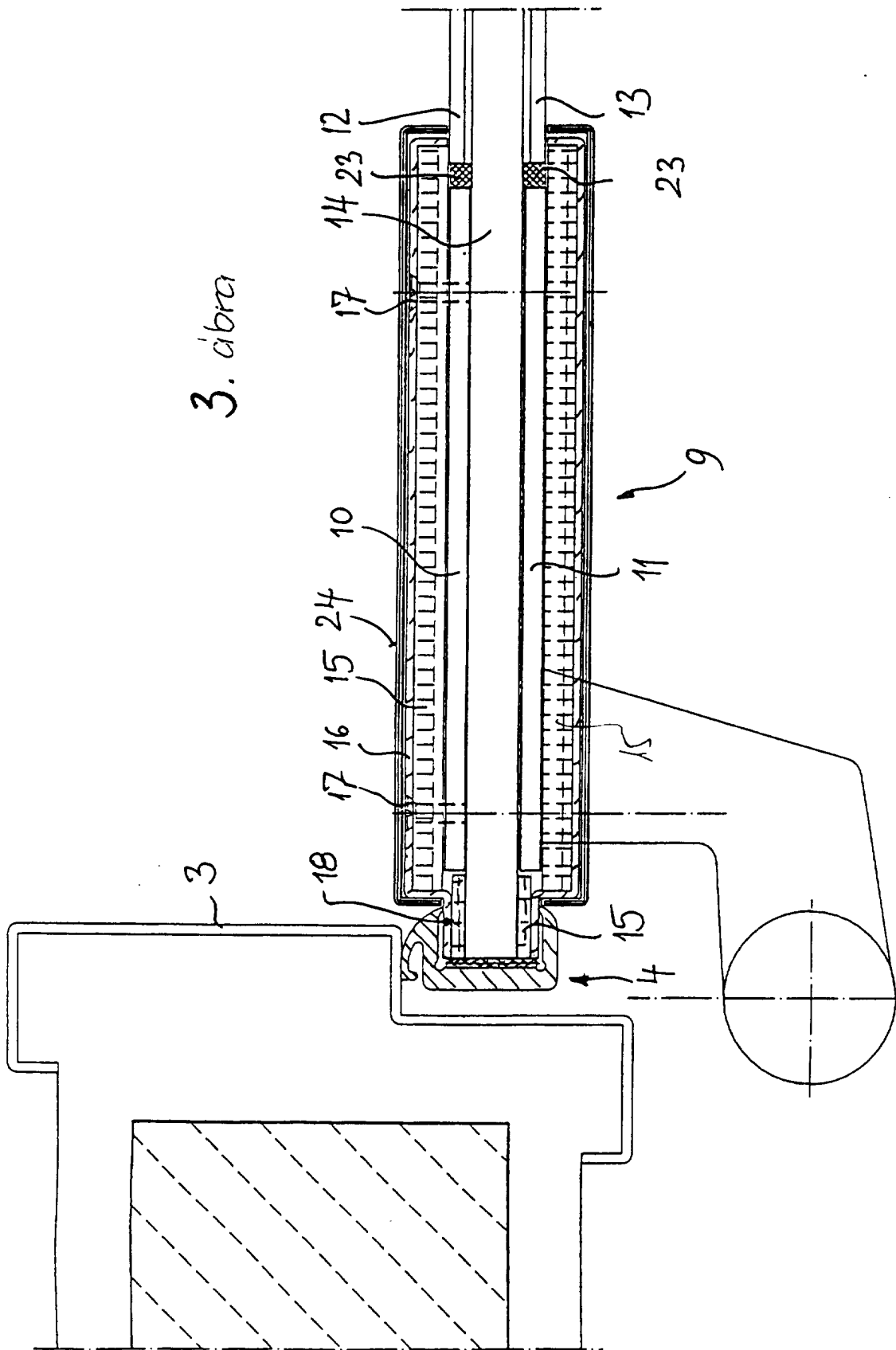
8. A 7. igénypont szerinti elválasztó üvegfal, *azzal jellemezve*, hogy a merevítő elem (29) az U alakú ellenprofilon belül legalább egyik oldalán hőszigetelő anyagú réteggel (30) van borítva, ahol a hőszigetelő anyagú réteg (30) célszerűen megemelt hőmérséklet hatására habosodó készítményből van kiképezve.

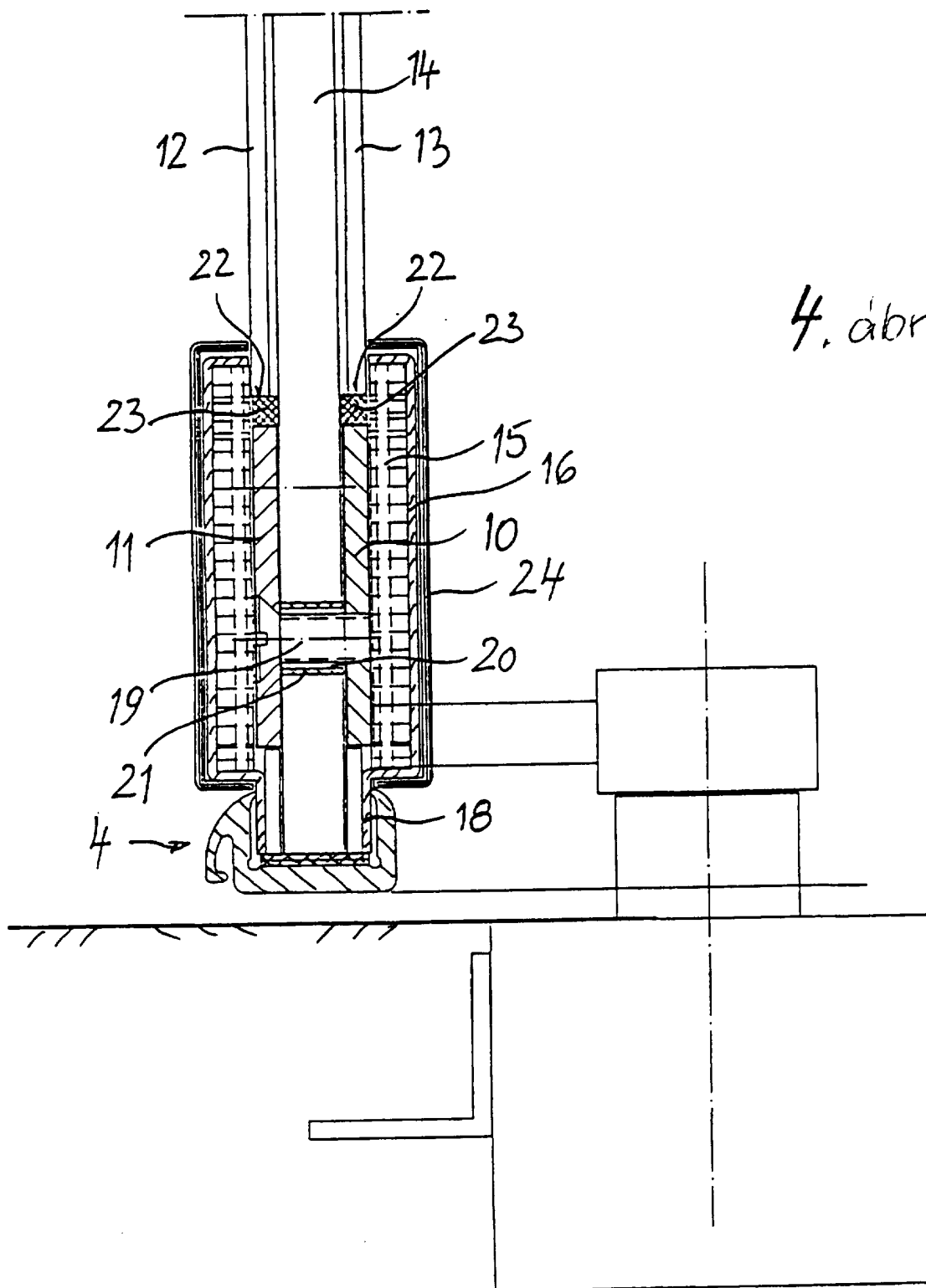
9. Az 1–8. igénypontok bármelyike szerinti elválasztó üvegfal, *azzal jellemezve*, hogy a vasalás az üveglapra (14) csavarral felszerelhető befogólemezekkel (10, 11) van ellátva, amelyek szélét az üveglap (14) befogott része borítja, továbbá a befogólemezek (10, 11) tűzálló tulajdonságú hőszigetelő anyagból készült lemezszerű borítással (15) vannak lefedve.

10. Az 1–9. igénypontok bármelyike szerinti elválasztó üvegfal, *azzal jellemezve*, hogy a lemezszerű borítás (15) tűzálló anyaga lefedő kazettákban (16) van elrendezve és a lefedő kazetták (16) az üveglap (14) széléig nyúló, valamint a tömítőprofillal (4) körbevett könyöközött szélekkel (18) vannak kiképezve.

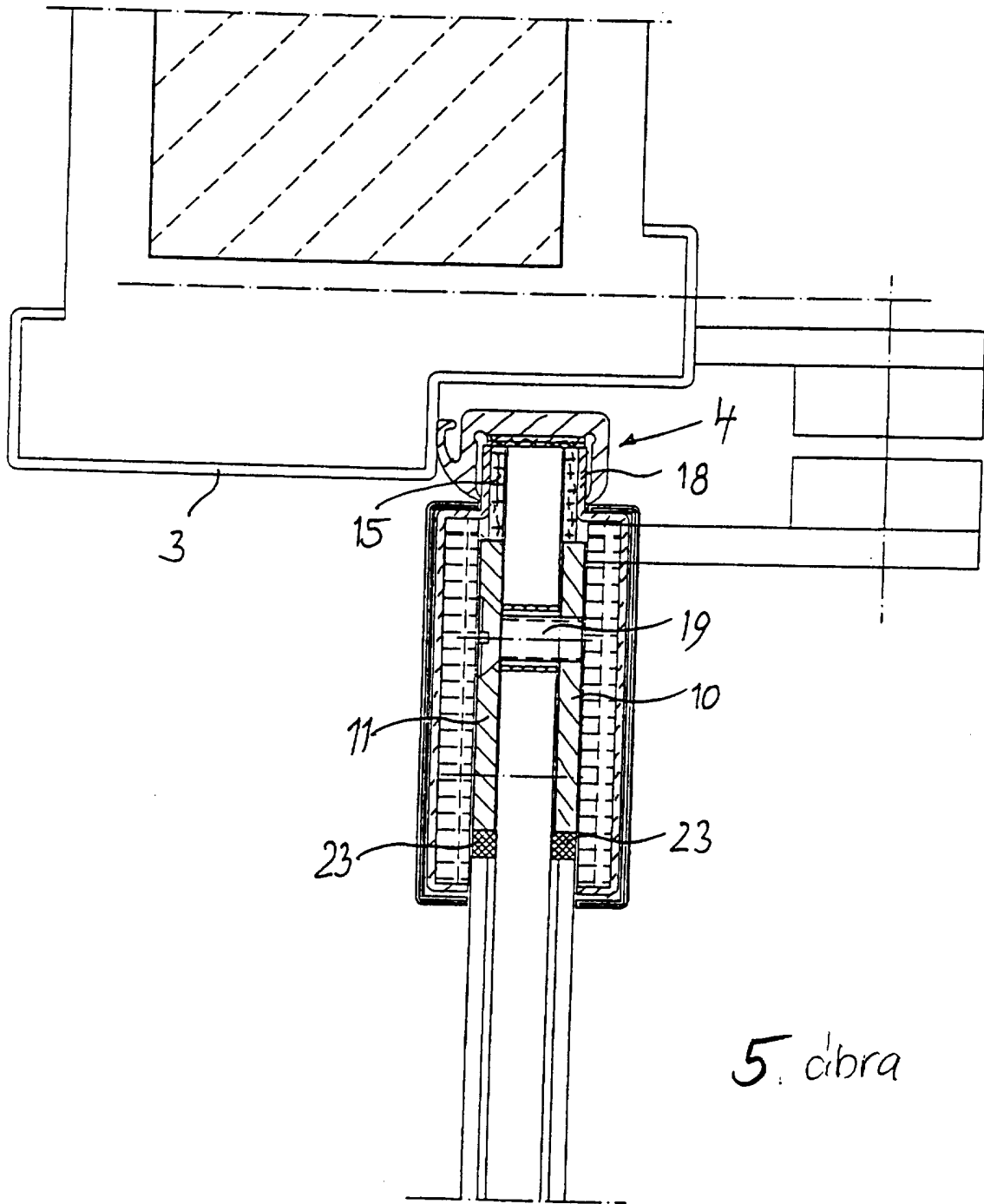


3. ábra

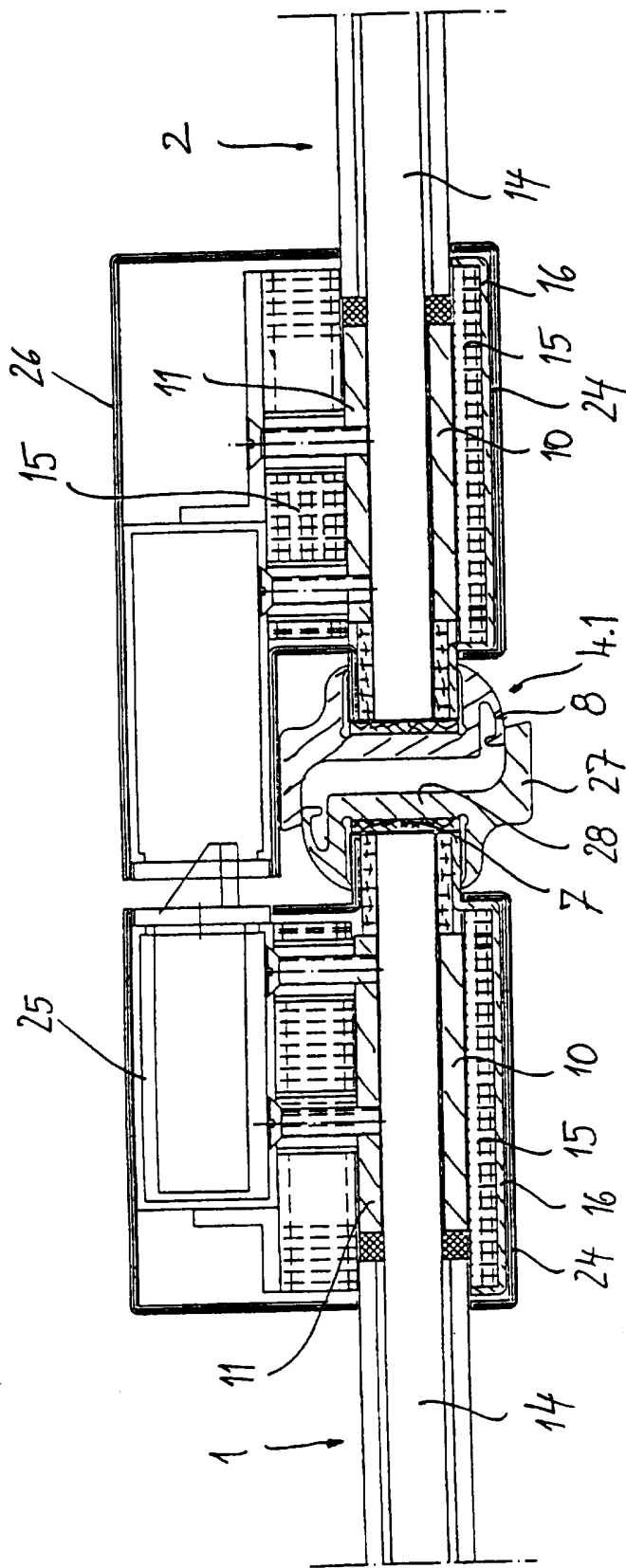


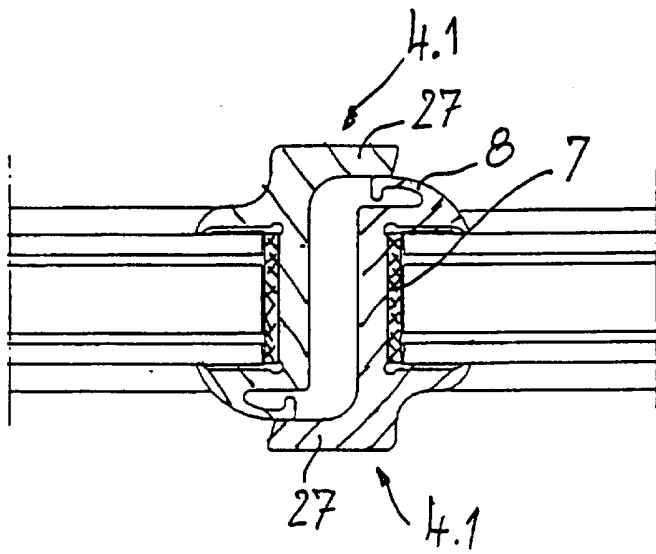


4. ábra

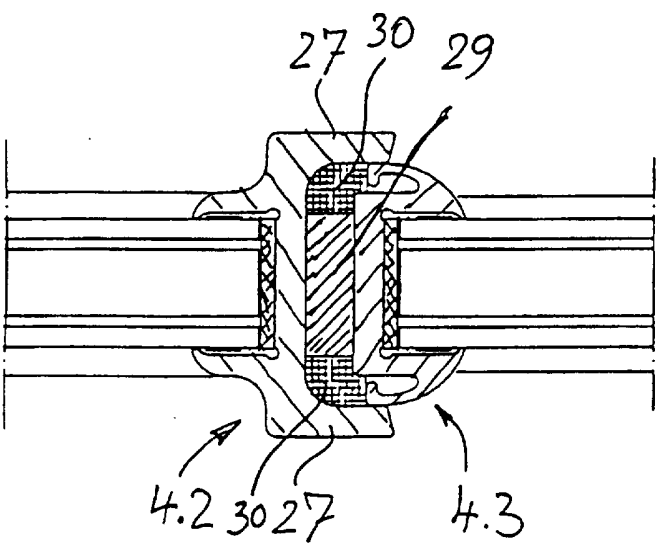
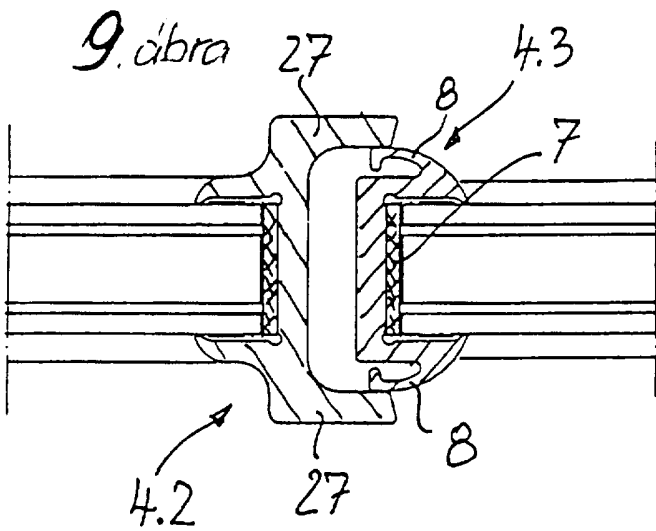


6. ábra

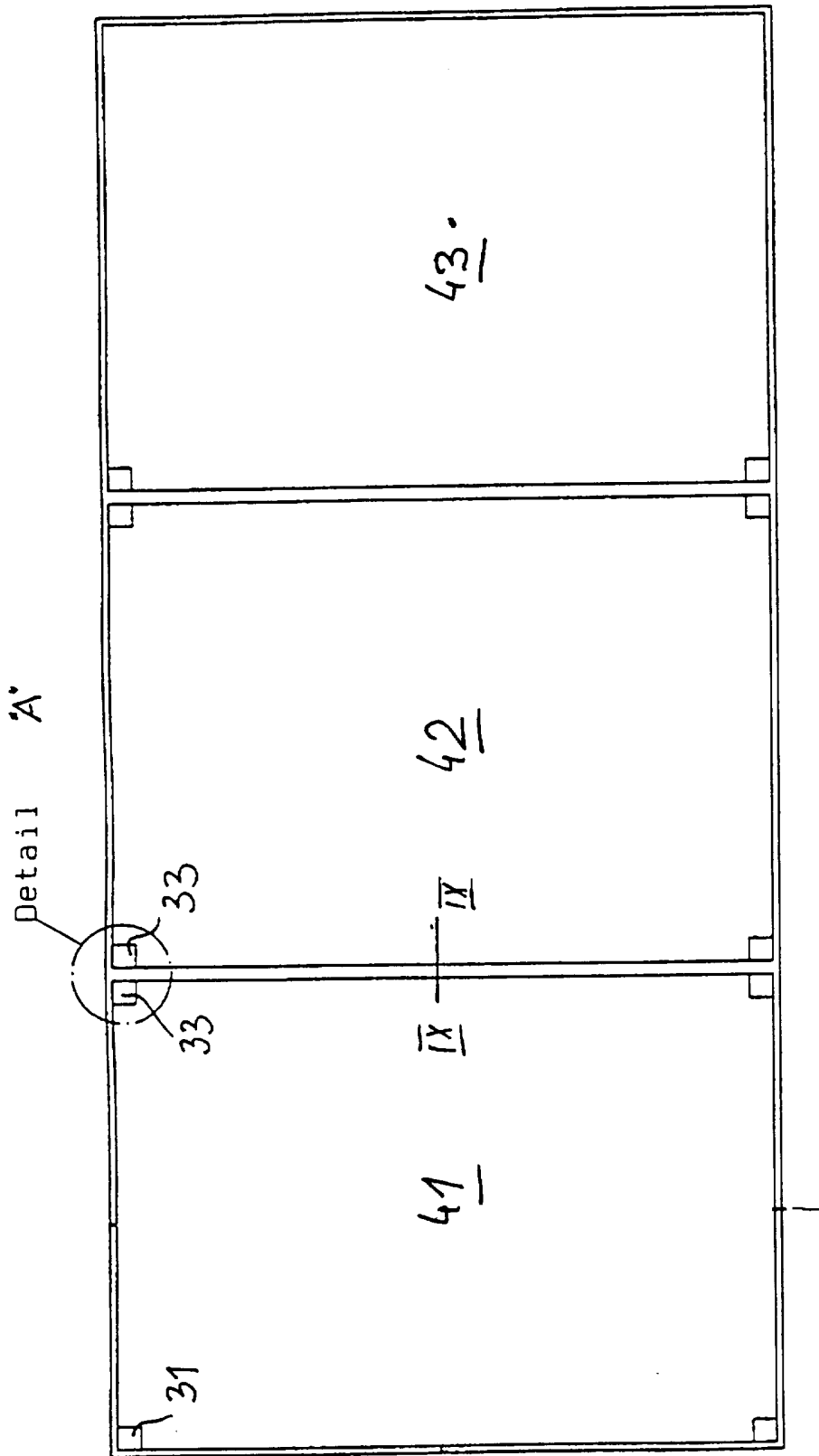




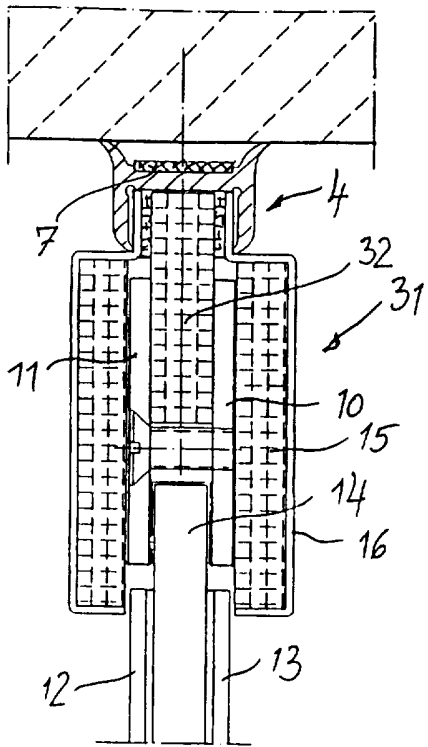
7. ábra



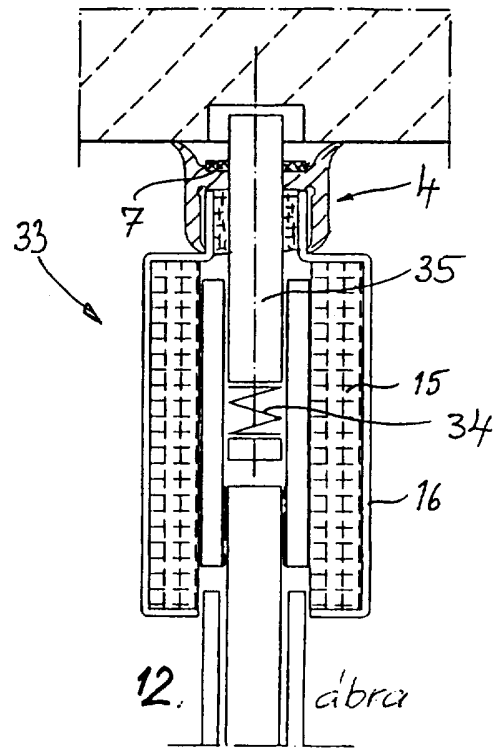
10. ábra



8. abra

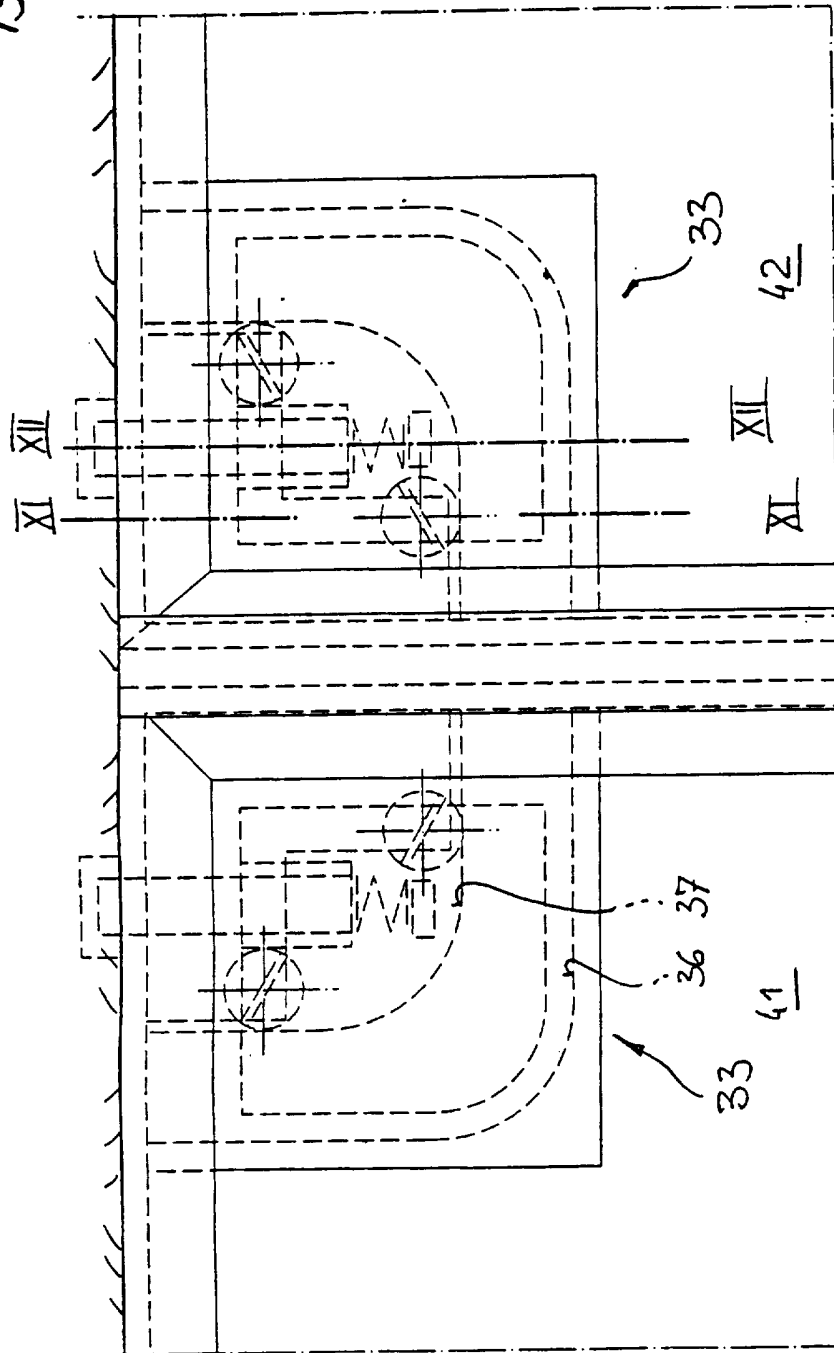


11. ábra



12. ábra

13. ábra



Kiadja az Magyar Szabadalmi Hivatal, Budapest
A kiadásért felel: Gyurcsenké Philipp Clarisse osztályvezető
ARCANUM Databases – BUDAPEST