

(12)

Recherchenbericht

(Österreichische Patentanmeldung)

(21) Anmeldenummer: A 9369/2008
(86) PCT-Anmeldenummer: PCT/FI08050565
(22) Anmeldetag: 09.10.2008
(88) Recherchenbericht
veröffentlicht am: 15.06.2012

(51) Int. Cl. : **B65H 19/12** (2006.01)

(30) Priorität:
15.10.2007 FI 20075725 beansprucht.

(73) Patentanmelder:
METSO PAPER INC.
SF-00130 HELSINKI (FI)

(72) Erfinder:
ENWALD PETRI
TUUSULA (FI)
JÄRVENSIVU MARKKU
VALKEAKOSKI (FI)
KOJO TEPPU
MÄNTSÄLÄ (FI)
AKERLUND KENNETH
SIPOO (FI)

(54) **PRODUKTIONS- UND/ODER HANDHABUNGSLINIE FÜR EINE FASERBAHN UND VERFAHREN IM ZUSAMMENHANG MIT EINER HANDHABUNGS- UND/ODER PRODUKTIONS-LINIE FÜR EINE FASERBAHN**

(57) Die vorliegende Erfindung betrifft eine Produktions- und/oder Handhabungslinie (10) für eine Faserbahn, welche eine Handhabungseinrichtung (50) für Maschinenrollen (30) und/oder Wickelwellen (30') aufweist, wobei in Verbindung mit der Einrichtung (50) ein Steuersystem (45) vorgesehen ist, und wobei die Produktions- und/oder Handhabungslinie (10) für die Faserbahn wenigstens zwei Verarbeitungseinheiten (20,55,75,80,100,200) zum Durchführen des Prozesses zur Herstellung und/oder Handhabung einer Faserbahn und wenigstens eine Kraneinrichtung (300) zum Bewegen von Maschinenrollen und/oder Wickelwellen zwischen den Verarbeitungseinheiten 20,55,75,80,100,200) aufweist. Die Kraneinrichtung (300) ist ein mit einem Steuersystem (45.2) versehener automatischer Kran (300) und das Steuersystem (45.2) des automatischen Krans steht in Datenübertragungsverbindung mit dem Steuersystem (45.1,45.3,45.4) der Verarbeitungseinheiten oder diese sind Abschnitte desselben Steuersystems (45).

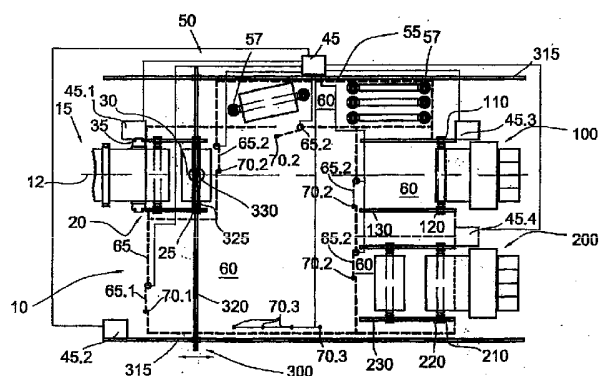


FIG. 1



Klassifikation des Anmeldegegenstands gemäß IPC ^B : B65H 19/12 (2006.01)
Klassifikation des Anmeldegegenstands gemäß ECLA: B65H 19/12
Recherchiertes Prüfobjekt (Klassifikation): B65H, FT: 3F064
Konsultierte Online-Datenbank: wpi, epodoc, Volltext-Datenbanken
Dieser Recherchenbericht wurde zu den am 9. Oktober 2008 eingereichten Ansprüchen erstellt.

Kategorie ¹⁾	Bezeichnung der Veröffentlichung: Ländercode, Veröffentlichungsnummer, Dokumentart (Anmelder), Veröffentlichungsdatum, Textstelle oder Figur soweit erforderlich	Betreffend Anspruch
X	DE 696 05 363 T2 (VALMET CORP) 27. Juli 2000 (27.07.2000) <i>Seite 1: 3ter Absatz - Seite 2: 1ter Absatz</i>	1, 16
A	--	2 - 15, 21
A	JP 2003165654 A (MITSUBISHI HEAVY IND LTD) 10. Juni 2003 (10.06.2003) <i>Zusammenfassung, Fig. 1</i>	1 - 21
A	WO 2005054100 A2 (PERINI FABIO SPA) 16. Juni 2005 (16.06.2005) <i>Zusammenfassung, Fig. 1</i>	1 - 21

Datum der Beendigung der Recherche: 27. Juni 2011	<input type="checkbox"/> Fortsetzung siehe Folgeblatt	Prüfer(in): Dipl.-Ing. PAVDI
---	---	--

¹⁾ Kategorien der angeführten Dokumente:	
X Veröffentlichung von besonderer Bedeutung: der Anmeldegegenstand kann allein aufgrund dieser Druckschrift nicht als neu bzw. auf erfinderischer Tätigkeit beruhend betrachtet werden.	A Veröffentlichung, die den allgemeinen Stand der Technik definiert.
Y Veröffentlichung von Bedeutung: der Anmeldegegenstand kann nicht als auf erfinderischer Tätigkeit beruhend betrachtet werden, wenn die Veröffentlichung mit einer oder mehreren weiteren Veröffentlichungen dieser Kategorie in Verbindung gebracht wird und diese Verbindung für einen Fachmann naheliegend ist.	P Dokument, das von Bedeutung ist (Kategorien X oder Y), jedoch nach dem Prioritätstag der Anmeldung veröffentlicht wurde.
	E Dokument, das von besonderer Bedeutung ist (Kategorie X), aus dem ein älteres Recht hervorgehen könnte (früheres Anmeldedatum, jedoch nachveröffentlicht, Schutz ist in Österreich möglich, würde Neuheit in Frage stellen).
	& Veröffentlichung, die Mitglied der selben Patentfamilie ist.