



## (12) 实用新型专利

(10) 授权公告号 CN 203195112 U

(45) 授权公告日 2013. 09. 18

(21) 申请号 201320105705. 0

(22) 申请日 2013. 03. 08

(73) 专利权人 陈柏羽

地址 409800 重庆市酉阳土家族苗族自治县  
酉阳民族小学

(72) 发明人 陈柏羽

(51) Int. Cl.

A47C 7/62(2006. 01)

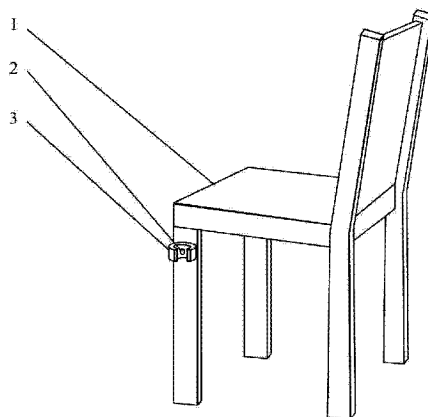
权利要求书1页 说明书1页 附图1页

### (54) 实用新型名称

带拐杖卡托的椅子

### (57) 摘要

带拐杖卡托的椅子,其特征是:椅子与拐杖卡托通过铆钉相连接。其有益效果是:很多使用拐杖的老人,在坐在椅子上的时候,自己的拐杖往往没有地方放置,带拐杖卡托的椅子就可以解决这个问题,当老人坐在带拐杖卡托的椅子上时,就可以把自己的拐杖卡在椅子腿上的拐杖卡托中,走的时候便可以随手拿起使用。



1. 带拐杖卡托的椅子,其特征是:椅子与拐杖卡托通过铆钉相连接。

## 带拐杖卡托的椅子

### 技术领域

[0001] 本实用新型涉及一种椅子,特别是一种带拐杖卡托的椅子。

### 背景技术

[0002] 目前市场上的椅子功能单一,很多使用拐杖的老人,坐在椅子上的时候,拐杖没有地方放置,市场上急需一种拐杖卡托的椅子来方便老年人使用。

### 发明内容

[0003] 本实用新型的目的就是要解决上述背景技术中提到的问题,提供一种带拐杖卡托的椅子。

[0004] 本实用新型采用的技术方案是:带拐杖卡托的椅子,其特征是:椅子与拐杖卡托通过铆钉相连接。

[0005] 本实用新型的有益效果是:很多使用拐杖的老人,在坐在椅子上的时候,自己的拐杖往往没有地方放置,带拐杖卡托的椅子就可以解决这一问题,当老人坐在带拐杖卡托的椅子上时,就可以把自己的拐杖卡在椅子腿上的拐杖卡托中,走的时候便可以随手拿起使用。

### 附图说明

[0006] 下面结合附图和实例对本实用新型作进一步详细说明。

[0007] 图为本实用新型的结构示意图。

[0008] 图中:1、椅子,2、铆钉,3、拐杖卡托。

### 具体实施方式

[0009] 如图,带拐杖卡托的椅子,其特征是:椅子1与拐杖卡托3通过铆钉2相连接。其有益效果是:很多使用拐杖的老人,在坐在椅子上的时候,自己的拐杖往往没有地方放置,带拐杖卡托的椅子就可以解决这一问题,当老人坐在带拐杖卡托的椅子上时,就可以把自己的拐杖卡在椅子腿上的拐杖卡托中,走的时候便可以随手拿起使用。

