



(12) **CERERE DE BREVET DE INVENȚIE**

(21) Nr. cerere: **a 2008 00621**

(22) Data de depozit: **11.08.2008**

(41) Data publicării cererii:
26.02.2010 BOPI nr. 2/2010

(71) Solicitant:
• **PROFIR CONSTANTIN, STR. BABADAG,
NR. 143, BL. 25, SC. C, ET. 3, AP. 12,
COD 012232, TULCEA, TL, RO**

(72) Inventatori:
• **PROFIR CONSTANTIN, STR. BABADAG,
NR. 143, BL. 25, SC. C, ET. 3, AP. 12,
COD 012232, TULCEA, TL, RO**

(54) **PROCEDEU DE CONCENTRARE A ENERGIEI FLUIDE ÎN
TUB DE CURENT ȘI TURBINĂ PENTRU CAPTAREA
ENERGIEI CONCENTRATE**

(57) Rezumat:

Invenția se referă la un procedeu de concentrare a energiei fluide de aer sau apă într-un tub de curent, și la o turbină pentru captarea energiei concentrate. Procedeu conform invenției constă în captarea mai multor linii de curent, dintr-o masă fluidă, aflată într-o oarecare viteză de deplasare, formând o coloană fluidă care, în lungul unui traseu creat artificial, își modifică favorabil parametrii hidraulici. Tubul conform invenției este alcătuit dintr-un corp (1) principal care are într-un capăt, amonte, un confuzor (2), iar în celălalt capăt, aval, un difuzor (3), protecția și forma dinamică fiind realizate de o carcasă (4). Turbina conform invenției are niște pale (6) dispuse elicoidal, în lungul unui rotor (30) montat pe un ax (29), care, cu un capăt amonte, se fixează într-un lagăr (14), iar cu un capăt aval, într-o semicuplă (8) a unui generator (7), având montat în amonte un con (9), iar în aval de un generator (7) fiind montat un con (11), fixarea conului (9) de un confuzor (2) fiind realizată cu niște lonjeroane (10), și a conului (11) de un difuzor (3) cu niște lonjeroane (12), iar cu alte lonjeroane (13) se fixează generatorul (7) de un corp (1) principal.

Revendicări: 5
Figuri: 7

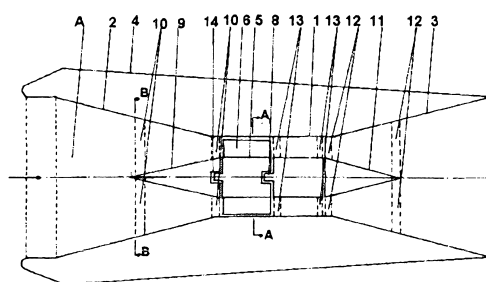


Fig. 1

Cu începere de la data publicării cererii de brevet, cererea asigură, în mod provizoriu, solicitantului, protecția conferită potrivit dispozițiilor art.32 din Legea nr.64/1991, cu excepția cazurilor în care cererea de brevet de invenție a fost respinsă, retrasă sau considerată ca fiind retrasă. Întinderea protecției conferite de cererea de brevet de invenție este determinată de revendicările conținute în cererea publicată în conformitate cu art.23 alin.(1) - (3).



PROCEDEU DE CONCENTRARE A ENERGIEI FLUIDE IN TUB DE CURENT SI TURBINA PENRTU CAPTAREA ENERGIEI CONCENTRATE

OFICIUL DE STAT PENTRU INVENTII SI MARCI
Cerere de brevet de inventie
Nr. a 2008 00 621
Data depozit1.1.-08-2008.

Invenția se referă la un procedeu de concentrare a energiei fluide de aer sau apă în tub de curent și la mijloc de captare a energiei concentrate folosită la producerea lucrului mecanic.

Este cunoscut un procedeu de concentrare a energiei fluide de aer într-o instalație desfășurată pe verticală coloana de fluid captată fiind determinată să descrie o mișcare în spirală spre centrul unui turn având caracteristicile unui tornado.

Dezavantajele acestui procedeu și instalație constau în aceia că :

- realizează pierderi de energie cauzate de traseul sinuos pe care trebuie să-l parcurgă coloana de fluid în timpul captării .
- construcția instalației se desfășoară pe verticală expunând la intemperii turbina, necesitând și cheltuieli mari de investiții, cheltuieli mari pentru întreținere și exploatare.
- la ieșire din instalație coloana de fluid face un unghi de 90⁰ influențând negativ randamentul instalației.

Mai este cunoscut un procedeu de concentrare a energiei fluide de apă care constă în acumularea masei fluide în lacuri de acumulare după care apă este condusă prin conducte, forțat, la o turbină aflată la o oarecare diferență de nivel care asigură creșterea vitezei coloanei de fluid.

Dezavantajele acestui procedeu și instalație canstau în aceia că :

- produc schimbări ecologice ocupând suprafețe mari de teren,
- creează probleme transportului naval.

- necesită cheltuieli mari de investiție, întreținere și exploatare,
- necesită lucrări complexe cu grad ridicat de complexitate.

Problema tehnică pe care o rezolvă invenția din grupul de invenții constă în concentrarea energiei fluide cu randament superior în lungul unui traseu creat artificial într-o masă fluidă traseu care determină creșterea locală a vitezei coloanei fluide captate.

Procedul de concentrare a energiei fluide de aer sau apă constă în preluarea dintr-o masă fluidă având o oarecare viteză de deplasare a mai multor linii de curent care sunt forțate ca în lungul unui traseu creat artificial să își modifice pozitiv parametrii hidraulici respectiv viteza și presiunea, realizând o concentrare de moment a energiei coloanei de fluid preluate.

Tubul de curent în care și prin care sunt concentrate liniile de curent preluate este o structură metalică care formează tubul de curent alcătuit din corpul principal care are montat în capătul amonte un confuzor iar în capătul aval un difuzor. O carcasă metalică care învelește tubul de curent asigură protecția acestuia și forma dinamică, energia concentrată este captată de o turbină montată în corpul principal.

Turbina folosită pentru captarea energiei concentrate este o turbină de tip axial cu corpul alungit având palele montate elicoidal pe rotorul turbinei care este prevăzut cu un ax care se sprijină cu capătul amonte într-un lagăr situat în con iar cu capătul aval într-o semicuplă solidară cu generatorul de curent. Aval de generatorul de curent se află montat un alt con, fixarea conurilor și a generatorului de tubul de curent se face cu un sistem de lonjeroane.

Tubul de curent montat în curent de aer este fixat la sol printr-un masiv de ancoraj prevăzut cu un pivot având în capăt o articulație sferică care permite rotirea pe orizontală a tubului de curent cu 360° și o mică toleranță a mișcării

pe verticală, cuplarea tubului de curent cu articulația sferică se face cu o structură de rezistență.

Capătul din aval al tubului de curent se sprijină cu o structură de rezistență prevăzută cu un sistem de role pe o cale de rulare montată pe un masiv de ancoraj sub formă de cerc în jurul pivotului.

Orientarea tubului de curent pe direcția liniilor de curent se face cu o derivă montată superior în capătul aval al tubului de curent.

Tubul de curent montat în curent de apă formează un flotor delimitat de spațiu cuprins între exteriorul tubului de curent și carcasă asigurând menținerea în condiții de plutire a tubului de curent în masa fluidă, fixarea în poziție staționară se realizează cu un sistem de ancore prinse de niște masive de ancoraj, asigurând o secțiune transversală a tubului de curent înecată partial sau total.

Procedeul de concentrare a energiei fluide în tub de curent și turbina de captare a energiei concentrate prezintă următoarele avantaje:

- realizează o concentrare mai eficientă a energiei liniilor de curent captate fără a influența parametrii masei fluide.
- tubul de curent are o capacitate mare de concentrare a energiei fluide, liniile de curent captate păstrându-și direcția de deplasare, realizând o continuitate a deplasării.
- nu necesită baraje și lacuri de acumulare,
- în lungul traseului masei fluide se pot monta mai multe tuburi de curent,
- turbina este protejată împotriva intemperiilor, ploi și îngheț,
- tubul de curent este o construcție, robustă, sigură și estetică.

Se dă în continuare 4 exemple de realizare a invenției din grupul de invenții în legătura cu fig 1. ... fig.7 care reprezintă:

Fig. 1 Secțiune longitudinală prin tubul de curent.

Fig. 2 Secțiune transversală A-A.

Fig. 3 Secțiune transversală B-B.

Fig. 4 Tub de curent montat în curent de aer.

Fig. 5 Tub de curent montat în curent de apă.

Fig. 6 Vedere de ansamblu turbină.

Fig. 7 Secțiune transversală C-C.

Exemplu 1. Procedeu de concentrarea energiei fluide în tub de curent constă în captarea din masa fluidă având o oarecare viteză de deplasare, a mai multor linii de curent formând o coloană fluidă care în lungul unui traseu creat artificial este determinat să î-și modifice favorabil parametrii hidraulici.

Liniile de curent sunt captate din masa fluidă printr-o secțiune vie a unui tub de curent A, alcătuit din corpul principal 1, care are montat în capătul amonte un confuzor 2, și în capătul aval un difuzor 3, o carcasă 4, protejează tubul de curent A, asigurând o formă dinamică și o plăcută imagine vizuală.

În corpul principal 1, se montează turbina 5, având mai multe pale 6, care captează energia concentrată pe care o transformă în energie electrică prin intermediu unui generator electric 7.

Liniile de curent captate prin secțiunea vie a confuzorului 2, sunt concentrate treptat pe măsura înaintării în confuzorul 2, viteza coloanei de fluid crește treptat până la intrarea în corpul principal 1, urmează o zonă de viteză constantă pe lungimea corpului 1, după care viteza începe să scadă în lungul difuzorului.

Exemplu 2. Tubul de curent montat în curent de aer conform invenției se fixează la sol printr-un masiv de ancoraj 15, prevăzut cu un pivot 16, care are în capăt o articulație sferică 17, care asigură rotirea în plan orizontal a tubului de curent A, cu 360° și o mică toleranță în plan vertical. Tubul de curent A, se fixează de articulația 17, cu o structură de rezistență 18, iar capătul aval se

sprijină cu o structură de rezistență 19, prevăzută cu un sistem de role 20, pe o cale de rulare 21, montată pe un masiv de ancoraj 22, sub formă de cerc având centru pivotul 16.

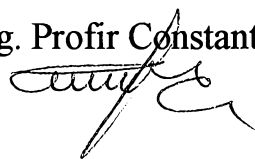
O derivă 23 montată superior în capătul aval a tubului de curent A, asigură orientarea tubului de curent A, pe direcția liniilor de curent, astfel cu secțiunea vie a confuzorului 2, sunt captate mai multe linii de curent având viteza de intrare egală cu viteza masei fluide, înaintând în confuzorul 2, viteza coloanei de fluid crește până la intrarea în corpul principal 1, unde viteza este constantă pe lungimea acestuia, după care la intrarea în difuzor viteza coloanei de fluid începe să scadă treptat.

Exemplu 3. Tubul de curent montat în curent de apă conform invenției se fixează de fundul cursului de apă cu ancorele 24 și 25, de masivele de ancoraj 26 și 27, plutirea tubului de curent A, este asigurată de flotorul 28, creat în spațiu dintre exteriorul tubului de curent A, și carcasa 4, tubul de curent A, poate funcționa având secțiunea transversală înecată complet sau înecată parțial.

Exemplu 4. Turbina conform invenției este alcătuită dintr-un rotor 30, pe care sunt montate elicoidal palele 6, rotorul 30, fiind montat pe un ax 29, care se sprijină cu capătul amonte în lagărul 14, iar cu capătul aval în semicupla 8, solidară cu generatorul 7, în amonte turbina 5, este prevăzută cu conul 9, fixat de confuzorul 2, cu un sistem de lonjeroane 10, în aval turbina 7, se fixează cu semicupla 14, solidar cu generatorul de curent 7, fixat de corpul 1, cu sistemul de lonjeroane 13, aval de generatorul 7, se află montat conul 11, fixat de difuzorul 3, cu lonjeroanele 12.

Autor

Ing. Profir Constantin .



REVENDICĂRI.

1. Procedeu de concentrare a energiei fluide, de aer sau apă în tub de curent caracterizat prin aceea că, dintr-o masă fluidă aflată într-o oarecare viteză de deplasare sunt captate mai multe linii de curent printr-o secțiune vie formând o coloană fluidă care în lungul unui traseu creat artificial în masa fluidă î-și modifică favorabil parametrii hidraulici, viteza și presiunea realizând într-o secțiune impusă o concentrare maximă a energiei coloanei de fluid captate după care coloana de fluid se integrează în masa fluidă din care a fost captată.

2. Tubul de curent conform revendicării 1, în care și prin care mai multe linii de curent preluate dintr-o masă fluidă sunt determinate să î-și modifice favorabil parametrii hidraulici caracterizat prin aceea că, tubul de curent A, este o structură metalică alcătuită din corpul principal 1, care are montat în capătul amonte un confuzor 2, și în capătul aval un difuzor 3, protecția tubului de curent A, și forma dinamică este realizată de carcasa 4, în corpul principal 1, se montează turbina 5, care are mai multe pale 6, generatorul electric 7, care este cuplat cu turbina 5, prin intermediu semicuplei 8, trecerea coloanei de fluid prin turbina 5, este favorizată de conul amonte 9, care se fixează de confuzorul 2, cu sistemul de lonjeroane 10, și de conul aval 11, care se fixează de difuzorul 3, cu lonjeroanele 12, generatorul electric 7, se fixează de corpul principal 1, cu lonjeroanele 13, turbina 5, se sprijină cu capătul amonte în lagărul 14, montat în conul 9, și cu capătul aval în semicupla 8, elementele geometrice ale tubului de curent A, sunt dependente de puterea lucrului mecanic pe care vrem să-îl obținem.

3. Tubul de curent conform revendicării 2, montat în curent de aer caracterizat prin aceea că , este fixat la sol printr-un masiv de ancoraj 15,

prevăzut cu un pivot 16, care are în capăt o articulație sferică 17, tubul de curent A, se prinde de articulația 17, cu o structură de rezistență 18, capătul aval a tubului de curent A, se sprijină cu o structură de rezistență 19, care are în capăt un sistem de role 20, aflată în contact cu o cale de rulare 21, fixată pe un masiv de ancoraj 22, montat sub formă de cerc în jurul pivotului 17, pentru orientarea tubului de curent A, pe direcția liniilor de curent se monteaza superior în capătul aval al tubului de curent A, deriva 23.

4. Tubul de curent conform revendicării 2, montat în curent de apă caracterizat prin aceea că, tubul de curent A, se fixează de fundul cursului de apă cu ancorele 24 și 25, de masivele de ancoraj 26 și 27, plutirea tubului de curent A, în masa fluidă este asigurată de flotorul 28, creat în spațiul dintre carcasa 4, și exteriorul tubului de curent A, fixarea tubului de curent A, în masa fluidă se face având secțiunea tranzversală înecată total sau partial.

5. Turbina folosită pentru captarea energiei concentrate și transformarea acesteia în energie mecanică conform revendicării 1, caracterizată prin aceea că, turbina 5, este o turbina axială cu corpul alungit având palele 6, montate elicoidal în lungul rotorului 30, a cărei lungime este egală cu până la 1 la 1 din diametru corpului principal 1, rotorul 30, este montat pe axul 29, care cu capătul amonte se fixează în lagărul 14, iar cu capătul aval în semicupla 8, a generatorului electric 7, în amonte turbina 5, are montat conul 9, iar în aval de generatorul 7, este montat conul 11, fixarea conului 9, de confuzorul 2, se face cu lonjeroanele 10, a conului 11, de difuzor cu lonjeroanele 12, iar cu lonjeroanele 13, se fixează generatorul 7 de corpul principal 1.

Autor

Ing. Profir Constantin .



17
sample

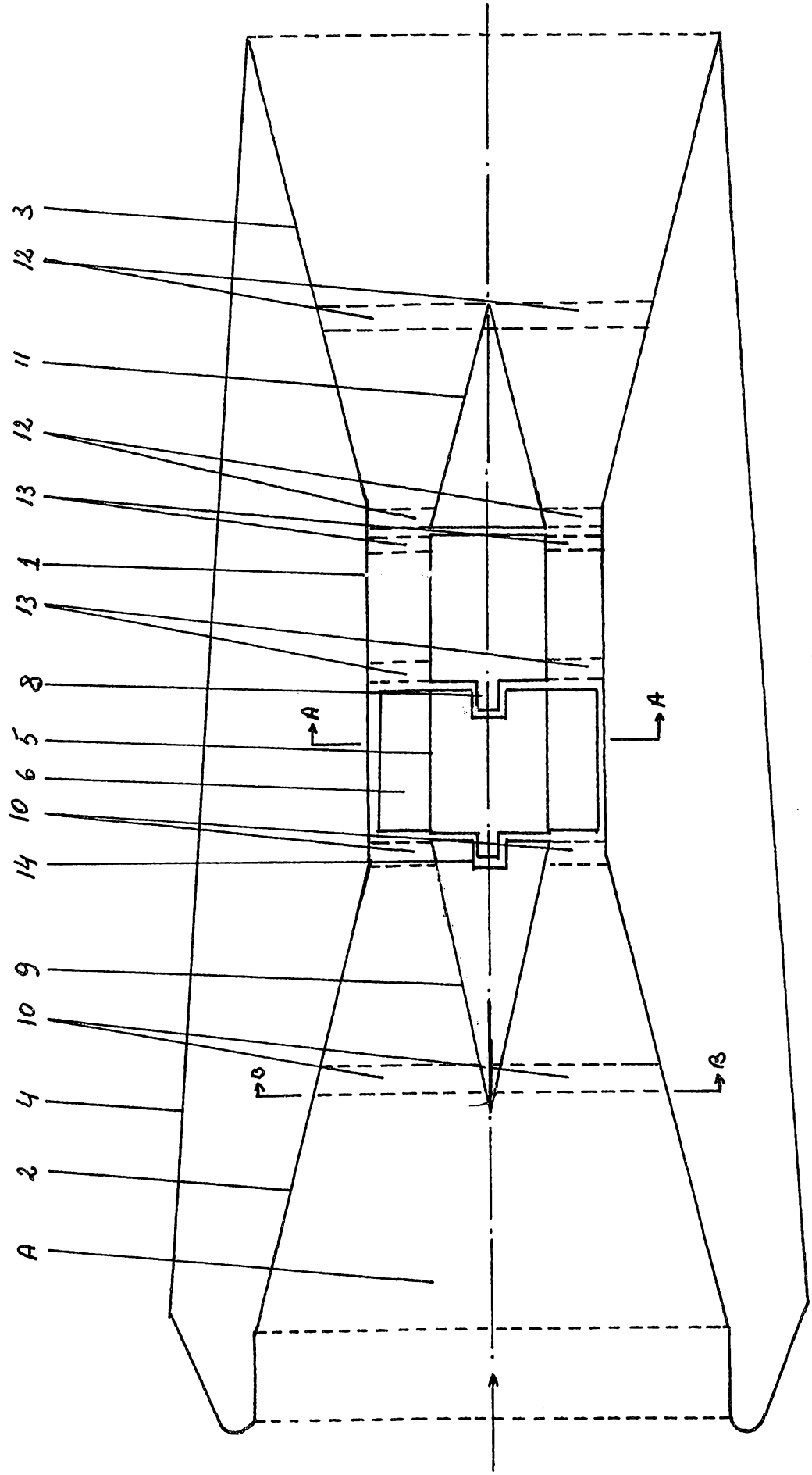


FIG 1

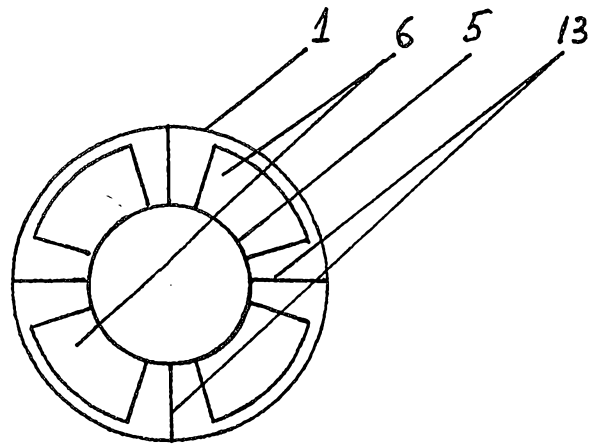


FIG. 2

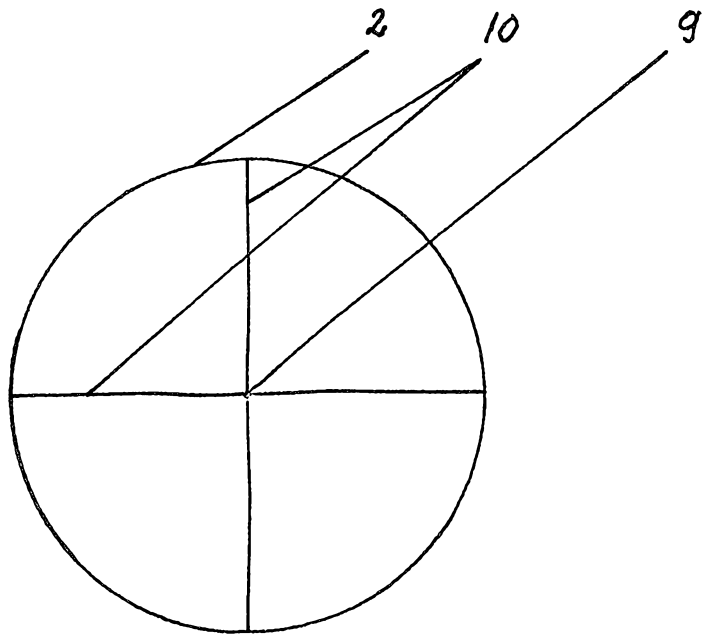
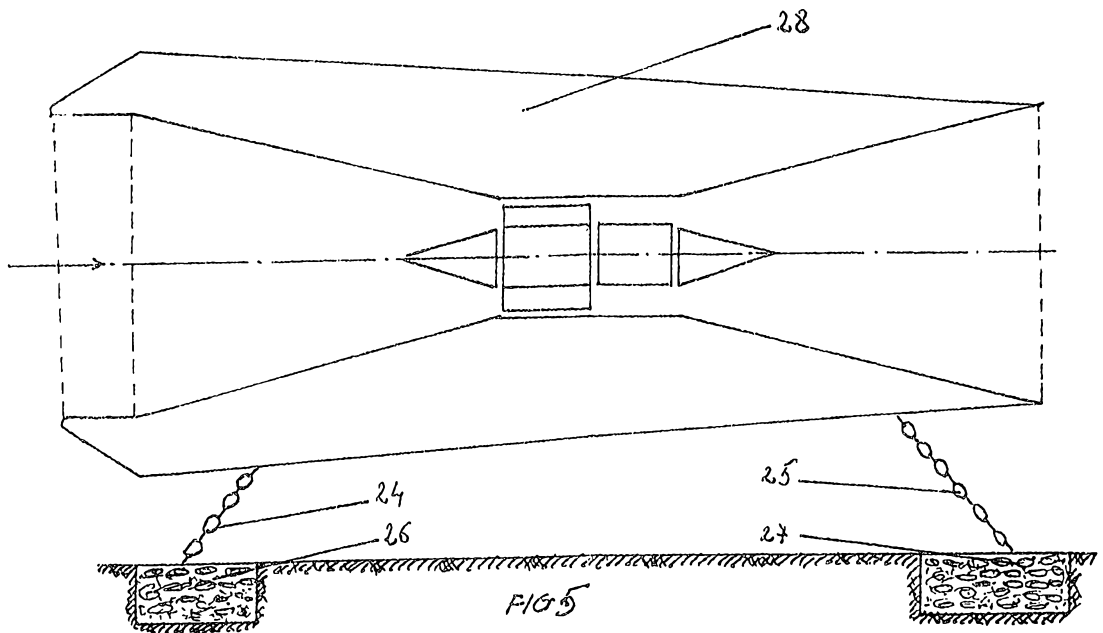
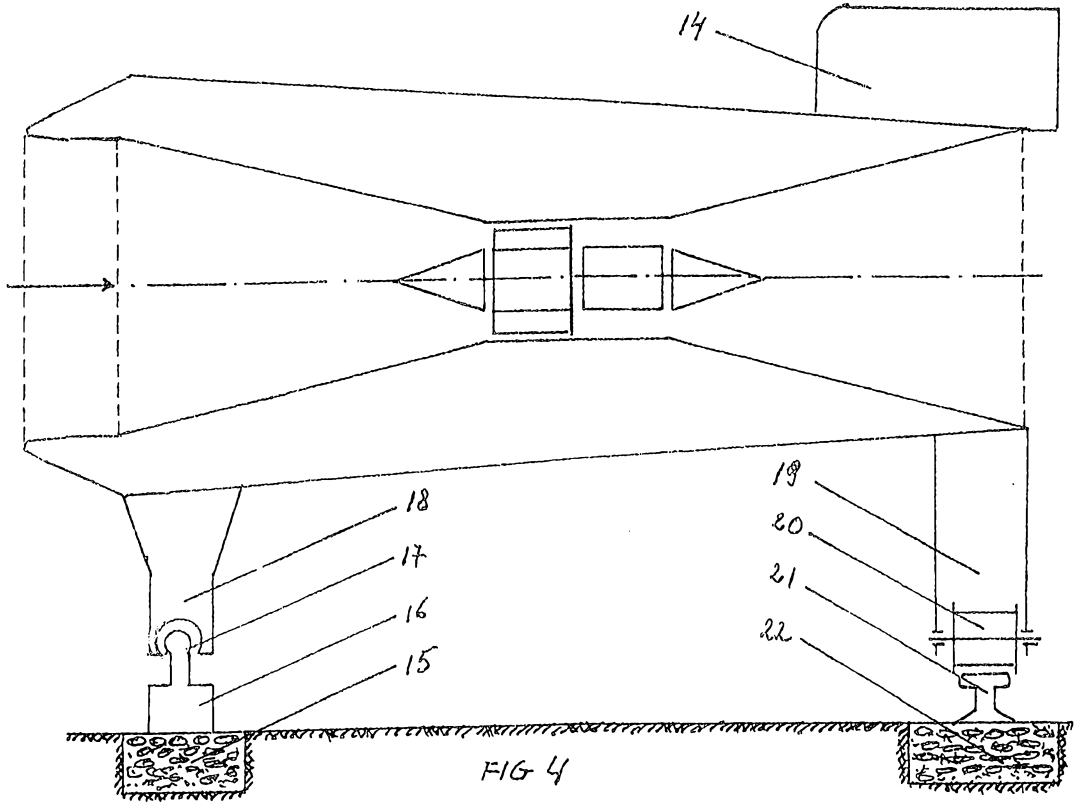


FIG. 3.

Handwritten signature



Handwritten signature

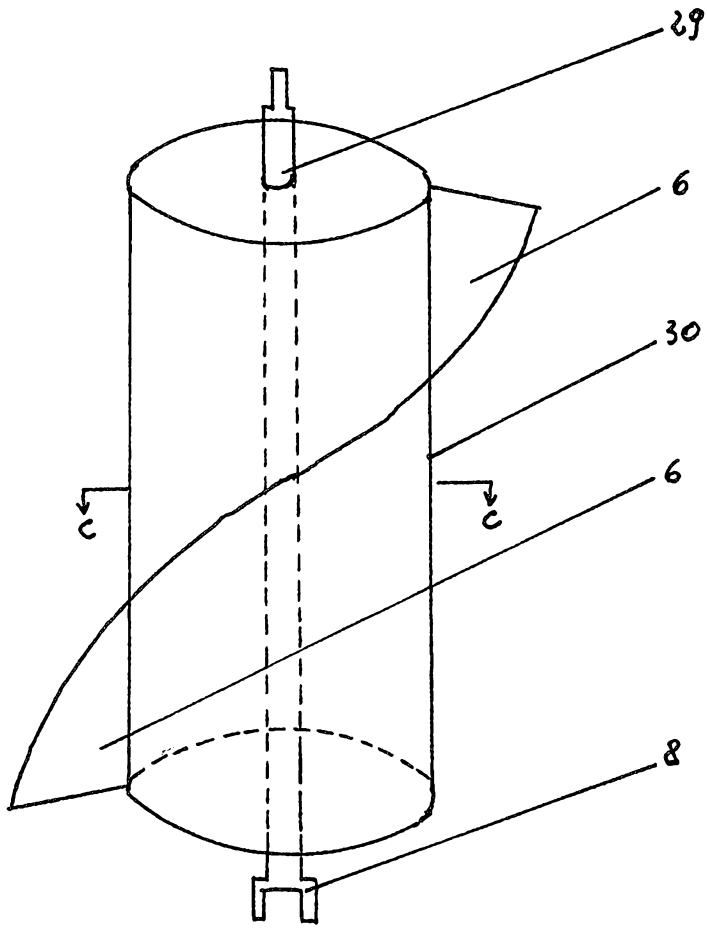


FIG 6

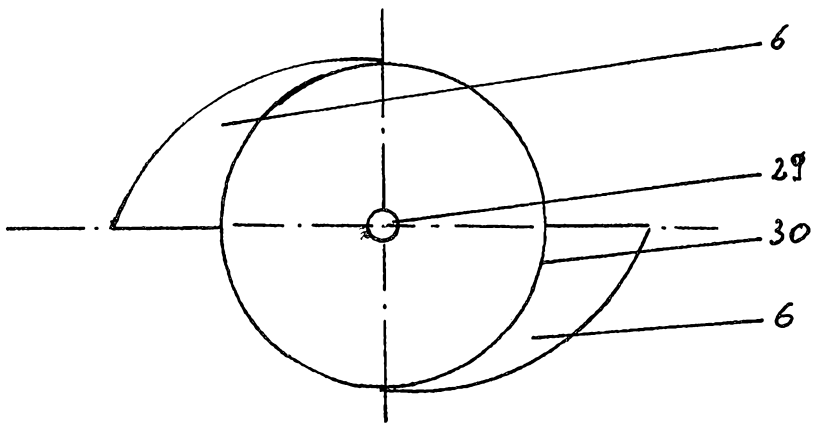


FIG 7