



(12) 实用新型专利

(10) 授权公告号 CN 222763288 U

(45) 授权公告日 2025. 04. 15

(21) 申请号 202421550660.2

(22) 申请日 2024.07.03

(73) 专利权人 深圳市天创原精密电子有限公司
地址 518000 广东省深圳市光明区公明街
道西田社区第三工业区第11栋101

(72) 发明人 周锋 周鸿彬

(74) 专利代理机构 武汉科湖知识产权代理事务
所(普通合伙) 42313
专利代理师 姚刚

(51) Int. Cl.

H01R 13/627 (2006.01)

H01R 13/52 (2006.01)

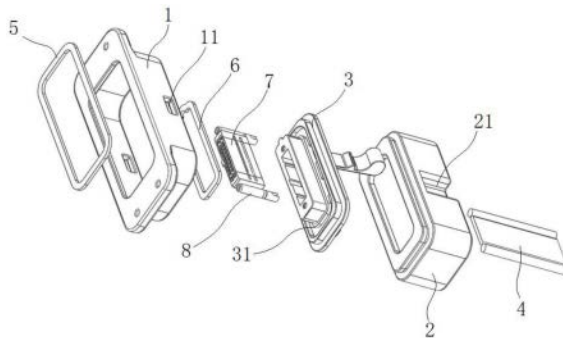
权利要求书1页 说明书4页 附图4页

(54) 实用新型名称

一种具有快拆式结构的防水端子连接器

(57) 摘要

本实用新型公开了一种具有快拆式结构的防水端子连接器,包括能够对插连接的公端接头和母端接头,所述公端接头为固定端,该公端接头的外部设有侧向包围该公端接头的承插壳,所述承插壳具有承插腔以及设于所述承插壳的两个扣孔;所述母端接头插接于所述公端接头后,该母端接头与所述两个扣孔扣接,且使所述母端接头与所述公端接头之间形成第一道防水结构,使所述母端接头和所述承插壳之间形成第二道防水结构。本实用新型端子连接器的公端接头和母端接头采用扣接结构,能够实现快速拆卸和安装的目的。本实用新型端子连接器采用二道防水结构,二道防水结构有效的提高了公端接头和母端接头连接后的防水效果。



1. 一种具有快拆式结构的防水端子连接器,包括能够对插连接的公端接头和母端接头,所述公端接头为固定端,其特征在于,该公端接头的外部设有侧向包围该公端接头的承插壳(1),所述承插壳(1)具有承插腔以及设于所述承插壳的两个扣孔(11);

所述母端接头插接于所述公端接头后,该母端接头与所述两个扣孔(11)扣接,且使所述母端接头与所述公端接头之间形成第一道防水结构,使所述母端接头和所述承插壳(1)之间形成第二道防水结构。

2. 根据权利要求1所述的一种具有快拆式结构的防水端子连接器,其特征在于,所述母端接头包括母端子(7)、母端子固定壳(3)以及外包覆膜(2),所述母端子固定壳(3)的第一面设有闭环的挡圈(34)和高于该挡圈(34)且处于所述挡圈(34)区域内的凸台(35),所述挡圈(34)的外围是一圈闭合的圆角矩形面;

所述凸台(35)具有贯穿母端子固定壳(3)两面的端子固定孔,所述母端子(7)固定该端子固定孔后通过注塑在母端子固定壳(3)外形成外包覆膜(2);

所述凸台(35)和所述挡圈(34)之间形成有闭环的槽道(31),且该槽道(31)与所述凸台(35)之间的角部设有一圈台阶(36)。

3. 根据权利要求2所述的一种具有快拆式结构的防水端子连接器,其特征在于,所述凸台(35)外套有第一密封垫(6)且该第一密封垫(6)的一面抵接所述台阶,所述第一密封垫(6)使所述母端接头与所述公端接头之间形成所述的第一道防水结构。

4. 根据权利要求2所述的一种具有快拆式结构的防水端子连接器,其特征在于,所述挡圈(34)的外围套有第二密封垫(5),该第二密封垫(5)一面抵于所述圆角矩形面,当所述公端接头插入所述承插腔,能够使所述承插腔的口部边缘压紧所述第二密封垫(5)的另一面,以使所述母端接头和所述承插壳(1)之间形成所述的第二道防水结构。

5. 根据权利要求2所述的一种具有快拆式结构的防水端子连接器,其特征在于,所述母端子固定壳(3)的第二面设有两个扣柄,两个扣柄分别连接于所述母端子固定壳(3)的宽边边缘中心处;

任意一个扣柄,其与所述端子固定壳(3)的第二面呈角度设置且该角度大于90度;

所述扣柄,其朝外的一面中部区域设有三角形扣头(33),该扣柄的外端设有大头手柄(32),所述三角形扣头(33)的斜面靠近所述扣柄的连接处,所述三角形扣头(33)能够扣入所述扣孔(11)。

6. 根据权利要求5所述的一种具有快拆式结构的防水端子连接器,其特征在于,外包覆膜(2)设有供所述扣柄摆动的空间(21)。

7. 根据权利要求2所述的一种具有快拆式结构的防水端子连接器,其特征在于,所述母端子(7)具有母端子绝缘壳及端子阵列(71),所述母端子绝缘壳设有阵列端子孔以及至少一条贯穿母端子绝缘壳两面的长孔(72),所述端子阵列(71)一对一的固定于所述阵列端子孔,所述外包覆膜(2)填充所述长孔(72)。

一种具有快拆式结构的防水端子连接器

技术领域

[0001] 本实用新型涉及端子连接器,具体的说是涉及一种具有快拆式结构的防水端子连接器。

背景技术

[0002] 连接器是电子工程技术人员经常接触的一种配件。它的作用是:在电路内被阻断处或孤立不通的电路之间,架起沟通的桥梁,从而使电流流通,使电路实现预定的功能。连接器广泛应用于各种线路连接。

[0003] 现有的连接器一般包括公端插座和母端插头,公端插座和母端插头均可作为固定端设于设备上,公端插座和母端插头一般采用过盈配合连接,由于线缆容易被外部磕碰,造成母端插头松动或脱开公端插座,进而影响设备的正常运行。

[0004] 现有技术中,公端插座和母端插头之间一般设有防水结构,传统的公端插座和母端插头之间的防水结构是在公端插座和母端插头之间的连接处设置密封圈,以达到防水的目的。当公端插座通过外套壳体固定于设备上,而外套壳体一般与公端插座之间未设置防水结构。

[0005] 因此,有必要对传统的端子连接器作出改进。

实用新型内容

[0006] 针对现有技术中的不足,本实用新型要解决的技术问题在于提供了一种具有快拆式结构的防水端子连接器,设计该端子连接器的目的是增强防水能力以及防止母端接头脱离公端接头。

[0007] 为解决上述技术问题,本实用新型通过以下方案来实现:本实用新型的一种具有快拆式结构的防水端子连接器,包括能够对插连接的公端接头和母端接头,所述公端接头为固定端,该公端接头的外部设有侧向包围该公端接头的承插壳,所述承插壳具有承插腔以及设于所述承插壳的两个扣孔;

[0008] 所述母端接头插接于所述公端接头后,该母端接头与所述两个扣孔扣接,且使所述母端接头与所述公端接头之间形成第一道防水结构,使所述母端接头和所述承插壳之间形成第二道防水结构。

[0009] 进一步地,所述母端接头包括母端子、母端子固定壳以及外包覆膜,所述母端子固定壳的第一面设有闭环的挡圈和高于该挡圈且处于所述挡圈区域内的凸台,所述挡圈的外围是一圈闭合的圆角矩形面;

[0010] 所述凸台具有贯穿母端子固定壳两面的端子固定孔,所述母端子固定该端子固定孔后通过注塑在母端子固定壳外形成外包覆膜;

[0011] 所述凸台和所述挡圈之间形成有闭环的槽道,且该槽道与所述凸台之间的角部设有一圈台阶。

[0012] 更进一步地,所述凸台外套有第一密封垫且该第一密封垫的一面抵接所述台阶,

所述第一密封垫使所述母端接头与所述公端接头之间形成所述的第一道防水结构。

[0013] 更进一步地,所述挡圈的外围套有第二密封垫,该第二密封垫一面抵于所述圆角矩形面,当所述公端接头插入所述承插腔,能够使所述承插腔的口部边缘压紧所述第二密封垫的另一面,以使所述母端接头和所述承插壳之间形成所述的第二道防水结构。

[0014] 更进一步地,所述母端子固定壳的第二面设有两个扣柄,两个扣柄分别连接于所述母端子固定壳的宽边边缘中心处;

[0015] 任意一个扣柄,其与所述端子固定壳的第二面呈角度设置且该角度大于90度;

[0016] 所述扣柄,其朝外的一面中部区域设有三角形扣头,该扣柄的外端设有大头手柄,所述三角形扣头的斜面靠近所述扣柄的连接处,所述三角形扣头能够扣入所述扣孔。

[0017] 更进一步地,外包装膜设有供所述扣柄摆动的空间。

[0018] 更进一步地,所述母端子具有母端子绝缘壳及端子阵列,所述母端子绝缘壳设有阵列端子孔以及至少一条贯穿母端子绝缘壳两面的长孔,所述端子阵列一对一的固定于所述阵列端子孔,所述外包装膜填充所述长孔。

[0019] 相对于现有技术,本实用新型的有益效果是:

[0020] 1.本实用新型端子连接器的公端接头和母端接头采用扣接结构,能够实现快速拆卸和安装的目的。

[0021] 2.本实用新型端子连接器采用二道防水结构,二道防水结构有效的提高了公端接头和母端接头连接后的防水效果。

附图说明

[0022] 图1为本实用新型母端接头插入承插壳后的结构图。

[0023] 图2为图1的爆炸图。

[0024] 图3为本实用新型二道防水结构图。

[0025] 图4为本实用新型母端子固定壳的第一视角立体图。

[0026] 图5为本实用新型母端子固定壳的第二视角立体图。

[0027] 图6为本实用新型母端子绝缘壳和端子阵列的安装结构图。

[0028] 图7为本前往新型端子阵列的分布图。

[0029] 附图中标记:承插壳1、外包装膜2、母端子固定壳3、电缆线4、母端子7、电源端子8、扣孔11、翼板12、空间21、槽道31、大头手柄32、三角形扣头33、挡圈34、凸台35、台阶36、端子阵列71、长孔72。

具体实施方式

[0030] 下面将结合本实用新型实施例中的附图,对本实用新型实施例中的技术方案进行清楚、完整地描述,使本实用新型的优点和特征能更易于被本领域技术人员理解,从而对本实用新型的保护范围做出更为清楚明确的界定。此外,下面所描述的本实用新型不同实施方式中所涉及的技术特征只要彼此之间未构成冲突就可以相互结合。

[0031] 实施例1:本实用新型的具体结构如下:

[0032] 请参照附图1-7,本实用新型的一种具有快拆式结构的防水端子连接器,包括能够对插连接的公端接头和母端接头,所述公端接头为固定端,该公端接头的外部设有侧向包

围该公端接头的承插壳1,所述承插壳1具有承插腔以及设于所述承插壳的两个扣孔11。承插腔用于母端接头插入。所述承插壳1,其安装于设备的一面向两端延伸,形成翼板12,该翼板12设有过孔,螺丝穿过该过孔将承插壳1固定于设备,进而承插壳1将公端接头保护。(由于公端接头是常用端子连接头,本实用新型的公端接头未示出)。

[0033] 所述母端接头插接于所述公端接头后,该母端接头与所述两个扣孔11扣接,且使所述母端接头与所述公端接头之间形成第一道防水结构,使所述母端接头和所述承插壳1之间形成第二道防水结构。

[0034] 如图2所示,所述母端接头包括母端子7、母端子固定壳3以及外包覆膜2,所述母端子固定壳3的第一面设有闭环的挡圈34和高于该挡圈34且处于所述挡圈34区域内的凸台35,所述挡圈34的外围是一圈闭合的圆角矩形面,挡圈34是圆角矩形结构。挡圈34的口端内外均有做倒角处理。

[0035] 所述凸台35具有贯穿母端子固定壳3两面的端子固定孔,所述母端子7固定该端子固定孔后通过注塑在母端子固定壳3外形成外包覆膜2;外包覆膜2成形后的一端边缘形成一圈直角台阶。所述凸台35的一端设有防呆外凸条,该外凸条垂直凸台35的端面,且该外凸条为半圆结构。

[0036] 所述凸台35和所述挡圈34之间形成有闭环的槽道31,且该槽道31与所述凸台35之间的角部设有一圈台阶36。

[0037] 所述凸台35外套有第一密封垫6且该第一密封垫6的一面抵接所述台阶36,所述第一密封垫6使所述母端接头与所述公端接头之间形成所述的第一道防水结构。优选地,所述第一密封垫6为硅胶密封垫,其形状是圆角矩形结构。

[0038] 所述挡圈34的外围套有第二密封垫5,该第二密封垫5一面抵于所述圆角矩形面,当所述公端接头插入所述承插腔,能够使所述承插腔的口部边缘压紧所述第二密封垫5的另一面,以使所述母端接头和所述承插壳1之间形成所述的第二道防水结构。如图2所示,第二密封垫5为圆角矩形结构垫,其材质也是采用硅胶材质。

[0039] 由以上两道防水结构可看出,本实用新型的母端接头插入公端接头后,实现两道防水,提高了接头的防水效果,防止短路。

[0040] 实施例2:

[0041] 所述母端子固定壳3的第二面设有两个扣柄,两个扣柄分别连接于所述母端子固定壳3的宽边边缘中心处;任意一个扣柄,其与所述端子固定壳3的第二面呈角度设置且该角度大于90度;优选地,该角度为97度。扣柄具有回弹能力,其向内拨动后能够自动回弹恢复原状。

[0042] 所述扣柄,其朝外的一面中部区域设有三角形扣头33,该扣柄的外端设有大头手柄32,所述三角形扣头33的斜面靠近所述扣柄的连接处,所述三角形扣头33能够扣入所述扣孔11。外包覆膜2设有供所述扣柄摆动的空间21。

[0043] 当母端接头插入公端接头,三角形扣头33的斜面被承插壳1的边缘抵住,迫使扣柄向内摆动一个角度。当母端接头完全插入公端接头后,三角形扣头33的直角面扣进所述扣孔11,此时,三角形扣头33被扣住,母端接头不能脱离所述公端接头。

[0044] 当需要拆下母端接头时,只需要同时按住两个大头手柄32,再将母端接头向外拔出,即可使母端接头脱离公端接头。

[0045] 所述母端子7具有母端子绝缘壳及端子阵列71,所述母端子绝缘壳设有阵列端子孔以及至少一条贯穿母端子绝缘壳两面的长孔72,所述端子阵列71一对一的固定于所述阵列端子孔,所述外包覆膜2填充所述长孔72。端子阵列71与电缆线4连接,具体地,端子阵列71与电缆线4采用焊线工艺连接在一起。如图6所示,阵列端子孔的口端为敞口形结构,其口端四个面均为全等的梯形面,敞口形结构的阵列端子孔便于端子进入。

[0046] 如图6所示,长孔72设有两条,设置两条长孔72的目的是当外包覆膜2成型后,外包覆膜2会填充两条长孔72,使母端子绝壳与外包覆膜2结合紧固,也使端子阵列71紧固,避免端子阵列71频繁插接后出现松动的情况。

[0047] 实施例2:

[0048] 如图2所示,所述凸台35的台面两端,均设有柱孔,在两个柱孔中均固定有柱体状的电源端子8,两个电源端子8用于接入电源,电源端子8中空形成承插孔,对应的公端接头设置有两个电源端子柱,两个电源端子柱一对一的插接两个电源端子8。

[0049] 综上所述,本实用新型端子连接器的公端接头和母端接头采用扣接结构,能够实现快速拆卸和安装的目的。本实用新型端子连接器采用二道防水结构,二道防水结构有效的提高了公端接头和母端接头连接后的防水效果。

[0050] 以上所述仅为本实用新型的优选实施方式,并非因此限制本实用新型的专利范围,凡是利用本实用新型说明书及附图内容所作的等效结构或等效流程变换,或直接或间接运用在其它相关的技术领域,均同理包括在本实用新型的专利保护范围内。

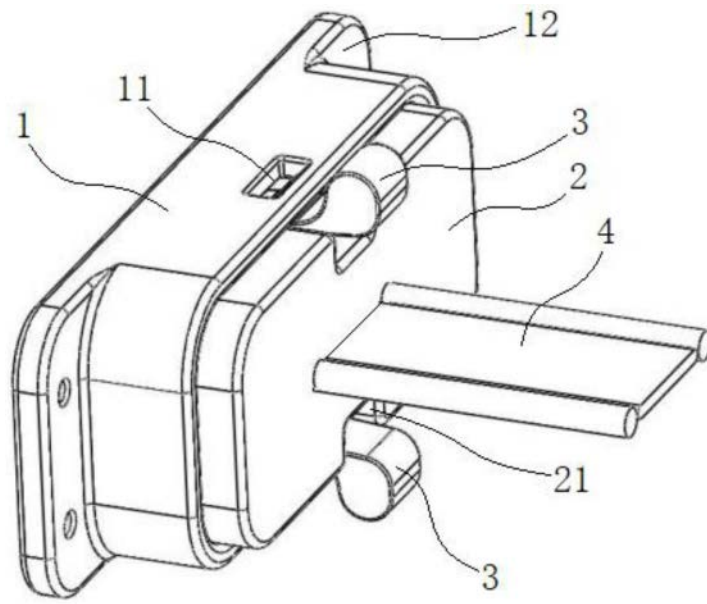


图1

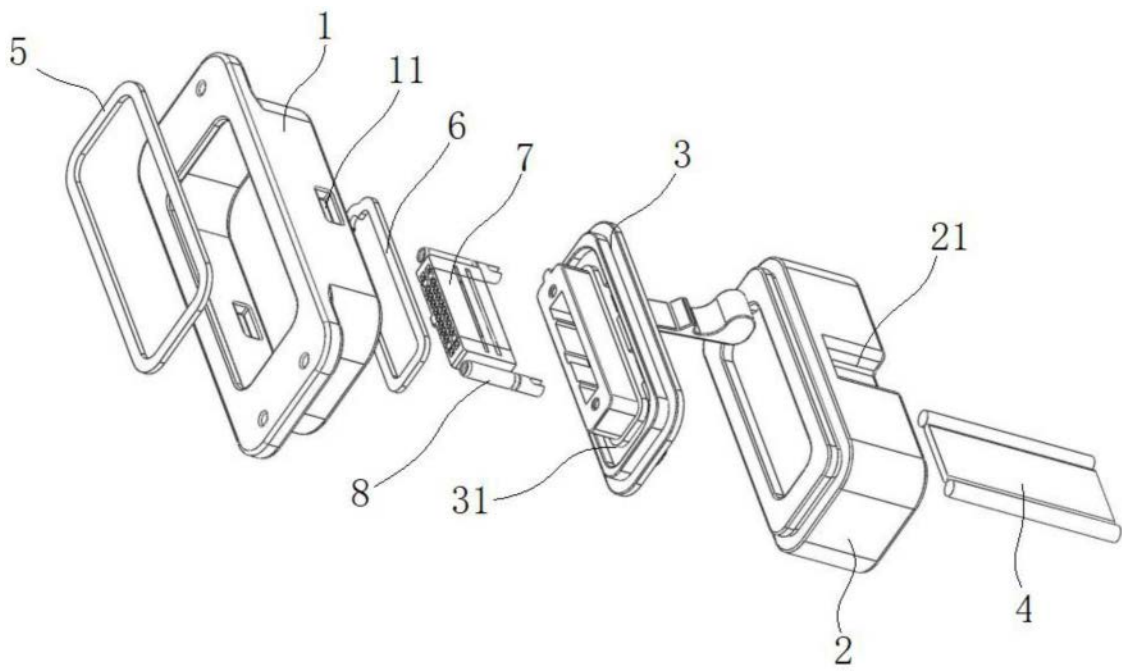


图2

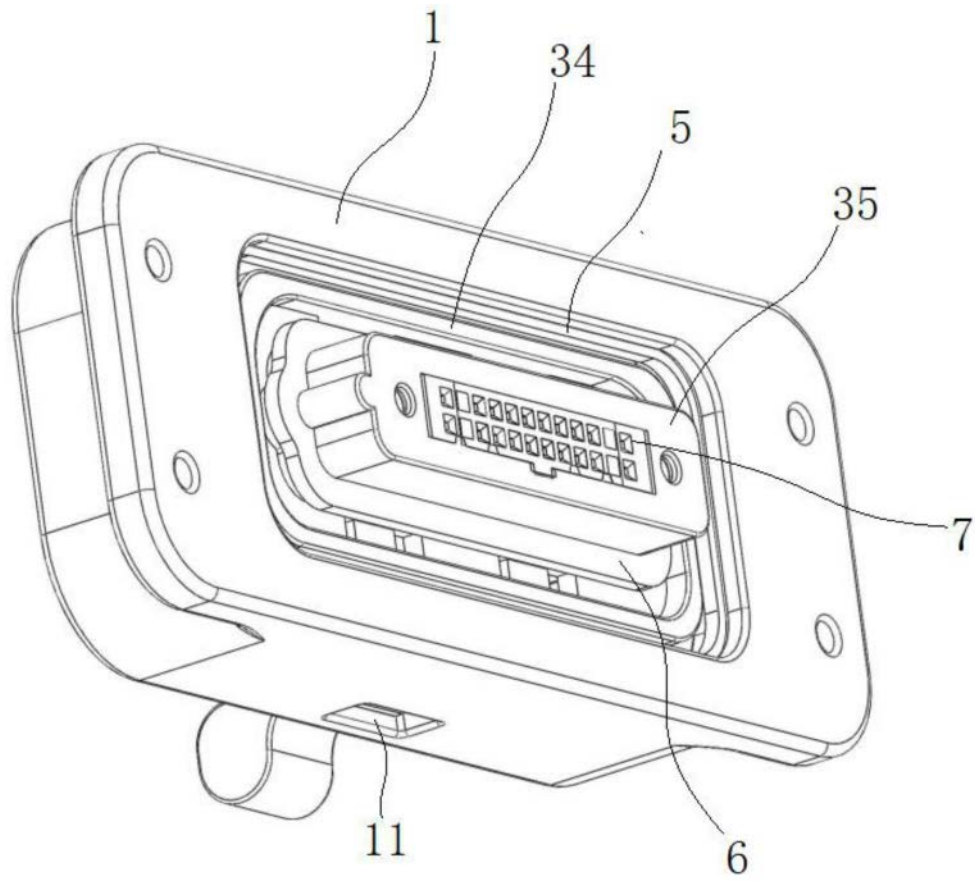


图3

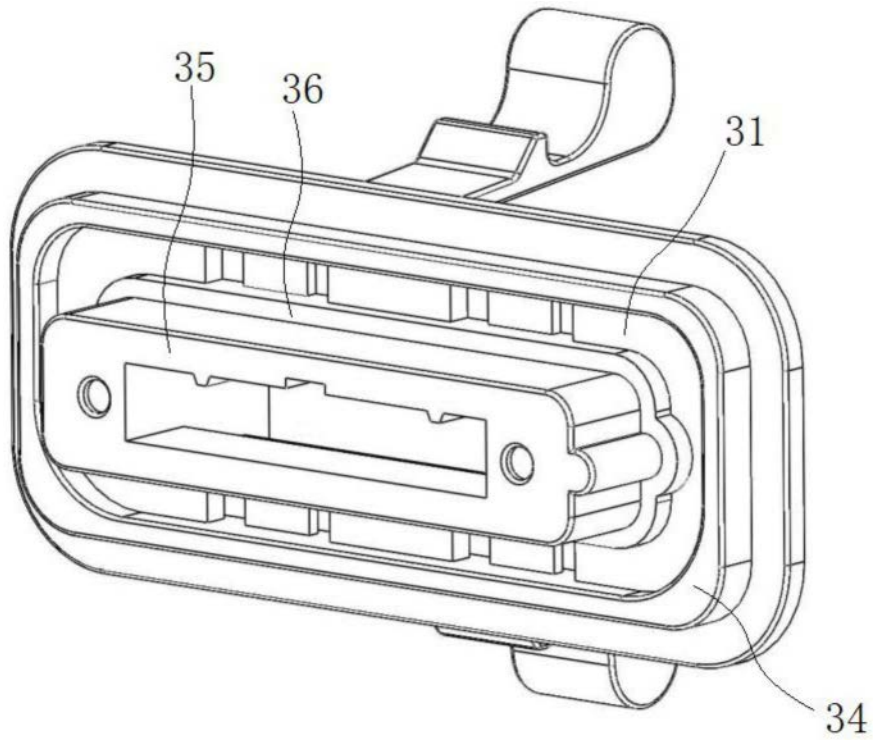


图4

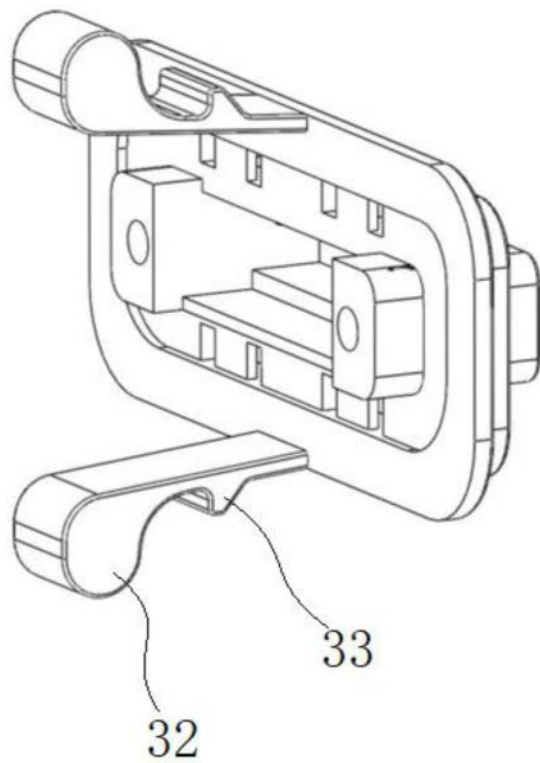


图5

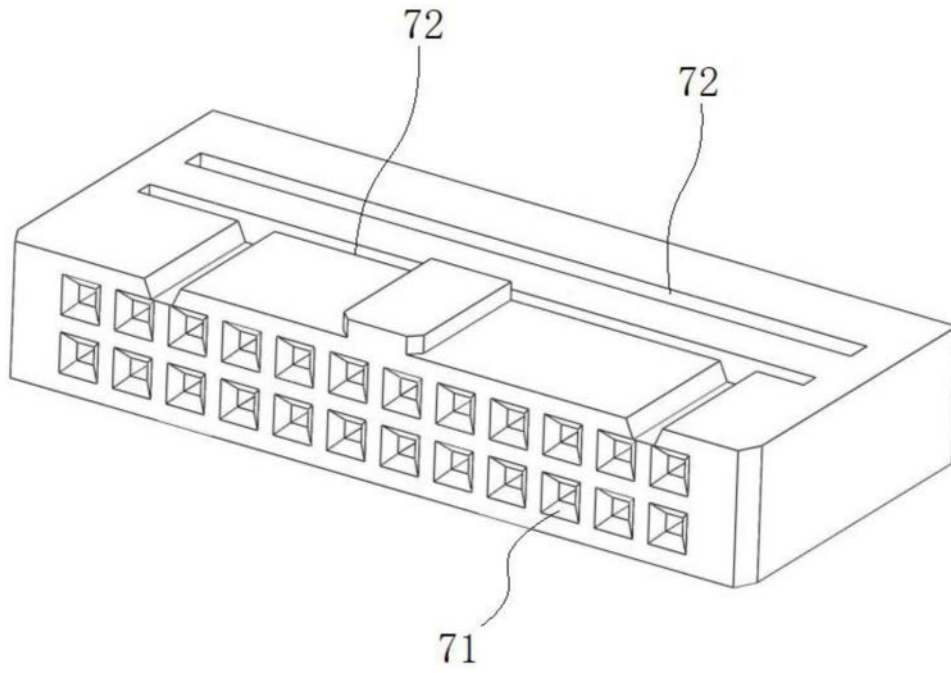


图6

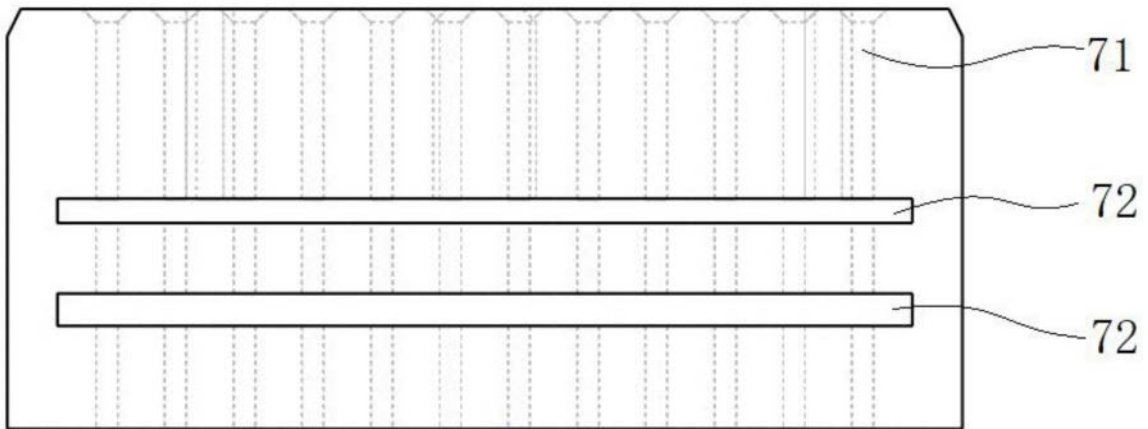


图7