

(12) NACH DEM VERTRAG ÜBER DIE INTERNATIONALE ZUSAMMENARBEIT AUF DEM GEBIET DES
PATENTWESENS (PCT) VERÖFFENTLICHTE INTERNATIONALE ANMELDUNG

(19) Weltorganisation für geistiges
Eigentum

Internationales Büro

(43) Internationales
Veröffentlichungsdatum
24. Oktober 2013 (24.10.2013)



(10) Internationale Veröffentlichungsnummer
WO 2013/156352 A3

- (51) Internationale Patentklassifikation:
H05H 1/24 (2006.01)
- (21) Internationales Aktenzeichen: PCT/EP2013/057415
- (22) Internationales Anmeldedatum:
9. April 2013 (09.04.2013)
- (25) Einreichungssprache: Deutsch
- (26) Veröffentlichungssprache: Deutsch
- (30) Angaben zur Priorität:
10 2012 103 470.2
20. April 2012 (20.04.2012) DE
- (71) Anmelder: **HOCHSCHULE FÜR ANGEWANDTE
WISSENSCHAFT UND KUNST
HILDESHEIM/HOLZMINDEN/GÖTTINGEN**
[DE/DE]; Hohnsen 4, 31134 Hildesheim (DE).
- (72) Erfinder: **VIÖL, Wolfgang**; Heideweg 11, 37139
Adelebsen (DE). **VIÖL, Christian**; Heideweg 11, 37139
Adelebsen (DE). **WIENEKE, Stephan**; Meierhof 19,
37079 Göttingen (DE).
- (74) Anwalt: **REHBERG HÜPPE + PARTNER**;
Nikolausberger Weg 62, 37073 Göttingen (DE).
- (81) Bestimmungsstaaten (soweit nicht anders angegeben, für
jede verfügbare nationale Schutzrechtsart): AE, AG, AL,
AM, AO, AT, AU, AZ, BA, BB, BG, BH, BN, BR, BW,
BY, BZ, CA, CH, CL, CN, CO, CR, CU, CZ, DE, DK,
DM, DO, DZ, EC, EE, EG, ES, FI, GB, GD, GE, GH, GM,
GT, HN, HR, HU, ID, IL, IN, IS, JP, KE, KG, KM, KN,
KP, KR, KZ, LA, LC, LK, LR, LS, LT, LU, LY, MA, MD,
ME, MG, MK, MN, MW, MX, MY, MZ, NA, NG, NI,
NO, NZ, OM, PA, PE, PG, PH, PL, PT, QA, RO, RS, RU,
RW, SC, SD, SE, SG, SK, SL, SM, ST, SV, SY, TH, TJ,
TM, TN, TR, TT, TZ, UA, UG, US, UZ, VC, VN, ZA,
ZM, ZW.
- (84) Bestimmungsstaaten (soweit nicht anders angegeben, für
jede verfügbare regionale Schutzrechtsart): ARIPO (BW,
GH, GM, KE, LR, LS, MW, MZ, NA, RW, SD, SL, SZ,
TZ, UG, ZM, ZW), eurasisches (AM, AZ, BY, KG, KZ,
RU, TJ, TM), europäisches (AL, AT, BE, BG, CH, CY,
CZ, DE, DK, EE, ES, FI, FR, GB, GR, HR, HU, IE, IS, IT,
LT, LU, LV, MC, MK, MT, NL, NO, PL, PT, RO, RS, SE,
SI, SK, SM, TR), OAPI (BF, BJ, CF, CG, CI, CM, GA,
GN, GQ, GW, ML, MR, NE, SN, TD, TG).

[Fortsetzung auf der nächsten Seite]

(54) Title: PLASMA ROLLER

(54) Bezeichnung : PLASMAROLLER

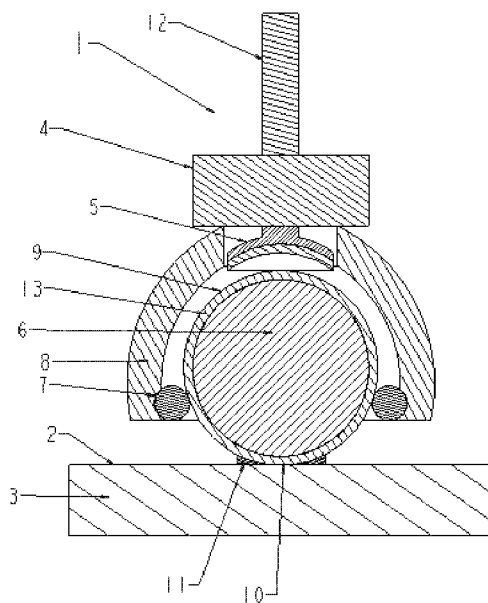


Fig. 2

(57) Abstract: For the plasma treatment of a surface (2) of an object (3), an electrode (6) having a convex surface (9) facing the object (3) is moved towards the surface (2) of the object (3) in such a way that, adjacent to a contact region (10) between the surfaces (2, 9), at least one plasma region (11) is formed, in which a dielectrically impeded gas discharge is generated between the surfaces (2, 9) when a high AC voltage is applied to the electrode (6).

(57) Zusammenfassung: Zur Plasmabehandlung einer Oberfläche (2) eines Objekts (3) wird eine Elektrode (6), die eine dem Objekt (3) zugewandte konvexe Oberfläche (9) aufweist, derart an die Oberfläche (2) des Objekts (3) angenähert, dass sich einem Kontaktbereich (10) zwischen den Oberflächen (2, 9) benachbart mindestens ein Plasmabereich (11) ausbildet, in dem beim Anlegen einer Wechselhochspannung an die Elektrode (6) eine dielektrisch behinderte Gasentladung zwischen den Oberflächen (2, 9) erzeugt wird.



WO 2013/156352 A3



Veröffentlicht:

- *mit internationalem Recherchenbericht (Artikel 21 Absatz 3)*
- *vor Ablauf der für Änderungen der Ansprüche geltenden Frist; Veröffentlichung wird wiederholt, falls Änderungen eingehen (Regel 48 Absatz 2 Buchstabe h)*

**(88) Veröffentlichungsdatum des internationalen
Recherchenberichts:**

12. Dezember 2013

INTERNATIONAL SEARCH REPORT

International application No
PCT/EP2013/057415

A. CLASSIFICATION OF SUBJECT MATTER
INV. H05H1/24
ADD.

According to International Patent Classification (IPC) or to both national classification and IPC

B. FIELDS SEARCHED
Minimum documentation searched (classification system followed by classification symbols)
H05H

Documentation searched other than minimum documentation to the extent that such documents are included in the fields searched

Electronic data base consulted during the international search (name of data base and, where practicable, search terms used)
EPO-Internal, WPI Data

C. DOCUMENTS CONSIDERED TO BE RELEVANT

Category*	Citation of document, with indication, where appropriate, of the relevant passages	Relevant to claim No.
X	DE 10 2009 060627 A1 (CINOGY GMBH [DE]) 30 June 2011 (2011-06-30) abstract; figures 1-5 paragraphs [0003], [0012], [0019], [0020] -----	1-3,5-7, 9,13-16
X	WO 2006/116252 A2 (UNIV DREXEL [US]; GUTSOL ALEXANDER [US]; FRIDMAN ALEXANDER [US]; FRIED) 2 November 2006 (2006-11-02)	7,9-16
Y	abstract; figures 8B,8C -----	8
X	US 5 935 460 A (MORI YUZO [JP] ET AL) 10 August 1999 (1999-08-10) abstract; figures 32b,33b column 21, lines 27-43 -----	7,9-14
	-/--	

Further documents are listed in the continuation of Box C.

See patent family annex.

* Special categories of cited documents :

- "A" document defining the general state of the art which is not considered to be of particular relevance
- "E" earlier application or patent but published on or after the international filing date
- "L" document which may throw doubts on priority claim(s) or which is cited to establish the publication date of another citation or other special reason (as specified)
- "O" document referring to an oral disclosure, use, exhibition or other means
- "P" document published prior to the international filing date but later than the priority date claimed

"T" later document published after the international filing date or priority date and not in conflict with the application but cited to understand the principle or theory underlying the invention

"X" document of particular relevance; the claimed invention cannot be considered novel or cannot be considered to involve an inventive step when the document is taken alone

"Y" document of particular relevance; the claimed invention cannot be considered to involve an inventive step when the document is combined with one or more other such documents, such combination being obvious to a person skilled in the art

"&" document member of the same patent family

Date of the actual completion of the international search 9 October 2013	Date of mailing of the international search report 15/10/2013
---	--

Name and mailing address of the ISA/ European Patent Office, P.B. 5818 Patentlaan 2 NL - 2280 HV Rijswijk Tel. (+31-70) 340-2040, Fax: (+31-70) 340-3016	Authorized officer Crescenti, Massimo
--	--

INTERNATIONAL SEARCH REPORT

International application No
PCT/EP2013/057415

C(Continuation). DOCUMENTS CONSIDERED TO BE RELEVANT		
Category*	Citation of document, with indication, where appropriate, of the relevant passages	Relevant to claim No.
X	US 5 711 814 A (MORI YUZO [JP]) 27 January 1998 (1998-01-27) cited in the application	7,9-14
Y	abstract; figures 1,13,19 column 13, line 54 - column 14, line 10 column 6, lines 51-65 -----	8

INTERNATIONAL SEARCH REPORT

Information on patent family members

International application No

PCT/EP2013/057415

Patent document cited in search report	Publication date	Patent family member(s)	Publication date
DE 102009060627 A1	30-06-2011	CN 102711909 A	03-10-2012
		CO 6551730 A2	31-10-2012
		DE 102009060627 A1	30-06-2011
		EP 2515997 A1	31-10-2012
		JP 2013515516 A	09-05-2013
		PE 03442013 A1	03-04-2013
		US 2012259270 A1	11-10-2012
		WO 2011076193 A1	30-06-2011

WO 2006116252 A2	02-11-2006	AU 2006239843 A1	02-11-2006
		CA 2605650 A1	02-11-2006
		EP 1876986 A2	16-01-2008
		JP 2008539007 A	13-11-2008
		US 2010145253 A1	10-06-2010
		WO 2006116252 A2	02-11-2006

US 5935460 A	10-08-1999	DE 69630276 D1	13-11-2003
		DE 69630276 T2	29-07-2004
		EP 0781618 A1	02-07-1997
		JP 3069271 B2	24-07-2000
		JP H0931670 A	04-02-1997
		US 5935460 A	10-08-1999
		WO 9702917 A1	30-01-1997

US 5711814 A	27-01-1998	JP 3295310 B2	24-06-2002
		JP H09104985 A	22-04-1997
		US 5711814 A	27-01-1998

A. KLASSIFIZIERUNG DES ANMELDUNGSGEGENSTANDES INV. H05H1/24 ADD.		
Nach der Internationalen Patentklassifikation (IPC) oder nach der nationalen Klassifikation und der IPC		
B. RECHERCHIERTE GEBIETE		
Recherchierter Mindestprüfstoff (Klassifikationssystem und Klassifikationssymbole) H05H		
Recherchierte, aber nicht zum Mindestprüfstoff gehörende Veröffentlichungen, soweit diese unter die recherchierten Gebiete fallen		
Während der internationalen Recherche konsultierte elektronische Datenbank (Name der Datenbank und evtl. verwendete Suchbegriffe) EPO-Internal, WPI Data		
C. ALS WESENTLICH ANGESEHENE UNTERLAGEN		
Kategorie*	Bezeichnung der Veröffentlichung, soweit erforderlich unter Angabe der in Betracht kommenden Teile	Betr. Anspruch Nr.
X	DE 10 2009 060627 A1 (CINOGY GMBH [DE]) 30. Juni 2011 (2011-06-30) Zusammenfassung; Abbildungen 1-5 Absätze [0003], [0012], [0019], [0020] -----	1-3,5-7, 9,13-16
X	WO 2006/116252 A2 (UNIV DREXEL [US]; GUTSOL ALEXANDER [US]; FRIDMAN ALEXANDER [US]; FRIED) 2. November 2006 (2006-11-02)	7,9-16
Y	Zusammenfassung; Abbildungen 8B,8C -----	8
X	US 5 935 460 A (MORI YUZO [JP] ET AL) 10. August 1999 (1999-08-10) Zusammenfassung; Abbildungen 32b,33b Spalte 21, Zeilen 27-43 -----	7,9-14
	-/--	
<input checked="" type="checkbox"/> Weitere Veröffentlichungen sind der Fortsetzung von Feld C zu entnehmen <input checked="" type="checkbox"/> Siehe Anhang Patentfamilie		
* Besondere Kategorien von angegebenen Veröffentlichungen : "A" Veröffentlichung, die den allgemeinen Stand der Technik definiert, aber nicht als besonders bedeutsam anzusehen ist "E" frühere Anmeldung oder Patent, die bzw. das jedoch erst am oder nach dem internationalen Anmeldedatum veröffentlicht worden ist "L" Veröffentlichung, die geeignet ist, einen Prioritätsanspruch zweifelhaft erscheinen zu lassen, oder durch die das Veröffentlichungsdatum einer anderen im Recherchenbericht genannten Veröffentlichung belegt werden soll oder die aus einem anderen besonderen Grund angegeben ist (wie ausgeführt) "O" Veröffentlichung, die sich auf eine mündliche Offenbarung, eine Benutzung, eine Ausstellung oder andere Maßnahmen bezieht "P" Veröffentlichung, die vor dem internationalen Anmeldedatum, aber nach dem beanspruchten Prioritätsdatum veröffentlicht worden ist "T" Spätere Veröffentlichung, die nach dem internationalen Anmeldedatum oder dem Prioritätsdatum veröffentlicht worden ist und mit der Anmeldung nicht kollidiert, sondern nur zum Verständnis des der Erfindung zugrundeliegenden Prinzips oder der ihr zugrundeliegenden Theorie angegeben ist "X" Veröffentlichung von besonderer Bedeutung; die beanspruchte Erfindung kann allein aufgrund dieser Veröffentlichung nicht als neu oder auf erfinderischer Tätigkeit beruhend betrachtet werden "Y" Veröffentlichung von besonderer Bedeutung; die beanspruchte Erfindung kann nicht als auf erfinderischer Tätigkeit beruhend betrachtet werden, wenn die Veröffentlichung mit einer oder mehreren Veröffentlichungen dieser Kategorie in Verbindung gebracht wird und diese Verbindung für einen Fachmann naheliegend ist "&" Veröffentlichung, die Mitglied derselben Patentfamilie ist		
Datum des Abschlusses der internationalen Recherche		Absendedatum des internationalen Recherchenberichts
9. Oktober 2013		15/10/2013
Name und Postanschrift der Internationalen Recherchenbehörde Europäisches Patentamt, P.B. 5818 Patentlaan 2 NL - 2280 HV Rijswijk Tel. (+31-70) 340-2040, Fax: (+31-70) 340-3016		Bevollmächtigter Bediensteter Crescenti, Massimo

C. (Fortsetzung) ALS WESENTLICH ANGESEHENE UNTERLAGEN		
Kategorie*	Bezeichnung der Veröffentlichung, soweit erforderlich unter Angabe der in Betracht kommenden Teile	Betr. Anspruch Nr.
X	US 5 711 814 A (MORI YUZO [JP]) 27. Januar 1998 (1998-01-27) in der Anmeldung erwähnt	7,9-14
Y	Zusammenfassung; Abbildungen 1,13,19 Spalte 13, Zeile 54 - Spalte 14, Zeile 10 Spalte 6, Zeilen 51-65 -----	8

INTERNATIONALER RECHERCHENBERICHT

Angaben zu Veröffentlichungen, die zur selben Patentfamilie gehören

Internationales Aktenzeichen

PCT/EP2013/057415

Im Recherchenbericht angeführtes Patentdokument	Datum der Veröffentlichung	Mitglied(er) der Patentfamilie	Datum der Veröffentlichung
DE 102009060627 A1	30-06-2011	CN 102711909 A	03-10-2012
		CO 6551730 A2	31-10-2012
		DE 102009060627 A1	30-06-2011
		EP 2515997 A1	31-10-2012
		JP 2013515516 A	09-05-2013
		PE 03442013 A1	03-04-2013
		US 2012259270 A1	11-10-2012
		WO 2011076193 A1	30-06-2011

WO 2006116252 A2	02-11-2006	AU 2006239843 A1	02-11-2006
		CA 2605650 A1	02-11-2006
		EP 1876986 A2	16-01-2008
		JP 2008539007 A	13-11-2008
		US 2010145253 A1	10-06-2010
		WO 2006116252 A2	02-11-2006

US 5935460 A	10-08-1999	DE 69630276 D1	13-11-2003
		DE 69630276 T2	29-07-2004
		EP 0781618 A1	02-07-1997
		JP 3069271 B2	24-07-2000
		JP H0931670 A	04-02-1997
		US 5935460 A	10-08-1999
		WO 9702917 A1	30-01-1997

US 5711814 A	27-01-1998	JP 3295310 B2	24-06-2002
		JP H09104985 A	22-04-1997
		US 5711814 A	27-01-1998
