



(21)申请号 201921251349.7

(22)申请日 2019.08.05

(73)专利权人 南京支点信息科技有限公司

地址 210012 江苏省南京市雨花台区长虹路445号15栋C01室

(72)发明人 朱成

(74)专利代理机构 北京棘龙知识产权代理有限公司 11740

代理人 谢静

(51) Int. Cl.

A47B 63/00(2006.01)

A47B 91/06(2006.01)

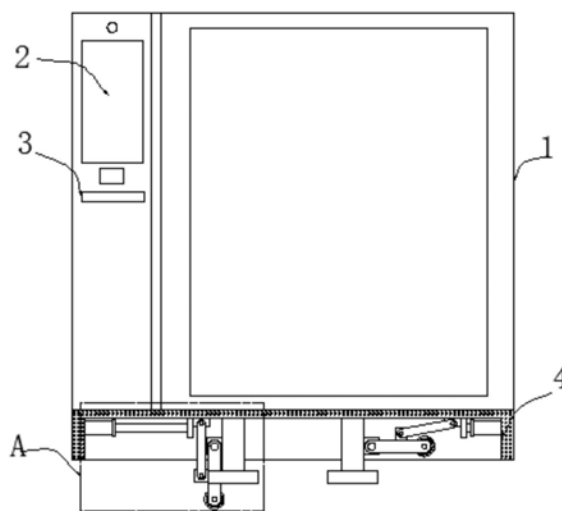
权利要求书1页 说明书3页 附图2页

(54)实用新型名称

一种室外用自助式流动书架

(57)摘要

本实用新型公开了一种室外用自助式流动书架,涉及流动书架领域,针对现有的流动书架不便移动的问题,现提出如下方案,其包括共享书架,所述共享书架的底部安装有调节底板,且调节底板为矩形中空结构,所述调节底板内安装有移动装置,且移动装置分别设置在调节底板的两端,所述移动装置包括立柱、支撑底板、液压杆、支撑杆和移动腿,所述调节底板内的底部固定连接立柱,且立柱的另一端固定连接支撑底板,所述调节底板的两侧分别垂直安装有液压杆。本实用新型通过在调节底板的底部设置移动装置,能使其在使用的时候,方便能移动到室外,并且通过底部的移动装置进行移动,达到便于流动的目的。



1. 一种室外用自助式流动书架,包括共享书架(1),其特征在于,所述共享书架(1)的底部安装有调节底板(4),且调节底板(4)为矩形中空结构,所述调节底板(4)内安装有移动装置,且移动装置分别设置在调节底板(4)的两端,所述移动装置包括立柱(9)、支撑底板(10)、液压杆(5)、支撑杆(7)和移动腿(11),所述调节底板(4)内的底部固定连接立柱(9),且立柱(9)的另一端固定连接支撑底板(10),所述调节底板(4)的两侧分别垂直安装有液压杆(5),且液压杆(5)上靠近活塞杆的一端固定连接推块(6),所述立柱(9)上靠近推块(6)的一侧连接移动腿(11),所述推块(6)上转动连接支撑杆(7),且支撑杆(7)上远离推块(6)的一端转动连接在移动腿(11)的表面,所述移动腿(11)上远离立柱(9)的一端活动连接移动轮。

2. 根据权利要求1所述的一种室外用自助式流动书架,其特征在于,所述支撑底板(10)上靠近移动腿(11)的一侧开设有限位槽(13),且移动腿(11)活动卡设在限位槽(13)内。

3. 根据权利要求1所述的一种室外用自助式流动书架,其特征在于,所述液压杆(5)上远离调节底板(4)的一端与推块(6)通过移动块连接,所述调节底板(4)内的底部开设有移动槽,且移动块滑动卡设在移动槽内。

4. 根据权利要求1所述的一种室外用自助式流动书架,其特征在于,所述立柱(9)上靠近移动腿(11)的一侧安装有定位块(8),且移动腿(11)的一端转动连接在定位块(8)的表面,所述移动腿(11)上远离立柱(9)的一侧固定连接安装块(12),且支撑杆(7)的一端转动连接在安装块(12)上。

5. 根据权利要求1所述的一种室外用自助式流动书架,其特征在于,所述共享书架(1)上安装有显示屏(2),且显示屏(2)的底部设置有出书口(3)。

6. 根据权利要求4所述的一种室外用自助式流动书架,其特征在于,所述移动腿(11)的长度和立柱(9)的长度相同,所述定位块(8)设置在立柱(9)一侧的中部。

一种室外用自助式流动书架

技术领域

[0001] 本实用新型涉及流动书架领域,尤其涉及一种室外用自助式流动书架。

背景技术

[0002] 共享书架以共享为理念,用户通过手机上的小程序打开书架柜门锁,取书后扫描书籍背面条码借阅,前五天免费,此后每天仅需两角钱,共享书架的推出实现省时、省钱、省资源。

[0003] 共享书架在室外使用的时候,需要人工进行搬运,当需要流动的时候,则由于书架的重量太重,不方便搬运,需要多人进行操作,为此,我们急需提出一种室外用自助式流动书架,来解决上述问题。

实用新型内容

[0004] 本实用新型提出的一种室外用自助式流动书架,解决了流动书架不便移动的问题。

[0005] 为了实现上述目的,本实用新型采用了如下技术方案:

[0006] 一种室外用自助式流动书架,包括共享书架,所述共享书架的底部安装有调节底板,且调节底板为矩形中空结构,所述调节底板内安装有移动装置,且移动装置分别设置在调节底板的两端,所述移动装置包括立柱、支撑底板、液压杆、支撑杆和移动腿,所述调节底板内的底部固定连接有立柱,且立柱的另一端固定连接有支撑底板,所述调节底板的两侧分别垂直安装有液压杆,且液压杆上靠近活塞杆的一端固定连接有推块,所述立柱上靠近推块的一侧连接移动腿,所述推块上转动连接有支撑杆,且支撑杆上远离推块的一端转动连接在移动腿的表面,所述移动腿上远离立柱的一端活动连接有移动轮。

[0007] 优选的,所述支撑支撑底板上靠近移动腿的一侧开设有限位槽,且移动腿活动卡设在限位槽内。

[0008] 优选的,所述液压杆上远离调节底板的一端与推块通过移动块连接,所述调节底板内的底部开设有移动槽,且移动块滑动卡设在移动槽内。

[0009] 优选的,所述立柱上靠近移动腿的一侧安装有定位块,且移动腿的一端转动连接在定位块的表面,所述移动腿上远离立柱的一侧固定连接有安装块,且支撑杆的一端转动连接在安装块上。

[0010] 优选的,所述共享书架上安装有显示屏,且显示屏的底部设置有出书口。

[0011] 优选的,所述移动腿的长度和立柱的长度相同,所述定位块设置在立柱一侧的中部。

[0012] 本实用新型的有益效果为:

[0013] 1、本实用新型通过在调节底板的底部设置移动装置,能使其在使用的时候,方便移动到室外,并且通过底部的移动装置进行移动,达到便于流动的目的。

[0014] 2、本实用新型通过设置可转动角度的移动腿,当移动腿与立柱平行的时候,则会

把支撑底板支撑起来,方便在室外使用,并且本流动书架能方便网上操作,显示屏进行调控。

附图说明

[0015] 图1为本实用新型的结构示意图;

[0016] 图2为本实用新型支撑底板的结构示意图;

[0017] 图3为图1中A处放大图。

[0018] 图中标号:1共享书架、2显示屏、3出书口、4调节底板、5液压杆、6推块、7支撑杆、8定位块、9立柱、10支撑底板、11移动腿、12安装块、13限位槽。

具体实施方式

[0019] 下面将结合本实用新型实施例中的附图,对本实用新型实施例中的技术方案进行清楚、完整地描述,显然,所描述的实施例仅仅是本实用新型一部分实施例,而不是全部的实施例。

[0020] 参照图1-3,一种室外用自助式流动书架,包括共享书架1,共享书架1的底部安装有调节底板4,且调节底板4为矩形中空结构,调节底板4内安装有移动装置,且移动装置分别设置在调节底板4的两端,移动装置包括立柱9、支撑底板10、液压杆5、支撑杆7和移动腿11,调节底板4内的底部固定连接有立柱9,且立柱9的另一端固定连接有支撑底板10,调节底板4的两侧分别垂直安装有液压杆5,且液压杆5上靠近活塞杆的一端固定连接有推块6,立柱9上靠近推块6的一侧连接有移动腿11,推块6上转动连接有支撑杆7,且支撑杆7上远离推块6的一端转动连接在移动腿11的表面,移动腿11上远离立柱9的一端活动连接有移动轮。

[0021] 共享书架1在移动的时候,可通过启动两侧的液压杆5,使液压杆5支撑推块6滑动,推块6推动支撑杆7与调节底板4底面之间的夹角发生变化,然后当支撑杆7移动到与立柱9平行的时候,移动腿11也在支撑杆7的支撑下与立柱9平行,移动腿11支撑起共享书架1,移动腿11卡设在限位槽13上,支撑底板10远离地面,通过移动轮进行移动。

[0022] 支撑支撑底板10上靠近移动腿11的一侧开设有限位槽13,且移动腿11活动卡设在限位槽13内,液压杆5上远离调节底板4的一端与推块6通过移动块连接,调节底板4内的底部开设有移动槽,且移动块滑动卡设在移动槽内,立柱9上靠近移动腿11的一侧安装有定位块8,且移动腿11的一端转动连接在定位块8的表面,移动腿11上远离立柱9的一侧固定连接在安装块12,且支撑杆7的一端转动连接在安装块12上,共享书架1上安装有显示屏2,且显示屏2的底部设置有出书口3,移动腿11的长度和立柱9的长度相同,定位块8设置在立柱9一侧的中部。

[0023] 通过移动块在移动槽内滑动,保证推块6能在调节底板4的表面移动,防止推块6脱离移动槽,并且在支撑杆7移动的时候,支撑杆7的一端支撑着移动腿11,而移动腿11在定位块8上转动,从而能支撑起支撑底板10,本流动书架通过移动轮移动,并且通过显示屏2进行操作,进行借书。

[0024] 以上所述,仅为本实用新型较佳的具体实施方式,但本实用新型的保护范围并不局限于此,任何熟悉本技术领域的技术人员在本实用新型揭露的技术范围内,根据本实用

新型的技术方案及其实用新型构思加以等同替换或改变,都应涵盖在本实用新型的保护范围之内。

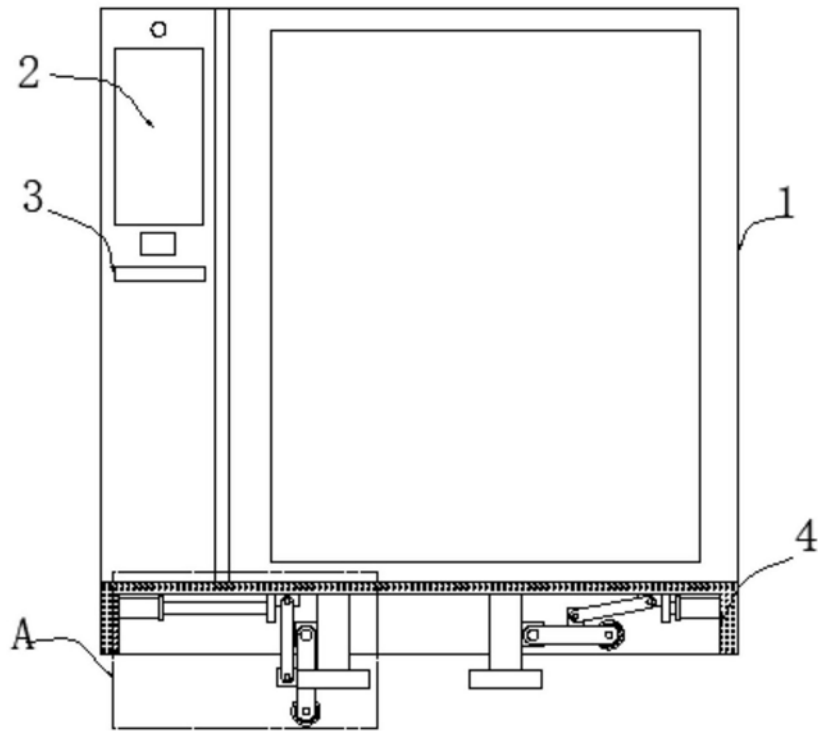


图1

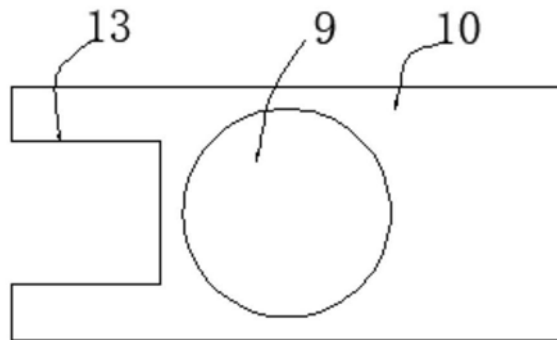


图2

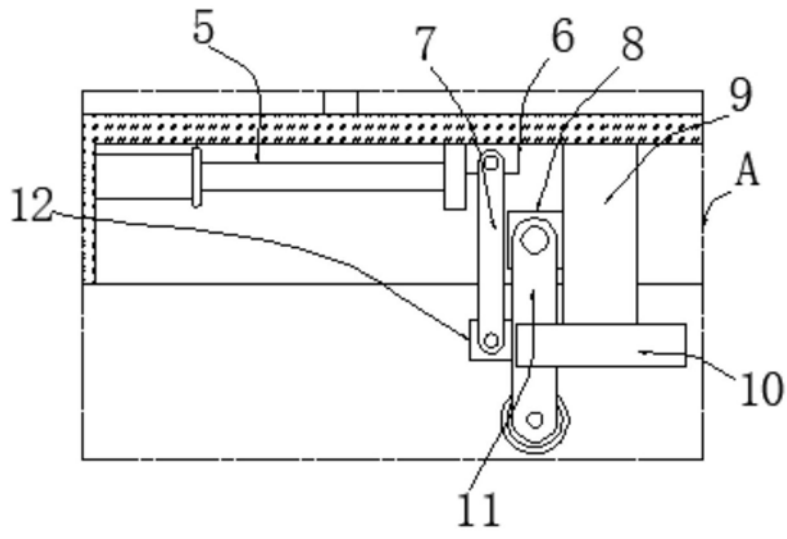


图3