

(12) 특허협력조약에 의하여 공개된 국제출원

(19) 세계지식재산권기구
국제사무국

(43) 국제공개일
2016년 11월 17일 (17.11.2016)



(10) 국제공개번호
WO 2016/182353 A1

- (51) 국제특허분류:
A45D 34/04 (2006.01) A45D 34/00 (2006.01)
- (21) 국제출원번호: PCT/KR2016/004954
- (22) 국제출원일: 2016년 5월 12일 (12.05.2016)
- (25) 출원언어: 한국어
- (26) 공개언어: 한국어
- (30) 우선권정보:
10-2015-0066782 2015년 5월 13일 (13.05.2015) KR
- (71) 출원인: 주식회사 삼화플라스틱 (SAMWHA PLASTIC IND.CO.) [KR/KR]; 16071 경기도 의왕시 오전공업길 14, Gyeonggi-do (KR).
- (72) 발명자: 조성환 (CHO, Sung-Hwan); 07322 서울시 영등포구 여의나루로 7 광장아파트 5동 705호, Seoul (KR). 이경창 (LEE, Kyung-Chang); 16067 경기도 의왕시 위인로 15 포은아파트 105동 1001호, Gyeonggi-do (KR).
- (74) 대리인: 이근주 (LEE, Keon-Joo) 등; 03079 서울시 중로구 대학로 9길 16 미화빌딩, Seoul (KR).

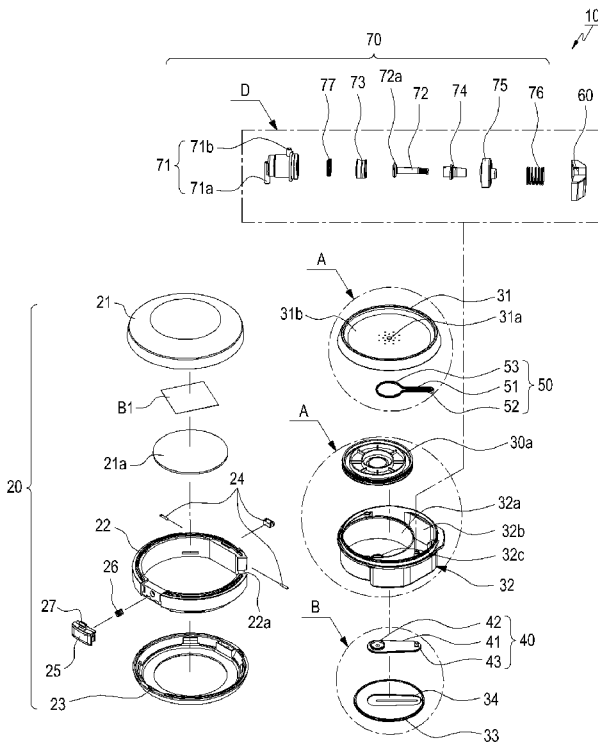
- (81) 지정국 (별도의 표시가 없는 한, 가능한 모든 종류의 국내 권리의 보호를 위하여): AE, AG, AL, AM, AO, AT, AU, AZ, BA, BB, BG, BH, BN, BR, BW, BY, BZ, CA, CH, CL, CN, CO, CR, CU, CZ, DE, DK, DM, DO, DZ, EC, EE, EG, ES, FI, GB, GD, GE, GH, GM, GT, HN, HR, HU, ID, IL, IN, IR, IS, JP, KE, KG, KN, KP, KZ, LA, LC, LK, LR, LS, LU, LY, MA, MD, ME, MG, MK, MN, MW, MX, MY, MZ, NA, NG, NI, NO, NZ, OM, PA, PE, PG, PH, PL, PT, QA, RO, RS, RU, RW, SA, SC, SD, SE, SG, SK, SL, SM, ST, SV, SY, TH, TJ, TM, TN, TR, TT, TZ, UA, UG, US, UZ, VC, VN, ZA, ZM, ZW.
- (84) 지정국 (별도의 표시가 없는 한, 가능한 모든 종류의 역내 권리의 보호를 위하여): ARIPO (BW, GH, GM, KE, LR, LS, MW, MZ, NA, RW, SD, SL, ST, SZ, TZ, UG, ZM, ZW), 유라시아 (AM, AZ, BY, KG, KZ, RU, TJ, TM), 유럽 (AL, AT, BE, BG, CH, CY, CZ, DE, DK, EE, ES, FI, FR, GB, GR, HR, HU, IE, IS, IT, LT, LU, LV, MC, MK, MT, NL, NO, PL, PT, RO, RS, SE, SI, SK, SM, TR), OAPI (BF, BJ, CF, CG, CI, CM, GA, GN, GQ, GW, KM, ML, MR, NE, SN, TD, TG).

공개:

— 국제조사보고서와 함께 (조약 제 21 조(3))

(54) Title: COSMETICS CONTAINER

(54) 발명의 명칭: 화장품 용기



(57) Abstract: Various examples related to a cosmetics container are disclosed. According to one example, the cosmetics container can comprise: an outer container part; an inner container part coupled in the outer container part and containing cosmetics therein; first and second moving parts provided at the upper and lower parts of the inner container part and moving the cosmetics by pressure; a side button part provided on the side surface of the outer container part; and a side pumping part mounted on the side surface of the inner container part, connected to the first and second moving parts, and providing pressure and moving the cosmetics from the first moving part to the second moving part by the pressure, whenever the side button part is pressed to reciprocate left and right. Additionally, other various examples are possible.

(57) 요약서: 화장품 용기와 관련된 다양한 실시예들이 기술된 바, 한 실시예에 따르면, 상기 화장품 용기는, 외부 용기부; 상기 외부 용기부내에 결합되고, 내부에 화장품을 구비하는 내부 용기부; 상기 내부 용기부의 상, 하부에 구비되고, 압력에 의해 상기 화장품을 이동시키는 제 1, 2 이동부; 상기 외부 용기부의 측면에 구비되는 측면 버튼부; 및 상기 내부 용기부의 측면에 장착되고, 상기 제 1, 2 이동부와 연결되며, 상기 측면 버튼부를 좌, 우 왕복으로 누를때 마다 상기 압력을 제공함과 아울러 상기 압력에 의해 상기 제 1 이동부에서 상기 제 2 이동부로 상기 화장품을 이동시키는 측면 펌핑부를 포함할 수 있으며, 이외에도 다양한 다른 실시예들이 가능하다.

WO 2016/182353 A1

명세서

발명의 명칭: 화장품 용기

기술분야

- [1] 본 발명의 다양한 실시예들은 화장시 사용되는 화장품 용기에 관한 것이다.

배경기술

- [2] 일반적으로 화장품은 파우더, 액체, 겔(gel) 또는 크림(cream), 고체 등의 여러 가지 형태로 이루어져 있고, 이러한 화장품들은 다양한 화장품 용기에 저장되어 사용되고 있다.
- [3] 즉, 화장품은 그 사용용도에 따라 콜드 크림이나 마사지 크림 또는 나리싱 크림으로 구분되고, 상기 크림들은 모두 액상으로 이루어진다. 상기 화장품은 화장품 용기에서 손가락으로 상기 화장품을 찍어 해당 피부에 바르도록 되어 있는바, 사용 후에는 뚜껑을 돌려 닫아 보관하도록 되어 있다.
- [4] 상기 화장품 용기는 손가락으로 화장품을 찍어서 사용하기 때문에 손으로부터 화장품에 이물질이 들어가 변질되는 문제점이 있었다.
- [5] 상기와 같은 문제점을 해결하기 위해 누름에 따라서 소정의 양만큼 일정하게 배출시키는 가압식 펌핑 장치가 구비된 화장품 용기가 개발되었다.
- [6] 상기 가압식 펌핑 장치(1)는 도 1 및 도 2와 같이, 그 내측에 피스톤(2a)을 구비하고, 화장품을 내장하는 화장품 용기(2)와, 상기 화장품 용기(2)의 주입구(2b)를 개폐되도록 노즐캡상에 설치되어 손가락으로 작동 버튼(1a)을 누르게 되면, 그 압력에 의해 용기(2)의 내부에 진공 압력이 발생되고, 이 진공 압력에 의해 화장품 용기(2) 내에 저장된 내용물이 일정량씩 노즐(1b)을 통해 외부로 배출되는 구조이다. 이때, 상기 가압식 펌핑 장치(1)는 외부 커버(3)내에 구비된다.
- [7] 상기와 같이, 가압식 펌핑 장치(1)는 사용자가 작동 버튼(1a)을 가압하게 되면, 그 압력에 의해 펌핑 장치(1)의 내부에 압력의 변화가 발생하고, 압력 변화에 의해 화장품 용기(2) 내부에 저장된 화장품을 일정량씩 노즐(1b)을 통해 배출되도록 구성된다.
- [8] 그러나, 종래의 가압식 펌핑 장치를 구비한 화장품 용기는 화장품을 저장된 화장품 용기의 직상방에 펌핑 장치 및 작동 버튼이 위치하여 버튼부의 승하강에 의해 화장품을 배출되도록 구성되어 있지 때문에 작동 버튼의 일측에 형성된 노즐이 상, 하로 위치가 변화하게 되므로, 화장품을 사용자의 손에 정확하게 배출되지 못하였고, 이로 인해 화장품을 사용자의 손에서 벗어나거나 흘러서 바닥에 떨어지는 단점이 있었다. 또한 종래의 가압식 펌핑 장치는 작동 버튼을 상방향에서 하방향으로 한번 누를때 배출되는 구조이므로, 사용자가 작동 버튼을 한번 눌러 배출된 화장품량이 적을 경우 작동 버튼을 여러 번 반복적으로 상방향에서 하방향으로 눌러야 함으로 불편한 점이 있었다.

- [9] 결국, 가압식 펌핑 장치를 구비한 화장품 용기는 작동 버튼을 화장품 용기의 측면에 구비하고, 작동 버튼을 누름에 따라서 사용자의 손에 직접 화장품을 배출시키는 것이 아니고, 화장품 용기의 상부에 배출시킨 후 사용할 수 있도록 하는 장치가 필요하고, 더불어, 기존의 작동 버튼을 한번 누를때 배출되던 것을 한번 작동 버튼을 누르때 및 땄때에도 모두 화장품을 배출시키는 장치가 필요하다.
- [10] 다시 말해, 같은양의 화장품을 배출하기 위해 펌핑 횟수를 기존의 펌핑 장치에 비해 절반으로 줄일 수 있는 장치가 요구되고 있다.

발명의 상세한 설명

기술적 과제

- [11] 본 발명의 다양한 실시예들에서는 퍼프를 포함하고, 액상의 화장품을 측면에 구비된 측면 펌프부의 펌핑을 통해 배출시킬 수 있도록 한 화장품 용기를 제공하는데 있다.
- [12] 본 발명의 다양한 실시예들에서는 외부 용기부의 측면에 구비된 측면 버튼부를 누르거나 땄 때 화장품을 외부 용기부의 상부에 배출하도록 구성함으로써, 사용자의 손에 직접 화장품이 배출되는 것을 방지하고, 또한, 측면 버튼부를 누르거나 땄 때 압력에 의해 화장품을 배출하는 측면 펌핑부를 구성하여, 같은양의 화장품을 배출하기 위해 기존 펌프 장치보다 펌핑 횟수를 절반으로 줄여 측면 버튼부를 누를 수 있도록 한 화장품 용기를 제공하는데 있다.

과제 해결 수단

- [13] 본 발명의 다양한 실시예에 따르면, 화장품 용기에 있어서,
- [14] 상기 화장품 용기는, 외부 용기부; 상기 외부 용기부내에 결합되고, 내부에 화장품을 구비하는 내부 용기부; 상기 내부 용기부의 상, 하부에 구비되고, 압력에 의해 상기 화장품을 이동시키는 제 1, 2 이동부; 상기 외부 용기부의 측면에 구비되는 측면 버튼부; 및 상기 내부 용기부의 측면에 장착되고, 상기 제 1, 2 이동부와 연결되며, 상기 측면 버튼부를 좌, 우 왕복으로 누를때 마다 상기 압력을 제공함과 아울러 상기 압력에 의해 상기 제 1 이동부에서 상기 제 2 이동부로 상기 화장품을 이동시키는 측면 펌핑부를 포함할 수 있다.
- [15] 본 발명의 다양한 실시예에 따르면, 화장품 용기에 있어서,
- [16] 상기 화장품 용기는, 외부 용기부; 상기 외부 용기부내에 결합되고, 내부에 화장품 및 피스톤을 구비하며, 상기 피스톤의 하강에 따라 화장품을 상기 외부 용기부로 배출시키는 내부 용기부; 상기 내부 용기부의 상, 하부에 구비되고, 압력에 의해 상기 화장품을 이동시키는 제 1, 2 이동부; 상기 외부 용기부의 측면에 구비되는 측면 버튼부; 상기 내부 용기부의 측면에 장착되고, 상기 제 1, 2 이동부와 연결되며, 상기 측면 버튼부를 좌, 우 왕복으로 누를때 마다 상기 압력을 제공함과 아울러 상기 압력에 의해 상기 제 1 이동부에서 상기 제 2 이동부로 상기 화장품을 이동시키는 측면 펌핑부를 포함할 수 있다.

발명의 효과

- [17] 본 발명의 다양한 실시예들에 따르면,
 [18] 외부 용기부의 측면에 구비된 측면 버튼부를 좌, 우 왕복으로 누르거나 뺄 때 화장품을 외부 용기부의 상부에 배출하도록 구성하여 사용자의 손에 직접 화장품의 배출을 방지하고, 이로 인해 사용자의 손에서 화장품이 흘러 낭비되는 것을 방지할 수 있고, 또한, 측면 버튼부를 누르거나 뺄 때 압력에 의해 화장품을 배출하는 측면 펌핑부를 구성하여, 일정량의 화장품을 배출하기 위해 기존 펌프 장치보다 펌핑 횟수를 절반으로 줄일 수 있는 효과가 있다.

도면의 간단한 설명

- [19] 도 1은 종래의 가압식 펌핑 장치를 구비한 화장품 용기의 구성을 나타낸 분해 측단면도.
 [20] 도 2는 종래의 가압식 펌핑 장치를 구비한 화장품 용기의 결합 상태를 나타낸 측단면도.
 [21] 도 3은 본 발명의 다양한 실시예에 따른 화장품 용기의 구성을 나타낸 분해 사시도.
 [22] 도 4는 도 3의 A부 확대 사시도.
 [23] 도 5는 도 3의 B부 확대 사시도.
 [24] 도 6은 도 3의 C부 확대 사시도.
 [25] 도 7은 도 3의 D부 확대 사시도.
 [26] 도 8은 본 발명의 다양한 실시예에 따른 화장품 용기의 결합 상태를 나타낸 사시도.
 [27] 도 9는 도 8의 A-A' 선단면도.
 [28] 도 10은 본 발명의 다양한 실시예에 따른 화장품 용기의 구성 중 하부 케이스 및 하부 용기부의 결합 상태를 나타낸 평면도.
 [29] 도 11은 본 발명의 다양한 실시예에 따른 화장품 용기의 구성 중 제 1 이동부를 나타낸 평면도.
 [30] 도 12는 본 발명의 다양한 실시예에 따른 화장품 용기의 구성 중 제 1 이동부의 작동 상태를 나타낸 측단면도.
 [31] 도 13은 본 발명의 다양한 실시예에 따른 화장품 용기의 구성 중 상부 용기를 나타낸 평면도.
 [32] 도 14는 본 발명의 다양한 실시예에 따른 화장품 용기의 구성 중 제 2 이동부를 나타낸 평면도.
 [33] 도 15는 본 발명의 다양한 실시예에 따른 화장품 용기의 구성 중 상부 용기 및 제 2 이동부의 작동 상태를 나타낸 측단면도.
 [34] 도 16(a) 내지 (e)는 본 발명의 다양한 실시예에 따른 화장품 용기의 구성 중 측면 펌핑부의 작동 상태를 나타낸 측단면도.
 [35] 도 17은 본 발명의 다양한 실시예에 따른 화장품 용기의 구성 중 측면 버튼부의

버튼 스톱퍼부의 작동 상태를 나타낸 사시도.

- [36] 도 18은 본 발명의 다양한 실시예에 따른 화장품 용기의 구성 중 측면 버튼부의 버튼 스톱퍼부의 작동 상태를 나타낸 확대사시도.

발명의 실시를 위한 최선의 형태

- [37] 본 발명의 다양한 실시 예들에서 사용되는 용어에 대해 간략히 설명하고, 본 발명의 다양한 실시 예들에 대해 구체적으로 설명하기로 한다.
- [38] 본 발명의 다양한 실시 예들에서 사용되는 용어는 본 발명의 다양한 실시 예들에서의 기능을 고려하면서 가능한 현재 널리 사용되는 일반적인 용어들을 선택하였으나, 이는 당 분야에 종사하는 기술자의 의도 또는 관례, 새로운 기술의 출현 등에 따라 달라질 수 있다. 또한, 특정한 경우는 출원인이 임의로 선정한 용어도 있으며, 이 경우 해당되는 발명의 다양한 실시 예들의 설명 부분에서 상세히 그 의미를 기재할 것이다. 따라서 본 발명의 다양한 실시 예들에서 사용되는 용어는 단순한 용어의 명칭이 아닌, 그 용어가 가지는 의미와 본 발명의 다양한 실시 예들의 전반에 걸친 내용을 토대로 정의되어야 한다.
- [39] 또한, 제1, 제2 등과 같이 서수를 포함하는 용어는 다양한 구성요소들을 설명하는데 사용될 수 있지만, 상기 구성요소들은 상기 용어들에 의해 한정되지는 않는다. 상기 용어들은 하나의 구성요소를 다른 구성요소로부터 구별하는 목적으로만 사용된다. 예를 들어, 본 발명의 권리 범위를 벗어나지 않으면서 제1 구성요소는 제2 구성요소로 명명될 수 있고, 유사하게 제2 구성요소도 제1 구성요소로 명명될 수 있다.
- [40] 여기서, 상기 화장품은 액상 형태의 화장품 및 분말 형태의 파우더 화장품 중 어느 하나로 이루어지고, 본 실시예에서는 액상 형태의 화장품 및 분말 형태의 파우더 화장품을 예로 설명하나 이에 한정되는 것은 아니다. 즉, 상기 화장품은 상기 개시된 액상 형태의 화장품 및 분말 형태의 파우더 화장품이외에 다른 형태의 화장품도 적용될 수 있다. 여기서, 본 실시예에서는 액상 형태의 화장품을 적용하여 설명한다.
- [41] 도 3은 본 발명에 따른 화장품 용기(10)의 구성을 나타낸 분해 사시도 이고, 도 4는 도 3의 A부 확대 사시도로써, 내부 용기부(30)의 구성 중 중간 용기부(32)를 나타낸 사시도 이고, 도 5는 도 3의 B부 확대 사시도로써, 제 1 이동부(40)를 나타낸 사시도 이며, 도 6은 도 3의 C부 확대 사시도로써, 제 2 이동부(50)를 나타낸 사시도 이고, 도 7은 도 3의 D부 확대 사시도로써, 측면 펌핑부(70)를 나타낸 사시도 이다.
- [42] 도 3 내지 도 7을 참조하여, 상기 화장품 용기(10)의 구성을 설명하기로 한다. 도 3과 같이, 상기 화장품 용기(10)는 외부 용기부(20)와, 내부 용기부(30)와, 제 1, 2 이동부(40)(50)와, 측면 버튼부(60) 및 측면 펌핑부(70)를 포함한다.
- [43] 상기 외부 용기부(20)는 후술하는 내부 용기부(30)를 수용할 수 있도록 되어 있다.

- [44] 상기 내부 용기부(30)는 화장품(A1) 및 피스톤(30a)을 구비하고, 상기 피스톤(30a)의 하강에 따라 상기 화장품(A1)을 상기 외부 용기부(20)로 배출시킬 수 있도록 상기 외부 용기부(20)내에 결합되어 있다.
- [45] 상기 제 1 이동부(40)는 압력에 의해 상기 화장품(A1)을 후술하는 측면 펌핑부(70)로 이동시킬 수 있도록 상기 내부 용기부(30)의 하부에 구비되어 있다.
- [46] 상기 제 2 이동부(50)는 압력에 의해 상기 측면 펌핑부(70)로부터 배출된 상기 화장품(A1)을 상기 외부 용기부(20)로 이동시킬 수 있도록 상기 내부 용기부(30)의 상부에 구비되어 있다.
- [47] 상기 측면 버튼부(60)는 상기 제 1, 2 이동부(40)(50)와 연결되고, 상기 측면 버튼부(60)를 좌, 우 왕복으로 누를 때 마다 상기 압력을 제공함과 동시에 상기 압력에 의해 상기 제 1 이동부(40)에서 상기 제 2 이동부(50)로 상기 화장품(A1)을 이동시킬 수 있도록 상기 내부 용기부(30)의 측면내에 장착되어 있다.
- [48] 이와 같이, 외부 용기부(20)의 측면에 구비된 측면 버튼부(60)를 누르거나 뺄 때 상기 측면 펌핑부(70)의 압력에 의해 상기 화장품(A1)을 상기 제 1, 2 이동부(40)(50)를 통해 상기 내부 용기부(30)에서 상기 외부 용기부(20)로 배출시킴으로써, 사용자의 손에 직접 화장품(A1)을 배출시키는 것이 아니고, 먼저 외부 용기부(20)에 화장품(A1)을 배출시켜 사용자의 손에서 화장품(A1)이 흘러서 낭비되는 것을 방지하고, 기존의 한번 누름에 의해 배출된 화장품(A1)을 누를 때 및 뺄 때 모두 배출되도록 하여 화장품(A1)의 배출을 용이하게 할 수 있다.
- [49] 또한, 상기 외부 용기부(20)를 좀 더 구체적으로 설명하면, 다음과 같다, 먼저 도 3과 같이, 상기 외부 용기부(20)는 상부 케이스(21)와, 중간 케이스(22) 및 하부 케이스(23)를 포함한다.
- [50] 상기 상부 케이스(21)는 후술하는 중간 케이스(22)와 회전가능하게 결합되어 상기 중간 케이스(22)를 개폐하도록 되어 있다. 더불어 상기 상부 케이스(21)의 내측에는 부착 테이프(B1)에 의해 거울(21a)을 내장한다.
- [51] 상기 중간 케이스(22)는 상기 상부 케이스(21)와 힌지부(24)에 의해 회전가능하게 결합되고, 상기 중간 케이스(22)의 내측에 상기 내부 용기부(30)를 수용하도록 되어 있다.
- [52] 상기 하부 케이스(23)는 후술하는 제 1 이동로(34)와 결합되도록 상기 중간 케이스(22)의 하부에 구비되어 있다.
- [53] 즉, 상기 상부 케이스(21)는 힌지부(24)에 의해 상기 중간 케이스(22)에 회전가능하게 결합되고, 상기 하부 케이스(23)는 상기 제 1 이동부(40)를 제공할 수 있도록 상기 중간 케이스(22)의 하부에 장착된다. 또한, 상기 중간 케이스(22)는 내부 용기부(30)와, 측면 버튼부(60) 및 측면 펌핑부(70)를 구비할 수 있도록 상기 상부 및 하부 케이스(21)(23)의 사이에 구비된다.
- [54] 또한, 상기 중간 케이스(22)는 푸시 버튼(25) 및 푸시 스프링(26)을 포함한다.

상기 푸시 버튼(25)은 누름에 따라서 이동하여 상기 상부 케이스(21)를 걸러 회전을 정지시키거나 걸림을 해제시켜 회전시킬 수 있도록 상기 중간 케이스(22)의 외측에 구비되어 있다.

[55] 상기 푸시 스프링(26)은 상기 푸시 버튼(25)의 이동가능하게 탄성력을 제공하도록 상기 푸시 버튼(25)의 후면에 구비되어 있다.

[56] 즉, 상기 푸시 버튼(25)에는 상기 상부 케이스(21)에 형성된 락커홈(21b)에 걸리거나 걸림을 해제시킬 수 있도록 후크부(27)가 구비되어 있으므로, 상기 중간 케이스(22)의 외측에 구비된 푸시 버튼(25)을 누르면, 상기 푸시 버튼(25)이 상기 케이스내측으로 이동함과 동시에 상기 상부 케이스(21)의 락커홈(21b)에서 이탈되어 걸림이 해제되고, 상기 상부 케이스(21)는 힌지부(24)에 의해 상기 중간 케이스(22)로부터 멀어지게 회전한다. 다시 상기 상부 케이스(21)를 닫으면, 상기 상부 케이스(21)가 상기 중간 케이스(22)에 가깝게 근접하여 상기 상부 케이스(21)의 락커홈(21b)이 상기 푸시 버튼(25)의 후크부(27)에 삽입되어 걸러 고정된다.

[57] 또한, 상기 중간 케이스(22)에는 상기 측면 버튼부(60)를 안착시킬 수 있도록 안착홀(22a)이 형성되어 있다.

[58] 또한, 상기 내부 용기부(30)를 좀더 구체적으로 설명하면, 다음과 같다. 먼저 도 3 및 도 4와 같이, 상기 내부 용기부(30)는 상부 용기부(31)와, 중간 용기부(32) 및 하부 용기부(33)를 포함한다, 상기 중간 용기부(32)는 상기 화장품(A1) 및 상기 피스톤(30a)을 수용하는 제 1 수용홈(32a)이 형성되고, 상기 제 1 수용홈(32a)의 이웃한 위치에는 상기 측면 펌핑부(70)를 수용하는 제 2 수용홈(32b)이 형성된다.

[59] 상기 하부 용기부(33)는 상기 중간 용기부(32)의 하부에 구비됨과 동시에 상기 하부 케이스(23)에 결합되고, 상기 제 1 이동부(40)와 결합됨과 동시에 상기 화장품(A1)을 이동시킬 수 있도록 제 1 이동로(34)를 형성할 수 있다.

[60] 상기 상부 용기부(31)는 상기 중간 용기부(32)의 상부에 구비되고, 상기 제 2 이동부(50)와 결합됨과 동시에 상기 화장품(A1)을 이동시킬 수 있도록 제 2 이동로(35)를 형성한다.

[61] 또한, 상기 상부 용기부(31)에는 상기 화장품(A1)을 외부로 배출시킬 수 있도록 다수의 외부 배출홀(31a)이 형성되어 있다. 더불어, 상기 상부 용기부(31)에는 상기 외부 배출홀(31a)을 통해 배출된 화장품(A1)을 수용하도록 배출홈(31b)이 형성되어 있다.

[62] 즉, 상기 측면 버튼부(60)를 누리거나 뺄 때 상기 측면 펌핑부(70)의 압력에 의해 상기 화장품(A1)을 상기 외부 배출홀(31a)을 통해 상기 배출홈(31b)에 배출시킨다. 상기 배출홈(31b)에 배출된 화장품(A1)은 사용자가 사용하면 된다.

[63] 또한, 상기 제 1 이동부(40)를 좀더 구체적으로 설명하면, 다음과 같다. 도 10은 본 발명에 따른 화장품 용기(10)의 구성 중 하부 케이스(23) 및 하부 용기부(33)의 결합 상태를 나타낸 평면도 이고, 도 11은 본 발명에 따른 화장품 용기(10)의 구성 중 제 1 이동부(40)를 나타낸 평면도 이며, 도 12는 본 발명에 따른 화장품

용기(10)의 구성 중 제 1 이동부(40)의 작동 상태를 나타낸 측면면도 이다.

- [64] 먼저, 앞서 언급한 도 3 및 도 5와 같이, 상기 제 1 이동부(40)는 이동 본체부(41)와, 화장품 유입홀(42) 및 화장품 이동홀(43)을 포함한다.
- [65] 상기 이동 본체부(41)는 후술하는 화장품 유입홀(42) 및 화장품 이동홀(43)을 형성할 수 있도록 되어 있다.
- [66] 상기 화장품 유입홀(42)은 상기 중간 용기부(32)의 제 1 수용홈(32a)의 하부에 형성된 관통홀에 관통 결합되도록 상기 이동 본체부의 일단에 형성되어 있다.
- [67] 상기 화장품 이동홀(43)은 상기 화장품 유입홀(42)을 통해 유입된 상기 화장품(A1)을 상기 측면 펌핑부(70)내로 이동시킬 수 있도록 상기 측면 펌핑부(70)의 유입홀(71a)과 연결되어 있다.
- [68] 즉, 도 10 내지 도 12와 같이, 상기 제 1 이동로(34)는 상기 하부 케이스(23)와 결합됨과 동시에 형성되고, 상기 제 1 이동로(34)의 일단에 형성된 화장품 유입홀(42)은 상기 제 1 수용홈(32a)의 관통홀에 관통 결합되어 상기 제 1 수용홈(32a)의 화장품(A1)을 유입한다. 유입된 화장품(A1)은 상기 제 1 이동로(34)를 따라 이동하여 상기 제 1 이동로(34)의 타일단에 형성된 화장품 이동홀(43)에 전달되고, 상기 화장품 이동홀(43)은 후술하는 상기 측면 펌핑부(70)에 형성된 유입홀(42)을 통해 상기 측면 펌핑부(70)내로 유입시킨다.
- [69] 또한, 상기 제 2 이동부(50)를 좀더 구체적으로 설명하면, 다음과 같다. 도 13은 본 발명에 따른 화장품 용기(10)의 구성 중 상부 용기를 나타낸 평면도 이며, 도 14는 본 발명에 따른 화장품 용기(10)의 구성 중 제 2 이동부(50)를 나타낸 평면도 이고, 도 15는 본 발명에 따른 화장품 용기(10)의 구성 중 상부 용기 및 제 2 이동부(50)의 작동 상태를 나타낸 측면면도 이다.
- [70] 먼저, 앞서 언급한 도 3 및 도 6과 같이, 상기 제 2 이동부(50)는 이동 본체부(51)와, 연결홀(52) 및 이동 연결부(53)를 포함한다.
- [71] 상기 이동 본체부(51)는 후술하는 연결홀(52) 및 이동 연결부(53)를 형성할 수 있도록 되어 있다.
- [72] 상기 연결홀(52)은 상기 측면 펌핑부(70)의 배출홀(71b)에 연결되도록 상기 이동 본체부(51)의 일단에 형성되어 있다.
- [73] 상기 이동 연결부(53)는 상기 연결홀(52)과 연결되어 상기 화장품(A1)을 상기 외부 용기부(20)의 외부 배출홀(31a)들로 이동시킬 수 있도록 상기 이동 본체부(51)의 타일단에 형성되어 있다.
- [74] 즉, 도 13 내지 도 15와 같이, 상기 제 2 이동로(35)는 상기 측면 펌핑부(70)의 배출홀(71b)과 연결되어 있으므로, 상기 배출홀(71b)을 통해 배출된 화장품(A1)을 상기 이동 연결부(53)로 이동시킨다. 상기 이동 연결부(53)는 이동한 상기 화장품(A1)을 상기 외부 용기부(20)의 외부 배출홀(31a)들을 통해 상기 배출홈(31b)에 외부로 배출시킨다. 이때, 상기 화장품은 사용자가 사용할 수 있도록 외부에 노출된다.
- [75] 또한, 상기 측면 펌핑부(70)를 좀더 구체적으로 설명하면, 다음과 같다. 먼저 도

3 및 도 7과 같이, 상기 측면 펌핑부(70)는 펌핑 하우징(71)과, 펌핑 로드부(72)와, 피스톤부(73)와, 가이드부(74)와, 하우징 캡(75)과, 탄성 부재(76) 및 디스크부(77)를 포함한다.

- [76] 상기 펌핑 하우징(71)은 상기 제 1 이동부(40)의 화장품 이동홀(43)과 연결되도록 유입홀(71a)이 형성되고, 상기 제 2 이동부(50)의 연결홀(52)과 연결되도록 배출홀(71b)이 형성되며, 후술하는 펌핑 로드부(72)와, 피스톤부(73)와, 하우징 캡(75)과, 탄성 부재(76) 및 디스크부(77)를 수용할 수 있도록 되어 있다.
- [77] 상기 펌핑 로드부(72)의 일단은 상기 측면 버튼부(60)에 결합되고, 상기 펌핑 로드부(72)의 타일단은 후술하는 피스톤부(73) 및 가이드부(74)를 개폐시킬 수 있도록 상기 이동 개폐부(72a)가 구비되어 있다.
- [78] 상기 피스톤부(73)는 상기 측면 버튼부(60)를 눌러 좌, 우 왕복 이동에 따라서 상기 펌핑 하우징(71)내에서 이동하여 압력을 발생시킴과 동시에 상기 배출홀(71b)을 개폐시킬 수 있도록 상기 펌핑 로드부(72)에 구비되어 있다.
- [79] 상기 가이드부(74)는 상기 펌핑 로드부(72)와 상기 피스톤부(73)의 좌, 우 왕복 이동에 따라 상기 화장품(A1)을 상기 배출홀(71b)로 가이드 이동시킬 수 있도록 상기 펌핑 로드부(72)에 관통 결합되어 있다.
- [80] 상기 하우징 캡(75)은 상기 펌핑 하우징(71)내에 펌핑 로드부(72)와 상기 피스톤부(73) 및 가이드부(74)를 수용한 상태에서, 상기 펌핑 하우징(71)을 폐쇄하기 위해 상기 펌핑 하우징(71)에 결합되어 있다. 즉, 상기 펌핑 하우징(71)의 한쪽은 개구부를 형성하고, 상기 개구부에 상기 하우징 캡(75)을 결합하여 폐쇄한다.
- [81] 상기 탄성 부재(76)는 상기 측면 버튼부(60)의 좌, 우 왕복 이동시키거나 상기 피스톤부(73)를 이동시켜 압력을 발생시킬 수 있게 탄성력을 제공하도록 상기 하우징 캡(75)과 상기 측면 버튼부(60)의 사이에 구비되어 있다.
- [82] 상기 디스크부(77)는 압력에 의해 상기 펌핑 하우징(71)의 유입홀(71a)을 개폐시킬 수 있도록 상기 유입홀(71a)에 구비되어 있다.
- [83] 또한, 상기 하우징 캡(75)에는 상기 펌핑 로드부(72)와 상기 가이드부(74)와 결합되어 상기 펌핑 하우징(71)을 밀폐시킬 수 있도록 연성의 실링부(80)가 구비되어 있다. 즉, 상기 연성의 실링부(80)는 상기 펌핑 하우징(71)을 밀폐시킴과 동시에 상기 측면 버튼부(60)의 누름에 따라서 상기 펌핑 로드부(72)시 이동할 수 있도록 탄성을 제공한다.
- [84] 도 17 및 도 18과 같이, 상기 측면 버튼부(60)에는 상기 외부 용기부(20)의 상부 케이스(21)에 형성된 락돌기(21c)의 착탈에 따라서 상기 측면 버튼부(60)의 누름을 정지시킬 수 있도록 버튼 스톱퍼부(61)가 구비되어 있다. 즉, 상기 버튼 스톱퍼부(61)는 상기 상부 케이스(21)를 닫은 상태일 경우 상기 상부 케이스(21)의 락돌기(21c)와 결합되어 있는 상태이므로 상기 측면 버튼부(60)를 눌러도 상기 버튼 스톱퍼부(61)에 의해 눌러지지 않는다. 상기 상부 케이스(21)를

회전하여 개방할 경우 상기 상부 케이스(21)의 락돌기(21c)도 함께 회전함과 동시에 상기 버튼 스톱퍼부(61)에서 이탈되어 상기 측면 버튼부(60)를 누를 수 있다.

- [85] 여기서, 상기 화장품 용기(10)의 조립을 살펴보면, 먼저, 도 8은 본 발명의 다양한 실시예에 따른 화장품 용기(10)의 결합 상태를 나타낸 사시도이고, 도 9는 도 8의 A-A' 선단면도로서, 상기 화장품 용기(10)의 결합 상태의 측단면도이다.
- [86] 앞서 언급한 도 3 및 도 9와 같이, 화장품 용기(10)는 상부 케이스(21), 중간 케이스(22) 및 하부 케이스(23)로 이루어진 외부 용기부(20)와, 상부 용기부(31), 중간 용기부(32) 및 하부 용기부(33)로 이루어진 내부 용기부(30)와, 제 1, 2 이동부(40)(50)와, 측면 버튼부(60) 및 측면 펌핑부(70)를 포함한다.
- [87] 상기 상부 케이스(21)는 상기 중간 케이스(22)로부터 회전할 수 있게 힌지부(24)에 의해 결합되고, 상기 하부 케이스(23)는 상기 중간 케이스(22)의 하부에 결합된다. 상기 중간 케이스(22)에는 푸시 버튼(25) 및 푸시 스프링(26)을 안착시키는 안착홀(22a)이 형성되어 있으므로, 상기 안착홀(22a)에 상기 푸시 버튼(25) 및 상기 푸시 스프링(26)을 안착시킨다.
- [88] 이 상태에서, 상기 하부 케이스(23)에 형성된 결합홀에 상기 하부 용기부(33)를 결합한다. 상기 하부 용기부(33)는 상기 중간 용기부(32)의 하부에 구비됨과 동시에 상기 제 1 이동부(40)를 구비한다. 이때, 상기 하부 용기부(33)는 상기 제 1 이동부(40)와 결합됨과 동시에 상기 제 1 이동로(34)를 형성한다. 상기 제 1 이동부(40)의 일단에 형성된 화장품 유입홀(42)은 상기 중간 케이스(22)의 하단에 형성된 관통홀에 관통 결합된다.
- [89] 상기 중간 케이스(22)의 제 1 수용홈(32a)은 화장품(A1) 및 피스톤(30a)을 수용하고, 상기 중간 케이스(22)의 제 2 수용홈(32b)은 상기 측면 펌핑부(70)를 수용한다. 상기 측면 펌핑부(70)의 유입홀(42)은 상기 제 1 이동부(40)의 타일단에 형성된 화장품 이동홀(43)과 연결된다.
- [90] 상기 중간 용기부(32)의 상부에 상기 상부 용기부(31)를 결합한다. 이때, 상기 중간 용기부(32)와 상기 상부 용기부(31)의 사이에 제 2 이동부(50)를 구비한다. 상기 제 2 이동부(50)가 상기 상부 용기부(31)와 결합됨과 동시에 상기 제 2 이동로(35)를 형성한다.
- [91] 상기 제 2 이동로(35)의 일단에 형성된 연결홀(52)은 상기 측면 펌핑부(70)의 배출홀(71b)에 연결되고, 상기 제 2 이동로(35)의 타일단에 형성된 이동 연결부(53)는 상기 연결홀(52)과 연결된다. 상기 이동 연결부(53)는 상기 외부 용기부(20)의 외부 배출홀(31a)에 위치한다.
- [92] 이렇게 조립된 상기 내부 용기부(30)는 상기 중간 케이스(22)에 결합시키고, 이때, 상기 측면 버튼부(60)는 상기 중간 케이스(22)에 형성된 홈에 결합됨과 동시에 외부에 노출된다.
- [93] 이 상태에서, 도 17과 같이, 상기 상부 케이스(21)를 회전시켜 닫는다. 이때,

상기 상부 케이스(21)에 형성된 락커홈(21b)은 상기 푸시 버튼(25)에 형성된 후크부(27)에 걸려 고정된다. 더불어, 도 18과 같이, 상기 상부 케이스(21)에 형성된 락돌기(21c)는 상기 측면 버튼부(60)에 형성된 버튼 스톱퍼부(61)에 삽입되어 상기 측면 버튼부(60)의 누름을 정지시킨다.

- [94] 조립된 상기 화장품 용기(10)의 동작 과정을 살펴보면, 먼저, 도 16(a)는 본 발명의 측면 펌핑부(70)의 작동 전 상태를 나타낸 도면이고, 도 16(b)는 본 발명의 측면 버튼부(60)를 누를때의 측면 펌핑부(70)의 작동 상태를 나타낸 도면이며, 도 16(c)는 본 발명의 측면 버튼부(60)를 완전히 누르고 있는 상태에서의 측면 펌핑부(70)의 작동 상태를 나타낸 도면 이고, 도 16(d)는 본 발명의 측면 버튼부(60)를 뺄 때의 측면 펌핑부(70)의 작동 상태를 나타낸 도면이며, 도 16(d)는 본 발명의 측면 버튼부(60)가 원위치된 상태에서의 측면 펌핑부(70)의 작동 상태를 나타낸 도면이다.
- [95] 앞서 언급한 도 9와 같이, 상기 외부 용기부(20)의 중간 케이스(22)에 구비된 푸시 버튼(25)을 누른다. 상기 푸시 버튼(25)은 상기 용기부내측방향으로 이동하고, 이와 동시에 상기 푸시 버튼(25)에 구비된 후크부(27)도 함께 이동한다. 상기 후크부(27)는 상기 상부 케이스(21)에 형성된 락커홈(21b)에서 이탈되고, 이 상태에서, 상기 상부 케이스(21)는 힌지부(24)에 의해 회전하여 상기 내부 용기부(30)의 상부 용기부(31)를 개방한다.
- [96] 상기 중간 케이스(22)에 구비된 측면 버튼부(60)를 누르면, 상기 측면 버튼부(60)가 상기 중간 케이스(22) 내측방향으로 눌러짐과 동시에 우측에서 좌측으로 이동하고, 도 16(a) 및 도 16(b)와 같이, 상기 측면 버튼부(60)와 함께 펌핑 로드부(72)도 함께 이동한다. 또한, 상기 펌핑 로드부(72)와 함께 피스톤부(73)도 함께 이동하여 압력을 발생시킨다. 이때, 상기 펌핑 로드부(72)의 이동 개폐부(72a)도 함께 이동하고, 상기 이동 개폐부(72a)는 상기 피스톤부(73)의 측면에서 분리됨과 동시에 개방되어 상기 피스톤부(73)의 좌측에 구비된 상기 화장품(A1)을 상기 가이드부(74)를 통해 가이드 이동하여 상기 피스톤부(73)의 우측으로 이동한다. 여기서, 상기 피스톤부(73)는 이동함과 동시에 피스톤부(73)의 측면이 상기 펌핑 하우스(71)의 배출홀(71b)을 개방한다. 개방된 상기 배출홀(71b)을 통해 상기 피스톤부의 우측으로 이동한 화장품(A1)을 배출시킨다. 배출된 상기 화장품(A1)은 상기 제 2 이동부(50)의 연결홀(52)에 전달되고, 상기 연결홀(52)에 전달된 화장품(A1)은 상기 상부 용기부(31)의 외부 배출홀(31a)을 통해 외부로 배출된다. 상기 화장품(A1)은 상기 상부 용기부(31)의 배출홈(31b)에 모이고, 사용자는 상기 배출홈(31b)에 배출된 화장품(A1)을 사용하면 된다.
- [97] 여기서, 도 16(c)와 같이, 누르고 있던 측면 버튼부(60)를 다시 떼면, 상기 측면 버튼부(60)는 상기 좌측에서 우측으로 역방향으로 이동하고, 즉 도 16(d) 및 도 16(e)와 같이, 상기 중간 케이스(22)의 바깥쪽 방향으로 이동한다. 상기 측면 버튼부(60)의 이동시 상기 펌핑 로드부(72)도 함께 이동하고, 상기

피스톤부(73)도 함께 이동한다. 상기 펌핑 로드부(72)의 이동 개폐부(72a)가 상기 피스톤부(73)의 한쪽을 차단한다. 이때, 상기 피스톤부(73)과 상기 펌핑 로드부(72)가 함께 이동함에 따라서 압력을 발생시킴과 동시에 개방된 상기 펌핑 하우징(71)의 배출홀(71b)을 통해 추가적으로 화장품(A1)을 배출시킨다. 즉, 상기 피스톤부(73)가 원위치로 이동할 때까지 상기 배출홀(71b)은 개방된 상태이므로 상기 화장품(A1)을 개방된 배출홀(71b)을 통해 배출시킨다. 다시말해, 상기 피스톤부(73)가 이동하면서 상기 배출홀(71b)을 닫을 때까지 상기 화장품을 배출시키고, 상기 배출홀(71b)을 닫으면 상기 화장품(A1)의 배출은 끝난다.

- [98] 즉, 상기 피스톤부(73)와 상기 펌핑 로드부(72)가 원위치 되면, 상기 피스톤부(73)의 측면은 상기 배출홀(71b)을 닫고, 상기 펌핑 로드부(72)의 이동 개폐부(72a)는 상기 피스톤부(73)의 일측면을 닫는다.
- [99] 이때, 상기 펌핑 하우징(71)의 유입홀(42)을 차단하고 있던 디스크부(77)는 발생된 압력에 의해 상기 유입홀(42)을 개방한다. 상기 개방된 유입홀(42)은 상기 제 1 이동부(40)의 화장품 이동홀(43)에 연결되어 있으므로, 상기 제 1 이동부(40)의 화장품 이동홀(43)에 전달된 화장품(A1)을 상기 유입홀(42)을 통해 상기 펌핑 하우징(71)내로 유입시킨다. 즉, 상기 펌핑 하우징(71)에서 발생된 압력은 상기 디스크부(77)를 개방시킴과 동시에 이 압력은 상기 제 1 이동부(40)의 화장품 이동홀(43)에 전달된 화장품(A1)을 이동시킨다. 즉, 상기 화장품 이동홀(43)은 상기 제 1 이동부(40)의 상기 화장품 유입홀(42)과 연결되어 있으므로, 상기 화장품 유입홀(42)에 유입된 화장품(A1)은 상기 화장품 이동홀(43)에 전달된다. 상기 화장품 유입홀(42)은 상기 중간 용기부(32)의 제 1 수용홈(32a)의 하부에 형성된 관통홀에 관통 결합되어 있으므로, 상기 화장품 유입홀(42)은 압력에 의해 상기 제 1 수용홈(32a)내에 구비된 화장품(A1)을 유입시킨다. 이때, 상기 제 1 수용홈(32a)내에 구비된 피스톤(30a)을 압력에 의해 하강 이동하여 상기 화장품 유입홀(42)로 상기 화장품(A1)을 유입시킨다.
- [100] 여기서, 다시 상기 측면 버튼부(60)를 누르면, 상기 피스톤부(73)가 다시 우측에서 좌측으로 이동하여 압력을 발생시키고, 상기 디스크부(77)는 개방된 펌핑 하우징(71)의 유입홀(42)을 닫는다. 그 이후 동작은 앞서 언급하여 생략한다.
- [101] 따라서, 상기 측면 버튼부(60)를 좌, 우 왕복으로 누르거나 땄 때 상기 화장품(A1)을 외부로 배출시켜 사용할 수 있다.
- [102] 이와 같이, 종래의 가압식 펌핑 장치를 구비한 화장품 용기(10)는 작동 버튼을 상방향에서 하방향으로 한번 누를때 배출되는 구조이므로, 사용자가 작동 버튼을 한번 눌러 배출된 화장품(A1)량이 적을 경우 작동 버튼을 여러 번 반복적으로 상방향에서 하방향으로 눌러야 하는 번거로움이 있었고, 사용자의 손에 직접 배출되는 구조이므로 사용자의 손에서 넘쳐 흐르거나 떨어져 화장품(A1)을 낭비하는 단점이 있었다.

- [103] 본 실시예에서는 이러한 단점을 극복하기 위해 측면 버튼부(60; 도 3에 도시됨)를 여러 번 반복적으로 누를 필요 없이 한번 누르거나 떼때 화장품을 외부로 배출할 수 있도록 구성함으로써, 제품의 화장품 배출을 향상시키고, 사용자의 손이 아닌 화장품 용기(10; 도 3에 도시됨)의 상부 용기부(31; 도 3에 도시됨)에 배출하여 사용함으로써, 사용자의 손에 직접 화장품을 배출시 흘러 낭비되는 것을 방지할 수 있다.
- [104] 이상에서 설명한 본 발명의 다양한 실시예의 화장품 용기는 전술한 실시예 및 도면에 의해 한정되는 것은 아니고, 본 발명의 기술적 범위 내에서 여러 가지 치환, 변형 및 변경이 가능함은 본 발명이 속하는 기술분야에서 통상의 지식을 가진 자에게 있어 명백할 것이다.

청구범위

- [청구항 1] 화장품 용기에 있어서,
 외부 용기부;
 상기 외부 용기부내에 결합되고, 내부에 화장품을 구비하는 내부 용기부;
 상기 내부 용기부의 상, 하부에 구비되고, 압력에 의해 상기 화장품을 이동시키는 제 1, 2 이동부;
 상기 외부 용기부의 측면에 구비되는 측면 버튼부; 및
 상기 내부 용기부의 측면에 장착되고, 상기 제 1, 2 이동부와 연결되며,
 상기 측면 버튼부를 좌, 우 왕복으로 누를때 마다 상기 압력을 제공함과 아울러 상기 압력에 의해 상기 제 1 이동부에서 상기 제 2 이동부로 상기 화장품을 이동시키는 측면 펌핑부를 포함하는 화장품 용기.
- [청구항 2] 화장품 용기에 있어서,
 외부 용기부;
 상기 외부 용기부내에 결합되고, 내부에 화장품 및 피스톤을 구비하며,
 상기 피스톤의 하강에 따라 화장품을 상기 외부 용기부로 배출시키는 내부 용기부;
 상기 내부 용기부의 상, 하부에 구비되고, 압력에 의해 상기 화장품을 이동시키는 제 1, 2 이동부;
 상기 외부 용기부의 측면에 구비되는 측면 버튼부;
 상기 내부 용기부의 측면에 장착되고, 상기 제 1, 2 이동부와 연결되며,
 상기 측면 버튼부를 좌, 우 왕복으로 누를때 마다 상기 압력을 제공함과 아울러 상기 압력에 의해 상기 제 1 이동부에서 상기 제 2 이동부로 상기 화장품을 이동시키는 측면 펌핑부를 포함하는 화장품 용기.
- [청구항 3] 제 2 항에 있어서, 상기 외부 용기부는, 그 내측에 거울을 내장하는 상부 케이스;
 상기 상부 케이스의 하부에 구비되고, 상기 상부 케이스와 힌지부에 의해 회전가능하게 결합되며, 그 내측에 상기 내부 용기부를 수용하는 중간 케이스; 및
 상기 중간 케이스의 하부에 구비되는 하부 케이스를 포함하는 화장품 용기.
- [청구항 4] 제 3 항에 있어서, 상기 중간 케이스는, 상기 중간 케이스의 외측에 구비되고, 누름에 따라서 이동하여 상기 상부 케이스를 걸러 회전을 정지시키거나 걸림을 해제시켜 회전시키는 푸시 버튼; 및
 상기 푸시 버튼에 구비되어 상기 푸시버튼의 이동가능하게 탄성력을 제공하는 푸시 스프링을 포함하는 화장품 용기.
- [청구항 5] 제 4 항에 있어서, 상기 푸시 버튼에는 상기 상부 케이스에 형성된 락커홈에 걸리거나 걸림을 해제시키는 후크부가 구비되는 화장품 용기.

- [청구항 6] 제 3 항에 있어서, 상기 중간 케이스에는 상기 측면 버튼부를 안착시키는 안착홀이 형성되는 화장품 용기.
- [청구항 7] 제 3 항에 있어서, 상기 내부 용기부는, 상부 용기부와, 중간 용기부 및 하부 용기부로 이루어지고,
상기 중간 용기부는 상기 화장품 및 상기 피스톤을 수용하는 제 1 수용홈이 형성되고, 상기 측면 펌핑부를 수용하는 제 2 수용홈이 형성되며,
상기 하부 용기부는 상기 중간 용기부의 하부에 구비됨과 아울러 상기 하부 케이스에 결합되고, 상기 제 1 이동부와 결합됨과 아울러 상기 화장품을 이동시키는 제 1 이동로를 형성하며,
상기 상부 용기부는 상기 중간 용기부의 상부에 구비되고, 상기 제 2 이동부와 결합됨과 아울러 상기 화장품을 이동시키는 제 2 이동로를 형성하는 화장품 용기.
- [청구항 8] 제 7 항에 있어서, 상기 상부 용기부에는 상기 화장품을 외부로 배출시키는 다수의 외부 배출홀이 형성되는 화장품 용기.
- [청구항 9] 제 7 항에 있어서, 상기 제 1 이동부는,
이동 본체부;
상기 이동 본체부의 일단에 형성되어 상기 중간 용기부의 제 1 수용홈의 하부에 형성된 관통홀에 관통 결합되는 화장품 유입홀; 및
상기 이동 본체부의 타일단에 형성되어 상기 화장품 유입홀을 통해 유입된 상기 화장품을 상기 측면 펌핑부내로 이동시킬 수 있도록 상기 펌프 유입홀과 연결되는 화장품 이동홀을 포함하는 화장품 용기.
- [청구항 10] 제 2 항에 있어서, 상기 제 2 이동부는,
이동 본체부;
상기 이동 본체부의 일단에 형성되어 상기 측면 펌핑부의 배출홀에 연결되는 연결홀; 및
상기 이동 본체부의 타일단에 형성되고, 상기 연결홀과 연결되어 상기 화장품을 상기 외부 용기부의 외부 배출홀로 이동시키는 이동 연결부를 포함하는 화장품 용기.
- [청구항 11] 제 2 항에 있어서, 상기 측면 펌핑부는,
상기 제 1 이동부의 화장품 이동홀과 연결되는 유입홀과, 상기 제 2 이동부의 연결홀과 연결되는 배출홀을 포함하는 펌핑 하우징;
상기 펌핑 하우징내에 구비되고, 그 일단은 상기 측면 버튼부에 결합되고, 타일단은 이동 개폐부가 구비되는 펌핑 로드부;
상기 펌핑 로드부에 구비되고, 상기 측면 버튼부를 눌러 좌, 우 왕복 이동에 따라서 상기 펌핑 하우징내에서 이동하여 압력을 발생시킴과 아울러 상기 배출홀을 개폐시키는 피스톤부;
상기 펌핑 로드부에 관통 결합되고, 상기 펌핑 로드부와 상기 피스톤부의

좌, 우 왕복 이동에 따라 상기 화장품을 상기 배출홀로 가이드 이동시키는 가이드부;

상기 펌핑 하우징에 결합되는 하우징 캡;

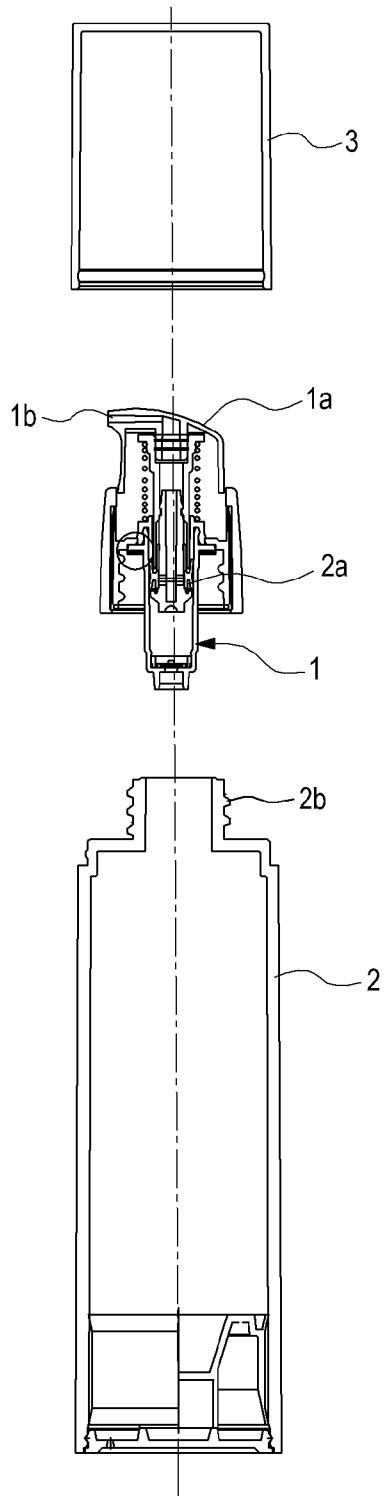
상기 하우징 캡과 상기 측면 버튼부의 사이에 구비되고, 상기 측면 버튼부의 좌, 와 왕복 이동시키거나 상기 피스톤부를 이동시켜 압력을 발생시킬 수 있게 탄성력을 제공하는 탄성 부재; 및

상기 유입홀에 구비되어 압력에 의해 상기 유입홀을 개폐시키는 디스크부를 포함하는 화장품 용기

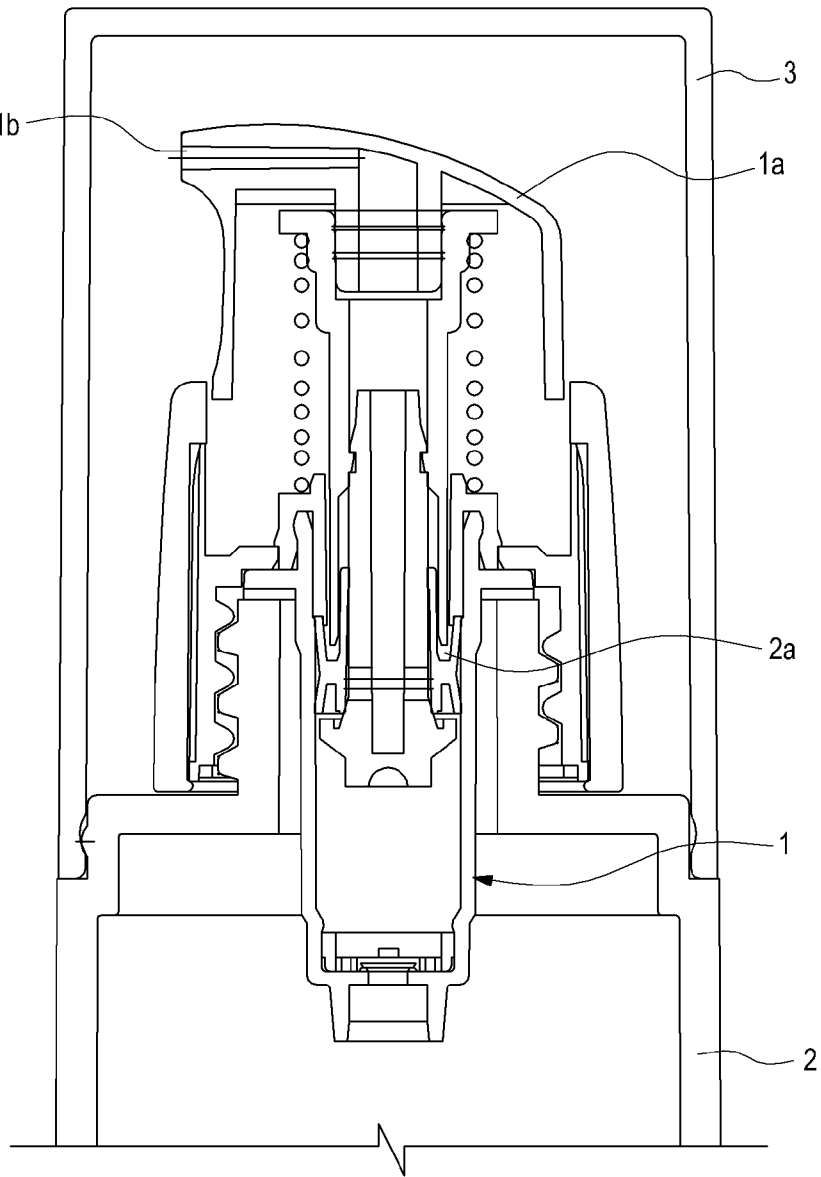
[청구항 12] 제 11 항에 있어서, 상기 하우징 캡에는 상기 펌핑 로드부와 상기 가이드부와 결합되어 상기 펌핑 하우징을 밀폐시키는 연성의 실링부가 구비되는 화장품 용기.

[청구항 13] 제 2 항에 있어서, 상기 측면 버튼부에는 상기 외부 용기부의 상부 케이스에 형성된 락돌기의 착탈에 따라서 상기 측면 버튼부의 눌림을 정지시키는 버튼 스톱퍼부가 구비되는 화장품 용기.

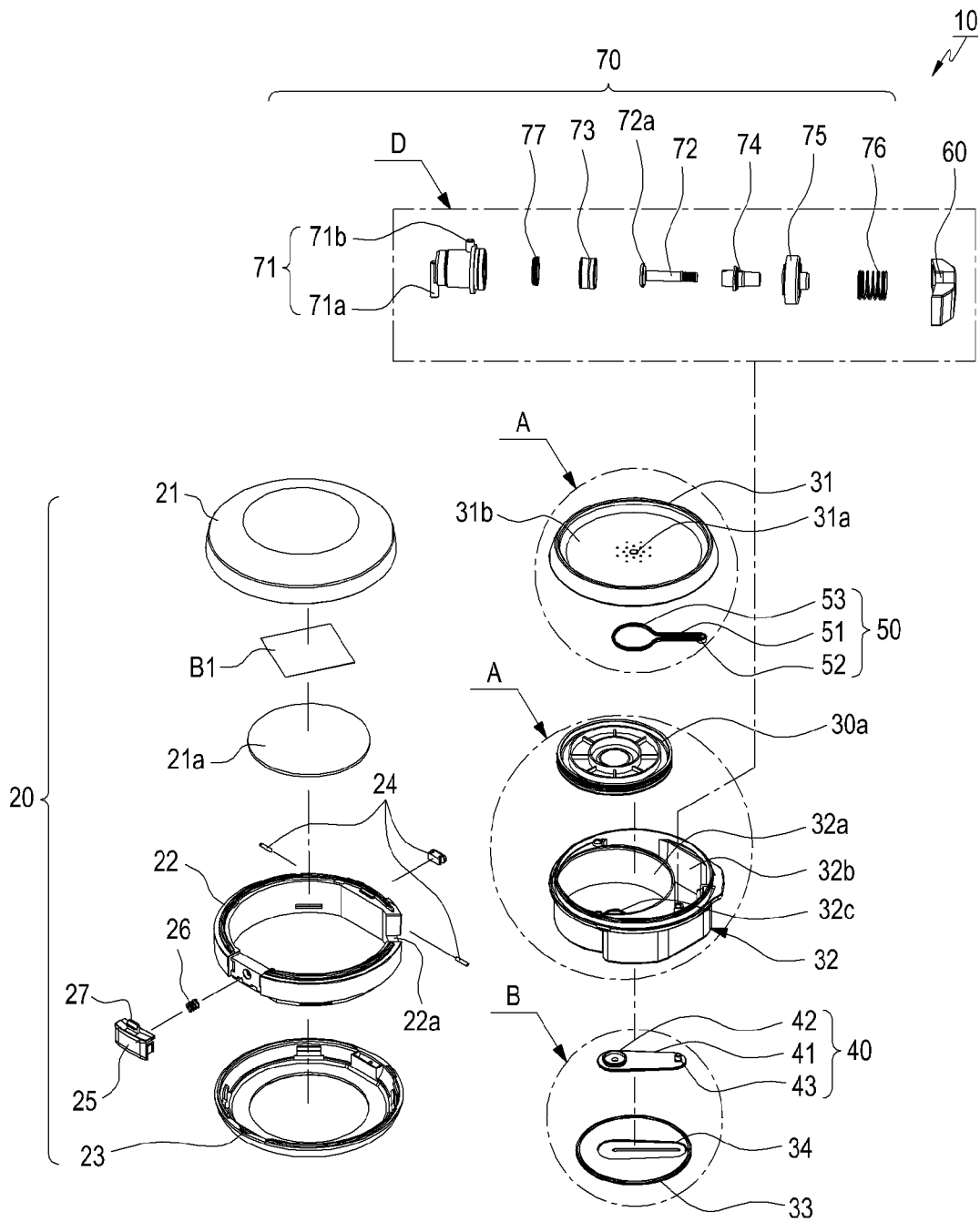
[도 1]



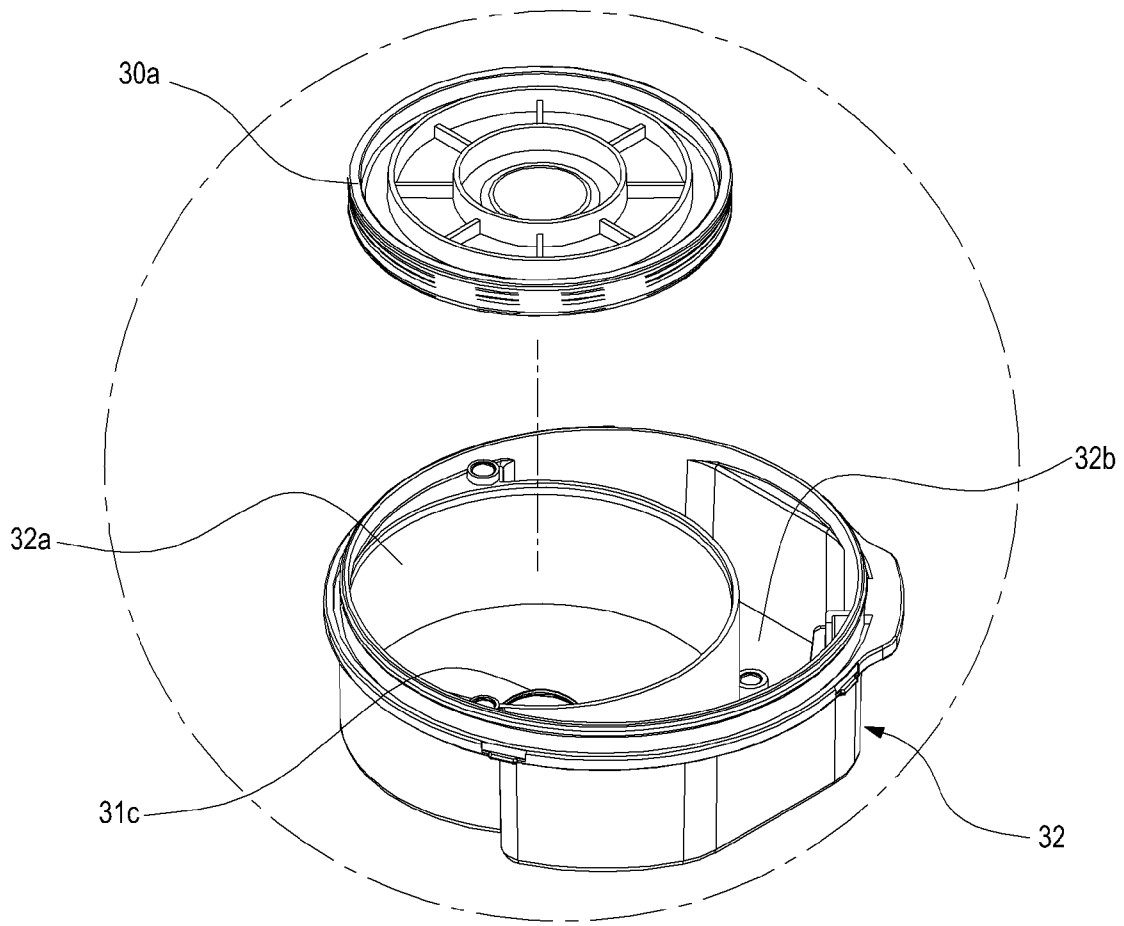
[도2]



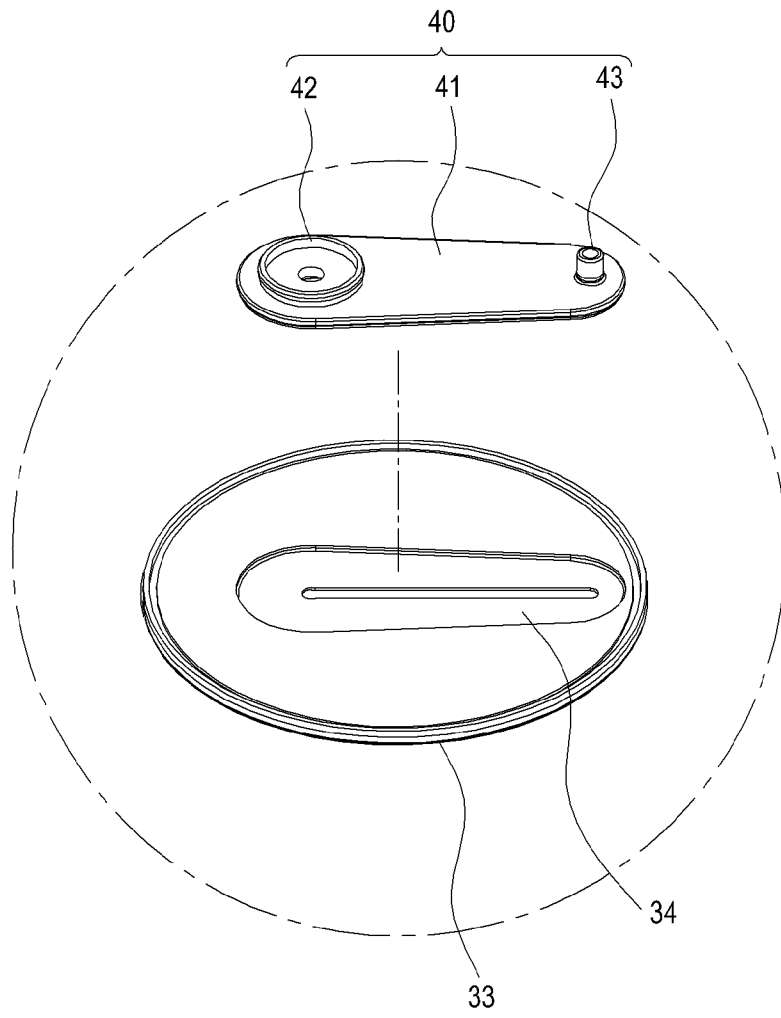
[도3]



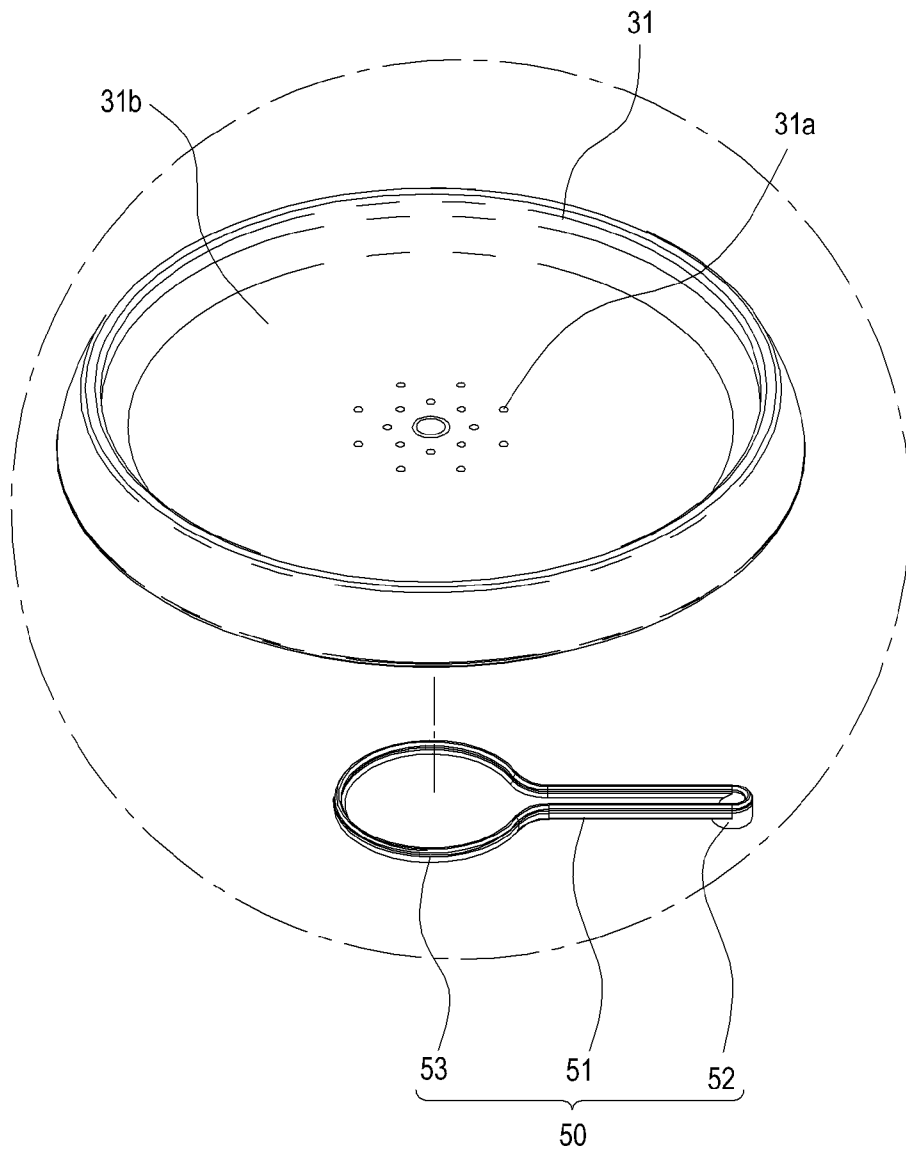
[도4]



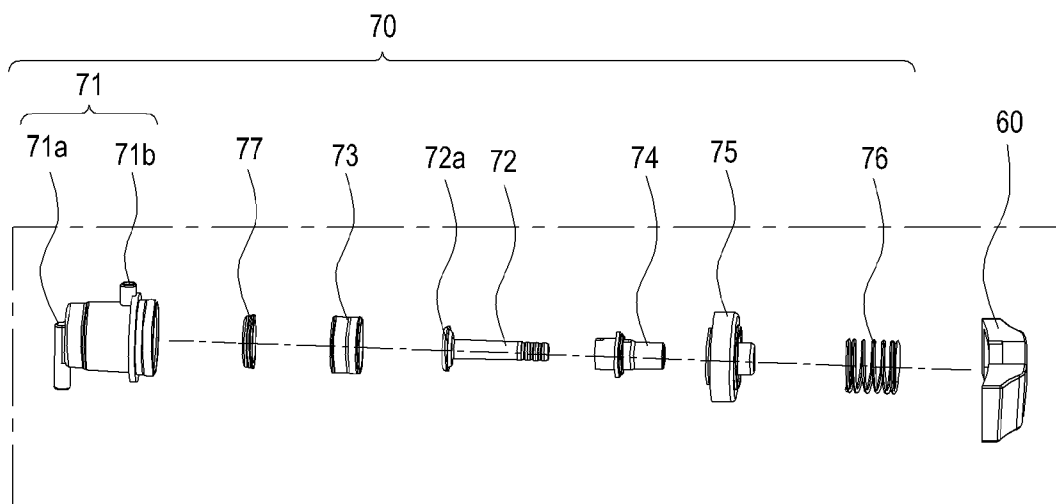
[도5]



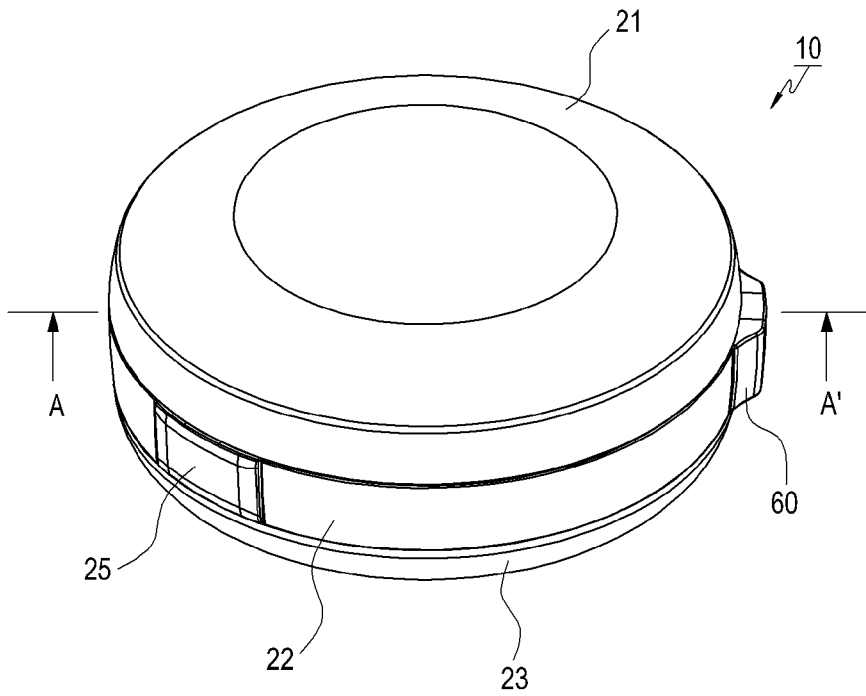
[도6]



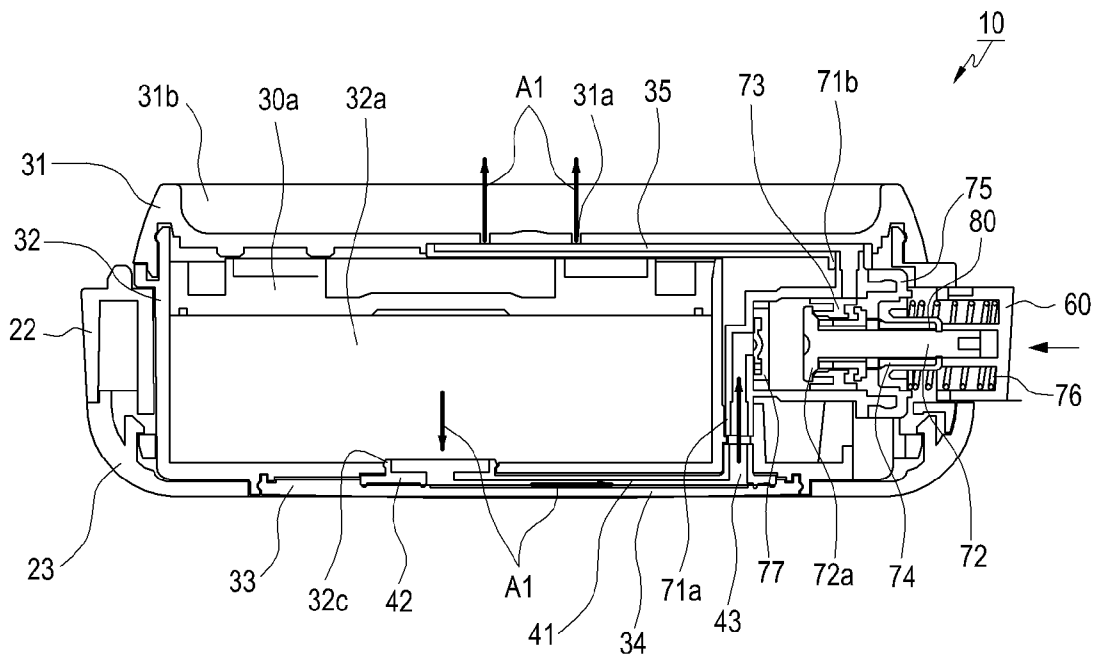
[도7]



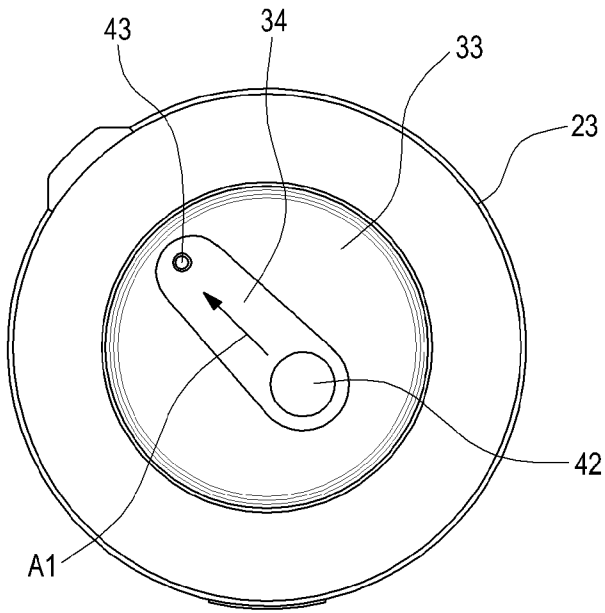
[도8]



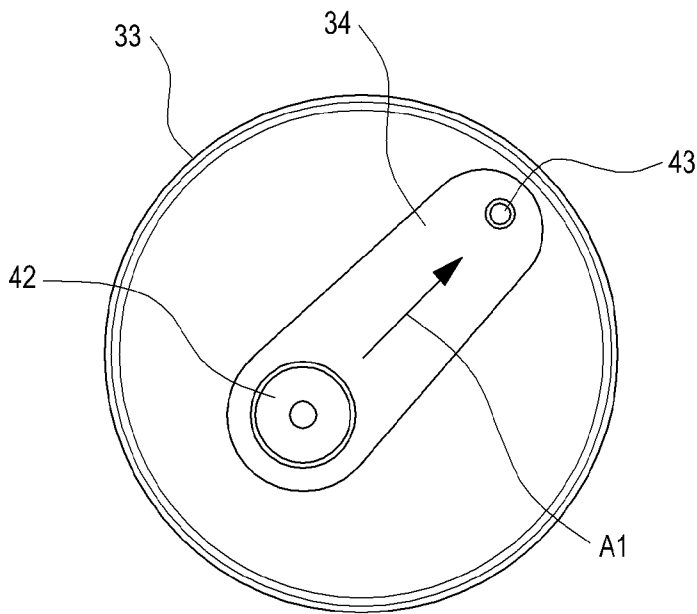
[도9]



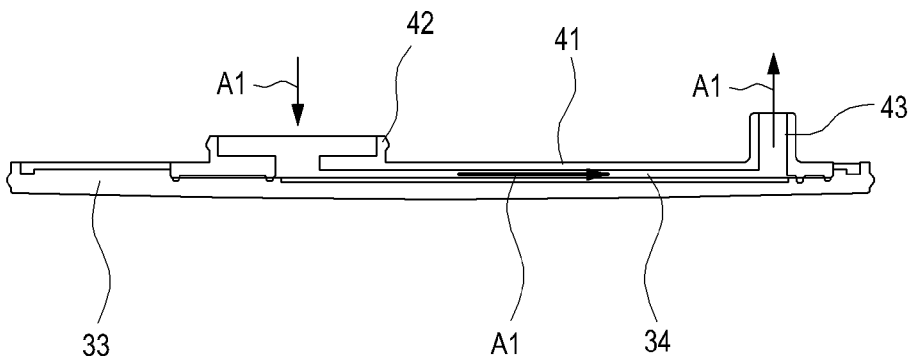
[도10]



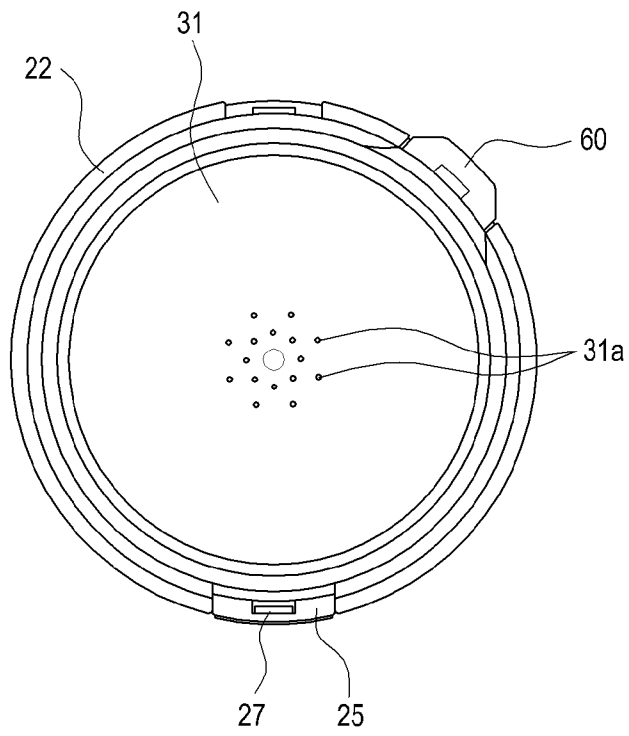
[도11]



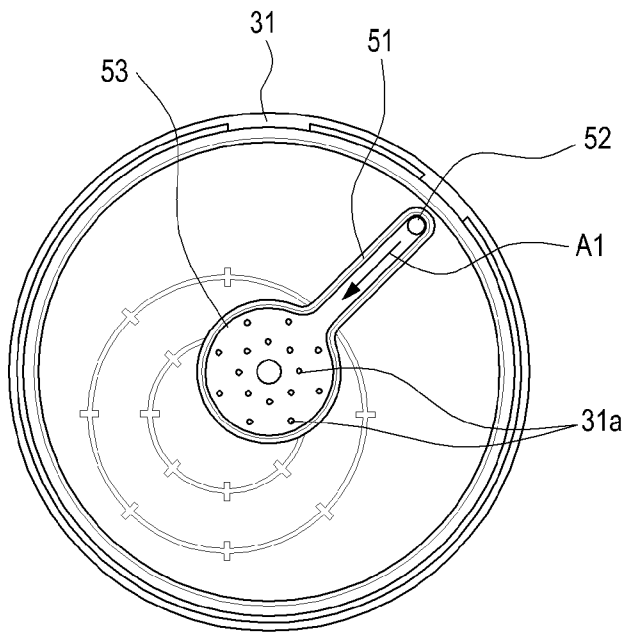
[도12]



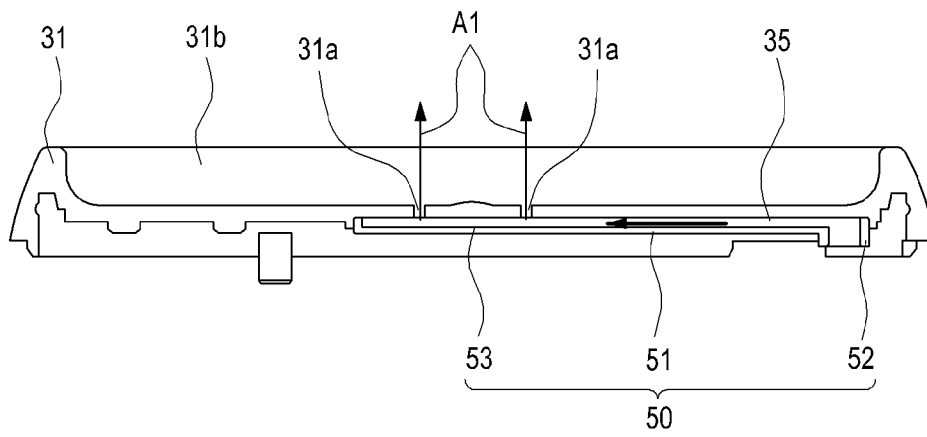
[도13]



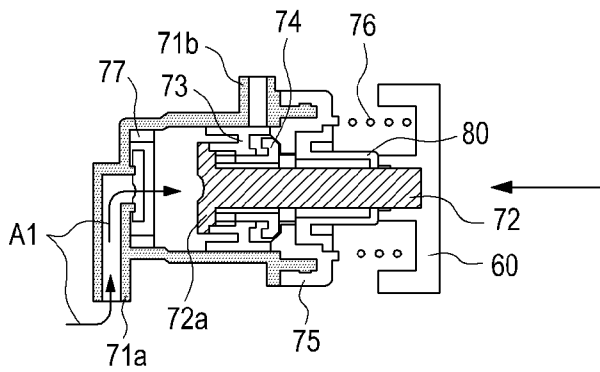
[도14]



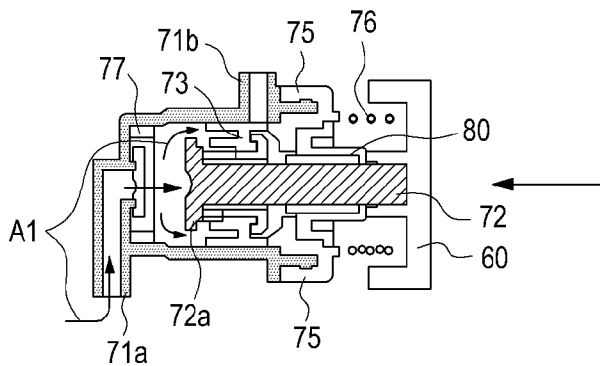
[도15]



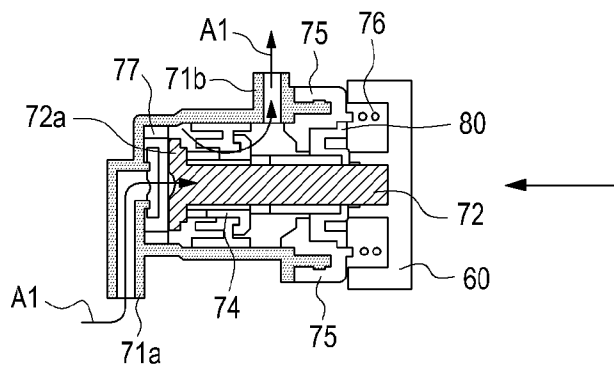
[도16a]



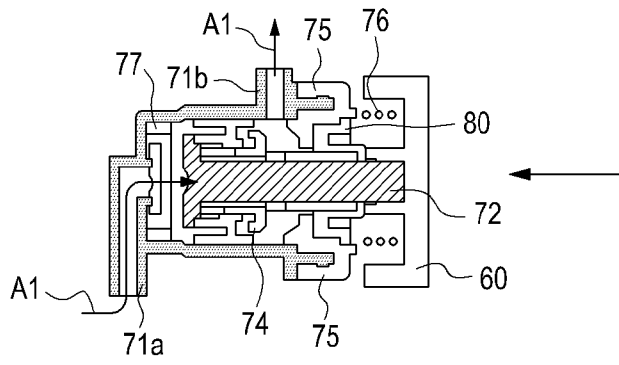
[도16b]



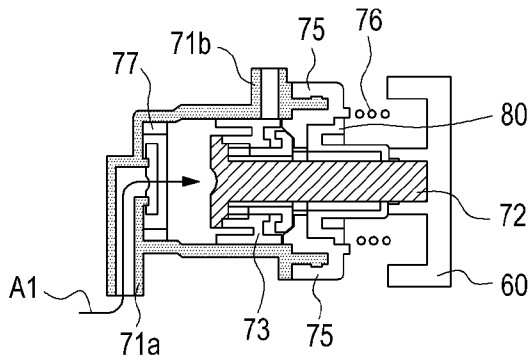
[도16c]



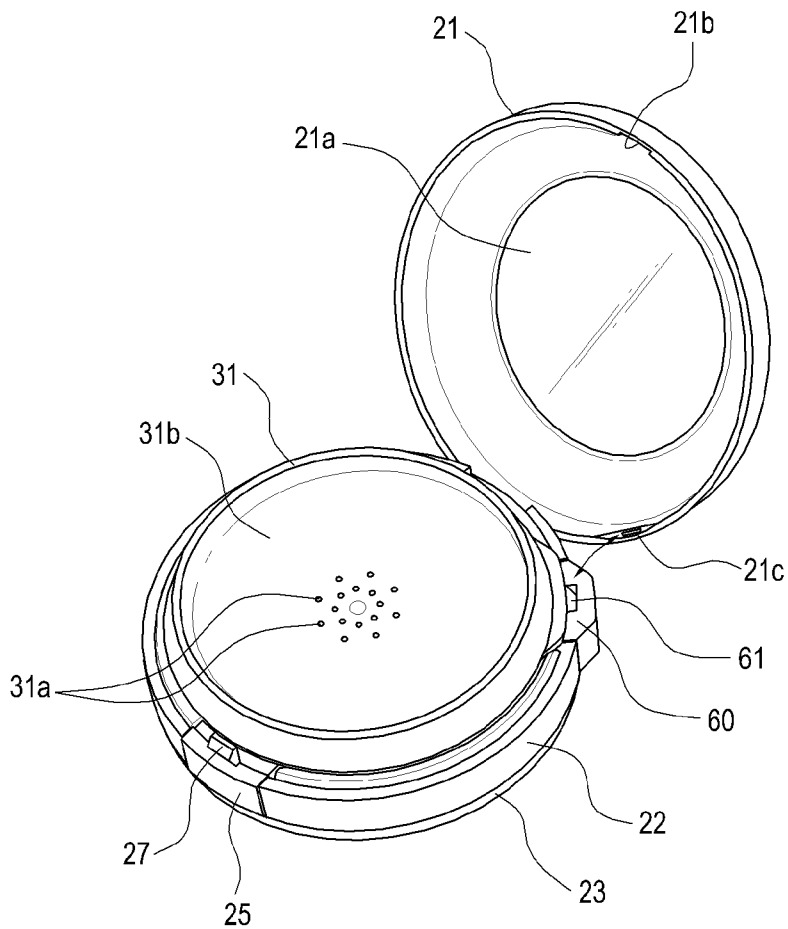
[도16d]



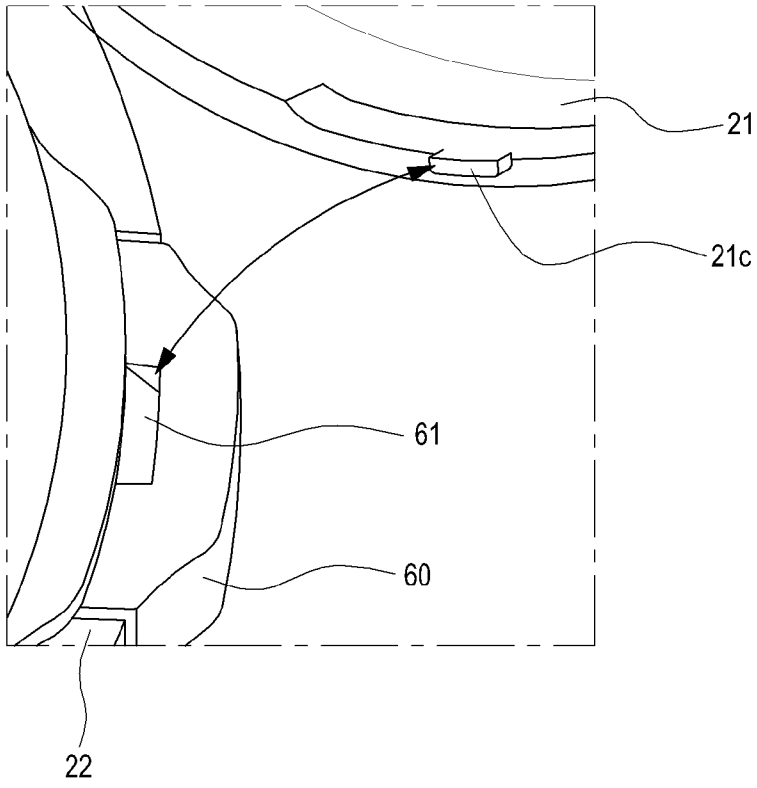
[도16e]



[도17]



[도18]



INTERNATIONAL SEARCH REPORT

International application No.

PCT/KR2016/004954

A. CLASSIFICATION OF SUBJECT MATTER

A45D 34/04(2006.01)i, A45D 34/00(2006.01)i

According to International Patent Classification (IPC) or to both national classification and IPC

B. FIELDS SEARCHED

Minimum documentation searched (classification system followed by classification symbols)

A45D 34/04; B65D 47/36; A45D 34/06; A45D 40/24; A45D 34/00; B65D 47/34

Documentation searched other than minimum documentation to the extent that such documents are included in the fields searched
 Korean Utility models and applications for Utility models: IPC as above
 Japanese Utility models and applications for Utility models: IPC as above

Electronic data base consulted during the international search (name of data base and, where practicable, search terms used)
 eKOMPASS (KIPO internal) & Keywords: cosmetics, compact, piston, lateral plane, pumping, moving

C. DOCUMENTS CONSIDERED TO BE RELEVANT

Category*	Citation of document, with indication, where appropriate, of the relevant passages	Relevant to claim No.
A	KR 10-2015-0041960 A (YONWOO CO., LTD.) 20 April 2015 See abstract; claim 1; figures 1-8.	1-13
A	KR 10-0903973 B1 (CORED CORP.) 25 June 2009 See the entire document.	1-13
A	JP 2012-235841 A (SHISEIDO CO., LTD.) 06 December 2012 See the entire document.	1-13
A	KR 20-0471797 Y1 (AMOREPACIFIC CORPORATION) 13 March 2014 See the entire document.	1-13
A	KR 10-1448829 B1 (KANG, Sung - Ill) 13 October 2014 See the entire document.	1-13

Further documents are listed in the continuation of Box C. See patent family annex.

* Special categories of cited documents:	
"A" document defining the general state of the art which is not considered to be of particular relevance	"I" later document published after the international filing date or priority date and not in conflict with the application but cited to understand the principle or theory underlying the invention
"E" earlier application or patent but published on or after the international filing date	"X" document of particular relevance; the claimed invention cannot be considered novel or cannot be considered to involve an inventive step when the document is taken alone
"L" document which may throw doubts on priority claim(s) or which is cited to establish the publication date of another citation or other special reason (as specified)	"Y" document of particular relevance; the claimed invention cannot be considered to involve an inventive step when the document is combined with one or more other such documents, such combination being obvious to a person skilled in the art
"O" document referring to an oral disclosure, use, exhibition or other means	"&" document member of the same patent family
"P" document published prior to the international filing date but later than the priority date claimed	

Date of the actual completion of the international search

08 AUGUST 2016 (08.08.2016)

Date of mailing of the international search report

08 AUGUST 2016 (08.08.2016)

Name and mailing address of the ISA/KR



Korean Intellectual Property Office
 Government Complex-Daejeon, 189 Seonsa-ro, Daejeon 302-701,
 Republic of Korea

Facsimile No. 82-42-472-7140

Authorized officer

Telephone No.

INTERNATIONAL SEARCH REPORT
Information on patent family members

International application No.

PCT/KR2016/004954

Patent document cited in search report	Publication date	Patent family member	Publication date
KR 10-2015-0041960 A	20/04/2015	KR 10-1559078 B1 WO 2015-053551 A1	08/10/2015 16/04/2015
KR 10-0903973 B1	25/06/2009	NONE	
JP 2012-235841 A	06/12/2012	JP 5073082 B1 TW 201249366 A WO 2012-153622 A1	14/11/2012 16/12/2012 15/11/2012
KR 20-0471797 Y1	13/03/2014	KR 20-2014-0000361 U	16/01/2014
KR 10-1448829 B1	13/10/2014	WO 2015-008968 A1	22/01/2015

A. 발명이 속하는 기술분류(국제특허분류(IPC)) A45D 34/04(2006.01)I, A45D 34/00(2006.01)I		
B. 조사된 분야 조사된 최소문헌(국제특허분류를 기재) A45D 34/04; B65D 47/36; A45D 34/06; A45D 40/24; A45D 34/00; B65D 47/34 조사된 기술분야에 속하는 최소문헌 이외의 문헌 한국등록실용신안공보 및 한국공개실용신안공보: 조사된 최소문헌란에 기재된 IPC 일본등록실용신안공보 및 일본공개실용신안공보: 조사된 최소문헌란에 기재된 IPC 국제조사에 이용된 전산 데이터베이스(데이터베이스의 명칭 및 검색어(해당하는 경우)) eKOMPASS(특허청 내부 검색시스템) & 키워드: 화장품, 컴팩트, 피스톤, 측면, 펌핑, 이동		
C. 관련 문헌		
카테고리*	인용문헌명 및 관련 구절(해당하는 경우)의 기재	관련 청구항
A	KR 10-2015-0041960 A ((주)연우) 2015.04.20 요약; 청구항 1; 도면 1-8 참조.	1-13
A	KR 10-0903973 B1 ((주)코레트) 2009.06.25 전문 참조.	1-13
A	JP 2012-235841 A (SHISEIDO CO., LTD.) 2012.12.06 전문 참조.	1-13
A	KR 20-0471797 Y1 ((주)아모레퍼시픽) 2014.03.13 전문 참조.	1-13
A	KR 10-1448829 B1 (강성일) 2014.10.13 전문 참조.	1-13
<input type="checkbox"/> 추가 문헌이 C(계속)에 기재되어 있습니다. <input checked="" type="checkbox"/> 대응특허에 관한 별지를 참조하십시오.		
* 인용된 문헌의 특별 카테고리: “A” 특별히 관련이 없는 것으로 보이는 일반적인 기술수준을 정의한 문헌 “E” 국제출원일보다 빠른 출원일 또는 우선일을 가지나 국제출원일 이후에 공개된 선출원 또는 특허 문헌 “L” 우선권 주장에 의문을 제기하는 문헌 또는 다른 인용문헌의 공개일 또는 다른 특별한 이유(이유를 명시)를 밝히기 위하여 인용된 문헌 “O” 구두 개시, 사용, 전시 또는 기타 수단을 언급하고 있는 문헌 “P” 우선일 이후에 공개되었으나 국제출원일 이전에 공개된 문헌 “T” 국제출원일 또는 우선일 후에 공개된 문헌으로, 출원과 상충하지 않으며 발명의 기초가 되는 원리나 이론을 이해하기 위해 인용된 문헌 “X” 특별한 관련이 있는 문헌. 해당 문헌 하나만으로 청구된 발명의 신규성 또는 진보성이 없는 것으로 본다. “Y” 특별한 관련이 있는 문헌. 해당 문헌이 하나 이상의 다른 문헌과 조합하는 경우로 그 조합이 당업자에게 자명한 경우 청구된 발명은 진보성이 없는 것으로 본다. “&” 동일한 대응특허문헌에 속하는 문헌		
국제조사의 실제 완료일 2016년 08월 08일 (08.08.2016)	국제조사보고서 발송일 2016년 08월 08일 (08.08.2016)	
ISA/KR의 명칭 및 우편주소  대한민국 특허청 (35208) 대전광역시 서구 청사로 189, 4동 (둔산동, 정부대전청사) 팩스 번호 +82-42-481-8578	심사관 조기윤 전화번호 +82-42-481-5655	

국제조사보고서에서 인용된 특허문헌	공개일	대응특허문헌	공개일
KR 10-2015-0041960 A	2015/04/20	KR 10-1559078 B1 WO 2015-053551 A1	2015/10/08 2015/04/16
KR 10-0903973 B1	2009/06/25	없음	
JP 2012-235841 A	2012/12/06	JP 5073082 B1 TW 201249366 A WO 2012-153622 A1	2012/11/14 2012/12/16 2012/11/15
KR 20-0471797 Y1	2014/03/13	KR 20-2014-0000361 U	2014/01/16
KR 10-1448829 B1	2014/10/13	WO 2015-008968 A1	2015/01/22