

(19) DANMARK



(12) PATENTANSØGNING⁽¹⁰⁾ DK 1504/92 L

Patentdirektoratet

-
- (21) Patentansøgning nr.: 1504/92 (51) Int. Cl. 5: B 29 B 7/42
(22) Indleveringsdag:.... 16 dec 1992 B 29 B 9/00
(24) Løbedag:..... 08 apr 1992 B 29 B 17/02
(41) Alm. tilgængelig:.... 16 dec 1992
(62) Stamansøgningsnummer:.....
(86) International ansøgning nr.:... PCT/CH92/00064
(86) International indleveringsdag: 08 apr 1992
(85) Videreførselsdag: 16 dec 1992
(30) Prioritet: 16 apr 1991 IT 288/91
(71) Ansøger: *IBF Integrated Business and Finance S.A., Rue de Lausanne 44;
CH-1201 Geneve, CH
(72) Opfinder: Giordano *Mariani, Viale ca Grande 2; I-20162 Milano, IT
Cinzia Licia *Mariani, Viale ca Grande 2; I-20162 Milano, IT
(74) Fuldmægtig: Budde, Schou & Co. A/S, Sundkrogsgade 10, 2100, København Ø

-
- (54) Fremgangsmåde og apparat til omdannelse af et udgangsmateriale indeholdende mindst to forskellige termoplastiske materialer til et nyt homogent termoplastisk materiale
(57) Sammendrag

1504-92

Mindst to termoplastiske polymere i en opdelt tilstand omrøres til fremstilling af et homogent termoplastisk materiale. Polymerene indføres i en beholder (2) og omrøres af bladene af en rotor (6), hvorefter det fremkomne homogene materiale udledes gennem et udløb (5). En skarp forøgelse af energiforbruget af en motor (7) viser, at materialet er blevet homogent.

fortsættes

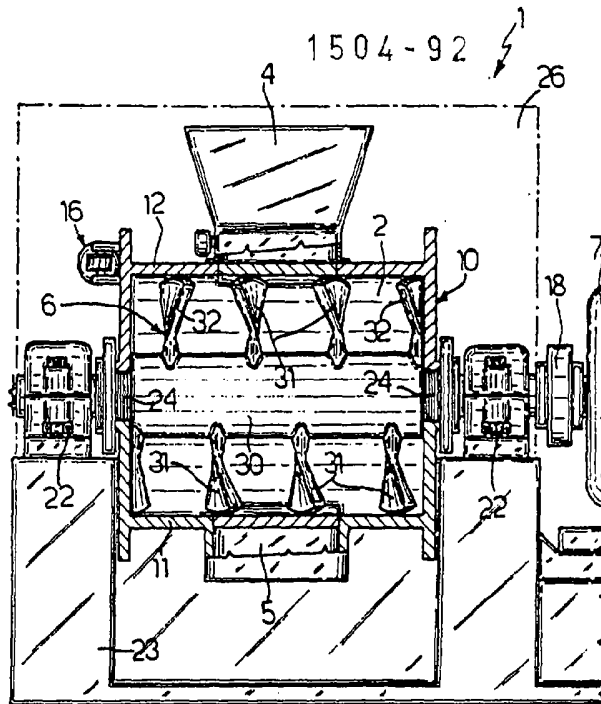


Fig. 3