



(12) 发明专利

(10) 授权公告号 CN 102042076 B

(45) 授权公告日 2014.06.25

(21) 申请号 201010580173.7

(22) 申请日 2010.10.15

(30) 优先权数据

12/580294 2009.10.16 US

(73) 专利权人 通用汽车环球科技运作公司

地址 美国密执安州

(72) 发明人 E·R·罗姆布洛姆 R·M·特凯克

G·J·阿文

(74) 专利代理机构 中国专利代理(香港)有限公司

司 72001

代理人 宋宝库 谭祐祥

(51) Int. Cl.

F02B 37/00(2006.01)

F02M 25/07(2006.01)

F02D 21/08(2006.01)

(56) 对比文件

CN 1408053 A, 2003.04.02,

US 5943864 A, 1999.08.31,

US 6089019 A, 2000.07.18,

US 5947681 A, 1999.09.07,

JP 昭 55-123344 A, 1980.09.22,

审查员 武利媛

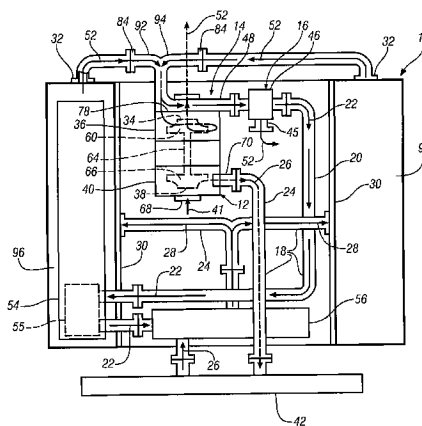
权利要求书2页 说明书9页 附图7页

(54) 发明名称

涡轮增压器和具有该增压器的空气引入系统及其使用方法

(57) 摘要

本发明涉及涡轮增压器和具有该增压器的空气引入系统及其使用方法,具体公开了一种包括具有整体式 EGR 管道的涡轮机壳体的涡轮增压器。涡轮机包括连接到涡轮机轴上的涡轮机叶轮,所述涡轮机叶轮可旋转地设置在具有涡轮机进气管道的涡轮机壳体内,所述涡轮机进气管道具有涡轮机进气通道,所述涡轮机进气通道与具有涡轮机涡壳通道和涡轮机涡壳进气口的涡轮机涡壳管道以及具有 EGR 管道通道的 EGR 管道流体连通,所述 EGR 管道通道具有 EGR 管道进气口,所述 EGR 管道进气口设置在涡轮机进气管道上。所述涡轮机进气管道构造成用于从发动机接收到的废气流的第一部分到涡轮机叶轮的流体连通。所述 EGR 管道构造成用于废气流的第二部分到发动机进气歧管的流体连通。



1. 一种涡轮增压器,包括:

具有连接到涡轮机轴上的涡轮机叶轮的涡轮机,所述涡轮机叶轮和涡轮机轴可旋转地设置在具有涡轮机进气管道的涡轮机壳体中,所述涡轮机进气管道具有涡轮机进气通道,所述涡轮机进气通道与具有涡轮机涡壳通道和涡轮机涡壳进气口的涡轮机涡壳管道以及具有 EGR 通道的 EGR 管道流体连通,所述 EGR 通道具有 EGR 管道进气口,所述 EGR 管道进气口设置在所述涡轮机进气管道上,所述涡轮机进气管道构造成用于从发动机接收到的废气流的第一部分与所述涡轮机叶轮的流体连通,所述 EGR 管道构造成用于所述废气流的第二部分与发动机进气歧管的流体连通。

2. 如权利要求 1 所述的涡轮增压器,其中所述 EGR 管道设置在所述涡轮机涡壳管道上。

3. 如权利要求 1 所述的涡轮增压器,其中所述 EGR 管道从所述涡轮机涡壳管道分离。

4. 如权利要求 1 所述的涡轮增压器,其中所述 EGR 管道具有靠近所述 EGR 管道进气口的 EGR 管道轴线,并且所述涡轮机进气管道具有靠近所述 EGR 管道进气口的涡轮机进气管道轴线,并且其中所述涡轮机进气管道轴线与所述 EGR 管道轴线以小于 30° 的角度 α 分离。

5. 如权利要求 1 所述的涡轮增压器,其中所述涡轮机进气管道包括多个进气管道。

6. 如权利要求 1 所述的涡轮增压器,其中所述 EGR 管道进气口设置在靠近所述涡轮机涡壳进气口的位置。

7. 如权利要求 1 所述的涡轮增压器,还包括具有第一排气口和第二排气口的柴油机,其中所述涡轮机进气管道包括第一管道分支和第二管道分支。

8. 如权利要求 7 所述的涡轮增压器,其中所述柴油机是 V- 型发动机,其具有第一气缸列和径向分隔开的第二气缸列,所述第一排气口设置在所述第一气缸列上并与所述第一管道分支流体连通,所述第二排气口设置在所述第二气缸列上并与所述第二管道分支流体连通。

9. 如权利要求 1 所述的涡轮增压器,其中所述涡轮机涡壳管道和 EGR 管道包括整体式金属铸件。

10. 如权利要求 1 所述的涡轮增压器,其中所述涡轮机涡壳管道、EGR 管道和涡轮机进气管道包括整体式金属铸件。

11. 一种用于内燃机的进气系统,包括:

具有涡轮机和压缩机的涡轮增压器,所述涡轮机包括连接到涡轮机轴上的涡轮机叶轮,所述涡轮机叶轮和涡轮机轴可旋转地设置在涡轮机壳体中,所述涡轮机壳体具有涡轮机进气管道,所述涡轮机进气管道具有涡轮机进气通道,所述涡轮机进气通道与具有涡轮机涡壳通道和涡轮机涡壳进气口的涡轮机涡壳管道以及具有 EGR 管道通道的 EGR 管道流体连通,所述 EGR 管道通道具有 EGR 管道进气口,所述 EGR 管道进气口设置在所述涡轮机进气管道上,所述 EGR 管道与 EGR 阀进气口流体连通,所述压缩机构造成用于强制吸入的空气流到发动机进气歧管的流体连通;以及

EGR 阀,其可以在至少一个打开位置和关闭位置之间切换并且具有所述 EGR 阀进气口和 EGR 阀出气口,所述 EGR 阀出气口与发动机进气歧管流体连通,所述打开位置使得从所述 EGR 管道到发动机进气歧管能够流体连通并定义了第一运行模式,所述关闭位置不允许从所述 EGR 管道到发动机进气歧管的流体连通并定义了第二运行模式,其中在第一运行模式

中来自所述 EGR 管道的 EGR 气流在发动机进气歧管内被增强。

12. 如权利要求 11 所述的进气系统,其中所述 EGR 管道设置在所述涡轮增压器壳体管道上。

13. 如权利要求 11 所述的进气系统,其中所述 EGR 管道从所述涡轮增压器壳体管道分离。

14. 如权利要求 11 所述的进气系统,其中所述 EGR 管道具有靠近所述 EGR 管道进气口的 EGR 管道轴线,并且所述涡轮增压器进气管道具有靠近所述 EGR 管道进气口的涡轮增压器进气管道轴线,并且其中所述涡轮增压器进气管道轴线与所述 EGR 管道轴线以小于 30° 的角度 α 分离。

15. 如权利要求 11 所述的进气系统,其中所述涡轮增压器进气管道包括多个进气管道。

16. 如权利要求 11 所述的进气系统,其中所述 EGR 管道进气口设置在靠近所述涡轮增压器壳体进气口的位置。

17. 如权利要求 11 所述的进气系统,还包括具有第一排气口和第二排气口的柴油机,其中所述涡轮增压器进气管道包括第一管道分支和第二管道分支。

18. 如权利要求 17 所述的进气系统,其中所述柴油机是 V-型发动机,其具有第一气缸列和径向分隔的第二气缸列,所述第一排气口设置在所述第一气缸列上并与所述第一管道分支流体连通,所述第二排气口设置在所述第二气缸列上并与所述第二管道分支流体连通。

19. 一种使用内燃机的进气系统的方法,包括:

提供具有涡轮增压器的内燃机,所述涡轮增压器与内燃机进气歧管流体连通,并构造成提供具有第一压力的强制引入空气流,所述涡轮增压器包括涡轮增压器壳体,所述涡轮增压器壳体包括具有涡轮增压器进气通道的涡轮增压器进气管道和具有 EGR 通道的 EGR 管道,所述 EGR 通道具有 EGR 管道进气口,所述 EGR 管道进气口设置在所述涡轮增压器进气管道上,所述 EGR 管道构造成使 EGR 流与可以在打开位置和关闭位置之间切换的 EGR 阀流体连通,所述打开位置使得具有第二压力的 EGR 流能够与所述进气歧管流体连通并定义了第一运行模式,而所述关闭位置不允许 EGR 管道与所述进气歧管流体连通并定义了第二运行模式,其中在第一运行模式中所述第二压力大于所述第一压力,并且流向内燃机的 EGR 流在所述进气歧管内被增强;

运行所述内燃机以产生进入所述涡轮增压器进气管道的废气流;和

在内燃机运行时选择所述第一运行模式或第二运行模式。

20. 如权利要求 19 所述的方法,所述 EGR 阀是能够在打开位置、关闭位置以及介于它们两者之间的多个部分打开位置之间切换的可变 EGR 阀,所述多个部分打开位置定义了相应的多个部分打开运行模式,并且其中所述方法还包括选择所述多个部分打开运行模式中的一个,并且其中在所述第一运行模式和所述多个部分打开运行模式中,所述第二压力大于所述第一压力,从而增强流向内燃机进气歧管中的相应的多股 EGR 流。

涡轮增压器和具有该增压器的空气引入系统及其使用方法

技术领域

[0001] 本发明的示范性实施例涉及一种涡轮机壳体、涡轮增压器和具有该增压器的空气引入系统及其制造和使用方法,更具体地涉及一种具有整体式废气再循环 (EGR) 管道的涡轮机壳体、涡轮增压器和具有该增压器的空气引入系统及其使用方法。

背景技术

[0002] 有效利用废气再循环 (EGR) 的技术对于所有现代内燃机来说都是很重要的,包括对于汽油机和柴油机两者。有效使用 EGR 技术通常用于在实现这些发动机的高动力输出的同时获得高的燃料效率和经济性,并适应日益严厉的发动机排放标准。在这些发动机中广泛地使用增压吸气,特别是使用涡轮增压器,来增加发动机吸气的质量空气流和发动机的动力输出。然而,由于涡轮增压器也是由废气驱动的,因此,为了有效使用 EGR 和涡轮增压的强制进气必须要协同设计这些系统。

[0003] 为了提高发动机的整体效率和燃料经济性,涡轮增压柴油机在利用排气系统 - 尤其是 EGR 废气流的可用能量方面尤其高效。柴油机 EGR 系统需要向发动机的进气系统中输送大体积的 EGR。为了达到该目的,排气系统必须通过所述系统 - 包括流量控制阀、旁通阀和冷却器来提供足够的压力变化,以驱动所需要的 EGR 流进入到增压进气系统中。所述排气系统同时必须提供充足的能量以使涡轮机具有足够的动力来提供所需的增压。典型的柴油机 EGR 系统通过各种排气系统部件构成 EGR 供给管道。由涡轮机壳体构成 EGR 供给管道已经被提出;但是,这种 EGR 供给管道使用弯管等方式,所以通常不能与涡轮机涡壳中期望的气体流动方向成一个最优角度,因此产生了大量流体损失且降低了效率,从而减少了进气系统中可利用的 EGR 流体的量。这种设置没有提供充足体积量的进气 EGR。

[0004] 在美国专利 6430929 中,提出了一种将 EGR 出口与涡轮机涡壳和 EGR 阀联接的设计。这种设计将 EGR 出口设置在涡壳的切线方向上,基本上线性地沿着气流进入到涡轮机壳体入口的方向。这样,EGR 出口被设置在涡壳入口处,使其看起来限定了涡壳入口。该专利描述的涡轮增压器包括 EGR 阀,所述 EGR 阀具有带法兰的弯管,法兰上设置的孔图案可以被调节以定位所述弯管从而适应各种不同的发动机设置。EGR 出口和涡轮机入口的直线或线性布置使得还有必要使用弯管。然而,使用弯管的方案会带来相应的效率损失。专利 6430929 中的涡轮增压器还包括可变几何形状的喷嘴,其用来增加 EGR 系统中的背压。虽然可变几何形状的喷嘴本质上是有益的,但是可变几何形状的喷嘴涡轮增压器的成本显著地高于那些采用固定喷嘴的涡轮增压器。另外,通过关闭可变几何形状喷嘴的涡轮叶片获得的背压升高基本上被吸入空气所增加的压力所抵消,使得所期望的空气引入系统中增加的 EGR 流量就不能实现。

[0005] 因此,期望提供一种涡轮机壳体、以及采用该壳体的涡轮增压器和进气系统、以及相关的利用它们来增强所述进气系统中可利用的 EGR 的方法,这些方法和装置同时能提供足够的排气流来驱动涡轮,并产生所期望的增压以及进入吸气系统的空气吸入量,而不论涡轮增压器是使用固定喷嘴还是可变喷嘴的涡轮机。

发明内容

[0006] 在本发明的一个示范性实施例中，提供一种涡轮增压器。所述涡轮增压器包括涡轮机，涡轮机包括连接到涡轮机轴上的涡轮机叶轮，所述涡轮机叶轮和涡轮机轴可旋转地设置在具有涡轮机进气管道的涡轮机壳体中，所述涡轮机进气管道具有涡轮机进气通道，所述涡轮机进气通道与具有涡轮机涡壳通道和涡轮机涡壳进气口的涡轮机涡壳管道以及具有 EGR 管道通道的 EGR 管道流体连通，所述 EGR 管道通道具有 EGR 管道进气口，所述 EGR 管道进气口设置在所述涡轮机进气管道上，所述涡轮机进气管道构造成用于从发动机接收到的废气流的第一部分到所述涡轮机叶轮的流体连通，所述 EGR 管道构造成用于所述废气流的第二部分到发动机进气歧管的流体连通。涡轮增压器还包括具有压缩机叶轮的压缩机，压缩机叶轮连接至涡轮机轴并且构造成用于强制吸入的空气流与发动机进气歧管之间的流体连通。

[0007] 在本发明的另一个示范性实施例中，提供一种用于内燃机的进气系统。所述进气系统包括具有涡轮机和压缩机的涡轮增压器。所述涡轮包括连接至涡轮机轴的涡轮机叶轮，涡轮机叶轮和轴可旋转地设置在涡轮机壳体中。涡轮机壳体包括具有涡轮机进气通道的涡轮机进气管道，涡轮机进气通道与具有涡轮机涡壳通道和涡轮机涡壳进气口的涡轮机涡壳管道以及具有 EGR 管道通道的 EGR 管道流体连通，所述 EGR 管道通道具有 EGR 管道进气口，所述 EGR 管道进气口设置在涡轮机进气管道上，EGR 管道与 EGR 阀进气口流体连通。所述压缩机构造成用于强制吸入的空气流与发动机进气歧管之间的流体连通。所述进气系统还包括可以在至少一个打开位置和关闭位置之间切换、并且具有 EGR 阀进气口和 EGR 阀排气口的 EGR 阀，所述 EGR 阀排气口也与发动机进气歧管流体连通，所述打开位置使得 EGR 管道与发动机进气歧管能够流体连通并定义第一运行模式，所述关闭位置不允许 EGR 管道与发动机进气歧管流体连通并定义第二运行模式，其中在第一运行模式中来自 EGR 管道的 EGR 气流在发动机进气歧管内被增强。

[0008] 在本发明的又一个示范性实施例中，提供一种使用内燃机的进气系统的方法。所述方法包括提供具有涡轮增压器的内燃机，所述涡轮增压器与内燃机进气歧管流体连通，并构造成提供具有第一压力的强制引入空气流，所述涡轮增压器包括涡轮机壳体，所述涡轮机壳体包括具有涡轮机进气通道的涡轮机进气管道和具有 EGR 通道的 EGR 管道，所述 EGR 通道具有 EGR 管道进气口，所述 EGR 管道进气口设置在所述涡轮机进气管道上，所述 EGR 管道构造成使 EGR 流与可以在打开位置和关闭位置之间切换的 EGR 阀流体连通，所述打开位置使得具有第二压力的 EGR 流能够与所述进气歧管流体连通并定义了第一运行模式，而所述关闭位置不允许 EGR 管道与所述进气歧管流体连通并定义了第二运行模式，其中在第一模式中所述第二压力大于所述第一压力，并且流向内燃机的 EGR 流在所述进气歧管内被增强。所述方法还包括运行发动机以产生进入涡轮机涡壳进气口的废气流。所述方法还包括在运行内燃机的同时选择第一模式或第二模式。

[0009] 方案 1、一种涡轮增压器，包括：具有连接到涡轮机轴上的涡轮机叶轮的涡轮机，所述涡轮机叶轮和涡轮机轴可旋转地设置在具有涡轮机进气管道的涡轮机壳体中，所述涡轮机进气管道具有涡轮机进气通道，所述涡轮机进气通道与具有涡轮机涡壳通道和涡轮机涡壳进气口的涡轮机涡壳管道以及具有 EGR 通道的 EGR 管道流体连通，所述 EGR 通道具有

EGR 管道进气口,所述 EGR 管道进气口设置在所述涡轮增压器进气管道上,所述涡轮增压器进气管道构造用于从发动机接收到的废气流的第一部分与所述涡轮增压器叶轮的流体连通,所述 EGR 管道构造用于所述废气流的第二部分与发动机进气歧管的流体连通。

[0010] 方案 2、如方案 1 所述的涡轮增压器,其中所述 EGR 管道设置在所述涡轮增压器蜗壳管道上。

[0011] 方案 3、如方案 1 所述的涡轮增压器,其中所述 EGR 管道从所述涡轮增压器蜗壳管道分离。

[0012] 方案 4、如方案 1 所述的涡轮增压器,其中所述 EGR 管道具有靠近所述 EGR 进气口的 EGR 管道轴线,并且所述涡轮增压器进气管道具有靠近所述 EGR 进气口的涡轮增压器进气管道轴线,并且其中所述涡轮增压器进气管道轴线与所述 EGR 管道轴线以小于大约 30° 的角度 α 分离。

[0013] 方案 5、如方案 1 所述的涡轮增压器,其中所述涡轮增压器进气管道包括多个进气管道。

[0014] 方案 6、如方案 1 所述的涡轮增压器,其中所述 EGR 进气口设置在靠近所述涡轮增压器蜗壳进气口的位置。

[0015] 方案 7、如方案 1 所述的涡轮增压器,还包括具有第一排气口和第二排气口的柴油机,其中所述涡轮增压器进气管道包括第一管道分支和第二管道分支。

[0016] 方案 8、如方案 7 所述的涡轮增压器,其中所述柴油机是 V- 型发动机,其具有第一气缸列和径向分隔的第二气缸列,所述第一排气口设置在所述第一气缸列上并与所述第一管道分支流体连通,所述第二排气口设置在所述第二气缸列上并与所述第二管道分支流体连通。

[0017] 方案 9、如方案 1 所述的涡轮增压器,其中所述涡轮增压器蜗壳管道和 EGR 管道包括整体式金属铸件。

[0018] 方案 10、如方案 1 所述的涡轮增压器,其中所述涡轮增压器蜗壳管道、EGR 管道和进气管道包括整体式金属铸件。

[0019] 方案 11、一种用于内燃机的进气系统,包括:具有涡轮增压器和压缩机的涡轮增压器,所述涡轮增压器包括连接到涡轮增压器轴上的涡轮增压器叶轮,所述涡轮增压器叶轮和涡轮增压器轴可旋转地设置在涡轮增压器壳体中,所述涡轮增压器壳体具有涡轮增压器进气管道,所述涡轮增压器进气管道具有涡轮增压器进气通道,所述涡轮增压器进气通道与具有涡轮增压器蜗壳通道和涡轮增压器蜗壳进气口的涡轮增压器蜗壳管道以及具有 EGR 管道通道的 EGR 管道流体连通,所述 EGR 管道通道具有 EGR 管道进气口,所述 EGR 管道进气口设置在所述涡轮增压器进气管道上,所述 EGR 管道与 EGR 阀进气口流体连通,所述压缩机构造成用于强制吸入的空气流到发动机进气歧管的流体连通;以及 EGR 阀,其可以在至少一个打开位置和关闭位置之间切换并且具有所述 EGR 阀进气口和 EGR 阀出气口,所述 EGR 阀出气口与发动机进气歧管流体连通,所述打开位置使得从所述 EGR 管道到发动机进气歧管能够流体连通并定义了第一运行模式,所述关闭位置不允许从所述 EGR 管道到发动机进气歧管的流体连通并定义了第二运行模式,其中在第一运行模式中来自所述 EGR 管道的 EGR 气流在发动机进气歧管内被增强。

[0020] 方案 12、如方案 11 所述的进气系统,其中所述 EGR 管道设置在所述涡轮增压器蜗壳管道上。

[0021] 方案 13、如方案 11 所述的进气系统,其中所述 EGR 管道从所述涡轮增压器壳体管道分离。

[0022] 方案 14、如方案 11 所述的进气系统,其中所述 EGR 管道具有靠近所述 EGR 进气口的 EGR 管道轴线,并且所述涡轮增压器进气管道具有靠近所述 EGR 进气口的涡轮增压器进气管道轴线,并且其中所述涡轮增压器进气管道轴线与所述 EGR 管道轴线以小于大约 30° 的角度 α 分离。

[0023] 方案 15、如方案 11 所述的进气系统,其中所述涡轮增压器进气管道包括多个进气管道。

[0024] 方案 16、如方案 11 所述的进气系统,其中所述 EGR 进气口设置在靠近所述涡轮增压器壳体进气口的位置。

[0025] 方案 17、如方案 11 所述的进气系统,还包括具有第一排气口和第二排气口的柴油机,其中所述涡轮增压器进气管道包括第一管道分支和第二管道分支。

[0026] 方案 18、如方案 17 所述的进气系统,其中所述柴油机是 V- 型发动机,其具有第一气缸列和径向分隔的第二气缸列,所述第一排气口设置在所述第一气缸列上并与所述第一管道分支流体连通,所述第二排气口设置在所述第二气缸列上并与所述第二管道分支流体连通。

[0027] 方案 19、一种使用内燃机的进气系统的方法,包括:提供具有涡轮增压器的内燃机,所述涡轮增压器与内燃机进气歧管流体连通,并构造成提供具有第一压力的强制引入空气流,所述涡轮增压器包括涡轮增压器壳体,所述涡轮增压器壳体包括具有涡轮增压器进气管道的涡轮增压器进气管道和具有 EGR 通道的 EGR 管道,所述 EGR 通道具有 EGR 管道进气口,所述 EGR 管道进气口设置在所述涡轮增压器进气管道上,所述 EGR 管道构造成使 EGR 流与可以在打开位置和关闭位置之间切换的 EGR 阀流体连通,所述打开位置使得具有第二压力的 EGR 流能够与所述进气歧管流体连通并定义了第一运行模式,而所述关闭位置不允许 EGR 管道与所述进气歧管流体连通并定义了第二运行模式,其中在第一模式中所述第二压力大于所述第一压力,并且流向内燃机的 EGR 流在所述进气歧管内被增强;运行所述内燃机以产生进入所述涡轮增压器进气管道的废气流;和在所述内燃机运行时选择所述第一模式或第二模式。

[0028] 方案 20、如方案 19 所述的方法,所述 EGR 阀是能够在打开位置、关闭位置以及介于它们两者之间的多个部分打开位置之间切换的可变 EGR 阀,所述多个部分打开位置定义了相应的多个部分打开运行模式,并且其中所述方法还包括选择所述多个部分打开运行模式中的一个,并且其中在所述第一运行模式和所述多个部分打开运行模式中,所述第二压力大于所述第一压力,从而增强流向内燃机进气管道中的相应的多股 EGR 流。

[0029] 本发明的上述特征和优点以及其它特征和优点将参考相应的附图在下面对实施本发明的最佳模式的详细描述中得到体现。

附图说明

[0030] 其它目的、特征、优点和细节将仅通过示例的方式在下面实施例的详细描述中得到体现,所述详细描述将参考以下附图:

[0031] 图 1 是本申请公开的内燃机强制引入进气系统的示范性实施例的示意图;

[0032] 图 2 是本申请公开的涡轮增压器的示范性实施例的主视立体图;

- [0033] 图 3 是图 2 的涡轮增压器的主视图；
- [0034] 图 4 是图 3 的涡轮机壳体沿 4-4 剖面的截面图；
- [0035] 图 5 是本申请公开的涡轮增压器的第二示范性实施例的主视立体图；
- [0036] 图 6 是图 5 的涡轮机壳体沿 6-6 剖面的截面图；以及
- [0037] 图 7 是使用本申请公开的进气系统的示范性方法的流程图。

具体实施方式

[0038] 本发明公开了一种涡轮机壳体的示范性实施例，以及具有所述涡轮机壳体的涡轮增压器和空气引入系统的示范性实施例，以及使用它们来增强空气吸入系统中的可用 EGR 量的方法，该方法和装置同时提供充足的废气流来驱动涡轮机并产生期望的压力增加和进入吸气系统的引入空气流。所述涡轮机壳体具有 EGR 管道或通道，用于从涡轮增压器中直接地旁通或者分流一部分废气流，并提供 EGR 流体与强制引入吸气空气流相混合从而产生包含 EGR 的燃烧空气流。

[0039] 本发明提供了可用于引入系统的 EGR，同时提供了足量的废气用于驱动涡轮机，并产生期望的压力增加和进入到吸气系统的空气引入量。同时还向内燃机的进气歧管系统提供大体积的 EGR。通过分流邻近涡轮机涡轮壳入口的排气，本发明平衡了气缸排气能量在驱动涡轮和为吸气系统提供期望的 EGR 流两方面的利用。尽管本发明尤其适用于与可变喷嘴涡轮增压器 (VNT's) 结合使用，但是所公开的装置和方法可与 (VNT) 和固定喷嘴涡轮增压器两者结合使用，从而提供一种优异的空气吸入系统，使得在实施复杂度和成本最小化的情况下向发动机提供大量的 EGR。这些装置和方法通过 EGR 系统向进气系统提供低限制、高动态压力的输送点，且尤其适用于向空气吸入系统提供 EGR。

[0040] 如图 1 所示，根据本发明的一个示范性实施例，内燃机 10 包括强制引入系统 12，强制引入系统 12 包括涡轮增压器 14，EGR 系统 16，它们分别向进气系统 18 提供吸入空气或 EGR，或者两者的混合物。进气系统 18 包括与用箭头 22 表示的加压或者强制引入 EGR 流流体连通的进气管道 20，以及与用箭头 26 表示的加压、强制引入空气流流体连通的涡轮增压器进气管道 24。EGR 流 22 和空气流 26 用于构成加压的或强制引入的燃烧气流 28，所述气流 28 向发动机 10 提供加压的、强制引入的空气或者 EGR，或者两者的混合物，以用于燃烧。进气系统 18 还包括进气歧管 30，或者多个进气歧管，用于接收燃烧气流 28 并将其分配到发动机气缸（未示出）。进气系统 18 也可以优选地包括其他位于 EGR 进气管道 20 和涡轮增压器进气管道 24 下游，且位于进气歧管 30 上游的进气系统装置，包括用于冷却 EGR 22 和强制引入空气流 26 的冷却器，以及用于混合如上所述的这些气流的混合器。

[0041] 强制引入系统 12 包括涡轮增压器 14，其具有包含在涡轮机壳体 36 内的涡轮机 34 和包含在压缩机壳体 40 内的压缩机 38，所述压缩机用于压缩用箭头 41 表示的大气空气并产生加压的、强制引入空气流 26，以用于发动机 10 的燃烧。吸入空气流 41 在涡轮增压器的压缩过程中被加热，且其可以被冷却，通过等容冷却增加吸入空气填料密度来改善容积效率。所述冷却可以通过将涡轮增压器 14 排出的强制引入空气流 26 经进气管道 24 引导进入涡轮增压器空气冷却器 42 而实现，这也可以称为内部冷却或者在后冷却。涡轮增压器空气冷却器 42 可固定在发动机上。强制引入空气流 26 随后从涡轮增压器冷却器 42 中通过涡轮增压器进气管道 24 被引导到进气歧管 30，以分配到发动机 10 的气缸中。

[0042] 强制引入系统 12 还包括 EGR 系统 16。EGR 系统 16 包括 EGR 控制阀 46。EGR 控制阀 46 与来自涡轮增压器壳体 36 的排气通过 EGR 管道 48 流体连通,并且调节所述排气的排放,正如将进一步描述的那样。EGR 控制阀 46 控制从排气歧管 32 抽出的排气流 52 的一部分的释放,否则该部分将通过涡轮增压器壳体管道 50(如图 6 所示)流动通过涡轮增压器壳体 36,用作 EGR 流 22。EGR 流 22 流动通过 EGR 管道 48 和作为 EGR 系统 16 一部分的 EGR 控制阀 46,在这里,所述 EGR 流 22 与强制引入空气系统 12 相混合。EGR 系统 16 还可以包括 EGR 冷却器 54,或者热交换器,其可以固定在发动机上用于冷却流动通过所述系统的 EGR 流。通过在 EGR 系统 16 中提供热交换器,EGR 冷却器 54 也可以被提供来增加发动机 10 的效率。EGR 冷却器 54 也可以包括,在不需要或不冷却期间,例如发动机冷启动期间,用来将 EGR 流 22 旁通过所述冷却器旁通阀 55。流通过或者旁通过 EGR 冷却器 54 的 EGR 流 22 与已经依次通过涡轮增压器空气冷却器 42 的强制引入空气流 26 相混合以形成强制引入燃烧气流(空气+EGR) 28。气流 22 和 26 可以使用进气填料混合器 56 来进行混合以在进入到发动机 10 的进气歧管 30 之前改善燃烧气流 28 的均匀性。通过使用与 EGR 控制阀 46 相连接的排气管道 45,强制引入系统 12 可以在不过多的产生影响涡轮增压器 14 的效率的不需要的压力和流动脉动的情况下运行。当 EGR 控制阀 46 打开时,EGR 流体 22 被供给到吸气系统 18,当所述阀关闭时,供应到所述阀的 EGR 流 22 可以通过适当的管道(未示出)被分流到排气系统(未示出),作为排气流 52 排出(也就是,作为 EGR 废气门)。这样,由于 EGR 控制阀的打开和关闭,排气流 52 中流通 EGR 管道 48 作为 EGR 流 22 的那部分与流过涡轮增压器壳体通道 50 的那部分基本上相同。因此,当所述 EGR 阀打开或关闭时,防止了进入到涡轮增压器壳体中的那部分排气流 52 的增加或减少,因此提高了涡轮增压器效率。可选地,EGR 控制阀 46 包括简单的不具有分流功能的如图 1 所示的开闭阀结构,涡轮增压器 14 可包括废气门(wastegate)(未示出)来转移由于 EGR 阀 46 的关闭而导致的排气流 52 中的增加,从而避免了不期望的压力或流体脉动。

[0043] 图 1-4 更详细地示出了示范性实施例的涡轮增压器壳体 36,和使用所述壳体的涡轮增压器 14。涡轮增压器壳体 36 可具有一个或多个安装法兰 37 用于将所述壳体安装到发动机 10 上。涡轮增压器壳体 36 包括一个或多个涡轮增压器进气口 76。涡轮增压器进气口 76 和图 6 中的涡轮增压器进气管道 77 连通,由此限定了涡轮增压器进气通道 79。一个或多个涡轮增压器进气口 76 可以与进气管道 77 的一个或多个独立的分支 92、94 相连接。例如,在图 1-8 所示的实施例中,有两个涡轮增压器进气口 76,它们各自的管道 92、94 包括并入到单一进气管道 77 的两个分支。涡轮增压器壳体 36 还包括壳体主体 78,所述壳体主体 78 具有限定了涡轮增压器壳体通道 50、相关联的涡轮增压器壳体通道 58 和涡轮增压器出气口 80 的涡轮增压器壳体 75。壳体 36 还包括设置在靠近涡轮增压器壳体进气口 82 并位于其上游的 EGR 管道进气口 74。

[0044] 参考图 1-4,涡轮增压器壳体进气口 76 可以直接连接到发动机 10 的排气歧管 32,或者多个歧管上,或者通过额外的排气管道(未示出)间接地连接到排气歧管 32 上。涡轮增压器壳体进气口 76 可以具有一个或多个安装法兰 84,通过使用多个螺栓、夹子等(未示出)进行上述可分离的连接。进入到涡轮增压器壳体进气口 76 的排气流 52(图 3)混合成一股单独的在涡轮增压器壳体进气口 82 处流入涡轮增压器壳体管道 50 的排气流 52。参考图 6,涡轮增压器壳体管道 50 具有向内弯曲和会聚的涡轮增压器壳体通道 58,例如螺旋状的弯曲通道。由于涡轮增压器壳体通道 58 会聚远离涡轮增压器进气口 82,因此所述通道的截面面积是逐渐减小的。涡轮增压器壳体通

道 58 的逐渐减小使得通道内的排气流 52 的速度逐渐增加。涡轮机涡壳管道 50 绕着涡轮机叶轮 60 (图 1) 向内螺旋, 所述涡轮机叶轮与所述管道 50 流体连通并通过周向延伸的涡轮喷嘴 25 与涡轮机涡壳通道 58 流体连通。喷嘴 25 引导排气流 52 通过涡轮机叶轮 60 上的涡轮机叶片 (未示出), 然后通过涡轮机出气口 80 排出, 这就引起了涡轮机叶轮 60 和涡轮机轴 64 的转动, 如图 1 所示, 从而引起了连接到轴 64 的相反端的压缩机叶轮 66 的转动。压缩机叶轮 64 的转动将空气吸入压缩机进气口 68, 并在其通过压缩机喷嘴 (未示出) 的过程中被压缩, 然后作为强制引入空气流 26 从压缩机涡壳管道 70 排出。

[0045] 参考图 4, 来自涡轮机进气管道 77 的 EGR 管道进气口 74 或开口被构建在涡轮机壳体 36 中。在一个示范性实施例中, EGR 管道进气口 74 被设置在涡轮机进气管道 77 中靠近涡轮机涡壳进气口 82 并位于其上游。EGR 管道进气口 74 和设置在涡轮机壳体 36 上的位于 EGR 管道进气口 74 上方的 EGR 管道 48 连通。EGR 管道 48 限定了 EGR 管道通道 86。EGR 管道 48 可以具有与 EGR 管道进气口 74 基本上相似的尺寸和形状, 使得涡轮机进气管道 77 和 EGR 管道 48 之间平滑过渡。EGR 管道通道 86 (图 6) 和 EGR 管道进气口 74 可以具有任意适合的横截面形状或面积以及相对于涡轮机进气管道 77 的方位, 涡轮机进气通道 79 足以提供预定的 EGR 流 22, 以及提供通过涡轮机涡壳通道 58 和涡轮机喷嘴 25 的排气流 52。在一个示范性实施例中, EGR 管道通道 86 的横截面积小于或等于涡轮机涡壳通道 58 的横截面积。EGR 管道通道 86 的横截面积可以在长度方向上相同, 或者可选择地, 逐渐收缩或者扩张。在图 4 的示范性实施例中, 为了最小化 EGR 流 22 的损失, EGR 管道进气口 74 被定位在 EGR 管道 48 和 EGR 管道通道 86 的中轴线 49 与涡轮机进气管道 77 和涡轮机进气通道 79 的中轴线 81 相交的交点附近, 两中轴线相交成一个锐角 (α)。优选地, 所述角度 α 取最小值以最小化 EGR 流 22 的能量损失, 优选地所述角度 α 小于大约 30° , 更优选地小于大约 10° 。EGR 管道通道 86 和涡轮机涡壳通道 58 被确定尺寸以获得预定的 EGR 流 22 和预定的强制引入空气流 26, 其中 EGR 流 22 的压力大于强制引入空气流 26 的压力, 以提供预定的 EGR 流 22 作为强制引入燃烧气流 28 的一部分。EGR 管道 48 也可以具有安装法兰 88, 如图 3 所示, 其靠近 EGR 管道出气口 90 用于 EGR 进气管道 20 的流体连通和可分离连接, 如此处所描述的, 使用多个螺栓、夹子等进行这种连接 (未示出)。

[0046] 参考图 1-6, 有利的是 EGR 管道 48 沿着壳体 78 的外周延伸从而在所期望的方位上提供 EGR 管道出气口 90, 用于 EGR 系统 16 的剩余部分 - 包括控制阀 46 或管道 20 的连接。在特定的实施例中, EGR 管道 48 环绕壳体 78 的外周延伸大约 30° 到大约 190° 。例如, 在图 1-6 的示范性实施例中, EGR 管道 48 环绕壳体 78 的外周延伸 120° 。这种设计上的灵活性有利于各种设备的组装以及与强制引入系统 12 相联的各种管道的定位。在图 5 和 6 示出的另一个示例中, EGR 管道 48 被引导离开壳体主体 78, 使得其不沿着壳体主体 78 的外周延伸, 实际上是被引导离开所述主体。由于 EGR 管道 48 是涡轮机壳体 36 的一体化部分, 因此壳体主体 78 的连接 - 尤其是涡轮机涡壳 75 与 EGR 管道 48 的连接是柔性的, 这就提供了相对于涡轮机涡壳 78 在宽的变化范围内定位 EGR 管道出气口 90 的可能性。例如, EGR 管道 48 可以如图 14 所示地定位在涡轮机涡壳管道 50 的内部, 在这里, 这些管道沿着它们的部分长度共用一个壁 93。可选地, 如图 14 示出的 EGR 管道 48 被相似地定位, 但与涡轮机涡壳管道 50 相分开, 这样它们不共用一个壁, 而是包括如图 1-4 所示的常规定位的两个分开的管道。作为具有与 EGR 管道 48 的位置相关的柔性连接优点的另一个例子是, 参考图 5 和

6,所述管道可以被定位成完全与涡轮机涡壳 75 和涡轮机涡壳管道 50 相分离。

[0047] 具有上述结构的涡轮机壳体 36 可以用在宽变化范围的内燃机 10 中,尤其适用于柴油机中。在另一个示范性实施例中,涡轮机壳体 36 可具有单一的涡轮机进气管道 77 和相应的涡轮机进气口 76,并且可以用在具有与涡轮机进气管道 77 相连接的单一排气管道(未示出)的发动机 10 中,例如所述发动机是具有单一排气歧管和排气管道的直线或直列气缸结构发动机。在另一个示范性实施例中,所述发动机可以具有气缸列相互隔开的 V-型气缸结构,所述气缸列相对于曲轴轴线径向隔开,每一列气缸都具有排气管道,在与涡轮机进气管道 77 连接之前先聚合成一个单一的排气管道(未示出)。在图 1 所示的例子中,V-型发动机 10 具有第一气缸列 96 和第二气缸列 98,第一气缸列 96 具有与之相连的排气口,排气口包括与第一进气管道分支 92 流体连通的歧管 32,第二气缸列 98 具有与排气歧管 32 相连的第二排气口,所述歧管与第二进气管道分支 94 流体连通。

[0048] 上述涡轮机壳体 36 和位于其上的部分可以独立地制造,以任意组合方式组装在一起而形成所述壳体。可选地,涡轮机壳体 36,如此处所描述的,可以整体地形成,例如通过铸造所述壳体的方式。可作为涡轮机壳体 36 的各种适合的材料包括各种等级和合金的铸铁和钢。另外,涡轮机壳体 36 可以接受任意适宜的辅助精加工操作,如清洗、机加工等。

[0049] 参考图 1-9,根据本发明的另一个示范性实施例,提供一种在内燃机 10 中使用进气系统 18 的方法 100。方法 100 包括 110 提供具有涡轮增压器 14 的内燃机 10,所述涡轮增压器 14 与发动机的进气歧管 30 流体连通,并构造成提供具有第一压力的强制引入空气流 26。所述涡轮增压器 14 包括具有涡轮机进气管道 77 的涡轮机壳体 36。涡轮机进气管道 77 具有涡轮机进气口 82 和沿着涡轮机涡壳管道与涡壳进气口径向分开的 EGR 管道进气口 74,所述 EGR 管道进气口 74 与设置在涡轮机壳体 36 上的 EGR 管道 48 连通。所述 EGR 管道 48 构造成用于 EGR 流 22 到可以在打开和关闭位置之间切换的 EGR 控制阀 46 的流体连通。所述打开位置可以使具有第二压力的 EGR 流 22 与进气歧管 30 流体连通并定义了第一运行模式。所述关闭位置不允许 EGR 管道 48 与进气歧管 30 流体连通从而定义第二运行模式。在第一模式中,EGR 流 22 的第二压力大于强制引入空气流 26 的第一压力,且进入发动机的 EGR 流 22 在进气歧管 30 内被增强。方法 100 还包括 120 运行发动机 10 以在涡轮机涡壳管道 50 中在涡轮机涡壳进气口 82 处产生排气流 52。方法 100 还包括 130 在发动机运行期间选择第一或第二模式。选择操作 130 可以通过使用合适的控制器来实现,例如发动机控制单元(ECU)。在第一模式中,涡轮增压器 14 的效率和第一压力都会被降低,同时向进气歧管 30 输送 EGR 流 22。可选择地,如此处所描述地,方法 100 还包括 140 选择涡轮机涡壳进气口 82 和 EGR 管道进气口 74 的径向隔开距离,以获得预定的 EGR 流 22。可选择地,EGR 控制阀 46 是可以在打开位置和关闭位置以及它们之间的多个部分打开位置之间切换的可变 EGR 控制阀 46,从而定义了相应的多个运行模式,其中所述方法进一步包括 150 选择所述多个运行模式的其中一个,并且其中在第一运行模式和所述多个运行模式中,第二压力大于第一压力,从而增强流向进气歧管 30 的相应的多个 EGR 流。

[0050] 尽管已经参考示范性实施例描述了本发明,然而本领域技术人员将会理解的是,在没有超出本发明的范围的情况下,各种改变和元件的等同替换都是可行的。另外,在没有超出本发明的本质范围的情况下,各种修正都可以被采用从而使本发明的教导适应特定情况或者材料。因此,应当指出的是,本发明并不限于在这里作为实施本发明的最佳模式而公

开的特定实施例,相反,本发明将包括落入本申请的保护范围之内内的所有实施例。

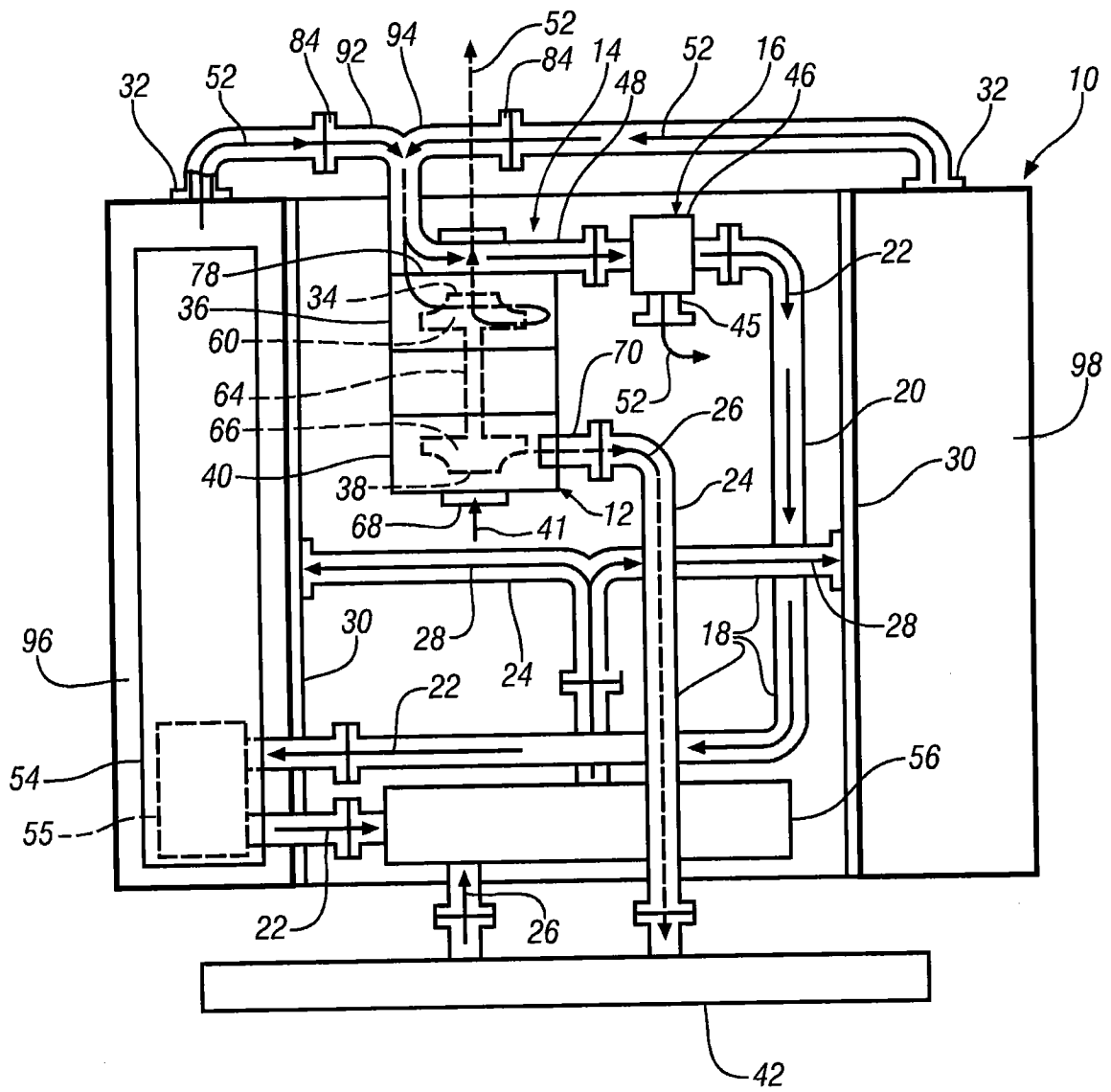


图 1

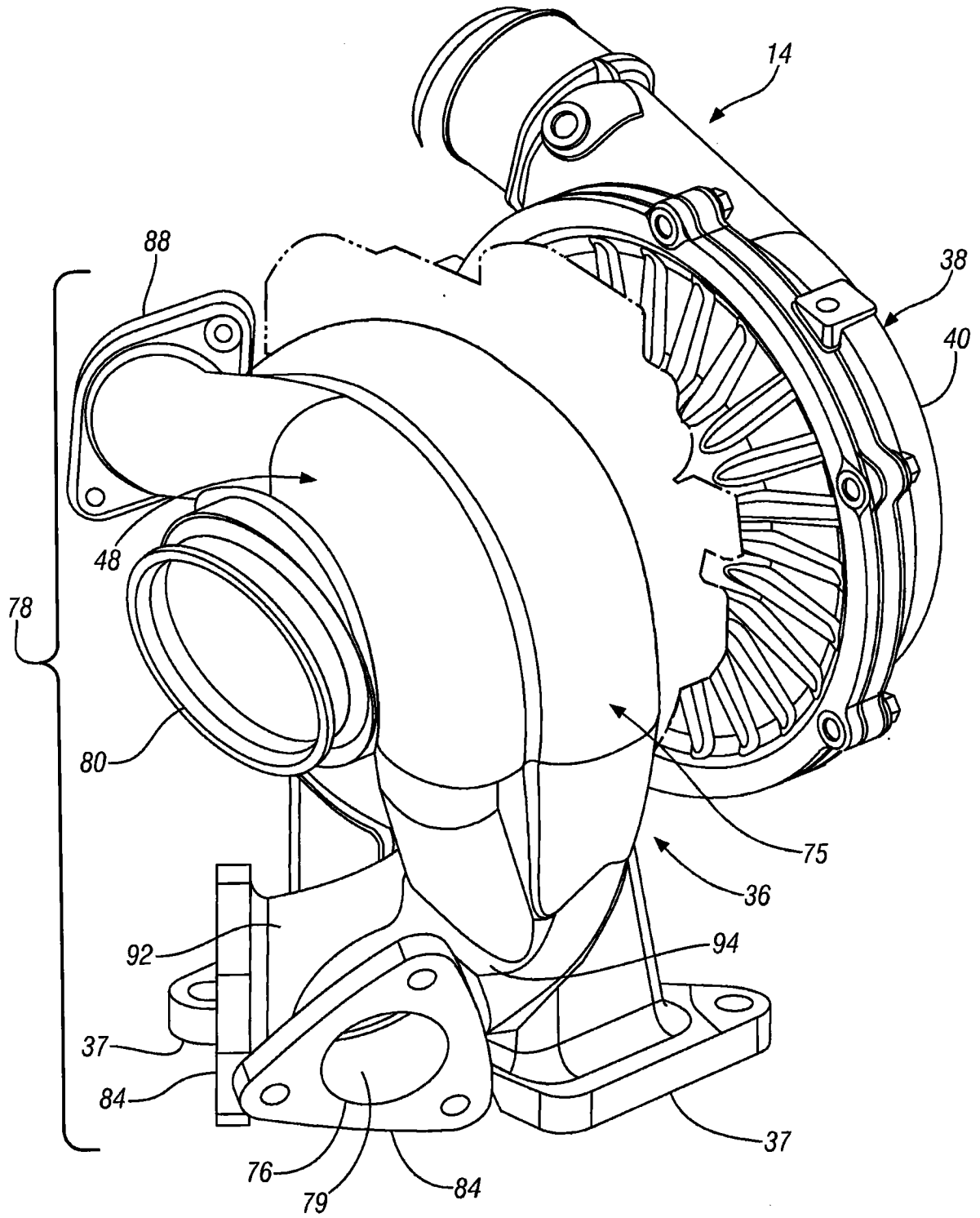


图 2

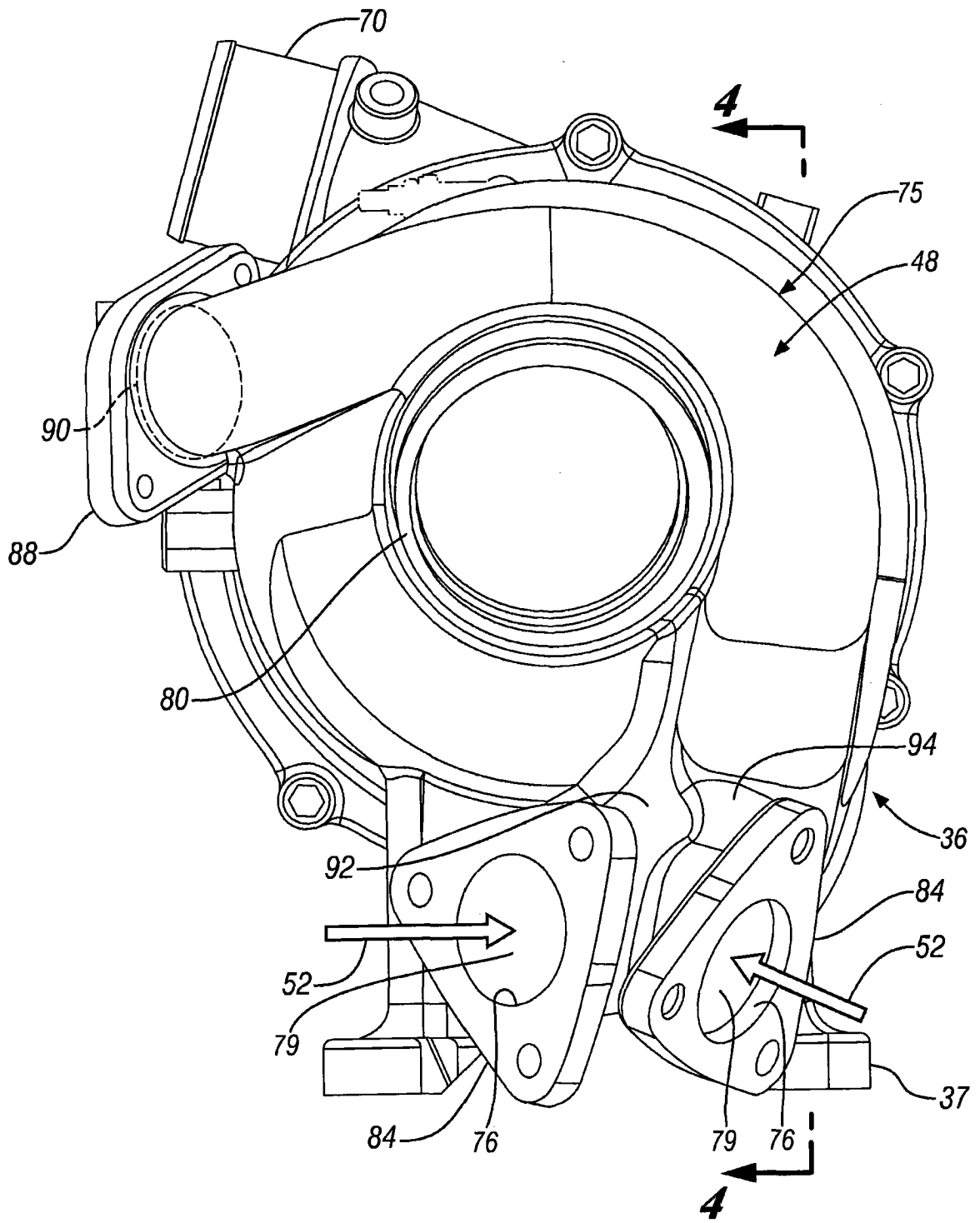


图 3

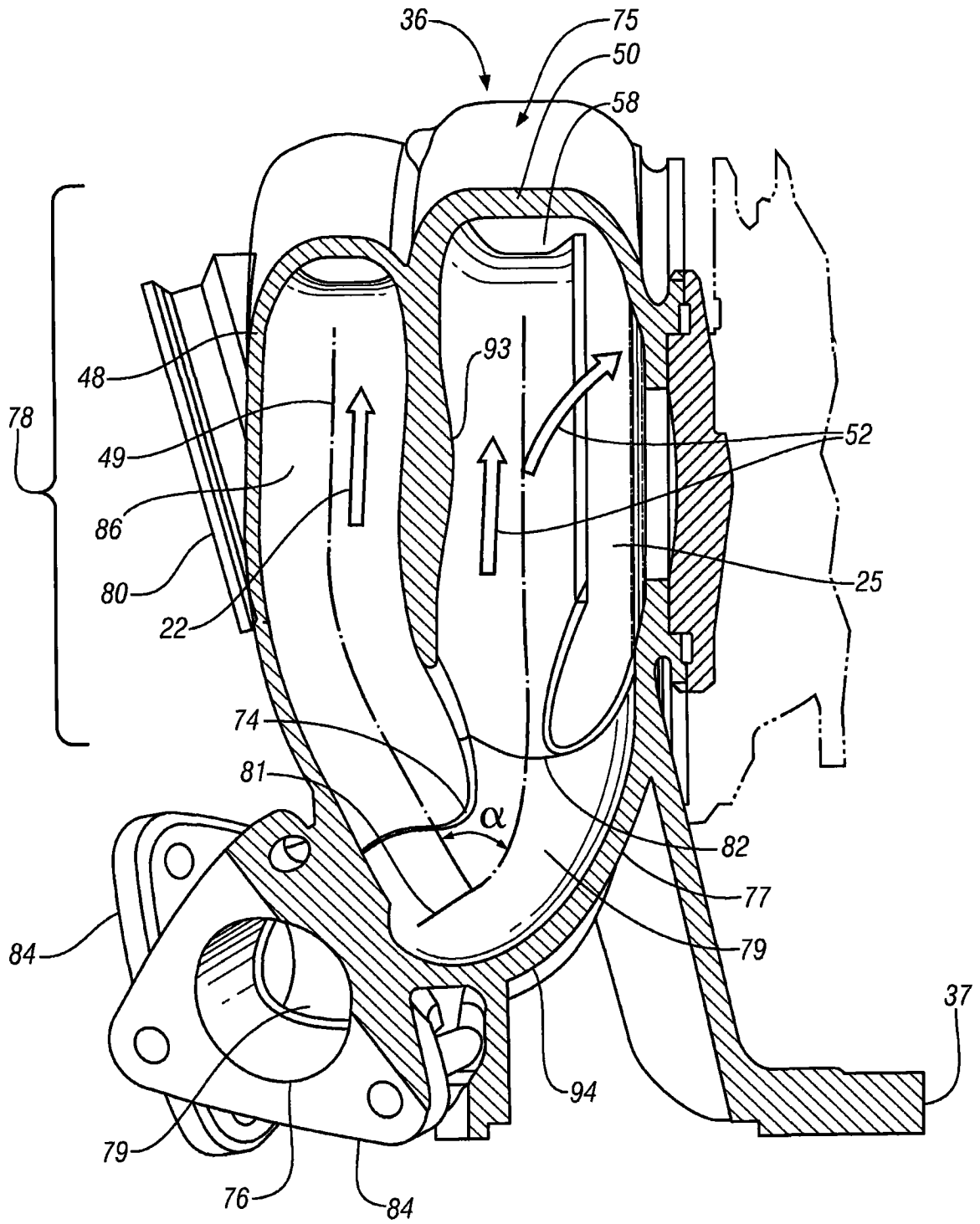


图 4

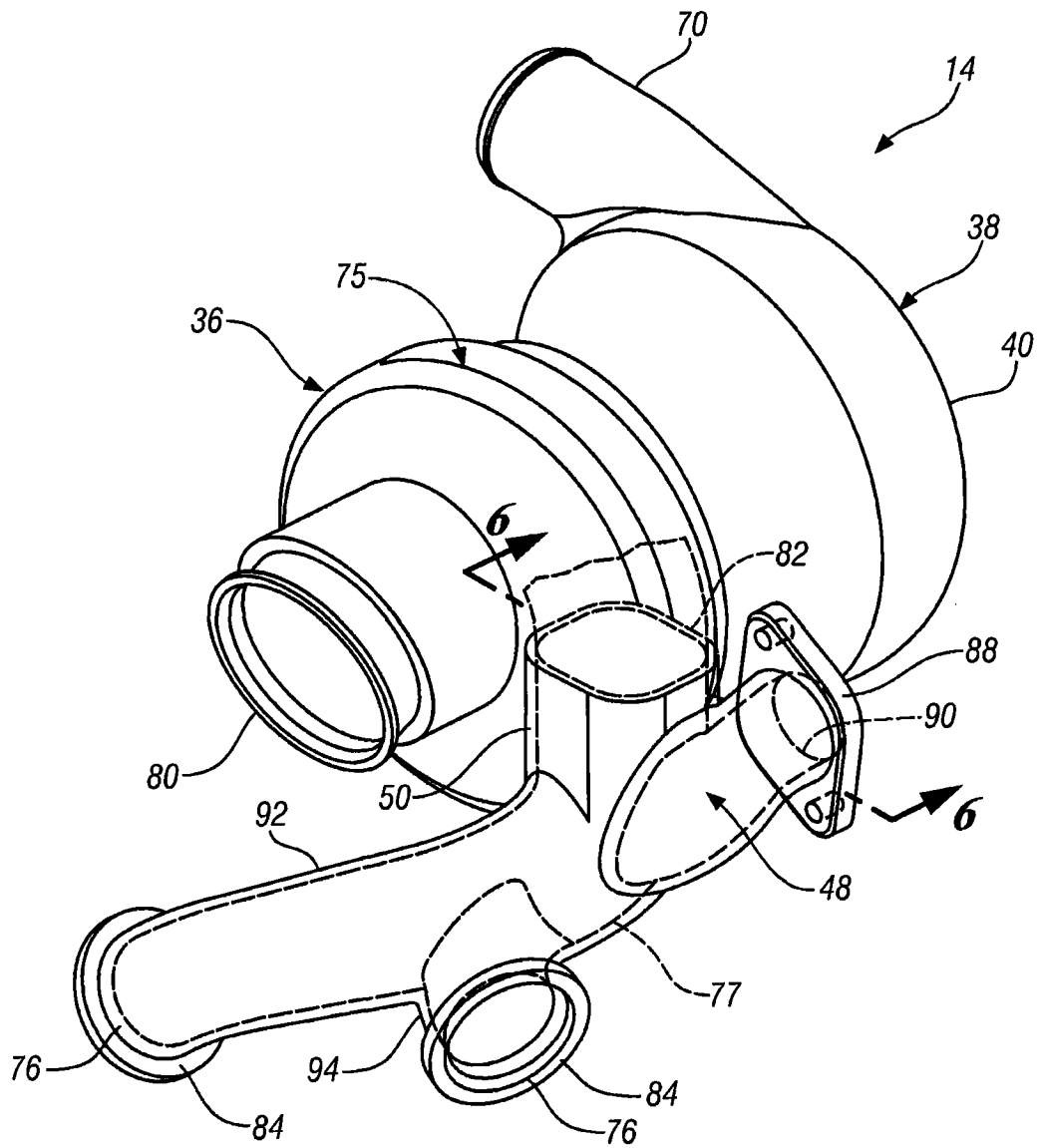


图 5

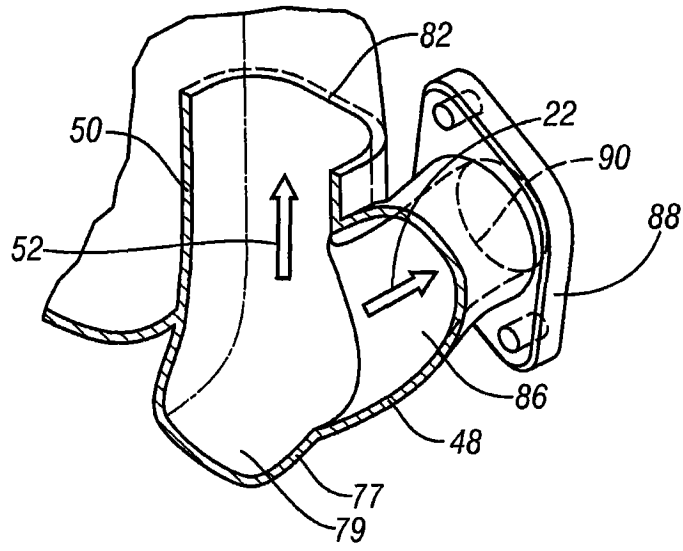


图 6

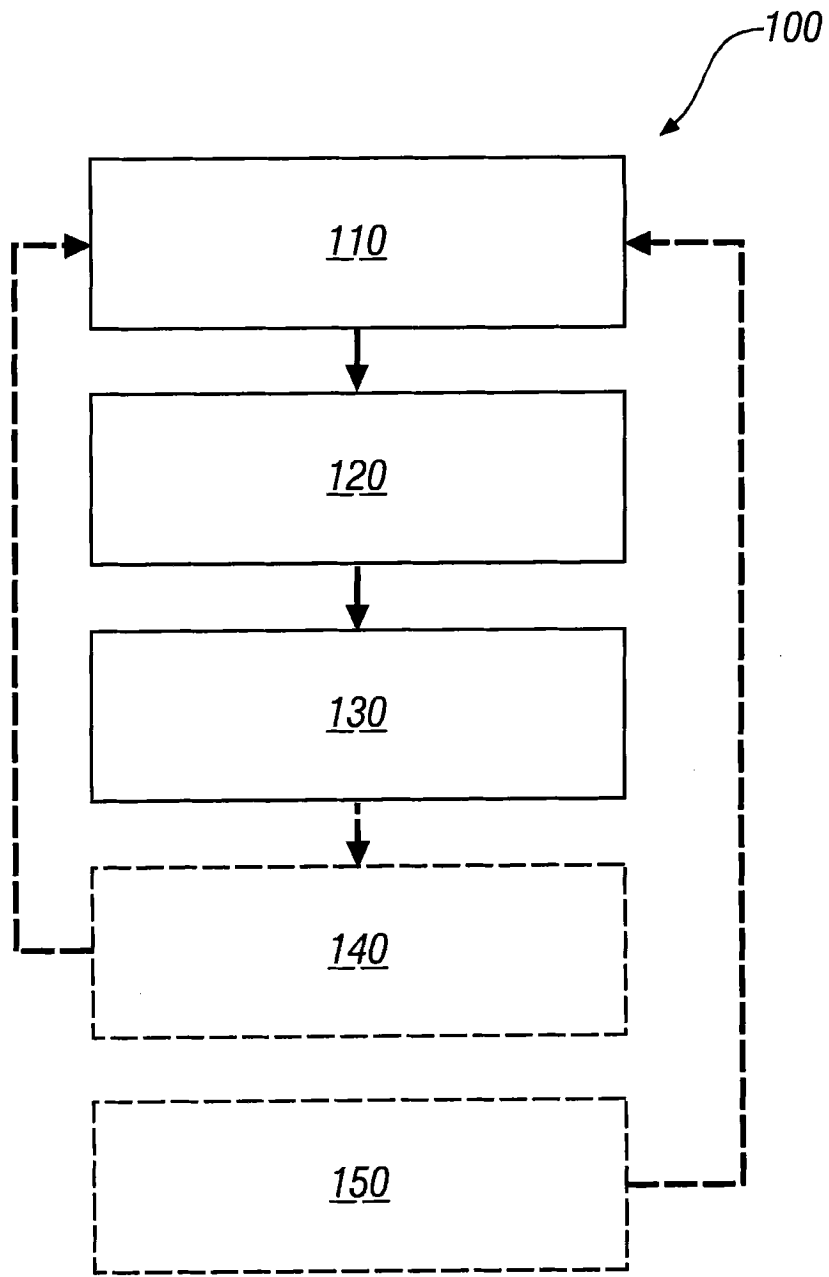


图 7