



(12) 发明专利申请

(10) 申请公布号 CN 105593783 A

(43) 申请公布日 2016. 05. 18

(21) 申请号 201480053510. 3

(74) 专利代理机构 中原信达知识产权代理有限  
责任公司 11219

(22) 申请日 2014. 09. 25

代理人 周亚荣 安翔

(30) 优先权数据

14/038, 464 2013. 09. 26 US

14/038, 382 2013. 09. 26 US

14/038, 437 2013. 09. 26 US

14/038, 478 2013. 09. 26 US

(51) Int. Cl.

G06F 3/00(2006. 01)

(85) PCT国际申请进入国家阶段日

2016. 03. 28

(86) PCT国际申请的申请数据

PCT/US2014/057484 2014. 09. 25

(87) PCT国际申请的公布数据

W02015/048307 EN 2015. 04. 02

(71) 申请人 谷歌公司

地址 美国加利福尼亚州

(72) 发明人 安德鲁·福斯特

尼古拉斯·朱利安·佩里 王正

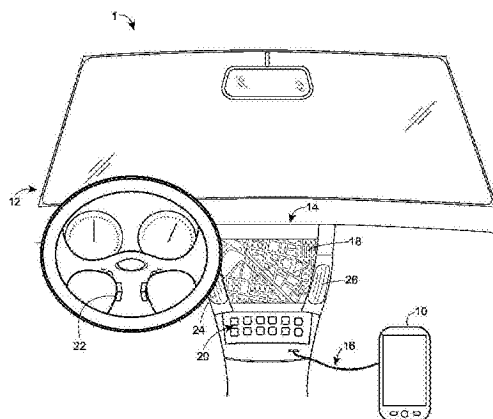
权利要求书9页 说明书17页 附图13页

(54) 发明名称

用于将导航数据提供至车辆的系统和方法

(57) 摘要

指令集实现用于从便携式设备向车辆的主单元提供导航数据的应用编程接口 (API)。当由便携式设备上执行的配对应用来调用时, API 被配置成获得用于在源点与终点之间为用户导航的导航数据, 其中便携式设备经由远程通信链路从导航服务器接收导航数据。API 进一步被配置成将导航数据提供至配对应用以便经由近程通信链路传送至主单元。



1. 一种在其上存储多个指令的非瞬态计算机可读介质,所述指令实现用于从便携式设备向车辆的主单元提供导航数据的导航应用编程接口(API),其中所述导航API被配置成:

当由所述便携式设备上执行的配对应用来调用时,获得用于在源点与终点之间为用户导航的导航数据,其中所述便携式设备经由远程通信链路从导航服务器接收所述导航数据;并且

将所述导航数据提供至所述配对应用以便经由近程通信链路传送至所述主单元。

2. 如权利要求1所述的计算机可读介质,其中,所述导航数据描述序列步骤,并且其中为将所述导航数据提供至所述配对应用,所述导航API被配置成:

从所述配对应用接收多个下一步骤请求,并且

响应于所述多个下一步骤请求中的每一个,将所述步骤序列中的下一个提供至所述配对应用以便传送至所述主单元。

3. 如权利要求1所述的计算机可读介质,其中,所述导航数据描述序列步骤,并且其中所述导航API被配置成响应于获得所述导航数据而自动地将整个步骤序列的描述提供至所述配对应用。

4. 如权利要求1所述的计算机可读介质,其中,为获得所述导航数据,所述导航API被配置成:

从所述配对应用接收所述终点的标识符,

使用进程间通信(IPC)方案,将所述终点的所述标识符作为单独的任务提供至在所述便携式设备上执行的导航服务应用,并且

使用所述IPC方案从所述导航服务应用接收所述导航数据,其中所述导航服务应用使用所述第一通信链路与所述导航服务器进行通信。

5. 如权利要求1所述的计算机可读介质,其中,所述导航服务应用原生于所述便携式设备的操作系统,并且所述配对应用不原生于所述便携式设备的所述操作系统。

6. 如权利要求1所述的计算机可读介质,其中,为获得所述导航数据,所述导航API被配置成:

从所述配对应用接收所述终点的标识符,

使用进程间通信方案,将所述终点的所述标识符提供至链接到所述配对应用的导航服务库,并且

从所述导航服务库接收所述导航数据,其中所述导航服务库包括用于使用所述第一通信链路来与所述导航服务器进行通信的功能。

7. 如权利要求1所述的计算机可读介质,其中,所述导航数据包括下列中的一个或多个:

(i)字母数字字符,

(ii)数字图像,以及

(iii)数字音频。

8. 如权利要求7所述的计算机可读介质,其中,所述导航数据进一步包括到达所述终点的估计时间。

9. 如权利要求1所述的计算机可读介质,其中,所述导航API进一步被配置成:

基于所述导航数据而生成音频通知,其中所述导航数据由基于文本的路线指引组成,

并且

将所述音频通知提供至所述主单元。

10. 如权利要求1所述的计算机可读介质,其中,所述配对应用根据由所述主单元的制造商定义的专属通信协议而与所述主单元进行通信。

11. 如权利要求1所述的计算机可读介质,其中,API包括当由所述配对应用调用时指定所述终点的功能。

12. 一种用于从便携式设备向车辆的主单元提供导航数据的方法,所述方法包括:

提供实现导航服务的指令,所述导航服务在所述便携式设备上执行以经由远程通信链路从导航服务器接收导航数据,其中所述导航数据描述用于在源点与终点之间导航的多个步骤;并且

提供实现导航API的指令,所述导航API被配对应用调用以:

将经由所述主单元所选的所述终点提供至所述导航服务,并且

从所述导航服务器接收所述导航数据,其中所述配对应用经由近程通信链路将所述导航数据提供至所述主单元。

13. 如权利要求12所述的方法,其中,提供实现导航服务的指令包括提供实现导航服务应用的指令,所述导航服务应用单独地并且独立于所述配对应用来执行。

14. 如权利要求13所述的方法,其中,导航API使用IPC方案来与所述导航服务应用进行通信。

15. 如权利要求12所述的方法,进一步包括:提供一个或多个数据结构集合的定义,以便在所述导航API与所述配对应用之间交换数据。

16. 如权利要求12所述的方法,其中,所述导航数据描述序列步骤,并且其中为将所述导航数据提供至所述配对应用,所述导航API被配置成:

从所述配对应用接收多个下一步骤请求,并且

响应于所述多个下一步骤请求中的每一个,将所述步骤序列中的下一个提供至所述配对应用以便传送至所述主单元。

17. 如权利要求12所述的方法,其中,提供所述导航API包括:

提供用于从所述配对应用接收终点的的功能,并且

提供用于从所述配对应用接收认证信息的第二功能。

18. 一种在其上存储多个指令的计算机可读介质,所述指令实现用于从便携式设备向安装于车辆中的主单元提供导航数据的应用编程接口(API),其中所述API被配置成:

当由在所述便携式设备上执行的配对应用来调用时,独立于所述配对应用而从在便携式设备上执行的导航服务应用接收导航数据,其中:

所述导航服务应用经由远程通信链路从导航服务器接收所述导航数据,

所述配对应用经由近程通信链路与所述主单元进行通信,并且

所述导航数据包括两个或多个步骤的序列,每一个步骤描述沿着从起点到终点的路径的操纵;并且

将所述导航数据提供至所述配对应用以便传送至所述主单元。

19. 如权利要求18所述的计算机可读介质,其中,所述导航数据描述序列步骤,并且其中为将所述导航数据提供至所述配对应用,所述导航API被配置成:

从所述配对应用接收多个下一步骤请求,并且

响应于所述多个下一步骤请求中的每一个,将所述步骤序列中的下一个提供至所述配对应用以便传送至所述主单元。

20.如权利要求18所述的计算机可读介质,其中,所述配对应用根据由所述主单元的制造商定义的第一专属通信方案来与所述主单元进行通信,并且其中所述导航服务应用根据由所述导航服务器的运营商定义的第二专属通信方案来与所述导航服务器进行通信。

21.一种在其上存储实现导航服务应用的指令的非瞬态计算机可读介质,其中所述指令当由一个或多个处理器来执行时使得所述一个或多个处理器:

经由远程通信链路接收用于在源点与终点之间为用户导航的导航数据,其中所述导航数据符合第一格式;

将所述导航数据转换成仅为在所述导航服务应用与车辆的主单元之间通信导航数据所定义的第二格式;

使得呈所述第二格式的所述导航数据经由近程通信链路被传送到车辆的主单元;

其中实现所述导航服务的所述指令不会使得专用于所述主单元的指令被调用以转换所述导航数据或者使得所述导航数据被传送。

22.如权利要求21所述的计算机可读介质,其中,所述第二格式是可与多个型号的车辆兼容的开放格式。

23.如权利要求21所述的计算机可读介质,其中,所述导航服务应用在运行操作系统的便携式设备上操作,并且其中所述导航服务应用原生于所述操作系统。

24.一种用于将导航数据提供至安装于车辆中的主单元的计算机实现的方法,所述方法包括:

由一个或多个处理器接收所述车辆的当前位置和当前定向的指示;

经由第一通信链路从网络设备接收用于生成包括所述当前位置的地理区域的数字地图的地图数据;

由所述一个或多个处理器使用所述地图数据来生成数据地图图像,包括根据所述当前定向来定向所述数字地图;以及

由所述一个或多个处理器经由第二通信链路将所述数字地图图像提供至所述主单元。

25.如权利要求24所述的方法,其中,所接收的地图数据符合矢量图格式,并且其中生成所述数字地图图像包括将所述地图数据栅格化以生成位图。

26.如权利要求24所述的方法,进一步包括:

经由所述第二通信链路从所述主单元接收所述车辆的屏幕尺寸的指示,所述主单元经由该屏幕显示信息;

其中生成所述数字地图图像包括根据所指示的屏幕尺寸来生成所述数字地图图像。

27.如权利要求24所述的方法,进一步包括:

经由所述第二通信链路从所述主单元接收用于应用到所述数字地图图像的视觉样式的指示;并且

其中生成所述数字地图图像包括根据所指示的视觉样式来设计所述数字地图图像。

28.如权利要求27所述的方法,其中,视觉样式的所述指示指示了色彩、线条粗细以及笔画数中的至少一个。

29. 如权利要求24所述的方法,其中,接收所述车辆的所述当前位置和所述当前定向的所述指示包括经由所述第二通信链路从所述主单元接收位置和定向数据。

30. 如权利要求24所述的方法,其中,生成所述数字地图图像并将其提供至所述主单元是响应于检测到接近交叉路口,并且其中所述数字地图图像图示了当前的行进方向上在所述交叉路口处可用的操纵。

31. 如权利要求24所述的方法,进一步包括:生成定义从起点到终点的路线的行车路线指引,其中所述路线包括在交叉路口相连的多个路段;其中生成所述数字地图图像并且将其提供至所述主单元是响应于检测到接近所述路线中所包括的交叉路口中的一个。

32. 如权利要求24所述的方法,进一步包括:生成定义从起点到终点的路线的行车路线指引,其中所述路线包括定义所述行车路线指引的相应步骤的在交叉路口相连的多个路段;其中生成所述数字地图图像并且将其提供至所述主单元是响应于经由所述第二通信链路从所述主单元接收用于显示对于所述行车路线指引的下一步骤的数字地图的请求。

33. 如权利要求24所述的方法,所述方法在便携式设备中来实现,进一步包括:根据专用于所述便携式设备的用户的个性化数据使所述数字地图图像个性化。

34. 如权利要求33所述的方法,其中,使所述数字地图图像个性化包括在所述数字地图上显示所述用户先前曾访问的地点。

35. 如权利要求24所述的方法,其中:

所述第一通信链路是远程通信链路,并且

所述第二通信链路是近程通信链路。

36. 一种便携式设备,包括:

一个或多个处理器;

第一网络接口,用于经由远程通信链路和网络设备进行通信;

第二网络接口,用于经由近程通信链路和车辆的主单元进行通信;以及

在其上存储指令的非瞬态计算机可读存储器,所述指令当由所述一个或多个处理器来执行时使得所述便携式设备:

确定所述车辆的当前位置和当前定向,

经由所述远程通信链路接收用于生成包括所述当前位置的地理区域的数字地图的地图数据,

使用所述地图数据,根据所确定的所述车辆的定向来生成数字地图图像,并且

经由所述近程通信链路将所述数字地图图像提供至所述主单元。

37. 如权利要求36所述的便携式设备,其中,所接收的地图数据符合矢量图格式,并且其中生成所述数字地图图像包括将所述地图数据栅格化以生成位图。

38. 如权利要求37所述的便携式设备,其中,所述一个或多个处理器包括一个或多个图形处理单元,并且其中为生成所述数字地图图像,所述指令使得所述一个或多个图形处理单元将呈矢量图格式的所述地图数据转换成位图。

39. 如权利要求36所述的便携式设备,其中,所述指令进一步使得所述便携式设备经由所述近程通信链路从所述主单元接收所述车辆的屏幕尺寸的指示,所述主单元经由该屏幕显示信息,并且其中所述指令使得所述便携式设备根据所指示的屏幕尺寸来生成所述数字地图图像。

40. 一种在计算设备中用于将导航数据提供至车辆的主单元的方法,其中,所述主单元包括显示设备,所述方法包括:

由一个或多个处理器接收指定用于在源点与终点之间行进的步骤序列的导航数据,其中所述步骤中的每一个指定在对应地理位置处的相应操纵;

使用所述一个或多个处理器对于所述步骤中的每一个,呈现包括与该步骤相对应的所述地理位置的地理区域的数字地图图像以生成数字地图图像的序列;并且

由所述一个或多个处理器将所述数字地图的序列提供至所述车辆的所述主单元。

41. 如权利要求40所述的方法,其中,生成所述数字地图的序列并将其提供至所述主单元包括在所述步骤之间不生成或者提供数字地图图像。

42. 如权利要求41所述的方法,其中,对于所述步骤中的每一个呈现所述数字地图图像是响应于检测到接近与所述步骤相对应的所述地理位置。

43. 如权利要求41所述的方法,其中,对于所述步骤中的每一个呈现所述数字地图图像是响应于从所述主单元接收对于所述数字地图图像的请求。

44. 如权利要求40所述的方法,进一步包括:针对所述步骤序列中的每一个步骤:

当所述车辆接近与所述步骤相对应的所述地理位置时,由所述一个或多个处理器接收所述车辆的定向的指示,并且

由所述一个或多个处理器根据所接收的定向呈现对于所述步骤的所述数字地图图像。

45. 如权利要求40所述的方法,进一步包括:

由所述一个或多个处理器接收用于生成包括与所述步骤相对应的所述位置的地理区域的数字地图的地图数据,其中所述地图数据符合矢量图格式;

其中对于每个步骤呈现所述数字地图图像包括将所述地图数据栅格化以生成位图。

46. 一种在便携式设备中用于经由车辆的主单元提供对于请求导航数据的输入建议的方法,所述方法包括:

经由近程通信链路接收提供至所述主单元的部分用户输入,其中所述部分用户输入包括字母数字字符的序列;

由一个或多个处理器生成与所述部分用户输入相对应的建议输入,其中所述建议输入包括所述字母数字字符的序列以及一个或多个附加字符,并且其中所述建议输入对应于一个或多个地理位置的集合;以及

由所述一个或多个处理器经由所述近程通信链路将所述建议输入提供至所述主单元。

47. 如权利要求46所述的方法,其中,生成所述建议输入包括:经由远程通信链路将所述部分用户输入传送至建议服务器,并且

经由所述远程通信链路接收建议集,

其中,所述建议输入是基于所述建议集。

48. 如权利要求47所述的方法,其中,将所述建议输入提供至所述主单元包括:

从呈第一格式的所述建议中接收所述建议集,并且

使得所述建议集被转换成专用于所述主单元的所述第二格式以生成所述建议输入。

49. 如权利要求46所述的方法,其中,所述一个或多个地理位置的集合包括多个地理位置,所述方法进一步包括:

经由所述近程通信链路从所述主单元接收对所述多个地理位置中的一个的选择,以及

生成从所述车辆的当前位置到所选的地理位置的导航路线指引。

50. 如权利要求46所述的方法,其中,将所述建议输入提供至所述主单元包括生成对于地理位置的一个或多个名称的音频通知。

51. 如权利要求46所述的方法,其中,所述建议输入针对所述便携式设备的用户而被个性化。

52. 一种便携式设备,包括:

一个或多个处理器;

第一网络接口,用于经由第一通信链路与车辆的主单元进行通信;

第二网络接口,用于经由第二通信链路与建议服务器进行通信;以及

在其上存储指令的非瞬态计算机可读介质,所述指令当由所述一个或多个处理器来执行时使得所述便携式设备:

经由所述第一通信链路接收提供至所述主单元的部分用户输入,

使得所述部分用户输入被传送至所述建议服务器,

从所述建议服务器接收建议集,

基于所述建议集生成建议输入,并且

使得所述建议输入被传送至所述主单元。

53. 如权利要求52所述的便携式设备,其中,从所述建议服务器所接收的所述建议集符合第一格式,其中传送至主单元的所述建议输入符合第二格式,并且其中所述指令进一步使得所述便携式设备将所述建议集从所述第一格式转换成所述第二格式以生成所述建议输入。

54. 如权利要求53所述的便携式设备,其中,存储在所述非瞬态计算机可读介质上的所述指令包括:

实现导航服务应用的第一指令集,所述导航服务应用将所述部分用户输入提供至所述建议服务器并且从所述建议服务器接收所述建议集,以及

实现应用编程接口(API)的第二指令集,所述应用编程接口当由配对应用调用时将所述建议集提供至所述配对应用以便转换成所述第二格式。

55. 如权利要求54所述的便携式设备,其中,所述第二格式是专用于所述主单元的专属格式。

56. 如权利要求54所述的便携式设备,其中,所述导航服务应用原生于操作系统。

57. 如权利要求52所述的便携式设备,其中,所述部分用户输入包括与多个地理位置一致的字母数字字符的序列,并且其中所述建议输入包括所述多个地理位置的名称。

58. 如权利要求57所述的便携式设备,其中,所述指令进一步使得所述便携式设备:

将所述多个地理位置的所述名称提供至所述主单元,

接收对所述多个地理位置中的一个的选择,并且

生成到所选的地理位置的导航路线指引。

59. 如权利要求52所述的便携式设备,其中,为使得所述建议输入被传送至所述主单元,所述指令使得所述便携式设备:

基于所接收的建议输入来生成音频通知,并且

将所生成的音频通知提供至所述主单元。

60. 如权利要求52所述的便携式设备,其中,所述指令进一步使得所述便携式设备针对所述便携式设备的用户而个性化。

61. 如权利要求52所述的便携式设备,其中:

所述第一通信接口是近程通信接口,并且

所述第二通信接口是远程通信接口。

62. 一种在其上存储多个指令的非瞬态计算机可读介质,所述指令实现应用编程接口(API)以供在便携式设备上执行的软件应用使用,其中所述API当由所述软件应用来调用时被配置成:

经由第一通信链路从独立于所述便携式设备操作的外部设备接收部分用户输入;

经由第二通信链路将所述部分用户输入提供至建议服务器;

从所述建议服务器接收与一个或多个地理位置的集合相对应的一个或多个建议;

基于所述一个或多个建议生成建议输入,并且

将所述建议输入提供至所述外部设备。

63. 如权利要求62所述的计算机可读介质,其中,所述部分用户输入包括字母数字字符的序列,并且其中包括在所述一个或多个建议中的每个地理位置在其名称中包括所述字母数字字符的序列以及一个或多个附加字符。

64. 如权利要求63所述的计算机可读介质,其中,所述API进一步被配置成:

从所述建议服务器中接收呈字母数字格式的所述一个或多个建议,并且

基于所述一个或多个建议生成音频通知以生成所述建议输入。

65. 如权利要求62所述的计算机可读介质,其中,所述API进一步使得所述一个或多个建议针对所述便携式设备的所述用户而被个性化。

66. 一种在便携式设备中用于根据经由车辆的主单元所接收的用户输入来控制所述便携式设备上执行的导航服务应用的方法,所述方法包括:

由一个或多个处理器接收所述主单元的多个控件与所述导航软件应用的多个功能之间的映射;

由所述一个或多个处理器经由所述便携式设备与所述主单元之间的通信链路接收所述多个控件中的一个已被启动的指示;

根据所接收的映射以及所接收的指示,由所述一个或多个处理器从所述导航软件应用的所述多个功能当中选择功能;并且

由所述一个或多个处理器执行所述导航软件应用的所选的功能。

67. 如权利要求66所述的方法,进一步包括:

由所述一个或多个处理器获得指定用于在源点与终点之间行进的指令序列的导航数据,其中所述指令中的每一个描述在对应地理位置处的相应操作;并且

其中执行所选的功能包括提供所述指令序列中的下一指令。

68. 如权利要求67所述的方法,其中,接收所述多个控件中的一个已被启动的所述指示包括接收下一曲目按钮已被启动的指示,其中提供所述下一指令是响应于接收所述下一曲目按钮已被启动的所述指示。

69. 如权利要求67所述的方法,其中,提供所述下一指令包括经由所述通信链路将所述下一指令传送至所述主单元。



70. 如权利要求67所述的方法,其中,所述便携式设备与所述主单元之间的所述通信链路是近程通信链路,并且其中获得所述导航数据包括经由远程通信链路从导航服务器接收所述导航数据。

71. 如权利要求66所述的方法,其中,接收多个控件之间的所述映射包括:

由所述一个或多个处理器接收所述多个控件被启动的相应指示,其中所述指示中的每一个包括对应的控件标识符,

对于所述指示中的每一个,经由所述便携式设备的用户接口接收对所述多个功能中的一个的选择,并且

生成相应的数据记录以指示所述控件标识符与所选的功能之间的对应性。

72. 如权利要求66所述的方法,其中,所述导航软件应用的所述多个功能包括下列中的一个或多个:(i)开始导航,(ii)取消导航,(iii)提供下一指令,以及(iv)提供上一指令。

73. 一种便携式设备,包括:

一个或多个处理器;

近程网络接口,用于经由近程通信链路与车辆的主单元进行通信,其中所述主单元包括多个控件;

非瞬态计算机可读介质,在其中存储:(i)第一指令,该第一指令实现可在所述一个或多个处理器上执行的导航服务应用,其中所述导航服务应用支持多个用户可选的功能,以及(ii)第二指令,该第二指令当在所述一个或多个处理器上来执行时使得所述便携式设备:

经由所述近程网络接口接收所述主单元上的所述多个控件中的一个已被启动的指示,基于所接收的指示从所述多个用户可选的功能当中选择功能,并且执行所选的功能。

74. 如权利要求73的便携式设备,进一步包括:

远程网络接口,用于经由远程通信链路与导航服务器进行通信;

其中,所述导航服务应用当在所述一个或多个处理器上来执行时使得所述便携式设备经由所述第二网络接口接收指定用于在源点与终点之间行进的指令序列的导航数据,其中所述指令中的每一个描述在对应地理位置处的相应操作;并且

其中,所选的功能提供所述指令序列中的下一指令。

75. 如权利要求74所述的便携式设备,其中,所述第二指令进一步使得所述便携式设备经由所述近程网络接口将所述下一指令提供至所述主单元。

76. 如权利要求74所述的便携式设备,其中,所述第二指令使得所述便携式设备响应于接收所述下一曲目按钮已被启动的所述指示而提供所述下一指令。

77. 如权利要求73所述的便携式设备,其中,所述指令使得所述便携式设备基于所述多个控件与存储在所述计算机可读介质上的所述多个用户可选的功能之间的映射来选择所述功能。

78. 如权利要求77的便携式设备,进一步包括:

用于接收用户输入的用户接口;

其中,为生成所述映射,所述指令进一步使得所述便携式设备:

接收所述多个控件被启动的相应指示,其中,所述指示中的每一个包括对应的控件标

识符，

对于所述指示中的每一个，经由所述用户接口接收对所述多个功能中的一个的选择，并且

生成相应的数据记录以指示所述控件标识符与所选的功能之间的对应性。

79. 一种在其上存储指令的非瞬态计算机可读介质，所述指令当由便携式设备的一个或多个处理器来执行时使得所述便携式设备：

接收车辆的主单元上的多个控件与由所述便携式设备支持的多个导航功能之间的映射；

接收所述多个控件中的一个在所述主单元上被启动的指示；

根据所接收的映射以及所接收的指示从所述多个导航功能当中选择功能；

执行所述导航功能，并且

将执行所述导航功能的结果提供至所述主单元。

80. 如权利要求79所述的计算机可读介质，其中，为接收所述映射，所述指令进一步使得所述便携式设备：

接收所述多个控件被启动的相应指示，其中所述指示中的每一个包括对应的控件标识符，

对于所述指示中的每一个，经由所述便携式设备的用户接口接收对所述多个导航功能中的一个的选择，并且

生成相应的数据记录以指示所述控件标识符与所选的功能之间的对应性。

81. 如权利要求79所述的计算机可读介质，其中，所述指令使得所述便携式设备：

在第一种情况下，接收所述多个控件中的第一个在所述主单元上被启动的第一指示，

响应于所述第一指示获得导航数据，其中所述导航数据指定用于在源点到终点中间行进的指令序列，

在第二种情况下，接收所述多个控件中的第二个在所述主单元上被启动的第二指示，并且

将所述指令序列中的下一指令提供至所述主单元。

82. 如权利要求81所述的计算机可读介质，其中，所述多个控件中的所述第二个是下列中的一个：(i) 下一曲目按钮或者(ii) 提高音量按钮。

83. 如权利要求81所述的计算机可读介质，其中，所述指令使得所述便携式设备经由远程通信链路从导航服务器接收所述导航数据，其中所述便携式设备经由近程通信链路与所述主单元进行通信。

84. 如权利要求79所述的计算机可读介质，其中，所述导航软件应用的多个功能包括下列中的一个或多个：(i) 开始导航，(ii) 取消导航，(iii) 提供下一指令，以及(iv) 提供上一指令。

85. 如权利要求79所述的计算机可读介质，其中，所述指令实现由配对应用来调用的应用编程接口(API)，所述配对应用被配置成与原生于所述便携式设备的操作系统的导航服务应用进行通信。

## 用于将导航数据提供至车辆的系统和方法

### 技术领域

[0001] 本申请大体上涉及经由用户接口提供数字导航数据,更具体地涉及将导航数据提供至车辆的主单元(head unit)。

### 背景技术

[0002] 本文中所提供的背景描述是出于大体上呈现本公开的上下文的目的。现称“发明人”的工作,延及该背景技术部分中所述的程度以及发明内容中在提交申请时可能尚未作为现有技术的方面,既非明确也非隐含地被认定为针对本公开的现有技术。

[0003] 当今,许多汽车制造商提供嵌入车辆的主单元(head unit)或者“卡座(deck)”中的导航系统。这些嵌入式车辆导航系统通常存储静态地图的采集并且在主单元中本地执行路径规划和导航操作。由于在导航系统中所实施的地图和算法变得过时,就算支持更新,通常也难以执行更新。尽管一些嵌入式车辆导航系统如今包括用于访问网络服务器的专用蜂窝链路,但该链路通常要求昂贵的预订。

[0004] 为了利用在智能电话以及其他便携式设备上运行的应用,一些汽车制造商现提供用于访问车辆的主单元的音频和可视化组件的应用编程接口(API)。这些API提供制造商特定的方案用于访问主单元。作为结果,使用这些API的应用通常被开发用于唯一厂家或者型号的车辆。

### 发明内容

[0005] 一般而言,API允许在便携式设备上运行的应用经由无线网络从导航服务器接收导航数据,该导航数据能够包括逐向(turn-by-turn)路线指引(directions)、路线概览、音频指令、地图图像等。调用所述API的应用(“配对应用(companion application)”)则能够使用任何所需的通信方案,诸如由主单元制造商定义的通信方案,将所述导航数据提供至车辆的主单元。在示例实施方式中,所述API经由原生于所述便携式设备的操作系统的导航服务与导航服务器进行通信。所述便携式设备以及所述主单元能够经由有线或无线的近程通信链路进行通信。所述配对应用能够根据用所述API公开的预定义格式来接收导航数据并且将所述导航数据转换成由所述主单元支持的格式。因此,所述主单元的制造商或者所述车辆的所述制造商能够使用所述API来开发获得导航数据并且将该数据转换成所需格式的配对应用。更一般地,所述配对应用能够调用所述API以支持众多种通信和处理方案。

[0006] 使用本公开的技术,API允许在诸如智能电话的便携式设备上执行的导航服务应用高效地将数字地图图像提供至在所述便携式设备上执行的第二应用(“配对应用”),该第二应用调用所述API。所述配对应用然后能够使用任何所需的通信方案,诸如由主单元制造商定义的通信方案,将所述数字地图图像提供至车辆的主单元。导航服务应用能够接收作为定义从起点到终点的路线的步骤序列的导航数据以及用于呈现起点与终点之间的地理区域的数字地图的地图数据。例如,所述地图数据能够以矢量图的格式而被提供,并且所述

导航服务应用能够解释并且呈现所述地图数据以生成位图。为了保留带宽和电池电力,所述导航服务应用能够将地图图像呈现成仅图示所述导航路线指引的所述步骤,所述步骤通常是用于在路段之间转移的操纵(例如,“到主路右转”、“直行2.4英里”),而不连续向所述主单元提供更新的数字地图图像。更具体地,并非重新呈现数字地图才能实时反映所述车辆沿所述路线的进程,而是所述导航服务应用能够生成仅用于所述路线的“感兴趣”部分的数字地图图像,诸如所述车辆须进行操纵以停留在路线上的交叉路口。所述导航服务应用能够根据所述车辆在每个步骤中的定向来生成这些数字地图,以便所述车辆能够看来始终面向所述数字地图上行进的方向。所述配对应用能够根据用所述API公开的预定义格式从所述导航服务应用接收数字地图图像并且将所述数字地图图像转换成由所述主单元支持的格式。

[0007] 更进一步,在诸如智能电话的便携式设备上运行的、调用API的应用(“配对应用”)从汽车的主单元接收部分用户输入,诸如企业的地址或者名称的前几个字母。所述配对应用使用任何所需的通信方案,诸如由主单元制造商定义的通信方案,从所述主单元接收所述部分输入。例如,所述便携式设备能够经由诸如USB的近程通信链路接收部分用户输入。所述配对应用然后调用所述API以允许所述配对应用将经由所述主单元所接收的部分用户输入转发至所述导航服务。所述导航服务再于本地或者通过经由诸如蜂窝链路的远程通信链路从建议服务器请求建议而生成建议输入。所述建议能够包括与所述建议输入一致的一个或几个地理位置的名称或者地址。如需要,所述建议能够针对所述便携式设备的用户而被个性化。所述导航服务能够以字母数字字符的字符串、音频通知等形式将这些建议提供至所述主单元。在一些情况下,所述导航服务将所述建议转换成由所述主单元识别的格式。在这样一个实施方式中,所述导航服务包括:(i)原生于所述便携式设备的操作系统的导航服务应用以及(ii)配对应用能够调用以接收所述建议、将所述建议转换成由所述主单元识别的所述格式并且将所述建议提供至所述主单元的API。

[0008] 为允许车辆的驾驶员在便携式设备(例如智能电话)上安全调用导航功能(function),本公开的调用API的应用(“配对应用”)接收驾驶员启动哪些车辆控件的指示并且根据这些指示和某一映射来启动和执行导航功能,所述映射能够针对所述便携式设备的个人用户而被建立。所述配对应用使用任何所需的通信方案,诸如由主单元制造商定义的通信方案,从所述主单元接收所述指示。所述配对应用然后调用所述API以允许所述配对应用将经由所述主单元所接收的所述指示转发至所述导航服务。所述驾驶员能够按压布设于或者连接至所述汽车的所述主单元上的硬件、触摸屏或者其他按钮,并且所述主单元能够将这些事件转发至所述便携式设备。在示例情景下,所述用户首先通过在所述便携式设备上调用启动各种车辆控件的交互对话而在车辆控件与导航功能之间建立映射,以便所述主单元能够将这些启动事件报告给所述便携式设备并且为每个启动事件选择所需的导航功能。在导航期间,所述用户例如能够按压方向盘上的“提高音量”键,并且在所述主单元将该按键事件报告给所述便携式设备之后,所述便携式设备能够将下一导航指令提供至所述主单元。因为能够在使用软件的所述便携式设备上配置所述按钮,故几乎任何车辆都能够被简单配置和改造以便与所述便携式设备上运行的所述导航软件联用。

[0009] 更特别地,本公开的技术的示例实施方式是一种存储可在一个或几个处理器上执行的指令的计算机可读介质。所述指令实现用于从便携式设备向车辆中所安装的主单元提

供导航数据的API。当由所述便携式设备上执行的配对应用来调用时,所述API被配置成获得用于在源点与终点之间为用户导航的导航数据,其中所述便携式设备经由第一通信链路从导航服务器接收所述导航数据。所述API进一步被配置成将所述导航数据提供至所述配对应用以便经由第二通信链路传送至所述主单元。

[0010] 这些技术的另一示例实施方式是一种存储可在一个或几个处理器上执行的另一指令集的计算机可读介质。所述指令实现用于从便携式设备向车辆中所安装的主单元提供导航数据的另一个API。当由在所述便携式设备上执行的配对应用来调用时,所述API被配置成独立于所述配对应用而从在便携式设备上执行的导航应用接收导航数据。所述导航服务应用经由第一通信链路从导航服务器接收所述导航数据,并且所述配对应用经由第二通信链路与所述主单元进行通信。所述API进一步被配置成将所述导航数据提供至所述配对应用以便传送至所述主单元。

[0011] 本公开的技术的又一示例实施方式是一种用于从便携式设备向车辆的主单元提供导航数据的计算机实现的方法。所述方法包括提供实现导航服务的指令,所述指令在所述便携式设备上执行以经由远程通信链路从导航服务器接收导航数据。所述导航数据描述用于在源点与终点之间导航的多重步骤。所述方法也包括提供实现导航API的指令,配对应用调用该导航API以:(i)将经由所述主单元所选择的所述终点提供至所述导航服务并且(ii)从所述导航服务器接收所述导航数据,其中所述配对应用经由近程通信链路将所述导航数据提供至所述主单元。

[0012] 这些技术的又一实施方式是一种存储实现导航服务应用的指令的非瞬态计算机可读介质。当由一个或多个处理器来执行时,所述指令使得所述一个或多个处理器经由远程通信链路接收用于在源点与终点之间为用户导航的导航数据。所接收的导航数据符合第一格式。所述指令进一步使得所述一个或多个处理器将所述导航数据转换成仅为在所述导航服务应用与车辆的主单元之间通信导航数据而定义的第二格式,并且使得呈所述第二格式的所述导航数据经由近程通信链路被传送至车辆的主单元。实现所述导航服务的所述指令不会使得专用于所述主单元的指令被调用以转换所述导航数据或者使得所述导航数据被传送。

[0013] 这些技术的另一实施例是一种用于将导航数据提供至车辆中所安装的主单元的计算机实现的方法。所述方法包括由一个或多个处理器接收所述车辆的当前位置和当前定向的指示并且经由第一链路从网络设备接收用于生成包括所述当前位置的地理区域的数字地图的地图数据。所述方法进一步包括由所述一个或多个处理器使用所述地图数据来生成数字地图图像,包括根据所述当前定向来定向所述数字地图,并且由所述一个或多个处理器经由第二通信链路将所述数字地图图像提供至所述主单元。

[0014] 这些技术的另一实施例是一种便携式设备,该便携式设备包括一个或多个处理器、经由远程通信链路与网络设备进行通信的第一网络接口、经由近程通信链路与所述主单元进行通信的第二网络接口、以及存储指令的非瞬态计算机可读存储器。当由所述一个或多个处理器来执行时,所述指令使得所述便携式设备能够确定所述车辆的当前位置和当前定向,经由所述远程通信链路接收用于生成包括所述当前位置的地理区域的数字地图的地图数据,使用所述地图数据而根据已确定的车辆定向来生成数字地图图像,并且经由所述近程通信链路将所述数字地图图像提供至所述主单元。

[0015] 这些技术的又一实施例是一种在计算设备中用于将导航数据提供至车辆的主单元的方法,其中所述主单元包括显示设备。所述方法包括由一个或多个处理器接收指定用于在源点与终点之间行进的步骤序列的导航数据,其中所述步骤中的每一个指定在对应地理位置处的相应操纵。所述方法也包括使用所述一个或多个处理器为所述步骤中的每一个呈现包括与该步骤相对应的所述地理位置的地理区域的数字地图图像以生成数字地图图像的序列。更进一步,所述方法包括由所述一个或多个处理器将所述数字地图的序列提供至所述车辆的所述主单元。

[0016] 再一实施例是一种用于将导航数据提供至车辆的主单元的装置,其中所述主单元包括显示设备。所述用于提供导航数据的装置包括:(i)用于接收指定用于在源点与终点之间行进的步骤序列的导航数据的装置,其中所述步骤中的每一个指定在对应地理位置处的相应操纵,(ii)用于为所述步骤中的每一个呈现包括与该步骤相对应的所述地理位置的地理区域的数字地图图像以生成数字地图图像的序列的装置,以及(iii)用于将所述数字地图的序列提供至所述车辆的所述主单元的装置。

[0017] 本公开的技术的另一实施例是一种在便携式设备中用于提供输入建议以便经由车辆的主单元请求导航数据的方法。所述方法包括经由近程通信链路接收提供至所述主单元的部分用户输入,以致所述部分用户输入包括字母数字字符序列。所述方法进一步包括由一个或多个处理器生成与所述部分用户输入相对应的建议输入,其中所述建议输入包括所述字母数字字符序列以及一个或多个附加字符,并且其中所述建议输入对应于一个或多个地理位置的集合。所述方法还包括由所述一个或多个处理器经由近程通信链路将所述建议输入提供至所述主单元。

[0018] 本公开的技术的另一实施例是一种便携式设备,该便携式设备包括一个或多个处理器、经由第一通信链路与车辆的主单元进行通信的第一网络接口、经由第二通信链路与建议服务器进行通信的第二网络接口、以及存储指令的非瞬态计算机可读介质。当由所述一个或多个处理器来执行时,所述指令使得所述便携式设备:(i)经由所述第一通信链路接收提供至所述主单元的部分用户输入,(ii)使得所述部分用户输入被传送至所述建议服务器,(iii)基于所述建议集生成建议输入,并且(iv)使得所述建议输入被传送至所述主单元。

[0019] 本公开的技术的又一实施例是一种存储指令的非瞬态计算机可读介质,所述指令实现应用编程接口(API)以供在便携式设备上执行的软件应用使用。所述API当由所述软件应用来调用时被配置成:(i)经由第一通信链路从独立于所述便携式设备操作的外部设备接收部分用户输入,(ii)经由第二通信链路将所述部分用户输入提供至建议服务器,(iii)从所述建议服务器接收与一个或多个地理位置的集合相对应的建议输入,并且(iv)将所述建议输入提供至所述外部设备。

[0020] 更特别地,本公开的技术的一个实施例是一种在便携式设备中用于根据经由车辆的主单元所接收的用户输入来控制所述便携式设备上执行的导航服务应用的方法。所述方法由一个或多个处理器来执行并且包括:(i)接收所述主单元的控件与所述导航软件应用的功能之间的映射,(ii)经由所述便携式设备与所述主单元之间的通信链路接收所述控件中的一个已被启动的指示,(iii)根据所接收的映射以及所接收的指示而从所述导航软件应用的所述功能当中选择功能,以及(iv)执行所述导航软件应用的所选的功能。

[0021] 本公开的技术的另一实施例是一种便携式设备,该便携式设备包括一个或多个处理器、经由近程通信链路与车辆的主单元进行通信的近程网络接口、以及存储可由所述一个或多个处理器执行的指令的非瞬态计算机可读介质,其中所述主单元包括多个控件。所述指令实现支持多个用户可选功能的导航服务应用。所述指令还被配置成:(i)经由所述近程网络接口接收所述主单元上的所述控件中的一个已被启动的指示,(ii)基于所接收的指示从所述多个用户可选功能当中选择功能,并且(iii)执行所选的功能。

[0022] 本公开的技术的还一实施例是存储指令的非瞬态计算机可读介质。当由便携式设备的一个或多个处理器来执行时,所述指令被配置成:(i)接收车辆的主单元上的多个控件与由所述便携式设备支持的多个导航功能之间的映射,(ii)接收所述控件中的一个在所述主单元上被启动的指示,(iii)根据所接收的映射以及所接收的指示从所述多个导航功能当中选择导航功能,(iv)执行所述导航功能,并且(v)将执行所述导航功能的结果提供至所述主单元。

## 附图说明

[0023] 图1图示本公开的技术能够被使用于从便携式设备向车辆的主单元传递导航数据的示例环境;

[0024] 图2是能够在图1的系统中操作的示例便携式设备以及示例主单元的框图;

[0025] 图3是图1的便携式设备操作的示例通信系统的框图;

[0026] 图4是图示图2中所示组件之间的示例信息交换以响应于经由主单元所提供的用户输入而将导航数据提供至主单元的消息序列图;

[0027] 图5是用于从导航服务器接收导航数据并且将导航数据提供至车辆的主单元的示例方法的流程图,该方法能够在图2的API中来实现;

[0028] 图6是图示图2中所示组件之间的示例信息交换以对应于对主单元的操纵而提供数字地图图像的消息序列图;

[0029] 图7是能够使用本公开的技术而被显示在主单元上的示例图像;

[0030] 图8是用于针对操纵生成数字地图图像并且将数字地图图像提供至车辆的车辆主单元的示例方法的流程图,该方法能够在图2的API中来实现;

[0031] 图9是图示图2中所示组件之间的示例信息交换以将主单元的硬件控件映射到便携式设备上的导航功能的消息序列图;

[0032] 图10是图示图2中所示组件之间的示例信息交换以将经由主单元所接收的用户输入提供至便携式设备上的导航应用的消息序列图;

[0033] 图11是用于在便携式设备的导航应用中处理经由车辆的主单元所接收的用户输入的示例方法的流程图,该方法能够在图2的便携式设备中来实现;

[0034] 图12是图示图2中所示组件之间的示例信息交换以将输入建议提供至主单元的消息序列图;以及

[0035] 图13是用于提供输入建议以便经由车辆的主单元请求导航数据的示例方法的流程图,该方法能够在图2的便携式设备中来实现。

## 具体实施方式

**[0036] 概述**

[0037] 在便携式设备上,导航服务公开导航API以允许应用从导航服务接收导航数据。应用使用任何所需的通信方案,诸如由主单元的制造商定义的通信方案,将导航数据提供至车辆的主单元或者另一外部输出系统。导航API还能够允许应用将经由主单元所接收的用户输入转发至导航服务。因此,在某种意义上,API提供应用与导航服务之间的双向接口。根据车辆,主单元能够包括相对简单的组件用于显示字母数字字符以及播放音频或者相对稳健的组件用于显示数字图像乃至动画、接收触摸屏输入、接收和处理语音命令等。例如,可以是智能电话的便携式设备能够经由近程通信链路与主单元进行通信,诸如支持蓝牙协议的近程通信链路。

[0038] 如下更详细的讨论,在示例实施方式中的便携式设备支持导航服务应用(或者简称“导航应用”),该导航服务应用经由蜂窝网络或者另一种无线网络与导航服务器进行通信。导航服务应用能够原生于所述便携式设备的操作系统。使用API,程序员能够开发“配对”应用,该配对应用在便携式设备上运行,并且一方面与导航服务进行通信,另一方面使用主单元支持的通信方案与主单元进行通信。作为一种替选,API能够实现用于与导航服务器直接通信的功能。作为另一种替选,API能够与导航服务应用进行通信,该导航服务应用在不向导航服务器发送请求的情况下于本地在便携式设备上生成导航数据。

[0039] 在任何情况下,汽车制造商都能够开发使用任何所需的通信方案与汽车的主单元进行通信的配对应用,所述通信方案包括不与其他汽车制造商共享的专属通信方案。一般而言,本公开的导航API允许开发人员轻松高效地针对车辆从便携式设备中导出导航数据以及改装现有车辆。

[0040] 根据实施方式,导航API能够包括一个或几个功能、类别等。更进一步,导航API能够使用各种数据结构、消息格式、常量、枚举列表等,并且开发人员进而能够具备适当的定义。仍进一步,导航API能够提供用于指定回调功能或以其他方式配置从导航服务应用到配对应用的事件报告、消息传送等的机制。

[0041] 在示例情景下,配对应用从主单元接收用户输入并且调用导航API以将用户输入提供至导航服务。例如,用户输入能够包括终点的名称或者地址。导航服务应用生成或者从导航服务器接收引导驾驶员从当前位置到终点的路线。作为一个示例,路线能够包括步骤序列,每个步骤描述路段(例如,道路的名称或者编号、距离、行程时间、速度限制)以及用于访问下一路段的操纵(例如,左转、并右、直行)。例如,配对应用经由导航API从导航服务应用中检索路线,将导航数据转换成由主单元支持的格式,并且经由单个消息或者消息序列将导航数据提供至主单元。

[0042] 此外,在一些实施方式中的导航API将数字地图图形的序列提供至主单元以图示路线的步骤和/或车辆的进程。如上所论,导航服务应用能够接收从便携式设备的当前到指定终点的路线的描述。当便携式设备沿路线移向终点时,导航服务应用能够请求对于便携式设备当前所处的地理区域的地图数据。使用地图数据,便携式设备能够呈现数字地图图像并且针对每一步骤其图示例如与该步骤相对应的地理区域、用于过渡到步骤的操纵等。更进一步,便携式设备和/或车辆的惯性测量单元(IMU)能够确定车辆的当前定向并且将每个数字地图图像定向以便匹配车辆的当前定向。仍进一步,导航API还能够提供个性化的数字地图图像(使用导航服务应用从个性化服务器接收的信息)。为进一步使数字地图图像个



性化,主单元还能够指定屏幕尺寸、样式选择等,以便具体的数字地图匹配主单元的性能并且视需要匹配汽车的设计。

[0043] 根据一些实施方式,配对应用也将诸如主单元上或者方向盘上的硬件按钮的车辆控件映射到导航服务应用的导航功能。更特别地,用户能够指定便携式设备上的映射,以便主单元能够简单地将按键事件报告给导航服务应用。例如,配对应用能够将方向盘上的降低音量按钮映射到用于请求路线中下一步骤的描述的下一步导航功能。当用户按下方向盘上的降低音量按钮时,主单元将报告该事件的消息传送至配对应用。配对应用进而确定降低音量按钮已被映射至下一步功能,调用导航API以调用功能并且接收下一步骤的描述,并且将下一步骤的描述提供至主单元。因为能够在使用软件的便携式设备上配置硬件按钮,所以许多不同类型车辆和主单元中的大多数按钮(在一些情况下甚至是旋钮或者滑块控件)能够被简单配置成与本公开的导航API协作。

[0044] 更进一步,在一些实施方式中的导航API支持自动完成特征,其通过基于经由主单元的部分用户输入而生成地理建议,减少与车辆控件的交互作用时间。例如,当驾驶员开始使用汽车的主单元的触摸屏键入位置时,便携式设备生成位置建议并且将建议传送至主单元以便显示。更具体地,主单元将部分用户输入(例如,一个或多个按键事件)报告给配对应用,该配对应用调用导航API以将部分用户输入提供至导航服务应用,该导航服务应用进而联系建议服务器。一旦一个或多个建议到达,导航服务应用便将建议提供至配对应用以便转发至主单元。如果用户将导航服务应用配置成当提供建议时访问用户的配置文件,则还能够使建议个性化。因此,例如,当驾驶员输入终点的首字母(例如“M”)时,主单元显示以该字母开头的用户近期曾拜访的建议位置。

#### [0045] 示例环境和系统架构

[0046] 参照图1,能够实现如上概述的技术的示例环境1包括便携式设备10以及具有主单元14的车辆12。便携式设备10可以是智能电话、平板计算机、可戴式计算机等。便携式设备10经由通信链路16与车辆12的主单元14进行通信,所述通信链路16可以是有线的(例如,通用串行总线(USB))或者无线(例如,蓝牙、Wi-Fi Direct)。便携式设备10还能够经由诸如第四或第三代蜂窝网络(分别是4G或3G)的无线通信网络与各种内容提供者、服务器等进行通信。

[0047] 在操作中,便携式设备10向主单元14提供有关导航的信息,该信息可以包括数字地图图像、文本以及音频。主单元14经由显示器18显示该信息。在一些实施方式中的显示器18是触摸屏并且包括用于输入文本输入的软件键盘,所述文本输入可以包括终点的名称或者地址、起始点等。另一种类型的显示器18能够是相对精密的屏幕,例如配备诸如旋控器的非触摸式输入设备或者单独的触控板。一般而言,显示器18无需能够兼而显示文本和图像两者。在另一车辆中的主单元能够包括例如仅能显示一行或者几行字母数字字符的简单显示器。

[0048] 主单元14能够包括硬件输入控件,诸如按钮、旋钮等。这些控件能够被布设在主单元14上或者车辆12中的别处。例如,图1中的车辆12包括主单元14上的导航控件20以及以通信方式耦合至主单元14的方向盘控件22。控件20和22能够被映射到便携式设备10上的多种导航控制功能,如下详述。在一些实施方式中的控件20和22也能够被使用于输入字母数字字符。

[0049] 车辆12还能够包括音频输入和输出组件,例如诸如麦克风24和扬声器26。类似于硬件控件20和22,麦克风24和扬声器26能够被直接布设于主单元14上或者车辆12中的别处。

[0050] 参照图2图示便携式设备10和主单元14的示例实施方式。如上所论,主单元14包括显示器18、硬件控件20、22、音频输入单元24、以及音频输出单元26。主单元14还能够包括处理器25、一个或几个传感器集合28以及一个或几个近程通信单元30B。

[0051] 传感器28的组合能够包括例如用于确定主单元14所安装的车辆的当前位置的全球定位系统(GPS)模块、用于测量速度、加速度以及车辆的当前定向的惯性测量单元(IMU)、用于确定车辆海拔的气压计等。尽管图2描绘了传感器集合28在主单元14内部,但应指出,传感器28不一定是主单元14的整体组件。相反,车辆能够包括在各种位置的任何数目的传感器,并且主单元14能够在操作期间从这些传感器接收数据。

[0052] 近程通信单元30B允许主单元14与便携式设备10进行通信。近程通信单元30B可以支持有线或无线通信,诸如USB、蓝牙、Wi-Fi Direct、近场通信(NFC)等。

[0053] 根据实施方式,处理器25能够是执行存储在计算机可读存储器(未示出)或者实现主单元14的功能的专用集成电路(ASIC)上的指令的通用处理器。在任何情况下,处理器25都能够操作以将从主单元14到便携式设备10的消息格式化、接收和处理来自便携式设备10的消息、经由显示器18显示地图图像、经由音频输出端26播放音频消息等。

[0054] 类似地,便携式设备10能够包括用于与主单元14进行通信的近程通信单元30A。类似于单元3B,近程通信单元30A能够支持一个或多个通信方案,诸如USB、蓝牙、Wi-Fi Direct等。便携式设备10也包括一个或多个处理器或者CPU34、GPS模块36、存储器38以及用于经由3G蜂窝网络、4G蜂窝网络或者任何其他适当的网络传送和接收数据的蜂窝通信单元50。例如,便携式设备10也能包括附加组件,诸如图形处理单元(GPU)。一般而言,便携式设备10能够包括附加传感器(例如,加速计、陀螺仪),或者反之,便携式设备10能够依赖于由主单元14提供的传感器数据。在一个实施方式中,为提高实时导航的精确度,便携式设备10依赖于由主单元14提供的定位数据而非GPS模块36的输出。

[0055] 存储器38能够存储例如联系人40以及用户的其他个人数据。如图2中所示,存储器也能够存储操作系统42的指令、在操作期间调用导航API 46的配对应用44以及导航服务应用48。软件组件42、44和48能够包括汇编指令和/或可在运行时翻译的任何适当可编程语言的指令。在任何情况下,软件组件42、44和48都在一个或多个处理器34上执行。

[0056] 在便携式设备10的一些实施例中,配对应用44以及导航服务应用48能够作为单独的进程或者任务来执行。应用44和48能够使用由操作系统42提供的进程间通信(IPC)方案来进行通信。在一个实施方式中,导航服务应用48被提供作为操作系统42上的服务或以其他方式作为原生组件。在另一实施方式中,导航服务应用48是与操作系统42兼容但与操作系统42分开提供的应用,可能由不同的软件提供者所提供。

[0057] 更进一步,在便携式设备10的其他实施例中,导航服务应用48的功能能够作为可经由导航API 46访问的静态功能库来提供。换言之,导航服务应用48的一些或者全部功能能够作为配对应用44的一部分来执行。更一般地,导航API 46向配对应用44提供对便携式设备10的导航服务的访问,这使用任何适当的软件架构和通信方案,包括目前在现有技术中公知的那些。

[0058] 导航API 46通常能够针对各自不同的操作系统而以不同版本来提供。例如,便携式设备10的制造商能够采用软件开发工具包(SDK),包括用于Android™平台的导航API 46、用于iOS™平台的SDK等。

[0059] 如上所指,具备主单元14支持的消息传送方案的知识或者具备对主单元14的充分访问权限以扩展其功能的开发人员能够开发配对应用44并且经由导航API 46访问便携式设备10的导航服务。换言之,导航服务应用48能够将导航数据提供至外部设备(在这种情况下是主单元14),而没有对导航服务应用48的功能做出任何用以匹配外部设备的要求的修改。

[0060] 为进一步阐明,图3图示便携式设备10能够操作以响应于经由主单元14所提交的用户请求而获得导航数据的示例通信系统。为便于图示,在图3中以简化方式来图示便携式设备10和主单元14。

[0061] 便携式设备10具备对广域通信网络52的访问权限,诸如经由远程无线通信链路(例如,蜂窝链路)的因特网。回顾图2,便携式设备10能够经由蜂窝通信单元50访问通信网络52。在图3的示例配置中,便携式设备10具备对提供导航数据和地图数据的导航服务器54、基于部分用户输入来生成建议的建议服务器56、根据用户过去与导航服务器54的交互以及其他因素来提供个性化数据的个性化服务器58的访问权限。

[0062] 在一些实施方式中,配对服务器60将导航数据格式化以便直接供主单元12所用。特别地,便携式设备10能够在主单元14与配对服务器60之间建立用于导航数据的通信路径,以便配对服务器60和/或导航服务器54能够将导航数据直接提供至主单元14。

[0063] 更一般地,便携式设备10能够与任何数目的适当服务器进行通信。例如,在图3中所绘的通信网络的另一实施例中,导航服务器54提供路线指引以及其他导航数据,而单独的地图服务器提供地图数据(例如,以矢量图格式),交通数据提供沿路线的路况更新,天气数据服务器提供天气数据和/或警报等。

[0064] 将导航数据提供至车辆的主单元

[0065] 根据示例场景,驾驶员通过按压用户车辆的主单元上的适当按钮并且输入终点来请求导航信息。主单元将请求提供至便携式设备,该便携式设备进而从导航服务器请求并且接收导航数据。便携式设备再将导航数据提供至主单元以便显示和/或音频播放。

[0066] 为进一步阐明,在图4中描绘该场景的消息序列图(400)。每条垂直线示意性地表示对应组件的时间线,在页面较下方绘出的时间发生于在页面较上方绘出的事件之后。由箭头来表示组件之间的信息流。在不同情形下的箭头能够表示在不同的物理设备之间传播的消息、在相同设备上运行的任务之间传播的消息、从一个软件层到另一个软件层的功能调用、响应于触发事件而调用的回调功能等。更进一步,在一些情况下的单个箭头能够表示功能调用和/或消息的序列。

[0067] 用户将包括诸如“233South Wacker Dr.(南瓦克街道233号)”的终点(D)的输入(402)提交至主单元14。用户也可以指定起点(O),或者主单元14能够自动将当前位置与起点关联。根据可用于主单元14中的硬件和软件,用户能够使用按钮、旋钮、语音、触摸屏等提交输入402。主单元14处理用户输入并且将导航请求事件404传送至便携式设备12上运行的配对应用44。若需要,导航请求事件404能够是符合专用于主单元14与主单元14外部的设备之间通信的专属通信协议的消息。回顾图1和2,主单元14能够通过近程通信链路16来传送

导航请求事件404。

[0068] 配对应用44接收导航请求事件404并且调用导航API 46。更具体地,导航请求事件404根据API 46的格式生成导航请求405。作为生成导航请求405的一部分,配对应用44能够调用用于指定终点的功能、用于指定报告导航事件(例如,即将来临的转弯、途中进程确认)的优选方式的功能、用于配置传感器的使用(例如,使用主单元14或者便携式设备10的GPS读数、使用车辆12的IMU的读数)的功能等。这些功能中的每一个都能够具有语法以及一系列专用于导航API 46的参数。附加地或者替代地,对于调用具有API专用的原型的功能,配对应用44能够填充由导航46公开的数据结构。

[0069] 在某种意义上,配对应用44将用于将用户导向某一终点的请求从主单元14的格式翻译成导航API 46的格式并且更一般地翻译成可用于便携式设备10上的导航服务的格式。导航服务由此无需支持用于与各种汽车制造商的主单元进行通信的多个协议。

[0070] 在将请求从配对应用44转发至导航服务应用48之前,在一些实施方式中的导航API 46进行对配对应用44的认证。更特别地,导航API 46确定配对应用44是否被认证成从便携式设备10的导航服务中请求导航数据。例如,导航API 46能够接收认证密钥并且请求由认证服务器(在图1-3中未示出)来验证该认证密钥。

[0071] 下一步,导航API 46经由导航请求消息406将请求通知导航服务应用48。为此,能够使用任何适当的IPC方案(或者,如果组件46和48在相同的任务内操作,则使用进程内通信方案或者任何适当的通知机制)。

[0072] 导航服务应用48然后将导航请求408格式化并且经由远程无线通信链路并最终经由诸如参照图3所讨论的网络52的无线通信网络传送至导航服务器54。一般而言,导航请求408能够类似于导航服务应用48在用户直接经由便携式设备10调用导航功能时传送至导航服务器54的请求。换言之,在一些实施方式中的便携式设备10以及主单元14能够作为单个节点而被呈现给导航服务器54。在一些实施方式中,导航请求408符合由导航服务器54的运营商定义的专属协议(以致更加高效地在导航服务器54与客户端设备之间形成通信并且降低非授权访问的概率)。

[0073] 响应于导航请求408,导航服务器54提供路线指引410。在图4的示例中,路线指引410包括描述一系列N个步骤 $S_1, S_2, \dots, S_N$ 的数据。对每个步骤的描述能够指示路段以及用于过渡至下一路段的操纵。路线指引410还能够包括预计到达时间、到终点的时间和/或距离、到下一路段的时间和/或距离(针对每个步骤)、对当前交通状况的描述等。导航服务器54经由远程通信链路以消息或者消息序列的形式将路线指引410传送至导航服务应用48。为便于图示,图4描绘了仅在导航会话的开始将路线指引410作为单个消息传送至导航应用48。然而,根据其他实施方式的导航服务48以及导航服务器54能够稍后在便携式设备10朝向终点前进时的导航会话期间交换附加信息,诸如路线更新和校正。

[0074] 继续参照图4,导航服务应用48接收路线指引410并且以消息412的形式将第一步骤 $S_1$ 提供至配对应用44,例如,该消息412可以是先前由配对应用44设置的回调功能。导航服务应用48通常能够经由导航API 46将数据转发至配对应用。

[0075] 在典型的情景下,消息412包括由字母数字字符组成的文本。然而,在一些情况下的导航服务应用48可以基于步骤的描述来生成音频通知并且将音频通知以数字格式(例如,MAV、MP3)提供至配对应用44。替代地,能够在配对应用44中实现从文本到音频的转换。

更进一步,对导航路线指引的步骤的描述能够包括数字地图图像,如下参照图6-8来更详细地讨论。

[0076] 在任何情况下,配对应用44都将所接收的第一步骤 $S_1$ 的描述转换成由主单元14支持的格式并且经由近程通信链路将导航数据消息415A传送至主单元。主单元14能够以任何适当的方式(例如,显示、音频播放)将第一信息提供给驾驶员。

[0077] 在图4的示例情景中的驾驶员按压方向盘上的某一键(或者启动另一控件)以请求路线指引中的下一个的描述。在主输入端检测数据事件416之后,主单元14将下一步骤触发通知418传送至配对应用44,该配对应用44进而调用导航API 46以提交对于下一步骤的请求419。导航API 46将下一步骤请求消息410传送至导航服务应用48。类似于以上讨论的描述412,导航应用48将下一步骤的描述(422)提供至配对应用44,用于格式转换并且以导航数据消息415B的形式转发至主单元14。例如,情景可以通过这种方式继续,直至用户到达终点或者取消导航会话。

[0078] 在另一实施方式中,主单元14自动地在分析车辆12的当前位置后生成下一步触发消息418。在另一实施方式中,导航应用48响应于检测到便携式设备10接近驾驶员必须作出操纵才能停留在路线上而自动地生成下一步骤的描述422。在又一实施方式中,倘若主单元14能够存储步骤的整个序列,导航应用48在从导航服务器54接收路线指引410后便立即将路线指引的全部步骤提供至主单元14。

[0079] 现参照图5,示例方法500实现导航API(例如,导航API 46)的功能中的一些。例如,方法500能够是存储在计算机可读存储器上并且可在便携式设备10的一个或多个处理器上执行的指令集。

[0080] 方法开始于框502,其中从配对应用接收终点的标识符。例如,标识符能够包括完整地址(例如,“233South Wacker Drive,Chicago,IL,USA(美国伊利诺州芝加哥南瓦克街道233号)”)或者地理空间搜索项(例如,“Sears Tower in Chicago(芝加哥西尔斯大厦)”)。下一步,在框504,将终点的标识符提供至软件组件,经由该软件组件可访问便携式设备的导航服务。例如,能够将标识符提供至以上所讨论的导航服务应用48。

[0081] 在框506,导航数据从导航服务应用48来接收或以其他方式出自便携式设备的导航服务。在框508,导航数据被提供至配对应用以便经由近程通信链路传送至主单元14。方法在框508之后完成。

[0082] 在一些实施方式中,导航服务应用在不使用配对应用的情况下直接与主单元进行通信。更特别地,导航服务应用以及主单元能够交换符合专为在导航服务应用于车辆的主单元之间通信导航数据以及相关信息的定义的数据格式的消息。该数据格式能够是与数个车辆制造商共享的开放格式。因不必以专用于主单元或者车辆的格式将导航数据传送至主单元,故导航服务应用能够简单地将导航数据转换成符合开放格式的消息并且经由近程通信链路来传送这些消息。在该情况下的导航服务应用不必执行专用于主单元的指令(例如,调用车辆和/或主单元的制造商提供的API)。此外,除针对可选的个性化以外,导航服务应用不必了解主单元的任何特定参数也能将导航数据传送至主单元。导航服务应用能够原生于所述便携式设备的操作系统。

[0083] 将数字地图图像提供至车辆的主单元

[0084] 如上所论,导航服务应用48接收经请求的路线指引作为描述路线的一系列步骤。

每个步骤包括一个或多个操纵(例如,“在主街左转”、“继续通过十字路口”、“进入66号公路”)。在一些实施方式中,主单元14也接收用于操纵的数字地图图像。数字地图图像能够被定向成匹配车辆的当前定向,以便地图的顶部对应于车辆当前正面向的方向而非真北。更进一步,数字地图图像能够被个性化以包括与用户的账户相关联的一个或多个位置,诸如用户先前曾拜访的企业或者另一兴趣地点(PO)。仍进一步,数字地图图像能够被个性化以匹配主单元的样式。

[0085] 作为这些技术的一个替选,当数字地图根据便携式设备10的新位置而被重新呈现时,便携式设备10能够连续将图像导出至主单元14。换言之,呈现于便携式设备10上的图形内容能够被“镜像映射”至便携式设备10。然而,镜像方法要求大量带宽、急速消耗便携式设备10上的电池并且要求主单元14能够显示飞快连续的图像。

[0086] 根据图6的示例情景600,当用户启动控件以指示她希望看到和/或听到路线的下一步骤的指令时,生成输入事件602。例如,输入602能够对应于输入事件416,并且在图6中所示的技术由此能够在图4的情景中来实现。

[0087] 响应于输入事件602,主单元14经由近程通信链路将下一步骤触发事件(604)传送至配对应用44。配对应用44然后调用导航API 46,其可以包括将下一步骤触发事件604转换成由导航API 46识别的数据结构和/或功能调用。导航API 46经由下一步骤请求消息606通知导航应用48。

[0088] 在该示例情景中,在将下一步骤的描述提供至配对应用44(参见图4中的消息422)之前,导航服务应用48向个性化服务器58进行关于用户偏好的查询(个性化请求608),接收作为响应的个性化数据610,并且生成用于操纵的数字地图图像以便经由主单元14来显示。一般而言,导航服务应用48不必联系个性化服务器,并且在一些实施方式中的导航服务应用48生成没有个性化的数字地图图像。

[0089] 当生成数字地图图形时,例如,导航服务应用48能够对定义成矢量图格式的地图元素集合进行操作。一般而言,矢量图格式是基于几何形状的数学描述。导航服务应用48能够接收针对各种地理区域指定各种地图元素的地图数据,所述地图元素诸如道路、建筑、水域、公园等。地图数据还能够包括字母数字标签,并且在一些情况下包括已栅格化的图像(即定义成位图格式的图像)。导航服务应用48能够解释地图元素的基于矢量的定义以生成呈所需定向的标准格式(例如,JPEG)的栅格图像。

[0090] 个性化数据610能够包括这样的信息,例如应将沿路线的哪些地点更加突出地显示给用户的指示(例如,咖啡店)、用户先前曾拜访哪些地点的指示、用户对路线的某一部分的熟悉程度的指示(以便例如为时常造访的路线部分提供较少的路线指引,并且为用户不是十分熟悉的路线部分提供较多的路线指引)等。导航服务应用48能够鉴于个性化数据610而生成数字地图图像。

[0091] 更进一步,鉴于主单元602的参数,导航服务应用48能够调整地图图像的可视化属性,诸如配色方案、线条粗细、标签中所用的字体等。因此,配对应用44能够调用导航API 46的功能以指定可用在主单元14处的屏幕的尺寸、分辨率、优选的配色方案等。以这种方式,配对应用44能够配置导航应用48以生成匹配车辆内部的整体风格的地图图像。

[0092] 还如上所指出,导航服务应用48能够生成定向匹配车辆当前正面向的方向的每个地图图像。在一个示例实施方式中,配对应用44从主单元14接收当前定向的指示并且经由

导航API 46将该指示提供至导航服务应用48。备选地,导航服务应用48和/或导航API 46能够使用便携式设备10中的传感器。导航服务应用48生成以便经由主单元14来显示的地图图像能够是任何适当的格式,诸如BMP、JPEG等。

[0093] 导航服务应用48将下一步骤数据连同地图图像一起提供至配对应用55(带地图图像的下一步骤的消息612),该配对应用55进而将该数据提供至主单元14(带地图数据的导航数据的消息614)。

[0094] 暂转至图7,图示了在主单元14的显示器上的示例视口700。视口700显示数字地图702、步骤描述区704以及详细数字地图区域706。主单元14能够使用如上参照图6所讨论的请求和接收的数据来生成视口700。

[0095] 如图7中所示,数字地图702用与用户账户相关联的一个或多个位置来扩充,例如用户常去的餐馆等。将熟悉的地标包括在数字地图中通常允许用户更好地设想和理解呈现在详细数字地图上的操纵。

[0096] 为加以阐明,参照图8讨论用于将带数字地图图像的导航数据提供至车辆的主单元的示例方法800。方法800能够被实现为存储在计算机可读存储器中并且在一个或多个处理器上执行的计算机可执行的指令集。作为一个示例,方法800能够在导航API 46中来实现,但一般而言,方法800能够在便携式设备或者任何适当的计算设备中来实现。

[0097] 方法开始于框802,其中从导航服务器接收指定操作的导航数据。接下来,在框804,接收车辆12的当前位置的指示。在一些实施方式中,车辆12的定向也在框804处被接收。在框806,针对包括操纵发生的位置的地理区域生成数字地图。数字地图图像可以根据车辆12的当前定向而被定向,并且如上所论,数字地图图像在一些情况下可以被个性化。在框808,经由通信链路将数字地图提供至车辆12的主单元14。方法在框810之后完成。

#### [0098] 配置并且映射车辆控件

[0099] 在一些情况下,便携式设备10上的导航服务能够被使用于将车辆12中诸如导航按钮以及方向盘按钮的现有车辆控件映射至导航服务应用48的导航功能。用户配置便携式设备10上的映射,以便主单元14能够简单地将按键事件报告给导航服务应用48。例如,许多车辆在方向盘、收音机、主单元14等上具有按钮,用于提高音量、降低音量、下一曲目、上一曲目等。配对应用44能够支持使得用户能够将车辆控件映射至各种导航功能的配置特征。一旦完成映射,导航服务应用48便响应于用户启动车辆控件而执行各种动作,诸如提供路线中的下一步骤、返回至路线中的上一步骤等。因能够在使用软件的便携式设备10上配置按钮,故主单元14能够很容易被配置乃至改装。

[0100] 图9是图示图2中所示组件之间的示例信息交换900以将主单元14的硬件控件映射到便携式设备10上的导航功能的消息序列图。

[0101] 在用户启动诸如导航按钮20和/或方向盘按钮22(参见图1)的车辆控件之后,配对应用46接收控件启动事件902。例如,控件启动事件902能够指示用户按压方向盘上的“下一曲目”按钮。同时,配对应用46能够将用户接口屏幕呈现在便携式设备10上,用户能够经由该用户接口屏幕来选择各种导航功能并且指定映射。用户经由配对应用46来选择导航功能(例如,下一步骤)。可选地,配对应用46经由导航API 48获得有关导航功能的参数以及其他信息(图9中的消息904)。

[0102] 一旦配对应用46接收已启动哪一车辆控件的指示以及已选择哪一导航的指示

两者,配对应用46便创建车辆控件与导航功能之间的映射(动作906)并且将映射保存在便携式设备10的永久存储器中(动作908)。以类似的方式,配对应用46能够接收对于多个导航功能以及多个车辆控件的映射。若需要,一个以上车辆控件能够被映射至同一导航功能。

[0103] 接下来,图10的消息序列图1000图示图2中所示组件之间的示例信息交换以将经由主单元14所接收的用户输入提供至导航服务应用48。

[0104] 如图10中所示,用户启动车辆控件(1002),诸如映射至“下一步骤”导航功能的方向盘上是“下一曲目”按钮。主单元20经由近程通信链路报告控件启动事件(1004)中的按键事件。配对应用44接收控件启动事件1004,使用先前保存的配置信息来识别导航功能,并且经由导航API 46来调用已识别的导航功能(导航功能选择10005)。继续上述示例,配对应用44识别并且调用“下一步骤”导航功能。

[0105] 继续参照图10,导航API 46将选择转发至导航服务应用48(事件1006),该导航服务应用48执行功能(事件1008)并且将执行所选的导航功能的结果提供至配对应用44(事件1010),以待转发至主单元20(事件1012)。

[0106] 因此,使用配对应用的配置功能将车辆控件映射至导航功能。在一些实施方式中,配对应用44根据预定的规则集合而自动地将一个或多个车辆控件映射至便携式设备10的导航功能。例如,配对应用能够自动地将“提高音量”或者“下一曲目”的方向盘按钮映射至呈现路线中下一步骤的导航功能,将“降低音量”或者“上一曲目”的方向盘按钮映射至呈现上一步骤的导航功能,等等。

[0107] 作为另一备选,主单元14中的路线能够实施并且存储车辆控件与导航功能之间的映射。为此,主单元14可以经由配对应用44(其进而调用导航API 46)来请求导航服务应用48列出可用的导航功能。备选地,主单元14能够简单地假定便携式设备10上的某些功能的可用性。根据该实施例,主单元14将对导航功能的选择报告给配对应用44,而非“原始”按键事件。

[0108] 为加以阐明,参照图11讨论用于处理来自安装于车辆12中的外部输入设备的用户输入的指示的示例方法。该方法能够被实现为例如可在便携式设备10的一个或多个处理器上执行并且存储在计算机可读存储器中的计算机可执行的指令集。

[0109] 方法开始于框1102,其中接收外部输入设备上的控件集合与导航服务的多个导航功能之间的映射。下一步,在框1104,接收这些控件中的一个已被启动的指示。在框1106,基于所接收的映射以及所接收的指示,从导航功能集合当中选择适当的导航功能。在框1108,调用所选的导航功能。在至少一些实施例中,将导航功能的输出提供至外部输入设备。该方法在框1108之后完成。

[0110] 使用建议服务器来处理部分用户输入

[0111] 在一些实施例中,便携式设备10的导航服务也支持“自动完成”特征以基于仅部分完成的用户输入而提供建议。该特征减少了用户在驾驶时必须与车辆控件进行交互的时间。因此,例如,当用户启动与终点的首字母(例如“M”)相对应的输入时,主单元14显示或者通知以该字母开始的建议位置。自动完成功能也允许主单元14利用便携式设备10的远程通信能力以及与便携式设备10相关联的用户账户。以这种方式,在不要求主单元14具有对远程无线服务的预订或者主单元14保存各种用户账户的情况下,建议能够针对用户而被个性化。因此,用户能够租赁汽车、向朋友借用汽车等并且仍可以获取个性化的导航数据、个性



化的地图图像以及个性化的建议。

[0112] 图12是图示图2中所示组件之间的示例信息交换1200以将输入建议提供至主单元14的消息序列图。根据该情景,主单元14接收部分输入(事件1201),该部分输入根据情景可以包括少至一个字母或者多个字母。在主单元14的一些实施例中,在主单元14上执行的软件呈现对话以经由显示器请求终点或者经由音频组件要求用户输入。

[0113] 主单元14经由近程通信链路将部分输入事件1202传送至配对应用44。配对应用44然后调用导航API 46以使部分输入结构化以致符合由导航服务应用48支持的格式。导航API 46然后将部分输入消息1204传送至导航应用48,该导航应用48进而经由远程通信链路将建议请求1206传送至建议服务器56。一旦建议服务器56以一个或几个建议1208来响应,导航应用48便将建议提供至配对应用44(建议事件1209),并且配对应用将建议传送至主单元14(建议的文本消息1210)。特别地,配对应用44能够将所接收的建议转换成由主单元14支持的格式。该格式能够指定文本、音频等。

[0114] 在一些实施例中,导航应用48和/或建议服务器56基于用户账户和/或便携式设备10的位置历史而使建议个性化。

[0115] 当主单元14继续接收输入时,继续和/或重复该过程。例如,主单元14能够将第一部分输入(终点的首字母)传送至配对应用44、将第二部分输入(终点的前两个字母传送至配对应用44等等,直至已由用户确定或者完全输入终点。

[0116] 在一些实施例中,便携式设备10具有存储在存储器38中的充足建议缓存,并且当便携式设备10无法与建议服务器56进行通信时,使用自动建议功能。在该情况下的导航服务应用48接收部分输入并且基于缓存中所保存的建议来生成建议输出。

[0117] 更进一步,在一些实施例中,在主单元14接收任何输入之前,导航应用48生成建议。例如,与便携式设备10相关联的账户能够包括指示当车辆12处于悉尼机场时用户通常开车回家的位置历史。因此,导航应用48能够响应于用户经由主单元14启动导航功能而建议用户的家庭位置。

[0118] 为加以阐明,参照图13讨论用于经由主单元14提供输入建议的示例方法。该方法能够被实现为计算机可执行的指令集并且存储在计算机可读存储器中。在示例实施方式中,图13的方法在导航API 46中来实现。更一般地,图13的方法能够在便携式设备中或者在任何适当的计算设备中来实现。

[0119] 该方法开始于框1302,其中经由第一通信链路从主单元14接收部分用户输入。下一步,在框1304,经由第二通信链路将部分用户输入提供至建议服务器。在框1306,经由第二通信链路从建议服务器接收与部分用户输入相对应的建议输入。在框1308,经由第一通信链路将建议输入提供至主单元14。该方法在框1308之后完成。

[0120] 附加考虑

[0121] 下列附加考虑适用于前述讨论。在本说明书中,多个实例可以实现描述为单个实例的组件、操作或者结构。尽管将一个或多个方法中的单独操作图示和描述为分开的操作,但可以同时执行单个操作中的一个或多个,并且不要求以所示的次序来执行操作。在示例配置中呈现为单独的组件的结构以及功能可以被实现为组合的结构或者组件。类似地,呈现为单个组件的结构以及功能可以被实现为分开的组件。这些和其他变化、修改、增加以及改进落入本公开的主题的范围之内。

[0122] 此外,在本文中某些实施例描述为包括逻辑的或者数个组件、模块或者机制。模块可以构成软件模块(例如,存储在计算机可读介质上的代码)或者硬件模块。硬件模块是能够执行某些操作的有形单元并且可以通过某种方式来配置或者布置。在示例实施例中,一个或多个计算机系统(例如,独立的客户端或者服务器计算机系统)或者计算机系统的一个或多个硬件模块(例如,处理器或者处理器组)可以通过软件(例如,应用或者应用部分)来配置作为操作用来执行如本文所述的某些操作的硬件模块。

[0123] 硬件模块可以包括永久性配置用于执行某些操作的专用电路或者逻辑(例如,专用处理器,诸如现场可编程门阵列(FPGA)或者专用集成电路(ASIC))。硬件模块也可以包括通过软件暂时性配置用于执行某些操作的可编程的逻辑或者电路(例如,包含在通用处理器或者其他可编程处理器内)。应领会到,在专用和永久性配置的电路中或者在暂时性配置的电路中实现硬件模块的决定可能受到成本和时间考虑的影响。

[0124] 因此,应将术语硬件理解成包含有形实体,其是被物理构造、永久性配置(例如,硬接线)或者暂时性配置(例如,编程)用于以某一方式操作或者执行本文所述的某些操作的实体。虑及硬件模块被临时配置(例如,编程)的实施例,硬件模块中的每一个不必在任何时间阶段都被配置或者实例化。例如,在硬件模块包括使用软件配置的通用处理器的情况下,通用处理器可以在不同的时间被配置作为各自不同的硬件模块。软件可以相应地配置处理器,例如用于在一个时间阶段构成特定的硬件模块并且在不同的时间阶段构成不同的硬件模块。

[0125] 硬件和软件模块能够将信息提供至其他硬件和/或软件模块并且自其接收信息。因此,所述的硬件模块可以被认为是以通信方式耦合。在这样的硬件或者软件模块中的多个并存的情况下,可以通过信号传输(例如,通过适当的电路和总线)来达成连接软件或者硬件模块的通信。多个硬件模块或者软件在不同的时间被配置或者实例化的实施例中,这样的硬件或者软件模块之间的通信可以例如通过在多个硬件或者软件模块可以访问的存储结构中存储和检索信息来达成。例如,一个硬件或者软件模块可以执行操作并且将该操作的输出存储在与其以通信方式耦合的存储设备中。另一个硬件或者软件模块然后可以在稍后的时间访问存储设备以检索和处理所存储的输出。硬件和软件模块也可以发起与输入或者输出设备的通信,并且能够对资源(例如,信息的采集)进行操作。

[0126] 本文所述的示例方法的各种操作可以至少部分地通过一个或多个处理器来执行,所述处理器被暂时性配置(例如,通过软件)或者永久性配置用于执行相关的操作。无论暂时性还是永久性配置,这样的处理器都可以构成操作用来执行一个或多个操作或者功能的处理器实现的模块。本文中所称的模块在一些示例实施例中可以包括处理器实现的模块。

[0127] 类似地,本文中所述的方法或者例程可以至少部分由处理器实现。例如,方法的操作中的至少一些可以由一个或多个处理器或者处理器实现的硬件模块来执行。某些操作的执行可以分配给不仅居于单个机器内而且布设在数个机器上的一个或多个处理器。在一些示例实施例中,处理器或者多个处理器可以位于单个位置(例如,在家居环境、办公环境内或者作为服务器机群),而在其他实施例中,多个处理器可以分布在数个位置上。

[0128] 一个或多个处理器也可以操作用来在“云计算”环境中支持相关操作的执行或者作为SaaS。例如,如上所指出,操作中的至少一些可以通过计算机组来执行(作为包括处理器的机器的示例),这些操作可经由网络(例如,因特网)以及经由一个或多个适当的接口

(例如,API)来访问。

[0129] 某些操作的执行可以分配给不仅居于单个机器内而且布设在数个机器上的一个或多个处理器。在一些示例实施例中,一个或多个处理器或者处理器实现的模块可以位于单个地理位置中(例如,在家居环境内、办公环境内、或者服务器机群内)。在其他示例实施例中,一个或多个处理器或者处理器实现的模块可以分布于数个地理位置上。

[0130] 本说明书的一些部分是依据对作为位或二进制数字信号存储在机器存储器(例如,计算机存储器)内的数据的操作的算法或者符号表示。这些算法或者符号表示是数据处理领域的那些技术人员用于将其工作内容传达给本领域其他技术人员的技术的示例。如本文所用,“算法”或者“例程”是自相一致的操作序列或者引起预期结果的类似处理。就此而论,算法、例程以及操作涉及对物理量的物理操控。通常,但并非必然,这样的量可以采取能够被存储、访问、传递、组合、比较或以其他方式通过机器来操控的电子、电磁或者光信号的形式。时常为方便起见,主要是出于公用的原因,提及这样的信号,使用诸如“数据”、“内容”、“位”、“值”、“元素”、“符号”、“字符”、“项”、“数”、“数字”等词语。然而,这些词语仅是便于标注并且将与适当的物理量相关联。

[0131] 除另有特别说明外,本文中使用的诸如“处理”、“计算”、“运算”、“确定”、“呈现”、“显示”等词语的讨论可以指机器(例如,计算机)的动作或者程序,该机器操作或者转换在一个或多个存储器(例如,易失存储器、非易失存储器或者其组合)、寄存器或者接收、存储、传送或者显示信息的其他机器组件内表示为物理(例如,电子、电磁或者光)量的数据。

[0132] 如本文中所示,任何对“一个实施例”或“实施例”的引用意指结合实施例所述的特定元素、特征、结构或者特性包括在至少一个实施例中。在本说明书各处中出现的短语“在一个实施例中”不一定全部指同一实施例。

[0133] 一些实施例可以使用表述“耦合”和“连接”连同其派生词来描述。例如,一些实施例可以使用术语“耦合”来描述,以指示两个或多个元素直接物理或者电气接触。然而,术语“耦合”也可以意指两个或多个元素并非直接彼此接触,但仍彼此协作或者交互。实施例并不限于此方面。

[0134] 如本文中所示,术语“包括”、“具有”或者任何其他变形旨在涵盖非排他性包含。例如,包括一系列元素的程序、方法、物件或者装置未必仅限于那些元素,而可以包括没有明确列出或者这样的程序、方法、物件或者装置固有的其他元素。更进一步,除另有明确说明外,“或者”是指可兼或而非不可兼或。例如,下列中任何一个满足条件A或B:A为真(或者存在)并且B为假(或者不存在);A为假(或者不存在)并且B为真(或者存在);以及A和B都为真(或者存在)。

[0135] 此外,“一”的使用是用来描述本文所述的实施例的元素以及组件。这样做仅为方便起见并且对描述给出一般性含义。该描述应被解读成包括一个或者至少一个,并且除显然另有其他含义外,单数也包括复数。

[0136] 在阅读本公开后,本领域技术人员将通过本文所公开的原理而领会对于导航API的另外备选的结构性和功能性设计。因此,尽管已图示和描述特定的实施例和应用,但应理解的是,所公开的实施例不限于本文所公开的明确构造和组件。在不脱离在所附权利要求中所定义的精神和范围的情况下,可以在本文所公开的方法和装置的布置、操作以及细节中作出本领域技术人员显而易见的各种修改、变化和变形。

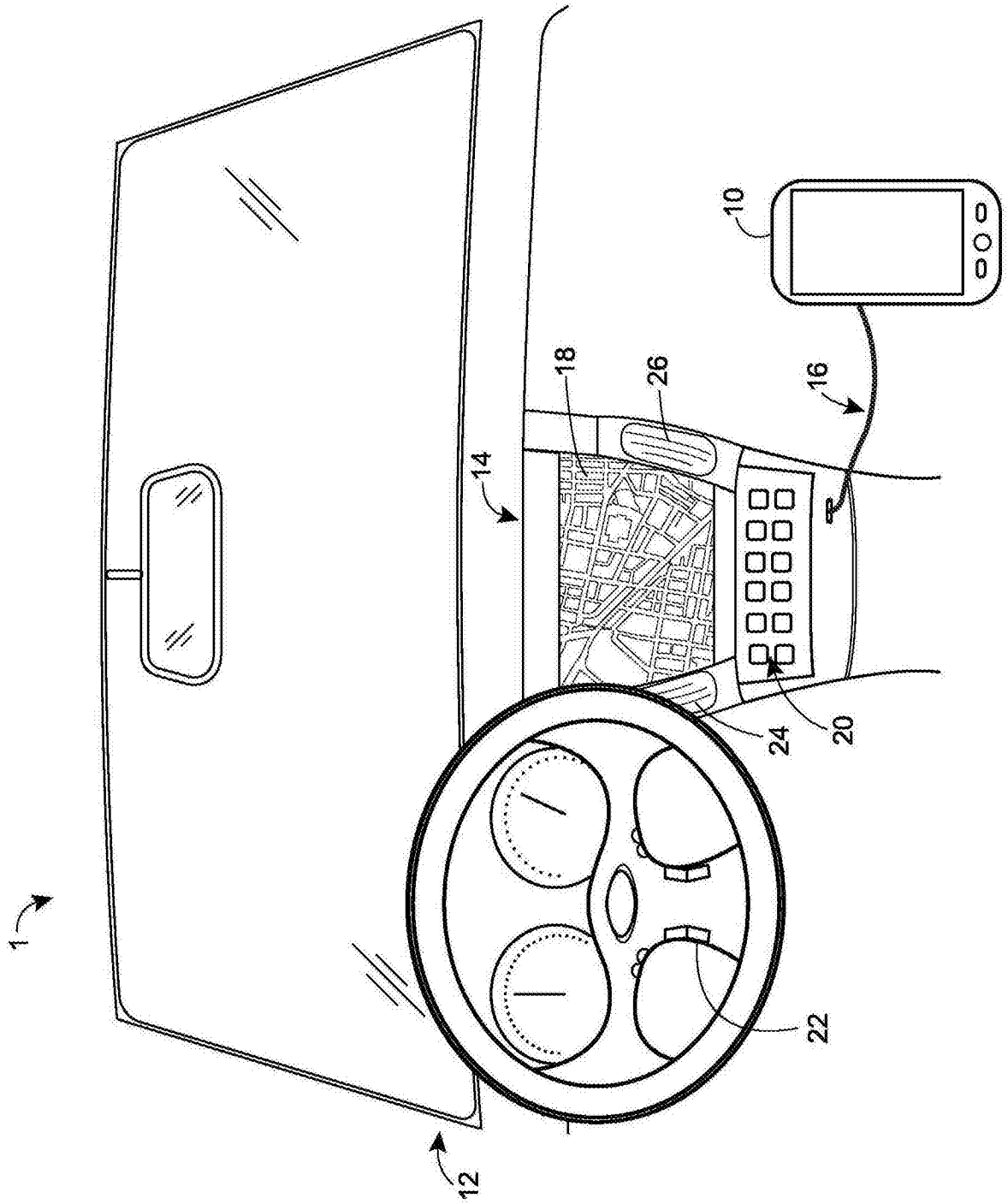


图1

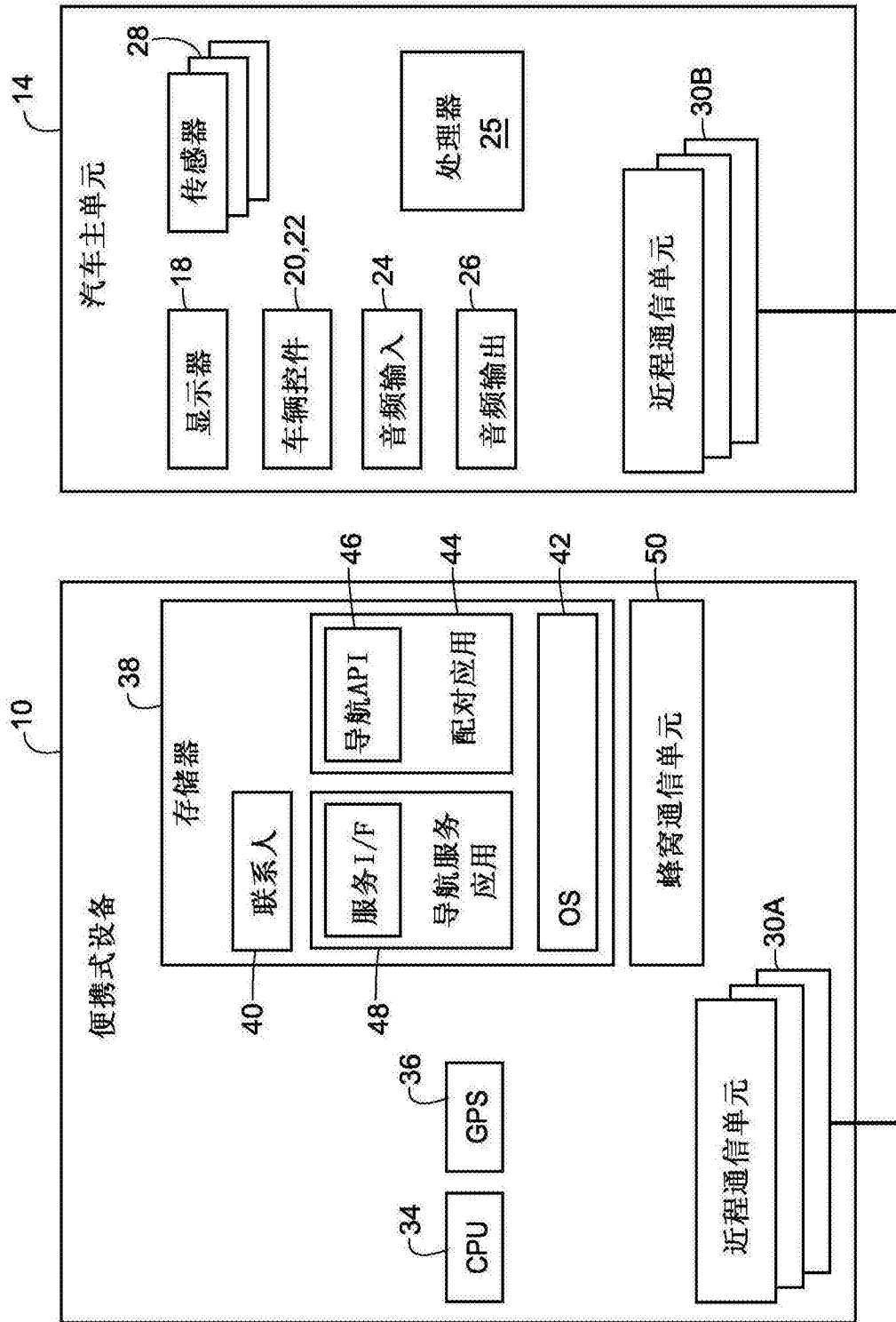


图2

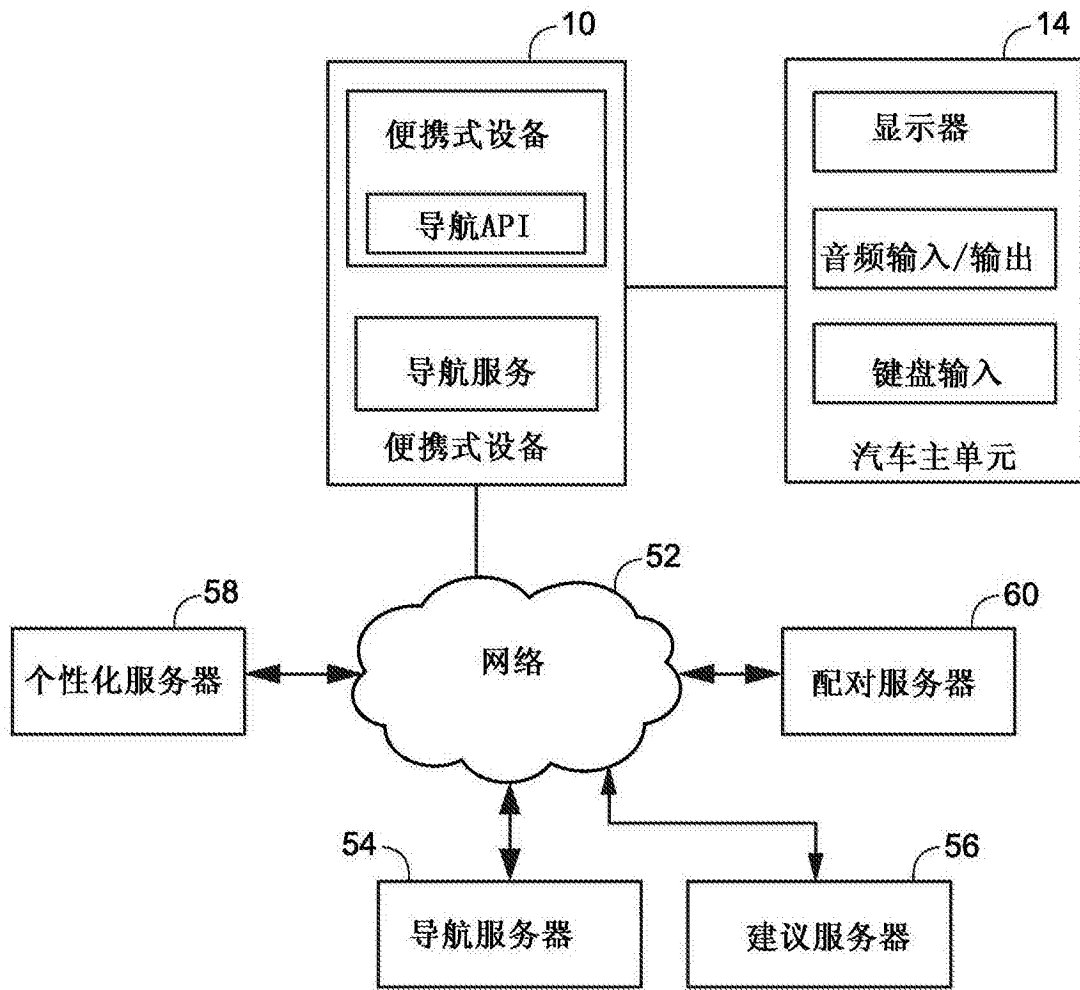


图3

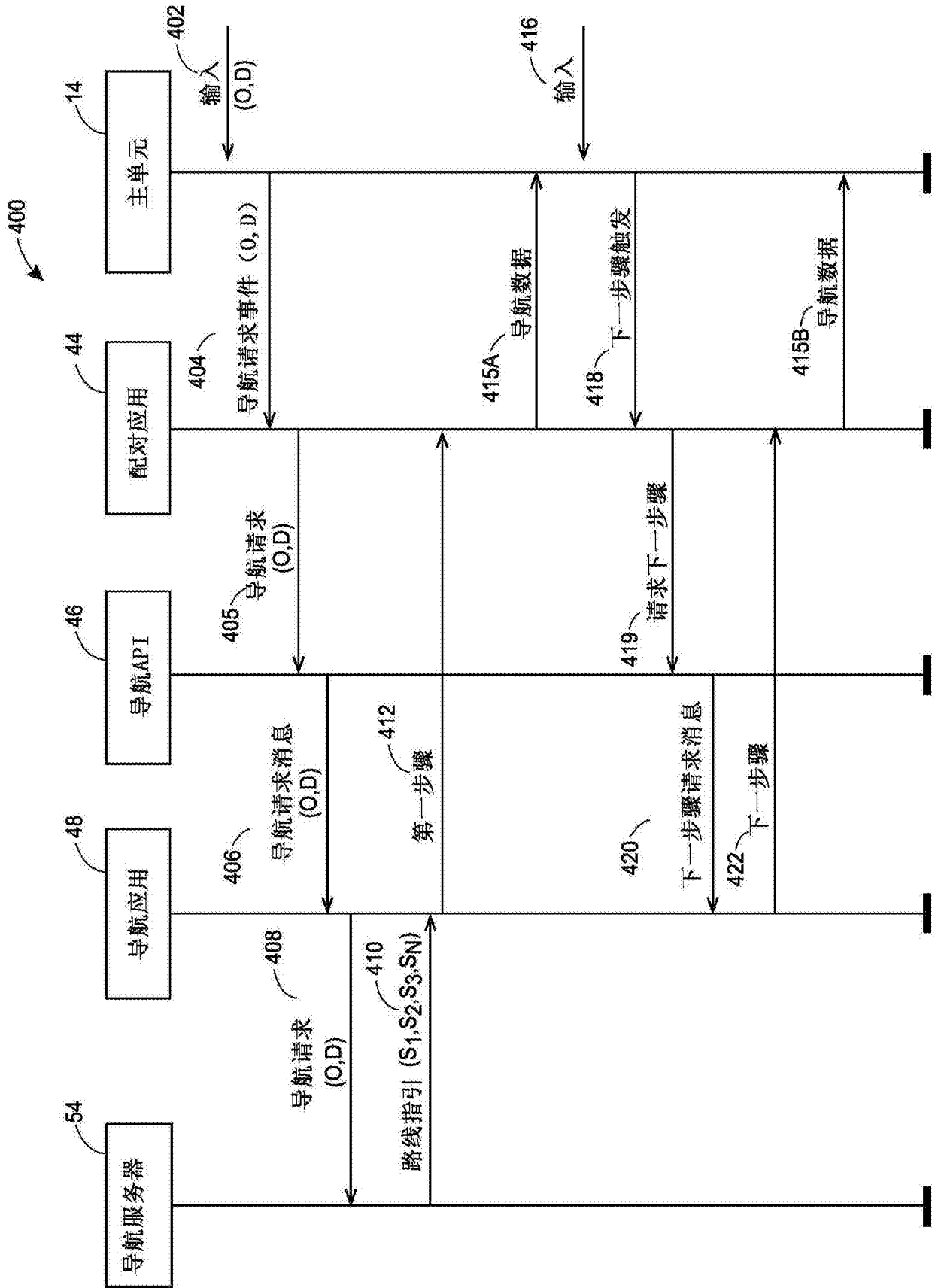


图4

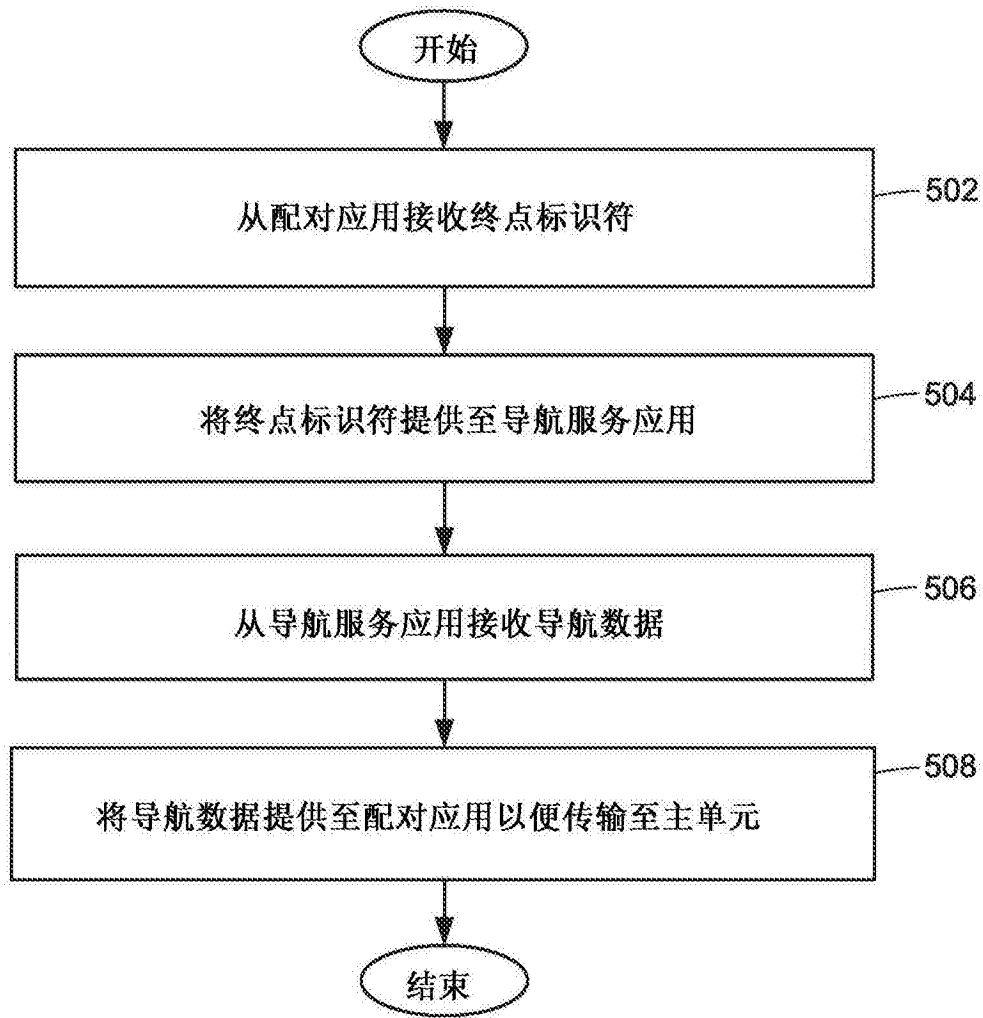


图5



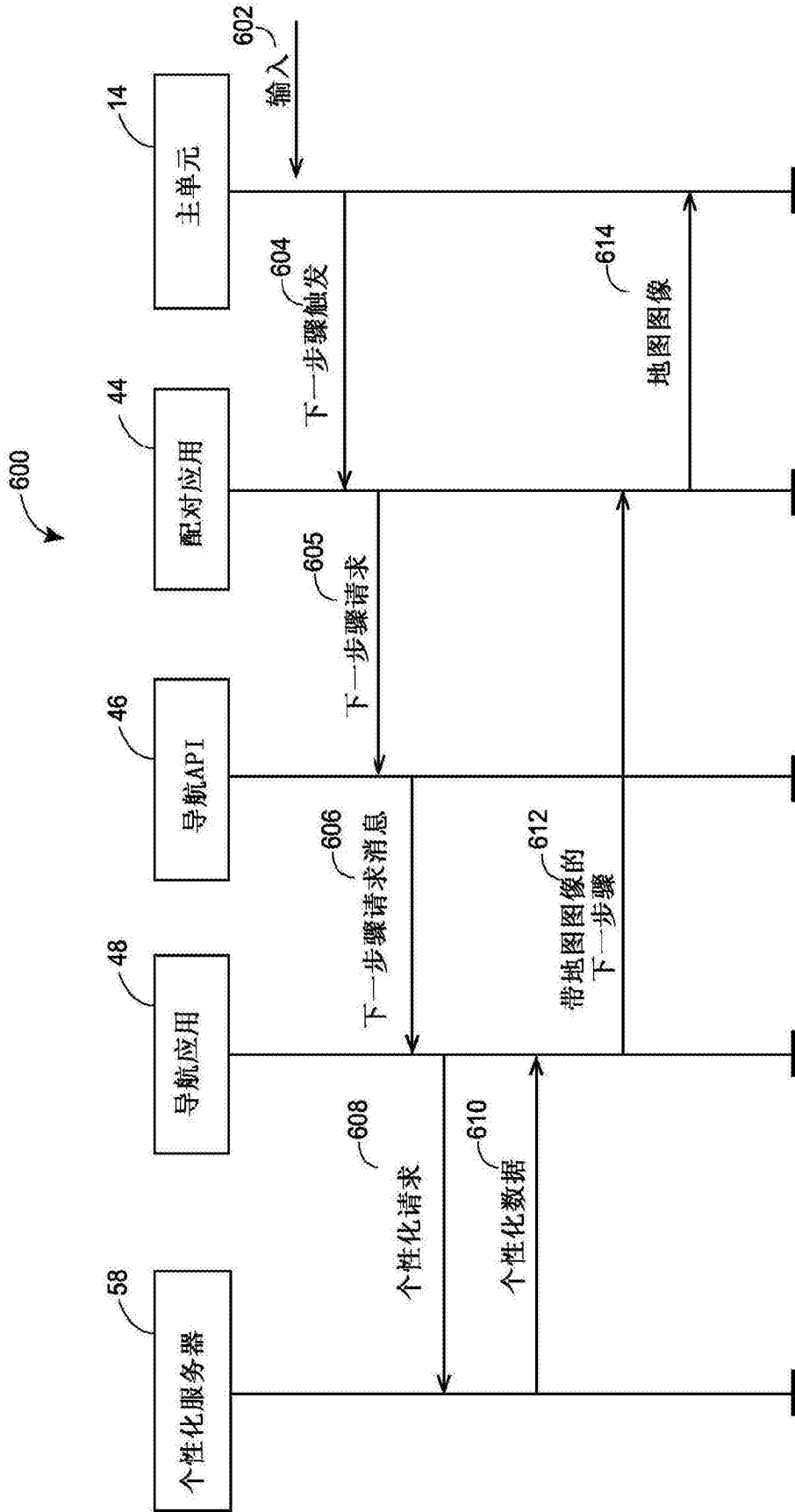


图6

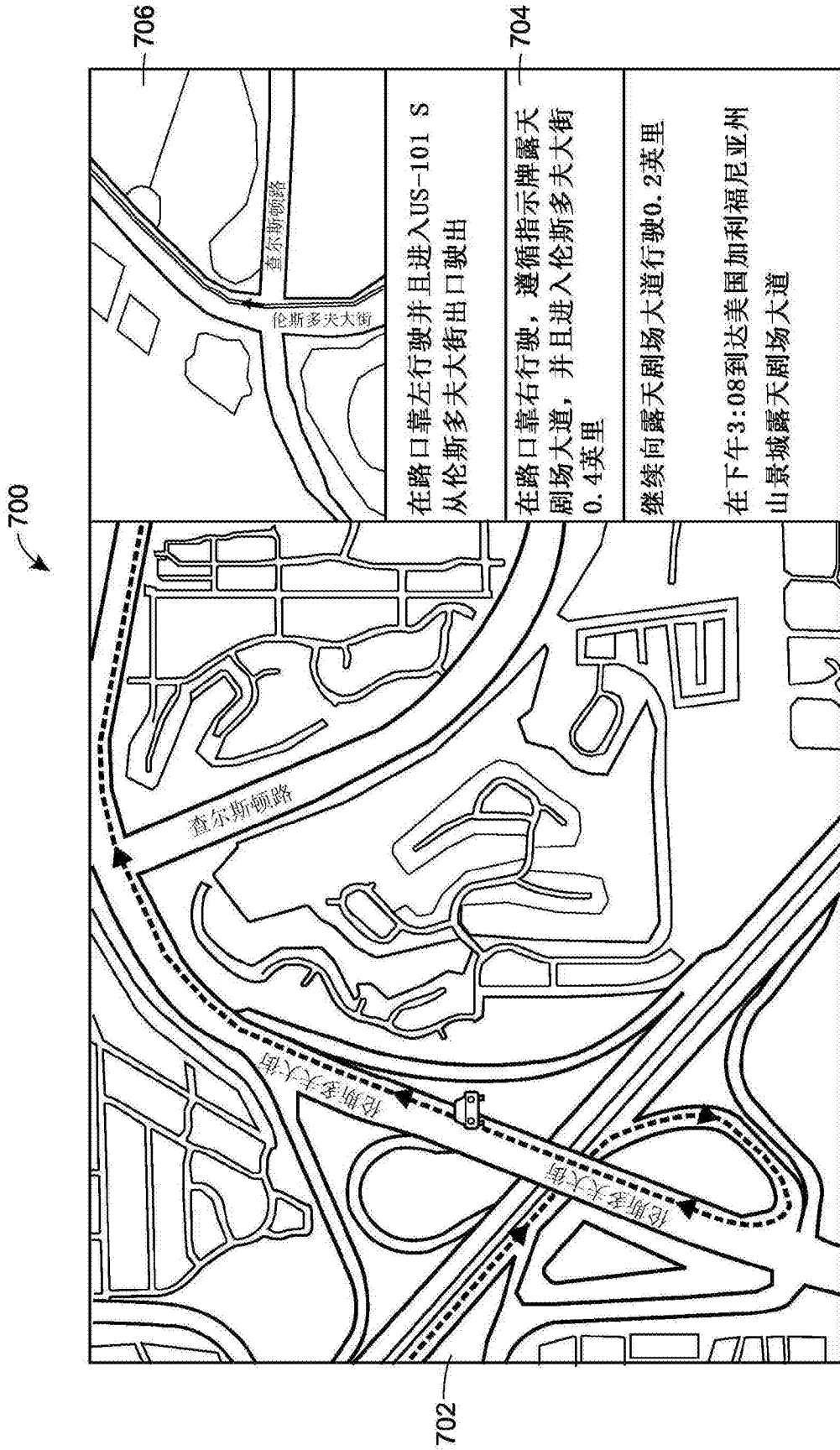


图7

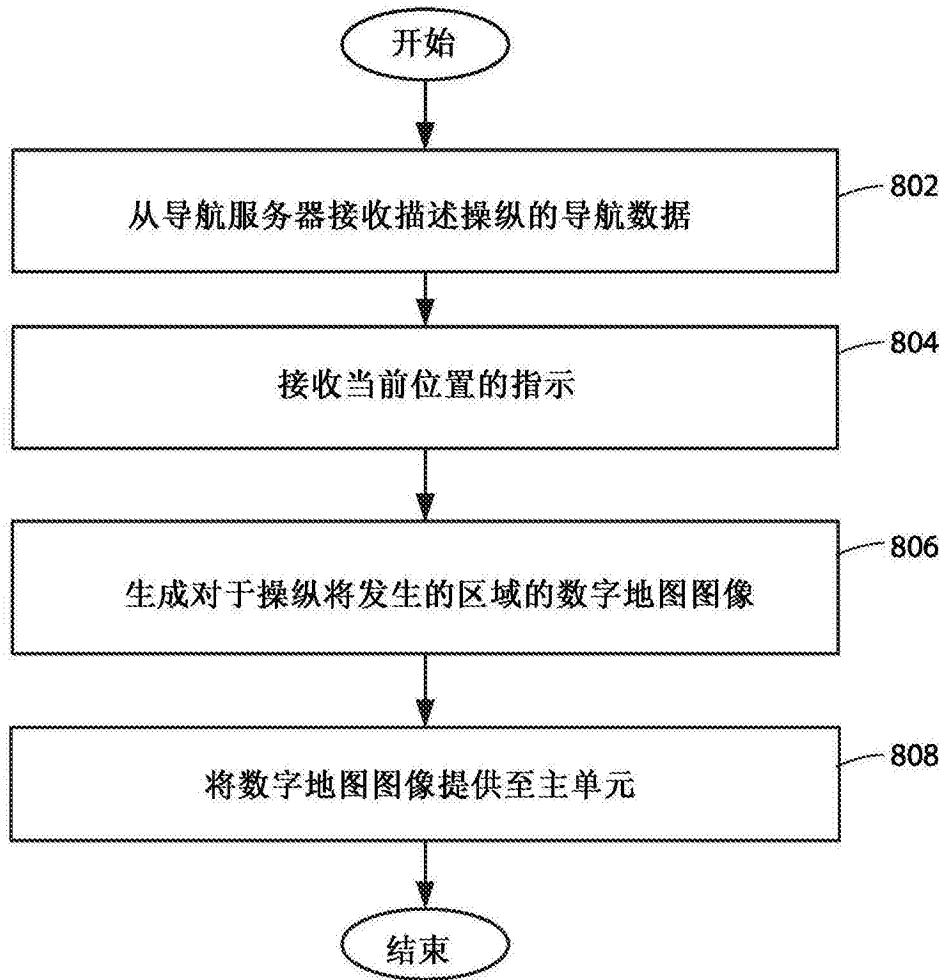


图8

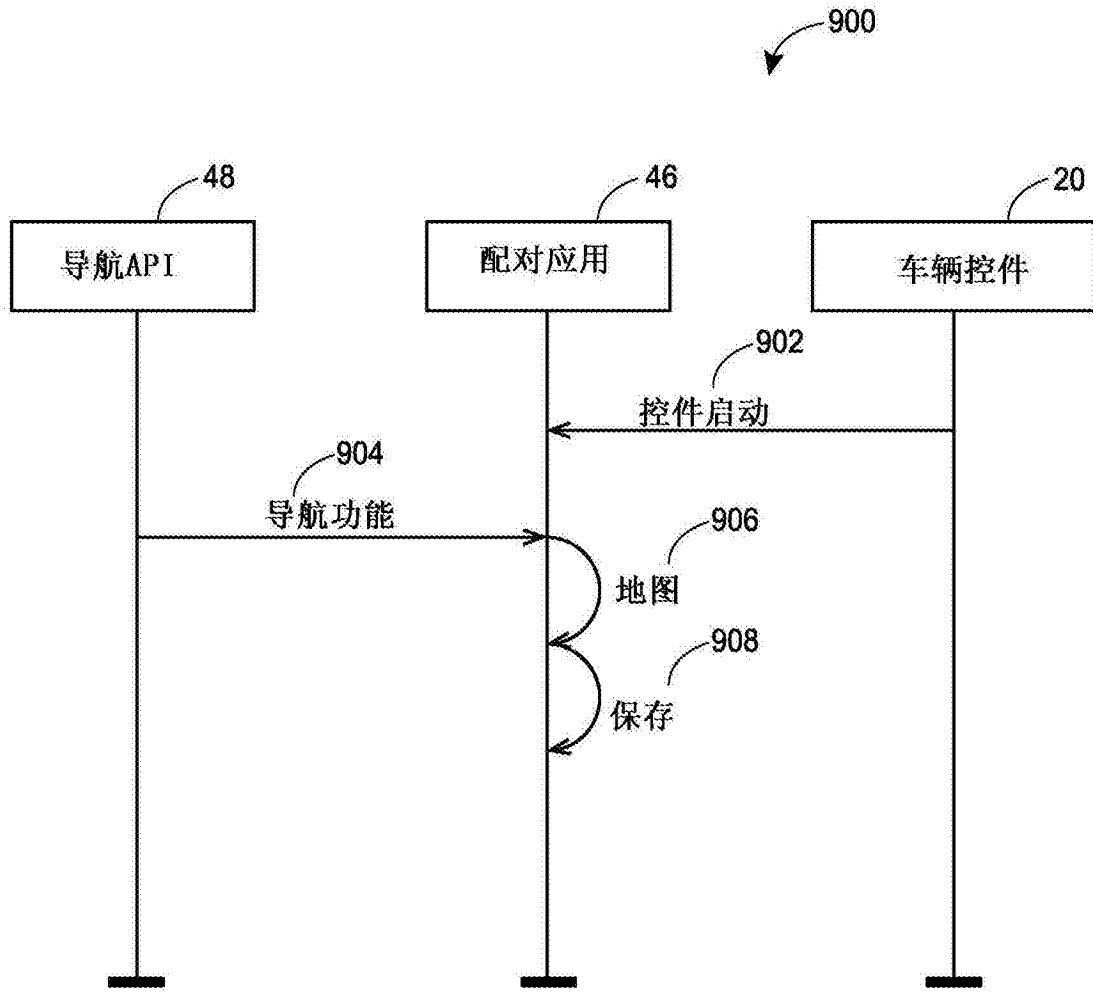


图9

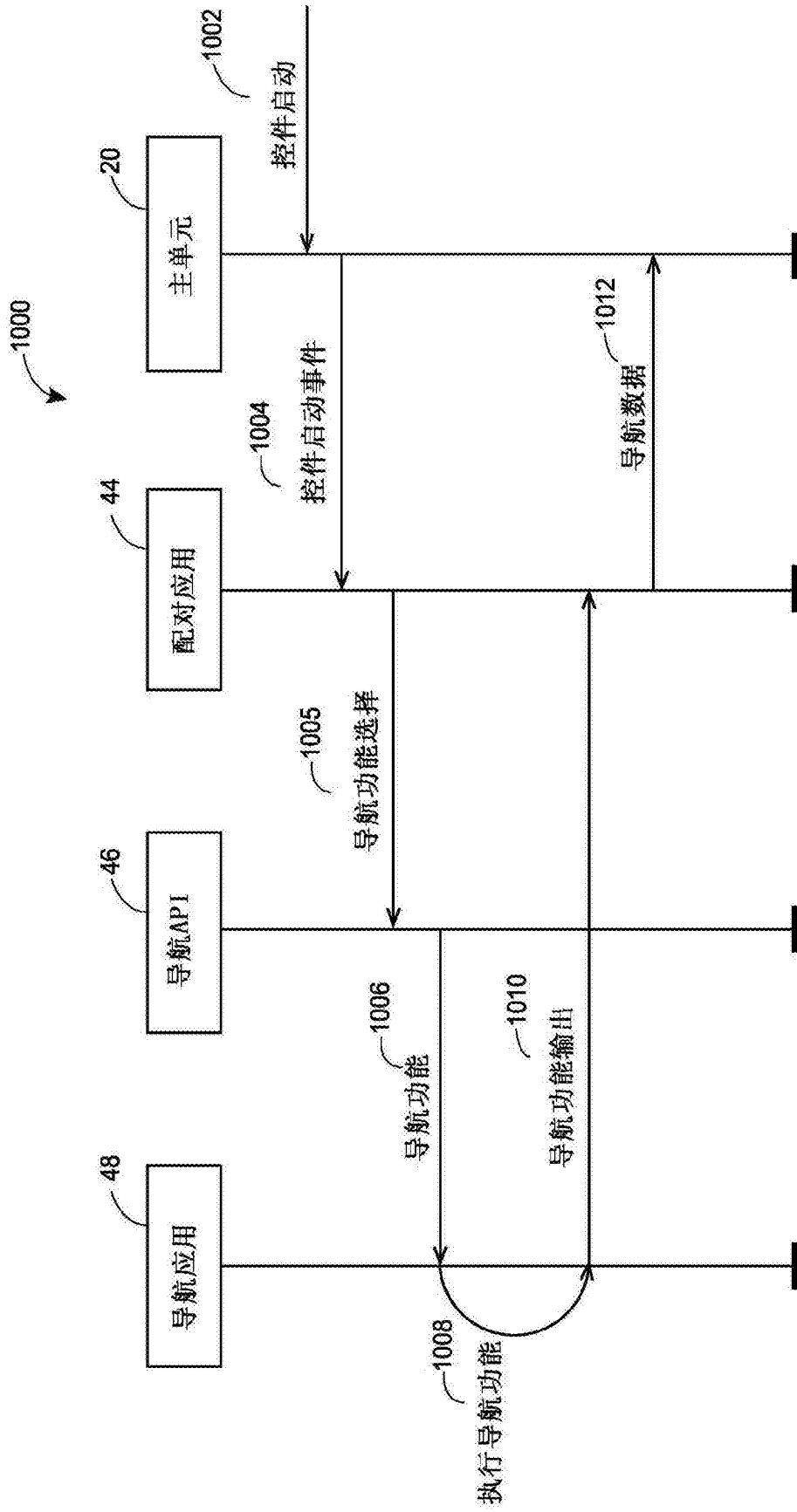


图10

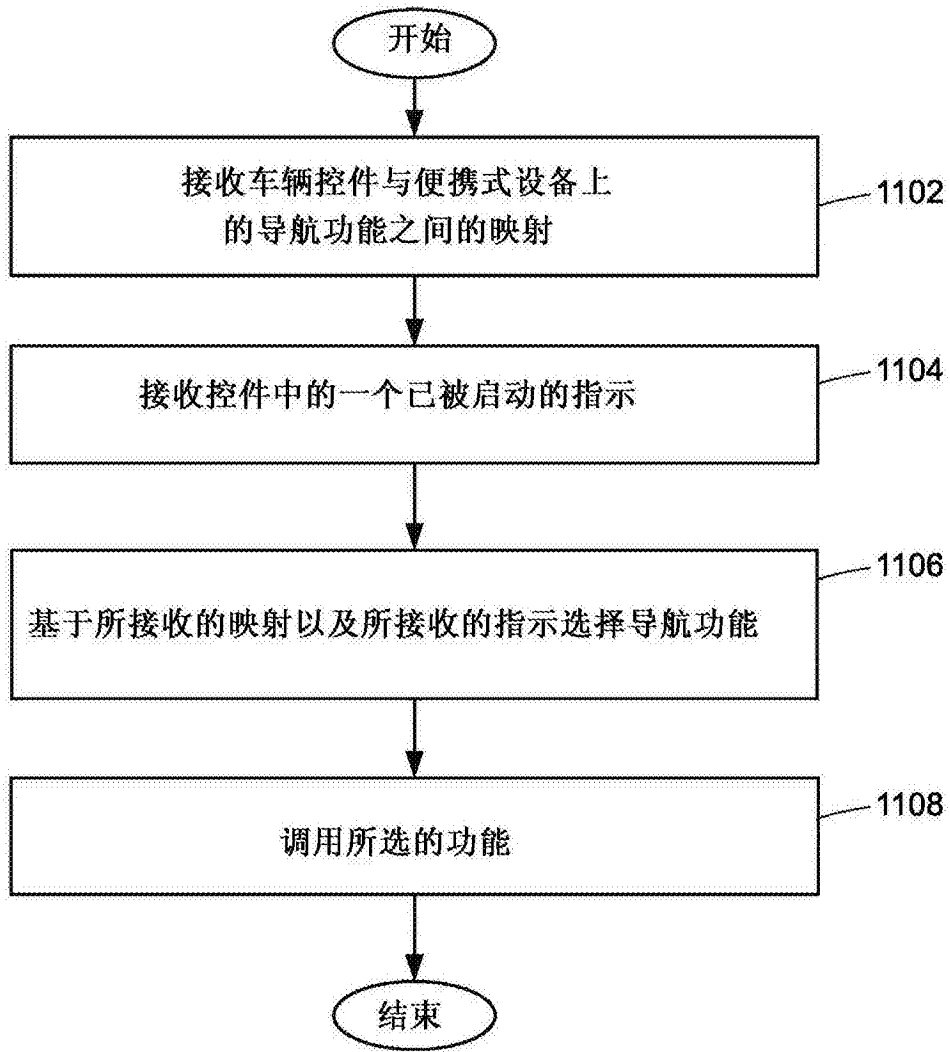


图11

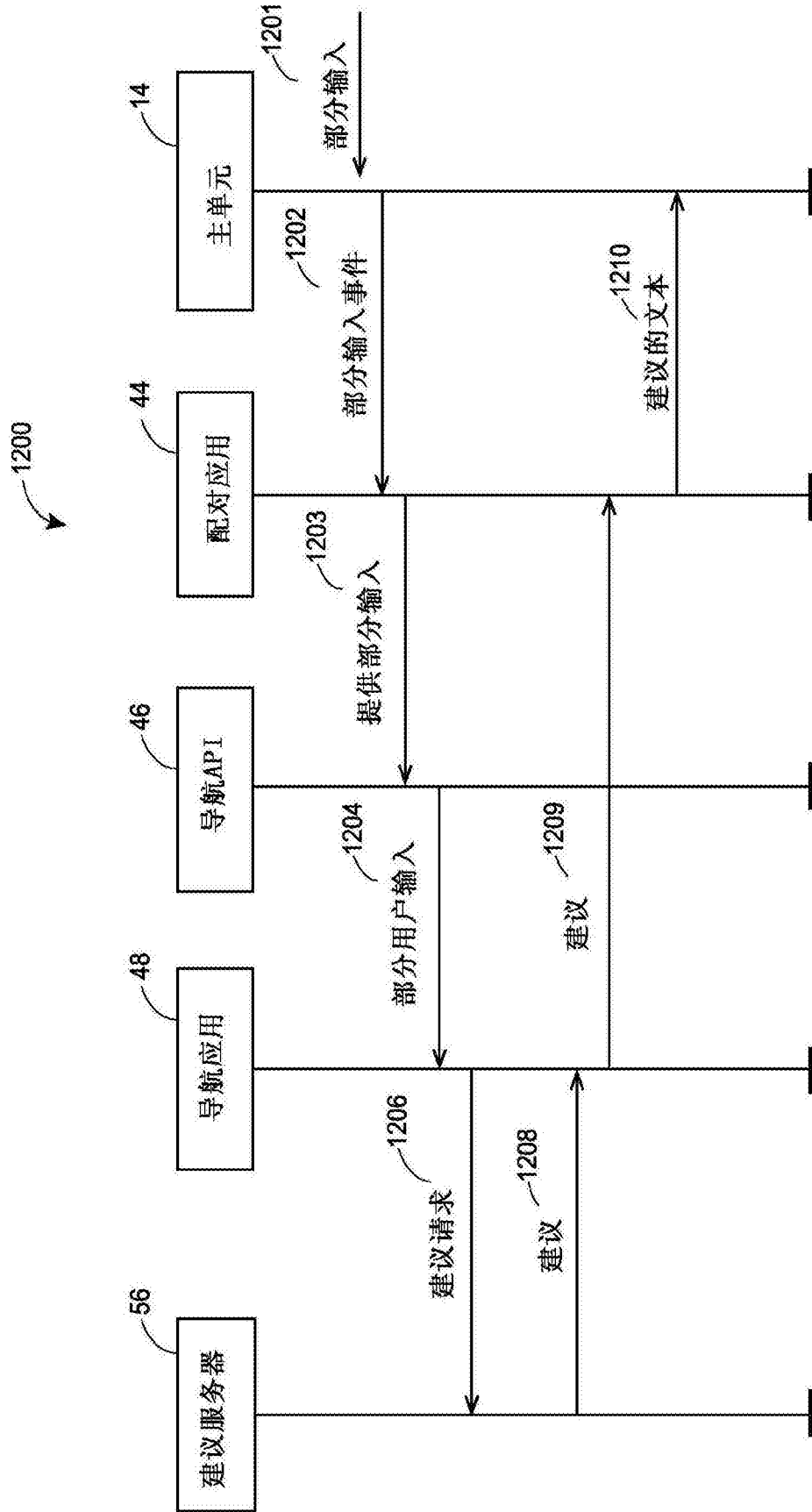


图12

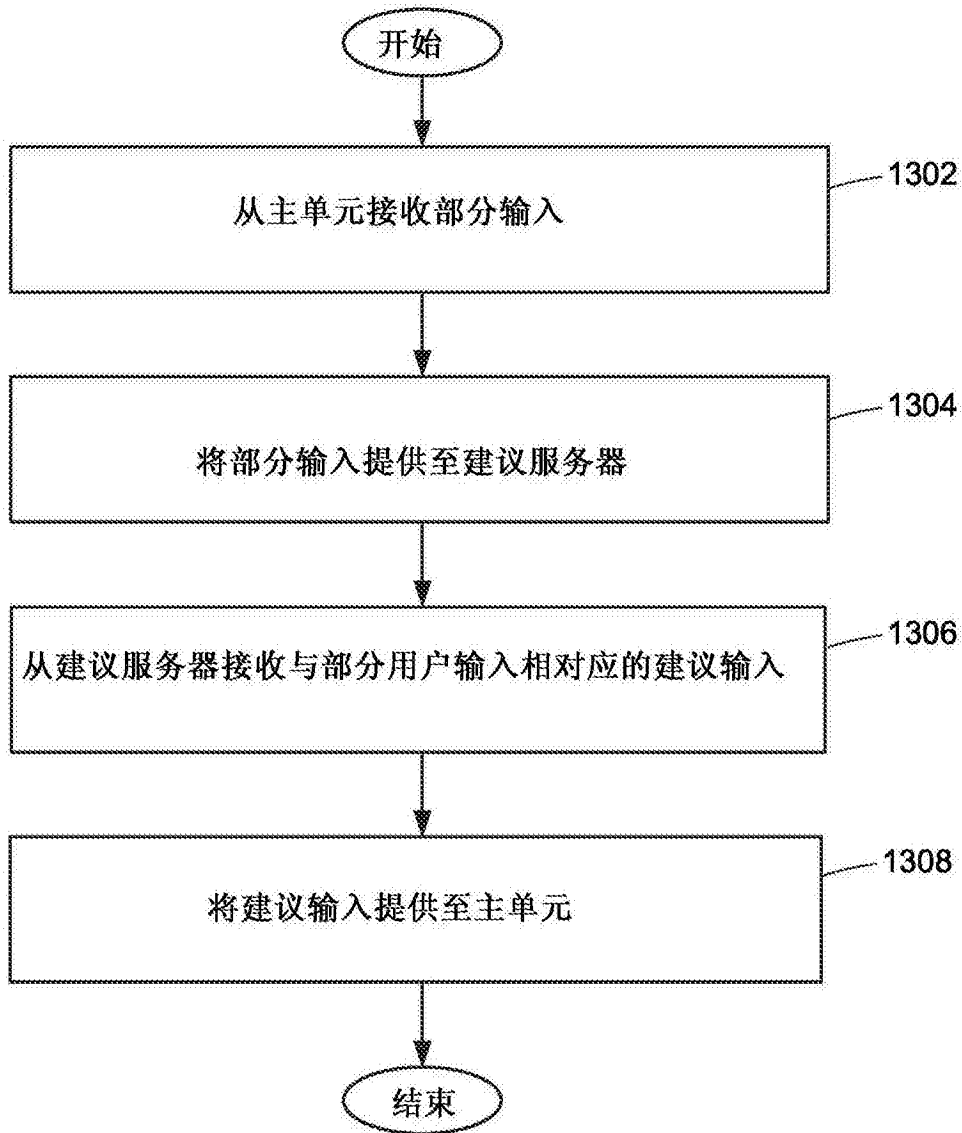


图13