



[B] (11) **KUULUTUSJULKAISU** 75246  
**UTLÄGGNINGSSKRIFT**

C Patentti- ja rekisterihallitus  
(45) Patentti- ja rekisterihallitus, Helsinki, Finland

(51) Kv.Ik.4/Int.Cl.4 H 04 N 3/18

## SUOMI-FINLAND

(FI)

**Patentti- ja rekisterihallitus**  
**Patent- och registerstyrelsen**

(21) Patentihakemus - Patentansökning	792717
(22) Hakemispäivä - Ansökningsdag	31.08.79
(23) Alkupäivä - Giltighetsdag	31.08.79
(41) Tullut julkiseksi - Blivit offentlig	08.03.80
(44) Nähtäväksipanon ja kuul julkaisun pvm. - Ansökan utlagd och utl.skriften publicerad	29.01.88
(86) Kv. hakemus - Int. ansökan	
(32)(33)(31) Pyydetty etuoikeus - Begärd prioritet	07.09.78
02.11.78 USA(US) 940286, 957221	

(71) RCA Corporation, 30 Rockefeller Plaza, New York, New York, USA(US)

(72) Donald Henry Willis, Indianapolis, Indiana,  
James Edward Hicks, New Palestine, Indiana, USA(US)

(74) Oy Kolster Ab

(54) KytKentäsäädin televisiolaitetta varten -  
Kopplingsregulator för televisionsanordning

Tämä keksintö kohdistuu kytkentäsäätimeen, joka käsittää säädettävän tyristorikytkimen, varastointi-induktorin, kommutointikäämin, vaakapoikkeutusgeneraattorin, joka sisältää suurjännitegeneraattorin kuormaksi kuvaputkelle, mainittujen elementtien muodostaessa piirin, joka on kytketty säätämättömän tasajännitteen lähteeseen virtatien muodostamiseksi varastointi-induktorin kasvavalle virralle niiden aikavälien aikana, joina tyristorikytkin on johtava, jolloin tyristorikytkimen päävirtatielle on syötetty vaakapoikkeutussignaaleja kommutointikäämin kautta, joka on kytketty mainitun poikkeutusgeneraattorin vaakamuuntajaan, sen hetken säätämiseksi, jona mainittu kytkin tulee ei-johtavaksi, kytkentäsäätimen edelleen käsittäessä varastointikondensaattorin, joka on kytketty kytkentäsäätimeen ja poikkeutusgeneraattoriin varastointi-induktorin virran suodattamiseksi muodostamaan käyttöjännite poikkeutusgeneraattorille, säätöpiirin, joka on kytketty poikkeutusgeneraattoriin ja tyristorikytkimen tilalle säätämään hetkeä, jona tyristorikytkin tulee johtavaksi, induktorin kasvavien ja piene-

nevien virtojen keskiarvon säätämiseksi ja mainitun käyttöjännitteen säätämiseksi tällä tavoin takaisinkytkentäperiaatteella.

Jotta voitaisiin välttää verkkoeristysmuuntajan aiheuttamaa lisäpainoa ja hintaa, saatetaan televisiovastaanottiin syöttää tehoa suoraan vaihtovirtaverkosta tasasuuntaajan ja suotimen kautta. Suodatettu tasajännite vaihtelee verrannollisena vaihtovirtaverkon jännitteen vaihteluihin, mikä saattaa olla haitallista. Samoin on suodatetun tasajännitteen arvo likimain vaihtovirtasisääntulon huipparvo ja se saattaa olla suurempi tai pienempi kuin mitä on haluttu arvo.

On mahdollista aikaansaada säädelty ulostulojännite, jolla on pienempi suuruus kuin käsittelemättömällä tasavirtasisääntulolla käyttämällä sarjatyypistä säädinpiiriä, mutta tällä on haittapuolella oleellinen tehonhukka kun kuormitusvirta ja/tai ero syöttöjännitteen ja säädellyn jännitteen välillä on suuri.

Viime aikoine pyrkimys pienennettyyn tehonkulutukseen on johtanut yhä lisääntyvään kytkentäsäätimien käyttöön, jotta syötettäisiin tehoa televisiovastaanottiin. Kytkentäsäätimissä kytkin, joka on yhdistetty käsittelemättömän tasajännitteen syöttöön, kytketään jaksottain päälle ja pois päältä tämän toimijakson soveltuessa säädelty jännitteen säätöön. US-patentti 4 024 434, myönnetty 17. toukokuuta 1977, keksijänä Joosten, havainnollistaa transistorin käyttöä, jota käytetään kytkimenä tehonhukan pienentämiseksi. Vaikkakin tehon hukka pienentyy tämän tyyppisessä toiminnassa, on transistoreilla usein alhainen vahvistinkerroin ja ne vaativat huomattavaa syöttöä kannalle, jotta ne voisivat toimia pienitehoisessa kyllästetyssä tilassa. Edelleen induktanssi, joka usein liittyy kytkentäsäätimeen, vaatii ns. vapaasti toimivan diodin, jotta estettäisiin liiallisten jännitteiden tuominen tälle transistorille sen sammutuksen aikana ja tähän induktanssiin varastoidun energian talteenottamiseksi.

Kun käytetään säädeltyjä tasasuuntaajia, kuten SCR-piitasa-suuntaajia saadaan kannan ohjausongelma, joka liittyy transistorin käyttöön kytkimenä, poistettua. Kyseinen SCR on regeneroituva ja kun se porttiohjataan johtavuustilaan, se pysyy johtavana niin kauan kuin johtosuuntainen esijännite säilytetään sen päävirtajohtavuustien yli. Täten voidaan portituspulssi syöttää hetkellisesti SCR-säätöelektrodille, jotta aloitettaisiin sen johtavuus ja sen jälkeen sitä ei enää

tarvita syöttää johtavuuden ylläpitämiseksi. Säädetty tasasuuntaaja-kytkin sammutetaan, kun johtosuuntainen virta pienentyy nolla-arvoon ja pyrkii vaihtumaan päinvastaiseksi, mikä normaalisti aiheutuu vastakkaisen jännitteen tuomisesta siihen ulkopuolisesta syöttölähteestä. Tämä SCR on edullinen verrattaessa sitä transistoriin, ei pelkää sen portitusominaisuuksien johdosta vaan myöskin koska vastakkaisen jännitteen, joka ylittää tämän elimen estosuuntaisen jännitteen läpilyöntiarvon, tuominen ei johda sen tuhoutumiseen vaan pelkää sen kytkemiseen virtaa johtavaan toimitapaan.

US-patentti 3 970 780, myönnetty 20. heinäkuuta 1976 keksijänä Minoura kuvaa kytkentäsäädintä, jossa käytetään SCR tasasuuntaajaa säätöelementtinä, jotta säädetävästi varattaisiin kondensaattoria säätelemättömästä syöttölähteestä sarjakytken kautta, jossa on induktanssi ja käämitys kytkettynä vaakapoikkeutuspiirille. Tässä Minouran järjestelyssä induktanssin täytyy olla riittävän pieni, niin että virta induktanssissa ja SCR-tasasuuntaajassa on pienennettävissä nolnaan paluuaikavälin kuluessa käyttäen käämityksen yli olevan säätelemättömän tasajännitteen ja sammutusjännitteen pulssin välistä eroa. Tästä seurauksena induktanssissa ja varastointikondensaattorissa kulkee suhteellisen suuria huippuvirtoja kondensaattorin varausaikavälin aikana. Nämä suhteellisen suuret virrat johtavat haitallisesti suhteellisen suureen  $I^2R$  arvoon eli lämpöhäviöihin. Samoin sammutusvaatimukset ja suhteellisen suuret muutokset säätimen virrassa, jotka tapahtuvat kuormitusvirran muutosten mukana, kuten sellaisten, jotka ovat peräisin kuvaputken säteen virtamäärän muutoksista, aikaansaavat suuria muutoksia säätimen huippuvirtoihin. Nämä muutokset huippuvirrassa, joka kulkee säätimen SCR-osan kautta ja katkaisukäämityksien läpi, johtavat muutoksiin siinä energiamäärässä, joka on kytketty poikkeuspiirin käämityksen ja vaakasuuntaisen ulostulotransistorin välillä, ja osallistuvat paluuajan modulointiin ja varastointiajan modulointiin ulostulotransistorin kannalla säteen virran funktiona. Varastointiajan modulointi aikaansaa pystysuuntaisten juovien, joita rasteilla esitetään, taipumista. On toivottavaa pienentää paluuajan modulointia ja taipumisia, jotka ovat peräisin sädevirran muutoksista, jotta pienennettäisiin huippuvirtoja ja lämpöhukkaa ja pienennettäisiin kuormituksesta riippuvia vaihteluja jännitepulssissa, joka on käytettävissä sammuttavaan säätimeen SCR, jotta voitaisiin käyttää suurempaa suodininduktanssia.

Tämän keksinnön mukaiselle kytkentäsäätimelle on tunnusomais-  
ta, että siinä on yhdistelmä, jossa diodi on sinänsä tunnetulla ta-  
valla kytketty tyristorikytkimen ulostuloon ja joka avustaa vaakapa-  
luupulssien synnyttämää kommutointijännitettä, niin että se yhdessä  
kommutointikäänin kanssa aikaansaa mainitun päävirtatien esto-esijän-  
nittämisen, joka tarvitaan tekemään tyristorikytkin nopeasti ei-joh-  
tavaksi ennen minkäänlaista merkittävää varastointi-induktorin vir-  
ran pienenemistä.

Oheisissa piirustuksissa

kuviot 1-4 ovat kaavioita lohko- ja kytkentäkaaviomuodossa  
osassa television näyttölaitteistoa, johon keksintö sisältyy;

kuviot 5 ja 6 havainnollistavat amplitudi-aika-aaltomuotoja  
tietyille jaksottaisille jännitteille ja virroille, joita esiintyy  
kuvioden 1-4 laitteistossa käytön aikana;

kuvio 7 havainnollistaa vielä erästä suoritusmuotoa tämän kek-  
sinnön mukaisesta laitteistosta lohko- ja kytkentäkaavion muodossa;

kuvio 8 havainnollistaa laitteistoa, joka on samankaltainen  
kuin kuviossa 7;

kuvio 9 havainnollistaa jännite-aika-aaltomuotoa paluupuls-  
seille, joita esiintyy kuvion 8 laitteistossa sen toiminnan aikana.

Kuviossa 1 soveltuvat syöttönavat 10 ja 12 yhdistettäväksi  
säätlemättömän tasajännitteen syöttölähteeseen, kuten tasasuunat-  
tuun ja suodatettuun voimaverkon jännitteeseen. SCR tasasuuntaajan  
14 anodi-katodi-virtatie, suodatininduktanssi 16 ja vaakapoikkeutus-  
piiri 22 on kytketty yhdessä piiripisteisiin 26 ja 30 mainitussa jär-  
jestyksessä muodostamaan tietty ensimmäinen sarjakytketty piiri. Tä-  
mä sarjakytketty piiri on yhdistetty syöttönapojen 10 ja 12 yli muun-  
tajan 20 toisiokäämityksellä 20b. Varastointikondensaattori 18 on yh-  
distetty piiripisteen 30 ja syöttönavan 12 väliin. Poikkeutuspiiri 22  
saa virtansa jännitteestä, joka esiintyy tämän kondensaattorin yli.  
Diodista 24 on sen anodi yhdistetty kytkinnäpään 12, jota tämän jäl-  
keen tullaan kutsumaan "maaksi" ja sen katodi on yhdistetty piiripis-  
teessä 26 induktanssin 16 kytkinnäpään, niin että muodostuu suljettu  
toinen sarjakytketty virtareitti eli piiri induktanssin 16, konden-  
saattorin 18 ja diodin 24 kautta kulkevalle virralla.

Jännitteen säätöpiiri, jota on havainnollistettu lohkona 36,  
on yhdistetty maahan sekä johtimella 28 piiripisteeseen 30. Jännit-

teen säätöpiiri 36 saattaa olla sitä tyyppiä, joka on sinänsä alalla tunnettu ja joka on esimerkiksi esitetty edellämainitussa US-patentissa 3 970 780. Jännitteen säätöpiiri 36 havaitsee jännitteen pisteen 30 ja maan välillä ja aikaansaa jaksottaisia portituspulsseja, jotka yhdistetään muuntajan 32 välityksellä SCR tasasuuntaajan 14 ohjainhilalle, jotta säilytettäisiin jännite pisteessä 30 oleellisesti vakiona maahan verrattuna. Johdin 34 yhdistää vaakasuuntaisen poikkeutuspiirin 22 jännitteen säätöpiiriin 36, jotta tunnetulla tavalla synkronisoitaisiin jaksottaiset portituspulssit vaakasuuntaisen poikkeutuksen kanssa. Muuntajan 20 primäärikäämitys 20a on yhdistetty vaakapoikkeutuspiiriin 22, jotta yhdistettäisiin paluujännitepulssit vaakasuuntaiselta poikkeutuspiiriltä SCR-tasasuuntaajan 14 anodi-katodi-päävirtatielle poiskytkevän toisiokäämityksen 20b avulla, jotta SCR 14 jaksottain avattaisiin tai saatettaisiin virtaa johtamattomaksi.

Toiminnan aikana jännitteensäätöpiiri 36 aikaansaa SCR-portituspulsseja, jotka on havainnollistettu muotona V36 kuviossa 5a ja jotka aikaansaadaan ajoitetussa suhteessa palautuksen jännitteen pulsseihin verrattuna, jotka on havainnollistettu muotona V20a kuviossa 5b ja jotka on aikaansaatu vaakapoikkeutuspiirin 22 primäärikäämityksen 20a yli. Välittömästi ennen ajanhetkeä TO, kuten on havainnollistettu kuviossa 5, käämityksen 20b aikaansaama jännite on pieni ja SCR 14 on virtaa johtava, mikä täten tekee jännitteen piiripisteen 26 ja kytkinnävän 12 välillä positiiviseksi; kuten on havainnollistettu muodolla V26 kuviossa 5c, ja tämä muodostaa estosuuntaisen esijännitteen diodille 24. Kun SCR 14 on johtava, tuodaan säätelemätön jännite käämityksen 20b, induktanssin 16 ja vaakasuuntaisen poikkeutuspiirin 22 sarjaankytkennän yli, mikä aikaansaa lisääntyvän virran induktanssissa 16 ja käämityksessä 20b, kuten on havainnollistettu muodolla I16 kuviossa 5d ja muodolla I20b kuviossa 5e. Tämä virta varaa kondensaattorin 18 ja syöttää myös vaakasuuntaisen poikkeutuspiirin 22 tarpeen. Kondensaattorin 18 varaaminen saa jännitteen pisteessä 30 hieman lisääntymään.

Ajanhetkenä TO aloittaa poikkeutuspiiri 22 paluupulssin. Kun paluujännite kasvaa, tulee jännite SCR:n 14 anodilla yhä voimakkaammin negatiiviseksi. Se energia, joka liittyy induktanssin 16 magneetikenttään, saa virran jatkamaan kulkuaan SCR 14 kautta aina ajanhet-

keen T1 saakka, jolloin SCR:n 14 anodi on oleellisesti maapotentiaalissa ja piiripiste 26 on negatiivinen maahan verrattuna tämän SCR:n johtosuuntaisen jännitepudotuksen vaikutuksesta. Tänä ajanhetkenä diodi 24 saa hoitaakseen virran johtamisen SCR:lta 14. Tämän jälkeen tapahtuva kasvu paluujännitepulssin suuruudessa muodostaa estosuuntaisen esijännitteen SCR:lle 14 ja tekee sen virtaa johtamattomaksi.

Aikavälillä hetken T1 jälkeen on SCR 14 johtamattomana ja osa siitä energiasta, joka liittyy induktanssin 16 magneettikenttään, siirtyy kondensaattoriin 18, kun toisen sarjakytkeytyn tien kautta kiertävä virta pienentyy, joten sarjakytkeytään sisältyy induktanssi 16, kondensaattori 18 ja diodi 24, kuten on havainnollistettu muodolla I24 kuviossa 5f. Myöhempänä ajanhetkenä T2 paluuaikaväli loppuu ja SCR 14 muuttuu jälleen kerran johtosuuntaan esijännitetyksi. SCR 14 ei kuitenkaan johda ennenkuin tiettyinä myöhempänä hetkenä T3, jolloin portituspulssi syötetään SCR:n hilalle saattamaan se johtavaksi. Ajanhetkenä T3 jännite pisteessä 26 lisääntyy oleellisesti säätelämättömän tasajännitteen ja käämityksen 20b yli vaikuttavan jännitteen summan suuruiseksi. Diodi 24 saa estosuuntaisen esijännitteen ja on tämän johdosta johtamattomana ja induktanssin virta I16 alkaa jälleen kerran kasvamaan, jatkaen varauksen siirtämistä kondensaattorille 18 ja poikkeutuspiirille 22, kun energiaa jälleen kerran varastoidaan induktanssiin 16.

Kuten on kuvattu, pienentyy induktanssin 16 virta tietystä ajanhetkestä paluuaikavälin alun lähellä aina hetkeen T3 saakka, jolloin SCR 14 porttiohjataan johtavaksi. Hetkenä T3 virta induktanssissa 16 lopettaa pienentymisen ja alkaa taas kasvamaan. Virta suodataan kondensaattorilla 18, joka muodostaa käyttöjännitteen poikkeutuspiiriä 22 varten. Käyttöjännitettä säädellään ajan T3 säädön perusteella. Täten, mikäli säädely jännite kytkinnavassa 30 maahan verrattuna pyrkii pienentymään tietyn halutun arvon alapuolelle, aikaansaa säätöpiiri 36 portituspulssin V36 aikaisemmin poikkeutusjakson kuluessa, kuten on havainnollistettu hetkellä T3' kuviossa 5. Kuten on esitetty katkoviivoilla kuvioissa 5c-5d, johtaa aikaisempi portituspulssi nettomääräiseen lisäykseen käämityksen 16 kautta kulkevassa keskimääräisessä virrassa I16. Tällainen nettomääräinen lisäys saattaa ylläpitää säädellyn jännitteen pisteessä 30 poikkeutuspiirin 22 lisääntyneen virtatarpeen aikana tai se voi kompensoida taipumuksen alhaiseen sää-

deltyyn jännitteeseen, jonka aikaansaa alhainen säätelemättömän jännitteen arvo tai jokin muu syy.

Kuten on kuvattu, on kuvion 1 järjestelyn toiminta sopiva, kun induktanssi 16 on suhteellisen pieni. Pienempiä induktanssin 16 induktanssiarvoja varten on virta käämityksessä pienennettävissä nol- laan ennen hetkeä T3, jolloin SCR kytketään päälle, missä tapaukses- sa jännite V26 piiripisteessä 26 nousee säädellyn jännitteen suurui- seksi kun virran kulku induktanssissa 16 ja diodissa 24 lakkaa.

Vaikkakin edellä oleva selitys kuvaa kondensaattoria 18 kyt- kettynä säädellyn jännitteen kytkinnavan 30 ja maan väliin, voidaan kondensaattori 18 kytkeä piiripisteen 30 ja jonkin toisen vertailu- jännitepisteen väliin. Kuvio 2 havainnollistaa erästä järjestelyä, joka on samankaltainen kuin kuvio 1 ja jossa on käytössä erilainen vertailupiste varastointikondensaattoria 18 varten, ja se havainnol- listaa myös käämityksen 20b ja SCR tasasuuntaajan 14 sarjakytkenän vaihtamista keskenään. Kuvioissa 2 osat, jotka vastaavat kuvion 1 osia, on merkitty samoilla viitenumeroilla käyttäen numerosarjaa 200. Kuviossa 2 kytkinnavat 210 ja 212 soveltuvat yhdistettäväksi säätele- mättömän tasajännitteen syöttölähteeseen. Säädetävän kytkimen, joka on SCR:n 214 muodossa, virran pääjohtavuustie on piiripisteistä 226 ja 230 kytketty sarjaan suodininduktanssin 216 sekä vaakasuuntaisen poikkeutuspiirin 222 kanssa ja tämä sarjayhdistelmä on yhdistetty sää- telemättömän syöttölähteen kytkinnapojen yli. Varastointikondensaatto- ri 218 on kytketty piiripisteen 230 ja kytkinnavan 210 väliin. Dio- dista 224 on sen anodi kytketty syöttölähteen kytkinnapaan 212 ja on sen katodi yhdistetty induktanssiin 216 piiripisteessä 226 muodosta- maan induktanssin 216 ja kondensaattorin 218 kanssa sarjakytketyn pii- rin, jossa virtaa saattaa kulkea pitkin suljettua virtareittiä, johon sisältyvät kytkinnavat 210, 212 ja säätelemättömän jännitteen syöttö- lähde. Jännitteen säätöpiiri 236 on yhdistetty kytkinnapaan 212 sekä piiripisteeseen 230, jotta havaittaisiin vaakasuuntaisen poikkeutus- piirin 222 yli oleva jännite ja se on myös yhdistetty muuntajan 232 avulla SCR:n 214 hilalle, jotta säädetäisiin SCR-osan kytkemistä poik- keutuspiirin yli olevan jännitteen pitämiseksi oleellisesti vakiona. Jännitteen säätöpiiri 236 on myös yhdistetty poikkeutuspiiriin 222 myös johtimella 234 SCR-osan 214 kytkemisen synkronisoimiseksi yhteen poik- keutusjakson kanssa. Muuntajan sammuttava käämitys 220b on kytketty

piiripisteen 226 ja SCR 214 katodin väliin. Muuntajan 220 käämitys 220a on yhdistetty vaakapoikkeutuspiiriin 222. Muuntaja 220 yhdistää ne paluupulssit, jotka aikaansaadaan vaakapoikkeutuspiirillä 222, SCR:ään 214, jotta jaksottain saatettaisiin tämä SCR virtaa johtamattomaksi. Selityksen kannalta katsottuna kytkinnapaa 212 tullaan tämän jälkeen nimittämään "maaksi".

Kuvion 2 järjestelyn toiminta poikkeaa kuvion 1 järjestelyn toiminnasta siinä suhteessa, että virran kulku kuormassa, jota edustaa vaakapoikkeutuspiiri 222, saa virran kulkemaan kondensaattorissa 218, mikä pyrkii aikaansaamaan tämän kondensaattorin varautumisen, toisin sanoen pyrkii saamaan tämän kondensaattorin levyjen yli olevan jännitteen kasvamaan. Koska säätelemätön tasajännite muuttuu suhteellisen hitaasti verrattuna poikkeustasuuteen voidaan kytkinapojen 210 ja maan välillä oleva jännite olettaa juovalta toiselle vakinaiseksi. Kun kondensaattori 218 varautuu, pienentyy tämän johdosta jännite piiripisteessä 230 suhteessa maahan. Täten, aivan samoin kuin kuviossa 1, pyrkii kuormitusvirran kulku aikaansaamaan pienentymän tähän kuormitusjännitteeseen.

Jotta voitaisiin lisätä jännitettä vaakapoikkeutuspiirin yli kuvion 2 järjestelyssä, täytyy kondensaattoria 218 purkaa. Tämä toteutetaan, kun SCR 214 on johtavana ensimmäisen sarjakytketyn virtatien kautta, joka kulkee kondensaattorista 218 SCR:ään 214, käämityksen 220b sekä induktanssin 216 kautta takaisin kondensaattoriin. Sen aikavälin kuluessa, jolloin SCR 214 on johtavana, tuodaan virtaa myös SCR:n 214 ja induktanssin 216 kautta poikkeutuspiiriin 222. Kun SCR 214 saatetaan virtaa johtamattomaksi paluupulssilla, joka syötetään käämityksestä 220b käytetään se energia, joka on varastoituna magneettikenttään, joka liittyy induktanssiin 216, jatkamaan virran syöttämistä poikkeutuspiiriin 222 ja purkamaan kondensaattoria 218 toisen sarjakytketyn virtatien kautta, joka kulkee induktanssista 216 piiripisteeseen 230, kondensaattoriin 218, säätelemättömän jännitteen syöttölähteeseen sekä diodin 224 kautta takaisin induktanssiin 216. Näin tehtäessä tietty osa varastoidusta energiasta palautetaan säätelemättömän jännitteen syöttölähteeseen.

Kuvion 2 järjestelyn yksityiskohtainen toiminta on selitettävissä käyttäen apuna kuviota 5. Välittömästi ennen ajanhetkeä  $T_0$ , jolloin paluujännitepulssi muodostetaan poikkeutuspiirillä 222, on

SCR 214 johtavana ja jännite piiripisteessä 226 on oleellisesti yhtä suuri kuin säätelemättömän jännitteen ja käämityksen 220b yli olevan jännitteen summa, kuten on havainnollistettu kohdassa V226 kuviossa 5c. Induktanssin 216 virta kasvaa, kuten on havainnollistettu kohdassa I216 kuviossa 5d, sen jännitteen vaikutuksen alaisena, joka on kondensaattorin 218 yli. Induktanssin 216 virta kulkee tässä vaiheessa myös käämityksen 220b kautta, kuten on havainnollistettu kuviossa 5e. Ajanhetkenä T0 paluupulssi V220a syötetään muuntajan 220 primäärikäämiin ja pulssijännite tuodaan piiripisteen 226 ja SCR:n 214 katodin väliin, joka on napaisuudeltaan kytketty saattamaan piiripiste 226 negatiiviseksi ja SCR-osan 214 katodi positiiviseksi. Niin kauan kuin SCR 214 on johtavana, sen katodi on oleellisesti säätelemättömän tasajännitteen tasolla ja tämän johdosta piiripiste 226 pakotetaan yhä enemmän negatiiviseksi sitä mukaa kun paluujännite kasvaa. Hetkenä T1, jolloin käämityksen 220b yli esiintyvä jännitepulssi on oleellisesti yhtä suuri kuin säätelemätön tasajännite, muuttuu piiripiste 226 Vbe:n verran negatiiviseksi maadoitukseen verrattuna ja diodi 224 muuttuu johtavaksi. Edelleen tapahtuvat lisäykset käämityksen 220b yli olevassa pulssijännitteessä eivät pysty tekemään piiripistettä 226 negatiivisemmäksi ja tämän johdosta SCR-osan 214 katodi muuttuu positiivisemmaksi kuin kytkinnäpa 210 ja SCR muuttuu virtaa johtamattomaksi.

Kun SCR 214 muuttuu johtamattomaksi ajanhetkenä T1, jatkaa virta kulkemistaan induktanssin 216 kautta piiripisteeseen 230 sekä kondensaattorin 218 kautta, mutta sen sijaan että se palaisi SCR:n 214 kautta takaisin, se kulkee kuten on kuvattu säätelemättömän syöttölähteen kytkinnavasta 210 kytkinnäpaan 212 ja palaa induktanssiin 216 diodin 224 kautta. Osa induktanssin 216 virrasta kulkee myös piiripisteen 230 kautta poikkeutuspiiriin 222 ja palautuu diodin 224 kautta. Osa energiasta, joka on varastoituna siihen magneettikenttään, joka liittyy induktanssiin 216, palautetaan säteen säätelemättömään syöttölähteeseen ja osa siitä syötetään poikkeutuspiiriin 222. Ajanhetkenä T2 paluuaikaväli päättyy ja SCR 214 saa uudestaan johtosuuntaista esijännitettä, mutta se pysyy johtamattomana aina myöhempään hetkeen T3 saakka, jolloin portituspulssi V236 kehitetään jännitteen säätöpiirillä 236, kuten on kuvattuna kuviossa 5a. Ajanhetkenä T3 muuttuu SCR 214 johtavaksi ja jännite piiripisteessä 226 nousee, mi-

kä jälleen kerran saattaa diodin 224 virtaa johtamattomaksi. Induktanssi 216 on yhdistetty SCR:n 214 avulla kondensaattorin 218 yli ja kondensaattori 218 alkaa purkautumaan siirtäen sen levyjen yli jännitteeksi varastoitua energiaa induktanssiin 216 pitkin sarjakytkettyä tietä, johon sisältyy SCR 214, kuten on kuvattu. Tämä johtaa kasvuun SCR-osan 216 virrassa, kuten on kuvattu kuviossa 5d.

Jännitettä piiripisteessä 230 kuviossa 2 säädellään muuttamalla induktanssin 216 keskimääräistä virtaa, joka määräytyy ajanhetkestä T3 poikkeutusjakson kuluessa, jolloin SCR 214 porttiohjataan johtavaksi. Täten, mikäli säädely jännite kytkinnavassa 230 pyrkii maahan verrattuna pienentymään halutun arvon alapuolelle, aikaansaa säätöpiiri 236 portituspulssin V236 aikaisemmin poikkeutusjakson kuluessa, kuten on havainnollistettu ajanhetkenä T3' kuviossa 5. Kuten on esitetty katkoviivoilla kuvioissa 2c-2e, johtaa aikaisempi porttiohjaus nettomääräiseen lisäykseen induktanssin 216 keskimääräisessä virrassa I216, mikä pystyy purkamaan kondensaattoria 218 suuremmassa määrin ylläpitämään säädelyä jännitettä läsnäollessa poikkeutuspiiriin 222 lisääntyneen virtakulutuksen aikana tai kompensoimaan alhaisista säädelyä jännitettä. Samoin kuin kuvion 1 tapauksessa on toiminta kuvailtu sitä tilannetta varten, jolloin induktanssi 216 omaa suhteellisen suuren induktanssin. Mikäli on kyseessä pienempi induktanssi, saattaa virta induktanssissa 216 pienentyä nollan suuruiseksi ennen hetkeä T3, minkä jälkeen diodi 224 muuttuu johtamattomaksi ja piiripiste 226 joutuu säädelyyn jännitteen tasoon.

Kuvioiden 1 ja 2 suoritusmuodoissa on sammutus- tai toisiokäämitys kytketty sarjaan SCR-osan kanssa. On mahdollista järjestää sammutus- eli toisiokäämitys sarjakytketyksi diodin kanssa, kuten on havainnollistettu kuviossa 3. Kuviossa 3 ne osat, jotka vastaavat kuvion 1 osia, on merkitty samoilla viitenumeroilla käyttäen numerosarjaa 300. Kuviossa 3 kytkinnavat 310 ja 312 soveltuvat kytkettäväksi säätelämättömän tasajännitteen syöttölähteeseen. SCR 314, joka toimii säädettävänä kytkimenä on yhdistetty piiripisteestä 326 suodininduktanssiin 316, joka taas puolestaan on yhdistetty piiripisteessä 330 poikkeutuspiiriin 322 ja tämä sarjayhdistelmä on yhdistetty kytkinnapojen 310 ja 312 yli muodostamaan ensimmäinen sarjakytketty tie induktanssin 316 virtaa varten. Kondensaattori 318 on yhdistetty piiripisteeseen 330 ja kytkinnavan 312 väliin suodattamaan se virta, joka kulkee

induktanssissa 316 muodostaen käyttöjännitteen poikkeutuspiiriä 322 varten. Diodista 324 on sen katodi yhdistetty piiripisteeseen 326 ja on sen anodi yhdistetty kytkinnapaan 312 (maa) muuntajan 320 sammuttavan toisiokäämityksen 320b avulla muodostamaan suljettu virtatie virran kululle induktanssin 316, kondensaattorin 318, käämityksen 320b ja diodin 324 kautta takaisin induktanssiin 316. Muuntajan 320 primäärikäämitys 320a on yhdistetty vaakapoikkeutuspiiriin 322. Jännitteen säätöpiiri 336 on yhdistetty johtimella 328 kondensaattorin 318 yli havaitsemaan se jännite, jota tulee säätää, ja se on myös yhdistetty johtimella 334 vaakapoikkeutuspiiriin, jotta sieltä saadaan synkronisointipulssit. Jännitteen säätöpiiri 336 aikaansaa aikamoduloituja SCR:n ohjauspulsseja, jotka yhdistetään SCR-osan 314 hilalle muuntajan 332 avulla.

Viitaten nyt aaltomuotoihin kuviossa 6, niin välittömästi ennen ajanhetkeä  $T_0$ , jolloin paluuaikaväli alkaa, on SCR 314 johtavana ja piiripiste 326 on oleellisesti säätelemättömän syöttölähteen jännitteessä, kuten on havainnollistettu kuviossa 6c. Diodi 324 on johtamattomana ja sen anodi on jännitteessä, joka on negatiivinen maahan verrattuna sen jännitteen verran, joka on käämityksen 320b yli, kuten on havainnollistettu tapauksena V301 kuviossa 6b. Virta induktanssin 316 kautta kasvaa virtatiellä, joka alkaa kytkinnavasta 310 säätelemättömässä syöttölähteessä, kulkee SCR 314 ja induktanssin 316 kautta, kuten on havainnollistettu kohdassa I316 kuviossa 6d, piiripisteiden 326 ja 330 jännitteiden välisen eron vaikutuksen alaisena. Osa tästä virrasta syötetään vaakapoikkeutuspiiriin 322 ja loppuosa varaa kondensaattoria 318.

Ajanhetkenä  $T_0$  poikkeutuspiiri 322 aikaansaa paluujännitepulsin, joka yhdistetään muuntajan 320 toisiokäämitykseen 320b. Tämän jännitteen napaisuus on asetettu tekemään piirin piste 301 positiivisemmaksi maahan nähden. Diodi 324 pysyy johtamattomana kunnes jännite pisteessä 301 nousee ajanhetkenä  $T_1$  määrään  $1 V_{be}$  piiripisteen 326 jännitteen yläpuolelle.

Hetkenä  $T_1$  diodi 324 ja käämitys 320b aikaansaavat vaihtoehdoisen virtatien virran kululle induktanssin 316 kautta. Ajanhetken  $T_1$  jälkeen paluujännitepulssi aikaansaa edelleen lisäyksen jännitteeseen sekä piiripisteessä 301 että 326, ja SCR 314 muuttuu tällöin johtamattomaksi. Myöhempänä ajanhetkenä paluupulssijännite piiripistees-

sä 301 saavuttaa huippuarvon ja alkaa pienentymään. Sen jälkeen kun pulssi 301 pienentyy säädellyn B+ arvon alapuolelle, jatkaa pienentävä virta kulkemistaan induktanssin 316 kautta pitkin ympyrämäistä reittiä, johon sisältyy kondensaattori 318, käämitys 320b ja diodi 324, sitä mukaan kun energia, joka liittyy induktanssin 316 magneetikenttään jatkaa siirtymistään kondensaattoriin 318. Ajanhetkenä T2 pienentävä jännite piiripisteissä 301 ja 326 saa SCR:n 314 jälleen kerran johtosuuntaisesti esijännitetyksi. SCR 314 ei kuitenkaan muutu johtavaksi ennenkuin siihen on tuotu portituspulssi.

Paluupulssi päättyy hetkenä T3 ja virta jatkaa kiertämistään induktanssin 316, kondensaattorin 318 ja diodin 324 kautta, kuten on havainnollistettu kohdassa I316 kuviossa 6d. Ajanhetkenä T4 jännitteen säätöpiiri porttiohjaa SCR:n 314 johtavaksi, mikä kasvattaa jännitettä piiripisteessä 326 ja saattaa diodin 324 johtamattomaksi, täten aloittaen induktanssin 316 virran lisääntymisen aikaväleihin. Samoin kuin kuvioden 1 ja 2 tapauksessa ylläpidetään säädelty jännitepiiripisteen 330 ja maan välillä säätämällä virran I316 keskimääräistä arvoa, joka puolestaan määräytyy suhteellisesta porttikytkentähetkestä T4, jona SCR 314 saatetaan virtaa johtavaksi.

Kuvio 4 havainnollistaa tämän keksinnön erästä suoritusmuotoa, joka on samankaltainen kuin kuviossa 3 siinä suhteessa, että poiskytkävä käämitys ja diodi on kytketty keskenään sarjaan. Kuvion 4 järjestely poikkeaa edellisestä siinä suhteessa, että varastointikondensaattorilla on erilainen vertailupiste ja että SCR on kytketty säätelemättömän jännitteen syöttölähteen negatiiviseen kytkinnäpään.

Kuviossa 4 soveltuvat kytkinnävat 410 ja 412 yhdistettäväksi säätelemättömän tasajännitteen syöttölähteeseen. SCR:n 414 katodi on yhdistetty kytkinnäpään 412 ja anodi on yhdistetty piiripisteen 426, suodaininduktanssin 416, maan sekä vaakapoikkeutuspiirin 422 välityksellä kytkinnäpään 410. Maadoituspiste vastaa piiripistettä 30 kuviossa 1. Varastointikondensaattori 418 on yhdistetty sisääntulonavan 412 ja maan väliin, jotta suodatettaisiin poikkeutuspiirin 220 yli oleva jännite. Diodin 424 anodi on yhdistetty piiripisteeseen 426 ja katodi on yhdistetty muuntajan 420 sammuttavan toisiokäämityksen 420b avulla säätelemättömän jännitteen syöttölähteen positiiviseen kytkinnäpään 410. Vaakapoikkeutuspiiri 422 aikaansaa paluupulsseja, jotka yhdistetään käämitykseen 420b. Jännitteen säätöpiiri 436 on yhdistet-

ty johtimen 428 välityksellä vaakapoikkeutuspiirin yli, jotta mitattaisiin vaakapoikkeutuspiirin käyttöjännite, joka esiintyy kytkinnävan 410 ja maan välillä, ja jotta aikaansaataisiin ne säätöpulssit, jotka yhdistetään SCR:n 414 hilalle muuntajan 432 kautta.

Jännite vaakapoikkeutuspiirin 422 yli on yhtä suuri kuin erotus säätelemättömän syötön jännitteen ja kondensaattorin 418 yli olevan jännitteen välillä. Virran kulku poikkeutuspiirissä 422 seurauksena tämän toiminnasta aikaansaa varauksen kerääntymisen kondensaattoriin 418 niiden aikavälien kuluessa, jolloin SCR 414 on johtamattomana, mikä täten lisää jännitettä kondensaattorin yli ja pyrkii pienentämään sitä jännitettä, joka on käytettävissä poikkeutuspiirille 422. Säädeltyä jännitettä säädellään purkamalla kondensaattoria 418 säädetysti tietyn sarjakytkentätien kautta, joka alkaa kondensaattorista kulkien induktanssin 416 kautta piiripisteeseen 426, SCR:ään 414 ja takaisin kondensaattoriin, ja kun SCR on johtamattomana vaihtoehdoisen reitin kautta, joka kulkee kondensaattorista 418 induktanssin 416 kautta piiripisteeseen 426, diodin 424, käämityksen 420b ja kytkinnävan 410 kautta syöttölähteeseen ja takaisin kondensaattorin kytkinnävan 412 kautta.

Kuvion 6 aaltomuodot ovat ulkonäöltään samankaltaisia kuin kuvion 4 järjestelyssä toiminnan aikana esiintyvät aaltomuodot, mutta ne poikkeavat näistä napaisuudeltaan ja kiinteään offset-jännitteen verran seurauksena erilaisesta jännitteen vertailupisteestä. Välittömästi ennen hetkeä  $T_0$  paluuaikavälin alkaessa johtaa SCR 414 ja diodi 424 on johtamattomana. Virta induktanssin 416 kautta lisääntyy sen jännitteen vaikutuksen alaisena, joka on kondensaattorissa 418, sitä mukaa kun energiaa siirretään kondensaattorista 418 induktanssiin 416. Paluuaikavälin aikana käämitys 420b muodostaa pulssijännitteen diodin 424 katodille, joka on yhä voimakkaammin negatiivinen verrattuna kytkinnäpaan 410. Kun pulssijännite tekee diodin 424 katodin likimäärin  $1 V_{be}$  negatiiviseksi piiripisteeseen 426 verrattuna, muuttuu SCR 414 johtamattomaksi ja diodi 424 tulee johtavaksi aikaansaaden pienentyvän virran kulun vaihtoehdoisen sarjakytkentätien kautta, johon sisältyy diodi 424, käämitys 420b, säätelemätön syöttölähde, kondensaattori 418 ja induktanssi 416. Paluuaikavälin lopussa jännite käämityksen 420b yli on pieni ja virta jatkaa kulkuaan diodin 424 ja vaihtoehdoisen sarjakytkentätien kautta. Tästä seurauksena piiripiste 426 on

jännitteessä, joka on lähellä kytkinnavan 410 vastaavaa arvoa, ja SCR 414 saa johtosuuntaisten esijännitteen. Aikavälin kuluessa, joka ulottuu paluuaikavälin lopusta siihen hetkeen saakka, jolloin SCR 414 saatetaan johtavaksi, on induktanssi 416 oleellisesti kytkettynä säätelemättömän syöttölähteen yli ja virta induktanssissa 416 pienentyy sen luovuttaessa energiaa tähän syöttölähteeseen. Induktanssin 416 virran pienentyminen päättyy ajanhetkenä, joka vastaa hetkeä T4 kuviossa 6, jolloin SCR 414 porttiohjataan johtavaksi, jännite piiripisteessä 426 tulee negatiiviseksi ja saattaa diodin 424 johtamattomaksi. Kondensaattorin 418 jännite tuodaan jälleen kerran induktanssin 416 yli aloittamaan virran ja energian, joka on varastoitu induktanssiin 416, kasvattaminen.

Vaakapoikkeutuspiirin 422 yli olevan jännitteen säätö kuvion 4 järjestelyssä tapahtuu kuten muissakin havainnollistetuissa suoritusmuodoissa säätämällä jaksottain induktanssin 416 kautta kulkevan liisääntyvän ja pienentyvän virran keskiarvoa, jota puolestaan säädetään muuttuvalla porttikytkentäajalla T4.

Kuvio 7 havainnollistaa säätämisen, poikkeutuksen ja ääri-anodin jännitteenkehitysosia televisiovastaanottimessa, johon sisältyy kyseessä oleva keksintö.

Kuviossa 7 säätelemätön B+ syöttönapa 10 on yhdistetty pulssimaisen tasavirran syöttölähteen yli, jollaisena voi olla tasasuuntaaja, joka on kytketty vaihtovirtavoimaverkkoon. Suodatinkondensaattori 13 on kytketty kytkinnavan 10 ja maan väliin, jotta suodatettaisiin pulssimainen tasavirta ja kehitettäisiin uusi käyttöjännite laitteiston loppuosaa varten. Säädetävä kytkin, joka on muodoltaan SCR 14, on anodiltaan kytketty kytkinnapaan 10, ja on sen katodi yhdistetty toiseen päähän muuntajan 16' käämityksen 16b. Käämityksen 16b toinen pää on kytketty suodininduktanssin 17 toiseen päähän. Suodininduktanssin 17 toinen pää on yhdistetty maahan suodinkondensaattorilla 18. Induktanssin 17 ja kondensaattorin 18 liitospiste Br on yhdistetty muuntajan 16' käämityksen 16a toiseen päähän. Käämitys 16a toimii sisään-tuloinduktanssina vaakapoikkeutuspiirille, jota on osoitettu yleisesti merkinnällä 22. Poikkeutuspiiriin 22 sisältyy NPN-transistori 23, jonka emitteri on yhdistetty maahan ja jonka kollektori on yhdistetty siihen käämityksen 16a päähän, joka sijaitsee etäämpänä liitospisteestä Br. Vaimennindiodi 25 on yhdistetty transistorin 23 kollektori-emit-

teritien yli. Poikkeutuskäämitys 29, joka liittyy kuvaputkeen 31, on yhdistetty sarjaan S-muotokondensaattorin 33 kanssa ja tämä sarjayhdistelmä on yhdistetty rinnakkain diodin 25 kanssa. Paluukondensaattori 35 on yhdistetty rinnakkain diodin 25 kanssa täydentämään käämityksen 29 kapasitanssia ja auttamaan paluuaikavälin oikean kestoajan aikaansaamista. Muuntajan 16' käämitys 16c on toisesta päästään yhdistetty maahan ja toisesta päästään yhdistetty tasasuuntaajan, jota on havainnollistettu diodina 37, välityksellä kuvaputken 31 ääri-anodille, jotta paluupulssit huipputasasuunnataan niin että kuvaputkelle aikaansaadaan ääri-anodin tasajännite. Vaakaoskillaattori, joka on havainnollistettu lohkona 38, aikaansaa vaakapoikkeutustaajuudella käyttösignaalit, jotka tuodaan transistorin 23 kannalle. Vaakaoskillaattori 38 aikaansaa myös vaakataajuudella synkronointipulsseja, jotka tuodaan jännitteen säätöpiiriin, joka on havainnollistettu lohkona 40. Säätöpiiri 40 on yhdistetty liitospisteeseen Br ja tuodaan se myös SCR:n 14 hilalle, jotta SCR-osaa säädettäisiin tunnettuun tapaan, niin että jännite liitospisteessä Br pidetään vakioarvossa. Diodi 342 on yhdistetty maahan ja käämityksen 16b sekä induktanssin 17 liitospisteiden väliin.

Normaalissa toiminnassa jännitteen säätöpiiri 10 liipaisee SCR:n 14 johtavaksi tiettyinä hetkenä vaakasuuntaisen juova-aikavälin kuluessa. Sen aikavälin kuluessa, jolloin SCR 14 on johtavana, kasvaa virta induktanssissa 17 nopeudella, joka määräytyy käämityksen 16b yli olevasta jännitteestä lisättynä VBr pisteessä Br olevan säädellyn jännitteen sekä kondensaattorin 13 yli olevan käsittelemättömän B+ jännitteen välisellä erolla. Vaakasuuntaisen juova-aikavälin lopussa muodostetaan paluujännitepulssi kondensaattorin 35 yli. Jännitepulssi yhdistetään käämityksestä 16a käämitykseen 16b. Jännitepulssi käämityksen 16b yli on napaisuudeltaan sellainen, että se pyrkii muodostamaan estosuuntaisen esijännitteen SCR:lle 14 ja pienentämään virtaa, joka kulkee induktanssissa 17. Induktanssi 17 saattaa olla arvoltaan mikä tahansa mitä tarvitaan, koska paluun aikana induktanssin virta kulkee diodissa 342 ja kondensaattorissa 18. Kun virta käämityksessä 16b saavuttaa nolla-arvon, tulee SCR 14 johtamattomaksi valmistellen säätötoiminnan seuraavaa jaksoa. Jännitteen VBr säätäminen toteutetaan kuvion 7 järjestelyssä SCR:n 14 johtavuutta toimintajaksomoduloimalla, mikä toteutetaan muuttamalla sitä aikaa vaakapoikkeutusjakson

kuluessa, jolloin SCR 14 on porttiohjattu virtaa johtavaksi.

Mikäli paluupulssin amplitudin kompensointi kuvaputken sädevirran funktiona on haluttu, voidaan käyttää kuviossa 8 esitettyä suoritusmuotoa.

Kuviossa 8 osat, jotka vastaavat kuvion 7 osia, on merkitty samoilla viitenumeroilla. Kuvioon 8 sisältyy sivu-ulosotolla oleva muuntajan 16' käämitys 416. Tämä sivu-ulosotto jakaa käämityksen 416 kahteen osuuteen 416a ja 416b. Diodi 442 on yhdistetty maan ja käämityksen 416 sivu-ulosoton väliin. Kuvion 8 järjestelyn toiminnassa jännitteen säätöpiiri 40 porttiohjaa SCR:n 14 johtavaksi tiettyinä ajanhetkenä vaakasuuntaisen juova-aikavälin kuluessa, jota säädetään ylläpitämään säädelty jännite VBr kondensaattorin 18 ja poikkeutuspiirin 22 yli oleellisesti vakioarvossa. SCR:sta 14 portitusajan säätö aikaansaa induktanssin 17 yli olevan jännitteen syöttämisen tuomisen vaihtelevien aikavälien ajan ja se johtaa erilaisiin virtoihin paluuaikavälin alussa, kuten yllä on kuvattu. Muutokset kuvaputken sädevirrassa aikaansaavat vastaavat lisäykset kondensaattorin 18 kuorimitukseen ja virtaan, joka kulkee induktanssin 17 kautta paluuaikavälin alussa. Paluuaikavälin aikana paluupulssi, joka esiintyy kondensaattorin 35 yli, yhdistetään käämityksellä 16a käämitykseen 416. Se osa pulssista, joka esiintyy käämityksen 416a yli, tekee SCR:n 14 johtamattomaksi, kun pulssin suuruus on yhtä suuri kuin säätelemätön tasajännite. Täten kuvion 8 järjestely aikaansaa luotettavan SCR:n sammutuksen riippumatta induktanssin 17 suuruudesta, samoin kuin kuviossa 7.

Paluuaikavälin kuluessa on diodi 442 johtavana ja virta induktanssissa 17 pienenee kohden nolla-arvoa paluuaikavälipulssin, joka esiintyy käämityksen 416a yli, ja säädellyn jännitteen VBr summan mukaan. Samalla kertaa on induktanssi 17 kytketty käämityksen 416b yli diodin 442 ja kondensaattorin 18 avulla ja induktanssin 17 induktanssiarvo on tehokkaasti rinnakkain kytketty paluukäämityksen 16a sekä poikkeutuskäämityksen 29 kanssa, kuten kuvion 1 tapauksessa. Sen ajan pituus, jolloin virtaa kulkee induktanssissa 17 ja jolloin diodi 442 pysyy johtavana paluuaikavälin aikana, riippuu sen virran suuruudesta, joka kulkee induktanssin 17 kautta paluuaikavälin alussa. Tämän seurauksena lisääntynyt kuvaputken sädevirta, joka aikaansaa lisääntyneen virran induktanssiin 17 paluuaikavälin lopussa, saa diodin 442

pysymään johtavana paluuaikavälin suuremman osuuden ajan. Tämä pitää induktanssin 17 tehollisesti käämityksien 16a ja 29 kanssa rinnakkain kytkettynä palautuksen aikavälin suuremman osuuden ajan, pienentäen kondensaattorin 35 kanssa rinnakkain olevan keskimääräistä induktanssia ja pienentää näin paluuaikaväliä. Kuten kuviossa 9 on esitetty, kun paluuaikaväli pienentyy niin paljon, että paluuaaltomuoto 200 muuttuu aaltomuodoksi 210, lisääntyy paluujännitteen huippuarvo. Täten kuvion 8 järjestely aikaansaa kasvaneen paluujännitteen huippuarvon seurauksena lisääntyneestä sädevirrasta ja aikaansaa näin säädellyyn kompensoinnin yhdessä kuvion 7 järjestelyn SCR:n luotettavan sammutuksen kanssa.

Muut tämän keksinnön suoritusmuodot ovat alan asiantuntijalle ilmeisiä. Erityisesti voidaan kondensaattori 18 kytkeä maan sijasta kytkinnäpään 10 säätävän jännitteen suodattamiseksi. Käämitykset 416a ja 416b saattavat olla itsenäisiä käämityksiä muuntajan 16' yhden ainoan sivu-ulos-otolla varustetun käämityksen sijaan. Käämityksien 16a ja 29 kapasitanssi saattaa olla säädettävissä, jotta eliminoidaisiin paluukondensaattorin 35 tarve. Samoin ajoitussignaali jännitteen säädön piiriä varten voidaan vaakaoskillaattorin sijasta saada muistakin pisteistä, kuten muuntajasta 16'.

## Patenttivaatimukset

1. Kytkentäsäädin televisiolaitetta varten, käsittäen säädetävän tyristorikytkimen (12; 214; 314; 414), varastointi-induktorin (16; 216; 316; 416; 17), kommutointikäänin (20b; 220b; 320b; 420b; 16b), vaakapoikkeutusgeneraattorin, joka sisältää suurjännitegeneraattorin kuormaksi kuvaputkelle, mainittujen elementtien muodostaessa piirin, joka on kytketty säätämättömän tasajännitteen lähteeseen virtatien muodostamiseksi varastointi-induktorin kasvavalle virralle niiden aikaavälien aikana, joina tyristorikytkin on johtava, jolloin tyristorikytkimen päävirtatielle on syötetty vaakapoikkeutussignaaleja kommutointikäänin kautta, joka on kytketty mainitun poikkeutusgeneraattorin vaakamuuntajaan, sen hetken säätämiseksi, jona mainittu kytkin tulee ei-johtavaksi, kytkentäsäätimen edelleen käsittäessä varastointikondensaattorin (18; 218; 318; 418), joka on kytketty kytkentäsäätimeen ja poikkeutusgeneraattoriin varastointi-induktorin virran suodattamiseksi muodostamaan käyttöjännite poikkeutusgeneraattorille, säätöpiirin (36, 40), joka on kytketty poikkeutusgeneraattoriin ja tyristorikytkimen tilalle säätämään hetkeä, jona tyristorikytkin tulee johtavaksi varastointi-induktorin kasvavien ja pienenevien virtojen keskiarvon säätämiseksi ja mainitun käyttöjännitteen säätämiseksi tällä tavoin takaisinkytkentäperiaatteella, t u n n e t t u yhdistelmästä, jossa diodi (24; 224; 324; 424; 342; 442) on sinänsä tunnetulla tavalla kytketty tyristorikytkimen (12; 214; 314; 414) ulostuloon ja joka avustaa vaakapaluupulssien synnyttämää kommutointijännitettä, niin että se yhdessä kommutointikäänin (20b; 220b; 320b; 420b; 16b) kanssa aikaansaa mainitun päävirtatien estoajännittämisen, joka tarvitaan tekemään tyristorikytkin nopeasti ei-johtavaksi ennen minkäänlaista merkittävää varastointi-induktorin (16; 216; 316; 416; 17) virran pienenemistä.

2. Patenttivaatimuksen 1 mukainen säädin, jossa poikkeutusgeneraattori sisältää poikkeutuskytkimen ja poikkeutuskytkimen yli kytketyt ensimmäisen käänin (16a), poikkeutuskäänin (29) ja paluukapasitanssivälineen (35) virtatien aikaansaamiseksi poikkeutusvirralle toistuvien juova- ja paluuaikavälien aikana, paluuaikavälien ollessa riippuvaisia paluukapasitanssivälineen kanssa rinnan olevasta induktanssista, säätimen edelleen sisältäessä ääri-anodigeneraattorin, joka on kytketty mainittuun ensimmäiseen käänin (16a) synnyttämään ääriano-

dijännite, äärianodijännitteen vaihteluiden ollessa seurausta vaihteluista äärianodin virrassa ja vaihteluista paluuaikavälin kestoajassa, t u n n e t t u toisesta käämistä (416b), joka on kytketty sarjaan varastointi-induktorin (17) kanssa virtatien muodostamiseksi mainituille kasvaville ja pieneneville virroille, toisen käämin (416b) ollessa kytketty ensimmäiseen käämiin (16a) varastointi-induktorin (17) kytkemiseksi rinnan poikkeutuskäämin (29) kanssa paluukapasitanssin (35) rinnalla olevan induktanssin muuttamiseksi ja paluuaikavälin kestoajan muuttamiseksi tavalla, joka pyrkii kompensoimaan äärianodin virran vaihteluista johtuvan vaihtelun äärianodijännitteessä.

## Patentkrav

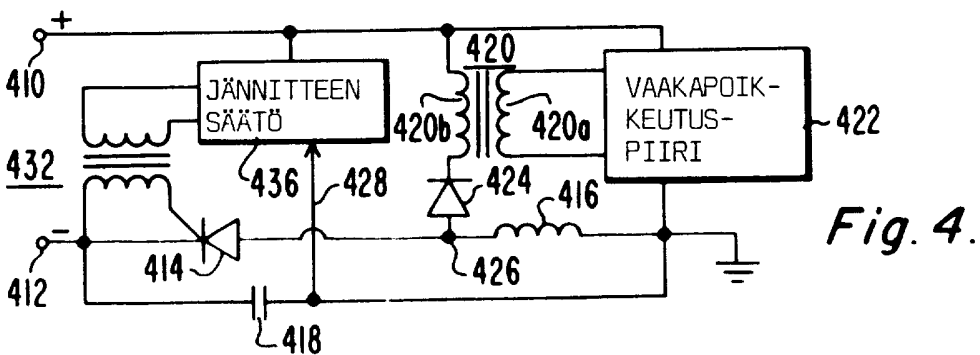
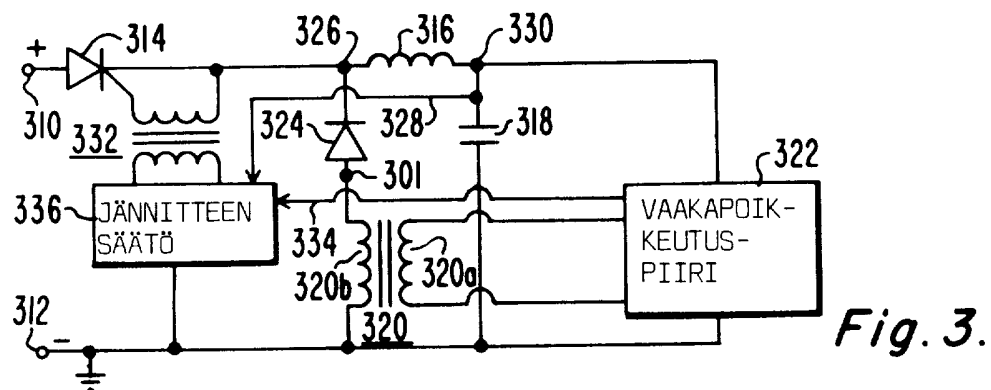
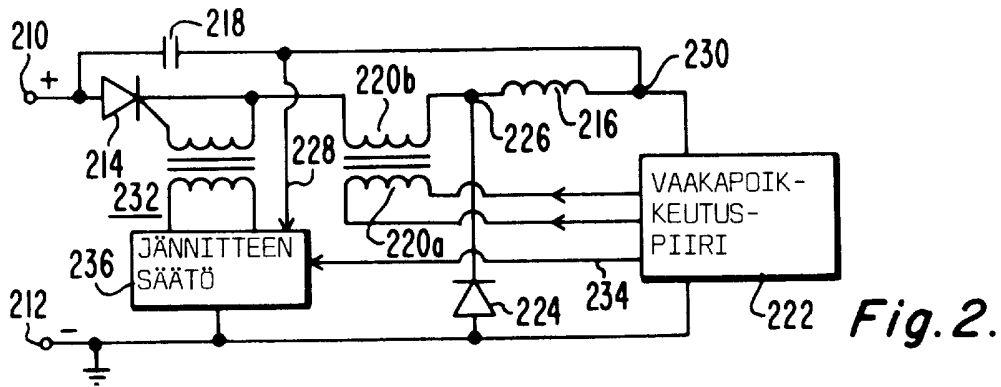
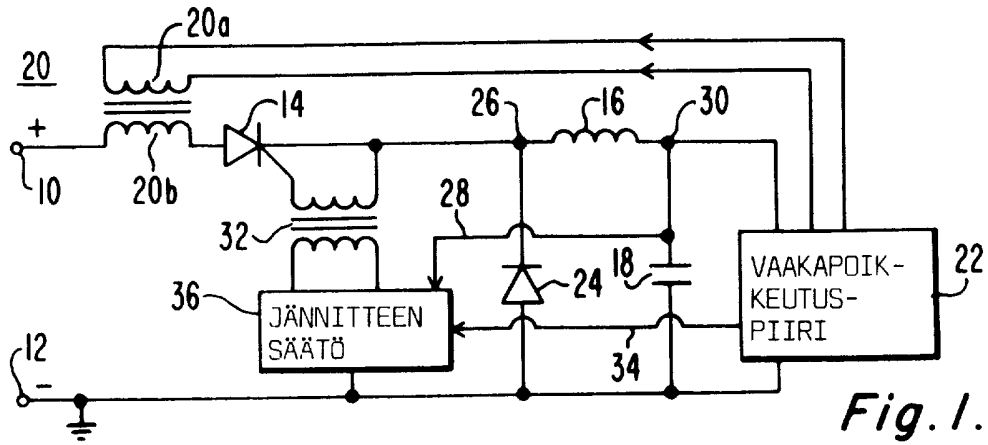
1. Kopplingsregulator för televisionsapparat och omfattande en reglerbar tyristoromkopplare (12; 214; 314; 414), en upplagringsinduktor (16; 216; 316; 416; 17), en kommuteringslidning (20b; 220b; 320b; 420b; 16b) en horisontell avlänkningsgenerator, som inkluderar en högspänningsgenerator som en belastning för bildrör, varvid nämnda elementer bildar en krets som kopplats till en källa för en oreglerbar likspänning för tillhandahållande av en strömbana för ökande strömmen i upplagringsinduktorn under de tidsintervaller som tyristoromkopplaren är ledande, varvid till tyristoromkopplarens huvudströmbana matas horisontell avlänknings signaler via kommuteringslidningen som kopplats till en horisontelltransformator av nämnda avlänkningsgeneratortorn för att reglera tiden då nämnda omkopplare blir oledande, varvid kopplingsregulatorn vidare omfattar en upplagringskondensator (18; 218; 318; 418) kopplad till kopplingsregulatorn och avlänkningsgeneratortorn för filtrering av strömmen i upplagringsinduktorn för bildande av en drivspänning för avlänkningsgeneratortorn, en styrkrets (36, 40) kopplad till avlänkningsgeneratortorn och till en grind av tyristoromkopplaren för att reglera tiden då tyristoromkopplaren blir ledande för styrande av medeltalet av ökande och avtagande strömmar i upplagringsinduktorn och därvid styra nämnda drivspänning på återkopplingsätt, k ä n n e t e c k - n a d av en kombination, där en diod (24; 224; 324; 424; 342; 442) som på i och för sig känt sätt kopplats till utgången av tyristoromkopplaren (12; 214; 314; 414) och understöder en medelst kommuteringspulser bildad kommuteringsspänning, så att densamma tillsammans med kommuteringslidningen (20b; 220b; 320b; 420b; 16b) bildar nämnda huvudströmbanas förspänning i bakriktningen, vilken behövs för att snabbt åstadkommas tyristoromkopplaren oledande före någon väsentlig avtagning av strömmen i upplagringsinduktorn (16; 216; 316; 416; 17).

2. Regulator enligt patentkravet 1, varvid nämnda avlänkningsgenerator inkluderar en avlänkningsbrytare, och en första lindning (16a), en avlänkningslindning (29) och återgångskondensatormedel (35) kopplade nämnda avlänkningsbrytare för tillhandahållande av en bana för avlänkningsströmmen under återkommande avsöknings-återgångsintervaller, varvid nämnda återgångstider är beroende av induktansen parallella med kondensatormedel; varvid regulator vidare innefattar en

ultorgenerator kopplad till nämnda första lindning (16a) för alstrande av en ultorspänning, varvid variationer i ultorspänningen härstammar från variationer i ultorströmmen och från variationer i varaktigheten av återgångsintervallen; k ä n n e t e c k n a d av en andra lindning (416b) seriekopplade med upplagringsinduktor (17) för tillhandahållande av en bana för nämnda tilltagande och avtagande strömmar, varvid den andra lindningen (416b) kopplats till den första lindningen (16a) för kopplande av upplagringsinduktor (17) parallellt med avlänkningslindningen (16a) för varierande av induktansen parallell med återgångskondensatorn (35) och för varierande av varaktigheten av återgångsintervallen på ett sätt som strävar att kompensera för nämnda variation i ultorspänningen, vilken härstammar från variationer i ultorströmmen.

#### Viitejulkaisuja-Anförda publikationer

Kuulutusjulkaisuja:-Utläggningsskrifter: Saksan liittotasavalta-Förbundsrepubliken Tyskland(DE) 2 614 299 (H 04 N 3/16).  
Patenttijulkaisuja:-Patentskrifter: Suomi-Finland(FI) 59 315 (H 04 N 3/18).  
USA(US) 3 970 780 (H 04 N 3/18), 4 079 418 (H 04 N 5/04).  
Muita julkaisuja:-Andra publikationer:  
Siemens Zeitschrift, nro 9, syyskuu 1965, A. Hoffmann ja/och R. Zabel,  
"Stelleinrichtungen mit Thyristoren", p. 1022-1023.



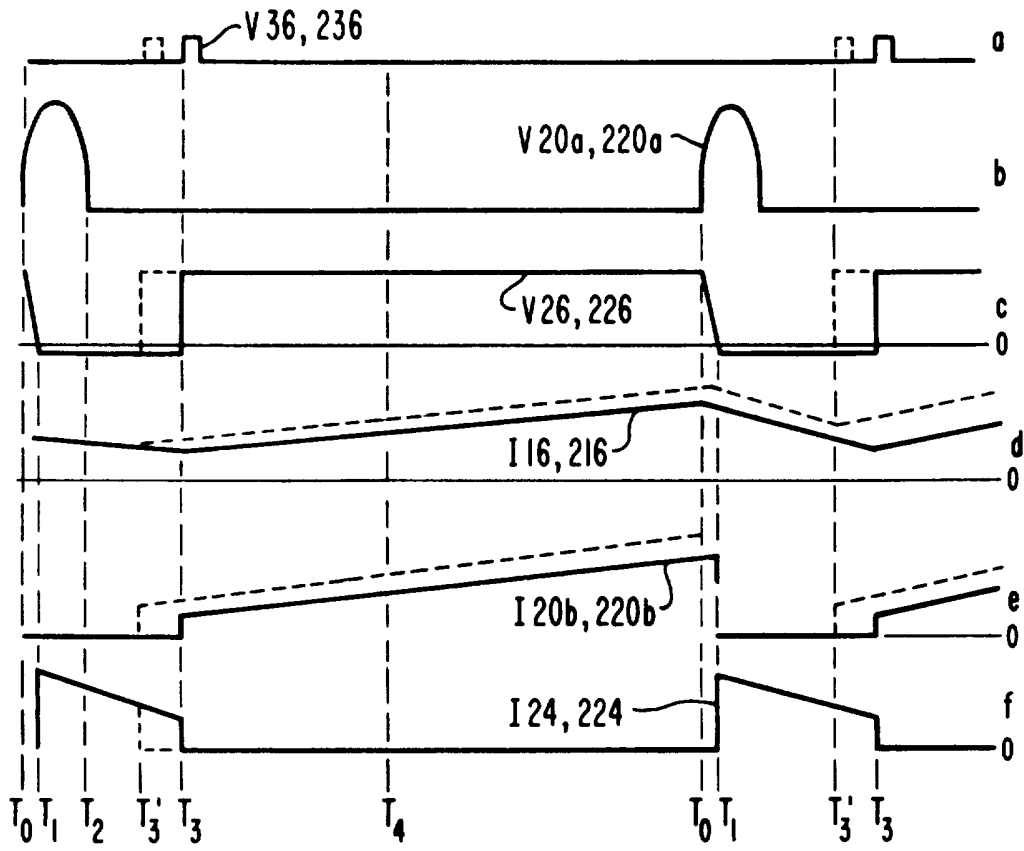


Fig. 5.

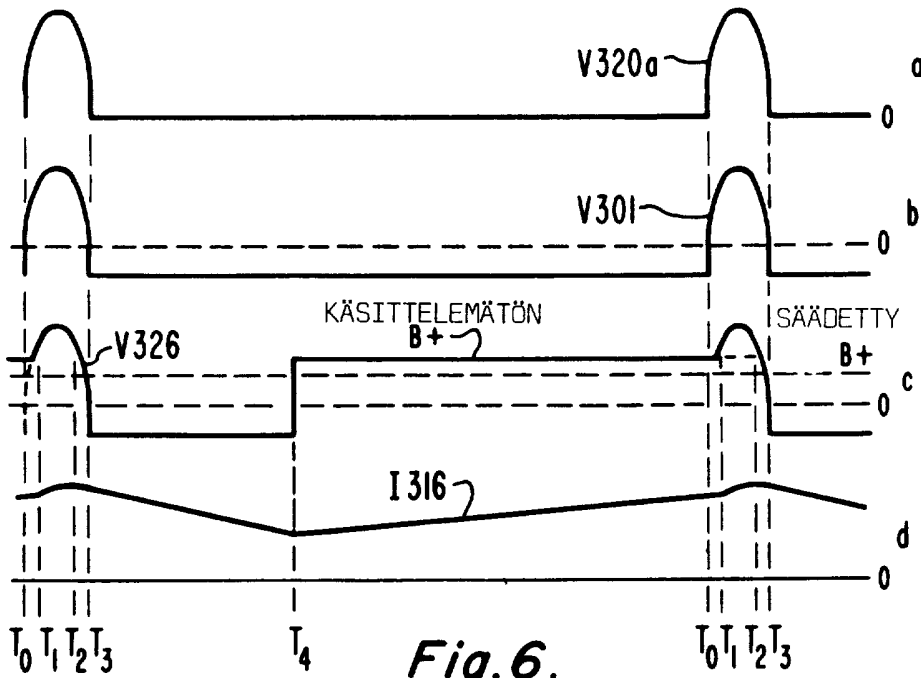


Fig. 6.

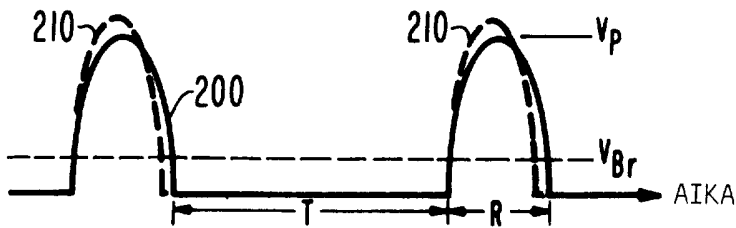


Fig. 9.

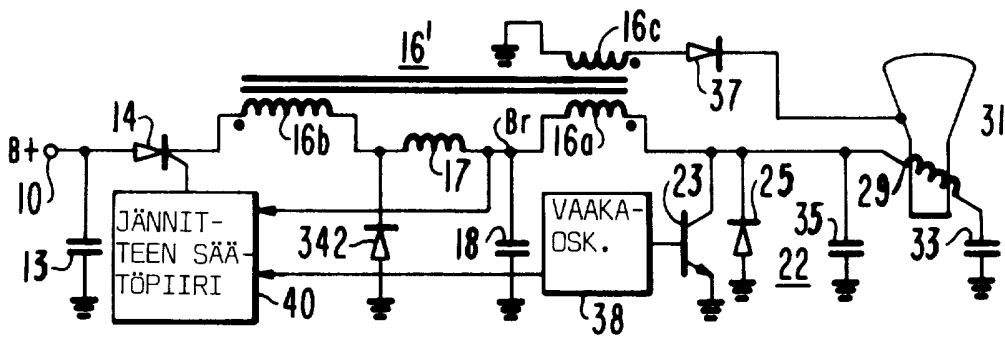


Fig. 7.

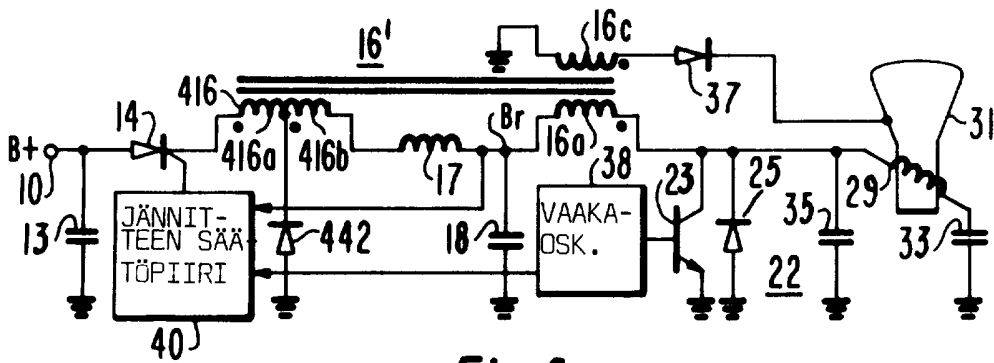


Fig. 8.