



(12)发明专利申请

(10)申请公布号 CN 107125786 A

(43)申请公布日 2017.09.05

(21)申请号 201710507427.4

(22)申请日 2017.06.28

(71)申请人 贺州思通信息技术有限公司

地址 542800 广西壮族自治区贺州市高新技术
技术产业开发区正润大道1号

(72)发明人 容景盛 劳加斌

(51)Int.Cl.

A23N 12/02(2006.01)

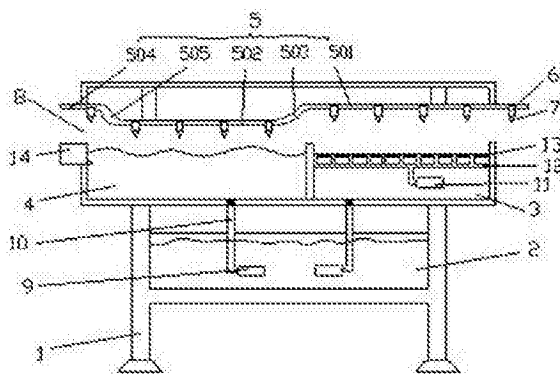
权利要求书1页 说明书2页 附图1页

(54)发明名称

一种葡萄清洗装置

(57)摘要

本发明公开了一种葡萄清洗装置,本发明的装置包括支架、水箱,所述的水箱设于支架中上部,所述的支架上设有冲洗箱及浸泡箱,冲洗箱及浸泡箱上方设有“工”字形单梁轨道,轨道上设有n台移动小车,移动小车上设有挟持件。本发明提供的葡萄清洗装置结构简单,操作方便,可大批量清洗葡萄,将葡萄表皮的灰尘清除,同时可清洗掉葡萄表皮残留的农药,使人们吃起来舒服、放心。



1. 一种葡萄清洗装置,包括支架、水箱,其特征在于,所述的水箱设于支架中上部,所述的支架上设有冲洗箱及浸泡箱,冲洗箱及浸泡箱上方设有“工”字形单梁轨道,轨道上设有n台移动小车,移动小车上设有挟持件。

2. 如权利要求1所述的葡萄清洗装置,其特征在于,所述冲洗箱上方的轨道要高于浸泡箱上方的轨道且通过一段圆弧轨道与浸泡箱上方的轨道连接。

3. 如权利要求1或2所述的葡萄清洗装置,其特征在于,所述的葡萄出料口上方还设有与冲洗箱上方的轨道相同高度的轨道且通过一段圆弧轨道与浸泡箱上方的轨道连接。

4. 如权利要求1所述的葡萄清洗装置,其特征在于,所述移动小车走完浸泡箱上方的轨道所需的时间为5-6min。

5. 如权利要求1所述的葡萄清洗装置,其特征在于,所述的水箱内设有两个水泵,一个连接水管通进冲洗箱,一个连接水管通进浸泡箱。

6. 如权利要求1所述的葡萄清洗装置,其特征在于,所述的冲洗箱内设有喷泉水泵,喷泉水泵连接有n条喷管,喷管处设有一层滤网。

7. 如权利要求1所述的葡萄清洗装置,其特在于,所述的浸泡箱外侧壁设有残洁清自动添加装置。

一种葡萄清洗装置

技术领域

[0001] 本发明涉及水果处理加工机械领域,尤其涉及一种葡萄清洗装置。

背景技术

[0002] 葡萄又称提子(蒲桃、草龙珠、山葫芦、李桃、美国黑提),是葡萄属(Vitis)的一种常见植物。落叶藤本植物,褐色枝蔓细长。近圆形单叶互生,近全缘至3~7裂,叶缘有锯齿。叶腋着生复合的芽。卷须或花序与叶对生。两性花、雌能花(雄蕊较短,花粉不孕)和雄花;野生种常为雌雄异株。5片花瓣,顶部连生,开花时自基部与花托分离呈帽状脱落。浆果多为圆形或椭圆,有青绿色、紫黑色、紫红色等,具果粉。

[0003] 葡萄属于草本植物,植株比较低矮,果实细嫩多汁,这些都导致它容易受病虫害和微生物的侵袭,所以在种植葡萄的过程中,要经常使用农药。这些农药、肥料以及病菌等,很容易附着在葡萄粗糙的表面上,如果清洗不干净,很可能引发腹泻,甚至农药中毒。因此,吃葡萄之前除了要将葡萄表皮的灰尘清除干净之外还要将葡萄表皮残留的农药清洗掉,现有公布的葡萄清洗装置的技术方案,结构较复杂,但清洗效果不佳,对普通表皮残留的农药清洗不够彻底,且清洗过程易对普通造成损伤,易将葡萄从果枝上脱落,不利于保存。葡萄俱为一串串的,通过一根主果枝吊起无数颗粒葡萄,清洗时整串清洗,有助于延长保存期。

发明内容

[0004] 本发明的目的是解决上述问题,提供了一种葡萄清洗装置。

[0005] 本发明的目的通过以下方式来实现:

一种葡萄清洗装置,包括支架、水箱,所述的水箱设于支架中上部,所述的支架上设有冲洗箱及浸泡箱,冲洗箱及浸泡箱上方设有“工”字形单梁轨道,轨道上设有n台移动小车,移动小车上设有挟持件。

[0006] 作为本发明的优选,所述冲洗箱上方的轨道要高于浸泡箱上方的轨道且通过一段圆弧轨道与浸泡箱上方的轨道连接。

[0007] 作为本发明的优选,所述的葡萄出料口上方还设有与冲洗箱上方的轨道相同高度的轨道且通过一段圆弧轨道与浸泡箱上方的轨道连接。

[0008] 作为本发明的优选,所述移动小车走完浸泡箱上方的轨道所需的时间为5-6min。

[0009] 作为本发明的优选,所述的水箱内设有两个水泵,一个连接水管通进冲洗箱,一个连接水管通进浸泡箱。

[0010] 作为本发明的优选,所述的冲洗箱内设有喷泉水泵,喷泉水泵连接有n条喷管,喷管处设有一层滤网。

[0011] 作为本发明的优选,所述的浸泡箱外侧壁设有残洁清自动添加装置。

[0012] 本发明的有益效果是:本发明提供的葡萄清洗装置结构简单,操作方便,用于普通的整串清洗,清洗过程不会对普通造成损失,亦不会将葡萄从果枝上弄脱,可大批量清洗葡萄,将葡萄表皮的灰尘清除,同时可清洗掉葡萄表皮残留的农药,使人们吃起来舒服、放心。

附图说明

[0013] 图1为本发明的结构示意图。

具体实施方式

[0014] 现在结合附图做进一步详细的说明。

[0015] 如图1所示,一种葡萄清洗装置,包括支架1、水箱2,所述的水箱2设于支架1中上部,所述的支架1上设有冲洗箱3及浸泡箱4,冲洗箱3及浸泡箱4上方设有“工”字形单梁轨道5,轨道5上设有n台移动小车6,移动小车6上设有挟持件7。

[0016] 所述冲洗箱3上方的轨道501要高于浸泡箱4上方的轨道502且通过一段圆弧轨道503与浸泡箱上方的轨道502连接。

[0017] 所述的葡萄出料口8上方还设有与冲洗箱3上方的轨道501相同高度的轨道504且通过一段圆弧轨道505与浸泡箱4上方的轨道502连接。

[0018] 所述移动小车6走完浸泡箱4上方的轨道502所需的时间为5min。

[0019] 所述的水箱2内设有两个水泵9,一个连接水管10通进冲洗箱3,一个连接水管10通进浸泡箱4。

[0020] 所述的冲洗箱3内设有喷泉水泵11,喷泉水泵11连接有n条喷管12,喷管12处设有一层滤网13。

[0021] 所述的浸泡箱4外侧壁设有残洁清自动添加装置14。

[0022] 以上所述仅是本发明的优选实施方式,应当指出,对于本技术领域的普通技术人员来说,在不脱离本发明技术原理的前提下,还可以做出若干改进和变型,这些改进和变型也应视为本发明的保护范围。

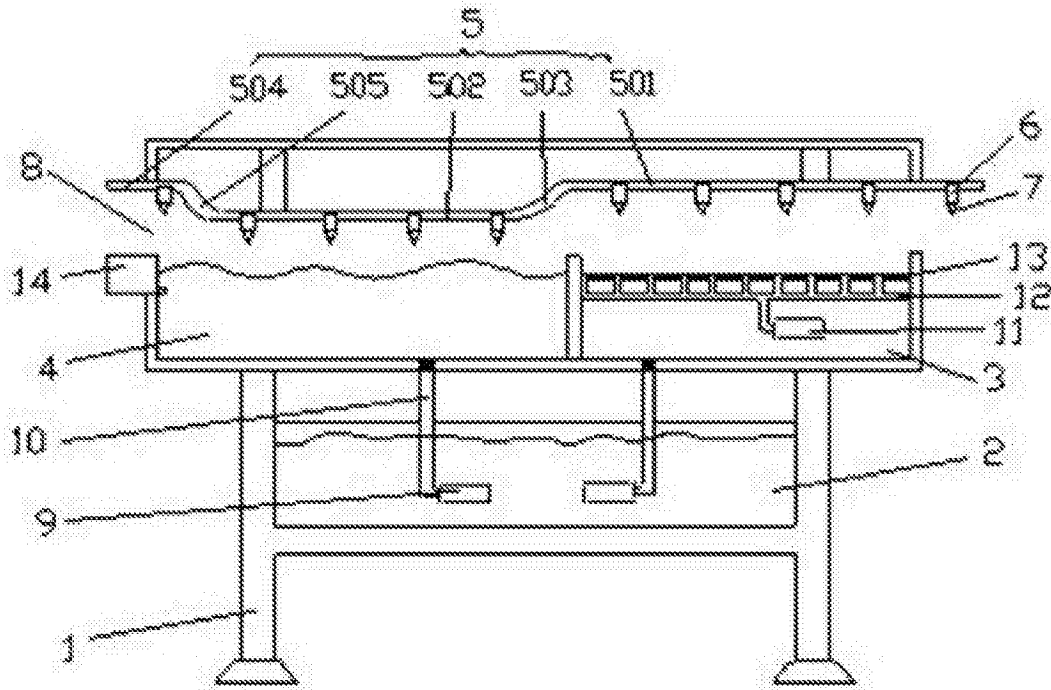


图1