

(12) 按照专利合作条约所公布的国际申请

(19) 世界知识产权组织  
国际局

(43) 国际公布日  
2014年12月24日 (24.12.2014)



(10) 国际公布号  
WO 2014/201681 A1

- (51) 国际专利分类号: *H04R 1/02* (2006.01)      *H04R 5/02* (2006.01)
- (21) 国际申请号: PCT/CN2013/077626
- (22) 国际申请日: 2013年6月21日 (21.06.2013)
- (25) 申请语言: 中文
- (26) 公布语言: 中文
- (30) 优先权: 201310244379.6 2013年6月19日 (19.06.2013) CN
- (72) 发明人: 及
- (71) 申请人: 刘骏涛 (LIU, Juntao) [CN/CN]; 中国广东省深圳市福田区八卦一路鹏益花园五栋 1208 室, Guangdong 518000 (CN)。
- (74) 代理人: 深圳市百瑞专利商标事务所 (普通合伙) (SHENZHEN BAIRUI PATENT&TRADE-MARK OFFICE); 中国广东省深圳市福田区竹子林益华综合楼 A 栋 205, Guangdong 518040 (CN)。
- (81) 指定国 (除另有指明, 要求每一种可提供的国家保护): AE, AG, AL, AM, AO, AT, AU, AZ, BA, BB, BG, BH, BN, BR, BW, BY, BZ, CA, CH, CL, CN, CO, CR, CU, CZ, DE, DK, DM, DO, DZ, EC, EE, EG, ES, FI, GB, GD, GE, GH, GM, GT, HN, HR, HU, ID, IL, IN, IS, JP, KE, KG, KN, KP, KR, KZ, LA, LC, LK, LR, LS, LT, LU, LY, MA, MD, ME, MG, MK, MN, MW, MX, MY, MZ, NA, NG, NI, NO, NZ, OM, PA, PE, PG, PH, PL, PT, QA, RO, RS, RU, RW, SC, SD, SE, SG, SK, SL, SM, ST, SV, SY, TH, TJ, TM, TN, TR, TT, TZ, UA, UG, US, UZ, VC, VN, ZA, ZM, ZW。
- (84) 指定国 (除另有指明, 要求每一种可提供的地区保护): ARIPO (BW, GH, GM, KE, LR, LS, MW, MZ, NA, RW, SD, SL, SZ, TZ, UG, ZM, ZW), 欧亚 (AM, AZ, BY, KG, KZ, RU, TJ, TM), 欧洲 (AL, AT, BE, BG, CH, CY, CZ, DE, DK, EE, ES, FI, FR, GB, GR, HR, HU, IE, IS, IT, LT, LU, LV, MC, MK, MT, NL, NO, PL, PT, RO, RS, SE, SI, SK, SM, TR), OAPI (BF, BJ, CF, CG, CI, CM, GA, GN, GQ, GW, KM, ML, MR, NE, SN, TD, TG)。

[见续页]

(54) Title: SPEAKER

(54) 发明名称: 一种音箱

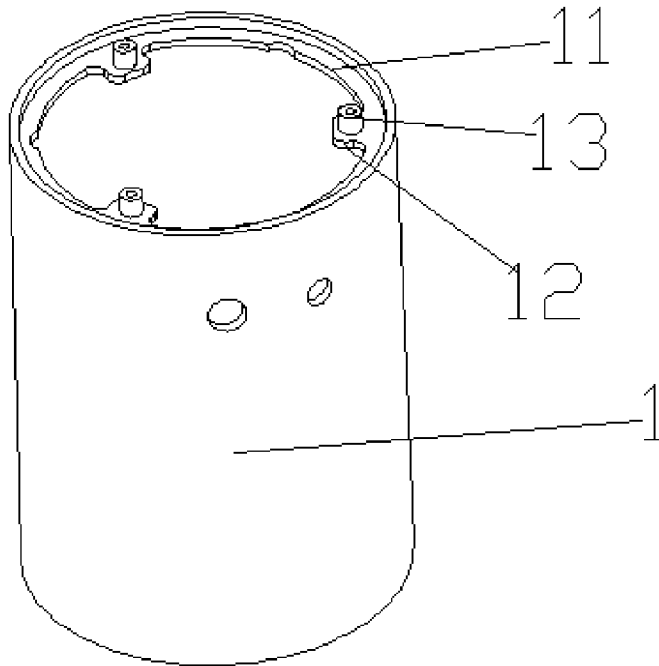


图 3 / Fig. 3

(57) Abstract: A speaker, comprising a speaker body (1) and a base (2) arranged at the bottom of speaker body (1); the base (2) and the speaker body (1) are fixed by means of screws. The base (2) and the speaker body (1) are detachably fixed; specifically, base (2) is fixed, by means of screws, to the bottom of speaker body (1); the screws fix securely and are easily removed, making for easy use.

(57) 摘要: 一种音箱, 包括音箱本体 (1) 和设置在所述音箱本体 (1) 底部的底座 (2), 所述底座 (2) 和所述音箱本体 (1) 通过螺丝固定。由于将底座 (2) 和音箱本体 (1) 之间进行可拆卸固定, 具体的是底座 (2) 通过螺丝固定在音箱本体 (1) 底部, 螺丝固定牢固, 而且容易拆卸, 从而方便使用。

WO 2014/201681 A1

**本国际公布:**

- 包括国际检索报告(条约第 21 条(3))。

## 一种音箱

### 【技术领域】

本发明涉及家用电器领域，更具体的说，涉及一种音箱。

### 【背景技术】

本人设计了一种音箱，包括音箱本体和设置在音箱本体顶端的喷水装置，所述喷水装置包括底部设有开口的容器、放置在容器内的液体以及封闭所述开口的橡胶膜，音箱本体内设置的喇叭通过音频高低的震动引起容器内的液体从橡胶膜向上振起，形成小水珠或小水柱，具有很高的观赏价值。所述音箱还包括用于固定喇叭的喇叭盖以及设置在音箱本体和喇叭盖之间的底座，喇叭盖连同喇叭一起固定在底座上，底座将固定其上的喇叭盖和喇叭一起通过热熔固定在音箱本体上。此方案未公开。由于热熔固定不易拆卸，从而一旦音箱本体内的器件出现故障就不易进行检查或维修。

### 【发明内容】

本发明所要解决的技术问题是提供一种音箱本体和底座之间可拆卸固定的音箱。

本发明的目的是通过以下技术方案来实现的：一种音箱，包括音箱本体和设置在所述音箱本体底部的底座，所述底座和所述音箱本体通过螺丝固定。

优选的，所述音箱本体底部设有向内凸起的第一凸沿，所述第一凸沿设有螺丝孔，对应的所述底座上设有向内凸起第二凸沿，所述第二凸沿设有与所述第一凸沿上的螺丝孔配合的螺丝孔。在第一凸沿和第二凸沿上设置相互配合的螺丝孔，然后通过螺丝进行固定，螺丝固定方便拆卸，固定牢固。

优选的，所述音箱本体底部设有向内凸起的凸块，所述凸块上设有螺丝孔，对应的所述底座凸块上也设有向内凸起的凸块，所述底座凸块上设有与所述音箱本体凸块内的螺丝孔配合的螺丝孔。设置凸块，直接在凸块上设置螺丝孔，

可节省材料。

优选的，所述第一凸沿设有向内凸起的凸块，所述螺丝孔设置在所述凸块上；对应的所述第二凸沿也设有向内凸起的凸块，所述螺丝孔也设置在所述凸块上。把凸块设置在凸沿上，不仅能够适量的节省材料，而且还能够增加螺丝孔处的强度。

优选的，所述底座沿螺丝孔向上或向下延伸有连接套，所述连接套内壁设有与螺丝孔内壁的螺纹配合的螺纹。设置连接套增强固定面积，从而使固定更加牢固。

优选的，所述音箱本体上的凸块沿螺丝孔向上设有与所述底座上的连接套配合的凹槽，所述连接套放置在所述凹槽内。把连接套直接插入到凹槽内，从而凹槽就能够对连接套起到限位作用，方便螺丝固定，而且固定更牢固。

优选的，所述音箱本体沿螺丝孔向下或向上延伸有连接套，所述连接套内壁设有与螺丝孔内壁的螺纹配合的螺纹。这是设置连接套的另一种方式，同样能够起到增加固定牢固性的作用。

优选的，所述底座上的凸块沿螺丝孔向下设有与音箱本体上的连接套配合的凹槽，所述连接套放置在所述凹槽内。把连接套直接插入到凹槽内，从而凹槽就能够对连接套起到限位作用，方便螺丝固定，而且固定更牢固。

优选的，所述螺丝孔的个数为三个，且均布设置。三个螺丝进行固定，而且是平均的三点，从而使固定受力均匀，固定牢固。

优选的，所述第一凸沿和所述音箱本体底部边沿之间有一定的距离，所述底座上部插入到所述音箱本体内并与所述第一凸沿配合。底座插入音箱本体内，底座配合音箱本体设置，从而音箱本体对底座在周围方向限位，而且底座上端也第一凸沿接触配合，从而第一凸沿在向上方向上对底座进行限位，进而使底座的固定更加牢固。

本发明由于将底座和音箱本体之间进行可拆卸固定，具体的是底座通过螺丝固定在音箱本体底部，螺丝固定牢固，而且容易拆卸，从而方便人们使用。

## 【附图说明】

图 1 是本发明所述音箱的整体结构图；

图 2 是本发明实施例一所述音箱拆分示意图；

图 3 是本发明实施例一所述音箱本体的结构示意图；

图 4 是本发明实施例一所述底座的结构示意图。

其中：1、音箱本体；11、第一凸沿；12、凸块；13、连接套；2、底座；21、第二凸沿；22、凸块；23、连接套；24、凹槽；3、容器；31、开口；4、橡胶膜；5、固定装置；6、彩灯；7、金属环；8、喇叭；9、喇叭盖。

## 【具体实施方式】

下面结合附图和较佳的实施例对本发明作进一步说明。

本发明公开一种音箱，包括音箱本体和设置在所述音箱本体底部的底座，作为本发明实施例一，如图 1 至图 4 所示，所述底座 2 通过螺丝固定在音箱本体 1 底部。本发明由于将底座 2 和音箱本体 1 之间进行可拆卸固定，具体的是底座 2 通过螺丝固定在音箱本体 1 底部，螺丝固定牢固，而且容易拆卸，从而方便人们使用。

在本实施例中，如图 1 和图 2 所示，本发明所述的音箱还包括喷水装置，所述喷水装置包括底部设有开口 31 的容器 3、放置在容器 3 内的液体以及封闭所述开口 31 的橡胶膜 4，音箱本体 1 内设置的喇叭 8 通过音频高低的震动引起容器 3 内的液体从橡胶膜 4 向上振起，形成小水珠或小水柱，具有很高的观赏价值。所述橡胶膜 4 通过固定装置 5 一起插入开口 31 内，固定装置 5 和橡胶膜 4 配合设置，且固定装置 5 连通橡胶膜 4 配合开口 31 设置，由于橡胶膜 4 具有很好的弹性，从而就可防止容器 3 内的液体从开口 31 处漏出。在固定装置 5 下部固定有彩灯 6，彩灯 6 上有 led 灯，且同电路板进行连通，当音箱工作时彩灯 6 会发出多彩的光，配合容器 3 内的液体更加美观。音箱本体 1 套接在容器 3 的

开口 31 端实现固定，在音箱本体 1 和容器 3 的连接处有一套接在两者连接处的金属环 7，金属环为金属材料制成，具有很好的强度，从而使音箱本体 1 和容器 3 之间的固定更加牢固。在底座 2 底部连接一用于固定喇叭 8 的喇叭盖 9，喇叭 8 先固定在喇叭盖 9 上，然后再固定在底座 2 上，底座 2 以及喇叭盖 9 都配合喇叭 8 的结构设置，从而就能够牢固的固定喇叭 8。

在本实施例中，所述音箱本体 1 底部设有向内凸起的一圈凸沿，为第一凸沿 11，对应的所述底座 2 上也设有向内凸起的一圈凸沿，为第二凸沿 21，两凸沿配合设置，而且所述第一凸沿 11 设有向内凸起的凸块 12，所述螺丝孔设置在所述凸块 12 上，对应的所述第二凸沿 21 也设有向内凸起的凸块 22，所述螺丝孔也设置在所述凸块 22 上。在凸沿上设置凸块，然后在凸块上设置螺丝孔，不仅能够适量的节省材料，而且还能够增加螺丝孔处的强度。

在本实施例中，所述底座 2 沿螺丝孔向下延伸有连接套 23，连接套 23 内壁设有与螺丝孔内壁的螺纹配合的螺纹，设置连接套 23 增强固定面积，从而使固定更加牢固。所述音箱本体 1 沿螺丝孔向下延伸有连接套 13，所述连接套 13 内壁设有与螺丝孔内壁的螺纹配合的螺纹，同样设置连接套 13 增强固定面积，从而使固定更加牢固，另外，所述底座 2 上的凸块 22 沿螺丝孔向下设有与音箱本体上的连接套 13 配合的凹槽 24，所述连接套 13 放置在凹槽 24 内，把连接套 13 直接插入到凹槽 24 内，从而凹槽 24 就能够对连接套 13 起到限位作用，方便螺丝固定，而且固定更牢固。

当然，本实施例也可以通过底座沿螺丝孔向上延伸设置连接套，所述连接套内壁设有与螺丝孔内壁的螺纹配合的螺纹，所述音箱本体沿螺丝孔向上延伸有连接套，所述连接套内壁设有与螺丝孔内壁的螺纹配合的螺纹，所述音箱本体上的凸块沿螺丝孔向上设有与底座上的连接套配合的凹槽，所述连接套放置在凹槽内，把连接套直接插入到凹槽内，同样凹槽就能够对连接套起到限位作用，方便螺丝固定，而且固定更牢固。

在本实施例中，所述螺丝孔的个数为三个，且均布设置。三个螺丝进行固

定，而且是平均的三点，从而使固定受力均匀，固定牢固。当然，本实施例也可以设置多于三个的螺丝进行固定，而且均匀设置，使受力平衡。

在本实施例中，所述第一凸沿 11 和音箱本体 1 底部边沿之间有一定的距离，所述底座 2 上部插入到音箱本体 1 内并与第一凸沿 11 配合，底座 2 插入音箱本体 1 内，底座 2 配合音箱本体 1 设置，从而音箱本体 1 对底座 2 在周围方向限位，而且底座 2 上端和第一凸沿 11 接触配合，从而第一凸沿 11 在向上方向上对底座 2 进行限位，进而使底座 2 的固定更加牢固。

本发明所述的音箱还包括通过胶水粘合在音箱本体 1 内表面上的电路板和电池，其中，电路板上设有用于充电的充电接口，对应的音箱本体 2 设有用于放置所述充电接口的通孔，从图 3 可以看到所述的通孔，从而方便人们使用。

作为本发明所述音箱的实施例二与实施例一的区别在于，所述音箱本体底部设有向内凸起的一圈凸沿，为第一凸沿，所述第一凸沿设有螺丝孔，对应的底座上也设有向内凸起的一圈凸沿，为第二凸沿，所述第二凸沿设有与第一凸沿上的螺丝孔配合的螺丝孔，在凸沿上设置螺丝孔牢固性好，然后通过螺丝进行固定，螺丝固定方便拆卸，固定牢固。其他设置和有益效果与实施例一相同，这里不再一一讲述。

作为本发明所述音箱实施例三与实施例一的区别在于，所述音箱本体底部设有向内凸起的凸块，所述凸块上设有螺丝孔，对应的底座上也设有向内的凸起的凸块，所述凸块上设有与音箱本体上的螺丝孔配合的螺丝孔，直接在凸块上设置螺丝孔，可节省材料。其他设置和有益效果与实施例一相同，这里不再一一讲述。

本发明也可在音箱本体上设置凸沿，在凸沿上设螺丝孔，在底座上直接设置凸块，在凸块上设螺丝孔，然后进行配合固定。当然，也可以在音箱本体上直接设置凸块，在凸块上设螺丝孔，在底座上设置凸沿，在凸沿上设螺丝孔，然后进行配合固定。

以上内容是结合具体的优选实施方式对本发明所作的进一步详细说明，不

能认定本发明的具体实施只局限于这些说明。对于本发明所属技术领域的普通技术人员来说，在不脱离本发明构思的前提下，还可以做出若干简单推演或替换，都应当视为属于本发明的保护范围。



## 权利要求

1、一种音箱，包括音箱本体和设置在所述音箱本体底部的底座，其特征在于，所述底座和所述音箱本体通过螺丝固定。

5 2、如权利要求 1 所述的音箱，其特征在于，所述音箱本体底部设有向内凸起的第一凸沿，所述第一凸沿设有螺丝孔，对应的所述底座上设有向内凸起的第二凸沿，所述第二凸沿设有与所述第一凸沿上的螺丝孔配合的螺丝孔。

10 3、如权利要求 1 所述的音箱，其特征在于，所述音箱本体底部设有向内凸起的凸块，所述凸块上设有螺丝孔，对应的所述底座上也设有向内凸起的凸块，所述底座凸块上设有与所述音箱本体凸块内的螺丝孔配合的螺丝孔。

15 4、如权利要求 2 所述的音箱，其特征在于，所述第一凸沿设有向内凸起的凸块，所述螺丝孔设置在所述凸块上；对应的所述第二凸沿也设有向内凸起的凸块，所述螺丝孔也设置在所述凸块上。

5、如权利要求 3 或 4 所述的音箱，其特征在于，所述底座沿螺丝孔向上或向下延伸有连接套，所述连接套内壁设有与螺丝孔内壁的螺纹配合的螺纹。

20 6、如权利要求 5 所述的音箱，其特征在于，所述音箱本体上的凸块沿螺丝孔向上设有与底座上的连接套配合的凹槽，所述连接套放置在所述凹槽内。

7、如权利要求 3 或 4 所述的音箱，其特征在于，所述音箱本体沿螺丝孔向下或向上延伸有连接套，所述连接套内壁设有与螺丝孔内壁的螺纹配合的螺纹。

25 8、如权利要求 7 所述的音箱，其特征在于，所述底座上的凸块沿螺丝孔向下设有与音箱本体上的连接套配合的凹槽，所述连接套放置在所述凹

槽内。

9、如权利要求 2 至 4 任一所述的音箱，其特征在于，所述螺丝孔的个数为三个，且均布设置。

10、如权利要求 2 所述的音箱，其特征在于，所述第一凸沿和所述音箱本体底部边沿之间有一定的距离，所述底座上部插入到所述音箱本体  
5 并与所述第一凸沿配合。

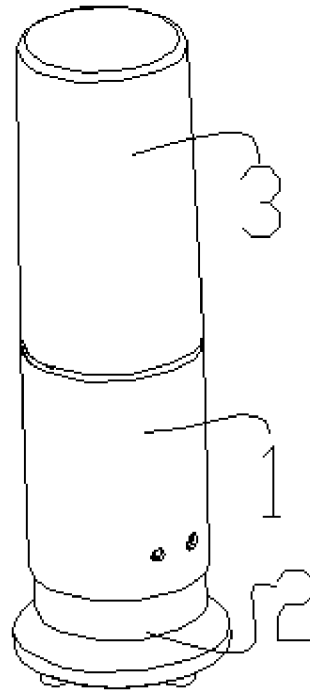


图 1

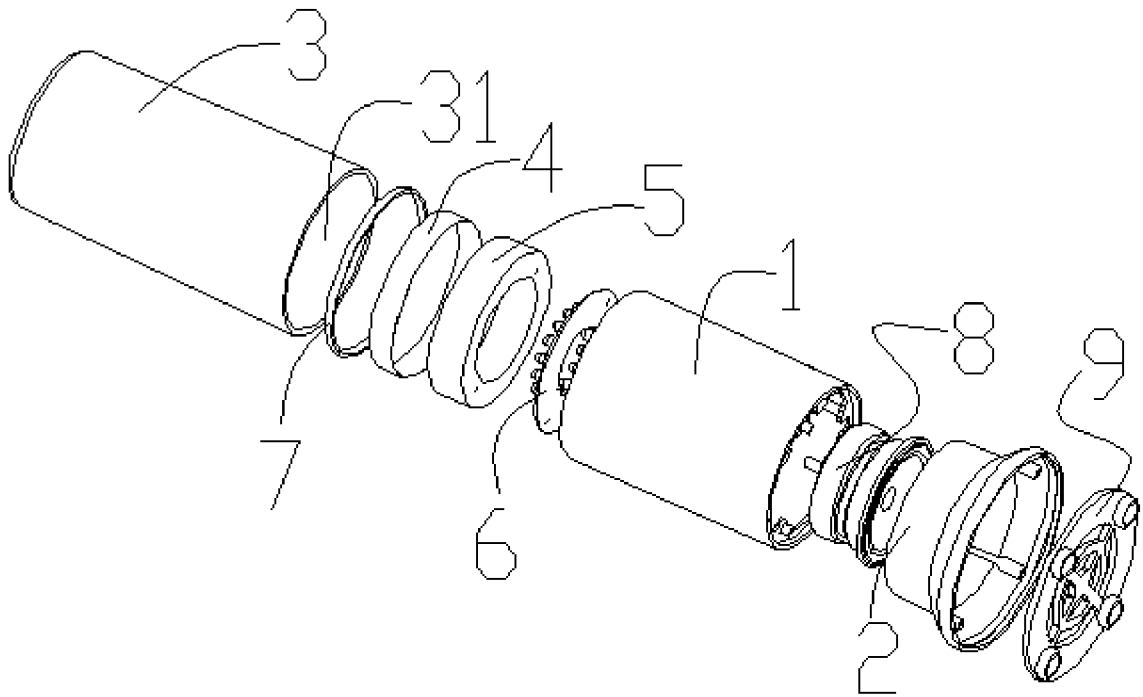


图 2

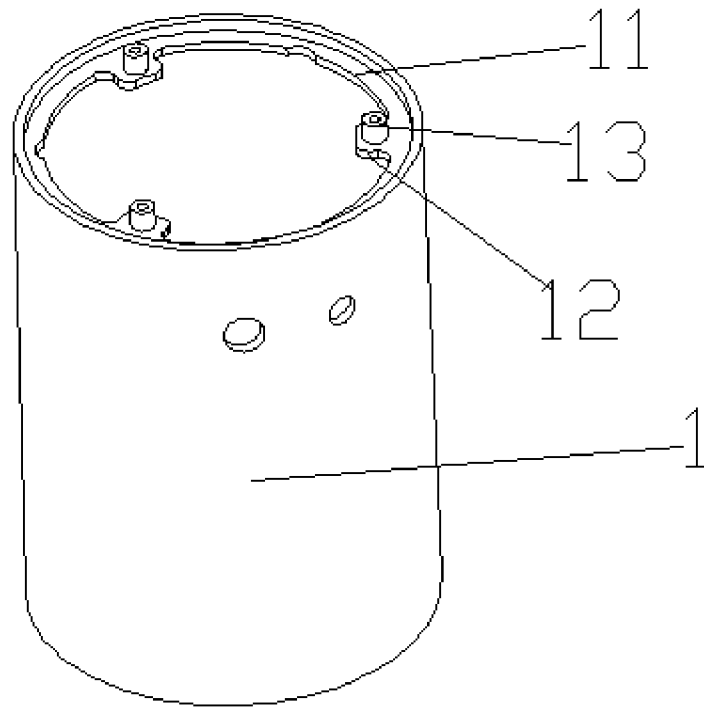


图 3

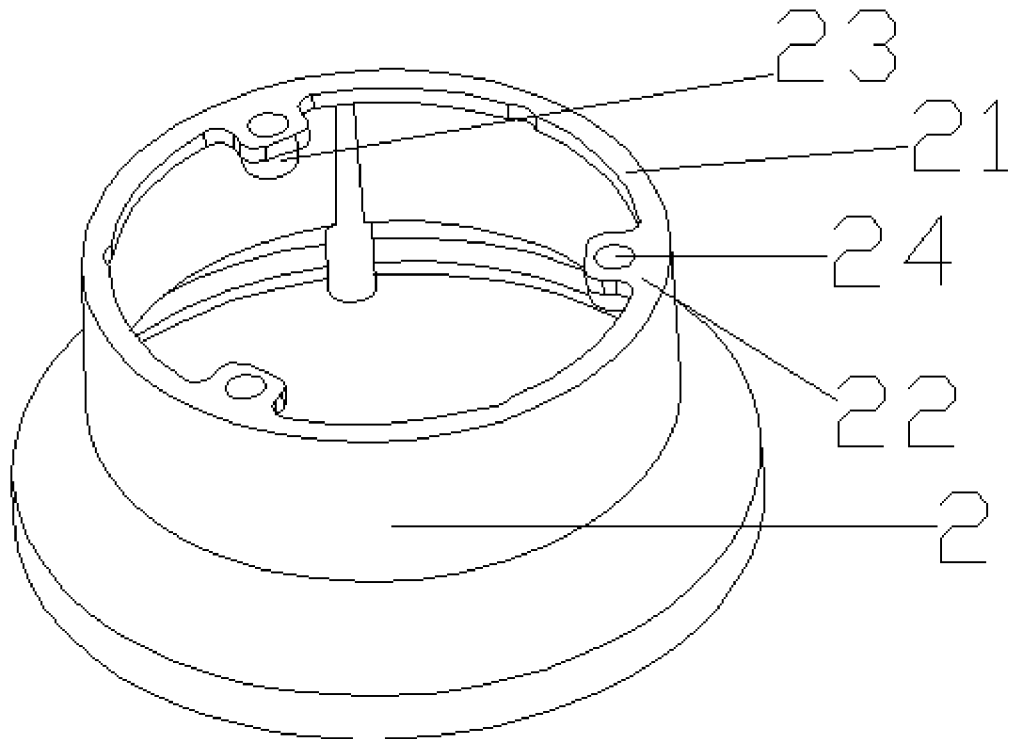


图 4

# INTERNATIONAL SEARCH REPORT

International application No.

**PCT/CN2013/077626**

## A. CLASSIFICATION OF SUBJECT MATTER

See the extra sheet

According to International Patent Classification (IPC) or to both national classification and IPC

## B. FIELDS SEARCHED

Minimum documentation searched (classification system followed by classification symbols)

IPC: H04R 1/-, H04R 5/-

Documentation searched other than minimum documentation to the extent that such documents are included in the fields searched

Electronic data base consulted during the international search (name of data base and, where practicable, search terms used)

CNPAT, CNKI, WPI, EPODOC: LIU, Juntao; loudspeaker, body, housing, dismountable, inner flange, speaker, sound box, base, bottom, main body, screw?, bolt?, dismount, convex, inner, inward

## C. DOCUMENTS CONSIDERED TO BE RELEVANT

Category*	Citation of document, with indication, where appropriate, of the relevant passages	Relevant to claim No.
X	CN 202617305 U (EASTERN TECHNOLOGIES HOLDING LIMITED), 19 December 2012 (19.12.2012), description, paragraph 2, and figure 3	1
Y	CN 202617305 U (EASTERN TECHNOLOGIES HOLDING LIMITED), 19 December 2012 (19.12.2012), description, paragraph 2, and figure 3	2-10
Y	CN 201869336 U (HU, Qiuyue), 15 June 2011 (15.06.2011), description, paragraph 34, and figures 1 and 2	2-10
X	CN 201403179 Y (SHENZHEN TCL NEW TECHNOLOGY CO., LTD.), 10 February 2010 (10.02.2010), description, page 3, paragraph 6, and figure 1	1
X	JP 2010-62819 A (KENWOOD CORP. et al.), 18 March 2010 (18.03.2010), figure 2	1
E	CN 203327196 U (LIU, Juntao), 04 December 2013 (04.12.2013), claims 1-10	1-10
A	CN 202873010 U (QIN, Li), 10 April 2013 (10.04.2013), the whole document	1-10
A	JP 57-89396 A (SUMITOMO SPECIAL METALS CO., LTD.), 03 June 1982 (03.06.1982), the whole document	1-10

Further documents are listed in the continuation of Box C.

See patent family annex.

<p>* Special categories of cited documents:</p> <p>“A” document defining the general state of the art which is not considered to be of particular relevance</p> <p>“E” earlier application or patent but published on or after the international filing date</p> <p>“L” document which may throw doubts on priority claim(s) or which is cited to establish the publication date of another citation or other special reason (as specified)</p> <p>“O” document referring to an oral disclosure, use, exhibition or other means</p> <p>“P” document published prior to the international filing date but later than the priority date claimed</p>	<p>“T” later document published after the international filing date or priority date and not in conflict with the application but cited to understand the principle or theory underlying the invention</p> <p>“X” document of particular relevance; the claimed invention cannot be considered novel or cannot be considered to involve an inventive step when the document is taken alone</p> <p>“Y” document of particular relevance; the claimed invention cannot be considered to involve an inventive step when the document is combined with one or more other such documents, such combination being obvious to a person skilled in the art</p> <p>“&amp;” document member of the same patent family</p>
---	---

Date of the actual completion of the international search  
23 February 2014 (23.02.2014)

Date of mailing of the international search report  
**20 March 2014 (20.03.2014)**

Name and mailing address of the ISA/CN:  
State Intellectual Property Office of the P. R. China  
No. 6, Xitucheng Road, Jimenqiao  
Haidian District, Beijing 100088, China  
Facsimile No.: (86-10) 62019451

Authorized officer  
**CHEN, Jiyun**  
Telephone No.: (86-10) **62413047**

**INTERNATIONAL SEARCH REPORT**  
Information on patent family members

International application No.

**PCT/CN2013/077626**

Patent Documents referred in the Report	Publication Date	Patent Family	Publication Date
CN 202617305 U	19.12.2012	None	
CN 201869336 U	15.06.2011	None	
CN 201403179 Y	10.02.2010	None	
JP 2010-62819 A	18.03.2010	None	
CN 203327196 U	04.12.2013	None	
CN 202873010 U	10.04.2013	None	
JP 57-89396 A	03.06.1982	None	

# INTERNATIONAL SEARCH REPORT

International application No.

**PCT/CN2013/077626**

## CONTINUATION: CLASSIFICATION OF SUBJECT MATTER

H04R 1/02 (2006.01) i

H04R 5/02 (2006.01) i

国际检索报告

国际申请号  
PCT/CN2013/077626

<b>A. 主题的分类</b>		
参见附加页		
按照国际专利分类(IPC)或者同时按照国家分类和 IPC 两种分类		
<b>B. 检索领域</b>		
检索的最低限度文献(标明分类系统和分类号)		
IPC: H04R 1/-, H04R 5/-		
包含在检索领域中的除最低限度文献以外的检索文献		
在国际检索时查阅的电子数据库(数据库的名称, 和使用的检索词(如使用))		
CNPAT,CNKI,WPI,EPODOC: 刘骏涛, 音箱, 喇叭, 扬声器, 底座, 底部, 本体, 壳体, 主体, 螺钉, 螺栓, 可拆卸, 内法兰, 凸, 向内, speaker, sound box, base, bottom, main body, screw?, bolt?, dismount, convex, inner, inward		
<b>C. 相关文件</b>		
类 型*	引用文件, 必要时, 指明相关段落	相关的权利要求
X	CN 202617305 U (东科控股股份有限公司) 19.12 月 2012 (19.12.2012) 说明书第 2 段, 图 3	1
Y	CN 202617305 U (东科控股股份有限公司) 19.12 月 2012 (19.12.2012) 说明书第 2 段, 图 3	2-10
Y	CN 201869336 U (胡秋月) 15.6 月 2011 (15.06.2011) 说明书第 34 段, 图 1、2	2-10
X	CN 201403179 Y (深圳 TCL 新技术有限公司) 10.2 月 2010 (10.02.2010) 说明书第 3 页第 6 段, 图 1	1
X	JP 特开 2010-62819 A (KENWOOD CORP.等) 18.3 月 2010 (18.03.2010) 图 2	1
E	CN 203327196 U (刘骏涛) 04.12 月 2013 (04.12.2013) 权利要求 1-10	1-10
A	CN 202873010 U (覃丽) 10.4 月 2013 (10.04.2013) 全文	1-10
A	JP 昭 57-89396 A (住友特殊金属株式会社) 03.6 月 1982 (03.06.1982) 全文	1-10
<input type="checkbox"/> 其余文件在 C 栏的续页中列出。 <input checked="" type="checkbox"/> 见同族专利附件。		
* 引用文件的具体类型:		
“A” 认为不特别相关的表示了现有技术一般状态的文件	“T” 在申请日或优先权日之后公布, 与申请不相抵触, 但为了理解发明之理论或原理的在后文件	
“E” 在国际申请日的当天或之后公布的在先申请或专利	“X” 特别相关的文件, 单独考虑该文件, 认定要求保护的发明不是新颖的或不具有创造性	
“L” 可能对优先权要求构成怀疑的文件, 或为确定另一篇引用文件的公布日而引用的或者因其他特殊理由而引用的文件(如具体说明的)	“Y” 特别相关的文件, 当该文件与另一篇或者多篇该类文件结合并且这种结合对于本领域技术人员为显而易见时, 要求保护的发明不具有创造性	
“O” 涉及口头公开、使用、展览或其他方式公开的文件	“&” 同族专利的文件	
“P” 公布日先于国际申请日但迟于所要求的优先权日的文件		
国际检索实际完成的日期 23.2 月 2014 (23.02.2014)	国际检索报告邮寄日期 <b>20.3 月 2014 (20.03.2014)</b>	
ISA/CN 的名称和邮寄地址: 中华人民共和国国家知识产权局 中国北京市海淀区蓟门桥西土城路 6 号 100088 传真号: (86-10)62019451	受权官员  陈吉云  电话号码: (86-10) 62413047	



国际检索报告  
关于同族专利的信息

国际申请号  
**PCT/CN2013/077626**

检索报告中引用的 专利文件	公布日期	同族专利	公布日期
CN 202617305 U	19.12.2012	无	
CN 201869336 U	15.06.2011	无	
CN 201403179 Y	10.02.2010	无	
JP 特开 2010-62819 A	18.03.2010	无	
CN 203327196 U	04.12.2013	无	
CN 202873010 U	10.04.2013	无	
JP 昭 57-89396 A	03.06.1982	无	

续：主题的分类

H04R 1/02 (2006.01) i

H04R 5/02 (2006.01) i