

(12) DEMANDE INTERNATIONALE PUBLIÉE EN VERTU DU TRAITÉ DE COOPÉRATION EN MATIÈRE DE BREVETS (PCT)

(19) Organisation Mondiale de la  
Propriété Intellectuelle  
Bureau international



WIPO | PCT



(10) Numéro de publication internationale  
**WO 2012/007681 A3**

(43) Date de la publication internationale  
19 janvier 2012 (19.01.2012)

(51) Classification internationale des brevets :  
A47J 37/06 (2006.01) A47J 36/16 (2006.01)

(21) Numéro de la demande internationale :  
PCT/FR2011/051637

(22) Date de dépôt international :  
8 juillet 2011 (08.07.2011)

(25) Langue de dépôt : français

(26) Langue de publication : français

(30) Données relatives à la priorité :  
10 55737 13 juillet 2010 (13.07.2010) FR

(71) Déposant (pour tous les États désignés sauf US) : **SEB S.A.** [FR/FR]; Les 4 M -, Chemin Du Petit Bois, F-69130 Ecully (FR).

(72) Inventeurs; et

(75) Inventeurs/Déposants (pour US seulement) : **SOBOLE, Céline** [FR/FR]; 7 rue des colverts, F-21490 Clenay (FR). **BIZARD, Jean-Claude** [FR/FR]; 34 rue des Portefeuilles, F-21121 Fontaine-les-Dijon (FR).

(74) Mandataire : **CEMELI, Eric**; SEB Développement, Les 4 M, Chemin du Petit Bois, BP 172, F-69134 Ecully Cedex (FR).

(81) États désignés (sauf indication contraire, pour tout titre de protection nationale disponible) : AE, AG, AL, AM, AO, AT, AU, AZ, BA, BB, BG, BH, BR, BW, BY, BZ, CA, CH, CL, CN, CO, CR, CU, CZ, DE, DK, DM, DO, DZ, EC, EE, EG, ES, FI, GB, GD, GE, GH, GM, GT, HN, HR, HU, ID, IL, IN, IS, JP, KE, KG, KM, KN, KP, KR, KZ, LA, LC, LK, LR, LS, LT, LU, LY, MA, MD, ME, MG, MK, MN, MW, MX, MY, MZ, NA, NG, NI, NO, NZ, OM, PE, PG, PH, PL, PT, RO, RS, RU, SC, SD, SE, SG, SK, SL, SM, ST, SV, SY, TH, TJ, TM, TN, TR, TT, TZ, UA, UG, US, UZ, VC, VN, ZA, ZM, ZW.

(84) États désignés (sauf indication contraire, pour tout titre de protection régionale disponible) : ARIPO (BW, GH, GM, KE, LR, LS, MW, MZ, NA, SD, SL, SZ, TZ, UG, ZM, ZW), eurasién (AM, AZ, BY, KG, KZ, MD, RU, TJ, TM), européen (AL, AT, BE, BG, CH, CY, CZ, DE, DK, EE, ES, FI, FR, GB, GR, HR, HU, IE, IS, IT, LT, LU, LV, MC, MK, MT, NL, NO, PL, PT, RO, RS, SE, SI, SK, SM, TR), OAPI (BF, BJ, CF, CG, CI, CM, GA, GN, GQ, GW, ML, MR, NE, SN, TD, TG).

Publiée :

— avec rapport de recherche internationale (Art. 21(3))

[Suite sur la page suivante]

(54) Title : COOKING APPLIANCE HAVING TWO AREAS

(54) Titre : APPAREIL DE CUISSON EN DEUX ZONES

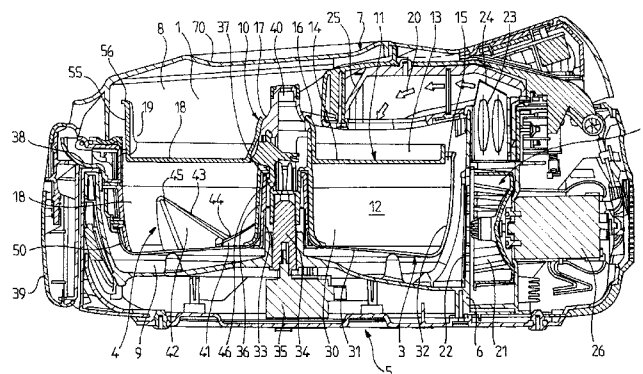


FIG.1

(57) Abstract : The invention relates to a cooking appliance, in particular to a dry-cooking fryer, including a cooking chamber (1), a heating means (2) designed to generate a heating flow (20) in the cooking chamber (1), a receiving means (3) for receiving the foods in the cooking chamber (1), and a stirring means (4) arranged within the receiving means (3). According to the invention, a cooking holder (10) that is separate from the stirring means (4) is arranged in the cooking chamber (1) and forms a cooking surface (11) that is directly exposed to the heating flow (20), said cooking holder (10) defining, together with the receiving means (3), a first cooking area (12) that is at least partially protected from the heating flow (20), and a second cooking area (13) that is more exposed to the heating flow (20) than the first cooking area (12).

(57) Abrégé :

[Suite sur la page suivante]



WO 2012/007681 A3



— avant l'expiration du délai prévu pour la modification des revendications, sera republiée si des modifications sont reçues (règle 48.2.h))

**(88) Date de publication du rapport de recherche internationale :**

14 février 2013

---

L'invention concerne un appareil de cuisson, notamment une friteuse à cuisson sèche, comprenant une enceinte de cuisson (1), un moyen de chauffe (2), conçu pour générer un flux chauffant (20) dans l'enceinte de cuisson (1), un moyen de réception (3) prévu pour recevoir les aliments dans l'enceinte de cuisson (1), un moyen de remuage (4) disposé au sein du moyen de réception (3). Selon l'invention, un support de cuisson (10) distinct du moyen de remuage (4) est agencé dans l'enceinte de cuisson (1) et forme une surface de cuisson (11) directement exposée au flux chauffant (20), ledit support de cuisson (10) délimitant avec le moyen de réception (3) une première zone de cuisson (12) protégée au moins partiellement du flux chauffant (20) et une deuxième zone de cuisson (13) davantage exposée au flux chauffant (20) que la première zone de cuisson (12).

INTERNATIONAL SEARCH REPORT

International application No  
PCT/FR2011/051637

A. CLASSIFICATION OF SUBJECT MATTER  
INV. A47J37/06  
ADD. A47J36/16

According to International Patent Classification (IPC) or to both national classification and IPC

B. FIELDS SEARCHED

Minimum documentation searched (classification system followed by classification symbols)  
A47J

Documentation searched other than minimum documentation to the extent that such documents are included in the fields searched

Electronic data base consulted during the international search (name of data base and, where practicable, search terms used)  
EPO-Internal, WPI Data

C. DOCUMENTS CONSIDERED TO BE RELEVANT

Category*	Citation of document, with indication, where appropriate, of the relevant passages	Relevant to claim No.
X	WO 2006/000699 A2 (SEB SA [FR]; PAYEN JEAN-MARC [FR]; BIZARD JEAN-CLAUDE [FR]) 5 January 2006 (2006-01-05) cited in the application figure 2 claims 3,4,13	1-17
A	----- DE 202 00 255 U1 (HEINRICH BERNDES HAUSHALTSTECH [DE]) 28 March 2002 (2002-03-28) figure 4 page 1, line 1 - line 20 page 2, line 3 - line 21	1,3,8
A	----- DE 102 49 565 A1 (STERN HANS JAKOB [DE]) 6 May 2004 (2004-05-06) figure 1 paragraphs [0009] - [0010] ----- -/--	1

Further documents are listed in the continuation of Box C.

See patent family annex.

\* Special categories of cited documents :

- "A" document defining the general state of the art which is not considered to be of particular relevance
- "E" earlier application or patent but published on or after the international filing date
- "L" document which may throw doubts on priority claim(s) or which is cited to establish the publication date of another citation or other special reason (as specified)
- "O" document referring to an oral disclosure, use, exhibition or other means
- "P" document published prior to the international filing date but later than the priority date claimed

"T" later document published after the international filing date or priority date and not in conflict with the application but cited to understand the principle or theory underlying the invention

"X" document of particular relevance; the claimed invention cannot be considered novel or cannot be considered to involve an inventive step when the document is taken alone

"Y" document of particular relevance; the claimed invention cannot be considered to involve an inventive step when the document is combined with one or more other such documents, such combination being obvious to a person skilled in the art

"&" document member of the same patent family

Date of the actual completion of the international search  21 November 2012	Date of mailing of the international search report  30/11/2012
---	--

Name and mailing address of the ISA/ European Patent Office, P.B. 5818 Patentlaan 2 NL - 2280 HV Rijswijk Tel. (+31-70) 340-2040, Fax: (+31-70) 340-3016	Authorized officer  Albrecht, Ronald
--	--

## INTERNATIONAL SEARCH REPORT

International application No  
PCT/FR2011/051637

C(Continuation). DOCUMENTS CONSIDERED TO BE RELEVANT		
Category*	Citation of document, with indication, where appropriate, of the relevant passages	Relevant to claim No.
A	FR 2 191 709 A7 (ZANUSSI A SPA INDUSTRIE [IT]) 1 February 1974 (1974-02-01) figure 3 page 3, line 3 - line 13 -----	1
A	JP 2004 097571 A (TOSHIBA HOME TECH CORP) 2 April 2004 (2004-04-02) figure 2 paragraphs [0010], [0016] - [0018] -----	1,4,5,8
E	EP 2 364 625 A1 (TALL & STOUT IND CORP [TW]) 14 September 2011 (2011-09-14) figures 4,6 paragraphs [0013], [0017], [0019], [0023] - [0027] -----	1

# INTERNATIONAL SEARCH REPORT

Information on patent family members

International application No

PCT/FR2011/051637

Patent document cited in search report	Publication date	Patent family member(s)	Publication date
WO 2006000699	A2	05-01-2006	
		AT 424747 T	15-03-2009
		AT 505121 T	15-04-2011
		CA 2569969 A1	05-01-2006
		CA 2783208 A1	05-01-2006
		CN 1964654 A	16-05-2007
		CN 101596076 A	09-12-2009
		DE 202005021894 U1	10-02-2011
		DE 202005021895 U1	10-02-2011
		EP 1781154 A2	09-05-2007
		EP 2085003 A1	05-08-2009
		ES 2325550 T3	08-09-2009
		ES 2349764 T3	11-01-2011
		ES 2365497 T3	06-10-2011
		FR 2871042 A1	09-12-2005
		HK 1133166 A1	28-10-2011
		PT 1781154 E	18-06-2009
		PT 2085003 E	20-07-2011
		US 2008213447 A1	04-09-2008
		WO 2006000699 A2	05-01-2006
-----			
DE 20200255	U1	28-03-2002	NONE
-----			
DE 10249565	A1	06-05-2004	NONE
-----			
FR 2191709	A7	01-02-1974	
		ES 192703 Y	01-01-1975
		FR 2191709 A7	01-02-1974
-----			
JP 2004097571	A	02-04-2004	NONE
-----			
EP 2364625	A1	14-09-2011	NONE
-----			

# RAPPORT DE RECHERCHE INTERNATIONALE

Demande internationale n°

PCT/FR2011/051637

<b>A. CLASSEMENT DE L'OBJET DE LA DEMANDE</b> INV. A47J37/06 ADD. A47J36/16		
Selon la classification internationale des brevets (CIB) ou à la fois selon la classification nationale et la CIB		
<b>B. DOMAINES SUR LESQUELS LA RECHERCHE A PORTE</b>		
Documentation minimale consultée (système de classification suivi des symboles de classement) A47J		
Documentation consultée autre que la documentation minimale dans la mesure où ces documents relèvent des domaines sur lesquels a porté la recherche		
Base de données électronique consultée au cours de la recherche internationale (nom de la base de données, et si cela est réalisable, termes de recherche utilisés) EPO-Internal, WPI Data		
<b>C. DOCUMENTS CONSIDERES COMME PERTINENTS</b>		
Catégorie*	Identification des documents cités, avec, le cas échéant, l'indication des passages pertinents	no. des revendications visées
X	WO 2006/000699 A2 (SEB SA [FR]; PAYEN JEAN-MARC [FR]; BIZARD JEAN-CLAUDE [FR]) 5 janvier 2006 (2006-01-05) cité dans la demande figure 2 revendications 3,4,13	1-17
A	DE 202 00 255 U1 (HEINRICH BERNDES HAUSHALTSTECH [DE]) 28 mars 2002 (2002-03-28) figure 4 page 1, ligne 1 - ligne 20 page 2, ligne 3 - ligne 21	1,3,8
A	DE 102 49 565 A1 (STERN HANS JAKOB [DE]) 6 mai 2004 (2004-05-06) figure 1 alinéas [0009] - [0010]	1
	-/--	
<input checked="" type="checkbox"/> Voir la suite du cadre C pour la fin de la liste des documents		
<input checked="" type="checkbox"/> Les documents de familles de brevets sont indiqués en annexe		
* Catégories spéciales de documents cités:		
"A" document définissant l'état général de la technique, non considéré comme particulièrement pertinent "E" document antérieur, mais publié à la date de dépôt international ou après cette date "L" document pouvant jeter un doute sur une revendication de priorité ou cité pour déterminer la date de publication d'une autre citation ou pour une raison spéciale (telle qu'indiquée) "O" document se référant à une divulgation orale, à un usage, à une exposition ou tous autres moyens "P" document publié avant la date de dépôt international, mais postérieurement à la date de priorité revendiquée		"T" document ultérieur publié après la date de dépôt international ou la date de priorité et n'appartenant pas à l'état de la technique pertinent, mais cité pour comprendre le principe ou la théorie constituant la base de l'invention "X" document particulièrement pertinent; l'invention revendiquée ne peut être considérée comme nouvelle ou comme impliquant une activité inventive par rapport au document considéré isolément "Y" document particulièrement pertinent; l'invention revendiquée ne peut être considérée comme impliquant une activité inventive lorsque le document est associé à un ou plusieurs autres documents de même nature, cette combinaison étant évidente pour une personne du métier "&" document qui fait partie de la même famille de brevets
Date à laquelle la recherche internationale a été effectivement achevée  21 novembre 2012		Date d'expédition du présent rapport de recherche internationale  30/11/2012
Nom et adresse postale de l'administration chargée de la recherche internationale Office Européen des Brevets, P.B. 5818 Patentlaan 2 NL - 2280 HV Rijswijk Tel. (+31-70) 340-2040, Fax: (+31-70) 340-3016		Fonctionnaire autorisé  Albrecht, Ronald

C(suite). DOCUMENTS CONSIDERES COMME PERTINENTS		
Catégorie*	Identification des documents cités, avec, le cas échéant, l'indication des passages pertinents	no. des revendications visées
A	FR 2 191 709 A7 (ZANUSSI A SPA INDUSTRIE [IT]) 1 février 1974 (1974-02-01) figure 3 page 3, ligne 3 - ligne 13 -----	1
A	JP 2004 097571 A (TOSHIBA HOME TECH CORP) 2 avril 2004 (2004-04-02) figure 2 alinéas [0010], [0016] - [0018] -----	1,4,5,8
E	EP 2 364 625 A1 (TALL & STOUT IND CORP [TW]) 14 septembre 2011 (2011-09-14) figures 4,6 alinéas [0013], [0017], [0019], [0023] - [0027] -----	1

# RAPPORT DE RECHERCHE INTERNATIONALE

Renseignements relatifs aux membres de familles de brevets

Demande internationale n°

PCT/FR2011/051637

Document brevet cité au rapport de recherche	Date de publication	Membre(s) de la famille de brevet(s)	Date de publication
WO 2006000699	A2	05-01-2006	AT 424747 T 15-03-2009
			AT 505121 T 15-04-2011
			CA 2569969 A1 05-01-2006
			CA 2783208 A1 05-01-2006
			CN 1964654 A 16-05-2007
			CN 101596076 A 09-12-2009
			DE 202005021894 U1 10-02-2011
			DE 202005021895 U1 10-02-2011
			EP 1781154 A2 09-05-2007
			EP 2085003 A1 05-08-2009
			ES 2325550 T3 08-09-2009
			ES 2349764 T3 11-01-2011
			ES 2365497 T3 06-10-2011
			FR 2871042 A1 09-12-2005
			HK 1133166 A1 28-10-2011
			PT 1781154 E 18-06-2009
			PT 2085003 E 20-07-2011
			US 2008213447 A1 04-09-2008
			WO 2006000699 A2 05-01-2006
-----			
DE 20200255	U1	28-03-2002	AUCUN
-----			
DE 10249565	A1	06-05-2004	AUCUN
-----			
FR 2191709	A7	01-02-1974	ES 192703 Y 01-01-1975
			FR 2191709 A7 01-02-1974
-----			
JP 2004097571	A	02-04-2004	AUCUN
-----			
EP 2364625	A1	14-09-2011	AUCUN
-----			