



(12) 实用新型专利

(10) 授权公告号 CN 212087761 U

(45) 授权公告日 2020.12.08

(21) 申请号 202020704339.0

(22) 申请日 2020.04.30

(73) 专利权人 周杨琴

地址 310000 浙江省杭州市余杭区五常街  
道爱丁郡1-1-303

(72) 发明人 周杨琴 洪海栋

(74) 专利代理机构 北京中仟知识产权代理事务  
所(普通合伙) 11825

代理人 田江飞

(51) Int.Cl.

A01M 7/00 (2006.01)

A01G 13/00 (2006.01)

B60P 3/30 (2006.01)

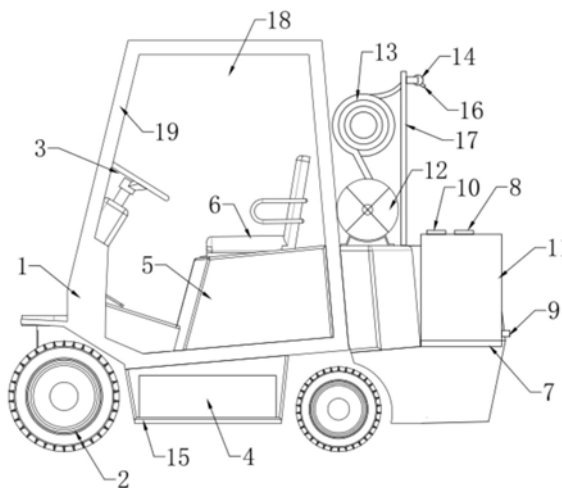
权利要求书1页 说明书2页 附图1页

(54) 实用新型名称

一种园林养护用喷雾器

(57) 摘要

本实用新型公开了一种园林养护用喷雾器，包括运载小车，所述运载小车包括车架、车座椅和方向盘，所述车架的下方安装有车轮，所述车架的下方位于前后车轮之间安装有蓄电池，所述蓄电池的外部设置有电池保护壳体，所述车架的上方设有工具箱，所述工具箱位于车架的上方，所述工具箱位于车座椅的下方，所述车座椅的一侧设有方向盘，所述车架的后部上方设有放置槽，所述放置槽的上方可拆卸的放置有水箱，所述水箱的一侧设置有进水口，所述水箱的下方连接有排水口，所述水箱的上方设置有加药口，所述水箱的一侧设有高压水泵，该实用新型采用小车驱动喷雾器的移动，便于进行大面积喷药，大大提高喷药的效率。



1. 一种园林养护用喷雾器,包括运载小车(18),其特征在于:所述运载小车(18)包括车架(1)、车座椅(6)和方向盘(3),所述车架(1)的下方安装有车轮(2),所述车架(1)的下方位于前后车轮(2)之间安装有蓄电池(4),所述蓄电池(4)的外部设置有电池保护壳体(15),所述车架(1)的上方设有工具箱(5),所述工具箱(5)位于车架(1)的上方,所述工具箱(5)位于车座椅(6)的下方,所述车座椅(6)的一侧设有方向盘(3),所述车架(1)的后部上方设有放置槽(7),所述放置槽(7)的上方可拆卸的放置有水箱(11),所述水箱(11)的一侧设置有进水口(8),所述水箱(11)的下方连接有排水口(9),所述水箱(11)的上方设置有加药口(10),所述水箱(11)的一侧设有高压水泵(12),所述高压水泵(12)的输入端通过水管(13)与水箱(11)之间连通,所述高压水泵(12)的输出端上连接有喷雾管(14),所述喷雾管(14)上设置有雾化喷头(16)。

2. 根据权利要求1所述的一种园林养护用喷雾器,其特征在于:所述喷雾管(14)通过支架(17)进行固定,所述支架(17)的形状为T形。

3. 根据权利要求1所述的一种园林养护用喷雾器,其特征在于:所述运载小车(18)为纯电新能源小车。

4. 根据权利要求1所述的一种园林养护用喷雾器,其特征在于:所述高压水泵(12)的供电导线与蓄电池(4)之间连接。

5. 根据权利要求1所述的一种园林养护用喷雾器,其特征在于:所述车座椅(6)和方向盘(3)的外部罩有保护罩(19)。

## 一种园林养护用喷雾器

### 技术领域

[0001] 本实用新型涉及喷雾器技术领域,具体为一种园林养护用喷雾器。

### 背景技术

[0002] 喷雾器,是喷雾器材的简称,是利用空吸作用将药水或其他液体变成雾状,均匀地喷射到其他物体上的器具。喷雾器是防治病虫害不可缺少的重要工具。园林中有大量的花草树木需要养护,为防治病虫害,就需要用到园林养护用喷雾器。但是现有的喷雾器,需要人拉动小车,而且容易使人中毒,喷雾面积小,因此,发明一种园林养护用喷雾器来解决上述问题很有必要。

### 实用新型内容

[0003] 本实用新型的目的在于提供一种园林养护用喷雾器,以解决上述背景技术中提出的问题。

[0004] 为实现上述目的,本实用新型提供如下技术方案:一种园林养护用喷雾器,包括运载小车,所述运载小车包括车架、车座椅和方向盘,所述车架的下方安装有车轮,所述车架的下方位于前后车轮之间安装有蓄电池,设置的蓄电池用于向运载小车以及高压水泵进行供电,所述蓄电池的外部设置有电池保护壳体,所述车架的上方设有工具箱,所述工具箱位于车架的上方,所述工具箱位于车座椅的下方,所述车座椅的一侧设有方向盘。车架的后部上方设有放置槽,所述放置槽的上方可拆卸的设置有水箱,设置的水箱可以用于存储喷药水,所述水箱的一侧设置有进水口,所述水箱的下方连接有排水口,所述水箱的上方设置有加药口,设置的进水口可以加水,设置的排水口可以用于将剩余的水排出,设置的加药口方便进行加药,所述水箱的一侧设有高压水泵,所述高压水泵的输入端通过水管与水箱之间连通,所述高压水泵的输出端上连接有喷雾管,所述喷雾管上设置有雾化喷头,设置的高压水泵用于将药水进行加压,水再从喷雾管雾化喷出。

[0005] 优选的,所述喷雾管通过支架进行固定,所述支架的形状为T形。

[0006] 优选的,所述运载小车为纯电新能源小车。

[0007] 优选的,所述高压水泵的供电导线与蓄电池之间连接。

[0008] 优选的,所述车座椅和方向盘的外部罩有保护罩。

[0009] 与现有技术相比,本实用新型的有益效果如下:该园林养护用喷雾器,设计合理,结构简单,设置的蓄电池用于向运载小车以及高压水泵进行供电,设置的进水口可以加水,设置的排水口可以用于将剩余的水排出,设置的加药口方便进行加药,设置的高压水泵用于将药水进行加压,水再从喷雾管雾化喷出,设置的保护罩可以将驾驶室罩住,防止药物进入到驾驶室,该实用新型采用小车驱动喷雾器的移动,便于进行大面积喷药,大大提高喷药的效率。

## 附图说明

[0010] 图1为本实用新型的结构示意图；

[0011] 图2为本实用新型的支架结构示意图。

[0012] 图中：1、车架；2、车轮；3、方向盘；4、蓄电池；5、工具箱；6、车座椅；7、放置槽；8、进水口；9、排水口；10、加药口；11、水箱；12、高压水泵；13、水管；14、喷雾管；15、电池保护壳体；16、雾化喷头；17、支架；18、运载小车；19、保护罩。

## 具体实施方式

[0013] 下面将结合本实用新型实施例中的附图，对本实用新型实施例中的技术方案进行清楚、完整地描述，显然，所描述的实施例仅仅是本实用新型一部分实施例，而不是全部的实施例。基于本实用新型中的实施例，本领域普通技术人员在没有做出创造性劳动前提下所获得的所有其他实施例，都属于本实用新型保护的范围。

[0014] 请参阅图1-2，一种园林养护用喷雾器，包括运载小车18，所述运载小车18包括车架1、车座椅6和方向盘3，所述车架1的下方安装有车轮2，所述车架1的下方位于前后车轮2之间安装有蓄电池4，设置的蓄电池4用于向运载小车18以及高压水泵12进行供电，所述蓄电池4的外部设置有电池保护壳体15，所述车架1的上方设有工具箱5，所述工具箱5位于车架1的上方，所述工具箱5位于车座椅6的下方，所述车座椅6的一侧设有方向盘3。

[0015] 车架1的后部上方设有放置槽7，所述放置槽7的上方可拆卸的放置有水箱11，设置的水箱11可以用于存储喷药水，所述水箱11的一侧设置有进水口8，所述水箱11的下方连接有排水口9，所述水箱11的上方设置有加药口10，设置的进水口8可以加水，设置的排水口9可以用于将剩余的水排出，设置的加药口10方便进行加药，所述水箱11的一侧设有高压水泵12，所述高压水泵12的输入端通过水管13与水箱11之间连通，所述高压水泵12的输出端上连接有喷雾管14，所述喷雾管14上设置有雾化喷头16，设置的高压水泵12用于将药水进行加压，水再从喷雾管14雾化喷出。

[0016] 具体的，所述喷雾管14通过支架17进行固定，所述支架17的形状为T形，所述运载小车18为纯电新能源小车，所述高压水泵12的供电导线与蓄电池4之间连接，所述车座椅6和方向盘3的外部罩有保护罩19，设置的保护罩19可以将驾驶室罩住，防止药物进入到驾驶室。

[0017] 需要说明的是，该园林养护用喷雾器，设计合理，结构简单，设置的蓄电池4用于向运载小车18以及高压水泵12进行供电，设置的进水口8可以加水，设置的排水口9可以用于将剩余的水排出，设置的加药口10方便进行加药，设置的高压水泵12用于将药水进行加压，水再从喷雾管14雾化喷出，设置的保护罩19可以将驾驶室罩住，防止药物进入到驾驶室，该实用新型采用小车驱动喷雾器的移动，便于进行大面积喷药，大大提高喷药的效率。

[0018] 以上显示和描述了本实用新型的基本原理、主要特征及本实用新型的优点。本行业的技术人员应该了解，本实用新型不受上述实施例的限制，上述实施例和说明书中描述的只是说明本实用新型的原理，在不脱离本实用新型精神和范围的前提下，本实用新型还会有各种变化和改进，这些变化和改进都落入要求保护的本实用新型范围内。本实用新型要求保护范围由所附的权利要求书及其等效物界定。

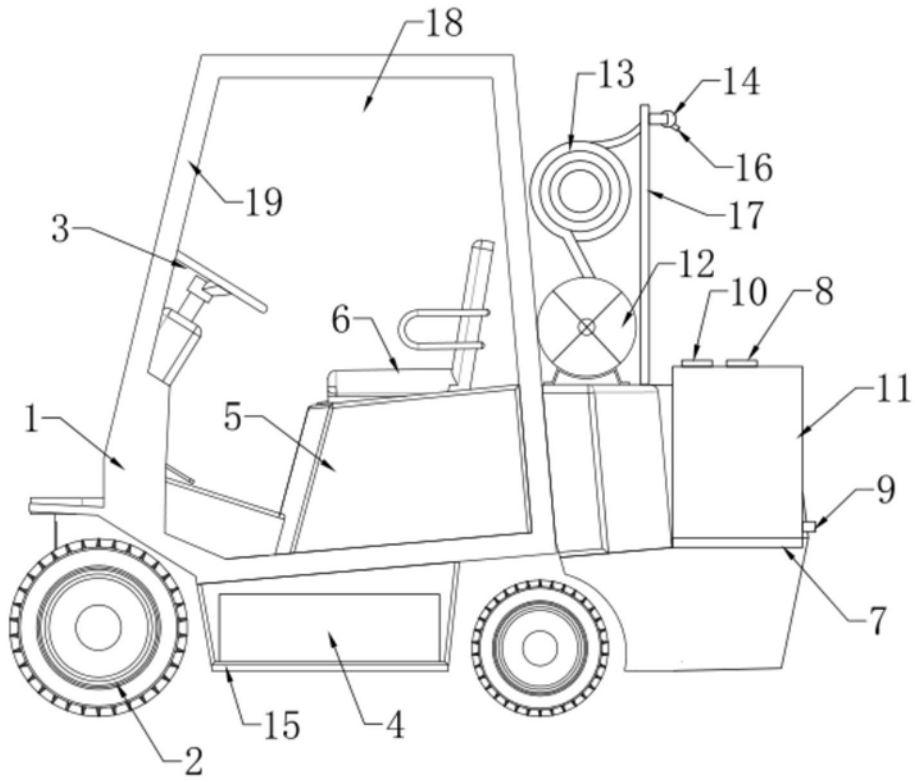


图1

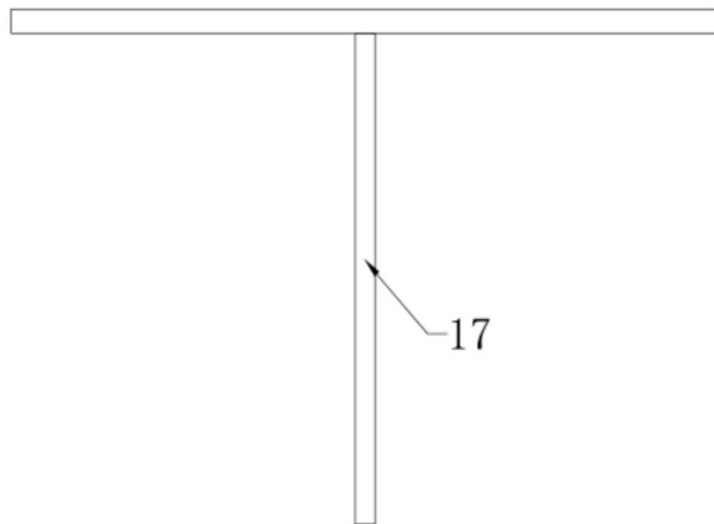


图2