

公告本

申請日期： 92.6.10	IPC分類
申請案號： 92115634	A62B 23/02

(以上各欄由本局填註)

發明專利說明書

584565

一、 發明名稱	中文	佩帶式可發生藥劑微粒之呼吸器
	英文	Wearable respirator produced medicament
二、 發明人 (共1人)	姓名 (中文)	1. 蕭仁德
	姓名 (英文)	1. HSIAO, JEN TE
	國籍 (中英文)	1. 中華民國 TW
	住居所 (中文)	1. 621 嘉義縣民雄鄉建國路三段57號之1
	住居所 (英文)	1. No. 57-1, Sec. 3, Jianguo Rd., Minsyong Township, Chiayi County
三、 申請人 (共1人)	名稱或姓名 (中文)	1. 蕭仁德
	名稱或姓名 (英文)	1. HSIAO, JEN TE
	國籍 (中英文)	1. 中華民國 TW
	住居所 (營業所) (中文)	1. 621 嘉義縣民雄鄉建國路三段57號之1 (本地址與前向貴局申請者相同)
	住居所 (營業所) (英文)	1. No. 57-1, Sec. 3, Jianguo Rd., Minsyong Township, Chiayi County
	代表人 (中文)	1.
	代表人 (英文)	1.



一、本案已向

國家(地區)申請專利

申請日期

案號

主張專利法第二十四條第一項優先權

無

二、主張專利法第二十五條之一第一項優先權：

申請案號：

無

日期：

三、主張本案係符合專利法第二十條第一項第一款但書或第二款但書規定之期間

日期：

四、有關微生物已寄存於國外：

寄存國家：

寄存機構：

寄存日期：

寄存號碼：

無

有關微生物已寄存於國內(本局所指定之寄存機構)：

寄存機構：

寄存日期：

寄存號碼：

無

熟習該項技術者易於獲得，不須寄存。

五、發明說明 (1)

【發明所屬之技術領域】

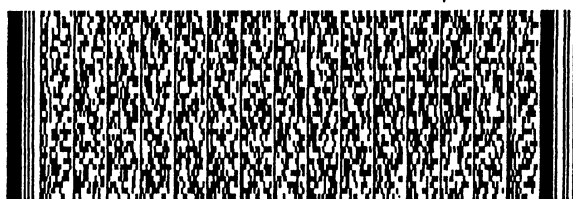
本發明係有關於一種佩帶式可發生藥劑微粒之呼吸器，尤其是指一種可隨身佩帶，內具含浸漬有由醫師開立之處方用於治療呼吸道或肺部之治療藥劑的透氣材，直接供使用者由嘴巴吸入該透氣材的藥物微粒作治療，再利用雙孔的鼻管插置於鼻孔中，使使用者呼出之氣體則由鼻管連結的環道由排出孔中排出，並配合排出孔內的止逆防止廢氣逆流，藉此可使使用者在使用的時可以利用嘴巴吸取治療藥劑的藥物微粒進入體內，呼出的廢氣則由鼻管配合止逆閥排出而不會與藥物微粒混合的口鼻分離式的一種可作藥物微粒發生之呼吸器首先發明應用者。

【先前技術】

隨著工商業的進步、人類各種活動對於地球環境帶來莫大的威脅，尤其是嚴重的空氣污染，架上人類人口密度高且集中，又大部份生活於幾乎密閉的空間及居室內，使人類的呼吸道及肺部之疾部大幅度增加。而一般呼吸道或肺部的病人大部以噴劑直接張口向嘴內噴入藥劑、或口服等，惟呼吸道及肺部病變的病患，絕大部份是屬於慢性病患者，需要作長期且密集的治療，以噴劑或口服之成效短暫，會延長治愈的時間，況且呼吸道及肺部疾病的患者通常都是疾病傳播的高危險群，無法在最短時間治癒是一件相當令人困擾且危險的。

【發明內容】

本發明係有關於一種佩帶式可發生藥劑微粒之呼吸器



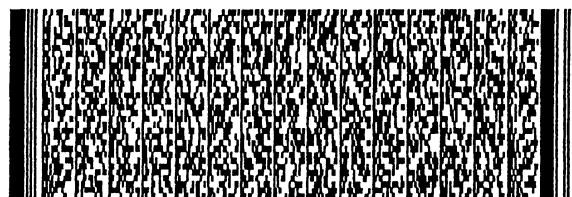
五、發明說明(2)

，係於一體成型之軟質材料之罩體配合帶體可直接緊密套合於口鼻處，中間處利用具濾網的結合套可嵌置一透氣材，該透氣材事先經醫師處方開立的藥劑作浸漬或夾置並對著口部供患者直接以嘴巴吸氣以吸入該透氣材之內的藥劑微粒進入體內，而呼出的廢氣則由插置於鼻孔的鼻管由排出管單獨導出而與吸入的乾淨空氣分離，並利用排出管之內的止逆閥防止廢氣回流，成為一種口鼻分離作吸氣與吐氣，由口部強力吸取透氣材內的藥劑微粒及空氣，再由鼻管呼出廢氣由排出管作單向排出以防止廢氣與新鮮空氣及藥劑微粒混合，以確保使用成效的呼吸器。

【實施方式】

首先，請參閱第一圖所示，本發明之呼吸器係由罩體(1)、旋套(2)、透氣材(3)及套蓋(4)組合而成。

請再一併參閱第一～三圖所示罩體(1)可為軟質材料且配合口鼻部及罩住的下巴整體造型製成，固設有凹孔(11)之接合套(10)，凹孔(11)內具內螺紋(12)；而凹孔(11)外設有環道(13)，環道(13)之上設有鼻管(14)，鼻管(14)之為軟質膠套製成且具有插置管(15)；環道(13)之下設有止逆閥(16)，由止逆閥(16)連設一排出管(17)；而整個罩體(1)之兩側設有配戴用的帶體(18)。其中亦可在排出管(17)內設有濾網層(19)，且在鼻管(14)之上另外延伸有輔助遮板(141)。



五、發明說明 (3)

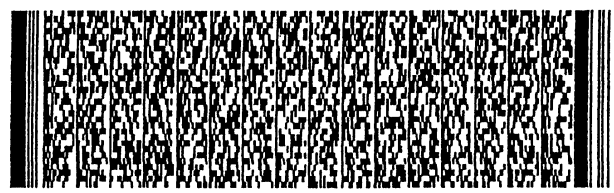
旋套 (2) 具有套孔 (21)，前端有螺紋段 (22) 恰好可與內螺紋 (12) 作螺接。

透氣材 (3) 為內含治療藥劑的圓餅狀袋體，該治療藥劑為醫生開立之處方的藥品，可為固體粉末藥劑夾置於透氣材 (3) 內，亦可為液體藥液則漏濕於透氣材 (3) 之內，恰可置於旋套 (2) 的套孔 (21) 內。

套蓋 (4) 之中孔 (41) 外具有濾網層 (42)，配合插置段 (43) 恰可置入旋套 (2) 的套孔 (21) 內作一定緊固的結合，並將透氣材 (3) 頂抵定位。

請再一併參閱第三、四圖所示之實施示意圖，將罩體 (1) 配合帶體 (18) 佩帶於口鼻處，並將鼻管 (14) 的插置管 (15) 插置於鼻孔內，而透氣材 (3) 恰好位於嘴部正前方處；藉此可利用嘴部強力作吸氣，使空氣首先經濾網層 (42) 的過濾以去除微塵及雜質而提供較乾淨的空氣自中孔 (41) 進入透氣材 (3) 之內。由於透氣材 (3) 內含藥劑或粉末，自然進氣不易做由嘴部的張口吸氣即可使乾淨空氣強制通過該透氣材 (3)，並於通過透氣材 (3) 之同時利用氣流帶出藥物微粒，其微粒的大小與量依氣流之流速而不同；其中：因鼻孔吸氣之力道遠小於口部之吸力，即鼻孔之吸氣力道較氣流之流速將相對較小，帶出之藥物微粒亦小，且藥量較少，不足以產生所需之功效，故設計成由口部吸氣而由鼻孔呼氣之裝置，以求產生足夠的藥物微粒。

另外，呼吸道疾病患者之呼氣常帶有各種病菌，為避



五、發明說明 (4)

免患者於吸氣時再度吸入有病菌之廢氣，故設計成口鼻流道分離的方式，當吐氣時，呼出之廢氣由鼻管（14）、經環道（13）、逆止閥（16），最後由排出管（17）排出而與吸入的流道完全分離，且利用止逆閥（16）防止廢氣回吸，並配合濾網層（19）的過濾，使吐出的廢氣大幅減少病菌含量，可有效減少傳染給他人之機會。

另外，利用該輔助遮板（141）抵住於人中處，使口、鼻成二個完全隔開之區域，而確具口、鼻呼吸分離之效，且此時，該鼻管（14）即可單獨延伸於該輔助遮板（141）之上而不必再形成一向上延伸的插置管（15），可知如第五圖所示作實施。

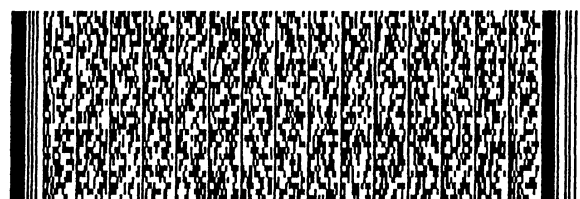
該透氣材（3）除因應病況不同而含不同的藥劑之外，與濾網層（19）均可單獨更換以常保最佳使用狀態。

綜合以上所陳，藉由本發明之實施可知，具有下列諸多優點，如：

1. 利用口部吸氣可以增加空氣之進氣量及供應所需的藥劑微粒，直接由口部吸入並作較長時間之治療，可有效提高治愈效果。

2. 配合鼻管將吐出的廢氣直接由排出管排出，配合止逆閥的止逆效果防止廢氣回流，再配合排出管內的濾網層作廢氣的過濾作減菌除臭之效果，以大幅減少病菌傳染他人的機會。

3. 吸氣之流道與吐氣之流道採用口鼻分離，使吸入的新鮮空氣與吐出的混濁廢氣不會混合，可以確保吸入空

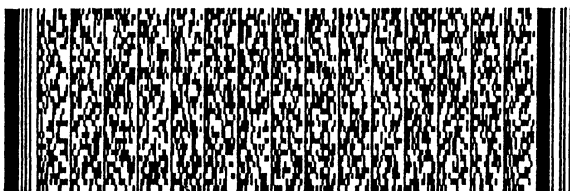


五、發明說明 (5)

氣之乾淨，增加治愈的效果。

4. 使用之透氣材視病情由醫生事先開立處方入決定後，內置所需之治療用藥劑粉末或液體藥液，可供患者長期配戴使用以增加療效，不會如習用噴劑常常忘記之缺失。

綜上所述，本發明實施例確能達到所預期之使用功效，又其所揭露之具體構造，不僅未曾見於同類產品中，亦未曾公開於申請前，誠已完全符合專利法之規定與要求，爰依法提出發明專利之申請，懇請惠予審查，並賜准專利，則實感德便。



圖式簡單說明

【圖式簡單說明】

第一圖：本發明之立體圖

第二圖：本發明之剖面組合圖

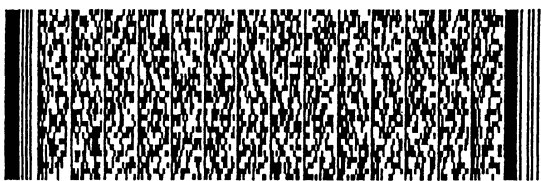
第三圖：本發明之應用實施例（一）

第四圖：本發明之應用實施例（一）

第五圖：本發明之應用實施例（一）

〔參照圖號〕

(1)	單體	(1 0)	接合套
(1 1)	凹孔	(1 2)	內螺紋
(1 3)	環道	(1 4)	鼻管
(1 4 1)	輔助遮板	(1 5)	插置管
(1 6)	止逆閥	(1 7)	排出孔
(1 8)	帶體	(1 9)	濾網層
(2)	旋套	(2 1)	套孔
(2 2)	螺紋段	(3)	透氣材
(4)	套蓋	(4 1)	中孔
(4 2)	濾網層	(4 3)	插置段



四、中文發明摘要 (發明名稱：佩帶式可發生藥劑微粒之呼吸器)

本發明係有關於一種佩帶式可發生藥劑微粒之呼吸器，其罩體中設有凹孔供容置透氣材正對著嘴部，供嘴部直接吸氣使外界空氣首先由最外的濾網層作過濾並去除微塵與雜質後，再經內浸潤藥液或包夾藥劑粉末的透氣材利用氣流以產生藥劑微粒供吸入體內作所需的治療；而吐出之廢氣直接由插置於鼻孔的鼻管連接之排出管排出，配合止逆閥及過濾網層可以防止廢氣回流並可將吐出的廢氣先予以作初步淨化與滅菌，而成為一深具實用性的呼吸器。

六、英文發明摘要 (發明名稱：Wearable respirator produced medicament)

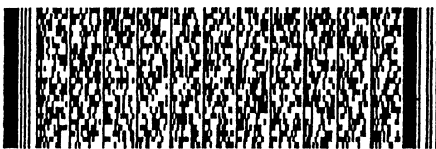
This invention relates to wearable respirator produced medicament. A cover of wearable respirator provides with cavity for receiving ventilative material in order that mouth can inhale air. Air is filtered by filtering net to filter dust, and then ventilative material would use air to produce medicament after being soaking in medicament. Waste air would be expelled by nose



四、中文發明摘要 (發明名稱：佩帶式可發生藥劑微粒之呼吸器)

六、英文發明摘要 (發明名稱：Wearable respirator produced medicament)

tube connected to nose. Waste air would not flow back to respirator by aforementioned structure. A wearable respirator not only filters air but does disinfection being a useful respirator.



陸、(一)、本案指定代表圖為：第二圖

(二)、本代表圖之元件代表符號簡單說明：

(1)	罩體	(10)	接合套
(11)	凹孔	(12)	內螺紋
(13)	環道	(14)	鼻管
(141)	輔助遮板	(17)	排出孔
(18)	帶體	(2)	旋套
(21)	套孔	(22)	螺紋段
(3)	透氣材	(4)	套蓋
(41)	中孔	(42)	濾網層
(43)	插置段		

柒、本案若有化學式時，請揭示最能顯示發明特徵的化學式：

六、申請專利範圍

1. 一種佩帶式可發生藥劑微粒之呼吸器，包括有：
一罩體，可為軟質材料且配合口鼻部及罩住的下把整體造型製成，前固設有一接合套，該接合套之凹孔內具內螺紋；而凹孔外設有環道，環道之上設有鼻管與輔助遮板連接，環道之下設有止逆閥，由止逆閥連設一排出管；而整個罩體之兩側設有配戴用的帶體；

一旋套，具有套孔，前端有螺紋段恰好可與內螺紋作螺接；

一透氣材，為內含治療藥劑，該治療藥劑為醫生開立之處方的藥品，恰可罩於旋套的套孔內；

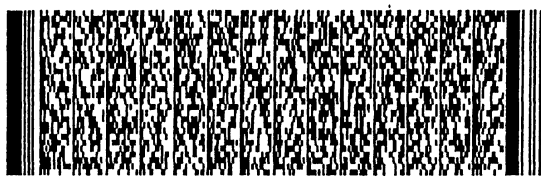
一套蓋，其中孔外具有濾網層，配合插置段恰可置入旋套的套孔內作一定緊固的結合，並將透氣材頂抵定位；

藉此，成為一種口鼻確實分隔且以口部吸氣，再由鼻孔吐氣，並將吸氣與吐氣完全分離的佩帶式可發生藥劑微粒之呼吸器。

2. 如申請專利範圍第1項所述佩帶式可發生藥劑微粒之呼吸器，其中，連接於輔助遮板的鼻管上可延伸一插置管。

3. 如申請專利範圍第1項所述佩帶式可發生藥劑微粒之呼吸器，其中，連接於輔助遮板的鼻管可為軟質膠套製成。

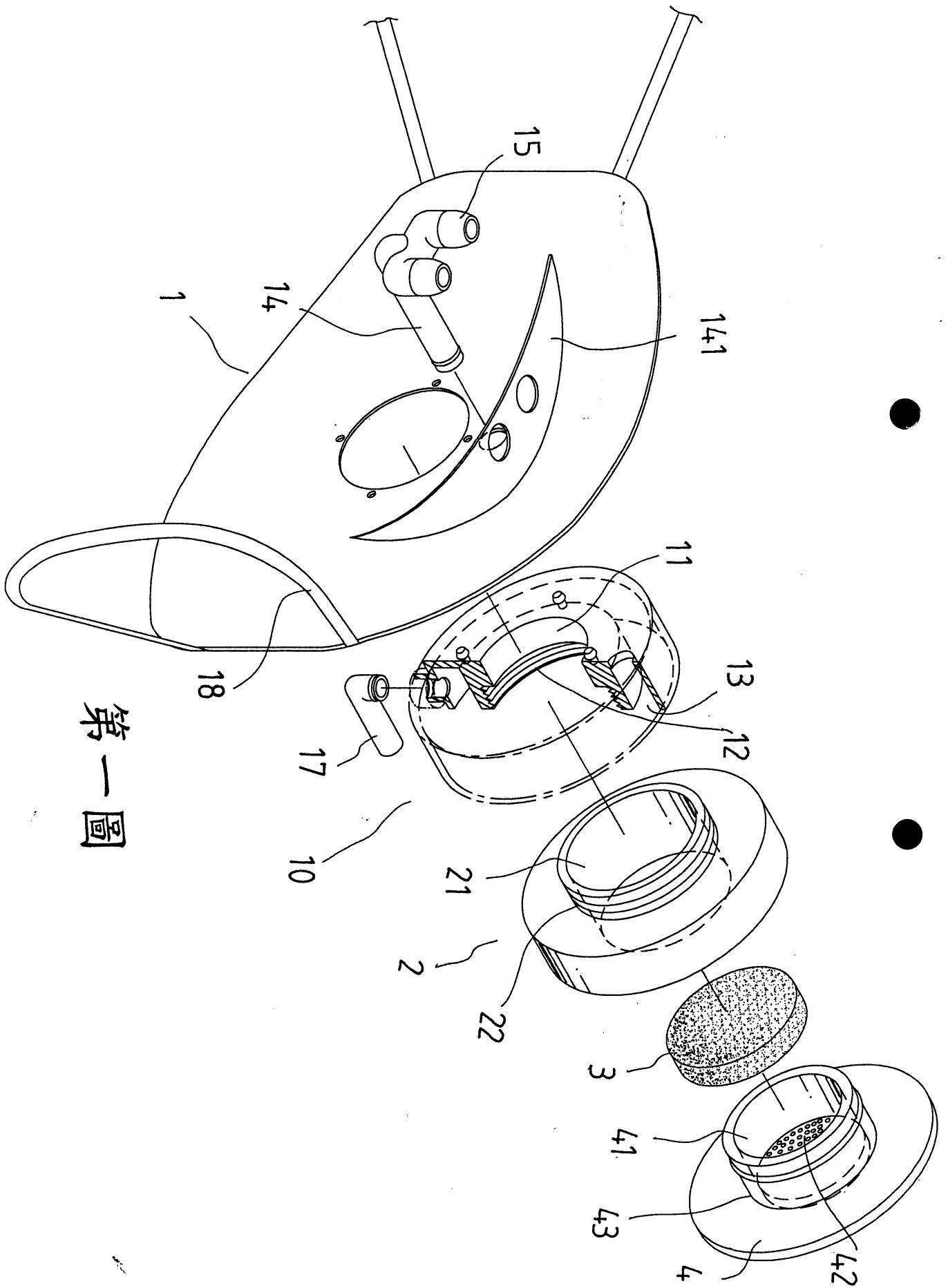
4. 如申請專利範圍第1項所述佩帶式可發生藥劑微粒之呼吸器，其中，透氣材內含的治療藥劑可為夾置之粉末藥劑。



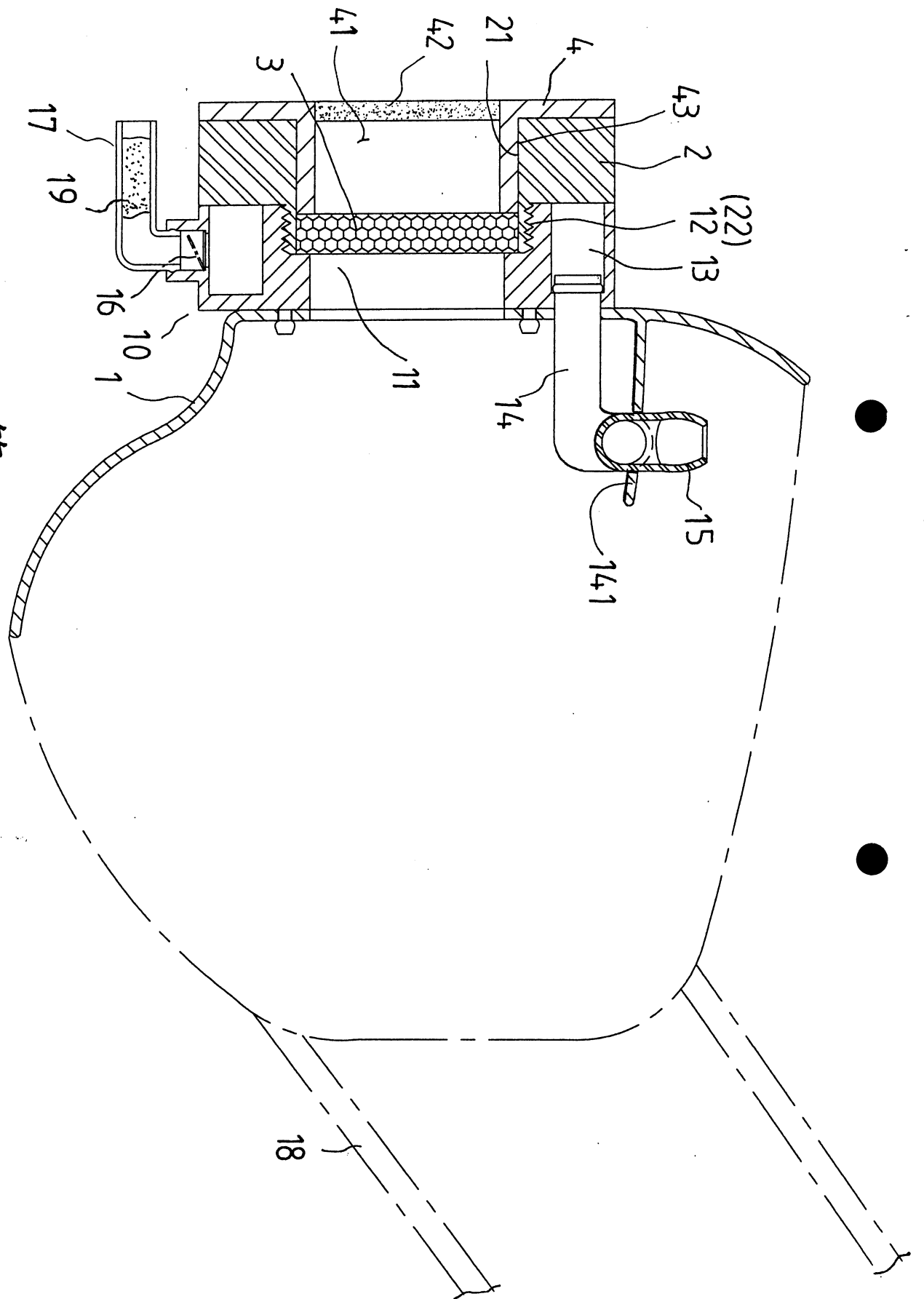
六、申請專利範圍

5. 如申請專利範圍第1項所述佩帶式可發生藥劑微粒之呼吸器，其中，透氣材內含的治療藥劑可為液體藥劑浸潤。

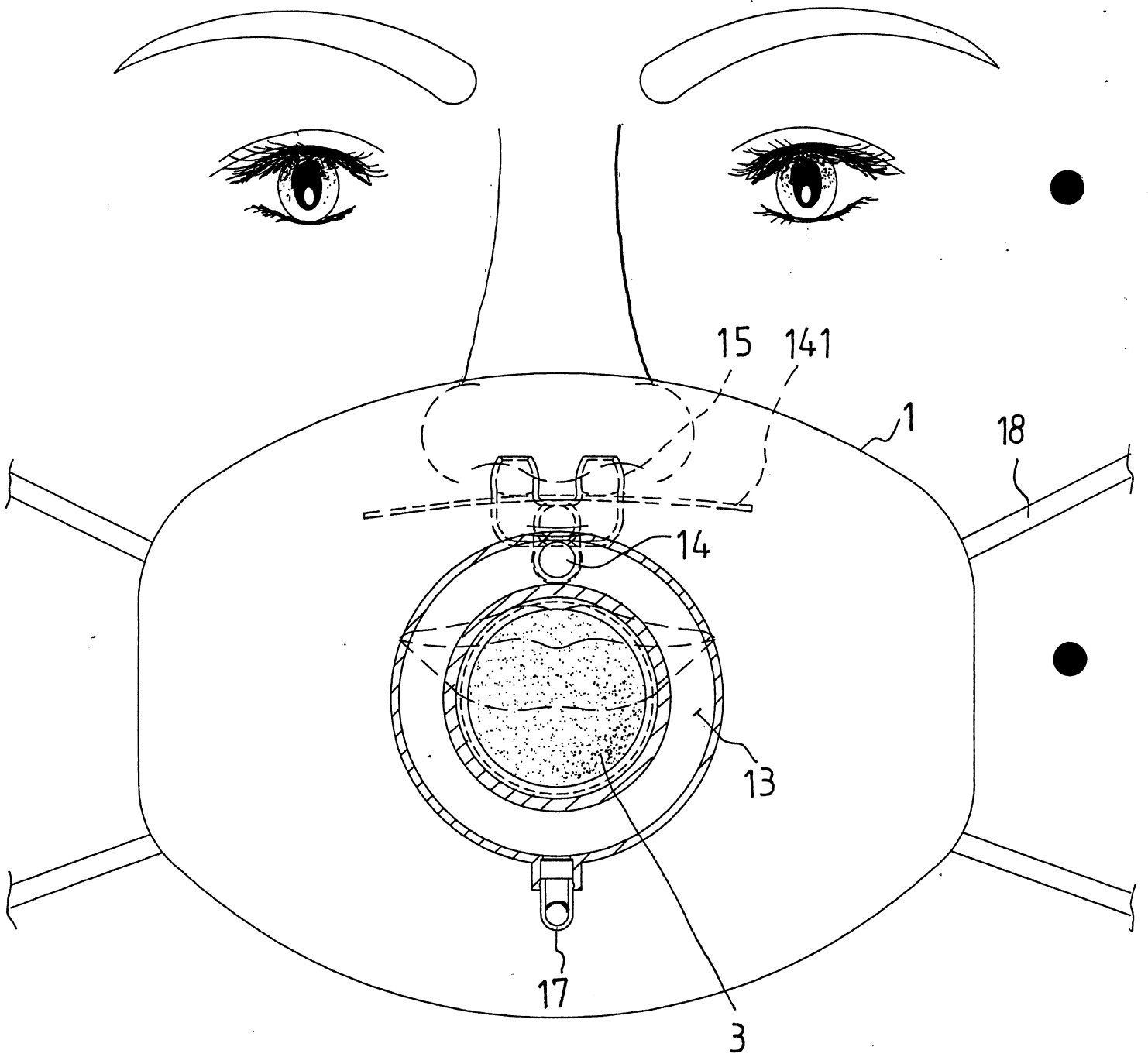




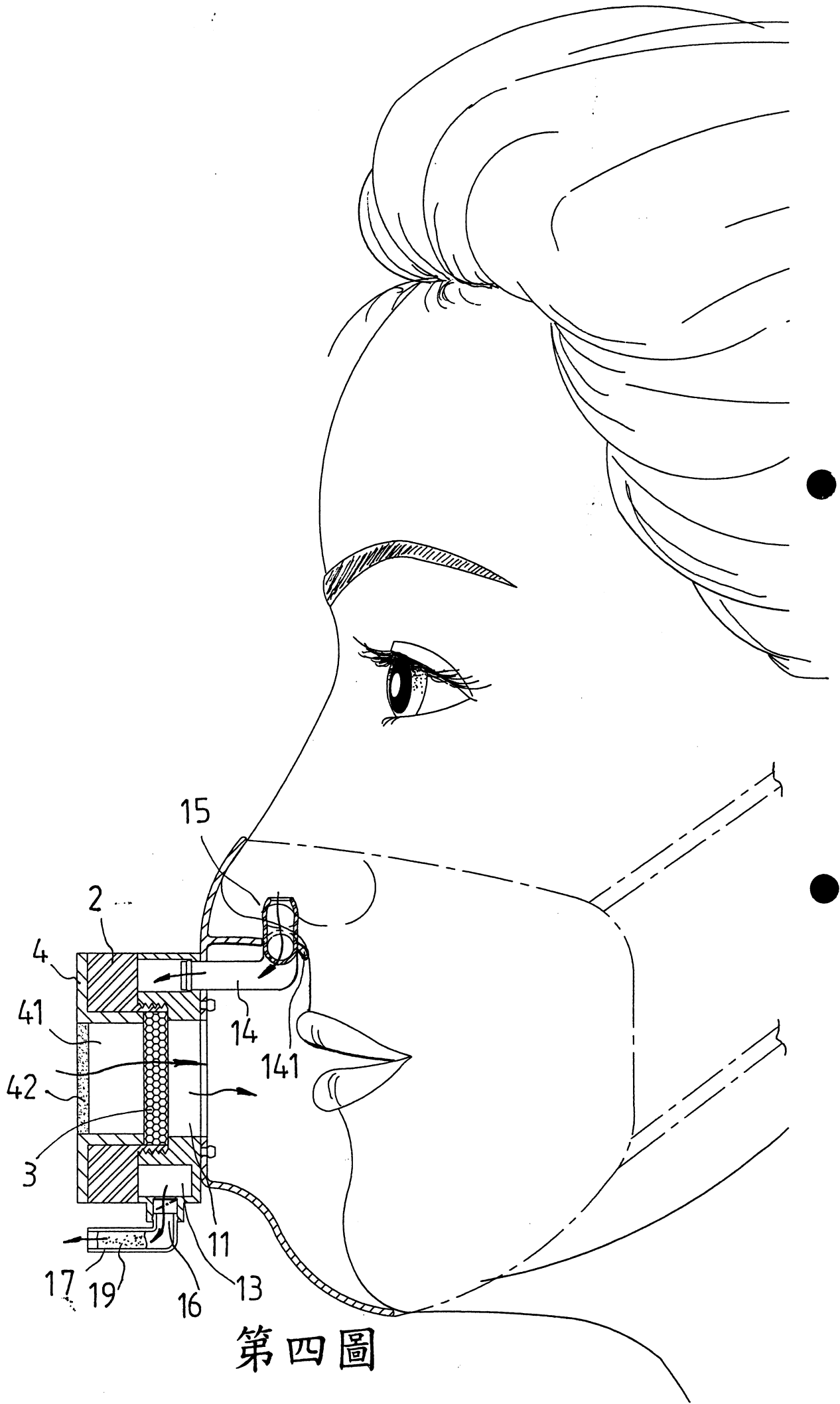
第一圖



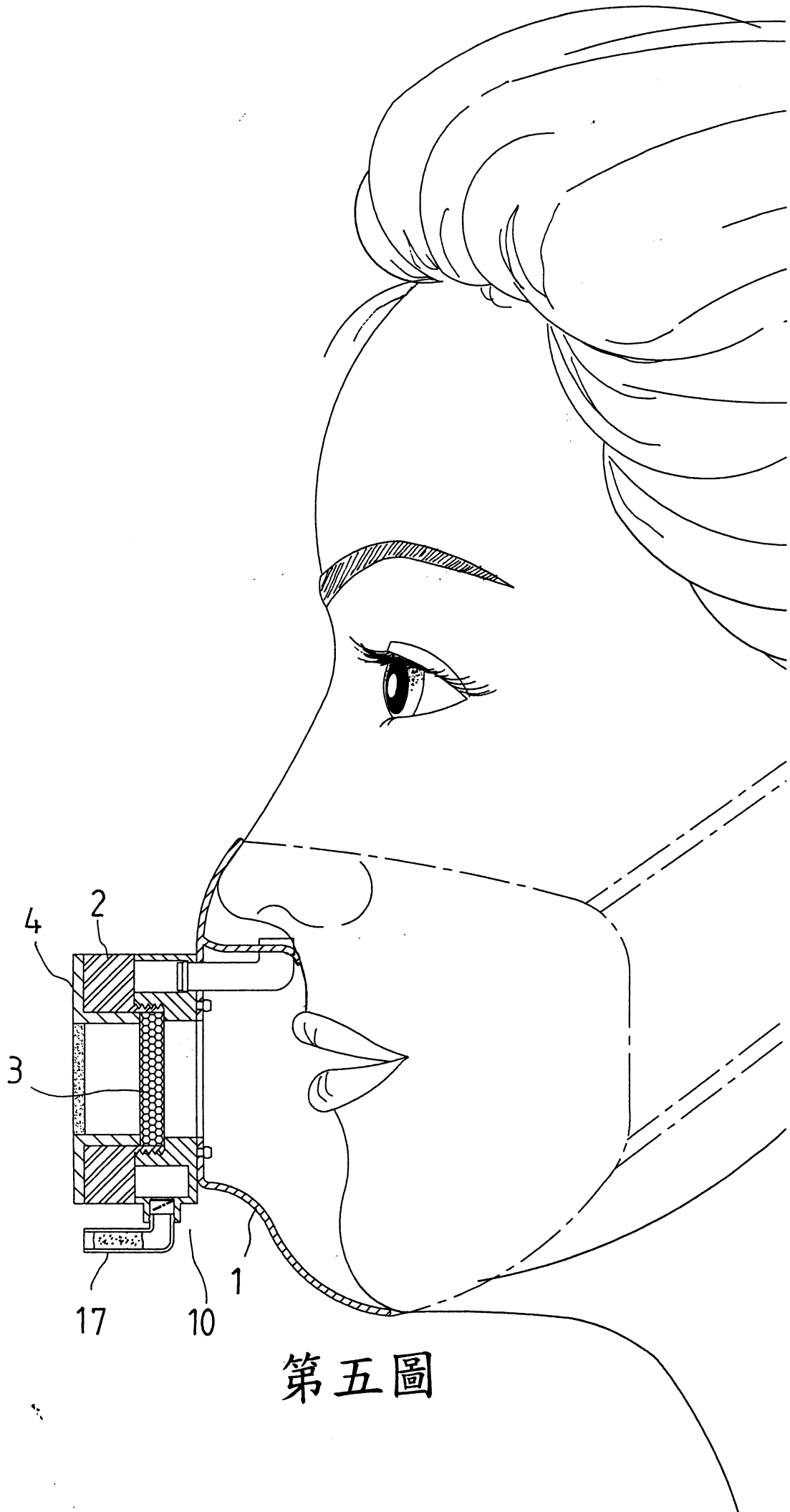
第二圖



第三圖



第四圖



第五圖