



(12) 实用新型专利

(10) 授权公告号 CN 221280808 U

(45) 授权公告日 2024. 07. 05

(21) 申请号 202322687063.6

(22) 申请日 2023.10.08

(73) 专利权人 苏州市木易船舶设备有限公司
地址 215000 江苏省苏州市相城区望亭镇
问渡路2738号

(72) 发明人 杨凯 韩晓亮 张翔

(74) 专利代理机构 苏州卓博知识产权代理事务
所(普通合伙) 32491
专利代理师 邵鹏

(51) Int. Cl.

G01N 3/08 (2006.01)

G01N 3/04 (2006.01)

G01N 3/02 (2006.01)

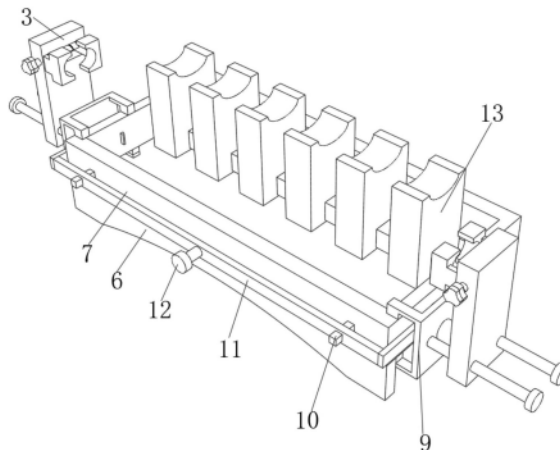
权利要求书1页 说明书4页 附图3页

(54) 实用新型名称

一种可调节的电缆管拉伸辅助机构

(57) 摘要

本实用新型公开了一种可调节的电缆管拉伸辅助机构,包括固定座,所述固定座的上表面开设有安放槽,安放槽内滑动连接有滑杆,滑杆的外侧固定连接有多个用于放置电缆管的放置架,且放置架均匀分布,所述固定座的两侧均固定连接固定架,固定架的有一侧固定连接液压缸,液压缸的一端固定连接滑座,滑座的一侧开设有滑槽,滑槽内滑动连接有两个对电缆管进行夹持的夹块。本实用新型不仅能够调节电缆管的位置,方便工作人员将电缆管与夹持件对齐,提高了拉伸辅助机构的使用效果,而且能够防止电缆管移动到合适的位置发生移动,提高了拉伸辅助机构使用的稳定性,还能够增加底脚与地面之间的摩擦力,提高了拉伸辅助机构放置的稳定性。



1. 一种可调节的电缆管拉伸辅助机构,包括固定座(7),其特征在于,所述固定座(7)的上表面开设有安放槽,安放槽内滑动连接有滑杆(8),滑杆(8)的外侧固定连接有多个用于放置电缆管的放置架(13),且放置架(13)均匀分布,所述固定座(7)的两侧均固定连接有固定架(9),固定架(9)的有一侧固定连接有液压缸(19),液压缸(19)的一端固定连接有滑座(3),滑座(3)的一侧开设有滑槽(15),滑槽(15)内滑动连接有两个对电缆管进行夹持的夹块(14),所述滑槽(15)内转动连接有双向螺纹杆(16),且双向螺纹杆(16)穿过两个夹块(14)并与两个夹块(14)螺纹连接,所述固定座(7)的两侧均设有对滑杆(8)进行限位的限位组件。

2. 根据权利要求1所述的一种可调节的电缆管拉伸辅助机构,其特征在于,所述限位组件包括L型板(21),所述固定座(7)的两侧均开设有与安放槽相连通的滑口,所述L型板(21)与滑口滑动连接,且L型板(21)延伸进安放槽内,使L型板(21)挡住滑杆(8),所述L型板(21)的一侧固定连接有弹簧(22),且弹簧(22)与固定座(7)相固定,所述L型板(21)的一侧延伸进安放槽的部分设有斜面,所述固定座(7)的一侧设有挤压L型板(21)移动的推动机构。

3. 根据权利要求2所述的一种可调节的电缆管拉伸辅助机构,其特征在于,所述推动机构包括两个固定杆(10),两个所述固定杆(10)均固定在固定座(7)的一侧,两个所述固定杆(10)的外侧滑动连接有同一滑板(11),滑板(11)的两端均固定连接有楔型杆(20)。

4. 根据权利要求3所述的一种可调节的电缆管拉伸辅助机构,其特征在于,所述滑板(11)的一侧固定连接有用于推动滑板(11)移动的推块(12)。

5. 根据权利要求1所述的一种可调节的电缆管拉伸辅助机构,其特征在于,所述安放槽的一侧固定连接有用于拉动滑杆(8)复位的拉簧(5),且拉簧(5)与滑杆(8)相固定。

6. 根据权利要求5所述的一种可调节的电缆管拉伸辅助机构,其特征在于,所述安放槽的一侧固定连接有两个伸缩杆(4),且伸缩杆(4)与滑杆(8)相固定。

7. 根据权利要求1所述的一种可调节的电缆管拉伸辅助机构,其特征在于,所述固定架(9)的一侧固定连接有两个穿过滑座(3)的导向杆(2),两个所述导向杆(2)的一端均固定连接有对滑座(3)进行限位的抵挡块(1)。

8. 根据权利要求1所述的一种可调节的电缆管拉伸辅助机构,其特征在于,所述固定座(7)的底部固定连接有两个对称分布的底脚(6),两个所述底脚(6)的底部均固定连接有防滑垫。

一种可调节的电缆管拉伸辅助机构

技术领域

[0001] 本实用新型涉及电缆管拉伸技术领域,尤其涉及一种可调节的电缆管拉伸辅助机构。

背景技术

[0002] 电缆管是指为了防止电缆受到损伤,敷设在电缆外层,具有一定机械强度的金属保护管,而电缆管在制作的过程中需要进行拉伸实验。

[0003] 如专利号为CN218121574U的专利一种电缆管拉伸辅助装置所公开的,现有技术中存在,不能对电缆管的位置进行调整,使得夹持件不能与电缆管的两端相对准,影响电缆管拉伸试验的进行,为了决绝此类问题,本申请提出了一种新结构的可调节的电缆管拉伸辅助机构。

实用新型内容

[0004] 本实用新型的目的是为了解决现有技术中存在的缺点,而提出的一种可调节的电缆管拉伸辅助机构。

[0005] 为了实现上述目的,本实用新型采用了如下技术方案:

[0006] 一种可调节的电缆管拉伸辅助机构,包括固定座,所述固定座的上表面开设有安放槽,安放槽内滑动连接有滑杆,滑杆的外侧固定连接有多个用于放置电缆管的放置架,且放置架均匀分布,所述固定座的两侧均固定连接有固定架,固定架的有一侧固定连接有液压缸,液压缸的一端固定连接有滑座,滑座的一侧开设有滑槽,滑槽内滑动连接有两个对电缆管进行夹持的夹块,所述滑槽内转动连接有双向螺纹杆,且双向螺纹杆穿过两个夹块并与两个夹块螺纹连接,所述固定座的两侧均设有对滑杆进行限位的限位组件。

[0007] 作为本实用新型再进一步的方案,所述限位组件包括L型板,所述固定座的两侧均开设有与安放槽相连通的滑口,所述L型板与滑口滑动连接,且L型板延伸进安放槽内,使L型板挡住滑杆,所述L型板的一侧固定连接有弹簧,且弹簧与固定座相固定,所述L型板的一侧延伸进安放槽的部分设有斜面,所述固定座的一侧设有挤压L型板移动的推动机构。

[0008] 作为本实用新型再进一步的方案,所述推动机构包括两个固定杆,两个所述固定杆均固定在固定座的一侧,两个所述固定杆的外侧滑动连接有同一滑板,滑板的两端均固定连接有楔型杆。

[0009] 作为本实用新型再进一步的方案,所述滑板的一侧固定连接有用于推动滑板移动的推块。

[0010] 作为本实用新型再进一步的方案,所述安放槽的一侧固定连接有用于拉动滑杆复位的拉簧,且拉簧与滑杆相固定。

[0011] 作为本实用新型再进一步的方案,所述安放槽的一侧固定连接有两个伸缩杆,且伸缩杆与滑杆相固定。

[0012] 作为本实用新型再进一步的方案,所述固定架的一侧固定连接有两个穿过滑座的

导向杆,两个所述导向杆的一端均固定连接有两个对滑座进行限位的抵挡块。

[0013] 作为本实用新型再进一步的方案,所述固定座的底部固定连接有两个对称分布的底脚,两个所述底脚的底部均固定连接有两个防滑垫。

[0014] 本实用新型的有益效果为:

[0015] 1.通过滑杆和放置架的配合使用,将电缆管放置在放置架上后,移动滑杆,滑杆带动放置架移动,放置架带动电缆管移动,将电缆管移动到端头与两个夹块之间的中心点对齐后,使用夹持件对电缆管进行夹持固定,然后进行拉伸实验即可,从而可以调节电缆管的位置,方便工作人员将电缆管与夹持件对齐,提高了拉伸辅助机构的使用效果。

[0016] 2.通过限位组件的设置,将电缆管移动到端头位于两个夹块之间后,限位组件会对滑杆进行限位,从而对放置架上的电缆管的位置进行固定,防止电缆管移动到合适的位置发生移动,提高了拉伸辅助机构使用的稳定性。

[0017] 3.通过底脚的设置,将固定座通过底脚放置在地面上后,底脚上的防滑垫会与地面相接触,防滑垫可以增加底脚与地面之间的摩擦力,使固定座放置的更加稳定,提高了拉伸辅助机构放置的稳定性。

附图说明

[0018] 图1为本实用新型提出的一种可调节的电缆管拉伸辅助机构的前侧立体结构示意图;

[0019] 图2为本实用新型提出的一种可调节的电缆管拉伸辅助机构的后侧立体结构示意图;

[0020] 图3为本实用新型提出的一种可调节的电缆管拉伸辅助机构的局部放大结构示意图;

[0021] 图4为本实用新型提出的一种可调节的电缆管拉伸辅助机构的A部放大结构示意图。

[0022] 图中:1、抵挡块;2、导向杆;3、滑座;4、伸缩杆;5、拉簧;6、底脚;7、固定座;8、滑杆;9、固定架;10、固定杆;11、滑板;12、推块;13、放置架;14、夹块;15、滑槽;16、双向螺纹杆;19、液压缸;20、楔型杆;21、L型板;22、弹簧。

具体实施方式

[0023] 下面将结合本实用新型实施例中的附图,对本实用新型实施例中的技术方案进行清楚、完整地描述,本领域普通技术人员在没有做出创造性劳动前提下所获得的所有其他实施例,都属于本实用新型保护的范围。

[0024] 参照图1-图4,一种可调节的电缆管拉伸辅助机构,包括固定座7,固定座7的上表面开设有安放槽,安放槽内滑动连接有滑杆8,滑杆8的外侧通过螺栓固定有多个用于放置电缆管的放置架13,且放置架13均匀分布,固定座7的两侧均通过螺栓固定有固定架9,固定架9的有一侧通过螺栓固定有液压缸19,液压缸19的一端通过螺栓固定有滑座3,滑座3的一侧开设有滑槽15,滑槽15内滑动连接有两个对电缆管进行夹持的夹块14,滑槽15内转动连接有双向螺纹杆16,且双向螺纹杆16穿过两个夹块14并与两个夹块14螺纹连接,固定座7的两侧均设有对滑杆8进行限位的限位组件,将电缆管放置在放置架13上,然后推动滑杆8在

安放槽内移动,滑杆8会带动放置架13移动,放置架13带动电缆管移动,当滑杆8移动到放置架13上电缆管的端头会与两个夹块14之间的中心点对齐,限位组件会对滑杆8进行限位,然后启动液压缸19收缩,液压缸19会带动滑座3移动,滑座3会带动夹块14移动,当连接管的端头进入到两个夹块14之间后,关闭液压缸19,转动双向螺纹杆16,双向螺纹杆16会带动两个夹块14进行相向移动,使两个夹块14对连接管进行夹持固定,然后启动液压缸19伸长推动滑座3移动,此时由于夹块14夹持住连接管,因此夹块14移动时会对连接管进行拉伸,进行拉伸实验,从而可以调节电缆管的位置,方便工作人员将电缆管与夹持件对齐,提高了拉伸辅助机构的使用效果。

[0025] 本实用新型中,限位组件包括L型板21,固定座7的两侧均开设有与安放槽相连通的滑口,L型板21与滑口滑动连接,且L型板21延伸进安放槽内,使L型板21挡住滑杆8,L型板21的一侧焊接有弹簧22,且弹簧22与固定座7相固定,L型板21的一侧延伸进安放槽的部分设有斜面,固定座7的一侧设有挤压L型板21移动的推动机构,滑杆8在移动的过程中会与L型板21上的斜面相接触,此时滑杆8会对L型板21上的斜面施加水平的作用力,从而挤压L型板21沿着滑口向安放槽外移动,L型板21会拉伸弹簧22,当滑杆8移动超过L型板21后,此时放置架13上电缆管的端头会与两个夹块14之间的中心点对齐,同时L型板21会通过弹簧22的作用力进行复位,使L型板21挡住滑杆8,推动机构包括两个固定杆10,两个固定杆10均固定在固定座7的一侧,两个固定杆10的外侧滑动连接有同一滑板11,滑板11的两端均通过螺栓固定有楔型杆20,且楔型杆20与L型板21相接触,滑板11的一侧通过螺栓固定有用于推动滑板11移动的推块12,安放槽的一侧焊接有用于拉动滑杆8复位的拉簧5,且拉簧5与滑杆8相固定,安放槽的一侧通过螺栓固定有两个伸缩杆4,且伸缩杆4与滑杆8相固定,滑杆8在移动时会拉伸拉簧5并拉伸伸缩杆4,当拉伸实验结束后,推动滑板11沿着固定杆10移动,滑板11会带动楔型杆20移动,楔型杆20会通过自身的斜面推动L型板21向安放槽外移动,使L型板21不再挡住滑杆8,滑杆8会通过拉簧5的作用力进行复位,固定架9的一侧通过螺栓固定有两个穿过滑座3的导向杆2,导向杆2对滑座3的移动起到导向的作用,两个导向杆2的一端均焊接有对滑座3进行限位的抵挡块1,固定座7的底部通过螺栓固定有两个对称分布的底脚6,两个底脚6的底部均粘接有防滑垫,防滑垫可以增加底脚6与地面之间的摩擦力。

[0026] 工作原理:当需要使用时,将电缆管放置在放置架13上,然后推动滑杆8在安放槽内移动,滑杆8会带动放置架13移动并拉伸拉簧5和伸缩杆4,放置架13带动电缆管移动,滑杆8在移动的过程中会与L型板21上的斜面相接触,此时滑杆8会对L型板21上的斜面施加水平的作用力,从而挤压L型板21沿着滑口向安放槽外移动,L型板21会拉伸弹簧22,当滑杆8移动超过L型板21后,此时放置架13上电缆管的端头会与两个夹块14之间的中心点对齐,同时L型板21会通过弹簧22的作用力进行复位,使L型板21挡住滑杆8,然后启动液压缸19收缩,液压缸19会带动滑座3移动,滑座3会带动夹块14移动,当连接管的端头进入到两个夹块14之间后,关闭液压缸19,转动双向螺纹杆16,双向螺纹杆16会带动两个夹块14进行相向移动,使两个夹块14对连接管进行夹持固定,然后启动液压缸19伸长推动滑座3移动,此时由于夹块14夹持住连接管,因此夹块14移动时会对连接管进行拉伸,进行拉伸实验,从而可以调节电缆管的位置,方便工作人员将电缆管与夹持件对齐,提高了拉伸辅助机构的使用效果,当拉伸实验结束后,推动滑板11沿着固定杆10移动,滑板11会带动楔型杆20移动,楔型杆20会通过自身的斜面推动L型板21向安放槽外移动,使L型板21不再挡住滑杆8,滑杆8会

通过拉簧5的作用力进行复位。

[0027] 此外,术语“设置”、“设有”、“连接”、“相连”、“套接”应做广义理解。例如,可以是固定连接,可以是机械连接;可以是直接相连,或者是通过中间媒介间接相连。对于本领域普通技术人员而言,可以根据具体情况理解上述术语在本申请中的具体含义。

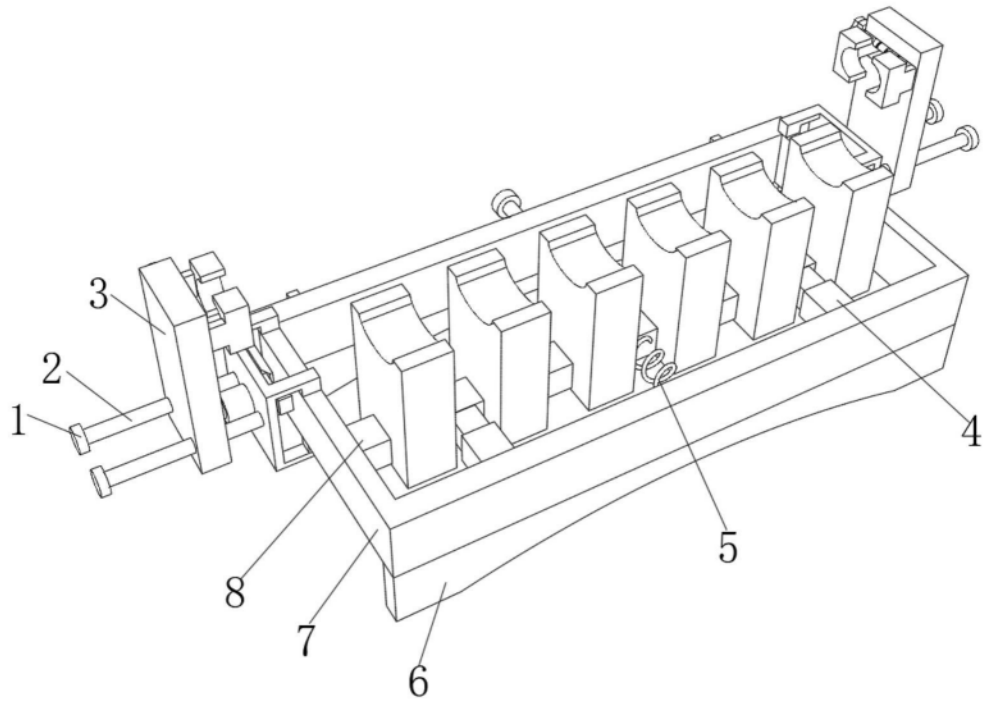


图1

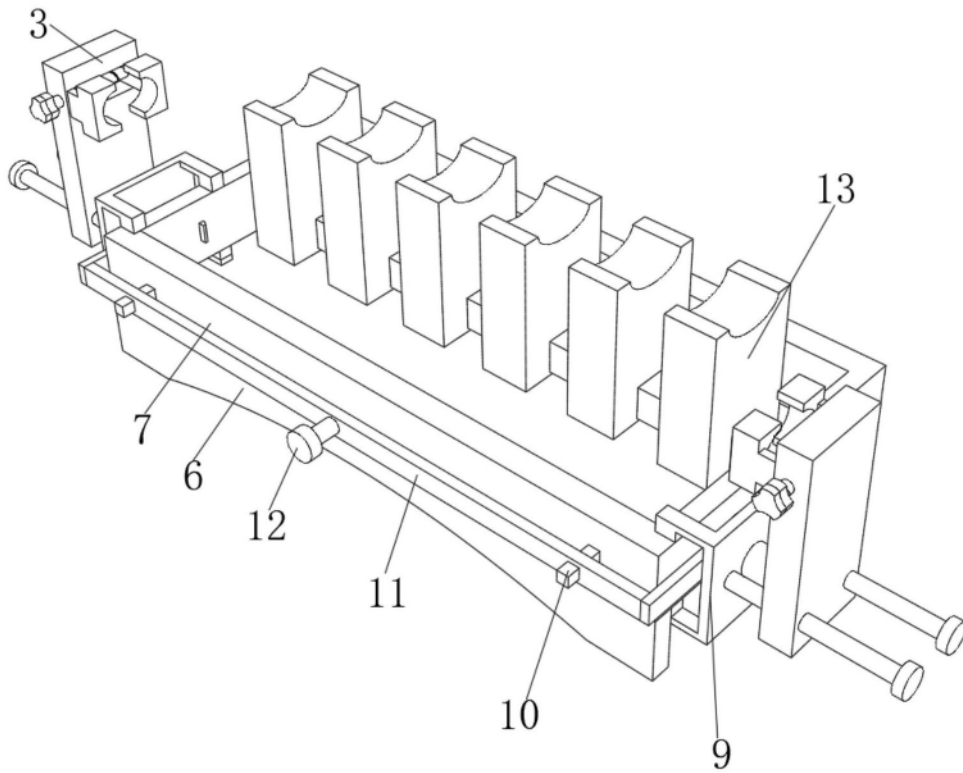


图2

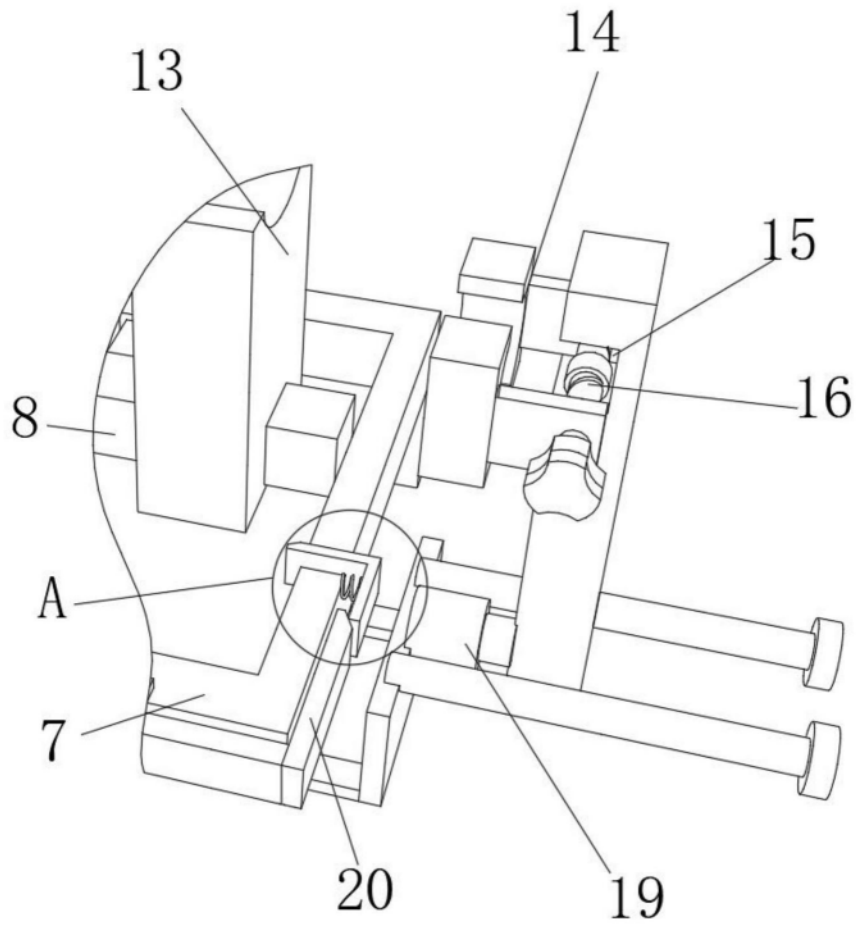


图3

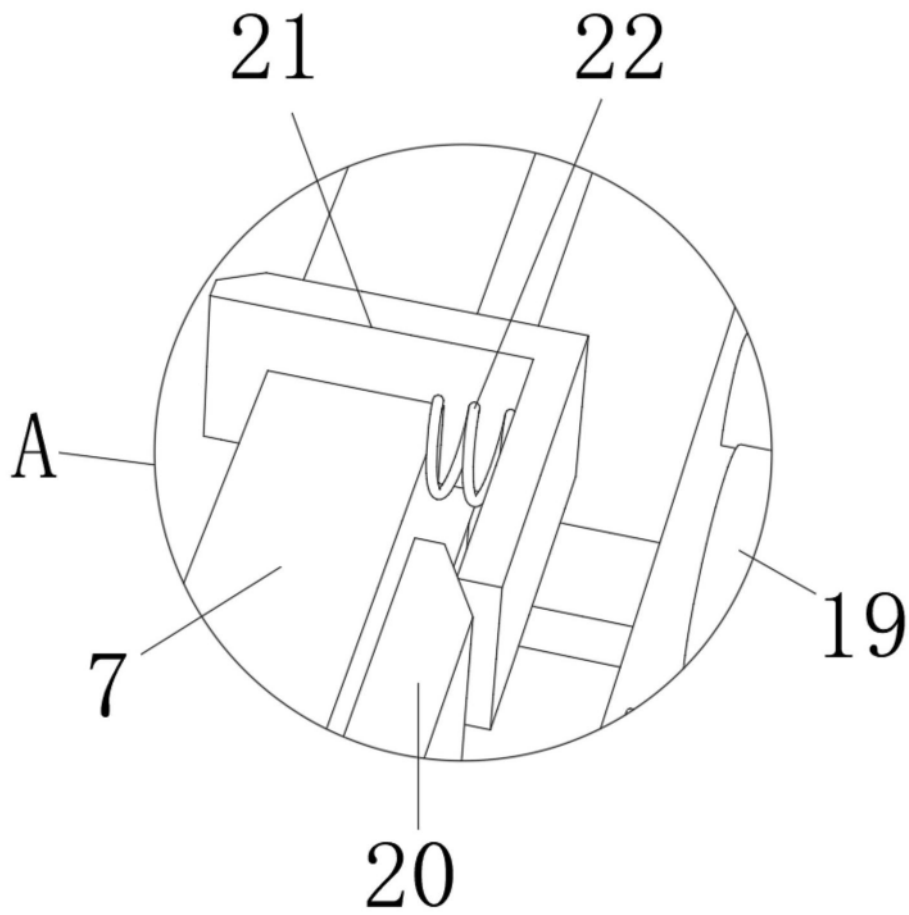


图4