



(12) 实用新型专利

(10) 授权公告号 CN 203482782 U

(45) 授权公告日 2014. 03. 19

(21) 申请号 201320215676. 3

(22) 申请日 2013. 04. 25

(73) 专利权人 王雅芳

地址 311201 浙江省杭州市萧山区新塘街道
付楼村1组35户

(72) 发明人 王雅芳

(51) Int. Cl.

A01M 1/04 (2006. 01)

A01M 13/00 (2006. 01)

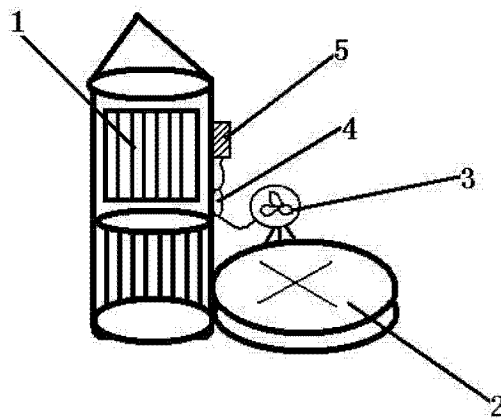
权利要求书1页 说明书1页 附图1页

(54) 实用新型名称

一种灭蚊灯

(57) 摘要

本实用新型涉及一种日常生活用品,尤其是涉及一种灭蚊灯,其主要解决现有的灭蚊灯外观不够新颖,而且功能单一,使用范围不广泛。本实用新型的一种灭蚊灯,包括一个灭蚊灯,其特征在于所述的灭蚊灯下端连接一个蚊香盘,而在蚊香盘上设有一个风扇,风扇通过开关与电池相连接。本实用新型具有结构简单,外观新颖,造价成本低,由于灭蚊灯下端连接一个蚊香盘,还能提供人们存放蚊香片的特点,想要蚊香片燃烧的快点,将打开风扇,使风吹向蚊香片,快速燃烧的特点。



1. 一种灭蚊灯,包括一个灭蚊灯,其特征在于所述的灭蚊灯下端连接一个蚊香盘,而在蚊香盘上设有一个风扇,风扇通过开关与电池相连接。

一种灭蚊灯

技术领域

[0001] 本实用新型涉及一种日常生活用品,尤其是涉及一种灭蚊灯。

背景技术

[0002] 目前,市面上销售的灭蚊灯款式繁多,但其功能单一,而且外观不够新颖,本实用新型很好的解决了现有的技术存在问题。

发明内容

[0003] 本实用新型的目的是提供一种灭蚊灯,其主要解决现有的灭蚊灯外观不够新颖,而且功能单一,使用范围不广泛。

[0004] 本实用新型的上述技术问题主要是通过下述的技术方案得以解决的。

[0005] 本实用新型的一种灭蚊灯,包括一个灭蚊灯,其特征在于所述的灭蚊灯下端连接一个蚊香盘,而在蚊香盘上设有一个风扇,风扇通过开关与电池相连接。

[0006] 本实用新型具有结构简单,外观新颖,造价成本低,由于灭蚊灯下端连接一个蚊香盘,还能提供人们存放蚊香片的特点,想要蚊香片燃烧的快点,将打开风扇,使风吹向蚊香片,快速燃烧的特点。

附图说明

[0007] 附图 1 是本实用新型的结构示意图。

具体实施方式

[0008] 下面通过实施例,并结合附图对本实用新型的技术方案作进一步的具体说明。

[0009] 实施例,如图 1 所示,本例的一种灭蚊灯,包括一个灭蚊灯 1,其特征在于所述的灭蚊灯 1 下端连接一个蚊香盘 2,而在蚊香盘 2 上设有一个风扇 3,风扇 3 通过开关 4 与电池 5 相连接。

[0010] 使用时,由于灭蚊灯下端连接一个蚊香盘,还能提供人们存放蚊香片的特点,想要蚊香片燃烧的快点,将打开风扇,使风吹向蚊香片,快速燃烧的特点。

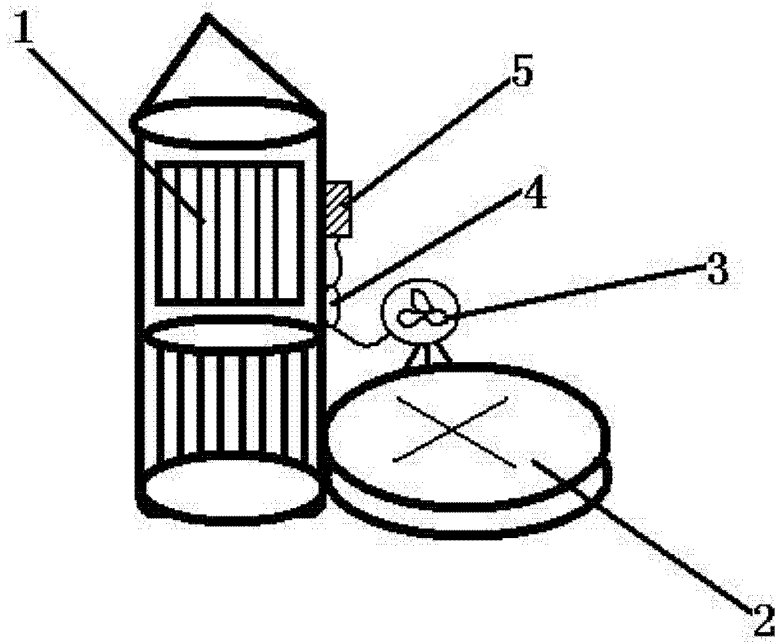


图 1