



(12)发明专利申请

(10)申请公布号 CN 106667032 A

(43)申请公布日 2017.05.17

(21)申请号 201710015198.4

(22)申请日 2017.01.10

(71)申请人 成都朵猫文化传播有限公司

地址 610000 四川省成都市成华区羊子山路68号4栋2单元20层21号

(72)发明人 曾晨

(51) Int. Cl.

A47B 21/00(2006.01)

A47B 3/00(2006.01)

A47B 13/08(2006.01)

A47B 21/06(2006.01)

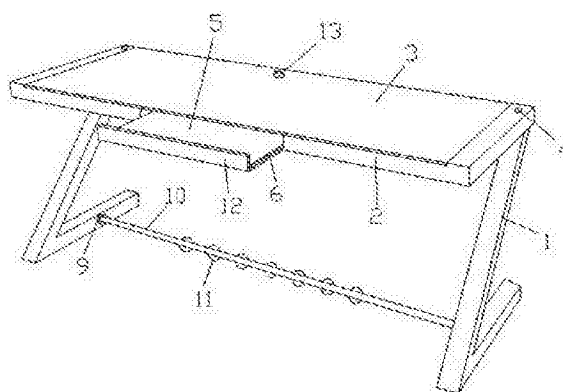
权利要求书1页 说明书3页 附图1页

(54)发明名称

一种家用电脑桌

(57)摘要

本发明公开了一种家用电脑桌,包括支架、桌板和钢化玻璃板,所述支架呈V型设置,所述支架设在桌板两端,所述支架与桌板之间通过螺钉固定,所述桌板上部中部设置有凹槽,所述钢化玻璃板设在桌板的凹槽内,所述桌板设有两块,两块所述桌板呈间隔设置且间隔内安装有滑板,所述滑板两侧内部设置有滑槽,所述滑槽对应的桌板内侧设置有凸起,所述凸起的前端和底部设置有聚四氟乙烯层,所述支架下方中部安装有轴承,所述轴承内设置有活动杆,所述活动杆上设置有塑料凸起,该家用电脑桌容易清理,容易组装,还具有按摩功能。



1. 一种家用电脑桌,其特征在于:包括支架、桌板和钢化玻璃板,所述支架呈V型设置,所述支架设在桌板两端,所述支架与桌板之间通过螺钉固定,所述桌板上方中部设置有凹槽,所述钢化玻璃板设在桌板的凹槽内,所述桌板设有两块,两块所述桌板呈间隔设置且间隔内安装有滑板,所述滑板两侧内部设置有滑槽,所述滑槽对应的桌板内侧设置有凸起,所述凸起的前端和底部设置有聚四氟乙烯层,所述支架下方中部安装有轴承,所述轴承内设置有活动杆,所述活动杆上设置有塑料凸起。

2. 根据权利要求1所述的家用电脑桌,其特征在于:所述钢化玻璃板与桌板固定连接。

3. 根据权利要求1所述的家用电脑桌,其特征在于:所述滑板后端设置有挡板。

4. 根据权利要求1所述的家用电脑桌,其特征在于:所述塑料凸起与活动杆固定连接。

5. 根据权利要求1所述的家用电脑桌,其特征在于:所述塑料凸起呈等距分布。

6. 根据权利要求1所述的家用电脑桌,其特征在于:所述塑料凸起剖面呈半圆形设置。

7. 根据权利要求1所述的家用电脑桌,其特征在于:所述钢化玻璃板后端设置有通孔。

一种家用电脑桌

技术领域

[0001] 本发明涉及一种家用电脑桌。

背景技术

[0002] 现有的电脑桌是用来放电脑的桌子。是很重要的办公及生活用品。现代的电脑桌款式多样质材多样,设计也多样化。电脑是一种特殊的电器,它不同于电视、音响的地方就在于人们在使用时须始终近距离操作,因此对电脑摆放的高度、键盘鼠标的位置都有特定的要求,普通家具大都不符合条件。俗话说“好马配好鞍”,选择一张合适的电脑桌,就能使你在操作时轻松惬意,电脑桌提高工作效率。电脑桌由四边包有塑胶软边的中密度板,经螺丝拼装固定而成。中密度板具有重量适中,防火、防潮、耐酸碱、抗静电、价钱便宜的特点,很适合制作电脑桌。而有些所谓高档电脑桌,由纯木料制作,价格昂贵,精明的消费者想必不会掏这份冤枉钱。电脑桌表面的三聚氰胺漆分为光滑(光面)和磨砂(麻面)两种。麻面漆手感好,不打滑、不反光、用湿布擦拭后无水渍痕迹,但价钱要贵三、四十元。电脑桌的样式很多,经过认真比较,感到不能单纯以抽屉和格层的多少来判断实用性。笔者选择的电脑桌结构非常简洁,同时价格也低。上部为一抽屉和一个键盘托架(二者宽度相同,可以互换位置),下部仅有两块隔板,是这么安排放置的:桌面左半边放卧式机箱及显示器,空出的右半边可临时放置文稿、计算机参考书,平时还可作为书桌使用。小抽屉内放说明书、启动盘、杀毒盘、常用光盘等,随用随取。下面两隔板左、右角上各放一音箱,不占桌面。这种款式最大的好处是卧式、立式机箱都适合,双腿伸展余地大,可以并排坐人,一块儿切磋技艺、一块儿玩游戏;并且键盘托架可根据需要灵活安置在左边或右边,很适合家庭使用。如果你喜欢“一头沉”式的设计也没关系,但购买时应注意,人坐的位置应在电脑桌的左侧,右侧留出地方放鼠标垫。因电脑台和书柜甚至衣柜合为一体而得名。由于其既能节省空间又能避免家居风格不一致,所以深受白领居家喜爱,当前较多大学宿舍也是采用组合式电脑台。

[0003] 目前现有的家用电脑桌不容易清理,不容易组装,不具有按摩功能。

发明内容

[0004] 有鉴于此,本发明目的是提供一种容易清理,容易组装,还具有按摩功能的家用电脑桌。

[0005] 为了解决上述技术问题,本发明的技术方案是:一种家用电脑桌,包括支架、桌板和钢化玻璃板,所述支架呈V型设置,所述支架设在桌板两端,所述支架与桌板之间通过螺钉固定,所述桌板上部中部设置有凹槽,所述钢化玻璃板设在桌板的凹槽内,所述桌板设有两块,两块所述桌板呈间隔设置且间隔内安装有滑板,所述滑板两侧内部设置有滑槽,所述滑槽对应的桌板内侧设置有凸起,所述凸起的前端和底部设置有聚四氟乙烯层,所述支架下方中部安装有轴承,所述轴承内设置有活动杆,所述活动杆上设置有塑料凸起。

[0006] 作为优选,所述钢化玻璃板与桌板固定连接,钢化玻璃板与桌板接触的位置涂抹白乳胶进行固定。

[0007] 作为优选,所述滑板后端设置有挡板,挡板和滑板均采用木材制成,通过钢钉进行固定。

[0008] 作为优选,所述塑料凸起与活动杆固定连接,塑料凸起底部涂抹环氧胶固定在活动杆上。

[0009] 作为优选,所述塑料凸起呈等距分布,可以将脚掌放在塑料凸起上进行按摩。

[0010] 作为优选,所述塑料凸起剖面呈半圆形设置。

[0011] 作为优选,所述钢化玻璃板后端设置有通孔,通孔在使用时方便电脑的线缆穿过。

[0012] 本发明技术效果主要体现在以下方面:设置的钢化玻璃板设在桌板上,保持容易清理和维护,并且钢化玻璃板结构强度高,不易损坏;设置的支架呈V型,支架与桌板之间通过螺钉固定,只需要两个支架即可进行安装,使得组装容易(现有的电脑桌需要安装四个脚);设置的活动杆可以在轴承内滚动,活动杆上的塑料凸起具有按摩功能。

附图说明

[0013] 图1为本发明一种家用电脑桌的结构图。

[0014] 图2为本发明一种家用电脑桌的滑板安装结构图。

具体实施方式

[0015] 以下结合附图,对本发明的具体实施方式作进一步详述,以使本发明技术方案更易于理解和掌握。

[0016] 一种家用电脑桌,包括支架1、桌板2和钢化玻璃板3,所述支架1呈V型设置,所述支架1设在桌板2两端,支架1采用不锈钢制成,具体采用铁素体不锈钢,含铬15%~30%。其耐蚀性、韧性和可焊性随含铬量的增加而提高,耐氯化物应力腐蚀性能优于其他种类不锈钢,属于这一类的有Cr17、Cr17Mo2Ti、Cr25、Cr25Mo3Ti、Cr28等。铁素体不锈钢因为含铬量高,耐腐蚀性能与抗氧化性能均比较好,但机械性能与工艺性能较差,多用于受力不大的耐酸结构及作抗氧化钢使用。桌板2为实木板,具体可采用硬木材料:桦木、红橡,硬枫,赤扬,桦木和黄杨其中的一种。所述支架1与桌板2之间通过螺钉4固定,需要先在支架1与桌板2的相应位置钻孔,即可安装螺钉。钢化玻璃板3中的钢化玻璃是将普通退火玻璃先切割成要求尺寸,然后加热到接近软化点的700度左右,再进行快速均匀的冷却而得到的(通常5-6MM的玻璃在700度高温下加热240秒左右,降温150秒左右。8-10MM玻璃在700度高温下加热500秒左右,降温300秒左右。总之,根据玻璃厚度不同,选择加热降温的时间也不同)。钢化处理后玻璃表面形成均匀压应力,而内部则形成张应力,使玻璃的抗弯和抗冲击强度得以提高,其强度约是普通退火玻璃的四倍以上。

[0017] 所述桌板2上方中部设置有凹槽,所述钢化玻璃板3设在桌板2的凹槽内,需要保持钢化玻璃板3顶部和桌板2顶部处在同一水平位置。所述桌板2设有两块,两块所述桌板2呈间隔设置且间隔内安装有滑板5,所述滑板5两侧内部设置有滑槽6,所述滑槽6对应的桌板2内侧设置有凸起7,凸起7是使用刀具在桌板2两侧加工出来的。所述凸起7的前端和底部设置有聚四氟乙烯层8,聚四氟乙烯层8具有耐磨效果,并且表面张力小,摩擦力小,有利于凸起7在凹槽6内进行滑动,并且聚四氟乙烯层8采用E-20HP胶水粘黏在凸起7表面。所述支架1下方中部安装有轴承9,安装轴承9时,先在支架1底部进行钻孔,轴承9采用过盈配合安装在

孔内。所述轴承9内设置有活动杆10,活动杆10采用过盈配合安装在轴承内。所述活动杆10上设置有塑料凸起11,采用工程塑料注塑成凸起状,具体采用聚酰胺材质,由于独特的低比重、高抗拉强度、耐磨、冲击韧性优异;或者采用聚对苯二甲酸丁二醇酯(PBT),是一种热塑性聚酯,非增强型的PBT与其它热塑性工程塑料相比,加工性能和电性能较好。PBT玻璃化温度低,模具温度在50℃时即可迅速结晶,加工周期短。所述钢化玻璃板3与桌板2固定连接。所述滑板5后端设置有挡板12。所述塑料凸起11与活动杆10固定连接。所述塑料凸起11呈等距分布。所述塑料凸起11剖面呈半圆形设置。所述钢化玻璃板3后端设置有通孔13,通孔13在使用时方便电脑的线缆穿过。

[0018] 需要特别指出的是滑槽6两端均不能超出滑板5,这样可以防止滑板5在滑动时脱落。

[0019] 本发明技术效果主要体现在以下方面:设置的钢化玻璃板设在桌板上,保持容易清理和维护,并且钢化玻璃板结构强度高,不易损坏;设置的支架呈V型,支架与桌板之间通过螺钉固定,只需要两个支架即可进行安装,使得组装容易(现有的电脑桌需要安装四个脚);设置的活动杆可以在轴承内滚动,活动杆上的塑料凸起具有按摩功能。

[0020] 当然,以上只是本发明的典型实例,除此之外,本发明还可以有其它多种具体实施方式,凡采用等同替换或等效变换形成的技术方案,均落在本发明要求保护的范围之内。

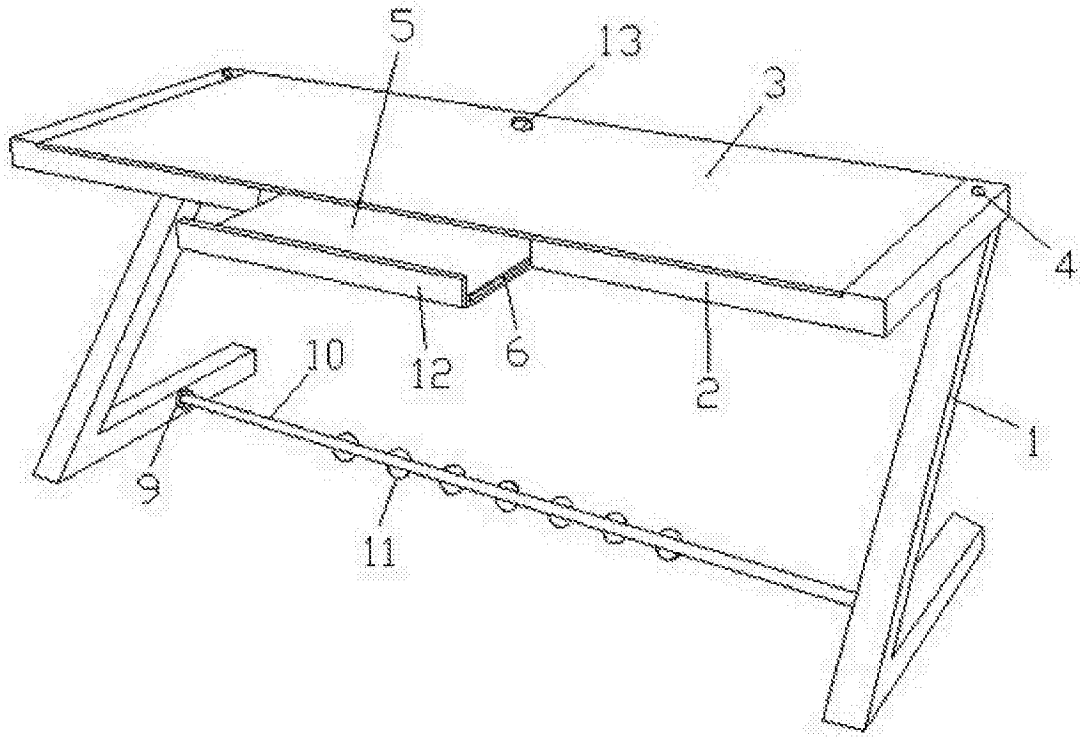


图1

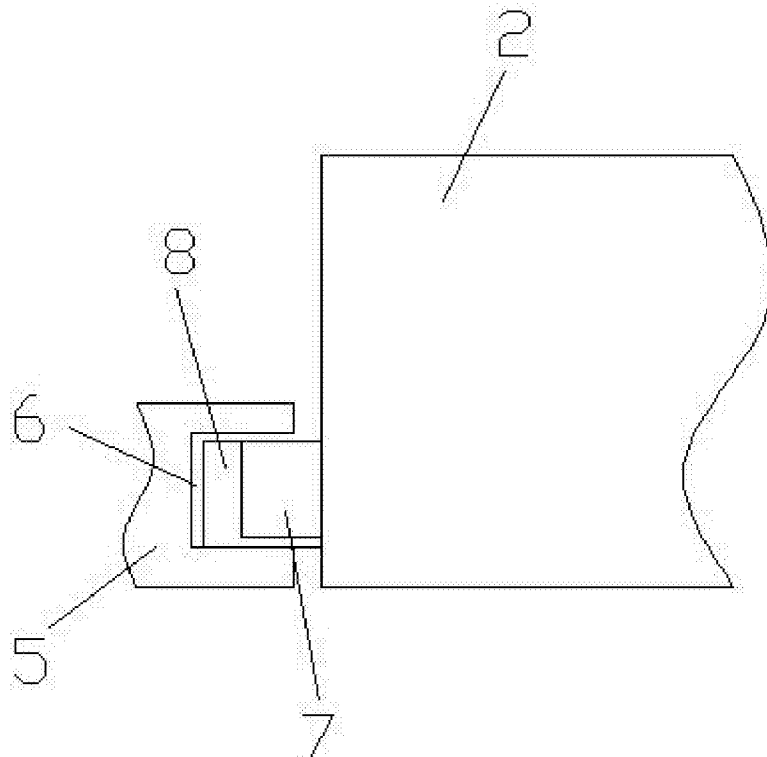


图2