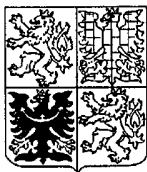


PŘIHLÁŠKA VYNÁLEZU

zveřejněná podle § 31 zákona č. 527/1990 Sb.

(19)
ČESKÁ
REPUBLIKA



ÚŘAD
PRŮMYSLOVÉHO
VLASTNICTVÍ

(22) Přihlášeno: 18.11.1999

(32) Datum podání prioritní přihlášky: 23.11.1998

(31) Číslo prioritní přihlášky: 1998/19853974

(33) Země priority: DE

(40) Datum zveřejnění přihlášky vynálezu: 12.07.2000
(Věstník č. 7/2000)

(21) Číslo dokumentu:

1999 - 4094

(13) Druh dokumentu: **A3**

(51) Int. Cl. 7:

E 03 C 1/042

F 16 L 5/00

(71) Přihlašovatel:
HANSA METALLWERKE AG, Stuttgart, DE;

(72) Původce:
Oberdörfer Hans, Stuttgart, DE;

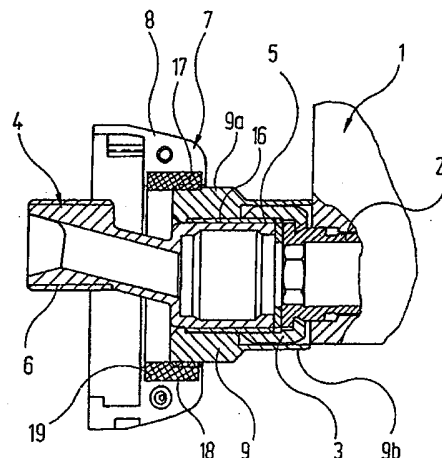
(74) Zástupce:
Hořejš Milan Dr. Ing., Národní 32, Praha 1, 11000;

(54) Název přihlášky vynálezu:

Krycí růžice připojovací části sanitní stěnové armatury

(57) Anotace:

Krycí růžice (7) připojovací části sanitní stěnové armatury (1) je tvořena ozdobným krytem (8), jehož středovým průchozím otvorem (10) prochází objímka (9). Axiální poloha této objímky (9) vůči ozdobnému krytu (8) se může měnit tím, že objímka (9) se může pohybovat šroubováním na konci přípojky (4) tvaru S, přivráceném ke stěnové armatuře (1). Ozdobný kryt (8) sestává ze dvou dílů (8a, 8b), které mohou být provedeny identicky, a které se přiloží ze strany kolem přípojky (4) tvaru S a kolem objímky (9) teprve tehdy, když se dokončí montáž stěnové armatury (1) na přípojce (4) tvaru S.



CZ 1999 - 4094 A3

01-2288-99-Ho

Krycí růžice přípojovací části sanitní stěnové armatury

Oblast techniky

Vynález se týká krycí růžice přípojovací části sanitní stěnové armatury

a) s ozdobným krytem přiložitelným k montážní stěně, který je opatřen středovým průchozím otvorem,

b) s objímkou přestavitelnou vůči ozdobnému krytu v axiálním směru, která prochází průchozím otvorem ozdobného krytu, přičemž

c) vnitřní prostory ozdobného krytu a objímky jsou vytvořeny k umístění přípojky tvaru S, která slouží ke spojení mezi vodovodním potrubím uloženým v montážní stěně a stěnovou armaturou, a k umístění převlečné matice, která slouží k upevnění stěnové armatury na přípojce tvaru S.

Dosavadní stav techniky

U sanitních stěnových armatur se místa připojení k vodovodnímu potrubí, která jsou obvykle tvořena přípojkou tvaru S spojující přípojovací hrdlo stěnové armatury s vodovodním systémem, opticky zakryta krycí růžicí. Tato krycí růžice musí být jednak pohyblivá do té míry, že v jedné její poloze je umožněn přístup zejména k převlečné matici, která je umístěna na stěnové armatuře a slouží k upevnění přípojky tvaru S, a jednak musí ve své konečné poloze zakrýt všechny funkční díly tak, aby nebyly vidět, přičemž rozdíly mezi vestavěnými polohami přípojky tvaru S a stěnové armatury musí být kompenzovatelné.

Ve spise EP 0 499 886 B1 a ve spise DE 38 06 492 A1 jsou popsány krycí růžice, u nichž je v oblasti průchozího otvoru ozdobného krytu uspořádán tvarový těsnicí kroužek, který je našroubován na závit na armatuře. Z geometrických důvodů nemůže být výška takového ozdobného krytu libovolná. Za nevýhodných podmínek pro vestavění proto nelze vždy zabránit tomu, aby část přípojky tvaru S nebo část závitu armatury nebyla stále vidět.

Tento problém vzniká u krycích růžic popsaných v úvodu, které jsou uvedeny například ve spise EP 0 537 652 B1. U těchto krycích růžic se možnost kompenzování různých odstupů sanitní stěnové armatury od stěny ve vestavěné poloze sanitní stěnové armatury zvětší tím, že v přípojovací části stěnové armatury se k zakrytí funkčních dílů nepoužije jen ozdobný kryt, nýbrž navíc i objímka, uspořádaná s ozdobným krytem koncentricky, jejíž axiální poloha vůči ozdobnému krytu je proměnná. U krycí růžice podle spisu EP 0 537 652 B1 je ozdobný kryt vytvořen jako jednodílný a má tvar zvonu, přičemž je našroubován na vnější závit objímky pro možnost změny axiální polohy. Krycí růžice, sestávající z ozdobného krytu a objímky, se v přípojovací části stěnové armatury fixuje tím, že našroubováním ozdobného krytu na objímku se nastaví celá axiální délka jednotky, u níž volný okraj ozdobného krytu dosedá na montážní stěnu a volný okraj objímky dosedá na sanitní stěnovou armaturu.

Kde tímto způsobem není možné spolehlivé upnutí nebo vůbec upnutí celé krycí růžice mezi stěnovou armaturou a montážní stěnou, není možno známou krycí růžici spolehlivě zafixovat neboli upevnit bez vůle v její poloze. Úkolem vynálezu proto je výše popsanou krycí růžici vytvořit tak, aby byla snadno namontovatelná, přičemž poloha všech jednotlivých součástí bude i za nepříznivých montážních podmínek stále definovaná.

Podstata vynálezu

Uvedený úkol splňuje krycí růžice přípojovací části sanitní stěnové armatury

a) s ozdobným krytem přiložitelným k montážní stěně, který je opatřen středovým průchozím otvorem,

b) s objímkou přestavitelnou vůči ozdobnému krytu v axiálním směru, která prochází průchozím otvorem ozdobného krytu, přičemž

c) vnitřní prostory ozdobného krytu a objímky jsou vytvořeny k umístění přípojky tvaru S, která slouží ke spojení mezi vodovodním potrubím uloženým v montážní stěně a stěnovou armaturou, a k umístění převlečné matice, která slouží k upevnění stěnové armatury na přípojce tvaru S, podle vynálezu, jehož podstatou je, že

d) ozdobný kryt sestává ze dvou navzájem rozebíratelně spojených dílů a

e) objímka je opatřena vnitřním závitem, který je komplementární s vnějším závitem konce přípojky tvaru S na straně stěnové armatury.

Podle vynálezu je tedy objímka v montážní poloze stěnové armatury fixována neboli upevněna na přípojce tvaru S. Objímka může být prostřednictvím závitů vyšroubována na přípojce tvaru S od stěnové armatury tak daleko, že převlečná matice stěnové armatury je přístupná. Naopak je možno objímku na vnějším závitu přípojky tvaru S zašroubovat ve směru ke stěnové armatuře tak daleko, že zakryje nejen konec přípojky tvaru S na straně stěnové armatury, nýbrž i zcela převlečnou matici. Protože šroubování objímky na vnějším závitu přípojky tvaru S na straně armatury musí být u této „přípojovací filozofie“ provedeno při sejmutém ozdobném krytu, nemůže být ozdobný kryt vytvořen jako jednodílný, což je jinak obvyklé a je

rovněž popsáno ve spise EP 0 499 856 B1. Tím, že ozdobný kryt podle vynálezu sestává ze dvou spojených dílů, mohou být po úplném dokončení montážních prací přiloženy oba díly ze strany kolem přípojky tvaru S a objímky a navzájem spolu spojeny. Tato montáž je mimořádně jednoduchá. Každý díl je spolehlivě přidržován, protože se provede upevnění objímky na přípojce tvaru S a upevnění ozdobného krytu na objímce.

Výhodné je, když je ozdobný kryt našroubován na vnějším závitu objímky. Potom může být nasazení ozdobného krytu na objímku provedeno v odstupu od montážní stěny. Mezera mezi ozdobným krytem a montážní stěnou, která přitom nejprve ještě existuje, se našroubováním ozdobného krytu na objímku uzavře.

Zvlášť výhodné a levné je přitom provedení, u něhož ozdobný kryt obsahuje alespoň jeden vložený díl z mechovité pryže, který spolupracuje s vnějším závitem objímky. Tento díl z mechovité pryže slouží potom jednak jako těsnění a jednak jako díl se samořezným závitem, který tvoří protikus k vnějšímu závitu na objímce.

Oba díly ozdobného krytu by měly být spolu spojeny tak, aby jejich spojení bylo nenápadné. Za tím účelem se doporučuje, aby každý díl ozdobného krytu obsahoval vodící výstupek a s ním komplementární vodící otvor. Vodící otvor a vodící výstupek jsou uspořádány a dimenzovány tak, že oba díly na sebe lícovaně dosedají, když jsou vodící výstupky vloženy do odpovídajících vodících otvorů příslušného dalšího dílu.

Nezamýšlenému uvolnění obou dílů ozdobného krytu se zabrání u výhodného provedení podle vynálezu, u něhož je každý díl ozdobného krytu opatřen jednak vyčnívajícím zaskakovacím jazýčkem a jednak

zaskakovacím výstupkem určeným pro spolupráci s tímto zaskakovacím jazýčkem.

Zvlášť levné je takové provedení, u něhož jsou oba díly ozdobného krytu provedeny jako identické poloviny.

Přehled obrázků na výkresech

Vynález bude dále blíže objasněn na příkladném provedení podle přiložených výkresů, na nichž

obr. 1 znázorňuje řez přípojovací částí sanitní stěnové armatury,

obr. 2 pohled zdola na jednu polovinu ozdobného krytu, která je částí krycí růžice podle vynálezu,

obr. 3 v bokorysu polovinu ozdobného krytu z obr. 2 a

obr. 4 schematicky pohled zdola na ozdobný kryt sestavený ze dvou polovin.

Příklady provedení vynálezu

Na obr. 1 je znázorněna pouze část tělesa sanitní stěnové armatury 1. Touto stěnovou armaturou 1 může být směšovací armatura, která je připojena na vodovodní potrubí teplé a studené vody na montážní stěně ve dvou místech nacházejících se v odstupu od sebe. Na obr. 1 je znázorněna pouze přípojovací část stěnové armatury. Druhá, analogicky provedená přípojovací část by se nacházela na obr. 1 více nahoře.

Do tělesa stěnové armatury 1 je známým způsobem zašroubována přípojovací vsuvka 2, která přidrží převlečnou matici 3. Převlečná matice 3 je našroubována na prvním vnějším závitu 5 na konci přípojky 4 tvaru S. Přípojka 4 tvaru S je na svém druhém konci opatřena

druhým vnějším závitem 6, který slouží k připojení neznázorněného vodovodního potrubí. Přesné konstrukční provedení přípojky 4 tvaru S nehraje v dané souvislosti žádnou roli. Funkce přípojky 4 tvaru S a různá konstrukční provedení jsou odborníkům známé.

Ozdobný kryt 8 sestává ze dvou identických polovin, které budou dále označovány jako díly 8a, 8b, a které jsou k sobě připevněny rozebíratelně pomocí zaskakovacího spojení. Tvar ozdobného krytu 8 poněkud připomíná tvar zvonu a ozdobný kryt 8 je opatřen průchozím otvorem 10, kterým prochází objímka 9, což bude podrobněji popsáno dále.

Jeden díl 8a ozdobného krytu 8 je podrobněji znázorněn na obr. 2 a 3. Díl 8a, znázorněný na obr. 2 v pohledu zdola, má tvar polovičního prstence, jehož čelní strany, směřující na obr. 2 nahoru, jsou tvořeny radiálně uspořádanými stěnovými částmi 11, 12. Na, na obr. 2 a 3 pravé, stěnové části 12 je vytvořen válcový vodící výstupek 13 a ve, na obr. 3 levé, stěnové části 11 je vytvořen odpovídající vodící otvor 14.

V oblasti, nacházející se na obr. 3 pod vodícím otvorem 14, která se tedy v montážní poloze ozdobného krytu 8 nachází blíže k montážní stěně, je na dílu 8a vytvořen zaskakovací jazýček 15, který vyčnívá z levé stěnové části 11. Tato skutečnost je patrná zejména z obr. 2. Komplementárně se zaskakovacím jazýčkem 15 je na protilehlém konci dílu 8a, pod pravou stěnovou částí 12 a pod vodícím výstupkem 13 na ní vytvořeným, vytvořen zaskakovací výstupek 20 (viz obr. 2).

Dva díly 8a, 8b provedení znázorněného na obr. 2 a 3 mohou být spojeny do úplného ozdobného krytu 8, jak je znázorněno na obr. 4,

tak, že vodící výstupek 13 každého dílu 8a, 8b se vloží do odpovídajícího vodícího otvoru 14 dalšího dílu 8b, 8a, přičemž současně zaskakovací jazýček 15 každého dílu 8a, 8b zaskočí za odpovídající zaskakovací výstupek 20 příslušného dalšího dílu 8b, 8a.

Objímka 9 má hlavní část 9a, uspořádanou na obr. 1 vlevo, a s ní koaxiální válcové hrdlo 9b, nacházející se na obr. 1 vpravo, blíže k tělesu stěnové armatury 1, jehož tloušťka stěny je menší. Hlavní část 9a objímky 9 je vnitřním závitem 16 našroubována na první vnější závit 5 přípojky 4 tvaru S. Válcové hrdlo 9b objímky 9 obklopuje a zakrývá převlečnou matici 3.

Vnější průměr hlavní části 9a objímky 9 odpovídá průměru průchozího otvoru 10 ozdobného krytu 8. Na vnější plášťové ploše objímky 9, která má tento vnější průměr, se nachází vnější závit 17.

Každý díl 8a, 8b má ve své horní části úložný prostor 18 ve tvaru polovičního prstence (viz rovněž obr. 3) pro komplementárně tvarovaný díl 19 z mechovité pryže, tedy rovněž ve tvaru polovičního prstence. Vnější závit 17 objímky 9 je zašroubován do obou dílů 19 z mechovité pryže, doplňujících se vzájemně do úplného prstence, přičemž při zašroubování vyřízne v těchto dílech 19 z mechovité pryže svůj vlastní závit.

Připojení stěnové armatury k vodovodnímu potrubí pomocí přípojky 4 tvaru S, jakož i montáž ozdobného krytu 8 krycí růžice 7, se provede následovně:

Nejprve se přípojka 4 tvaru S svým druhým vnějším závitem 6, nacházejícím se na obr. 1 vlevo, připevní k vodovodnímu potrubí. Poloha natočení přípojky 4 tvaru S kolem osy druhého vnějšího závitu

6 se zvolí tak, že v podstatě vznikne správný odstup obou přípojovacích vsuvek 2 stěnové armatury. Nyní se na konec přípojky 4 tvaru S, nacházející se na obr. 1 vpravo, našroubuje objímka 9 a zašroubuje na obr. 1 směrem doleva tak daleko, že válcové hrdlo 9b objímky 9 uvolní pravou část prvního vnějšího závitu 5 přípojky 4 tvaru S. Nyní je možno našroubovat těleso stěnové armatury 1 pomocí převlečné matice 3, jejíž klíčové plochy jsou v této relativní poloze objímky 9 volné, na konec přípojky 4 tvaru S, odvrácený od montážní stěny. Potom se objímka 9 šroubováním přemístí na prvním vnějším závitu 5 přípojky 4 tvaru S doprava tak daleko, dokud válcové hrdlo 9b objímky 9 zcela neobklopí převlečnou matici 3 způsobem znázorněným na obr. 1 a svou úzkou prstencovitou čelní plochou nedosedne na těleso stěnové armatury 1.

Potom se ze strany kolem hlavní části 9a objímky 9 přiloží oba díly 8a, 8b a způsobem znázorněným na obr. 4 se spolu spojí. Závěrečným otáčením takto vytvořeného úplného ozdobného krytu 8 na vnějším závitu 17 hlavní části 9a objímky 9 může být okraj ozdobného krytu 8, nacházející se na obr. 1 vlevo, nastaven do přesného dosednutí na vnější plochu montážní stěny.

Demontáž stěnové armatury a ozdobného krytu 8 tvořícího krycí růžici 7 se provádí opačným způsobem.

P A T E N T O V É N Á R O K Y

1. Krycí růžice připojovací části sanitní stěnové armatury

a) s ozdobným krytem přiložitelným k montážní stěně, který je opatřen středovým průchozím otvorem,

b) s objímkou přestavitelnou vůči ozdobnému krytu v axiálním směru, která prochází průchozím otvorem ozdobného krytu, přičemž

c) vnitřní prostory ozdobného krytu a objímky jsou vytvořeny k umístění přípojky tvaru S, která slouží ke spojení mezi vodovodním potrubím uloženým v montážní stěně a stěnovou armaturou, a k umístění převlečné matice, která slouží k upevnění stěnové armatury na přípojce tvaru S, **vyznačující se tím, že**

d) ozdobný kryt (8) sestává ze dvou navzájem rozebíratelně spojených dílů (8a, 8b) a

e) objímka (9) je opatřena vnitřním závitem (16), který je komplementární s vnějším závitem (5) konce přípojky (4) tvaru S na straně stěnové armatury.

2. Krycí růžice podle nároku 1, **vyznačující se tím, že** ozdobný kryt (8) je našroubovatelný na vnější závit (17) objímky (9).

3. Krycí růžice podle nároku 2, **vyznačující se tím, že** ozdobný kryt (8) je opatřen alespoň jedním dílem (19) z mechovité pryže, který spolupracuje s vnějším závitem (17) objímky (9).

4. Krycí růžice podle jednoho z předcházejících nároků, **vyznačující se tím, že** každý díl (8a, 8b) ozdobného krytu (8) je opatřen vodicím výstupkem (13) a s ním komplementárním vodicím otvorem (14).

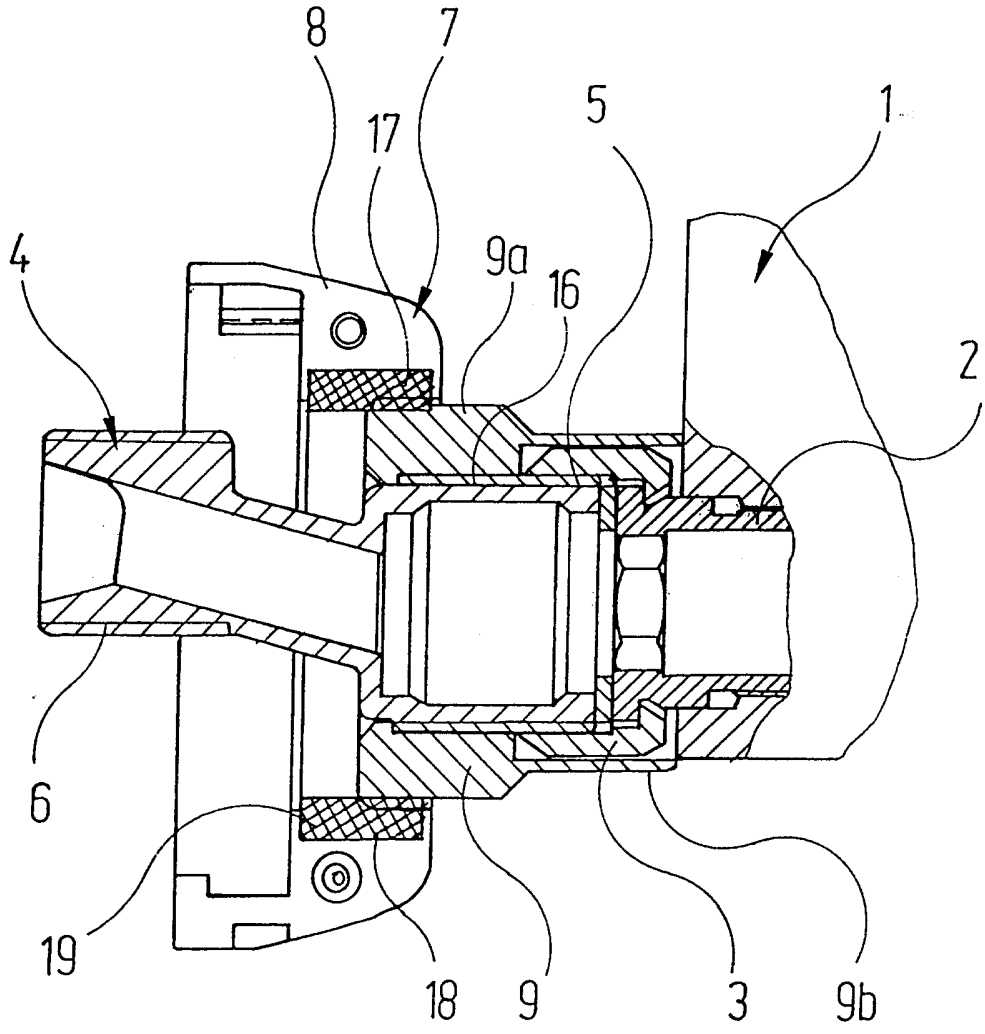
5. Krycí růžice podle jednoho z předcházejících nároků, vyznačující se tím, že každý díl (8a, 8b) ozdobného krytu (8) je opatřen vyčnívajícím zaskakovacím jazýčkem (15) a zaskakovacím výstupkem (12) vytvořeným pro spolupráci s takovým zaskakovacím jazýčkem (15).

6. Krycí růžice podle jednoho z předcházejících nároků, vyznačující se tím, že oba díly (8a, 8b) ozdobného krytu (8) jsou vytvořeny jako identické poloviny.

19.01.00

9099-99

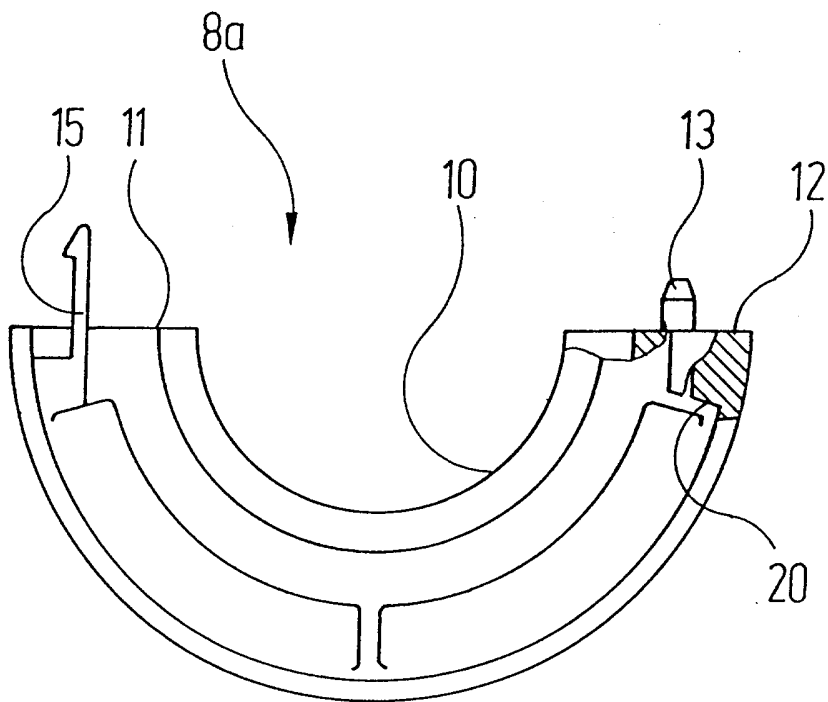
1/3



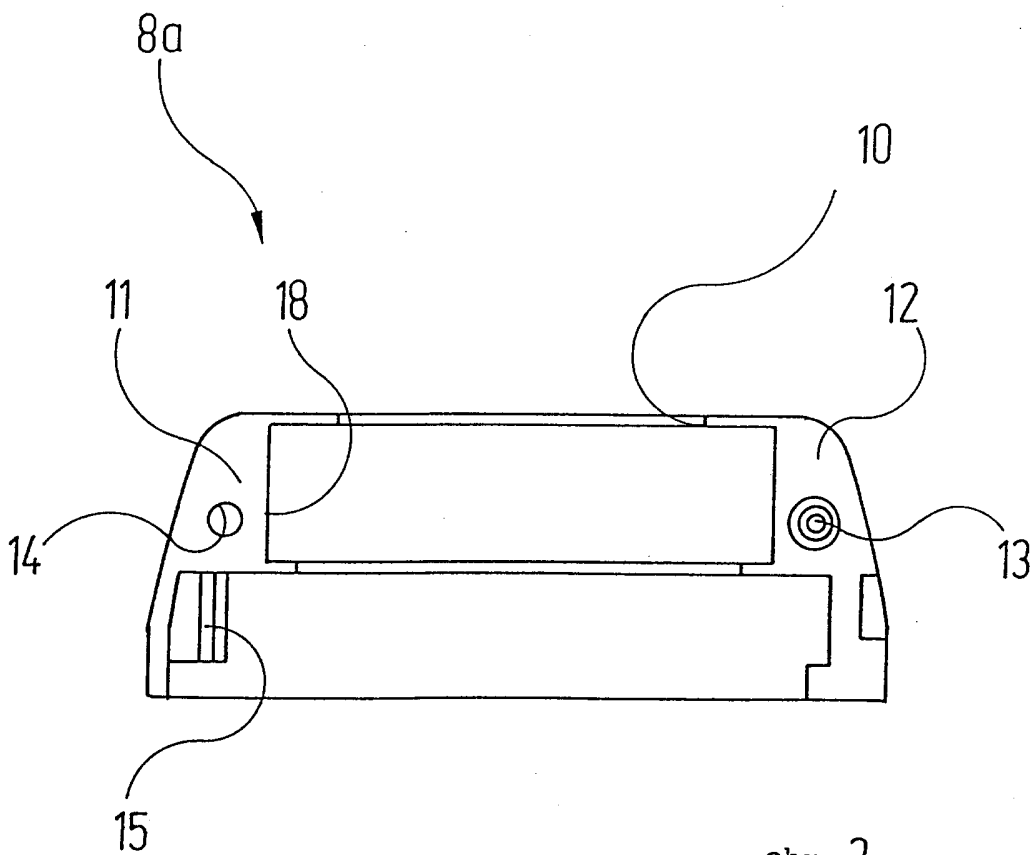
obr. 1

19.01.00

2/3



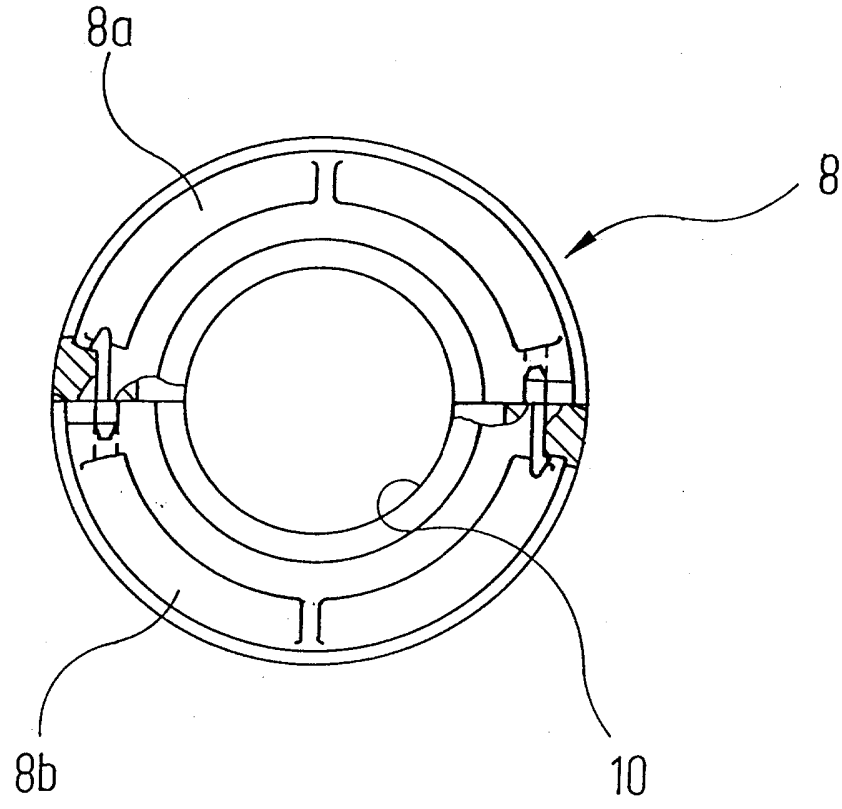
obr. 2



obr. 3

19.01.00

3/3



obr. 4