

(19) 대한민국특허청(KR)
(12) 등록실용신안공보(Y1)

(51) Int. Cl.⁶
B65D 81/34

(45) 공고일자 2000년03월 15일

(11) 등록번호 20-0172180

(24) 등록일자 1999년 12월 09일

(21) 출원번호	20-1999-0020868	(65) 공개번호	
(22) 출원일자	1999년09월29일	(43) 공개일자	
(73) 실용신안권자	주식회사코리아리싸이트 경기도 김포시 양촌면 석모리 521-9		
(72) 고안자	이상한		
(74) 대리인	서울특별시 서초구 방배동 888-8 라이트하우스 201호 전봉수		

심사관 : 김홍진

(54) 인스턴트식품 용기

요약

본 고안은 가공 포장된 인스턴트식품(예들들면; 라면, 죽 등)이 용기에 담겨진 상태에서 뜨거운 물이나 전자렌지를 이용하여 인스턴트식품을 익힌 후 별도의 용기 받침판이나 다른 보조용기 등을 이용하지 않고서 인스턴트식품이 숙성되어 담겨져 있는 용기를 안전하게 손으로 받혀잡고 조리된 인스턴트식품을 즐겨 먹을 수 있도록 하는 인스턴트식품 용기에 관한 것이다. 본 용기는 본체의 하단에 형성되는 절곡면의 외경을 따라 다수개의 요철부를 마련하여 상기 인스턴트식품이 숙성된 상태에서 상기 요철부를 손가락으로 받혀잡아 본체를 들어올릴 수 있도록 구성된다. 이에 따라 인스턴트식품을 숙성하여 식사대용식으로 먹을 때에 별도의 보조용기를 이용하지 않고 인스턴트식품이 담겨진 용기를 그대로 안전하고 편리하게 손으로 받혀 들어 국물과 함께 건데기를 자유롭게 먹을 수 있도록 하며, 식음이 끝날 때 까지 안전하게 용기를 손가락으로 받혀줄 수 있게 함으로써 시간과 공간의 장애없이 인스턴트식품의 식음을 자유롭게 하는 효과를 제공한다.

대표도

도1

색인어

용기

명세서

도면의 간단한 설명

도 1 은 본 고안에 의한 용기의 일부 절개 사시도이고,
도 2 는 도1의 원내 요부 종단면도이고,
도 3 은 본 고안에 의한 용기에 더운음식을 담고 손으로 받친 사용상태도이고,
도 4 는 본 고안의 다른 일실시예의 저면도이다.

-도면의 주요부분에 대한 부호의 설명-

10; 본체 12; 요철부
14; 요홈부 14a; 돌출부
20; 수용부 30; 용기

고안의 상세한 설명

고안의 목적

고안이 속하는 기술분야 및 그 분야의 종래기술

본 고안은 라면과 같은 인스턴트 식품을 수용하는 용기에 관한 것으로서, 더욱 상세하게는 가공 포장된 인스턴트식품(예들들면; 라면, 죽 등)이 용기에 담겨진 상태에서 뜨거운 물이나 전자렌지를 이용하여 인스턴트식품을 익힌 후 별도의 용기 받침판이나 다른 보조용기 등을 이용하지 않고서 인스턴트식품이 담긴 용기를 안전하게 손으로 받혀잡고 조리된 인스턴트식품을 즐겨 먹을 수 있도록 하는 인스턴트식품 용기에

관한 것이다.

고안이 이루고자 하는 기술적 과제

일반적으로 식품포장용 용기는 합성수지계 재료를 이용하여 경량으로 만들어서 간편한 취급을 이루게 하고, 가공처리된 인스턴트식품을 위생적으로 포장함으로써 필요시 온수나 전자렌지를 이용하여 인스턴트식품을 가열한 후 즉석에서 식사대용식으로 먹을 수 있도록 하고 있다.

이러한 용기는 온수나 전자렌지의 조리온도에 양호하게 대응하여 소성변형없이 형상을 유지하면서 담겨진 인스턴트식품만 가열하게 되므로 안전한 조리상태를 이루게 한다. 그러나, 용기에 담겨진 인스턴트식품인 예컨대 라면에 있어서는 진공건조방식에 의하여 가공처리된 것이어서 미열의 온수나 전자렌지의 가열온도로는 이상적인 가열상태를 이루지 못하게 된다. 따라서 인스턴트식품이 단시간에 잘 숙성될 수 있는 고온의 온수나 전자렌지의 가열온조조건이 충족되어야만 이상적인 인스턴트식품의 맛을 얻을 수 있다.

이와 같이 인스턴트식품이 숙성되기 위해 제공되는 온수나 전자렌지의 온도는 고열이기 때문에 인스턴트식품을 숙성하는 동안 상기 인스턴트식품을 담고 있는 용기의 표면으로 전달되게 된다. 따라서 숙성을 완료하고 인스턴트식품을 식용할 때에 뜨거운 용기를 잡고 먹을 수 없게 되므로 용기를 바닥에 그냥 놓고 인스턴트식품만을 건져먹게 되거나, 장시간 경과 후 용기의 온도가 떨어지게 되면 그 때 용기를 잡고 먹게 됨으로서 국물과 건데기를 따로 먹게 되어 가장 이상적인 라면 맛을 느끼지 못하게 되는 문제점이 있다.

본 고안은 이와 같은 종래의 문제점을 해결하기 위하여 안출된 것으로서, 온수나 전자렌지의 고온으로 인스턴트식품을 숙성하는 과정에서 열기가 용기에 전달되더라도 용기를 용이하고 안전하게 잡고 숙성된 인스턴트식품을 식용할 수 있도록 함으로써 이상적인 맛을 느낄 수 있도록 하는 인스턴트식품 용기를 제공하는데 있다.

상기 목적에 따라 본 고안은, 상부가 넓고 하부가 좁은 형태를 이루며, 상부가 개방되어 인스턴트식품이 담겨지는 소정의 수용부를 가지는 본체로 이루어지는 용기에 있어서, 상기 본체의 하단에 형성되는 절곡면의 외경을 따라 다수개의 요철부를 마련하여 상기 인스턴트식품이 숙성된 상태에서 상기 요철부를 손가락으로 받혀잡아 본체를 들어올릴 수 있도록 구성되는 인스턴트식품 용기에 의하여 달성된다.

여기서, 상기 요철부는 본체의 절곡면 외경을 따라 간헐적으로 배열되고 있다.

고안의 구성 및 작용

이하, 본 고안의 기술분야에서 통상의 지식을 가진 자가 본 고안을 용이하게 실시할 수 있을 정도로 설명하기 위하여 본 고안의 가장 바람직한 실시예를 첨부된 도면을 참고하여 설명하기로 한다.

도 1 은 본 고안에 의한 용기의 일부 절개 사시도이고, 도 2 는 도1의 원내 요부 종단면도이고, 도 3 은 본 고안에 의한 용기에 더운음식을 담고 손으로 받친 사용상태도이다. 본 인스턴트식품 용기는 도 1 내지 도 3에 도시된 바와 같이 본 인스턴트식품 용기는 상부가 넓고 하부가 좁은 형태로 이루어지는 본체(10)와, 상기 본체(10)의 내부에 소정영역의 수용부(20)로 용기(30)가 마련된다.

본체(10)는 합성수지계를 이용하여 발포성형되어서 경량화를 이루고 있으며, 바닥면과 외측면이 접촉되는 곳을 곡면으로 절곡하고 전체적인 형태가 원통형상으로 이루어진다. 상기 본체(10)의 내부에는 인스턴트식품이 담겨질 수 있는 수용부(20)가 마련되어 있다.

수용부(20)는 본체(10)의 형상에 따라 하부가 좁고 상부가 넓게 이루어져서 수용되는 인스턴트식품을 숙성하는 온수의 양이 하부보다 상부가 많도록 함으로써숙성조건을 만족하도록 한다. 상기 본체(10)의 바닥면과 외면에 형성되는 절곡면의 외경을 따라 다수개의 요철부(12)를 마련하여 상기 인스턴트식품이 숙성된 상태에서 상기 요철부(12)를 통하여 손가락으로 받혀잡아 상기 본체(10)를 들어올릴 수 있도록 한다.

요철부(12)는 본체(10)의 절곡면 외경을 따라 일정한 간격마련 되어 있고, 수요자의 기호에 따라 도4에서와 같이 간헐적으로 배열하기도 하며, 용기(30)의 수직방향으로 길게 요철부(14)와 돌출부(14a)가 일체성 있게 마련되어지고 있다. 상기 요철부(14)와 돌출부(14a)는 용기(30)의 내면과 외면과 평행상태를 이루고 있으며, 경우에 따라서는 외부로 돌출될 수 있는데 적층시 용기와 용기 간의 장애를 받지 않은 범위내에서 돌출량이 결정되는 것이 바람직하다.

이와 같은 구성으로 이루어지는 본 고안의 사용상태를 설명한다.

용기(30)의 수용부(20)에는 인스턴트식품(예를들면 라면 등)이 진공가공되어 담겨지며, 상부는 도시를 생략한 포장지로 밀봉되어져 있다.

이렇게 인스턴트식품이 내장된 용기(30)의 상부 포장지를 뜯어내고 온수를 붓거나 식수를 부어 담은 후 전자렌지를 통하여 적정온도로 소정시간 가열하면 인스턴트식품이 숙성되어 먹을 수 있게 된다. 따라서 용기(30)의 요철부(12)를 기초로 하여 손가락을 세워 받혀 들면 도 3에서와 같이 용기(30) 전체를 들어올려주게 되므로 별도의 보조용기없이 인스턴트식품용기를 그대로 용이하고 안전한 상태로 이용하여 국물과 건데기를 함께 먹을 수 있게 된다.

고안의 효과

이상과 같은 본 고안은 인스턴트식품을 숙성하여 식사대용식으로 먹을 때에 별도의 보조용기를 이용하지 않고 인스턴트식품이 담겨진 용기를 그대로 안전하고 편리하게 손으로 받혀 들어 국물과 함께 건데기를 자유롭게 먹을 수 있도록 하며, 식음이 끝날 때 까지 안전하게 용기를 손가락으로 받혀줄 수 있게 함으로써 시간과 공간의 장애없이 인스턴트식품의 식음을 자유롭게 하는 효과가 있다.

(57) 청구의 범위**청구항 1**

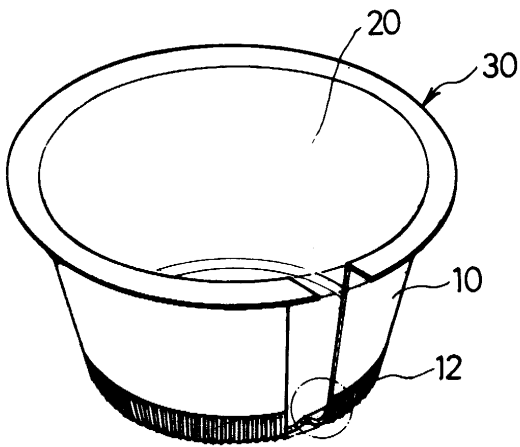
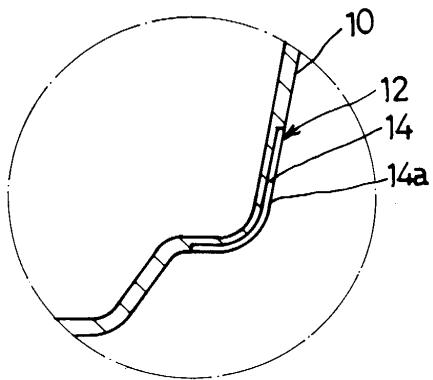
상부가 넓고 하부가 좁은 형태를 이루며, 상부가 개방되어 인스턴트식품이 담겨지는 소정의 수용부를 가지는 본체로 이루어지는 용기에 있어서;

상기 본체의 하단에 형성되는 절곡면의 외경을 따라 다수개의 요철부를 마련하여 상기 인스턴트식품이 속성된 상태에서 상기 요철부를 손가락으로 받혀잡아 본체를 들어올릴 수 있도록 구성됨을 특징으로 하는 인스턴트식품 용기.

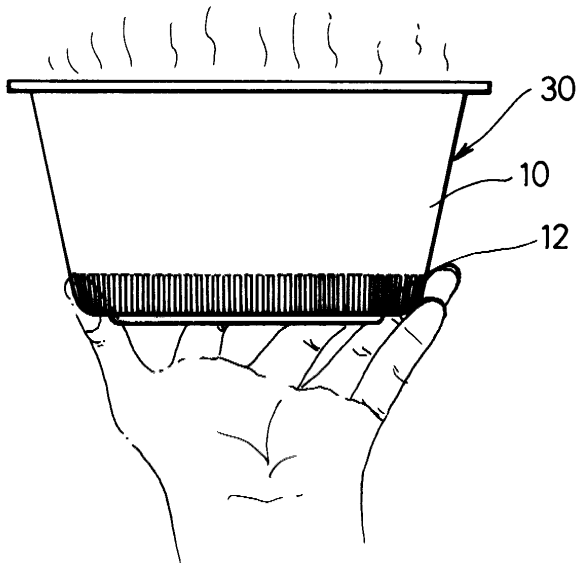
청구항 2

제1항에 있어서;

상기 요철부는 본체의 절곡면 외경을 따라 간헐적으로 배열됨을 특징으로 하는 인스턴트식품 용기.

도면**도면1****도면2**

도면3



도면4

