

發明專利說明書

(本說明書格式、順序及粗體字，請勿任意更動，※記號部分請勿填寫)

※ 申請案號：96123708

※ 申請日期：96.6.29

※IPC 分類：(2006.01)

H02J7/32

一、發明名稱：(中文/英文)

電池蓋

二、申請人：(共1人)

姓名或名稱：(中文/英文)

林榮聰

代表人：(中文/英文)

住居所或營業所地址：(中文/英文)

台北縣板橋市文化路1段188巷9弄9號4樓

國籍：(中文/英文) 中華民國 ROC

三、發明人：(共1人)

姓名：(中文/英文)

林榮聰

國籍：(中文/英文)

中華民國 ROC

四、聲明事項：

主張專利法第二十二條第二項第一款或第二款規定之事實，其事實發生日期為： 年 月 日。

申請前已向下列國家（地區）申請專利：

【格式請依：受理國家（地區）、申請日、申請案號 順序註記】

有主張專利法第二十七條第一項國際優先權：

無主張專利法第二十七條第一項國際優先權：

主張專利法第二十九條第一項國內優先權：

【格式請依：申請日、申請案號 順序註記】

主張專利法第三十條生物材料：

須寄存生物材料者：

國內生物材料 【格式請依：寄存機構、日期、號碼 順序註記】

國外生物材料 【格式請依：寄存國家、機構、日期、號碼 順序註記】

不須寄存生物材料者：

所屬技術領域中具有通常知識者易於獲得時，不須寄存。

八、發明說明：

【發明所屬之技術領域】

本發明電池蓋為一種以非接觸感應的方式，對一供應電器產品運作電力之充電電池進行充電的技術，以使該充電電池不需自電器產品中取出，即可進行無線充電的動作。

【先前技術】

許多物品、工具，在使用上往往會需要利用電池來供應其運作之電力，例如遊戲控制器、遙控器、行動電話、多媒體播放器、無線滑鼠、手電筒、PDA、數位相機...等電器產品，而電池之使用以及廢電池之回收，往往會造成相當程度的環保問題，近年來可重覆再利用的充電電池逐漸的為人們所愛用，除了可降低廢電池的數量之外，並且還可降低消費者購置新電池的花費。

一般而言，充電電池在電力耗盡時，可透過外部電源對充電電池進行充電，使電能轉化為化學能而蓄存(充電電池會產生化學之可逆反應)。

因此，當採用充電電池之電器產品發生電力不足的問題時，往往會以下列兩種方式對裝設在其內部的充電電池進行充電：

其一，係將電器產品的電池蓋打開，並將充電電池自電池槽中取出，再將充電電池移置於一外部充電設備中進行充電，待充電電池充電完畢後，再將充電電池自外部充電設備中取下，俾利移置回電器產品中，最後再將電池蓋蓋合，以使電器產品能正常運作。而

此種充電操作的方式，使用者需經常的對充電電池進行拆卸、組裝...等動作。

其二，為了避免使用者需經常對充電電池進行拆卸，有先進者係在電器產品中設置一可外接電源的充電電路，當電器產品電力不足時，即對電器產品進行插設外接電源的動作，使充電電路獲得外部電源而對充電電池進行充電，待充電電池充電完畢後，再將外接電源自電器產品上拔除，以使電器產品能正常運作。

惟，上述第二種充電方式，僅適用於本身就設置有充電電路的電器產品上，並不適用於一般的電器產品中，例如：一般的家用電視遙控器，並不具有可外接電源就能進行充電的效果，而且此插設外接電源的方式，其相關的插接端子往往有容易有被折損、被壓壞、入塵、氧化以及受潮等問題，而且當使用者同時擁有多項電器產品時，例如：遊戲控制器、遙控器、行動電話、多媒體播放器、無線滑鼠、手電筒、PDA、數位相機時，其每一電器產品都需要一組供外接電源傳輸的導線，甚至每一組導線還會包含一相當佔用空間的變壓器，因而產生導線混亂、收納不易以及容易混淆的問題。

有鑑於此，發明人秉持不變更電器產品原有設計的前題下，研發出本發明「電池蓋」，以使電器產品於採用本發明電池蓋後，即可令充電電池不需自電器產品取出、亦不需對電器產品插設有線的外部電源，即可透過無線感應的方式來產生充電電池於充電時所需之電力。

【發明內容】

本發明之主要目的，係在提供一種可置放在射頻發射器上，以無接點感應方式產生電力的電池蓋，其可蓋合於電器產品之電池槽上，例如可蓋合於一般市售之遊戲控制器、遙控器、行動電話、多媒體播放器、無線滑鼠、手電筒、PDA、數位相機...等電器產品之電池槽上，而能無線感應的方式來產生電力，以對一供應該電器產品運作電力之充電電池進行充電。

本發明電池蓋至少包含一蓋體、一組與電池槽之電極端對應的端子組、以及一非接觸式電力產生單元，該蓋體係可蓋合於電器產品之電池槽上，非接觸式電力產生單元係設於蓋體內，前述非接觸式電力產生單元包含一具有第一線圈的第一諧振電路、一連接於第一諧振電路的整流濾波電路、一連接於整流濾波電路以對充電電池進行充電的充電電路；當裝設有本發明電池蓋的電器產品置放在射頻發射器有效的無線感應區域內時，即可透過無線感應的方式使電池蓋產生電力而透過端子組對充電電池進行充電，換言之，一般消費者僅需將本發明電池蓋換置於市購的電器產品上，即可令該電器產品以無線感應的方式進行電力補充。

其次，前述非接觸式電力產生單元係可隱設於蓋體內，且端子組凸設於蓋體朝電池槽之方向與供充電電池電氣連接，此種設置方式，適合用來與一般的市購充電電池配合使用，當充電電池損壞或蓄電效能衰退時，消費者可自行換購較便宜的市購充電電池。

或者，前述充電電池可內建在蓋體內，且端子組設於蓋體內與

電池槽之電極端對應，此種設置方式係將充電電池與蓋體整合為一體，其充電電池的蓄電量係較容易配置，例如可利用蓄電量大於一般市購電池的高效能充電電池，讓消費者在使用電器產品時，較不容易因電力耗弱而發生中斷操作的情形。

相較於先前技術，本發明至少具有下列優點：

- 1.當電器產品採用本發明電池蓋時，不需經常性的對充電電池進行拆裝。
- 2.採用本發明電池蓋的電器產品得以無線感應方式進行電力補充。
- 3.可避免擾人線路收納之問題。
- 4.消費者僅需將本發明電池蓋換置於市購的電器產品上，即可令該電器產品以無線感應的方式進行電力補充，換言之，本發明之使用，並不需額外對原電器產品進行改裝。

【實施方式】

以下依據本發明之技術手段，列舉出適於本發明實施之方式，並配合圖式說明如後：

請參閱第一圖及所示，係本發明第一實施例之立體外觀圖，此實施例之電池蓋可置放在一射頻發射器 60 上，其包含一蓋體 10、一設於蓋體 10 內的非接觸式電力產生單元 20、以及一組端子組 30；該蓋體 10 係可蓋合於電器產品 40 之電池槽 41 上，前述電器產品 40 之運作電力係由至少一充電電池 50 供應，前述非接觸式電力產生單元 20 隱設於蓋體 10 內，而端子組 30 則位於蓋體 10 上朝電池

槽 41 之方向，並與供充電電池 50 電氣連接，本發明電池蓋蓋合於電器產品 40 之電池槽 41 後，將電器產品 40 置放在射頻發射器 60 上，即可進行充電，其使用狀態示意圖有如第二圖所示。

請參閱第二圖及第三圖所示，係本發明第一實施例之使用狀態示意圖及其構成示意圖，當使用者欲對充電電池 50 進行充電時，並不需將充電電池 50 自電器產品 40 中取出，僅需將整只電器產品 40 直接置放在射頻發射器 60 有效的無線感應區域內，即可透過無線感應的方式使電池蓋產生電力而對充電電池 50 進行充電。

前述接觸式電力產生單元 20 實施時，進一步包含一具有一第一感應線圈 21 且進入射頻發射器 60 之射頻信號有效區域時能得到較佳能源的第一諧振電路 22；一連接於第一諧振電路 22 使前述能源變成直流電的整流濾波電路 23；一連接於整流濾波電路 23 的充電電路 24，其透過端子群組 30 對充電電池 50 進行充電；一連接充電電路 24 的第一處理單元 25，以偵測充電電池 50 的充電狀態；以及一連接於第一處理單元 25 與整流濾波電路 23 之間的第一調制電路 26，以經整流濾波電路 23、第一感應線圈 21 釋放出供射頻發射器 60 感應的充電狀態信號；一設於第一處理單元 25 與充電電路 24 之間的保護電路 27；一連接於第一線圈 21 與第一處理單元 25 之間的第一信號處理電路 28、一與第一處理單元 25 連接的記憶單元 29。

射頻發射器上 60 則包含一具有第二線圈 61 的第二諧振電路 62、一連接於第二諧振電路 62 的驅動電路 63、一連接於驅動電路 63 與外部電源之間的振盪電路 64、一連接於外部電源與振盪電路

64 之間的開關 65、一連接於第二線圈 61 的第二信號處理電路 66、一與第二信號處理電路 66 連接的第二處理單元 67、一與第二處理單元 67 連接而用以顯示充電狀況的顯示單元 68、一連接於驅動電路 63 與第二處理單元 67 之間的第二調制電路 69。

於開關 65 開啟使射頻發射器 60 獲得電源時，可透過第二線圈 61 釋出一射頻信號，而當整只電器產品 40 直接置放在射頻發射器 60 上，使第一線圈 21 即進入了有效的無線感應區域內(射頻信號所及之有效區域)，此時非接觸式電力產生單元 20 即可產生電力，並透過充電電路 24 及端子組 30 對充電電池 50 進行充電。

而透過前述第一調制電路 26 以負載變化模式將資料透過第一感應線圈 21，使非接觸式電力產生單元 20 釋放出供射頻發射器 60 感應的充電狀態信號，令射頻發射器 60 能透過顯示單元 68 顯示出充電電池 50 之充電狀態，該顯示單元 68 之實施方式可為視覺顯示裝置或聽覺顯示裝置...等，以提醒使用者該充電電池 50 正處於何種充電狀態；其次，透過保護電路 27 之設置，可防止充電電池 50 在充電過程中被過度充電或被過度放電。

其次，射頻發射器 60 還能進一步夠過第二調制電路 69、驅動電路 63、第二線圈 61 對非接觸式電力產生單元 20 釋出资料信號，並令非接觸式電力產生單元 20 得自第一線圈 21 接收該資料信號，並透過第一信號處理電路 28、第一處理單元 25 將所接收的資料信號儲存於記憶單元 29 之中，俾利上傳充電電池 50 充電時所需之相關參數，例如：將該充電電池 50 之最佳充電電量資料予以上傳，使

非接觸式電力產生單元 20 能對充電電池 50 進行最佳的充電控制。

再者，於射頻發射器 60 之外部電源與振盪電路 64 之間的開關 65 可用以啟閉射頻發射器 60 之運作狀態，而該開關 65 除了可為一般的手動開關外，亦可為一感應式開關，令非接觸式電力產生單元 20 靠近或接觸該開關 65 時能令射頻發射器 60 自動啟動。

上述第一實施例之設置方式，適合用來與一般市購的充電電池 50 配合使用，當充電電池 50 損壞或蓄電效能衰退時，消費者可自行換購較便宜的市購充電電池 50。

請參閱第四圖所示，係本發明第二實施例之構成示意圖，為了使射頻發射器 60 能釋出最佳的射頻信號，第二實施例係將第一實施例中的振盪電路 64(請參閱第三圖)置換成電壓控制頻率振盪電路 64a，並且在第二諧振電路 62 與第二處理單元 67 之間設置了迴受電路 64b，以使射頻發射器 60 能即時的隨實際之電壓、電流變化而釋出最佳的射頻信號。

第五圖及第六圖所示本發明第三實施例之立體外觀圖及構成示意圖，第三實施例與第一及第二實施例之主要差異在於，第三實施例之充電電池 50 係內建於蓋體 10 內，並於蓋體 10 設置有與電器產品 40 電池槽 41 之電極端對應的端子組 30(此實施例之電器產品 40 係以行動電話代表說明)，此種設置方式係將充電電池 50 與蓋體 10 整合為一體，其充電電池 50 的蓄電量係較容易配置，例如利用蓄電量大於一般市購電池的高效能充電電池，讓消費者在使用電器產品 40 時，較不容易因電力耗弱而發生中斷操作的情形；有關上述第三

實施例之射頻發射器 60，係可參閱第一或第二實施例其中之。

第七圖所示本發明第四實施例之立體外觀圖，第四實施例係在蓋體 10 設置一可供充電電池 50 置入的容置槽 11，令充電電池 50 能隱設於蓋體 10 內，而於容置槽 11 外裸設有與電池槽 41 之電極端對應的端子組 30，該容置槽 11 除了可填裝一般市購充電電池 50，亦可供特製的充電電池 50 填裝、更換。

惟，以上之實施說明及圖式所示，係列舉出本發明較佳的實施例，並非以此侷限本發明，例如各圖式中所揭之電器產品是以遊戲控制器或行動電話代表說明，而本發明電池蓋亦可與其它電器產品之電池槽配合，例如可蓋合於一般市售之遙控器、多媒體播放器、無線滑鼠、手電筒、PDA、數位相機...等電器產品之電池槽上，令消費者僅需將本發明電池蓋換置於市購的電器產品上，即可令該電器產品以無線感應的方式進行電力補充；是以，舉凡與本發明之構造、裝置、特徵等近似或相雷同者，均應屬本發明之創設目的及申請專利範圍之內。

【圖式簡單說明】

- 第一圖：本發明第一實施例之立體外觀圖。
- 第二圖：本發明第一實施例之使用狀態示意圖
- 第三圖：本發明第一實施例之構成示意圖。
- 第四圖：本發明第二實施例之構成示意圖。
- 第五圖：本發明第三實施例之立體外觀圖。
- 第六圖：本發明第三實施例之構成示意圖。
- 第七圖：本發明第四實施例之立體外觀圖。

【主要元件符號說明】

- 10 蓋體
- 20 非接觸式電力產生單元
- 21 第一線圈
- 22 第一諧振電路
- 23 整流濾波電路
- 24 充電電路
- 25 第一處理單元
- 26 第一調制電路
- 27 保護電路
- 28 第一信號處理電路
- 29 記憶體
- 30 端子組

- 40 電器產品
- 41 電池槽
- 50 充電電池
- 60 射頻發射器
- 61 第二線圈
- 62 第二諧振電路
- 63 驅動電路
- 64 振盪電路
- 64a 電壓控制頻率振盪電路
- 64b 迴受電路
- 65 開關
- 66 第二信號處理電路
- 67 第二處理單元
- 68 顯示單元
- 69 第二調制電路

五、中文發明摘要：

本發明電池蓋，係可蓋合於電器產品之電池槽上，例如可蓋合於遊戲控制器、搖控器、行動電話、多媒體播放器、無線滑鼠、手電筒、PDA、數位相機...等電器產品之電池槽上，其可由無線感應的方式來產生電力，以對供應該電器產品運作電力之充電電池進行充電；據此，當使用者欲對充電電池進行充電時，並不需要進行將充電電池取出的動作，僅需將整只電器產品直接置放在有效的無線感應區域內，即可透過無線感應的方式使電池蓋產生電力而對充電電池進行充電。

六、英文發明摘要：

九、申請專利範圍：

1. 一種電池蓋，可置放在一射頻發射器上而以非接觸的感應方式進行充電，該電池蓋至少包含：
 - 一蓋合於電器產品之電池槽上的蓋體，蓋體朝電池槽之方向設有與充電電池電氣連接的端子組；以及
 - 一設於蓋體內的非接觸式電力產生單元，該非接觸式電力產生單元可感應射頻發射器之射頻信號(Radio Frequency)而產生電力，並透過端子組對充電電池進行充電。
2. 如請求項 1 所述之電池蓋，其中，非接觸式電力產生單元包含：
 - 一具有一第一感應線圈且進入射頻發射器之射頻信號有效區域時能得到較佳能源的第一諧振電路；
 - 一連接於第一諧振電路的整流濾波電路，使前述能源變成直流電；
 - 一連接於整流濾波電路的充電電路，其透過端子群組對充電電池進行充電；
 - 一連接充電電路的第一處理單元，以偵測充電電池的充電狀態；
 - 以及
 - 一連接於第一處理單元與整流濾波電路之間的第一調制電路，以負載變化模式將資料透過第一感應線圈釋放出充電狀態信號供射頻發射器接收。
3. 如請求項 2 所述之電池蓋，其中，射頻發射器包含一具有第二線圈的第二諧振電路、一連接於第二諧振電路的驅動電路、以及一連接於驅動電路與外部電源的振盪電路、一連接於第二線圈的第

- 二信號處理電路、一與第二信號處理電路連接的第二處理單元、一與第二處理單元連接而用以顯示充電狀況的顯示單元。
- 4.如請求項 2 所述之電池蓋，其中，射頻發射器包含一具有第二線圈的第二諧振電路、一連接於第二諧振電路的驅動電路、以及一連接於驅動電路的電壓控制頻率振盪電路、一連接於第二線圈的第二信號處理電路、一與第二信號處理電路連接的第二處理單元、一與第二處理單元連接而用以顯示充電狀況的顯示單元、一連接於電壓控制頻率振盪電路與第二處理單元之間的迴受電路。
- 5.如請求項 3 或 4 所述之電池蓋，其中，射頻發射器進一步包含一設於第二處理單元與驅動電路之間的第二調制電路，非接觸式電力產生單元進一步包含一連接於第一線圈與第一處理單元之間的第一信號處理電路、一與第一處理單元連接的記憶體。
- 6.如請求項 5 所述之電池蓋，其中，記憶體包含 FLASH、EEPROM 其中之一。
- 7.如請求項 3 或 4 所述之電池蓋，其中，射頻發射器進一步包含一電源開關。
- 8.如請求項 7 所述之電池蓋，其中，開關為感應式開關。
- 9.如請求項 2 所述之電池蓋，其中，非接觸式電力產生單元包含一設於第一處理電路與充電電路之間的保護電路。
- 10.一種電池蓋，可置放在一射頻發射器上而以非接觸的感應方式進行充電，該電池蓋至少包含：
一蓋合於電器產品之電池槽上的蓋體，蓋體上設置有充電電池，

並且在朝電池槽之方向設有與電池槽之電極端對應的端子組；以及

一設於蓋體內的非接觸式電力產生單元，該非接觸式電力產生單元可感應射頻發射器之射頻信號而產生電力，並且對充電電池進行充電後，透過端子組供電給電器產品。

11.如請求項 10 所述之電池蓋，其中，非接觸式電力產生單元包含：

一具有一第一感應線圈且進入射頻發射器之射頻信號有效區域時能得到較佳能源的第一諧振電路；

一連接於第一諧振電路的整流濾波電路，使前述能源變成直流電；

一連接於整流濾波電路的充電電路，以對充電電池進行充電；

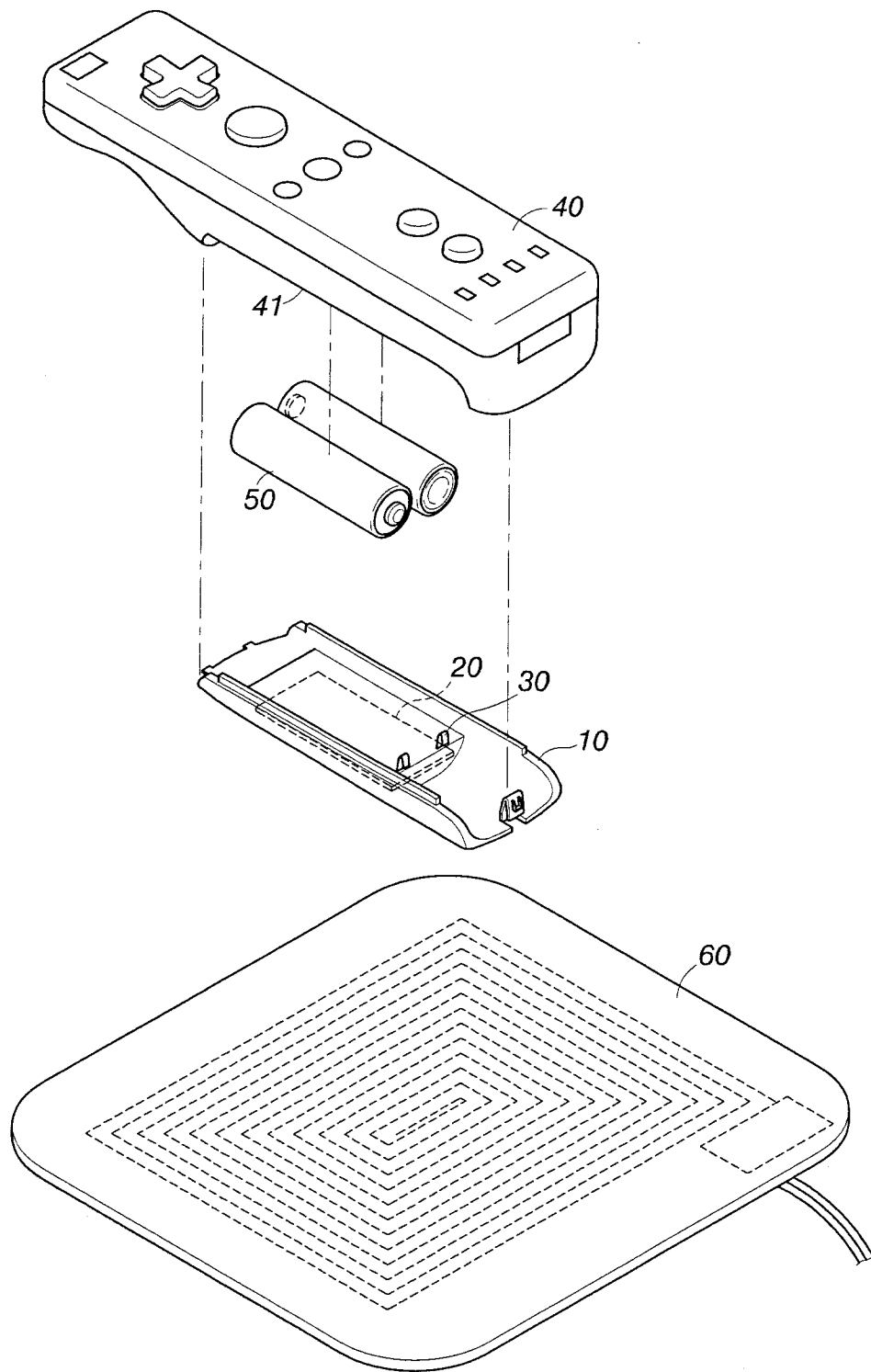
一連接充電電路的第一處理單元，以偵測充電電池的充電狀態；

一連接於第一處理單元與整流濾波電路之間的第一調制電路，以負載變化模式將資料透過第一感應線圈釋放充電狀態信號供射頻發射器感應接收；以及

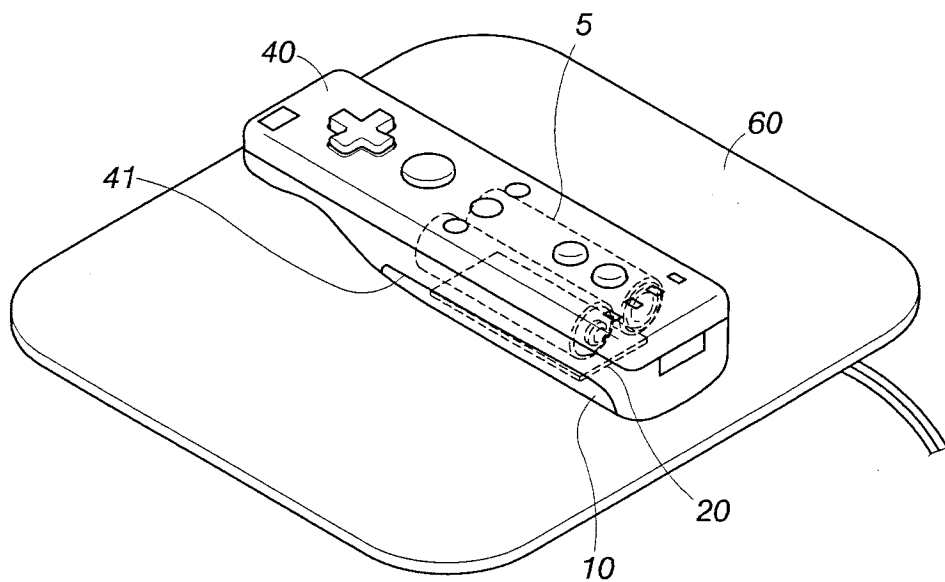
一與控制單元及充電電路連接的保護電路，以防止充電電池發生過載與過耗的情況。

12.如請求項 11 所述之電池蓋，其中，射頻發射器包含一具有第二線圈的第二諧振電路、一連接於第二諧振電路的驅動電路、以及一連接於驅動電路與外部電源的振盪電路、一連接於第二線圈的第二信號處理電路、一與第二信號處理電路連接的第二處理單元、一與第二處理單元連接而用以顯示充電狀況的顯示單元。

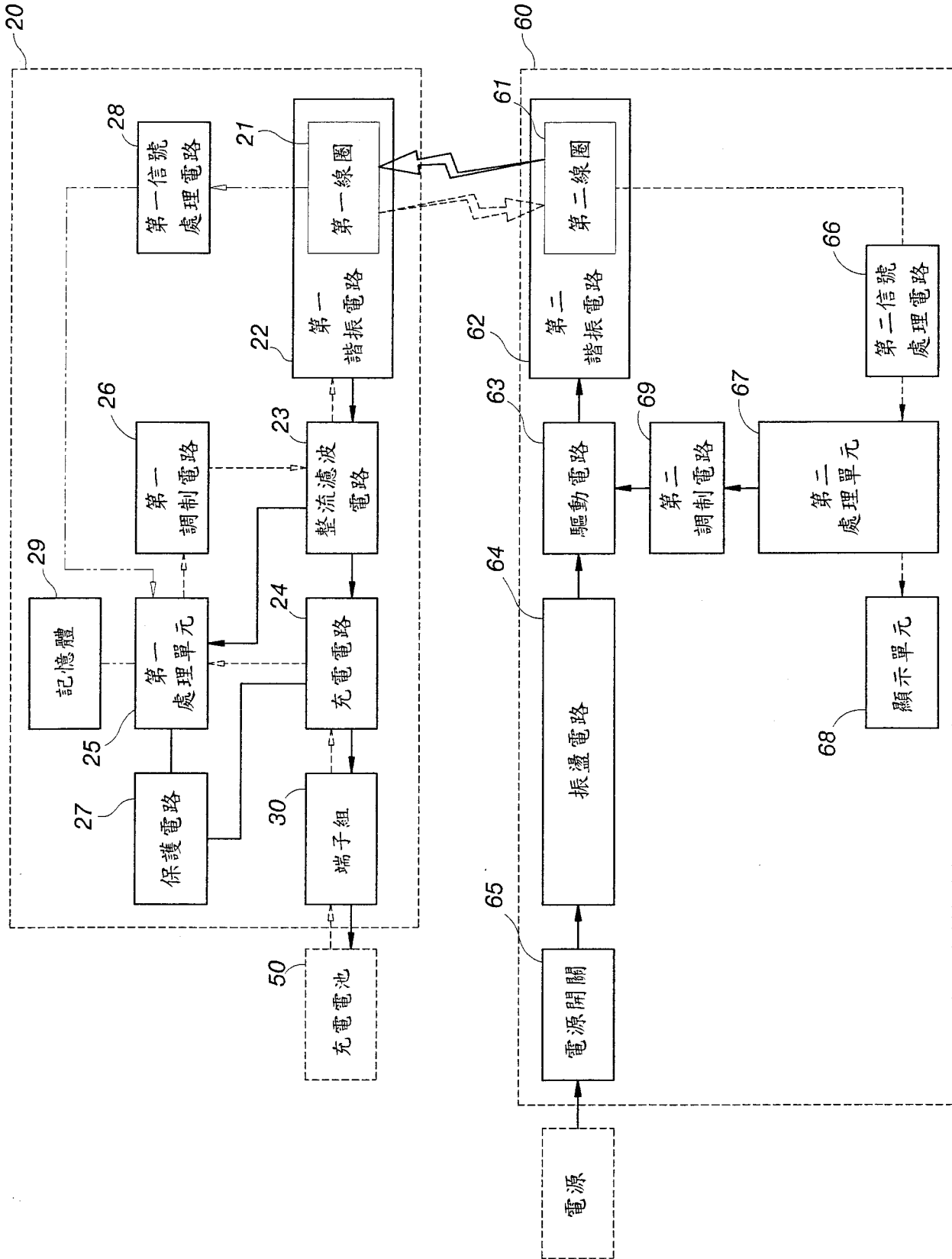
- 13.如請求項 11 所述之電池蓋，其中，射頻發射器包含一具有第二線圈的第二諧振電路、一連接於第二電路的驅動電路、以及一連接於驅動電路的電壓控制頻率振盪電路、一連接於第二線圈的第二信號處理電路、一與第二信號處理電路連接的第二處理單元、一與第二處理單元連接而用以顯示充電狀況的顯示單元、一連接於電壓控制頻率振盪電路與第二處理單元之間的迴受電路。
- 14.如請求項 12 或 13 所述之電池蓋，其中，射頻發射器進一步包含一設於第二處理單元與驅動電路之間的第二調制電路，非接觸式電力產生單元進一步包含一連接於第一線圈與第一處理單元之間的第一信號處理電路、一與第一處理單元連接的記憶體。
- 15.如請求項 14 所述之電池蓋，其中，記憶體包含 FLASH、EEPROM 其中之一。
- 16.如請求項 11 所述之電池蓋，其中，射頻發射器進一步包含一電源開關。
- 17.如請求項 16 所述之電池蓋，其中，開關為感應式開關。
- 18.如請求項 11 所述之電池蓋，其中，非接觸式電力產生單元包含一設於第一處理電路與充電電路之間的保護電路。
- 19.如請求項 10 所述之電池蓋，其中，蓋體進一步設置有一可供充電電池置入的容置槽。



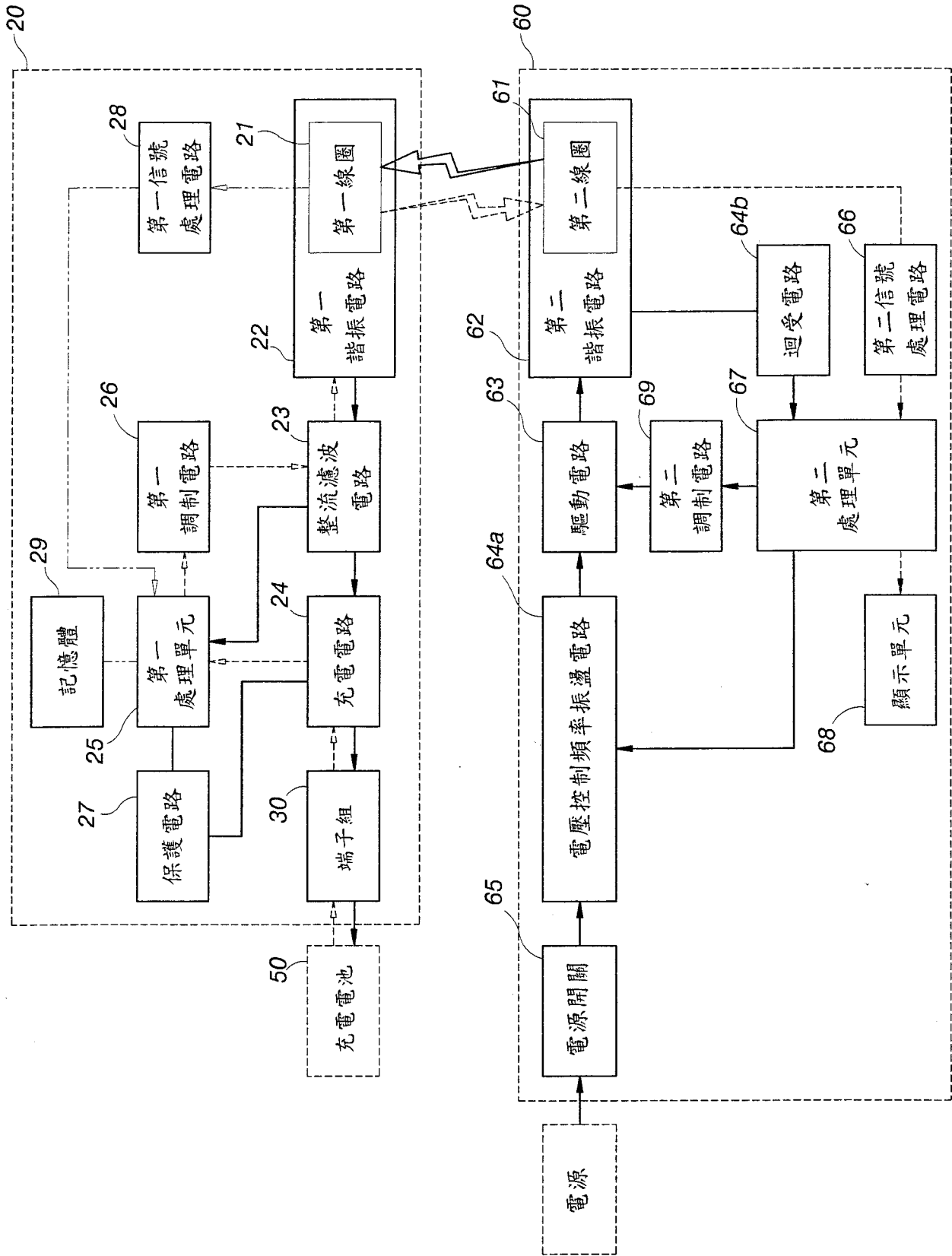
第一圖



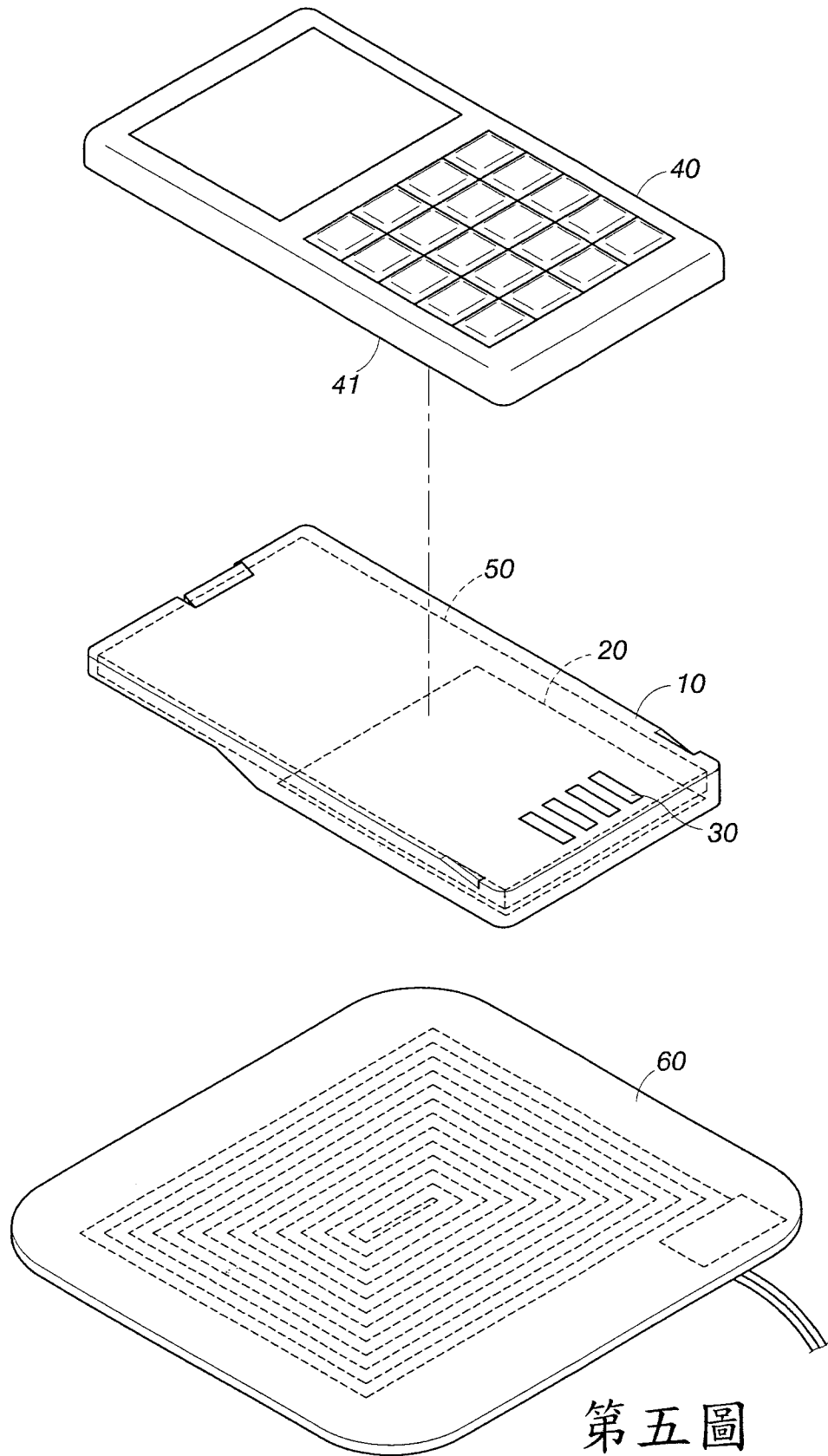
第二圖

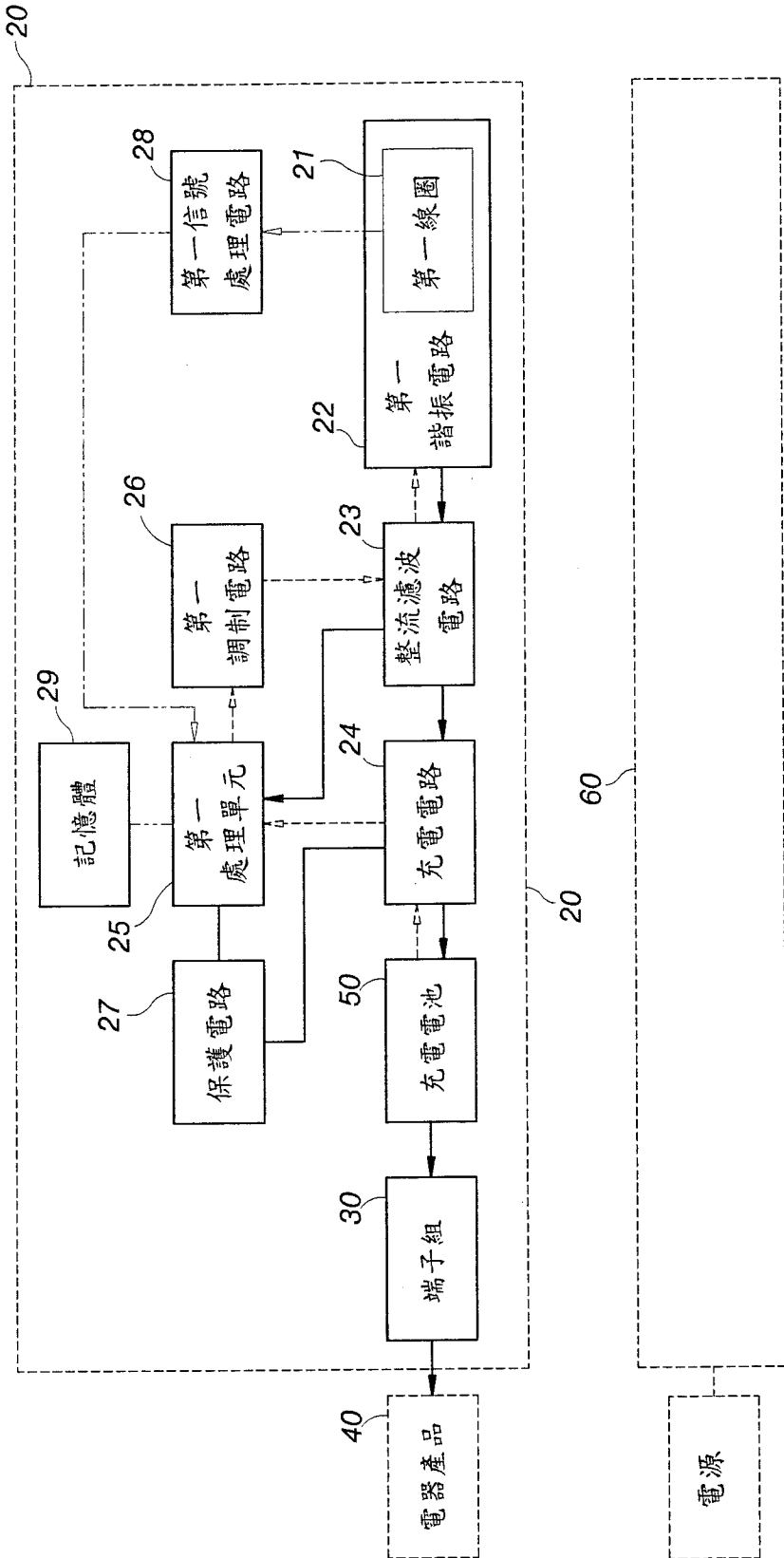


第三圖

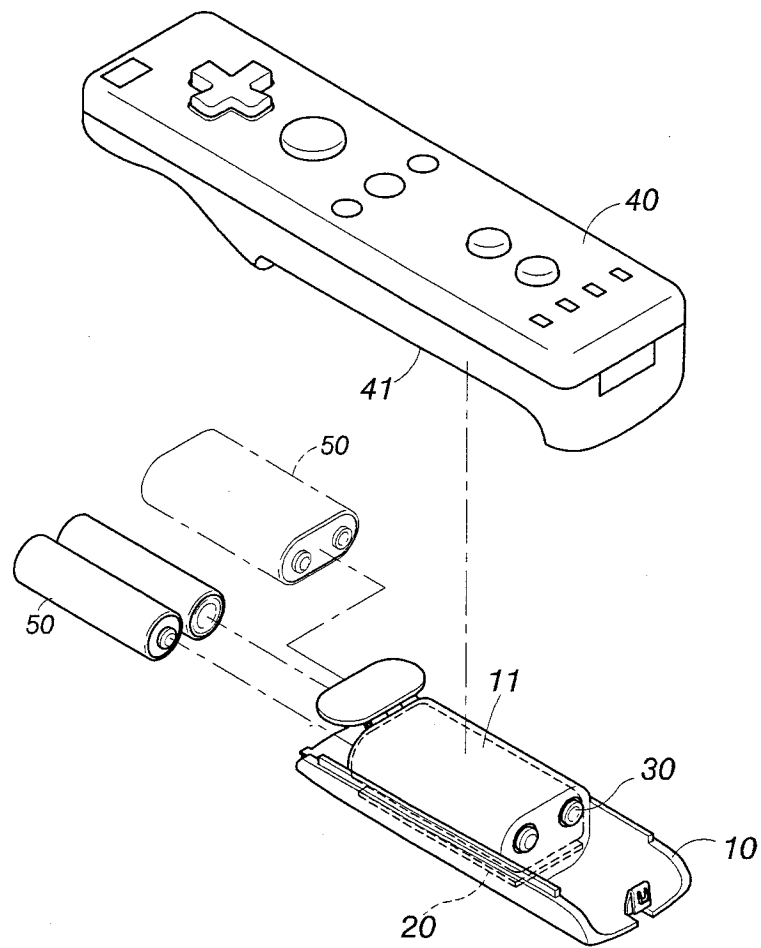


第四圖





第六圖



第七圖

七、指定代表圖：

(一)、本案指定代表圖為：第一圖

(二)、本代表圖之元件符號簡單說明：

10 蓋體

20 非接觸式電力產生單元

30 端子組

40 電器產品

41 電池槽

50 充電電池

60 射頻發射器