



(12) 实用新型专利

(10) 授权公告号 CN 221581458 U

(45) 授权公告日 2024. 08. 23

(21) 申请号 202420013464.5

B09B 101/70 (2022.01)

(22) 申请日 2024.01.03

(73) 专利权人 江苏龙腾城矿智能环保装备有限公司

地址 225000 江苏省扬州市江都区邵伯镇
高端装备制造产业园宏远路1号

(72) 发明人 刘伟 同学田 朱邦文 姚伟

(74) 专利代理机构 北京智行阳光知识产权代理
事务所(普通合伙) 11738

专利代理师 姜海涛

(51) Int. Cl.

B09B 3/35 (2022.01)

B09B 3/40 (2022.01)

B09B 5/00 (2006.01)

B08B 7/02 (2006.01)

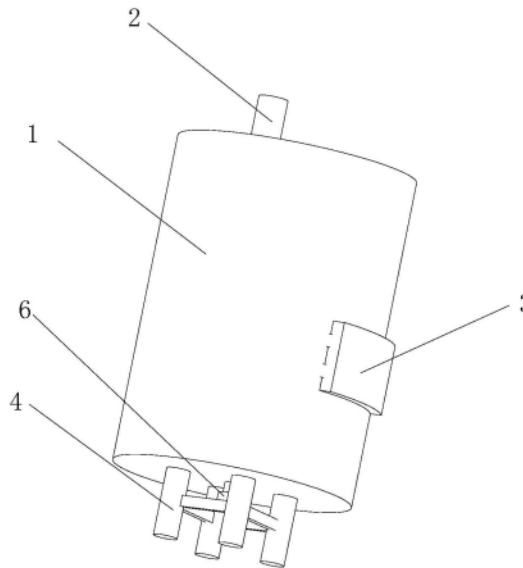
权利要求书1页 说明书4页 附图3页

(54) 实用新型名称

消化液固液分离脱水装置

(57) 摘要

本实用新型涉及厨余垃圾处理设备技术领域,且公开了消化液固液分离脱水装置,包括箱体,所述箱体内部设置有分离脱水机构,所述分离脱水机构包括电机,所述电机顶部与箱体内壁固定连接。该消化液固液分离脱水装置,电机带动转轴A转动,使粉碎刀粉碎厨余垃圾,从而排出厨余垃圾固形物内部的水分,打开控制阀使厨余垃圾在滤网顶部进行过滤,水分通过出液口排出,转轴A通过主动轮、从动轮和皮带使转轴B转动,通过伞齿轮A、伞齿轮B和风扇转轴使风扇叶转动,风扇叶将堆在滤网顶部的厨余垃圾吹平,并促进加热棒加热的空气进行流通循环,使厨余垃圾烘干干化,压缩了厨余垃圾固形物的体积,便于后续批量处理。



1. 消化液固液分离脱水装置,包括箱体(1),其特征在于:所述箱体(1)内部设置有分离脱水机构(7),所述分离脱水机构(7)包括电机(701);

所述电机(701)顶部与箱体(1)内壁固定连接,所述电机(701)输出端固定安装有转轴A(702),所述转轴A(702)表面固定安装有粉碎刀(703),所述箱体(1)内壁滑动连接有斜板(704),所述斜板(704)顶部贯穿开设有出料口(705),所述出料口(705)内壁固定安装有控制阀(706),所述斜板(704)底部固定安装有消化液喷淋器(707),所述转轴A(702)表面固定安装有主动轮(708),所述主动轮(708)与从动轮(709)通过皮带(710)传动连接,所述皮带(710)贯穿箱体(1)一侧,所述从动轮(709)内壁固定安装有转轴B(711),所述转轴B(711)顶部通过轴承转动连接有支撑板(712),所述支撑板(712)一侧与箱体(1)一侧固定连接,所述转轴B(711)表面固定安装有伞齿轮A(713),所述伞齿轮A(713)表面啮合有伞齿轮B(714),所述伞齿轮B(714)内壁固定安装有风扇转轴(715),所述风扇转轴(715)表面与箱体(1)内壁通过轴承转动连接,所述风扇转轴(715)远离伞齿轮B(714)的一端固定安装有风扇叶(716),所述箱体(1)内壁固定安装有加热棒(717),所述箱体(1)内壁固定安装有滤网(718);

所述箱体(1)内部设置有振动机构(8)。

2. 根据权利要求1所述的消化液固液分离脱水装置,其特征在于:所述箱体(1)顶部开设有进料口(2),所述箱体(1)正面开设有密封门(3),所述箱体(1)底部固定安装有支架(4),所述箱体(1)底部固定安装有出液口(5),所述出液口(5)表面螺纹连接有旋盖(6)。

3. 根据权利要求1所述的消化液固液分离脱水装置,其特征在于:所述振动机构(8)包括转杆(801),所述转杆(801)顶部与转轴A(702)底部固定连接,所述转杆(801)一端固定安装有推杆(802),所述推杆(802)底部与斜板(704)顶部滑动连接,所述斜板(704)一侧固定安装有滑块(803),所述箱体(1)内壁开设有滑槽(804),所述滑槽(804)内表面与滑块(803)表面滑动连接,所述滑槽(804)内表面固定安装有套杆(805),所述套杆(805)表面与滑块(803)内壁滑动连接,所述套杆(805)表面套接有弹簧(806),所述弹簧(806)一端与滑槽(804)内表面固定连接,所述弹簧(806)另一端与滑块(803)底部固定连接。

4. 根据权利要求1所述的消化液固液分离脱水装置,其特征在于:所述斜板(704)斜坡坡度不对称。

5. 根据权利要求1所述的消化液固液分离脱水装置,其特征在于:所述消化液喷淋器(707)设有两个,且两个消化液喷淋器(707)对称分布在斜板(704)底部。

6. 根据权利要求1所述的消化液固液分离脱水装置,其特征在于:所述皮带(710)表面与箱体(1)内壁无接触。

7. 根据权利要求3所述的消化液固液分离脱水装置,其特征在于:所述滑块(803)设有两个,且两个滑块(803)分布在斜板(704)两侧,且滑块(803)水平截面形状与滑槽(804)内表面水平截面形状相适配。

8. 根据权利要求3所述的消化液固液分离脱水装置,其特征在于:所述套杆(805)设有两个,且两个套杆(805)分布在两个滑块(803)内壁,且套杆(805)水平截面形状与滑块(803)内壁水平截面形状相适配。

消化液固液分离脱水装置

技术领域

[0001] 本实用新型涉及厨余垃圾处理设备技术领域,具体为消化液固液分离脱水装置。

背景技术

[0002] 厨余垃圾是指居民日常生活及食品加工、餐饮服务、单位供餐等活动中产生的垃圾,包括丢弃不用的菜叶、剩菜、剩饭、果皮、蛋壳、茶渣、骨头等,其主要来源为家庭厨房、餐厅、饭店、食堂、市场及其他与食品加工有关的行业;

[0003] 根据公告号CN214130514U公开的餐厨垃圾厨余垃圾的固液分离装置,该专利通过把手将箱盖打开,将需要进行固液分离的厨余垃圾由箱体顶端的中部放入,放入的厨余垃圾落在过滤板上,这样厨余垃圾通过过滤板将液体过滤进入到液体收集室内,此时第一电动推杆推动第一推板移动,第一推板移动将过滤板上的固体厨余垃圾推落到液体收集室的下方,推动完成后,第一电动推杆和第一推板复位,掉落的固体厨余垃圾会被安装的紫外灯进行杀菌消毒,此时,第二电动推杆工作带动第二推板移动,第二推板将固体厨余垃圾推动由固体收集口推出,液体在液体收集室内油液会飘在上方,水会在下方,通过排油管将油液排出后,再将污水排出,便于对油水分离;

[0004] 但是该装置的不足之处在于,厨余垃圾固形物内部也含有大量水分,仅仅通过过滤板只能过滤表面的水分,无法脱去固形物内部的水分;且固形物过滤后因内部含有大量水分使固形物体积较大,且无法压缩,难以批量处理;且厨余垃圾易吸附在挡板表面,从而残留在装置内部难以清理。

实用新型内容

[0005] 本实用新型的目的在于提供消化液固液分离脱水装置,以解决上述背景技术中提出的问题。

[0006] 为实现上述目的,本实用新型提供如下技术方案:消化液固液分离脱水装置,包括箱体,所述箱体内部设置有分离脱水机构,所述分离脱水机构包括电机;

[0007] 所述电机顶部与箱体内壁固定连接,所述电机输出端固定安装有转轴A,所述转轴A表面固定安装有粉碎刀,所述箱体内壁滑动连接有斜板,所述斜板顶部贯穿开设有出料口,所述出料口内壁固定安装有控制阀,所述斜板底部固定安装有消化液喷淋器,所述转轴A表面固定安装有主动轮,所述主动轮与从动轮通过皮带传动连接,所述皮带贯穿箱体一侧,所述从动轮内壁固定安装有转轴B,所述转轴B顶部通过轴承转动连接有支撑板,所述支撑板一侧与箱体一侧固定连接,所述转轴B表面固定安装有伞齿轮A,所述伞齿轮A表面啮合有伞齿轮B,所述伞齿轮B内壁固定安装有风扇转轴,所述风扇转轴表面与箱体内壁通过轴承转动连接,所述风扇转轴远离伞齿轮B的一端固定安装有风扇叶,所述箱体内壁固定安装有加热棒,所述箱体内壁固定安装有滤网;

[0008] 所述箱体内部设置有振动机构。

[0009] 优选的,所述箱体顶部开设有进料口,所述箱体正面开设有密封门,所述箱体底部

固定安装有支架,所述箱体底部固定安装有出液口,所述出液口表面螺纹连接有旋盖。

[0010] 优选的,所述振动机构包括转杆,所述转杆顶部与转轴A底部固定连接,所述转杆一端固定安装有推杆,所述推杆底部与斜板顶部滑动连接,所述斜板一侧固定安装有滑块,所述箱体内壁开设有滑槽,所述滑槽内表面与滑块表面滑动连接,所述滑槽内表面固定安装有套杆,所述套杆表面与滑块内壁滑动连接,所述套杆表面套接有弹簧,所述弹簧一端与滑槽内表面固定连接,所述弹簧另一端与滑块底部固定连接。

[0011] 优选的,所述斜板斜坡坡度不对称,使转杆带动推杆转动时,推杆接触斜板坡度陡的部分并推动斜板竖直向下运动,当推杆离开斜板坡度陡的部分时,弹簧回弹使斜板回到原位,从而使斜板被推杆往复推动产生振动效果,使吸附在斜板表面的厨余垃圾被振落至出料口。

[0012] 优选的,所述消化液喷淋器设有两个,且两个消化液喷淋器对称分布在斜板底部,使两个消化液喷淋器均匀喷淋在粉碎后的厨余垃圾表面从而对厨余垃圾进行消毒杀菌。

[0013] 优选的,所述皮带表面与箱体内壁无接触,避免皮带与箱体内壁接触产生摩擦,使皮带产生磨损。

[0014] 优选的,所述滑块设有两个,且两个滑块分布在斜板两侧,且滑块水平截面形状与滑槽内表面水平截面形状相适配,使滑块在滑槽内滑动的更加稳定且不产生晃动和转动。

[0015] 优选的,所述套杆设有两个,且两个套杆分布在两个滑块内壁,且套杆水平截面形状与滑块内壁水平截面形状相适配,使滑块在套杆表面滑动的更加稳定且不产生晃动。

[0016] 本实用新型提供了消化液固液分离脱水装置。该消化液固液分离脱水装置具备以下有益效果:

[0017] (1)、该消化液固液分离脱水装置,电机带动转轴A转动,使粉碎刀粉碎厨余垃圾,从而排出厨余垃圾固形物内部的水分,打开控制阀使厨余垃圾在滤网顶部进行过滤,水分通过出液口排出,转轴A通过主动轮、从动轮和皮带使转轴B转动,通过伞齿轮A、伞齿轮B和风扇转轴使风扇叶转动,风扇叶将堆在滤网顶部的厨余垃圾吹平,并促进加热棒加热的空气进行流通循环,使厨余垃圾烘干干化,压缩了厨余垃圾固形物的体积,便于后续批量处理。

[0018] (2)、该消化液固液分离脱水装置,转轴A通过转杆带动推杆接触斜板坡度陡的部分并推动斜板竖直向下运动,当推杆离开斜板坡度陡的部分时,弹簧回弹使斜板回到原位,从而使斜板被推杆往复推动产生振动效果,使吸附在斜板表面的厨余垃圾被振落至出料口,从而避免厨余垃圾吸附残留的现象。

附图说明

[0019] 图1为本实用新型结构的整体示意图;

[0020] 图2为本实用新型结构的正剖面示意图;

[0021] 图3为本实用新型结构的皮带平面示意图;

[0022] 图4为本实用新型结构的A处放大示意图。

[0023] 图中:1箱体、2进料口、3密封门、4支架、5出液口、6旋盖、7分离脱水机构、701电机、702转轴A、703粉碎刀、704斜板、705出料口、706控制阀、707消化液喷淋器、708主动轮、709从动轮、710皮带、711转轴B、712支撑板、713伞齿轮A、714伞齿轮B、715风扇转轴、716风扇

叶、717加热棒、718滤网、8振动机构、801转杆、802推杆、803滑块、804滑槽、805套杆、806弹簧。

具体实施方式

[0024] 如图1-4所示,本实用新型提供一种技术方案:消化液固液分离脱水装置,包括箱体1,箱体1顶部开设有进料口2,箱体1正面开设有密封门3,箱体1底部固定安装有支架4,箱体1底部固定安装有出液口5,出液口5表面螺纹连接有旋盖6,箱体1内部设置有分离脱水机构7,分离脱水机构7包括电机701;

[0025] 电机701顶部与箱体1内壁固定连接,电机701输出端固定安装有转轴A702,转轴A702表面固定安装有粉碎刀703,箱体1内壁滑动连接有斜板704,斜板704斜坡坡度不对称,斜板704顶部贯穿开设有出料口705,出料口705内壁固定安装有控制阀706,斜板704底部固定安装有消化液喷淋器707,消化液喷淋器707设有两个,且两个消化液喷淋器707对称分布在斜板704底部,转轴A702表面固定安装有主动轮708,主动轮708与从动轮709通过皮带710传动连接,皮带710贯穿箱体1一侧,皮带710表面与箱体1内壁无接触,从动轮709内壁固定安装有转轴B711,转轴B711顶部通过轴承转动连接有支撑板712,支撑板712一侧与箱体1一侧固定连接,转轴B711表面固定安装有伞齿轮A713,伞齿轮A713表面啮合有伞齿轮B714,伞齿轮B714内壁固定安装有风扇转轴715,风扇转轴715表面与箱体1内壁通过轴承转动连接,风扇转轴715远离伞齿轮B714的一端固定安装有风扇叶716,箱体1内壁固定安装有加热棒717,箱体1内壁固定安装有滤网718,电机701带动转轴A702转动,使粉碎刀703粉碎厨余垃圾,从而排出厨余垃圾固形物内部的水分,打开控制阀706使厨余垃圾在滤网718顶部进行过滤,水分通过出液口5排出,转轴A702通过主动轮708、从动轮709和皮带710使转轴B711转动,通过伞齿轮A713、伞齿轮B714和风扇转轴715使风扇叶716转动,风扇叶716将堆在滤网718顶部的厨余垃圾吹平,并促进加热棒717加热的空气进行流通循环,使厨余垃圾烘干干化,压缩了厨余垃圾固形物的体积,便于后续批量处理;

[0026] 箱体1内部设置有振动机构8,振动机构8包括转杆801,转杆801顶部与转轴A702底部固定连接,转杆801一端固定安装有推杆802,推杆802底部与斜板704顶部滑动连接,斜板704一侧固定安装有滑块803,滑块803设有两个,且两个滑块803分布在斜板704两侧,且滑块803水平截面形状与滑槽804内表面水平截面形状相适配,箱体1内壁开设有滑槽804,滑槽804内表面与滑块803表面滑动连接,滑槽804内表面固定安装有套杆805,套杆805设有两个,且两个套杆805分布在两个滑块803内壁,且套杆805水平截面形状与滑块803内壁水平截面形状相适配,套杆805表面与滑块803内壁滑动连接,套杆805表面套接有弹簧806,弹簧806一端与滑槽804内表面固定连接,弹簧806另一端与滑块803底部固定连接,转轴A702通过转杆801带动推杆802接触斜板704坡度陡的部分并推动斜板704竖直向下运动,当推杆802离开斜板704坡度陡的部分时,弹簧806回弹使斜板704回到原位,从而使斜板704被推杆802往复推动产生振动效果,使吸附在斜板704表面的厨余垃圾被振落至出料口705,从而避免厨余垃圾吸附残留的现象。

[0027] 该消化液固液分离脱水装置在使用时,电机701带动转轴A702转动,使粉碎刀703粉碎厨余垃圾,从而排出厨余垃圾固形物内部的水分,打开控制阀706使厨余垃圾在滤网718顶部进行过滤,水分通过出液口5排出,转轴A702通过主动轮708、从动轮709和皮带710

使转轴B711转动,通过伞齿轮A713、伞齿轮B714和风扇转轴715使风扇叶716转动,风扇叶716将堆在滤网718顶部的厨余垃圾吹平,并促进加热棒717加热的空气进行流通循环,使厨余垃圾烘干干化;转轴A702通过转杆801带动推杆802接触斜板704坡度陡的部分并推动斜板704竖直向下运动,当推杆802离开斜板704坡度陡的部分时,弹簧806回弹使斜板704回到原位,从而使斜板704被推杆802往复推动产生振动效果。

[0028] 综上所述,尽管已经示出和描述了本实用新型的实施例,对于本领域的普通技术人员而言,可以理解在不脱离本实用新型的原理和精神的情况下可以对这些实施例进行多种变化、修改、替换和变型,本实用新型的范围由所附权利要求及其等同物限定。

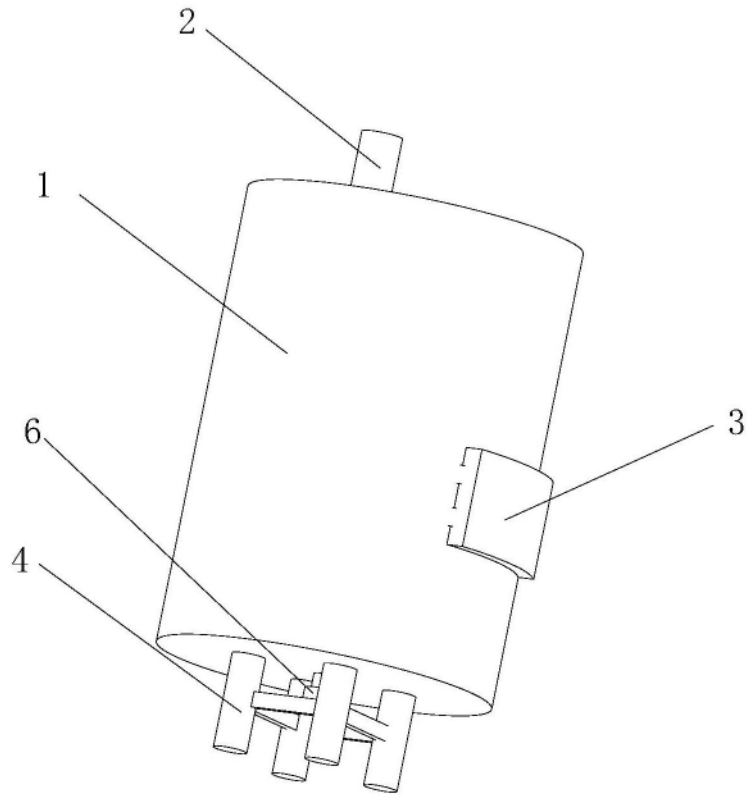


图1

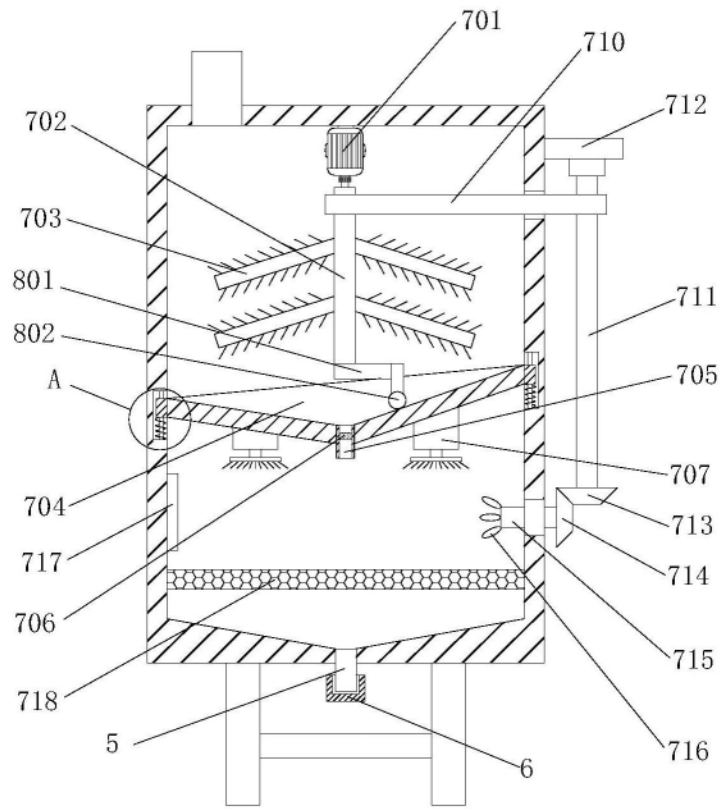


图2

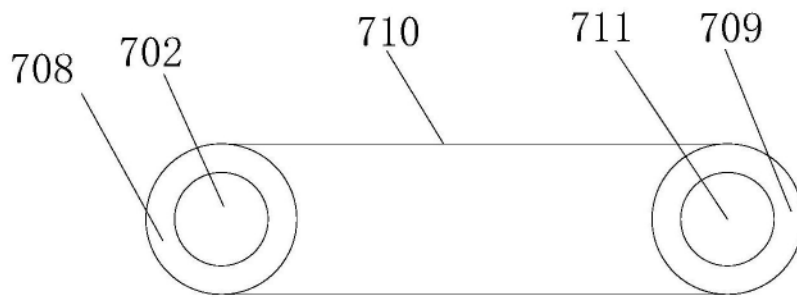


图3

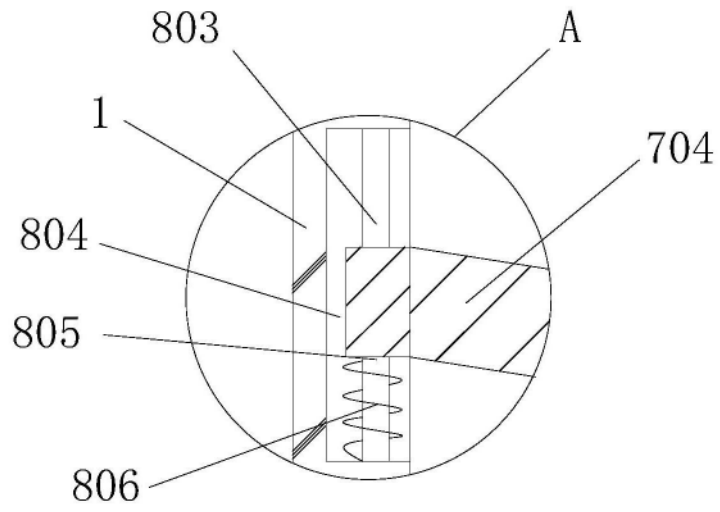


图4