



19



OFICINA ESPAÑOLA DE
PATENTES Y MARCAS

ESPAÑA

11 Número de publicación: **2 349 650**

51 Int. Cl.:
A47K 17/02 (2006.01)
A47K 3/28 (2006.01)

12

TRADUCCIÓN DE PATENTE EUROPEA

T3

96 Número de solicitud europea: **05799555 .7**
96 Fecha de presentación : **09.11.2005**
97 Número de publicación de la solicitud: **1809157**
97 Fecha de publicación de la solicitud: **25.07.2007**

54 Título: **Sistema de equipamiento auxiliar para la accesibilidad al baño.**

30 Prioridad: **10.11.2004 IT MI04A2156**

45 Fecha de publicación de la mención BOPI:
07.01.2011

45 Fecha de la publicación del folleto de la patente:
07.01.2011

73 Titular/es: **Luca Mammi**
Via Constantini 30
19124 La Spezia, IT

72 Inventor/es: **Mammi, Luca**

74 Agente: **Curell Aguilá, Marcelino**

ES 2 349 650 T3

Aviso: En el plazo de nueve meses a contar desde la fecha de publicación en el Boletín europeo de patentes, de la mención de concesión de la patente europea, cualquier persona podrá oponerse ante la Oficina Europea de Patentes a la patente concedida. La oposición deberá formularse por escrito y estar motivada; sólo se considerará como formulada una vez que se haya realizado el pago de la tasa de oposición (art. 99.1 del Convenio sobre concesión de Patentes Europeas).

Descripción

La presente invención se refiere a un sistema de ganchos en la pared para equipamiento con el fin de conseguir accesibilidad al baño.

5 La accesibilidad y la seguridad de las instalaciones del baño para personas con discapacidad motriz normalmente no dependen sólo del espacio disponible para moverse, sino asimismo de la presencia de un equipamiento que permite utilizar las instalaciones individuales del baño.

Entre estos equipos, se pueden citar los siguientes elementos, por ejemplo:

- 10
- el asidero al lado del inodoro que proporciona un punto de soporte y facilita los movimientos de sentarse y levantarse del asiento del inodoro;
 - el apoyo fijado en la ducha o la bañera para garantizar un punto de anclaje y que contribuye al equilibrio en operaciones más complicadas de limpieza, tales como la
- 15 limpieza de las extremidades inferiores del cuerpo.

En el caso de personas con limitaciones motrices graves y problemas de fatiga, asimismo se prevé utilizar una silla; para los que utilizan una silla de ruedas y que, por lo tanto no pueden ponerse de pie, la existencia del asiento representa una restricción al

20 utilizar estas instalaciones sanitarias.

Estos elementos del equipamiento tienen una gran influencia en la capacidad de los usuarios con problemas motores de utilizar las instalaciones sanitarias de forma segura.

El aspecto que determina de forma más significativa la eficacia del equipamiento auxiliar es el que está relacionado con su posición. Un equipamiento de este tipo colocado erróneamente con respecto a la necesidad y la capacidad residual del usuario, se vuelve inútil o únicamente puede ser utilizado con un gran esfuerzo, lo cual aumenta el riesgo de que se produzca un accidente.

25

Una posición correcta del equipamiento auxiliar se puede obtener diseñando las salas en relación con las capacidades funcionales, las medidas y los medios de movimiento de las personas destinatarias.

30

Es decir, planificar correctamente las instalaciones del baño y la posición de los equipos auxiliares relativos únicamente resulta posible actualmente en casas particulares

en las que el número de posibles usuarios es sumamente limitado.

En las instalaciones de baños públicos, para los que se requiere la accesibilidad para un gran número de personas, la configuración y la posición del equipamiento auxiliar deberían poder satisfacer las demandas del número más elevado de posibles usuarios.

5 Evidentemente, esta condición resulta más difícil de satisfacer cuando el baño público tiene que garantizar un rendimiento sanitario complejo, similar al del baño en una casa particular, tal como ocurre con los hoteles, las clínicas, las residencias, etc.

Además, la serie infinita de equipamiento auxiliar del que normalmente las instalaciones sanitarios públicos están provistos, hace que estos ambientes sean bastante
10 incómodos.

Por lo tanto, su uso no resulta particularmente aceptable o bien para personas con discapacidad que, no obstante, debido a la falta de una alternativa, se ven obligados a utilizarlos, o bien para personas sin discapacidad que evitan utilizarlos.

Teniendo en cuenta lo expuesto anteriormente, resulta evidente la necesidad de
15 disponer de un sistema de equipo auxiliar que permita cada vez personalizar, fácil y rápidamente, la configuración de dicho equipamiento, según la necesidad del usuario destinatario.

Un sistema de equipamiento auxiliar personalizable es conocido, por ejemplo, a partir del documento DE 297 02 094 U1, que da a conocer un sistema de equipamiento
20 para la accesibilidad al baño según el preámbulo de la reivindicación 1.

Por lo tanto, un objetivo de la presente invención consiste en solucionar los problemas de la técnica anterior proporcionando un sistema de equipamiento auxiliar para la accesibilidad al baño que es sumamente flexible.

Otro objetivo de la presente invención consiste en proporcionar un sistema de
25 equipamiento auxiliar para la accesibilidad al baño que permite instalar o retirar los distintos elementos del equipamiento según las necesidades.

Otro objetivo de la presente invención consiste en proporcionar un sistema de
30 equipamiento auxiliar para la accesibilidad al baño que permite posicionar cada equipamiento individual en la posición y a la altura más adecuada en función de la capacidad y las medidas de sus usuarios.

Y finalmente, un objetivo adicional de la presente invención consiste en proporcionar un sistema de ganchos en la pared para el equipamiento auxiliar con el fin de conseguir una accesibilidad al baño que no deteriore el ambiente en el que está colocado.

Estos y otros objetivos se alcanzan mediante el sistema de equipamiento auxiliar para la accesibilidad al baño de acuerdo con la presente invención, que presenta las características de la reivindicación 1 adjunta.

5 Otras características de las formas de realización de la invención se detallan en las reivindicaciones siguientes.

Sustancialmente, un sistema de equipamiento para la accesibilidad al baño según la presente invención, comprende por lo menos una guía horizontal, se puede fijar a la pared, por lo menos un elemento de gancho, que desliza en sentido horizontal con respecto a la guía, y por lo menos un elemento de soporte para el equipamiento, que
10 coopera con el elemento de gancho, comprendiendo el elemento de gancho unos dispositivos de regulación para variar selectivamente la altura de cada elemento de soporte para el equipamiento, comprendiendo dicho sistema por lo menos un elemento de cobertura para ocultar dicha guía y dicho elemento de gancho.

Otras características y ventajas de la presente invención se pondrán más
15 claramente de manifiesto a partir de la presente descripción que se proporciona a título ilustrativo y no limitativo, haciendo referencia a los dibujos adjuntos, en los que:

- la figura 1 representa una vista lateral en sección y elevada de una primera forma de realización del sistema de equipamiento auxiliar para la accesibilidad al baño de
20 acuerdo con la presente invención;
- la figura 2 representa una vista explosionada de los componentes de la forma de realización del sistema de equipamiento auxiliar para la accesibilidad al baño ilustrado en la figura 1;
- la figura 3 representa una vista en perspectiva de un ejemplo del sistema de
25 equipamiento auxiliar para la accesibilidad al baño de acuerdo con la presente invención, fijado a la pared; y
- la figura 4 representa una vista lateral elevada de la forma de realización del sistema de equipamiento auxiliar para la accesibilidad al baño de acuerdo con la presente invención, estando el elemento de cobertura en una posición abierta.

30 Haciendo referencia a las figuras 1 a 4, se ilustra un sistema de equipamiento auxiliar para la accesibilidad al baño de acuerdo con la presente invención.

El sistema, de acuerdo con la presente invención, designado en su conjunto con el

número de referencia 1, está provisto de por lo menos una guía horizontal 2, que se puede fijar a la pared, por lo menos un elemento de gancho 3, que desliza en sentido horizontal con respecto a la guía 2, y por lo menos un elemento de soporte 4 para el equipamiento, que se acopla con el elemento de gancho 3.

5 De acuerdo con la presente invención, los medios de gancho 3 comprenden ventajosamente unos medios reguladores 5 aptos para variar selectivamente, es decir, en función de la necesidad del usuario, la altura de por lo menos un elemento de soporte 4 para el equipamiento auxiliar.

10 Por lo tanto, los medios reguladores 5 están representados por una serie de asientos 20 en los que se acoplan unos pasadores reguladores, no representados, que son aptos para enganchar y colgar el equipamiento auxiliar a la altura deseada.

En detalle, los pasadores reguladores pueden cooperar no solamente con los asientos 20, sino asimismo con por lo menos un asiento 21 correspondiente previsto en el extremo superior del elemento de soporte 4.

15 Al seleccionar el asiento 20 más adecuado, para acoplarse con el pasador regulador relativo y con el asiento correspondiente 21, se puede variar selectivamente la altura del elemento de soporte 4, y por lo tanto la altura del equipamiento auxiliar, con respecto al suelo.

20 De forma alternativa, los pasadores reguladores pueden formar una sola pieza con el elemento de soporte 4, sin ser excluidos del alcance de protección de la presente invención.

25 El elemento de soporte 4, tal como se puede apreciar mejor en las figuras 2 y 3, está representado por un vástago 50 provisto, en correspondencia con su extremo superior, de los asientos 21 citados anteriormente, y en correspondencia con su extremo inferior, pero a una distancia adecuada del mismo, de unos medios de gancho, del tipo conocido, para el equipamiento auxiliar.

Cada elemento del equipamiento auxiliar puede presentar más de un elemento de soporte 4, según convenga.

30 Por ejemplo, en la figura 3 se puede apreciar cómo el apoyo 31 destinado a ayudar a caminar, y el asiento 33 comprenden dos elementos de soporte 4 localizados en correspondencia con sus extremos, mientras que el apoyo 32 comprende únicamente un elemento de soporte 4.

El elemento de gancho 3, de acuerdo con otra forma de realización ventajosa de la

presente invención, comprende unos medios de articulación 14 para permitir el giro, tal como se ilustra en la figura 4, del elemento de gancho 3 con respecto a la guía 2.

5 Los medios de articulación 14 están colocados en correspondencia con el extremo superior del elemento de gancho 3 y de la guía 2, y consisten respectivamente en una parte de gancho 15 del elemento de gancho 3 y una parte de gancho correspondiente 16 de la guía 2. La parte de gancho 15 del elemento de gancho 3 puede cooperar de forma giratoria con la parte de gancho correspondiente 16 de la guía 2 para permitir el giro del elemento de gancho 3 con respecto a la guía 2.

10 La conformación particular de los medios de articulación 14 permite asimismo retirar el elemento de gancho 3 de su acoplamiento con la guía 2.

Asimismo, están previstos unos medios de bloqueo 17 destinados a bloquear el elemento de gancho 3 con respecto a la guía 2 y asimismo a evitar desplazamientos horizontales, es decir, en sentido paralelo al campo.

15 Los medios de bloqueo 17 están representados por lo menos por un tornillo roscado 18 que puede cooperar por lo menos en un orificio 19 previsto en el elemento de gancho 3 y por lo menos en un orificio correspondiente 19' previsto en la guía 2.

De forma alternativa, los medios de bloqueo 17 podrían ser representados por cualquier elemento mecánico, tal como un tope, un clip o un pasador apto para esta finalidad.

20 Debería tenerse en cuenta asimismo que, con el fin de mejorar el aspecto del sistema de la presente invención, está previsto por lo menos un elemento de cobertura 7 apto para ocultar por lo menos la guía 2 y el elemento de gancho 3.

El elemento de cobertura 7 comprende unos medios de acoplamiento giratorio 9, 10 previstos con respecto a la guía 2.

25 Los medios de acoplamiento giratorio 9, 10 permiten el giro del elemento de cobertura 7 desde una posición de cerrado, ilustrada en la figura 1, en la que el elemento 7 oculta la guía 2 y el elemento de gancho 3, hasta una posición abierta, ilustrada en la figura 4, que permite su accesibilidad.

30 En detalle, los medios de acoplamiento giratorio comprenden una parte en forma de pasador 10, prevista en correspondencia con el extremo superior de la guía 2, y una parte desplegada 9, prevista en correspondencia con el extremo superior del elemento de cobertura 7.

La parte en forma de pasador 10 realiza un acoplamiento con liberación mediante

un clip con la parte desplegada 9, con el fin de permitir el giro del elemento de cobertura 7 con respecto a la guía 2.

La liberación mediante el clip de la parte en forma de pasador 10 con respecto a la parte desplegada 9, permite asimismo retirar el elemento de cobertura 7 de la guía 2 de forma sencilla y rápida.

Según una forma de realización de la presente invención, asimismo de forma ventajosa se prevén unos medios de cierre 13 para el elemento de cobertura 7, aptos para bloquear dicho elemento de cobertura 7 en posición cerrada.

Por lo tanto, los medios de cierre 13 comprenden por lo menos un elemento de clip 12, que se desliza en acoplamiento con la guía 2, y por lo menos un elemento de pasador 18 que sobresale internamente del elemento de cobertura 7.

El elemento pasador 18 presenta unas dimensiones y forma aptas para ser bloqueado y puede ser liberado en el interior del elemento de clip 12.

Tal como se ha mencionado anteriormente, el elemento de clip 12 se desliza en sentido horizontal en acoplamiento con por lo menos una ranura, ilustrándose dos 25, 26 en la forma de realización representada en la figura, del elemento de guiado 2.

Por lo tanto, el elemento de clip 12 comprende dos partes sobresalientes 23, 24 conformadas de modo que deslizan en sentido horizontal en las dos ranuras paralelas correspondientes 25, 26 de la guía 2.

El sistema 1 de acuerdo con una forma de realización de la presente invención comprende asimismo unos medios de fijación a la pared del tipo conocido para la guía 2.

Las características del sistema de equipamiento auxiliar para la accesibilidad al baño, objeto de la presente invención, se pondrán de manifiesto a partir de la descripción anterior, así como las ventajas asociadas, que incluyen las siguientes:

- la posibilidad de instalar y retirar los distintos elementos del equipamiento según las necesidades;
- la gran facilidad de equipar o superequipar el baño de acuerdo con los distintos requisitos de los usuarios que padecen alguna discapacidad y, a la vez, ofrecer la posibilidad de retirar todos las piezas de equipamiento especiales.

Una vez se ha retirado el equipamiento, la sala accesible (con instalaciones sanitarias en serie) solamente se diferenciará de las demás en la zona mayor y puede ser

utilizada sin problema por los clientes sin discapacidad cuando los con discapacidad no están en las instalaciones.

- 5
- la posibilidad de fijar cada elemento del equipamiento individual en la posición y a la altura más adecuada según las capacidades y las medidas del usuario;
 - la posibilidad de reproducir una configuración de equipamiento basada en los parámetros que suministra el/los usuario(s) discapacitado(s).

10 Se describe la presente invención a título ilustrativo y no limitativo, según sus formas de realización preferidas.

Reivindicaciones

5 1. Sistema (1) de equipamiento para la accesibilidad al baño, equipado de por lo
menos una guía horizontal (2) que se puede fijar a la pared, por lo menos un elemento de
gancho (3), que se desliza en sentido horizontal con respecto a la guía (2), y por lo menos
un elemento de soporte para el equipamiento (4), acoplado con dicho elemento de gancho
(3), comprendiendo dicho elemento de gancho (3) unos medios reguladores (5)
destinados a variar selectivamente la altura de dicho por lo menos un elemento de soporte
(4) para equipamiento, estando caracterizado dicho sistema (1) porque comprende por lo
10 menos un elemento de cobertura (7) para ocultar dicha guía (2) y dicho elemento de
gancho (3).

15 2. Sistema (1) de equipamiento para la accesibilidad al baño según la
reivindicación 1, caracterizado porque dichos medios reguladores (5) comprenden una
serie de asientos (20) que pueden acoplarse con unos pasadores reguladores con el fin
de variar selectivamente la altura de dicho por lo menos un elemento de soporte (4) para
equipamiento.

20 3. Sistema (1) de equipamiento para la accesibilidad al baño según la
reivindicación 1, caracterizado porque dichos medios reguladores (5) comprenden
asimismo por lo menos un asiento (21) previsto en dicho elemento de soporte (4), que
puede acoplarse con por lo menos un pasador regulador y con por lo menos un asiento de
dicha serie de asientos (20) para variar selectivamente la altura de dicho por lo menos un
elemento de soporte (4) para equipamiento, con respecto a dicha guía (2).

25 4. Sistema (1) de equipamiento para la accesibilidad al baño según cualquiera de
las reivindicaciones anteriores, caracterizado porque comprende unos medios de
articulación (14) destinados a permitir el giro de dicho elemento de gancho (3) con
respecto a dicha guía (2).

30 5. Sistema (1) de equipamiento para la accesibilidad al baño según la
reivindicación 4, caracterizado porque dichos medios de articulación (14) comprenden una
parte de gancho (15) de dicho elemento de gancho (3), que puede acoplarse de forma

giratoria sobre una parte de gancho (16) correspondiente de dicha guía (2).

5 6. Sistema (1) de equipamiento para la accesibilidad al baño según cualquiera de las reivindicaciones anteriores, caracterizado porque comprende unos medios de bloqueo (17, 19, 19') destinados a bloquear dicho elemento de gancho (3) con respecto a dicha guía (2).

10 7. Sistema (1) de equipamiento para la accesibilidad al baño según la reivindicación 6, caracterizado porque dichos medios de bloqueo comprenden por lo menos un tornillo roscado (17) que puede acoplarse por lo menos en un orificio (19) previsto en dicho elemento de gancho (3) y por lo menos en un orificio (19') correspondiente previsto en dicha guía (2).

15 8. Sistema (1) de equipamiento para la accesibilidad al baño según la reivindicación 1, caracterizado porque comprende unos medios de acoplamiento giratorio (9, 10) destinados a permitir el giro de dicho elemento de cobertura (7), con respecto a dicha guía (2), desde una posición cerrada, en la que dicha guía (2) y dicho elemento de gancho (3) están ocultos a la vista, hasta una posición abierta que permite la accesibilidad a dicha guía (2) y a dicho elemento de gancho (3).

20 9. Sistema (1) de equipamiento para la accesibilidad al baño según la reivindicación 8, caracterizado porque dichos medios de acoplamiento giratorio (9, 10) comprenden una parte (10) con un elemento pasador que sobresale de dicha guía (2) y una parte (9).

25 10. Sistema (1) de equipamiento para la accesibilidad al baño según la reivindicación 1, caracterizado porque comprende unos medios de cierre (13) destinados a bloquear dicho elemento de cobertura (7) en posición cerrada.

30 11. Sistema (1) de equipamiento para la accesibilidad al baño según la reivindicación 10, caracterizado porque dichos medios de cierre (13) comprenden por lo menos un elemento de clip (12), que se desliza en acoplamiento con dicha guía (2), y por lo menos un pasador (18) que sobresale internamente de dicho elemento de cobertura (7)

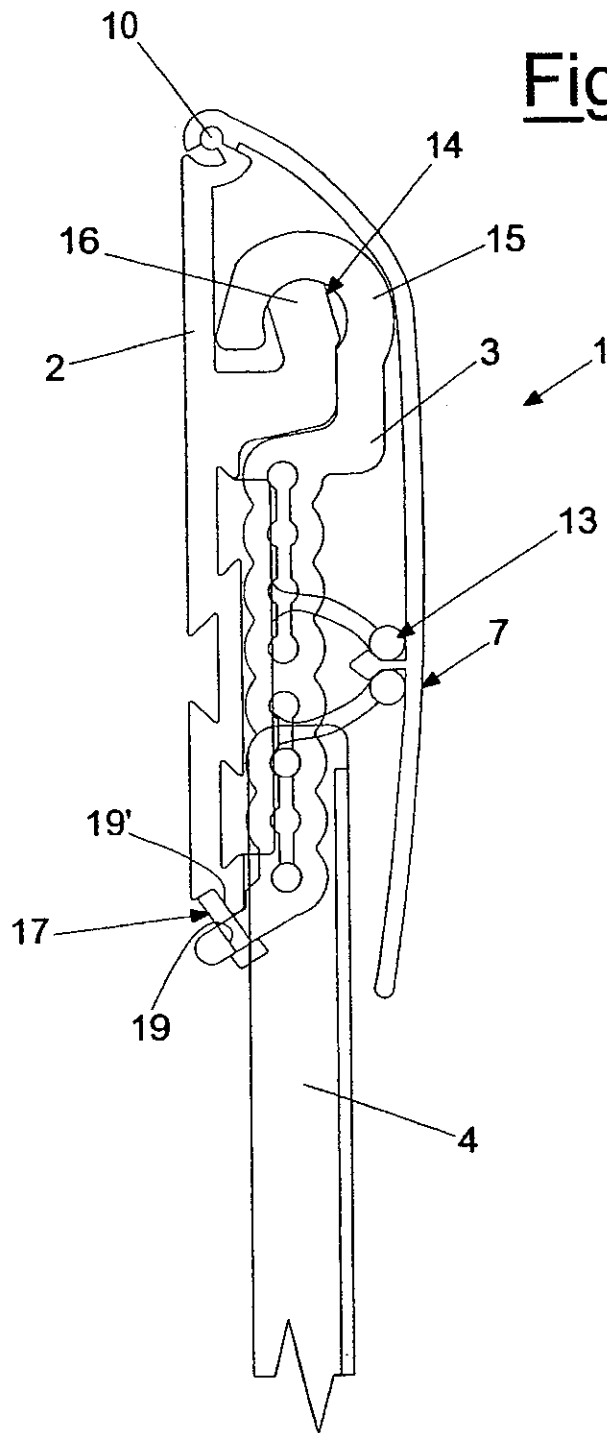
apto para ser bloqueado con liberación mediante un clip y liberado de dicho elemento de clip (12).

5 12. Sistema (1) de equipamiento para la accesibilidad al baño según la reivindicación 11, caracterizado porque dicho elemento de clip (12) se desliza en sentido horizontal en acoplamiento con por lo menos una ranura (21, 22) de dicho elemento de guiado (2).

10 13. Sistema (1) de equipamiento para la accesibilidad al baño según cualquiera de las reivindicaciones anteriores, caracterizado porque comprende unos medios de fijación a la pared de dicha guía (2).

- - -

Fig. 1



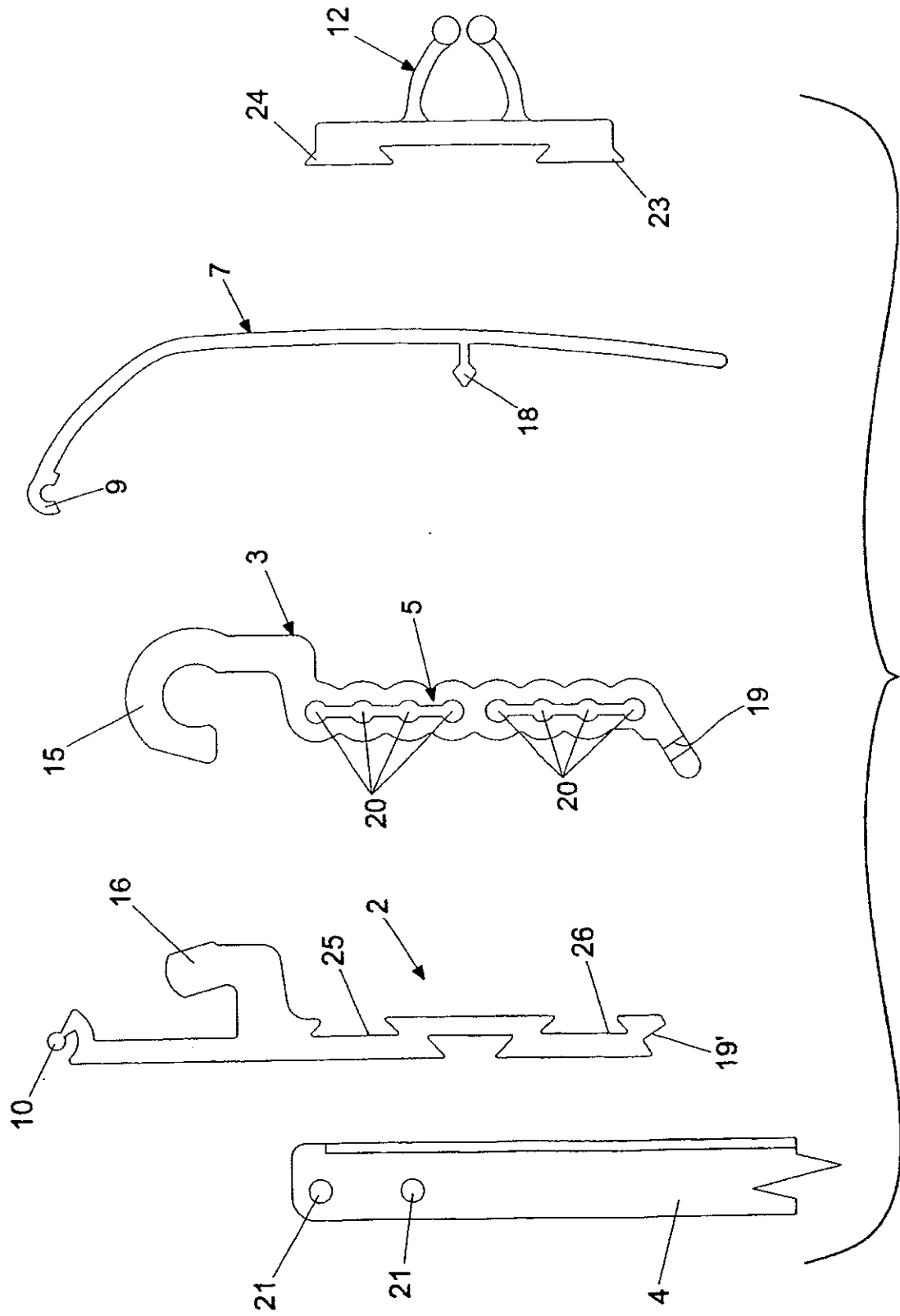


Fig. 2

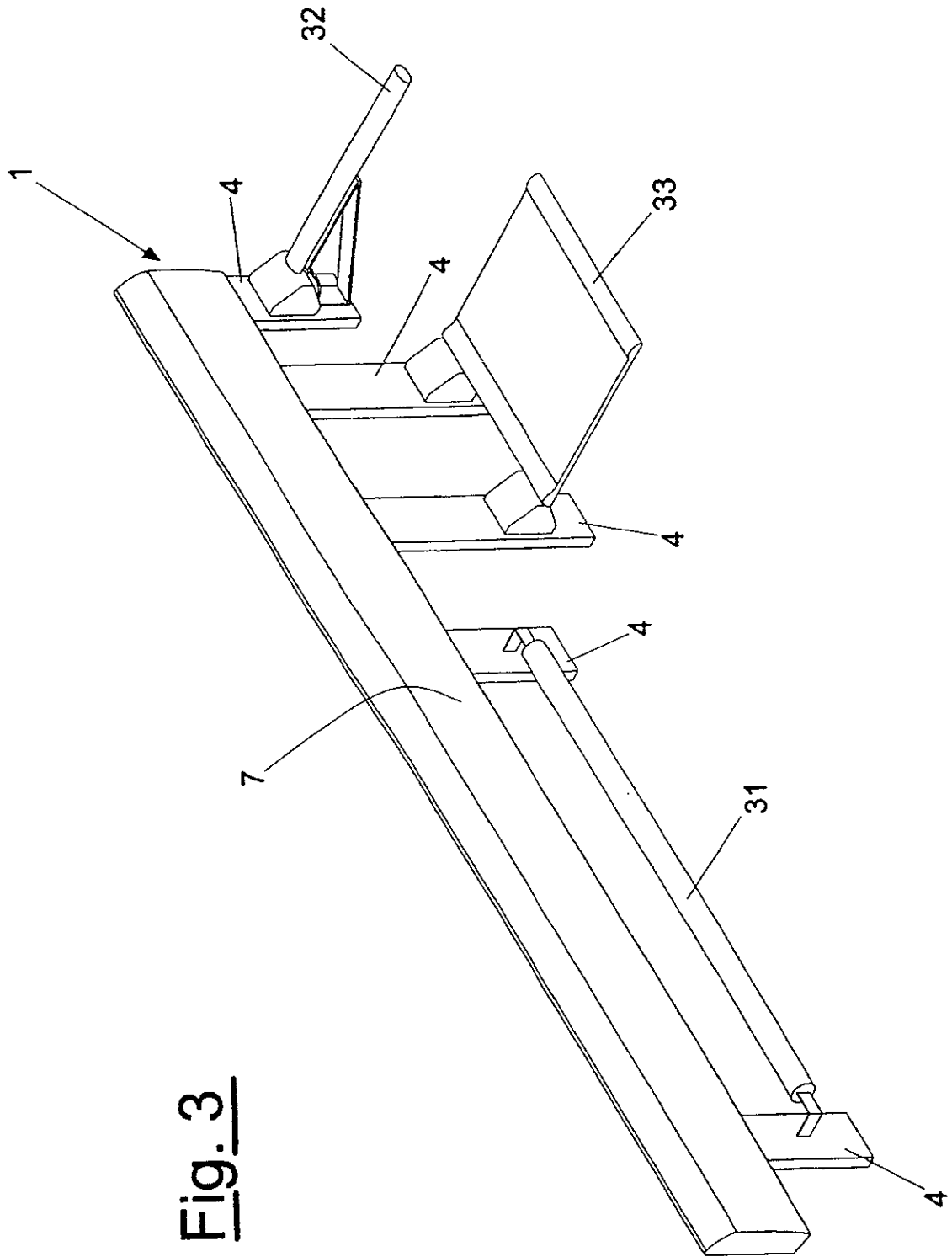


Fig. 3

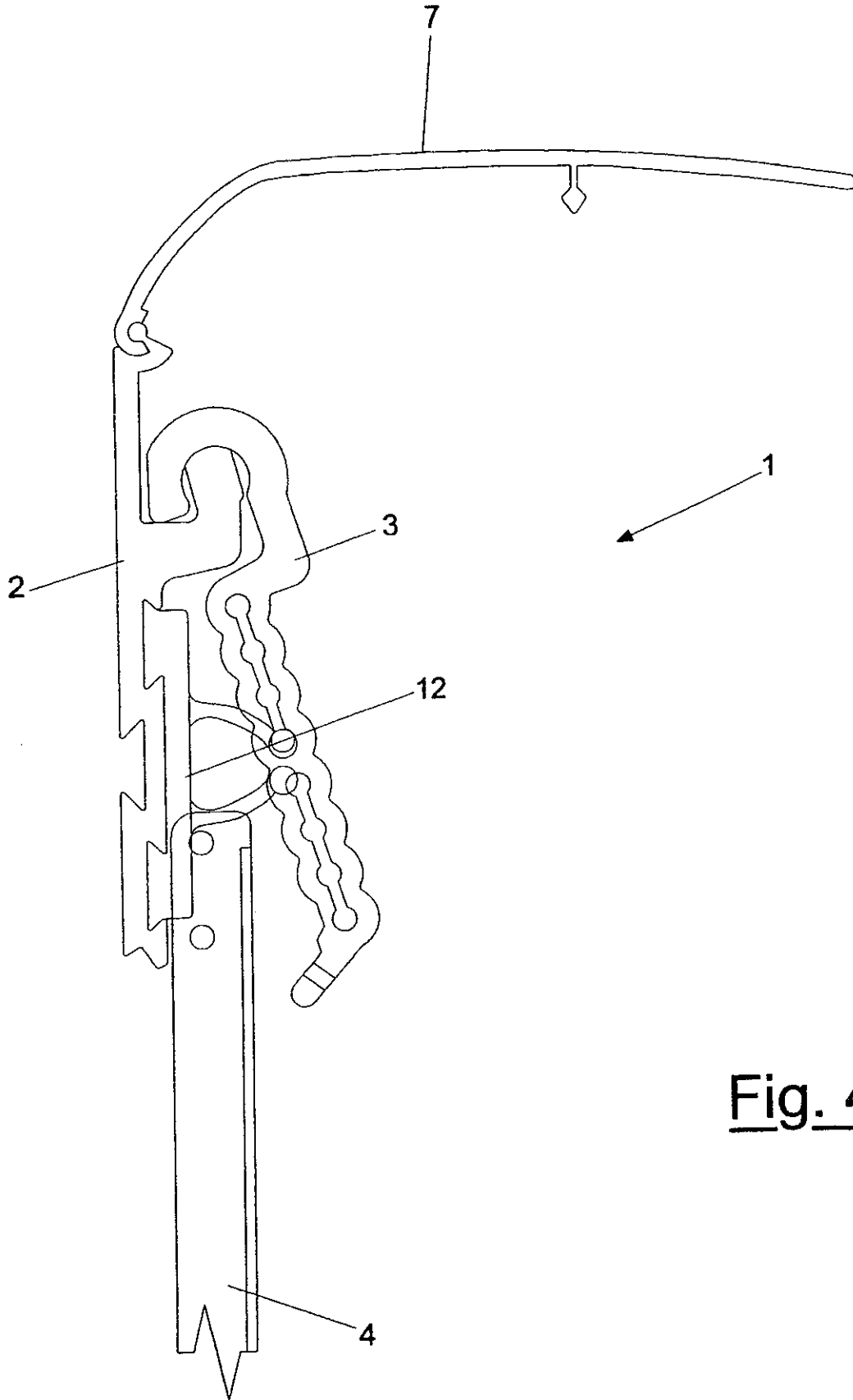


Fig. 4