



(12)发明专利申请

(10)申请公布号 CN 105715014 A

(43)申请公布日 2016.06.29

(21)申请号 201610084655.0

(22)申请日 2016.02.14

(71)申请人 江苏瑞赛恩建材实业有限公司

地址 215163 江苏省苏州市高新区科技城
科灵路78号

(72)发明人 刘需要

(51)Int.Cl.

E04F 15/02(2006.01)

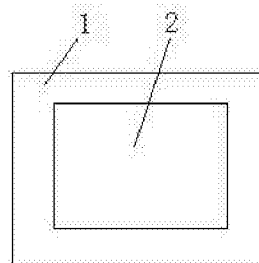
权利要求书1页 说明书2页 附图1页

(54)发明名称

一种地面建筑装饰板

(57)摘要

本发明公开了一种地面建筑装饰板,其特征在于:所述地面建筑装饰板由若干单元板块拼接而成,所述单元板块包括呈门字形的外围板和设置在所述外围板中呈长方形的内部板组成,所述内部板卡合在所述外围板上。通过采用上述结构,地面建筑装饰板由若干单元板块组合而成,而单元板块由呈门字形的外围板和设置在外围板中的呈长方形的内部板组成,安装时只需要直接将内部板置于外围板中间即可,相对安装方便,同时由于外围板采用门字形结构,相对整体强度大。



1. 一种地面建筑装饰板,其特征在于:所述地面建筑装饰板由若干单元板块拼接而成,所述单元板块包括呈门字形的外围板和设置在所述外围板中呈长方形的内部板组成,所述内部板卡合在所述外围板上。

2. 如权利要求1所述的一种地面建筑装饰板,其特征在于:所述外围板从上到下依次包括第一耐磨层、第一防火层、第一保温层和第一胶粘层。

3. 如权利要求2所述的一种地面建筑装饰板,其特征在于:所述第一防火层和所述第一保温层沿长度方向上缠绕设置。

4. 如权利要求1所述的一种地面建筑装饰板,其特征在于:所述内部板从上到下依次包括第二防滑层、第二耐磨层、第二防火层、第二保温层和第二胶粘层。

5. 如权利要求4所述的一种地面建筑装饰板,其特征在于:所述第二防滑层和所述第二耐磨层沿长度方向上缠绕设置。

6. 如权利要求4所述的一种地面建筑装饰板,其特征在于:所述第二防火层和所述第二保温层沿长度方向上缠绕设置。

一种地面建筑装饰板

技术领域

[0001] 本发明涉及一种地面建筑装饰板,尤其涉及一种拼装方便的地面建筑装饰板。

背景技术

[0002] 现代社会高速发展,各种类型建筑如雨后春笋拔地而起,用于建筑表面的装饰板需求不断增强。建筑装饰板是铺设或涂装在建筑物表面起装饰和美化环境作用的材料,它集材料、工艺、造型设计、美学于一身的材料,是建筑装饰工程的重要物质基础。目前市面上的建筑装饰板的种类很多,但是在防火、防水效果不好,而且很多装饰板容易变形。另外,建筑节能是我国政府近年来大力倡导的可持续发展战略和科教兴国战略的一个重要方面,有助于能源节约和环境保护,因此大力发展节能型建筑已成为共识。目前的建筑装饰板都普遍存在着质量大、搬运困难、安装繁琐等缺点,这都会给使用者带来一定的损失。

发明内容

[0003] 本发明所要解决的技术问题是提供一种地面建筑装饰板,具有拼装方便的特点。

[0004] 为解决上述技术问题,本发明的技术方案为:一种地面建筑装饰板,其创新点在于:所述地面建筑装饰板由若干单元板块拼接而成,所述单元板块包括呈门字形的外围板和设置在所述外围板中呈长方形的内部板组成,所述内部板卡合在所述外围板上。

[0005] 优选的,所述外围板从上到下依次包括第一耐磨层、第一防火层、第一保温层和第一胶粘层。

[0006] 优选的,所述第一防火层和所述第一保温层沿长度方向上缠绕设置。

[0007] 优选的,所述内部板从上到下依次包括第二防滑层、第二耐磨层、第二防火层、第二保温层和第二胶粘层。

[0008] 优选的,所述第二防滑层和所述第二耐磨层沿长度方向上缠绕设置。

[0009] 优选的,所述第二防火层和所述第二保温层沿长度方向上缠绕设置。

[0010] 本发明的优点在于:通过采用上述结构,地面建筑装饰板由若干单元板块组合而成,而单元板块由呈门字形的外围板和设置在外围板中的呈长方形的内部板组成,安装时只需要直接将内部板置于外围板中间即可,相对安装方便,同时由于外围板采用门字形结构,相对整体强度大。

附图说明

[0011] 下面结合附图和具体实施方式对本发明作进一步详细的说明。

[0012] 图1是本发明一种地面建筑装饰板的结构示意图。

[0013] 图2是本发明一种地面建筑装饰板中外围板的结构示意图。

[0014] 图3是本发明一种地面建筑装饰板中内部板的结构示意图。

[0015] 图中:1-外围板、11-第一耐磨层、12-第一防火层、13-第一保温层、14-第一胶粘层、2-内部板、21-第二防滑层、22-第二耐磨层、23-第二防火层、24-第二保温层、25-第二胶

粘层。

具体实施方式

[0016] 本发明的地面建筑装饰板由若干单元板块拼接而成,单元板块包括呈门字形的外围板1和设置在外围板1中呈长方形的内部板2组成,内部板2卡合在外围板1上。通过采用上述结构,地面建筑装饰板由若干单元板块组合而成,而单元板块由呈门字形的外围板1和设置在外围板1中的呈长方形的内部板2组成,安装时只需要直接将内部板2置于外围板1中间即可,相对安装方便,同时由于外围板1采用门字形结构,相对整体强度大。

[0017] 上述的外围板1从上到下依次包括第一耐磨层11、第一防火层12、第一保温层13和第一胶粘层14,其中第一防火层12和第一保温层13沿长度方向上缠绕设置,第一防火层12和第一保温层13缠绕设置使得设置在第一耐磨层11和第一胶粘层14之间的两者交替分布,使得整体获得一个更好的防火性能和保温性能。

[0018] 上述的内部板2从上到下依次包括第二防滑层21、第二耐磨层22、第二防火层23、第二保温层24和第二胶粘层25,其中第二防滑层21和第二耐磨层22沿长度方向上缠绕设置,使得第二防滑层21和第二耐磨层22两者交替分布,使得整体获得一个更好的防滑和耐磨性能。第二防火层23和第二保温层24沿长度方向上缠绕设置,使得设置在第二耐磨层22和第二胶粘层25之间的两者交替分布,使得整体获得一个更好的防火性能和保温性能。

[0019] 最后需要说明的是,以上实施例仅用以说明本发明的技术方案而非限制性技术方案,本领域的普通技术人员应当理解,那些对本发明的技术方案进行修改或者等同替换,而不脱离本技术方案的宗旨和范围,均应涵盖在本发明的权利要求范围当中。

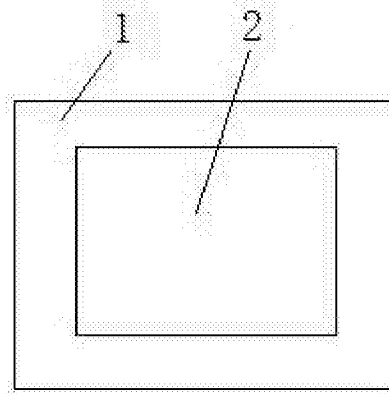


图1

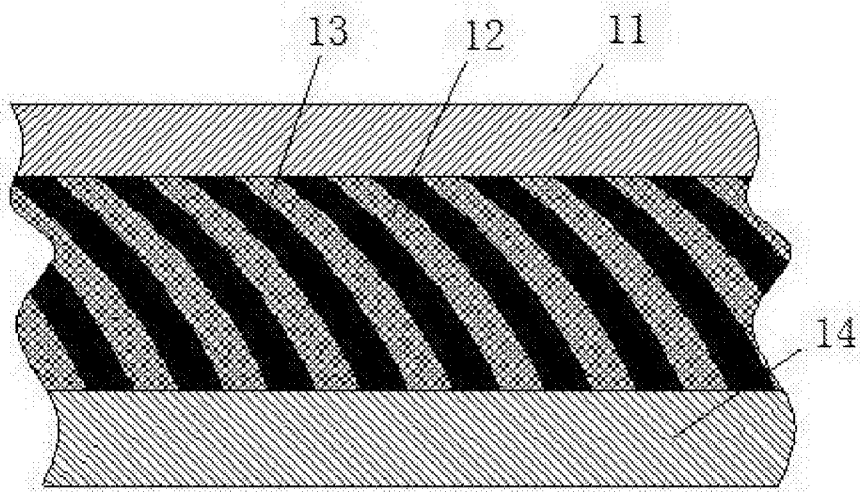


图2

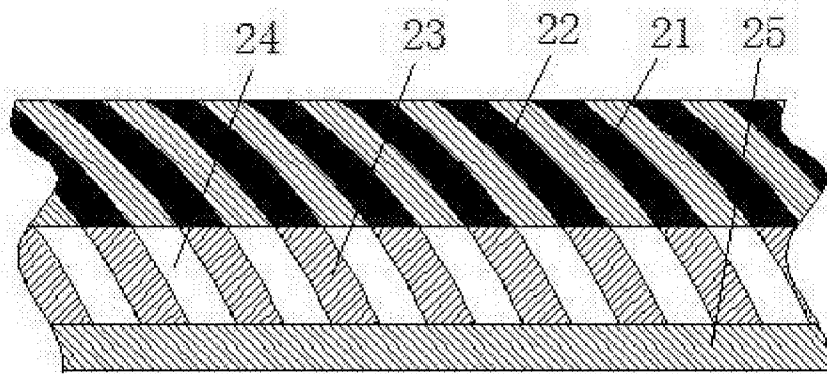


图3