



19



OFICINA ESPAÑOLA DE  
PATENTES Y MARCAS

ESPAÑA

11 Número de publicación: **2 340 812**

51 Int. Cl.:  
**B05C 17/01** (2006.01)

12

TRADUCCIÓN DE PATENTE EUROPEA

T3

96 Número de solicitud europea: **07253189 .0**

96 Fecha de presentación : **14.08.2007**

97 Número de publicación de la solicitud: **1892045**

97 Fecha de publicación de la solicitud: **27.02.2008**

54 Título: **Aparato dispensador.**

30 Prioridad: **24.08.2006 GB 0616793**

45 Fecha de publicación de la mención BOPI:  
**09.06.2010**

45 Fecha de la publicación del folleto de la patente:  
**09.06.2010**

73 Titular/es: **P.C. Cox Limited**  
**Turnpike Industrial Estate, Turnpike Road**  
**Newbury, Berkshire RG14 2LR, GB**

72 Inventor/es: **Beckett, Cliff Edward**

74 Agente: **Elzaburu Márquez, Alberto**

ES 2 340 812 T3

Aviso: En el plazo de nueve meses a contar desde la fecha de publicación en el Boletín europeo de patentes, de la mención de concesión de la patente europea, cualquier persona podrá oponerse ante la Oficina Europea de Patentes a la patente concedida. La oposición deberá formularse por escrito y estar motivada; sólo se considerará como formulada una vez que se haya realizado el pago de la tasa de oposición (art. 99.1 del Convenio sobre concesión de Patentes Europeas).

## DESCRIPCIÓN

Aparato dispensador.

5 Esta invención se refiere a un aparato dispensador para dispensar material viscoso. Más particularmente, aunque no exclusivamente, esta invención se refiere a aparatos dispensadores que tienen un dispositivo de alivio de presión para reducir la descarga residual de material.

10 Los materiales viscosos, tales como el material para sellado en masilla o sellador, se suministran comúnmente en un cartucho de plástico que tiene una boquilla de descarga. El cartucho puede ser montado en una pistola dispensadora. Un ejemplo de una pistola dispensadora de ese tipo está descrito en el documento de patente británica GB-A-1555455. La pistola tiene un émbolo sobre una varilla de empuje montada de forma deslizante en un mango. El cartucho se monta en un receptáculo antes del émbolo. El émbolo es avanzado por medio de una placa de agarre y un conjunto de gatillo para forzar a un pistón, dentro de un extremo del cartucho, hacia delante para empujar el material desde la boquilla en el otro extremo. Un freno o placa de bloqueo también está montado en la varilla. Éste impide que el pistón avanzado retroceda hasta que se aplique una fuerza de liberación a la placa de bloqueo. El gatillo y la placa de agarre son restituidos a su posición inicial al final de un recorrido de dispensación, mientras que la varilla es mantenida en posición por la placa de bloqueo y la fuerza de dispensación puede entonces ser reaplicada.

20 Manteniendo una fuerza constante sobre el gatillo, se ha encontrado que es posible ejercer un alto grado de control sobre la velocidad de descarga del material de masilla. Sin embargo, mientras que la pistola es completamente aceptable como herramienta dispensadora para materiales viscosos en la mayoría de las situaciones, a veces es deseable ser capaz de interrumpir la descarga inmediatamente cuando la mano suelta el gatillo.

25 Se ha encontrado que el cuerpo del cartucho se expande radialmente bajo una fuerza de dispensación. De forma similar, si hay alguna bolsa de gas retenida en el cartucho, se comprimirá durante la descarga del material y se expandirá una vez que la fuerza de dispensación se retira del gatillo. El cartucho que se contrae y cualquier bolsa de gas que se expande tienden a causar una dispensación continuada del material cuando no se requiere a menos que la placa de bloqueo sea liberada manualmente.

30 El documento de patente WO 99/37407 describe una pistola dispensadora para su uso con un cartucho, que comprende un bastidor que soporta una varilla de pistón con una o más palancas actuadoras conectadas al bastidor y que actúan sobre la varilla de pistón. La pistola dispensadora incluye un mecanismo de trinquete reversible llevado sobre la varilla de pistón y actuado mediante una de las palancas actuadoras para el movimiento alternativo de la varilla de pistón. La pistola dispensadora incluye un mecanismo de limitación para impedir el movimiento de retroceso de la varilla. El mecanismo de limitación está fijado de forma desmontable a la pistola dispensadora usando un tornillo.

35 El documento de patente americana US-A-4681524 describe una pistola dispensadora para la dispensación de material viscoso desde un cartucho en la cual la descarga de material residual que sigue a un recorrido de aplicación es tratada empujando una placa de bloqueo hasta una posición de enganche por medio de un muelle a un lado de la varilla de empuje. El extremo opuesto de la placa de bloqueo es mantenido con huelgo en una abertura conformada en el mango. Según se retira la fuerza de dispensación, la placa de bloqueo retrocede en el interior de los confines de la abertura, aflojando la fuerza sobre la varilla ejercida por el cartucho.

45 Otra forma de dispositivo de alivio de presión en una pistola dispensadora es conocido del documento de patente EP-A-0448375, en la cual la placa de bloqueo está trabada por fricción con la varilla de empuje mediante, por ejemplo, una junta tórica de tal forma que es llevado por la varilla entre una relación liberada y una trabada según sea la varilla avanzada y retrocedida respectivamente. Al final de un recorrido de dispensación, la fuerza ejercida por el cartucho sobre el émbolo tiene como resultado un pequeño movimiento de retroceso que lleva la placa de bloqueo hasta su relación trabada punto en el cual un retroceso de la varilla de empuje más allá es detenido puesto que la placa de freno finalmente se trava. El "movimiento perdido" resultante alivia la presión sobre el cartucho haciendo retroceder la varilla una pequeña cantidad, lo que trae la dispensación del material a una interrupción brusca.

50 El presente inventor se ha dado cuenta de que, mientras que los dispositivos de alivio de presión descritos arriba son ventajosos en lo que permiten una dosificación exacta del material dispensado sin fugas, hay un modo de operación en el cual el efecto de fuga debido a la formación del cartucho y al gas atrapado en el cartucho no es necesariamente un inconveniente en todas las circunstancias y puede, realmente, ser explotada como un efecto ventajoso. Se ha encontrado que es posible conseguir un flujo continuo del material dispensado cebando la pistola dispensadora con un primer recorrido del gatillo y manteniendo después la presión sobre el cartucho mediante repetidas acciones de bombeo del gatillo de tal forma que la energía almacenada en el cartucho deformado, y los gases comprimidos dentro de él, lleven a un flujo continuo de material dispensado. En una pistola dispensadora que tiene un dispositivo de alivio de presión como el descrito arriba, este modo continuo de operación no es posible.

65 La presente invención, la cual está definida en la reivindicación 1 independiente, permite al usuario elegir entre una operación sin fugas (alivio de presión habilitado) y acción de dispensación continua (alivio de presión inhabilitado) proporcionando medios para reducir el movimiento perdido de los medios de freno tales como un placa de bloqueo. Algunas propiedades preferidas son enumeradas en las reivindicaciones dependientes.

## ES 2 340 812 T3

En una realización, el movimiento perdido puede ser reducido hasta sustancialmente cero, dando como resultado un comportamiento de dispensación como el de las pistolas dispensadoras convencionales. Unos medios de freno para trabar a una varilla de accionamiento pueden ser mantenidos con huelgo en una abertura entre dos superficies de contacto definidas por el mango de la pistola y el movimiento perdido puede ser reducido insertando un espaciador, tal como una saliente, en la abertura para reducir el juego de los medios de freno dentro de ella, reduciendo con ello el movimiento perdido de los medios de freno. Cuando el espaciador y los medios de freno juntos llenan sustancialmente la abertura, se obtiene un comportamiento de dispensación convencional. El espaciador puede estar conformado con una saliente arqueada en un lado de ella la cual ventajosamente se traba con la correspondiente superficie de la abertura para proporcionar una acción de pivotamiento suave de la placa de bloqueo.

Los medios de freno pueden ser una placa de bloqueo pero son posibles otras formas de agarre por fricción, tales como un miembro elastómero trabada con respecto a la varilla de accionamiento para proporcionar esencialmente un movimiento unidireccional hasta que se suelta manualmente. Los medios de reducción o ajuste del movimiento perdido pueden estar provistos sobre un manguito que desliza arriba y abajo la placa entre posiciones primera y segunda en las cuales el espaciador está, respectivamente, insertado y sacado del espacio libre. El manguito puede ser mantenida en la primera y segunda posiciones por una abertura perfilada alrededor de la varilla que define un retén. La placa puede ser activada hasta un relación trabada con la varilla mediante unos medios de activación resilientes tales como un muelle que proporciona una fuerza de empuje resiliente sobre un lado de la varilla de empuje de tal forma que los medios de freno son llevados por la varilla hasta la primera y segunda posiciones.

Los medios de freno pueden estar trabados por fricción con la varilla de tal forma que sean llevados entre las posiciones avanzada y retrocedida en virtud del movimiento de la propia varilla.

Los medios de ajuste para variar o eliminar la cantidad en la cual la varilla puede ser retraída pueden estar montados sobre los medios de freno en algunas realizaciones. Por ejemplo, pueden ser deslizables sobre los medios de freno entre diferentes posiciones entre aquellas en las que el alivio de presión está completamente habilitado e inhabilitado. En algunas realizaciones, los medios de ajuste pueden comprender un miembro que se puede mover en y fuera de un espacio libre que define el juego de los medios de freno el cual define el movimiento perdido, para variar con ello el movimiento perdido.

La presente invención puede ser puesta en práctica de varias maneras, una de las cuales se describirá ahora a modo de ejemplo, con referencia a los dibujos que acompañan, en los cuales:

la Figura 1 muestra un lazado lateral de una pistola dispensadora de acuerdo con una realización de la invención;

las Figuras 2a y 2b muestran, respectivamente, un alzado lateral y una vista en perspectiva de la porción de mango en una configuración en la que el alivio de presión está deshabilitado;

la Figura 3 muestra una vista en perspectiva de la porción de mango en una configuración en la que el alivio de presión está habilitado;

las Figuras 4a y 4b muestran, respectivamente, un alzado lateral de la porción de mango, con el alivio de presión habilitado, al final de un recorrido del gatillo y cuando el gatillo esta siendo soltado;

las Figuras 5a a 5d muestran, respectivamente, alzados superior, lateral, inferior y frontal de un manguito para montar sobre una placa de bloqueo de la pistola dispensadora.

Los cartuchos usados comúnmente tienen un cuerpo generalmente cilíndrico que contiene material viscoso tal como una masilla para sellado. El cuerpo cilíndrico está abierto en un extremo y contiene un pistón en forma de copa que se puede deslizar a lo largo de la longitud del cuerpo. El extremo opuesto del cartucho está estrechado para formar un reborde que conduce a una boquilla.

Con referencia a la Figura 1, el aparato 2 para dispensar material desde un cartucho de ese tipo comprende un mango 4 y un receptáculo 6 de cartucho. El receptáculo 6 comprende dos miembros 8 de bastidor laterales paralelos alargados. Un extremo de cada miembro 8 se une con una base 10 con forma general de copa fijada al mango 4. Los extremos opuestos de los miembros 8 de bastidor laterales están conectados a un miembro 12 de horquilla con forma general de copa que tiene una abertura grande en su base.

Una varilla 14 de empuje está montada en el mango 4 para el movimiento longitudinal en la dirección paralela a, y a medio camino entre, los dos miembros 8 de bastidor laterales. En un extremo de la varilla 14 hay un émbolo 16 que agarra el pistón del cartucho. El otro extremo de la varilla 14 está conformado como un gancho 18 mediante el cual la pistola puede ser suspendida cuando no está en uso y el cual actúa como una empuñadura mediante el cual la varilla 14 puede ser movida longitudinalmente.

La base 10 hace un puente entre los miembros 8 frente al mango 4. La base 10 coopera con el miembro 12 de horquilla con forma de copa para formar una cuna para mantener el cartucho en posición antes de que la varilla 14 de empuje sea avanzada para agarrar el pistón.

## ES 2 340 812 T3

El mango 4 está conformado con una abertura 20 transversal central grande. En ambos lados de la abertura hay agujeros 22 y 24 de guiado los cuales llevan la varilla 14, que se extienden hasta dentro de la receptáculo 6.

La varilla puede ser movida incrementalmente mediante un mecanismo que comprende una placa 26 de agarre que está en la abertura 20, y que tiene una abertura a través de la cual la varilla 14 se extiende con un ajuste con huelgo.

La placa 26 de agarre es mantenida de forma pivotante entre los laterales de un gatillo 30 y es activada hacia atrás hasta una postura trabada con la varilla 14 mediante un muelle 28. La varilla puede ser avanzada por medio del gatillo 30 que pivota alrededor de un punto en el mango 4 definido por un remache 32. El mango 4 tiene una porción 36 de culata integrada la cual se extiende hacia abajo y generalmente en perpendicular al eje de la varilla 14. Cuando el gatillo 30 es apretado, la porción 36 de culata generalmente se sitúa dentro de la cavidad conformada en el gatillo.

Con referencia también a las figuras 2 y 3, un conjunto 37 de freno está montado también sobre la varilla de forma que el retroceso de la varilla pueda ser detenido una vez que el gatillo ya no está aplicando una fuerza de avance. El conjunto de freno comprende una placa 38 de bloqueo la cual define un agujero de paso a través del cual se extiende la varilla. La placa 38 tiene una ranura superior formada por lengüetas 48, en su superficie superior la cual es recibida alrededor de una aleta 42 que se extiende hacia atrás del mango 4. La placa 38 es mantenida con huelgo en su posición por un par de apoyos 40 transversales que están detrás de un resalto 44 enfrente de la placa.

La ranura está dispuesta de tal forma que cada una de las lengüetas 48 esté dispuesta en el correspondiente lado de la aleta 42. Las lengüetas 48, en cooperación con la varilla 14, determinan la posición lateral y vertical de la placa 38 de bloqueo.

En un extremo 50 inferior de la placa de bloqueo, por debajo de la varilla 14, está dispuesto un muelle 52 de compresión entre la placa 38 de bloqueo y el mango 4. El muelle 52 activa la placa 38 de bloqueo hasta una postura trabada con la varilla de tal forma que la varilla puede avanzar pero no retroceder, como se describe con más detalle más adelante.

Un manguito 54 está dispuesto sobre la placa 38 de bloqueo de forma que puede ser deslizada a lo largo de ella. En su extremo superior, el manguito 54 tiene salientes 56 los cuales están generalmente opuestos a las correspondientes lengüetas 48 de la placa 38 de bloqueo. Cuando el manguito 54 está en una posición inferior, las salientes están situadas en el espacio libre entre el resalto 44 y los apoyos 40 de tal forma que sustancialmente no hay juego de las lengüetas 48, como se muestra en la figura 2. Cada saliente 56 tiene una protuberancia arqueada que mira hacia delante para permitir una acción de balanceo suave de la placa 38 de bloqueo con respecto al resalto 44. Cuando el manguito 54 está en una posición elevada, como se muestra en la figura 3, las salientes 56 están sacadas de entre el resalto 44 y los correspondientes apoyos 40. Las lengüetas 48 están mantenidas con huelgo en los espacios libres de tal forma que hay juego entre el resalto 44 y los apoyos 40. El manguito 54 puede, así, ser dispuesta en relación con la placa de bloqueo en una posición elevada, como se muestra en la figura 3, en la cual la placa de bloqueo puede moverse entre una primera y una segunda posición y en una posición hacia abajo como se muestra en la figura 2, en la que este movimiento está sustancialmente eliminado, como se describe más abajo.

El receptáculo 6, el mango 4 y la porción 36 de culata pueden ser conformadas como un elemento unitario de nylon reforzado con fibra de vidrio. El gatillo 30 puede ser hecho del mismo material. Alternativamente, la pistola de masilla podría ser hecha sustancialmente de partes de metal colado o estampado como se describe, por ejemplo, en el documento de patente británica GB 1555455. Cualquier otro material rígido adecuado puede ser usado para las tres partes o una combinación de ellos.

Con referencia a las figuras 4a y 4b, cuando el gatillo 30 es apretado contra la culata 36, la placa 26 de agarre está ya en una postura trabada y por lo tanto, hace avanzar a la varilla 14. Cuando la varilla 14 avanza, lleva con ella la placa 38 de bloqueo la cual es mantenida en una relación trabada con la varilla 14 por un muelle 52. Cuando el manguito 54 está en la posición superior como se muestra en las Figuras 4a y 4b, la placa 38 de bloqueo se mueve hacia delante con la varilla 14 que avanza hasta que toca al resalto 44, salvando la saliente 56 el resalto 44 por la parte superior. En este punto, se bloquea el movimiento lineal más allá de la placa 38 de bloqueo y cuando la varilla avanza más allá, pivota ligeramente alrededor del resalto 44 contra el muelle 52 hasta una postura flexionada de tal forma que la varilla es libre para avanzar. Cuando la varilla avanza, la placa de bloqueo es mantenida en su postura flexionada por la acción de la fricción entre la placa 38 de bloqueo y la varilla 14 contra la fuerza de activación en el muelle 52. La Figura 4a muestra la pistola 2 con el gatillo 30 en su posición al final de un recorrido.

La Figura 4b muestra la pistola 2 en una posición justo después de que el gatillo 30 ha sido soltado. Tan pronto como se retira la fuerza de avance sobre la varilla, la fuerza de activación del muelle 52 ya no está contrarrestada por una fuerza de fricción y la placa 38 de bloqueo es empujada hacia atrás hasta una postura trabada con la varilla 14. Cuando el gatillo 30 es soltado el muelle 28 actúa sobre la placa 26 de agarre para empujarla hacia atrás a la posición de reposo como se muestra en la Figura 2a.

Cuando la varilla 14 se desplaza hacia atrás, la placa 38 de bloqueo, ahora de nuevo trabada con la varilla 14 por la acción de la fuerza de activación del muelle 52, se desplaza hacia atrás con la varilla 14 que retrocede hasta que toca al apoyo 40, punto en el cual está impedido un mayor retroceso de la varilla 14 ya que los bordes que definen la abertura de la placa de bloqueo agarran la varilla. Al final de cada recorrido, la varilla 14 retrocede, así, en una cantidad de

## ES 2 340 812 T3

movimiento perdido o retroceso debido al juego del manguito 54 entre los resaltos 44 y el apoyo 40. En otras palabras, el movimiento perdido resulta de que la varilla 14 es liberada de la placa 38 de bloqueo cuando esta última toca al resalto 44 pero es bloqueada para retroceder cuando la placa 38 de bloqueo toca al apoyo 40. Debido a este movimiento perdido, la varilla 14 y el émbolo 16 hacen retroceder el pistón del cartucho al final de cada recorrido, reduciendo con  
5   ello la presión en el cartucho y llevando al flujo de dispensación del material del cartucho a una interrupción brusca.

En una configuración alternativa con el manguito 54 en la posición inferior como se representa en la Figuras 2, las salientes 56, junto con las lengüetas 48 de la placa 38 de bloqueo llenan el espacio libre entre el resalto 44 y el apoyo 40. En esta configuración, la liberación de la placa 38 de bloqueo cuando la varilla 14 se mueve hacia delante y  
10   el impedimento del retroceso de la varilla 14 por la placa 38 de bloqueo trabada que se traba con el apoyo 40 ocurren sustancialmente en la misma posición longitudinal de la placa 38 ya que no hay ningún juego de la placa 38 de bloqueo entre los apoyos 40 y el resalto 44 y la placa 38 de bloqueo agarra de forma sustancialmente inmediata en la varilla después de sólo un mínimo movimiento. El movimiento perdido se reduce con ello sustancialmente a cero y la presión es mantenida en el cartucho cuando el gatillo 30 es soltado.

Con objeto de liberar la varilla 14, por ejemplo para hacerla retroceder para permitir un cambio de cartucho, la placa 38 de bloqueo puede ser presionada manualmente (en su extremo 48 inferior) contra el muelle 52, por medio de lo cual un tope 58 y el apoyo 40 mantienen la placa 38 de bloqueo en una postura liberada vertical definida con respecto a la varilla 14. Ya que el muelle 28 mantiene la placa de agarre en una postura trabada, un manguito 60 está  
20   dispuesto alrededor de la varilla 14 donde ésta pasa a través del agujero 24 pasante. La longitud del manguito 60 es selección de tal forma que, cuando la placa 38 de bloqueo esté completamente presionada manualmente, empuje al manguito 60 contra la placa 26 de agarre para empujarla hasta una posición liberada vertical con respecto a la varilla 14 de tal forma que esta última pueda moverse libremente con respecto tanto a la placa 26 de agarre como a la placa 38 de bloqueo.

Con referencia a las Figuras 5a a 5d, se describe ahora el manguito 54 con mayor detalle. Como se describió más arriba, las salientes 56 incluyen una superficie arqueada o redondeada que proporciona una superficie para una acción de balanceo suave contra el resalto 44. La placa 38 de bloqueo es aceptada en una ranura 62 del manguito y la varilla 14 pasa a través de una abertura 64 del manguito.

La abertura 64 tiene una forma tal que el manguito 54 pueda ser movido por un usuario y mantenida en una de las posiciones superior o inferior. Aquella define una primera y una segunda porción 66, 68 parcialmente circulares de un radio suficientemente grande como para aceptar con huelgo la varilla 14. Éstas están unidas por una sección 72 más estrecha. Adyacentes a la abertura 64 hay ranuras 74 que permiten que la abertura 64 se deforme cuando el manguito  
35   54 se desliza sobre la varilla. Las ranuras 74 y las dimensiones de la parte estrecha 72 se disponen de tal forma que la abertura 64 pueda ser deformada de forma suficientemente fácil para permitir a un usuario deslizar el manguito entre las dos posiciones de retención definidas por las dos porciones 66, 68 parcialmente circulares.

Cuando se ve desde arriba en la Figura 5a, la superficie de el manguito 54 que mira en dirección opuesta al mango 4 está rebajada en su extremo 74 superior lo cual asegura que el apoyo 40 esté en contacto directo con la placa 38 de bloqueo. De forma similar, cuando se ve desde debajo en la Figura 5c, la superficie de el manguito 54 que mira al mango está rebajada en su extremo 76 inferior, permitiendo que el tope 58 esté en contacto directamente con la placa 38 de bloqueo. El manguito incluye superficies 78 estriadas en sus lados y superficie superior inferior para proporcionar un agarre seguro para un usuario que esté manipulando el manguito con el pulgar, otro dedo o una combinación de  
45   ellos.

Se entenderá que la descripción anterior es de una realización particular de la invención y que muchas modificaciones y cambios a la realización descrita serían evidentes a la persona experta. Por ejemplo, la saliente que es insertada para reducir el juego de la placa de bloqueo dentro del espacio libre definido por el mango podría ser dimensionada para ocupar sólo parcialmente el espacio libre dejado por la placa de bloqueo en la abertura, reduciendo con ello, pero no eliminando sustancialmente, el movimiento perdido o retroceso y, por ello, dando capacidad para ajustar o variar, más bien que para eliminar, el retroceso o movimiento perdido de la varilla.

Como otra alternativa más, la saliente descrita podría ser reemplazada por una superficie que llenase gradualmente el espacio libre en la que el juego es afectado de acuerdo con la extensión de movimiento del manguito u otros medios mediante los cuales sea ocupado el espacio libre. Por ejemplo, la saliente podría ser reemplazada por una superficie en rampa que tenga una inclinación tal que incremente su espesor hacia la parte superior de la placa de bloqueo de forma que el juego sea variable de acuerdo con el punto de la rampa alrededor del cual la placa de bloqueo sea capaz de balancearse.

El espaciador podría ser montado de otra forma que sobre el manguito fijada a la placa de bloqueo, por ejemplo, podría estar montado sobre un miembro fijado de forma pivotante o deslizante al propio mango, en tanto que esté dispuesto para introducir de forma extraíble un espaciador en el espacio libre para variar el movimiento perdido al que se ha hecho referencia más arriba.

Finalmente, otros mecanismos para mover la placa de bloqueo desde una postura trabada a una liberada hacia la varilla, y viceversa, por ejemplo como se describe en el documento de patente EP-A-0448315, son también variantes que podrían ser usadas.

## ES 2 340 812 T3

Así pues, se entenderá que la descripción específica que antecede es sólo explicatoria y que la invención está definida por el alcance de las reivindicaciones anexas.

5

10

15

20

25

30

35

40

45

50

55

60

65

# ES 2 340 812 T3

## REIVINDICACIONES

1. Un aparato dispensador para dispensar material viscoso, aparato que comprende:

5

un mango (4);

medios para mantener una cantidad del material que se proyecta desde el mango (4);

10

una varilla (14) de empuje que se puede mover longitudinalmente montada sobre el mango (4) y dispuesta para extenderse generalmente en la dirección en la cual los medios de soporte se proyectan;

medios para agarrar la varilla (14) para avanzarla;

15

medios (37) de freno para trabar la varilla (14) de tal forma que la varilla (14) se pueda mover en la dirección en la que la varilla (14) avance hacia el interior de los medios de soporte y sea mantenida en la dirección en la que retrocede la varilla (14) desde el cartucho, medios (37) de freno los cuales están dispuestos para desplazarse hasta una primera posición con respecto al mango (4) según avanza la varilla (14) y hasta una segunda posición según retrocede la varilla (14) definiendo con ello el retroceso de la varilla (14);

20

medios (54) de ajuste dispuestos con respecto al mango (4) de forma que se puedan actuar para variar el retroceso de la varilla (14), **caracterizado** porque los medios (54) de ajuste están montados sobre los medios (37) de freno y se pueden deslizar con respecto a los medios (37) de freno para variar el retroceso de la varilla (14).

25

2. Aparato como el reivindicado en la reivindicación 1, en el cual los medios (54) de ajuste cooperan con una parte del mango (4) que define una región de movimiento para los medios (37) de freno según se mueve entre la primera y la segunda posiciones, comprendiendo los medios (54) de ajuste un miembro que se puede mover hacia el interior de dicha región para reducir el retroceso de la varilla (14).

30

3. Aparato como el reivindicado en la reivindicación 2, en el cual el miembro es una saliente (56) que se puede mover para llenar sustancialmente la región de movimiento para los medios (37) de freno.

35

4. Aparato como el reivindicado en la reivindicación 36, en el cual la saliente (56) tiene una superficie arqueada para trabarse con el mango (4).

40

5. Aparato como el reivindicado en cualquiera de las reivindicaciones 1 a 4, en el cual los medios (37) de freno son activados hasta una relación de frenado con la varilla (14).

45

6. Aparato como el reivindicado en cualquiera de las reivindicaciones 1 a 4, en el cual los medios (37) de freno están trabada por fricción con la varilla (14) de forma que los medios de freno son llevados entre la primera y la segunda posiciones cuando la varilla (14) es avanzada o retrocedida.

50

7. Aparato como el reivindicado en una cualquiera de las reivindicaciones precedentes, en el cual los medios (54) de ajuste incluyen una abertura (66, 68) alargada mediante la cual la varilla (14) es abrazada, incluyendo la forma de la abertura (66, 68) retenes que definen posiciones de los medios de ajuste (54) correspondiendo cada una de ellas a diferentes cantidades de retroceso de la varilla (14).

55

60

65

8. Aparato como el reivindicado en una cualquiera de las reivindicaciones precedentes, en el cual los medios (37) de freno incluyen una placa (38) de bloqueo.

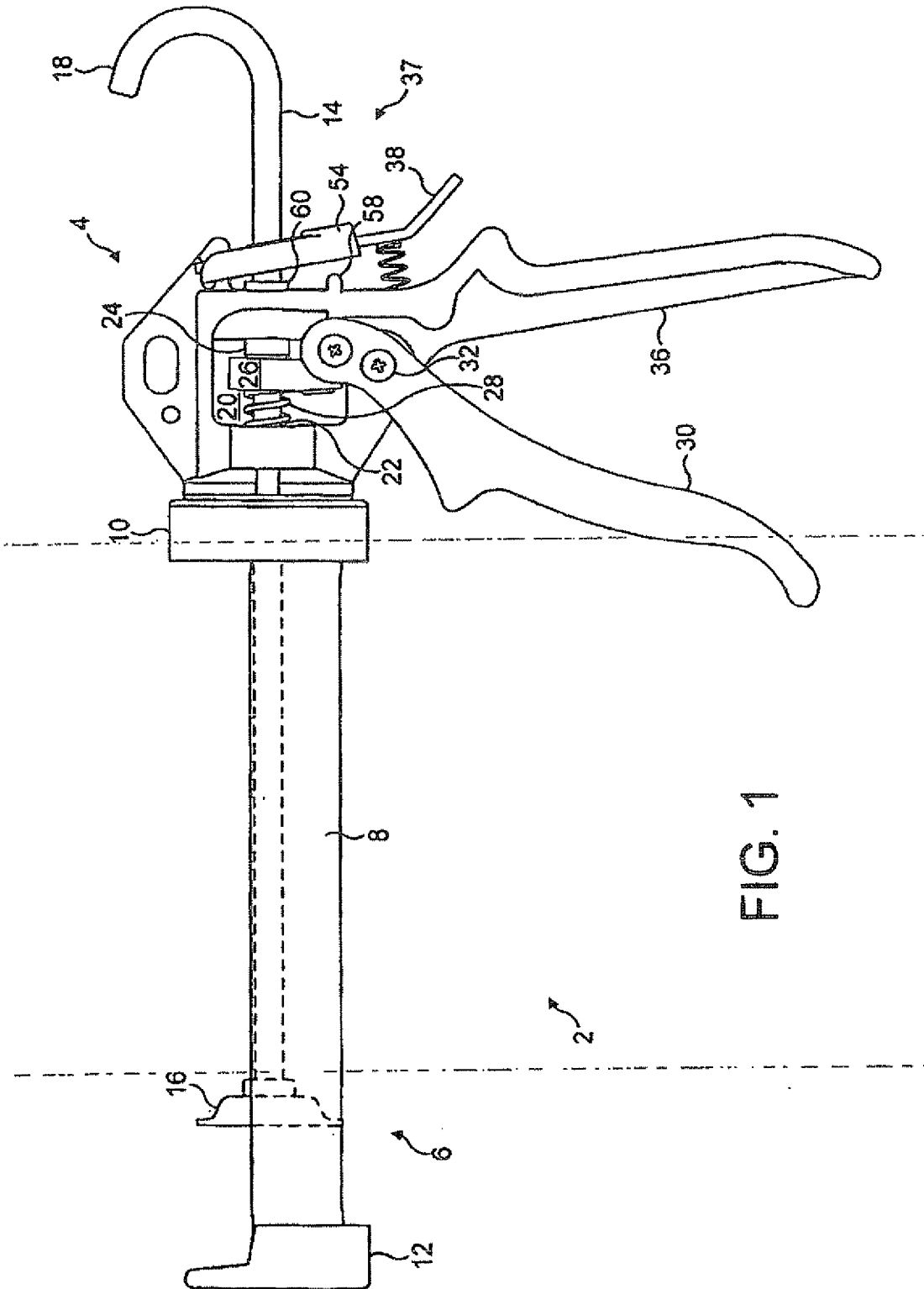


FIG. 1

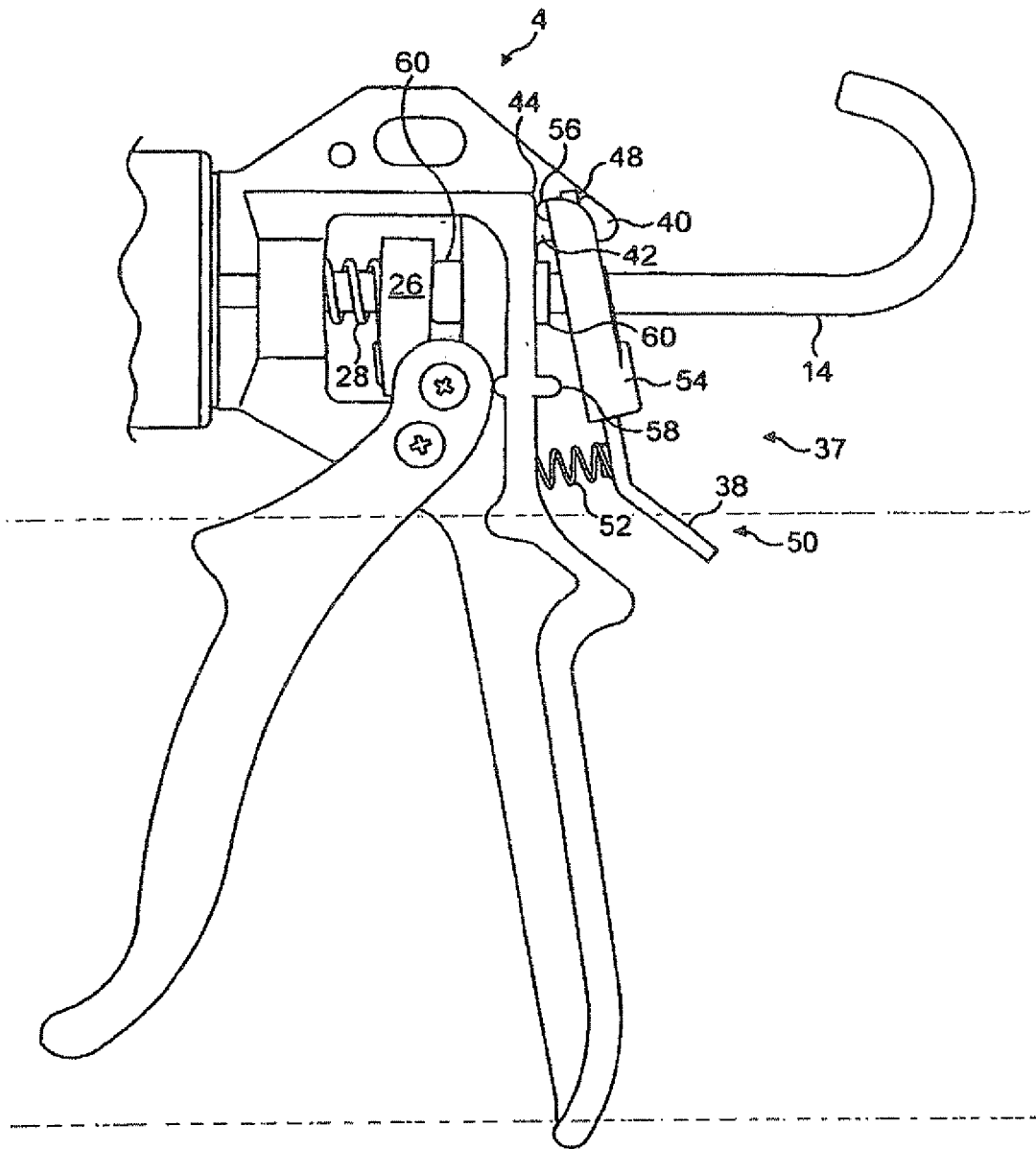


FIG. 2a

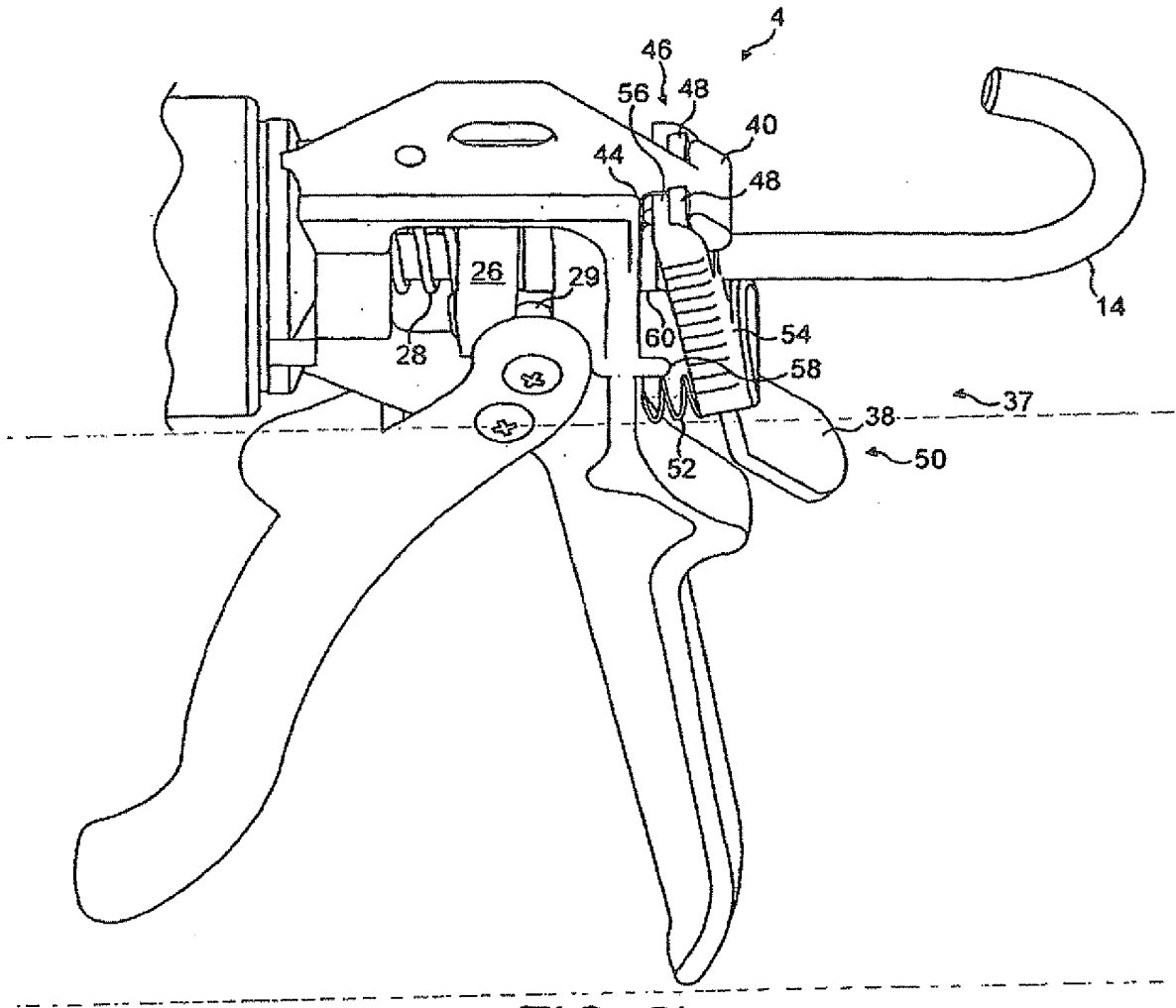


FIG. 2b

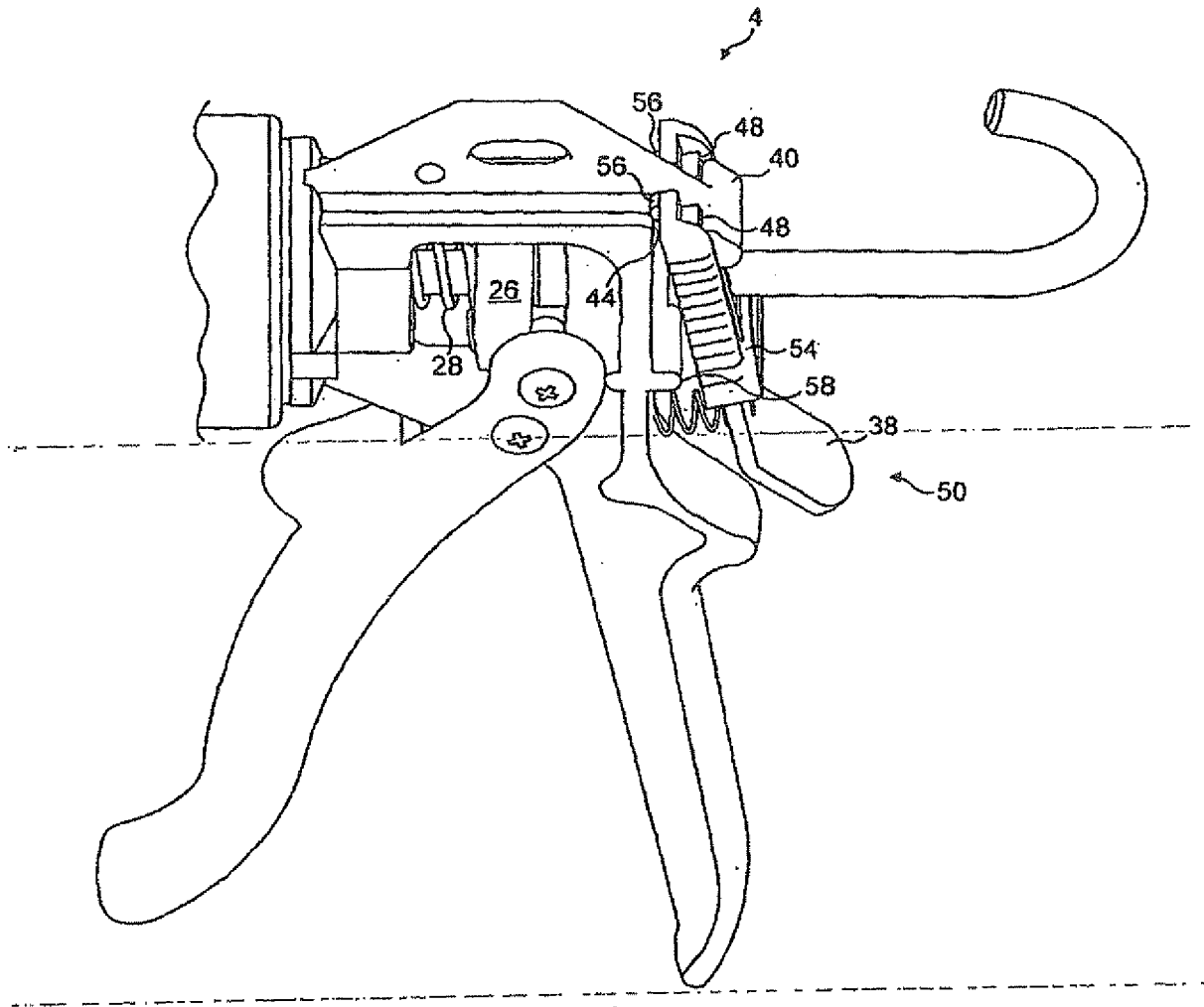


FIG. 3

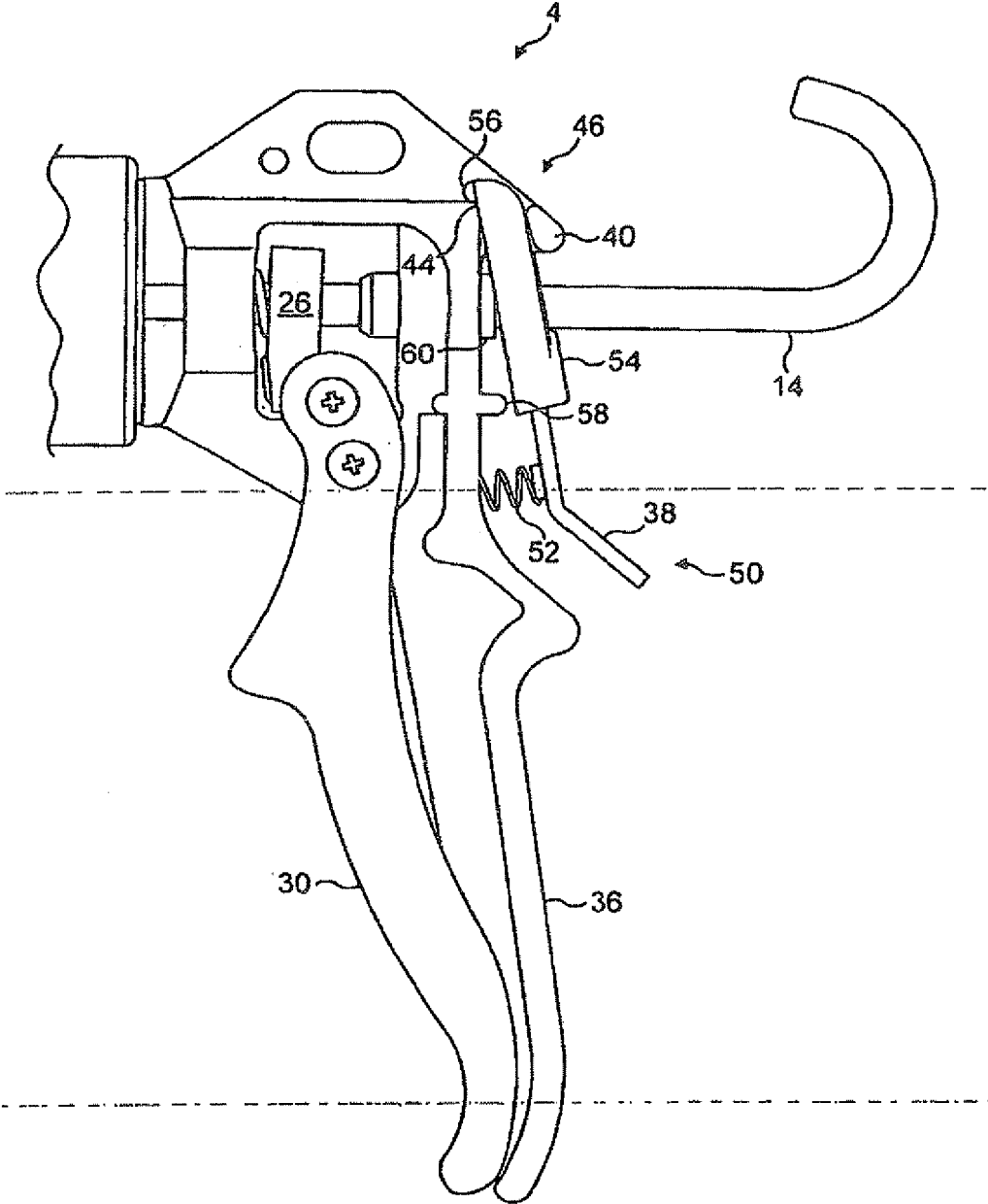


FIG. 4a

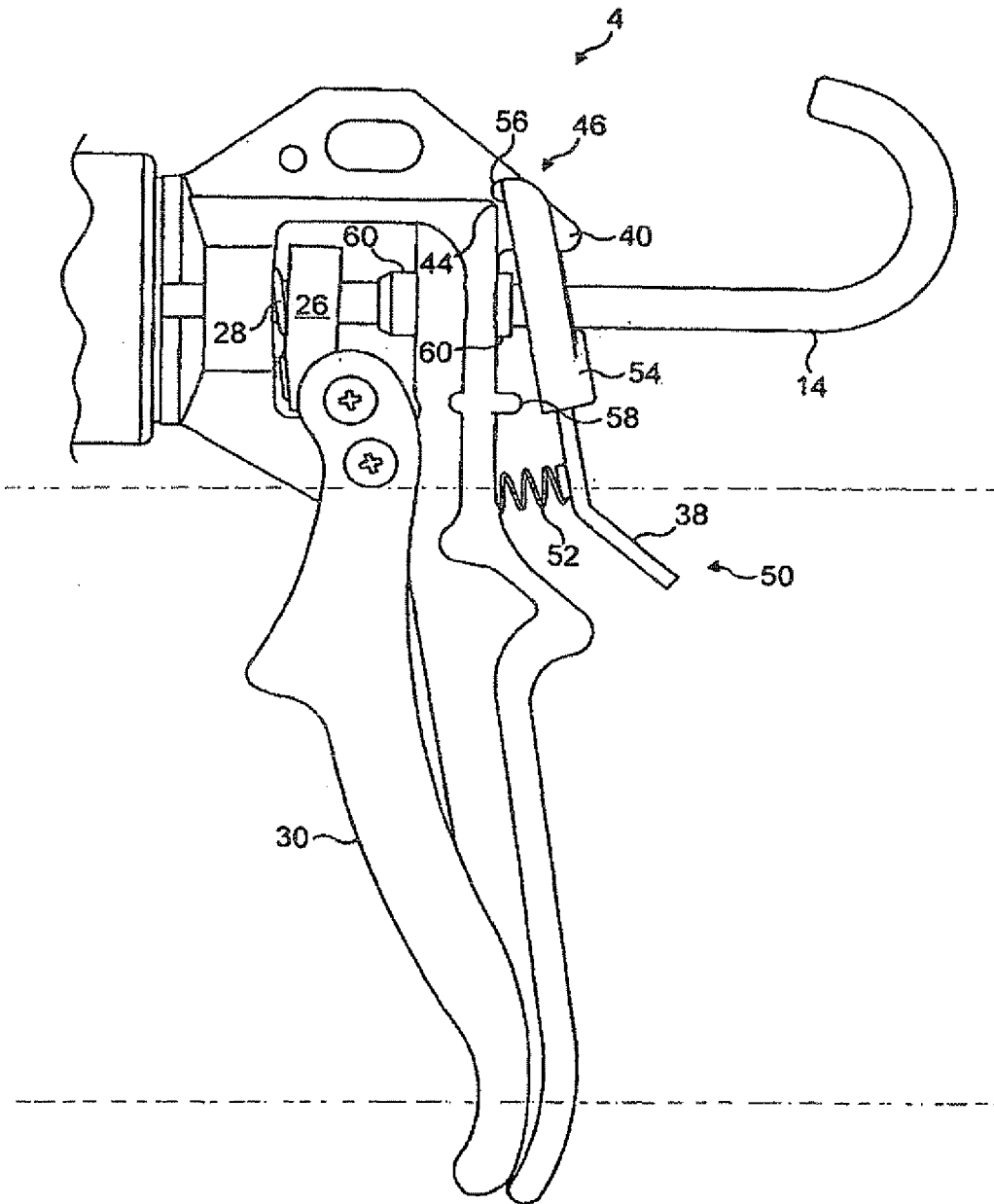


FIG. 4b

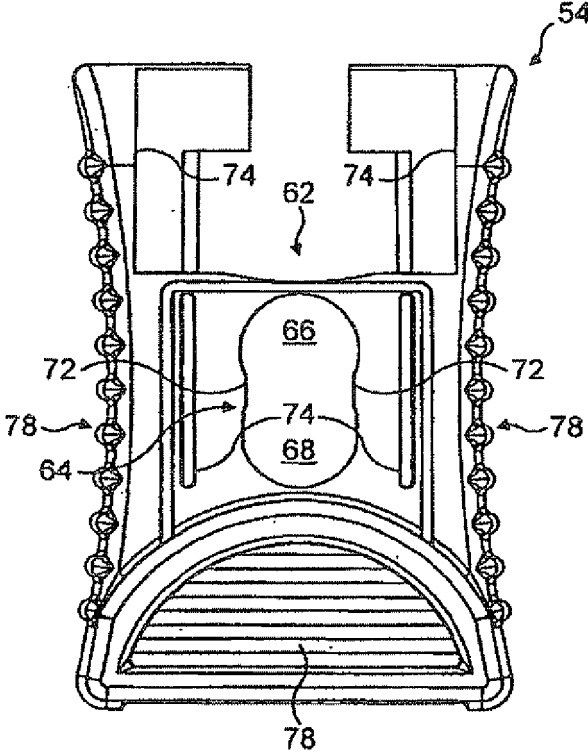


FIG. 5a

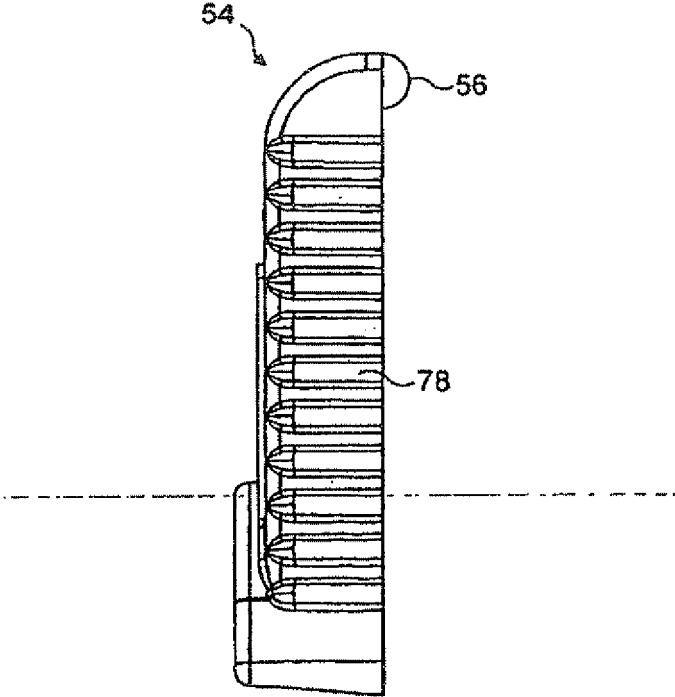


FIG. 5b

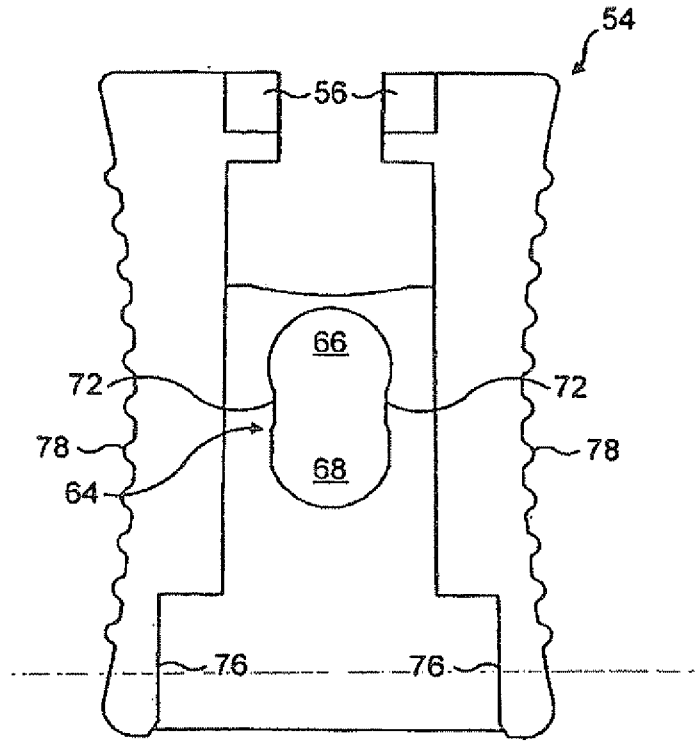


FIG. 5c

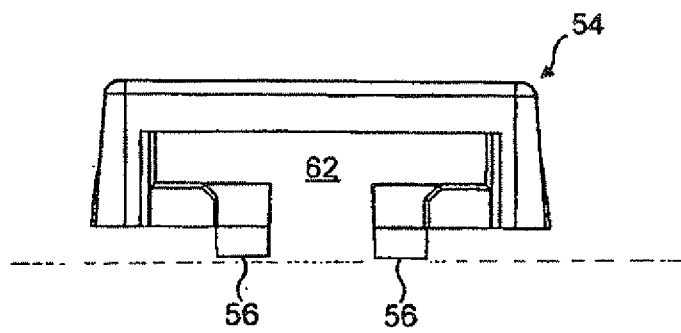


FIG. 5d