

(12) DEMANDE INTERNATIONALE PUBLIÉE EN VERTU DU TRAITÉ DE COOPÉRATION EN MATIÈRE DE BREVETS (PCT)

(19) Organisation Mondiale de la  
Propriété Intellectuelle  
Bureau international



(10) Numéro de publication internationale  
**WO 2012/052681 A3**

(43) Date de la publication internationale  
26 avril 2012 (26.04.2012)

(51) Classification internationale des brevets :  
F25J 3/02 (2006.01)

(21) Numéro de la demande internationale :  
PCT/FR2011/052439

(22) Date de dépôt international :  
19 octobre 2011 (19.10.2011)

(25) Langue de dépôt : français

(26) Langue de publication : français

(30) Données relatives à la priorité :  
10 58573 20 octobre 2010 (20.10.2010) FR

(71) Déposant (pour tous les États désignés sauf US) : **TECH-  
NIP FRANCE** [FR/FR]; 6-8 Allée de l'Arche Faubourg de  
l'Arche ZAC Danton, F-92400 Courbevoie (FR).

(72) Inventeurs; et

(75) Inventeurs/Déposants (pour US seulement) : **THIE-  
BAULT, Sandra, Armelle, Karen** [FR/FR]; 18 chemin de  
Crochet de Coye, 60580 COYE-LA-FORET (FR). **GA-  
HIER, Vanessa, Marie, Stéphanie** [FR/FR]; 2 rue du bar-  
reau, F-95280 Jouy Le Moutier (FR). **GOURIOU, Julie,**

Anne [FR/FR]; 24 avenue des Châteaupieds, F-92500  
Rueil Malmaison (FR). **BARTHE, Loïc, Pierre, Roger**  
[FR/FR]; 5 Rue Cauchois, 75018 PARIS (FR).

(74) Mandataires : **BLOT, Philippe** et al.; Cabinet Lavoix, 2,  
Place d'Estienne d'Orves, F-75441 Paris Cedex 09 (FR).

(81) États désignés (sauf indication contraire, pour tout titre  
de protection nationale disponible) : AE, AG, AL, AM,  
AO, AT, AU, AZ, BA, BB, BG, BH, BR, BW, BY, BZ,  
CA, CH, CL, CN, CO, CR, CU, CZ, DE, DK, DM, DO,  
DZ, EC, EE, EG, ES, FI, GB, GD, GE, GH, GM, GT, HN,  
HR, HU, ID, IL, IN, IS, JP, KE, KG, KM, KN, KP, KR,  
KZ, LA, LC, LK, LR, LS, LT, LU, LY, MA, MD, ME,  
MG, MK, MN, MW, MX, MY, MZ, NA, NG, NI, NO, NZ,  
OM, PE, PG, PH, PL, PT, QA, RO, RS, RU, RW, SC, SD,  
SE, SG, SK, SL, SM, ST, SV, SY, TH, TJ, TM, TN, TR,  
TT, TZ, UA, UG, US, UZ, VC, VN, ZA, ZM, ZW.

(84) États désignés (sauf indication contraire, pour tout titre  
de protection régionale disponible) : ARIPO (BW, GH,  
GM, KE, LR, LS, MW, MZ, NA, RW, SD, SL, SZ, TZ,  
UG, ZM, ZW), eurasiatique (AM, AZ, BY, KG, KZ, MD, RU,  
TJ, TM), européen (AL, AT, BE, BG, CH, CY, CZ, DE,  
DK, EE, ES, FI, FR, GB, GR, HR, HU, IE, IS, IT, LT, LU,

[Suite sur la page suivante]

(54) Title : SIMPLIFIED METHOD FOR PRODUCING A METHANE-RICH STREAM AND A C2+ HYDROCARBON-RICH FRACTION FROM A FEED NATURAL-GAS STREAM, AND ASSOCIATED FACILITY

(54) Titre : PROCÉDÉ SIMPLIFIÉ DE PRODUCTION D'UN COURANT RICHE EN MÉTHANE ET D'UNE COUPE RICHE EN HYDROCARBURES EN C2+ À PARTIR D'UN COURANT DE GAZ NATUREL DE CHARGE, ET INSTALLATION ASSOCIÉE.

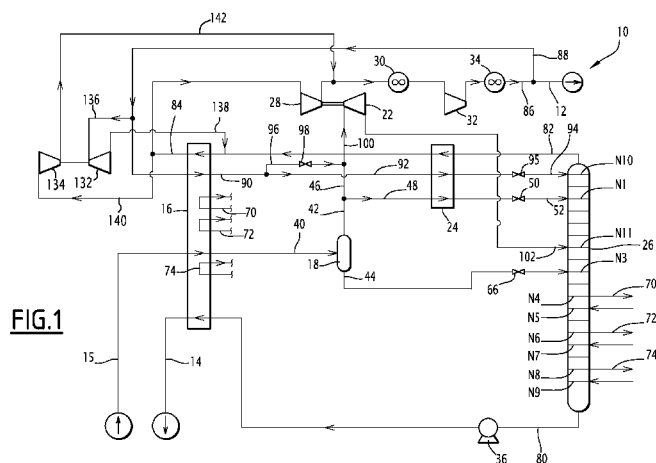


FIG.1

(57) Abstract : The invention relates to a method which includes cooling the feed natural gas (15) in a first heat exchanger (16), and feeding the cooled feed natural gas (40) into a disengager (18). The method includes dynamically expanding a turbine input flow (46) in a first expansion turbine (22), and feeding the expanded flow (102) into a splitter (26). Said method comprises sampling, at the head of the splitter (26), a methane-rich head stream (82) and sampling, from the compressed methane-rich head stream (86), a first recirculation stream (88). The method includes forming at least one second recirculation stream (96) obtained from the methane-rich head stream (82) downstream from the splitter (26), and forming a dynamic expansion stream (100) from the second recirculation stream (96).

(57) Abrégé :

[Suite sur la page suivante]



WO 2012/052681 A3



LV, MC, MK, MT, NL, NO, PL, PT, RO, RS, SE, SI, SK, SM, TR), OAPI (BF, BJ, CF, CG, CI, CM, GA, GN, GQ, GW, ML, MR, NE, SN, TD, TG).

**Publiée :**  
— avec rapport de recherche internationale (Art. 21(3))

**Déclarations en vertu de la règle 4.17 :**

— relative à la qualité d'inventeur (règle 4.17.iv)

**(88) Date de publication du rapport de recherche internationale :**

3 octobre 2013

---

Ce procédé comprend le refroidissement du gaz naturel de charge (15) dans un premier échangeur thermique (16), et l'introduction du gaz naturel de charge refroidi (40) dans un ballon séparateur (18). Il comprend la détente dynamique d'un flux d'alimentation de turbine (46) dans une première turbine de détente (22), et l'introduction du flux détendu (102) dans une colonne de séparation (26). Ce procédé comporte le prélèvement en tête de la colonne de séparation (26) d'un courant de tête (82) riche en méthane et le prélèvement dans le courant de tête riche en méthane comprimé (86) d'un premier courant (88) de recirculation. Le procédé comprend la formation d'au moins un deuxième courant (96) de recirculation obtenu à partir du courant de tête riche en méthane (82) en aval de la colonne de séparation (26) et la formation d'un courant (100) de détente dynamique à partir du deuxième courant de recirculation (96).

INTERNATIONAL SEARCH REPORT

International application No  
PCT/FR2011/052439

A. CLASSIFICATION OF SUBJECT MATTER  
INV. F25J3/02  
ADD.  
According to International Patent Classification (IPC) or to both national classification and IPC

B. FIELDS SEARCHED  
Minimum documentation searched (classification system followed by classification symbols)  
F25J

Documentation searched other than minimum documentation to the extent that such documents are included in the fields searched

Electronic data base consulted during the international search (name of data base and, where practicable, search terms used)  
EPO-Internal

C. DOCUMENTS CONSIDERED TO BE RELEVANT

Category*	Citation of document, with indication, where appropriate, of the relevant passages	Relevant to claim No.
Y	US 2004/159122 A1 (PATEL SANJIV N [US] ET AL) 19 August 2004 (2004-08-19) paragraph [0048]; figure 4 -----	1,2,15, 16
Y	US 4 687 499 A (AGHILI HAFEZ K [US]) 18 August 1987 (1987-08-18) column 3, lines 32-36; figures -----	1,2,15, 16
A	US 2008/190136 A1 (PITMAN RICHARD N [US] ET AL) 14 August 2008 (2008-08-14) cited in the application paragraph [0072]; figure 5 -----	1,2,15, 16
	-/--	

Further documents are listed in the continuation of Box C.

See patent family annex.

\* Special categories of cited documents :

<p>"A" document defining the general state of the art which is not considered to be of particular relevance</p> <p>"E" earlier application or patent but published on or after the international filing date</p> <p>"L" document which may throw doubts on priority claim(s) or which is cited to establish the publication date of another citation or other special reason (as specified)</p> <p>"O" document referring to an oral disclosure, use, exhibition or other means</p> <p>"P" document published prior to the international filing date but later than the priority date claimed</p>	<p>"T" later document published after the international filing date or priority date and not in conflict with the application but cited to understand the principle or theory underlying the invention</p> <p>"X" document of particular relevance; the claimed invention cannot be considered novel or cannot be considered to involve an inventive step when the document is taken alone</p> <p>"Y" document of particular relevance; the claimed invention cannot be considered to involve an inventive step when the document is combined with one or more other such documents, such combination being obvious to a person skilled in the art</p> <p>"&amp;" document member of the same patent family</p>
---	---

Date of the actual completion of the international search  22 April 2013	Date of mailing of the international search report  07/05/2013
--	--

Name and mailing address of the ISA/ European Patent Office, P.B. 5818 Patentlaan 2 NL - 2280 HV Rijswijk Tel. (+31-70) 340-2040, Fax: (+31-70) 340-3016	Authorized officer  Göritz, Dirk
--	--

## INTERNATIONAL SEARCH REPORT

International application No  
PCT/FR2011/052439

C(Continuation). DOCUMENTS CONSIDERED TO BE RELEVANT		
Category*	Citation of document, with indication, where appropriate, of the relevant passages	Relevant to claim No.
Y	LOÏC BARTHE ET AL: "ETHANE RECOVERY PROCESSES EVOLVE TO MEET MARKET NEEDS", 24TH WORLD GAS CONFERENCE,, 6 October 2009 (2009-10-06), pages 1-11, XP007917204, figure 4 -----	1,2,12, 15,16
Y	US 3 213 631 A (LUDWIG KNIEL) 26 October 1965 (1965-10-26) figure 1 -----	1,2,12, 15,16
A	US 2 601 599 A (DEMING PHILIP H) 24 June 1952 (1952-06-24) column 10, lines 39-65; figures 3,6 -----	1,2,15, 16
A	US 5 600 969 A (LOW WILLIAM R [US]) 11 February 1997 (1997-02-11) figures -----	1,2,15, 16

# INTERNATIONAL SEARCH REPORT

Information on patent family members

International application No

PCT/FR2011/052439

Patent document cited in search report	Publication date	Patent family member(s)	Publication date	
US 2004159122	A1	19-08-2004	AU 2004205902 A1	05-08-2004
			CA 2513677 A1	05-08-2004
			EP 1601917 A2	07-12-2005
			JP 4572192 B2	27-10-2010
			JP 2006517541 A	27-07-2006
			JP 2010280662 A	16-12-2010
			KR 20050092766 A	22-09-2005
			US 2004159122 A1	19-08-2004
			US 2009107175 A1	30-04-2009
			US 2009113930 A1	07-05-2009
			US 2009113931 A1	07-05-2009
			WO 2004065868 A2	05-08-2004
-----				
US 4687499	A	18-08-1987	AR 247019 A1	31-10-1994
			AU 7067687 A	15-10-1987
			BR 8700680 A	19-01-1988
			DK 151287 A	02-10-1987
			EP 0240186 A2	07-10-1987
			JP S62249937 A	30-10-1987
			NO 865338 A	02-10-1987
			NZ 218914 A	30-03-1988
			PT 84593 A	01-04-1987
			US 4687499 A	18-08-1987
			ZA 8609712 A	26-08-1987
			-----	
US 2008190136	A1	14-08-2008	AR 065279 A1	27-05-2009
			AU 2008251750 A1	20-11-2008
			CA 2676151 A1	20-11-2008
			CL 3932008 A1	04-07-2008
			CN 101784858 A	21-07-2010
			PE 14182008 A1	24-10-2008
			US 2008190136 A1	14-08-2008
			WO 2008140836 A2	20-11-2008
-----				
US 3213631	A	26-10-1965	BE 622735 A	22-04-2013
			DE 1282038 B	07-11-1968
			GB 979809 A	06-01-1965
			NL 283490 A	22-04-2013
			US 3213631 A	26-10-1965
-----				
US 2601599	A	24-06-1952	NONE	
-----				
US 5600969	A	11-02-1997	US 5600969 A	11-02-1997
			WO 9831973 A1	23-07-1998
-----				

# RAPPORT DE RECHERCHE INTERNATIONALE

Demande internationale n°

PCT/FR2011/052439

A. CLASSEMENT DE L'OBJET DE LA DEMANDE INV. F25J3/02 ADD.		
Selon la classification internationale des brevets (CIB) ou à la fois selon la classification nationale et la CIB		
B. DOMAINES SUR LESQUELS LA RECHERCHE A PORTE		
Documentation minimale consultée (système de classification suivi des symboles de classement) F25J		
Documentation consultée autre que la documentation minimale dans la mesure où ces documents relèvent des domaines sur lesquels a porté la recherche		
Base de données électronique consultée au cours de la recherche internationale (nom de la base de données, et si cela est réalisable, termes de recherche utilisés) EPO-Internal		
C. DOCUMENTS CONSIDERES COMME PERTINENTS		
Catégorie*	Identification des documents cités, avec, le cas échéant, l'indication des passages pertinents	no. des revendications visées
Y	US 2004/159122 A1 (PATEL SANJIV N [US] ET AL) 19 août 2004 (2004-08-19) alinéa [0048]; figure 4 -----	1,2,15, 16
Y	US 4 687 499 A (AGHILI HAFEZ K [US]) 18 août 1987 (1987-08-18) colonne 3, ligne 32-36; figures -----	1,2,15, 16
A	US 2008/190136 A1 (PITMAN RICHARD N [US] ET AL) 14 août 2008 (2008-08-14) cité dans la demande alinéa [0072]; figure 5 -----	1,2,15, 16
	-/--	
<input checked="" type="checkbox"/> Voir la suite du cadre C pour la fin de la liste des documents		
<input checked="" type="checkbox"/> Les documents de familles de brevets sont indiqués en annexe		
* Catégories spéciales de documents cités:		
"A" document définissant l'état général de la technique, non considéré comme particulièrement pertinent "E" document antérieur, mais publié à la date de dépôt international ou après cette date "L" document pouvant jeter un doute sur une revendication de priorité ou cité pour déterminer la date de publication d'une autre citation ou pour une raison spéciale (telle qu'indiquée) "O" document se référant à une divulgation orale, à un usage, à une exposition ou tous autres moyens "P" document publié avant la date de dépôt international, mais postérieurement à la date de priorité revendiquée	"T" document ultérieur publié après la date de dépôt international ou la date de priorité et n'appartenant pas à l'état de la technique pertinent, mais cité pour comprendre le principe ou la théorie constituant la base de l'invention "X" document particulièrement pertinent; l'invention revendiquée ne peut être considérée comme nouvelle ou comme impliquant une activité inventive par rapport au document considéré isolément "Y" document particulièrement pertinent; l'invention revendiquée ne peut être considérée comme impliquant une activité inventive lorsque le document est associé à un ou plusieurs autres documents de même nature, cette combinaison étant évidente pour une personne du métier "&" document qui fait partie de la même famille de brevets	
Date à laquelle la recherche internationale a été effectivement achevée  22 avril 2013	Date d'expédition du présent rapport de recherche internationale  07/05/2013	
Nom et adresse postale de l'administration chargée de la recherche internationale Office Européen des Brevets, P.B. 5818 Patentlaan 2 NL - 2280 HV Rijswijk Tel. (+31-70) 340-2040, Fax: (+31-70) 340-3016	Fonctionnaire autorisé  Göritz, Dirk	

C(suite). DOCUMENTS CONSIDERES COMME PERTINENTS		
Catégorie*	Identification des documents cités, avec, le cas échéant, l'indication des passages pertinents	no. des revendications visées
Y	<p>LOÏC BARTHE ET AL: "ETHANE RECOVERY PROCESSES EVOLVE TO MEET MARKET NEEDS", 24TH WORLD GAS CONFERENCE,, 6 octobre 2009 (2009-10-06), pages 1-11, XP007917204, figure 4</p> <p style="text-align: center;">-----</p>	1,2,12, 15,16
Y	<p>US 3 213 631 A (LUDWIG KNIEL) 26 octobre 1965 (1965-10-26) figure 1</p> <p style="text-align: center;">-----</p>	1,2,12, 15,16
A	<p>US 2 601 599 A (DEMING PHILIP H) 24 juin 1952 (1952-06-24) colonne 10, ligne 39-65; figures 3,6</p> <p style="text-align: center;">-----</p>	1,2,15, 16
A	<p>US 5 600 969 A (LOW WILLIAM R [US]) 11 février 1997 (1997-02-11) figures</p> <p style="text-align: center;">-----</p>	1,2,15, 16

# RAPPORT DE RECHERCHE INTERNATIONALE

Renseignements relatifs aux membres de familles de brevets

Demande internationale n°

PCT/FR2011/052439

Document brevet cité au rapport de recherche		Date de publication	Membre(s) de la famille de brevet(s)	Date de publication
US 2004159122	A1	19-08-2004	AU 2004205902	A1 05-08-2004
			CA 2513677	A1 05-08-2004
			EP 1601917	A2 07-12-2005
			JP 4572192	B2 27-10-2010
			JP 2006517541	A 27-07-2006
			JP 2010280662	A 16-12-2010
			KR 20050092766	A 22-09-2005
			US 2004159122	A1 19-08-2004
			US 2009107175	A1 30-04-2009
			US 2009113930	A1 07-05-2009
			US 2009113931	A1 07-05-2009
			WO 2004065868	A2 05-08-2004
			-----	
US 4687499	A	18-08-1987	AR 247019	A1 31-10-1994
			AU 7067687	A 15-10-1987
			BR 8700680	A 19-01-1988
			DK 151287	A 02-10-1987
			EP 0240186	A2 07-10-1987
			JP S62249937	A 30-10-1987
			NO 865338	A 02-10-1987
			NZ 218914	A 30-03-1988
			PT 84593	A 01-04-1987
			US 4687499	A 18-08-1987
			ZA 8609712	A 26-08-1987
			-----	
US 2008190136	A1	14-08-2008	AR 065279	A1 27-05-2009
			AU 2008251750	A1 20-11-2008
			CA 2676151	A1 20-11-2008
			CL 3932008	A1 04-07-2008
			CN 101784858	A 21-07-2010
			PE 14182008	A1 24-10-2008
			US 2008190136	A1 14-08-2008
			WO 2008140836	A2 20-11-2008
-----				
US 3213631	A	26-10-1965	BE 622735	A 22-04-2013
			DE 1282038	B 07-11-1968
			GB 979809	A 06-01-1965
			NL 283490	A 22-04-2013
			US 3213631	A 26-10-1965
-----				
US 2601599	A	24-06-1952	AUCUN	
-----				
US 5600969	A	11-02-1997	US 5600969	A 11-02-1997
			WO 9831973	A1 23-07-1998
-----				