



(12) 发明专利申请

(10) 申请公布号 CN 105201799 A

(43) 申请公布日 2015. 12. 30

(21) 申请号 201510561759. 1

(51) Int. Cl.

(22) 申请日 2015. 09. 07

F04B 47/00(2006. 01)

F04B 53/00(2006. 01)

(66) 本国优先权数据

PCT/CN2014/000831 2014. 09. 09 CN

(71) 申请人 赵锡寰

地址 300202 天津市河西区台儿庄路津沽名园 7-4-403

申请人 张瑞琪

(72) 发明人 赵锡寰 张瑞琪

(74) 专利代理机构 天津市宗欣专利商标代理有限公司 12103

代理人 王宁宁

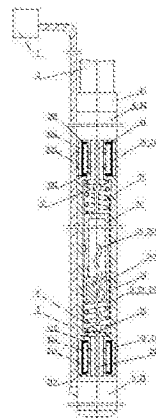
权利要求书1页 说明书5页 附图1页

(54) 发明名称

一种带井下驱动转换装置的潜没式抽油泵机组

(57) 摘要

一种带井下驱动转换装置的潜没式抽油泵机组,包括具有按设置频次,靠设定负载值实现自动换相功能的控制柜,往复式抽油泵,位于井下套管内的带保护器的异步启动永磁同步型的旋转式潜油电机,以及设置在潜油电机和抽油泵之间的往复载荷平衡式的井下驱动转换装置。本发明无需长杆传动,能适应长杆驱动所不适应的多拐点、大斜度、高扬程等井况。本发明的潜油电机比直线式潜油电机输出功率大、效率高;比传统旋转式潜油电机或永磁电动机启动性能好、力能指标高;井下驱动转换装置两端设置的压缩弹簧可提高运行可靠性;两端储油胶囊的设置可保证驱动转换装置内腔密封性能的可靠性。本装置能适应大部分油井对不同扬程、排量的需求,并能长期可靠运行。



1. 一种带井下驱动转换装置的潜没式抽油泵机组,包括控制柜(1)、旋转式潜油电机(2)、井下驱动转换装置(3)、往复式抽油泵(4)、潜油电缆(5)、第一接头(6)、第二接头(7)和油管(8);设置于井口的控制柜(1)通过潜油电缆(5)与潜没于井下套管内的旋转式潜油电机(2)接通,电机轴(224)通过第一接头(6)与驱动转换装置(3)的丝杠副(35)的丝杠(352)的一端相连接,与丝杠副(35)的丝母(351)相连接的往复部件驱动杆(36)的一端通过第二接头(7)与往复式抽油泵(4)的泵推拉杆(41)相连接,泵出液口(43)与油管(5)相连接;其特征在于:井下驱动转换装置(3)为往复载荷平衡型,可使控制柜(1)靠设定负载值实现自动换相功能,旋转式潜油电机(2)为异步启动永磁同步式潜油电动机。

2. 根据权利要求1所述的带井下驱动转换装置的潜没式抽油泵机组,其特征在于:旋转式潜油电机(2)包括电机外壳(21)、电机定子(211)、电机转子装配(22)和保护器(23),电机转子装配(22)是由永久磁钢转子(221)为主,配以鼠笼转子(223),并由转子轴承(222)间隔支撑所构成。

3. 根据权利要求1所述的带往复载荷平衡式井下驱动转换装置的潜没式抽油泵机组,其特征在于:井下驱动转换装置(3)包括转换装置内腔(33)、转换装置外壳(34)、丝杠副(35)和驱动杆(36),井下驱动转换装置(3)的两端分别设置有与转换装置外壳(34)紧密连接的下储油胶囊(31)和上储油胶囊(38),在驱动杆(36)两端分别设置有下冲程压缩弹簧(32)和上冲程压缩弹簧(37)。

4. 根据权利要求3所述的一种带井下驱动转换装置的潜没式抽油泵机组,其特征在于:井下驱动转换装置(3)下端设置的下储油胶囊(31)的胶囊体为圆筒形可缩涨的弹性体,下储油胶囊的上下两端分别与转换装置外壳(34)紧密连接,形成了相互隔离的下储油胶囊外腔(313)和下储油胶囊内腔(314),下储油胶囊外腔(313)与转换装置外壳(34)外壁以外的井液相沟通,下储油胶囊内腔(314)与转换装置内腔(33)相沟通,并充满润滑油(331)。

5. 根据权利要求3所述的带往复载荷平衡式井下驱动转换装置的潜没式抽油泵机组,其特征在于:井下驱动转换装置(3)上端设置的上储油胶囊(38)的胶囊体为圆筒形可缩涨的弹性体,上储油胶囊的上下两端分别与转换装置外壳(34)紧密连接,形成了相互隔离的上储油胶囊外腔(383)和上储油胶囊内腔(384),上储油胶囊外腔(383)与转换装置外壳(34)外壁以外的井液相沟通,上储油胶囊内腔(384)与转换装置内腔(33)相沟通,并充满润滑油(331)。

6. 根据权利要求5所述的带往复载荷平衡式井下驱动转换装置的潜没式抽油泵机组,其特征在于:井下驱动转换装置(3)的驱动杆(36)两端分别设置有下冲程压缩弹簧(32)和上冲程压缩弹簧(37),两个压缩弹簧的弹性载荷使驱动杆(36)在到达下冲程终点和到达上冲程终点时承受的载荷相同,使控制柜(1)靠设定负载值实现适时换相。

一种带井下驱动转换装置的潜没式抽油泵机组

技术领域

[0001] 本发明涉及一种潜没式抽油泵机组,具体的说是涉及一种带井下驱动转换装置的潜没式抽油泵机组。

背景技术

[0002] 以前,国内外各油田使用的主要采油设施之一是地面驱动的抽油泵机组,这种设施采用陆用驱动转换装置(常见的是游梁式抽油机,俗称叩头机),它将陆用旋转式电动机产生的旋转动力转换为直线式往复动力,以适应井下抽油泵的直线往复运行方式。其结构尺寸基本不受空间限制,且在空气中运行环境适宜,因此结构坚固、简单,易于维修保养,百余年来始终占据诸多采油设施之首位。它的缺陷是必须依靠很长的抽油杆将地面驱动装置输出的直线往复动力传递到井下抽油泵,因此存在冲程损失大,机械效率低、能耗高,难以适应拐点多、斜度大、扬程高等井况条件,检修周期较短,井上占地面积较大,不易管理等缺点。

[0003] 为此,近年来有人研究一种直线式潜油电机,可以输出直线往复动力,在井下直接驱动抽油泵,从而免去长抽油杆带来的缺陷;然而,这种电机位处油井套管内,受直径限制,功率和输出轴向力难以提高,只能适应低扬程、小排量的井况,寿命也较短,故难以推广。还有多种采用旋转式潜油电机做动力,通过各种驱动转换装置驱动抽油泵的创意,至今尚未见有关此类产品的报道。分析这类构思的普遍缺陷是:传统潜油电机(鼠笼式异步电机)或永磁电动机启动性能差,都不适于长时间频繁换相启动;电气系统换相需靠井下传感器的信号控制,可靠性差;机械传动装置密封系统不理想而影响运行寿命等缺陷的存在。

发明内容

[0004] 本发明为了解决上述现有技术中的问题,提供了一种能克服现有缺陷的带井下驱动转换装置的潜没式抽油泵机组。该抽油泵机组可将旋转式潜油电机产生的旋转动力通过井下驱动转换装置转换为直线往复动力,不用长抽油杆,可在井下直接驱动抽油泵的潜没式抽油泵机组。

[0005] 本发明为解决这一问题所采取的技术方案是:

一种带井下驱动转换装置的潜没式抽油泵机组,包括控制柜、旋转式潜油电机、井下驱动转换装置、往复式抽油泵、潜油电缆、第一接头、第二接头和油管;设置于井口的控制柜通过潜油电缆与潜没于井下套管内的旋转式潜油电机接通,电机轴通过第一接头与驱动转换装置的丝杠副的丝杠的一端相连接,与丝杠副的丝母相连接的往复部件驱动杆的一端通过第二接头与往复式抽油泵的泵推杆相连接,泵出液口与油管相连接;其特征在于:井下驱动转换装置为往复载荷平衡型,可使控制柜靠设定负载值实现自动换相功能,旋转式潜油电机为异步启动永磁同步式潜油电动机。

[0006] 所述的旋转式潜油电机包括电机外壳、电机定子、电机转子装配和保护器,电机转子装配是由永久磁钢转子为主,配以鼠笼转子,并由转子轴承间隔支撑所构成。

[0007] 所述的井下驱动转换装置包括转换装置内腔、转换装置外壳、丝杠副和驱动杆，井下驱动转换装置的两端分别设置有与转换装置外壳紧密连接的下储油胶囊和上储油胶囊，在驱动杆两端分别设置有下列压缩弹簧和上冲程压缩弹簧。

[0008] 井下驱动转换装置下端设置的下储油胶囊的胶囊体为圆筒形可缩涨的弹性体，下储油胶囊的上下两端分别与转换装置外壳紧密连接，形成了相互隔离的下储油胶囊外腔和下储油胶囊内腔，下储油胶囊外腔与转换装置外壳外壁以外的井液相沟通，下储油胶囊内腔与转换装置内腔相沟通，并充满润滑油。

[0009] 井下驱动转换装置上端设置的上储油胶囊的胶囊体为圆筒形可缩涨的弹性体，上储油胶囊的上下两端分别与转换装置外壳紧密连接，形成了相互隔离的上储油胶囊外腔和上储油胶囊内腔，上储油胶囊外腔与转换装置外壳外壁以外的井液相沟通，上储油胶囊内腔与转换装置内腔相沟通，并充满润滑油。

[0010] 井下驱动转换装置的驱动杆两端分别设置有下列压缩弹簧和上冲程压缩弹簧，两个压缩弹簧的弹性载荷使驱动杆在到达下冲程终点和到达上冲程终点时承受的载荷相同，使控制柜靠设定负载值实现适时换相。

[0011] 本发明具有的优点和积极效果是：

本发明的带井下驱动转换装置的潜没式抽油泵机组，无需长杆传动，能可靠高效的适应长杆驱动所不适应的多拐点、大斜度、高扬程等井况。本发明采用旋转式异步启动永磁同步潜油电机为动力源，同样外形尺寸可以比直线式潜油电机输出功率大、效率高；比传统旋转式潜油电机或永磁电动机启动性能好、力能指标高；往复载荷平衡式井下驱动转换装置两端设置的压缩弹簧可保证驱动杆每次到达冲程终点前软着陆，且在上、下冲程到达终点时驱动杆承受等量载荷，使控制柜靠设定负载值而无需靠传感器操控换相成为可能，从而提高运行可靠性；两端储油胶囊的设置可保证当驱动杆等部件快速往复运行而造成内腔上、下容油量急剧变化时，能始终保持腔内外压力平衡，从而保证了驱动转换装置内腔密封性能的可靠性。因此本装置能适应大部分油井对不同扬程、排量的需求，并能长期可靠运行。本发明的结构合理，制造成本较低，运行可靠性较高。

附图说明

[0012] 图 1 是本发明的带井下驱动转换装置的潜没式抽油泵机组的纵剖结构示意图；

图 2 是本发明的带保护器的旋转式潜油电机的纵剖结构示意图。

[0013] 附图中主要部件符号说明：

- 1 :控制柜
- 2 :旋转式潜油电机
- 21 :电机外壳
- 211 :电机定子
- 22 :电机转子装配
- 221 :永久磁钢转子
- 222 :转子轴承
- 223 :鼠笼转子
- 224 :电机轴
- 23 :电机保护器
- 3 :井下驱动转换装置

31 :下储油胶囊	311 :下储油胶囊体	
312 :下储油胶囊下端	313 :下储油胶囊外腔	
314 :下储油胶囊内腔	315 :下储油胶囊上端	32 :下冲程压缩弹簧
33 :转换装置内腔	331 :润滑油	
34 :转换装置外壳		
35 :丝杠副		
351 :丝母	352 :丝杠	
36 :驱动杆	37 :上冲程压缩弹簧	
38 :上储油胶囊	381 :上储油胶囊体	
382 :上储油胶囊下端	383 :上储油胶囊外腔	
384 :上储油胶囊内腔	385 :上储油胶囊上端	
4 :往复式抽油泵		
41 :泵推拉杆	42 :泵外壳	
43 :泵出液口		
5 :潜油电缆	6 :第一接头	
7 :第二接头	8 :油管。	

具体实施方式

[0014] 以下参照附图及具体实施例对本发明的一种带井下驱动转换装置的潜没式抽油泵机组做进一步说明。下述各实施例仅用于说明本发明而并非对本发明的限制。

[0015] 本发明提供了一种具有理想启动性能的旋转式潜油电机,通过一种往复载荷平衡式的井下驱动转换装置将旋转动力转换为直线往复动力,使控制柜靠设定负载值(不用传感器)就能实现自动换相,并配合一套可靠的密封系统,从而使“不用长抽油杆,而在井下直接驱动抽油泵”的创意可能实现。

[0016] 图1是本发明的带井下驱动转换装置的潜没式抽油泵机组的纵剖结构示意图。如图1所示,本发明的带井下驱动转换装置的潜没式抽油泵机组,包括具有按设置频次,靠设定负载值实现自动换相功能的井上控制柜1,通过潜油电缆5与异步启动永磁同步型旋转式潜油电机2相连接。

[0017] 所述的异步启动永磁同步型的旋转式潜油电机2,是在传统旋转式潜油电机结构的基础上,电机转子装配22改由永久磁钢转子221为主,适量配置鼠笼转子223,并由转子轴承222间隔支撑所构成。

[0018] 往复载荷平衡式的井下驱动转换装置3包括设置在转换装置外壳34内的丝杠副35和驱动杆36,驱动杆36与丝母351相连接,丝杠352左、右向旋转时驱动丝母351,从而使不能转动的驱动杆36产生往复轴向运动;推拉杆36下端设置有下冲程压缩弹簧32;驱动杆36上端设置有上冲程压缩弹簧37;并设定驱动杆36在下冲程终点时所承受的压缩弹簧32产生的载荷力与同时往复式抽油泵4载荷力的合力,等于驱动杆36在上冲程终点时所承受的压缩弹簧37产生的载荷力与同时往复式抽油泵4载荷力的合力。丝杠352的一端通过第一接头6与潜油电机的电机轴224相连接,驱动杆36的一端通过第二接头7与往复式抽油泵的泵推拉杆41相连接。

[0019] 所述的转换装置外壳 34 的一端与泵外壳 42 相连接,另一端与电机外壳 21 紧密连接。

[0020] 所述的往复载荷平衡式的井下驱动转换装置 3 的两端分别设置有上储油胶囊 38 和下储油胶囊 31,上储油胶囊体 381 和下储油胶囊体 311 均为圆筒形可缩涨的弹性体,下储油胶囊下端 312、下储油胶囊上端 315 分别与转换装置外壳 34 紧密连接,形成相互隔离的下储油胶囊外腔 313 和下储油胶囊内腔 314。上储油胶囊下端 382、上储油胶囊上端 385 分别与转换装置外壳 34 紧密连接,形成相互隔离的上储油胶囊外腔 383 和上储油胶囊内腔 384,下储油胶囊外腔 313、上储油胶囊外腔 383 分别与本驱动转换装置外壳 34 以外的井液相沟通,下储油胶囊内腔 314、上储油胶囊内腔 384 分别与转换装置内腔 33 相沟通,并充满润滑油 331。设定上、下储油胶囊内腔的容油吞吐量分别与上、下冲程运行过程中,转换装置内腔 33 上、下容油的变化量相适应,就能使转换装置内腔的润滑油 331 压力始终保持与腔外井液压力平衡,从而保证了井下驱动转换装置 3 密封性能的可靠性。

[0021] 往复式抽油泵 4 设置有泵外壳 42、泵推拉杆 41 和泵出液口 43,泵出液口 43 与油管 8 连接。

[0022] 转换装置外壳 32 上端与泵外壳 42 连接,下端与电机外壳 21 紧密连接。

[0023] 抽油泵 4、往复载荷平衡式井下驱动转换装置 3 与带保护器的旋转式异步启动永磁同步潜油电机 2 总体被直通井上的油管 8 连接悬吊于油井套管内,构成潜没式无杆驱动抽油泵井下机组。

[0024] 本发明的带井下驱动转换装置的潜没式抽油泵机组的工作过程如下:

井下潜没式抽油泵机组的运行由井上的控制柜 1 操控,根据机组规格和不同井况设置换相频次、频率,并设定负载值,接通后,电源通过潜油电缆 5 传送到井下的异步启动永磁同步潜油电机 2,异步启动永磁同步潜油电机 2 的电机轴 22 连同往复载荷平衡式井下驱动转换装置 3 的丝杠 352,同时按设定的转速和设定的频次进行右、左交变旋向的旋转方式运行;此时,与丝母 351 连接的驱动杆 36 被运行的丝杠 352 驱动,连同抽油泵 4 的推拉杆 41 进行轴向直线往复运动;上、下冲程压缩弹簧 37、32 的合理配置使上、下冲程到达终点时电机承受负载达到控制柜的换相条件,从而保证换相工作顺利进行;上、下储油胶囊 38、31 通过收、放润滑油,使运行过程中腔内外实现压力平衡。此直线往复动力使抽油泵产生举升井液的功能,通过油管 8 将井液举升到井上。启动电流小,力能指标高。

[0025] 本发明的带井下驱动转换装置的潜没式抽油泵机组,相对于地面驱动的抽油泵机组,由于原动机与驱动装置都在井下直接与抽油泵连动,无需长杆传动,高效节能效果明显,且能适应拐点多、斜度大、扬程高等井况,维修期较长。相对于直线式潜油电机驱动的抽油泵机组,本发明采用具有近百年运行经验的旋转式潜油电机的结构形式,并将其改进为同步运行异步启动的异步启动永磁同步电机,并提供了密封系统可靠、往复载荷平衡的驱动转换装置,使控制柜靠设定负载值实现换相成为可能,从而达到运行可靠性高、功率大;扬程、排量可以满足大部分井况需求的目标。

[0026] 以上所述仅是本发明的较佳实施例而已,并非对本发明做任何形式上的限制,虽然本发明已以较佳实施例公开如上,然而并非用以限定本发明,任何熟悉本专业的技术人员,在不脱离本发明技术方案的范围内,当然会利用此揭示和技术内容做出些许更动或修饰成为等同变化的等效实施例,但凡是未脱离本发明技术方案的内容,依据本发明的技术

实质对以上实施例所做的任何简单修改、等同变化与修饰,均属于本发明技术方案的范围
内。

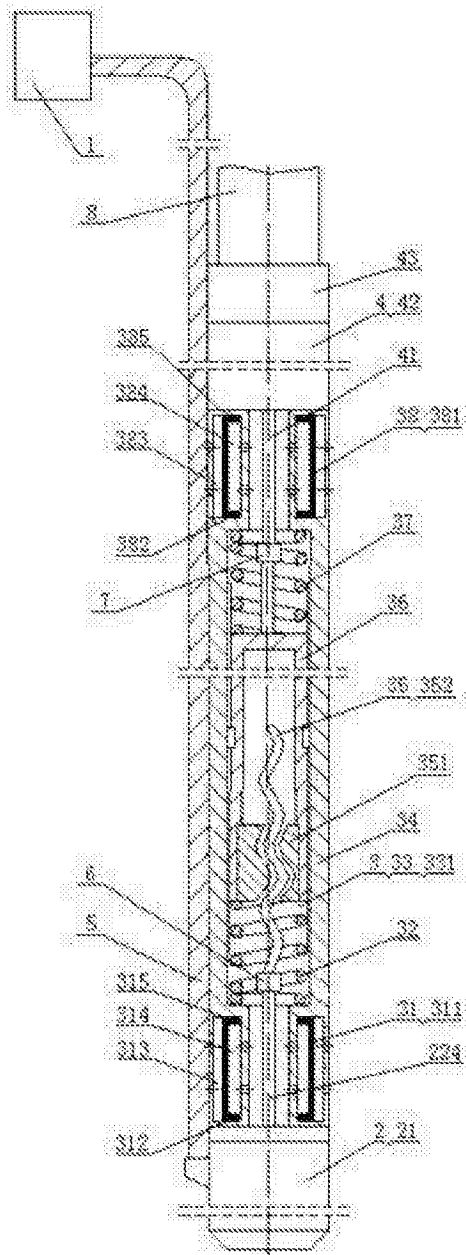


图 1

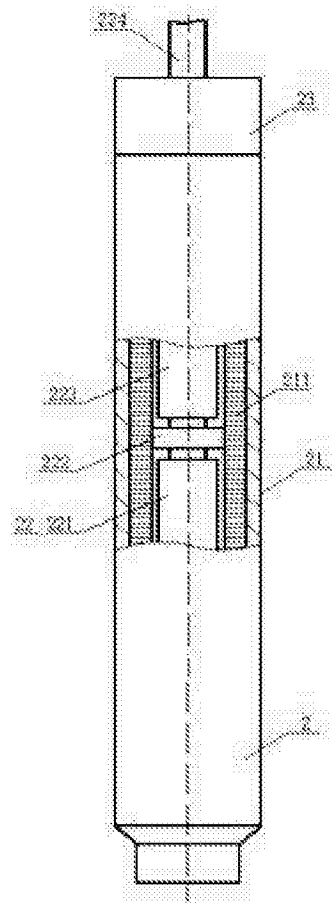


图 2