

(19)日本国特許庁(JP)

(12)公開特許公報(A)

(11)公開番号
特開2022-191145
(P2022-191145A)

(43)公開日 令和4年12月27日(2022.12.27)

(51)国際特許分類 F I テーマコード(参考)
A 6 3 F 7/02 (2006.01) A 6 3 F 7/02 3 1 5 A 2 C 0 8 8

審査請求 有 請求項の数 1 O L 公開請求 (全366頁)

(21)出願番号	特願2022-42191(P2022-42191)	(71)出願人	598098526 株式会社ユニバーサルエンターテインメント 東京都江東区有明三丁目7番26号 有明フロンティアビルA棟
(22)出願日	令和4年3月17日(2022.3.17)	(74)代理人	100128923 弁理士 納谷 洋弘
		(74)代理人	100180297 弁理士 平田 裕子
		(72)発明者	只野 勇生 東京都江東区有明三丁目7番26号
		(72)発明者	池田 飛鳥 東京都江東区有明三丁目7番26号
		(72)発明者	佐藤 直 東京都江東区有明三丁目7番26号

最終頁に続く

(54)【発明の名称】 遊技機

(57)【要約】

【課題】興趣を高めることが可能な遊技機を提供する。

【解決手段】所定の始動条件の成立に基づいて図柄の変動表示を行い、特定小当りと、特定小当りよりも遊技者よりも遊技者に有利な特別結果V小当りと、を含む抽選結果のうちいずれかを導出可能な図柄遊技を行うことが可能な図柄制御手段と、通常遊技状態よりも遊技者に有利なA時短遊技状態に制御可能な特定遊技状態制御手段とを備える。特定遊技状態制御手段は、通常遊技状態よりも遊技者に有利なA時短遊技状態に制御されているときに特定小当りが特定回数導出されるとA時短遊技状態を終了させることが可能であり、時短種別モード1に対応するA時短遊技状態と、時短種別モード2に対応するA時短遊技状態と、を少なくとも含む複数のA時短遊技状態のうち何れかに制御可能である。

【選択図】図1 2 5

当り種類決定テーブル

選択図柄コマンド	ラウンド数	時短種別モード	時短終了条件 (特定小当り導出回数)
z0	4	1	1
z1	6	2	10
z2	4	3	100
z3	4	4	10
z4	6	5	10
z6	10	6	100
z7	10	1	1
z8	10	2	10
z9	10	3	100
z10	10	4	10
z11	10	5	10

【特許請求の範囲】

【請求項 1】

図柄の変動表示が行われる表示手段と、
 所定の始動条件の成立に基づいて前記表示手段にて図柄の変動表示を行い、特定結果と、該特定結果よりも遊技者よりも遊技者に有利な特別結果と、を含む抽選結果のうちいずれかを導出可能な図柄遊技を行うことが可能な図柄制御手段と、
 遊技状態を制御可能な遊技状態制御手段と、
 を備え、
 前記遊技状態制御手段は、
 通常遊技状態よりも遊技者に有利な特定遊技状態に制御可能な特定遊技状態制御手段と 10
 、
 前記図柄制御手段により前記特別結果が導出された場合に、遊技者に所定の遊技価値を付与可能な特別遊技状態に制御可能な特別遊技状態制御手段と、を有し、
 前記図柄制御手段は、前記遊技状態制御手段により遊技状態が前記特定遊技状態に制御されているときに複数種類の変動パターンのうち何れかを選択可能であり、
 前記特定遊技状態制御手段は、
 前記特定遊技状態に制御されているときに前記特定結果が特定回数導出されたことに基づいて当該特定遊技状態を終了させることが可能であり、
 第 1 特定遊技状態と、前記第 1 特定遊技状態とは異なる第 2 特定遊技状態と、を少なくとも含む複数の特定遊技状態のうち何れかに制御可能であり、 20
 前記図柄制御手段は、前記第 1 特定遊技状態又は前記第 2 特定遊技状態に制御されているときに前記特定結果が前記特定回数よりも少ない回数導出されたことに基づいて、選択されている前記変動パターンを異なる変動パターンに切り替えることが可能である
 ことを特徴とする遊技機。

【発明の詳細な説明】

【技術分野】

【0001】

本発明は、例えばパチンコ機等の遊技機に関する。

【背景技術】

【0002】

従来より、所定の条件が成立すると、変動パターンテーブルを参照して変動パターンを決定し、決定された変動パターンに応じて図柄の変動表示を行い、図柄ゲームの結果が表示される遊技機が知られている。

【0003】

この種の遊技機として、例えば特許文献 1 には、図柄の変動表示が行われた回数に応じて、参照する変動パターンテーブルを切り替える遊技機が開示されている（特に、特許文献 1 の段落 [0 4 4 6] を参照。 ）。

【先行技術文献】

【特許文献】

【0004】

【特許文献 1】特開 2 0 2 1 - 1 9 1 3 3 6 号公報

【発明の概要】

【発明が解決しようとする課題】

【0005】

特許文献 1 に記載の遊技機によれば、参照する変動パターンテーブルを切り替えることによって図柄の変動表示に変化を持たせることができるが、図柄の変動表示が行われた回数に応じて参照する変動パターンテーブルが切り替えられるため、変動パターンテーブルの切り替えが固定化されてしまい、興味が低下するおそれがあった。

【0006】

本発明は、そのような点に鑑みてなされたものであり、その目的は、興を高めること 50

が可能な遊技機を提供することにある。

【課題を解決するための手段】

【0007】

本発明に係る遊技機は、

図柄の変動表示が行われる表示手段と、

所定の始動条件の成立に基づいて前記表示手段にて図柄の変動表示を行い、特定結果（例えば、特定小当り）と、該特定結果よりも遊技者よりも遊技者に有利な特別結果（例えば、大当り、V小当り）と、を含む抽選結果のうちいずれかを導出可能な図柄遊技を行うことが可能な図柄制御手段（例えば、メインCPU2201）と、

遊技状態を制御可能な遊技状態制御手段（例えば、メインCPU2201）と、
を備え、

前記遊技状態制御手段は、

通常遊技状態よりも遊技者に有利な特定遊技状態（例えば、A時短遊技状態）に制御可能な特定遊技状態制御手段（例えば、メインCPU2201）と、

前記図柄制御手段により前記特別結果が導出された場合に、遊技者に所定の遊技価値を付与可能な特別遊技状態（例えば、大当り遊技状態）に制御可能な特別遊技状態制御手段（例えば、メインCPU2201）と、を有し、

前記図柄制御手段は、前記遊技状態制御手段により遊技状態が前記特定遊技状態に制御されているときに複数種類の変動パターン（例えば、変動パターンテーブルA～D）のうち何れかを選択可能であり、

前記特定遊技状態制御手段は、

前記特定遊技状態に制御されているときに前記特定結果が特定回数（例えば、1回（時短種別モード1の場合）、10回（時短種別モード2、4、5の場合）、100回（時短種別モード3、6の場合）等）導出されたことに基づいて当該特定遊技状態を終了させることが可能であり、

第1特定遊技状態（例えば、時短種別モード1に対応するA時短遊技状態）と、前記第1特定遊技状態とは異なる第2特定遊技状態（例えば、時短種別モード2に対応するA時短遊技状態）と、を少なくとも含む複数の特定遊技状態のうち何れかに制御可能であり、

前記図柄制御手段は、前記第1特定遊技状態（例えば、時短種別モード1に対応するA時短遊技状態）又は前記第2特定遊技状態（例えば、時短種別モード2に対応するA時短遊技状態）に制御されているときに前記特定結果（例えば、特定小当り）が前記特定回数（例えば、10回）よりも少ない回数（例えば、8回（時短種別モード2に対応するA時短遊技状態の場合））導出されたことに基づいて、選択されている前記変動パターン（例えば、変動パターンテーブルB）を異なる変動パターン（例えば、変動パターンテーブルA）に切り替えることが可能である

ことを特徴とする。

【0008】

上記の遊技機によれば、特定結果（例えば、特定小当り）の導出回数に基づいて変動パターンが切り替えられることから、変動パターンの切り替えタイミングが可変するため、遊技の興趣を高めることが可能となる。特に、特定遊技状態に応じて変動パターンの切り替えタイミングを可変にすることにより、遊技者は、変動パターンの切り替えに注視して遊技を行うことが可能となり、遊技の興趣をよ一層高めることが可能となる。

【発明の効果】

【0009】

本発明によれば、興趣を高めることが可能な遊技機を提供することが可能となる。

【図面の簡単な説明】

【0010】

【図1】第1のパチンコ遊技機を前方向右斜め上から見たときの外観を示す斜視図の一例である。

【図2】第1のパチンコ遊技機を前方向右斜め上から見たときの分解斜視図の一例である

- 。
- 【図 3】第 1 のパチンコ遊技機を後方向右斜め上から見たときの外観を示す斜視図の一例である。
- 【図 4】第 1 のパチンコ遊技機の遊技盤ユニットの外観を示す正面図の一例である。
- 【図 5】第 1 のパチンコ遊技機の LED ユニットを示す正面図の一例である。
- 【図 6】第 1 のパチンコ遊技機の制御回路を示すブロック図の一例である。
- 【図 7】パチンコ遊技機の遊技フローの一例である。
- 【図 8】遊技状態の遷移を示す遊技状態遷移図の一例である。
- 【図 9】第 1 のパチンコ遊技機における設定値毎の大当り確率（概算）を示すテーブルの一例である。 10
- 【図 10】第 1 のパチンコ遊技機における特別図柄の当り判定テーブルの一例である。
- 【図 11】第 1 のパチンコ遊技機における特別図柄判定テーブルの一例である。
- 【図 12】（A）第 1 のパチンコ遊技機における特別図柄停止態様決定テーブルの一例、（B）第 1 のパチンコ遊技機における装飾図柄の停止態様の決定にかかわる考え方を示す表の一例である。
- 【図 13】第 1 のパチンコ遊技機における当り種類決定テーブルの一例である。
- 【図 14】図 13 に示される当り種類決定テーブルの変形例である。
- 【図 15】第 1 のパチンコ遊技機における特別図柄の変動パターンテーブルの一例である。
- 。
- 【図 16】第 1 のパチンコ遊技機における普通図柄の当り判定テーブルの一例である。 20
- 【図 17】第 1 のパチンコ遊技機における普通図柄判定テーブルの一例である。
- 【図 18】第 1 のパチンコ遊技機における普通図柄当り種類決定テーブルの一例である。
- 【図 19】第 1 のパチンコ遊技機における普通図柄の変動パターンテーブルの一例である。
- 。
- 【図 20】第 1 のパチンコ遊技機における主制御メイン処理の一例を示すフローチャート（その 1）である。
- 【図 21】第 1 のパチンコ遊技機における主制御メイン処理の一例を示すフローチャート（その 2）である。
- 【図 22】第 1 のパチンコ遊技機における主制御メイン処理の一例を示すフローチャート（その 3）である。 30
- 【図 23】第 1 のパチンコ遊技機における主制御メイン処理の一例を示すフローチャート（その 4）である。
- 【図 24】第 1 のパチンコ遊技機における起動時初期設定処理の一例を示すフローチャートである。
- 【図 25】第 1 のパチンコ遊技機における電断処理の一例を示すフローチャートである。
- 【図 26】第 1 のパチンコ遊技機における特別図柄制御処理の一例を示すフローチャートである。
- 【図 27】第 1 のパチンコ遊技機における特別図柄管理処理の一例を示すフローチャートである。
- 【図 28】第 1 のパチンコ遊技機における特別図柄可変表示開始処理の一例を示すフローチャートである。 40
- 【図 29】第 1 のパチンコ遊技機における特別図柄可変表示終了処理の一例を示すフローチャートである。
- 【図 30】第 1 のパチンコ遊技機における特別図柄遊技判定処理の一例を示すフローチャートである。
- 【図 31】第 1 のパチンコ遊技機における特別図柄遊技終了処理の一例を示すフローチャートである。
- 【図 32】第 1 のパチンコ遊技機における時短管理処理の一例を示すフローチャートである。
- 【図 33】第 1 のパチンコ遊技機におけるカウンタ更新処理の一例を示すフローチャート 50

である。

【図 3 4】第 1 のパチンコ遊技機における時短カウンタ更新処理の一例を示すフローチャートである。

【図 3 5】第 1 のパチンコ遊技機における天井カウンタ更新処理の一例を示すフローチャートである。

【図 3 6】第 1 のパチンコ遊技機におけるカウンタ判定処理の一例を示すフローチャートである。

【図 3 7】第 1 のパチンコ遊技機における時短移行判定処理の一例を示すフローチャートである。

【図 3 8】第 1 のパチンコ遊技機における時短移行処理の一例を示すフローチャートである。 10

【図 3 9】第 1 のパチンコ遊技機における時短設定処理の一例を示すフローチャートである。

【図 4 0】第 1 のパチンコ遊技機における大入賞口開放準備処理の一例を示すフローチャートである。

【図 4 1】第 1 のパチンコ遊技機における大入賞口開放制御処理の一例を示すフローチャートである。

【図 4 2】第 1 のパチンコ遊技機における大当たり終了処理の一例を示すフローチャートである。

【図 4 3】第 1 のパチンコ遊技機における普通図柄制御処理の一例を示すフローチャートである。 20

【図 4 4】第 1 のパチンコ遊技機における外部マスクブル割込処理の一例を示すフローチャートである。

【図 4 5】第 1 のパチンコ遊技機におけるシステムタイマ割込処理の一例を示すフローチャートである。

【図 4 6】第 1 のパチンコ遊技機における設定制御処理の一例を示すフローチャートである。

【図 4 7】第 1 のパチンコ遊技機における設定変更処理の一例を示すフローチャートである。

【図 4 8】第 1 のパチンコ遊技機における設定確認処理の一例を示すフローチャートである。 30

【図 4 9】第 1 のパチンコ遊技機における第 1 通常遊技前処理の一例を示すフローチャートである。

【図 5 0】第 1 のパチンコ遊技機における第 2 通常遊技前処理の一例を示すフローチャートである。

【図 5 1】第 1 のパチンコ遊技機におけるスイッチ入力検出処理の一例を示すフローチャートである。

【図 5 2】第 1 のパチンコ遊技機における始動口入賞検出処理の一例を示すフローチャートである。

【図 5 3】第 1 のパチンコ遊技機におけるサブ制御回路処理の一例を示すフローチャートである。 40

【図 5 4】第 1 のパチンコ遊技機の通常遊技状態におけるサブ変動演出パターン決定テーブルの一例である。

【図 5 5】第 1 のパチンコ遊技機における先読み当り種別演出パターン決定テーブル番号決定テーブルの一例である。

【図 5 6】第 1 のパチンコ遊技機における先読み当り種別演出パターン決定テーブルの一例である。

【図 5 7】第 1 のパチンコ遊技機における先読み期待値演出パターン決定テーブル（当り時）の一例である。

【図 5 8】第 1 のパチンコ遊技機における先読み期待値演出パターン決定テーブル（ハズ 50

レ時)の一例である。

【図59】第1のパチンコ遊技機における先読み演出パターン決定処理を示すフローチャートの一例である。

【図60】第1のパチンコ遊技機における先読み演出パターンの一例であって、大当たり系先読み演出形態が変化する過程を示す図である。

【図61】第1のパチンコ遊技機における先読み演出パターンの一例であって、時短当り系先読み演出形態が変化する過程を示す図である。

【図62】第1のパチンコ遊技機における先読み演出パターンの一例であって、共通当り系先読み演出形態から大当たり系先読み演出形態に保留画像が変化する過程を示す図である。

【図63】第1のパチンコ遊技機における先読み演出パターンの一例であって、専用の共通当り系先読み演出形態から大当たり系先読み演出形態に保留画像が変化する過程を示す図である。

【図64】第1のパチンコ遊技機における先読み演出パターンの一例であって、専用の共通当り系先読み演出形態から時短当り系先読み演出形態に保留画像が変化する過程を示す図である。

【図65】第1のパチンコ遊技機の機外に出力される信号の出力条件の一例を示す表である。

【図66】第1のパチンコ遊技機の機外に出力される信号のうち、「賞球情報1」の信号のタイミングチャートの一例である。

【図67】第1のパチンコ遊技機におけるエラーの概要の一例を示す表である。

【図68】第1のパチンコ遊技機において、遊技状態に応じて機外に出力される信号の出力条件の一例を示す表である。

【図69】第2のパチンコ遊技機における遊技盤ユニットの外観を示す正面図の一例である。

【図70】第2のパチンコ遊技機における制御回路を示すブロック図の一例である。

【図71】第2のパチンコ遊技機における特別図柄の当り判定テーブルの一例である。

【図72】第2のパチンコ遊技機における特別図柄判定テーブルの一例である。

【図73】第2のパチンコ遊技機における当り種類決定テーブルの一例である。

【図74】第2のパチンコ遊技機における低スタート用の特別図柄の変動パターンテーブルの一例である。

【図75】第2のパチンコ遊技機における高スタート用の特別図柄の変動パターンテーブルの一例である。

【図76】第2のパチンコ遊技機における特別図柄制御処理の一例を示すフローチャートである。

【図77】第2のパチンコ遊技機における特別図柄管理処理の一例を示すフローチャートである。

【図78】第2のパチンコ遊技機における特別図柄可変表示開始処理の一例を示すフローチャートである。

【図79】第2のパチンコ遊技機における特別図柄可変表示終了処理の一例を示すフローチャート(その1)である。

【図80】第2のパチンコ遊技機における特別図柄可変表示終了処理の一例を示すフローチャート(その2)である。

【図81】第2のパチンコ遊技機における特別図柄遊技判定処理の一例を示すフローチャート(その1)である。

【図82】第2のパチンコ遊技機における特別図柄遊技判定処理の一例を示すフローチャート(その2)である。

【図83】第2のパチンコ遊技機における特別図柄遊技終了処理の一例を示すフローチャートである。

【図84】第2のパチンコ遊技機における大入賞口開放準備処理の一例を示すフローチャ

10

20

30

40

50

ートである。

【図 8 5】第 2 のパチンコ遊技機における大入賞口開放制御処理の一例を示すフローチャートである。

【図 8 6】第 2 のパチンコ遊技機における大当たり終了処理の一例を示すフローチャートである。

【図 8 7】第 3 のパチンコ遊技機における遊技盤ユニットの外観を示す正面図の一例である。

【図 8 8】第 3 のパチンコ遊技機における制御回路を示すブロック図の一例である。

【図 8 9】第 3 のパチンコ遊技機における特別図柄の当り判定テーブルの一例である。

【図 9 0】第 3 のパチンコ遊技機における特別図柄判定テーブルの一例である。

10

【図 9 1】第 3 のパチンコ遊技機における当り種類決定テーブルの一例である。

【図 9 2】第 3 のパチンコ遊技機における特別図柄の変動パターンテーブルの一例である。

【図 9 3】第 3 のパチンコ遊技機における特別図柄制御処理の一例を示すフローチャートである。

【図 9 4】第 3 のパチンコ遊技機における特別図柄管理処理の一例を示すフローチャートである。

【図 9 5】第 3 のパチンコ遊技機における特別図柄可変表示開始処理の一例を示すフローチャートである。

【図 9 6】第 3 のパチンコ遊技機における特別図柄可変表示終了処理の一例を示すフローチャートである。

20

【図 9 7】第 3 のパチンコ遊技機における特別図柄遊技判定処理の一例を示すフローチャートである。

【図 9 8】第 3 のパチンコ遊技機における特別図柄遊技終了処理の一例を示すフローチャートである。

【図 9 9】第 3 のパチンコ遊技機における V 入賞装置開放準備処理の一例を示すフローチャートである。

【図 1 0 0】第 3 のパチンコ遊技機における V 入賞装置開放制御処理の一例を示すフローチャートである。

【図 1 0 1】第 3 のパチンコ遊技機における大入賞口開放準備処理の一例を示すフローチャートである。

30

【図 1 0 2】第 3 のパチンコ遊技機における大入賞口開放制御処理の一例を示すフローチャートである。

【図 1 0 3】第 3 のパチンコ遊技機における大当たり終了処理の一例を示すフローチャートである。

【図 1 0 4】拡張例の大当たり遊技制御処理の実行中における特定のラウンド遊技において、大入賞口の開放タイミングと特定領域の開放タイミングとの関係を示すタイムチャートの一例であって、(A) 特定領域の開放態様が第 1 開放態様である場合、(B) 特定領域の開放態様が第 2 開放態様である場合、(C) 特定領域の開放態様が第 3 開放態様である場合、を示す図である。

40

【図 1 0 5】拡張例における特別図柄判定テーブルの一例である。

【図 1 0 6】拡張例における大当たり種類決定テーブルの一例である。

【図 1 0 7】拡張例の大当たり遊技制御処理の実行中における特定のラウンド遊技において、大入賞口の開放タイミングと特定領域の開放タイミングとの関係を示すタイムチャートの他の例であって、(A) 特定領域の開放態様が第 1 開放態様である場合、(B) 特定領域の開放態様が第 2 開放態様である場合、を示す図である。

【図 1 0 8】第 4 のパチンコ遊技機における特別図柄の当り判定テーブルの一例である。

【図 1 0 9】第 4 のパチンコ遊技機における特別図柄判定テーブルの一例である。

【図 1 1 0】第 4 のパチンコ遊技機における当り種類決定テーブルの一例である。

【図 1 1 1】第 4 のパチンコ遊技機における時短終了条件の一例を示す表である。

50

- 【図 1 1 2】第 4 のパチンコ遊技機における通常遊技状態において参照される特別図柄の変動パターンテーブルの一例である。
- 【図 1 1 3】第 4 のパチンコ遊技機において、A 時短遊技状態と C 時短遊技状態とにおいて参照される特別図柄の変動パターンテーブルの一例である。
- 【図 1 1 4】第 4 のパチンコ遊技機における B 時短遊技状態において参照される特別図柄の変動パターンテーブルの一例である。
- 【図 1 1 5】第 4 のパチンコ遊技機において、遊技モードと内部的な遊技状態との関係性を示す表である。
- 【図 1 1 6】第 4 のパチンコ遊技機において、通常モードにおける遊技の流れを示すタイムチャートの一例である。
- 【図 1 1 7】第 4 のパチンコ遊技機において、第 1 チャンスモードにおける遊技の流れを示すタイムチャートの一例である。
- 【図 1 1 8】第 4 のパチンコ遊技機において、第 2 チャンスモードの 1 回転目における遊技の流れを示すタイムチャートの一例である。
- 【図 1 1 9】第 4 のパチンコ遊技機における第 2 チャンスモードにおいて、第 2 チャンスモードの残保留分の第 2 特別図柄ゲームにおける遊技の流れを示すタイムチャートの一例である。
- 【図 1 2 0】第 4 のパチンコ遊技機における第 2 チャンスモードにおいて、プレミアムチャンスモードの 1 回転目における遊技の流れを示すタイムチャートの一例である。
- 【図 1 2 1】第 4 のパチンコ遊技機において、第 1 至福モードにおける遊技の流れを示すタイムチャートの一例である。
- 【図 1 2 2】第 4 のパチンコ遊技機において、第 2 至福モードにおける遊技の流れを示すタイムチャートの一例である。
- 【図 1 2 3】第 5 のパチンコ遊技機の第 1 実施例における特別図柄の当り判定テーブルの一例である。
- 【図 1 2 4】第 5 のパチンコ遊技機の第 1 実施例における特別図柄判定テーブルの一例である。
- 【図 1 2 5】第 5 のパチンコ遊技機の第 1 実施例における当り種類決定テーブルの一例である。
- 【図 1 2 6】第 5 のパチンコ遊技機の第 1 実施例における変動パターンテーブル変更条件テーブルの一例である。
- 【図 1 2 7】第 5 のパチンコ遊技機の第 1 実施例における通常遊技状態において参照される特別図柄の変動パターンテーブル（通常テーブル）の一例である。
- 【図 1 2 8】第 5 のパチンコ遊技機の第 1 実施例における A 時短遊技状態において参照されうる特別図柄の変動パターンテーブルの一例である。
- 【図 1 2 9】第 5 のパチンコ遊技機の第 1 実施例における A 時短遊技状態において参照されうる特別図柄の変動パターンテーブルの一例である。
- 【図 1 3 0】第 5 のパチンコ遊技機の第 1 実施例における A 時短遊技状態において参照されうる特別図柄の変動パターンテーブルの一例である。
- 【図 1 3 1】第 5 のパチンコ遊技機の第 1 実施例における A 時短遊技状態において参照されうる特別図柄の変動パターンテーブルの一例である。
- 【図 1 3 2】第 5 のパチンコ遊技機の第 1 実施例において、表示装置の表示領域においてサブ CPU により実行される報知演出の一例を示す図である。
- 【図 1 3 3】第 5 のパチンコ遊技機の第 1 実施例における特別図柄可変表示開始処理の一例を示すフローチャートである。
- 【図 1 3 4】第 5 のパチンコ遊技機の第 1 実施例における特定変動パターン決定処理の一例を示すフローチャートである。
- 【図 1 3 5】第 5 のパチンコ遊技機の第 1 実施例における時短管理処理の一例を示すフローチャートである。
- 【図 1 3 6】第 5 のパチンコ遊技機の第 1 実施例における変動パターンテーブル変更条件

10

20

30

40

50

設定処理の一例を示すフローチャートである。

【図 1 3 7】第 5 のパチンコ遊技機の第 1 実施例における時短継続判定処理の一例を示すフローチャートである。

【図 1 3 8】第 5 のパチンコ遊技機の第 1 実施例における変動 P T T B 変更条件管理処理の一例を示すフローチャートである。

【図 1 3 9】第 5 のパチンコ遊技機の第 1 実施例における A 時短遊技状態において、参照される変動 P T T B の遷移の一例を示す図である。

【図 1 4 0】第 5 のパチンコ遊技機の第 2 実施例における A 時短遊技状態において参照される変動 P T T B の遷移の一例を示す図である。

【図 1 4 1】第 5 のパチンコ遊技機の第 2 実施例における大当たり終了処理の一例を示すフローチャートである。 10

【図 1 4 2】第 5 のパチンコ遊技機の第 2 実施例における時短管理処理の一例を示すフローチャートである。

【図 1 4 3】第 5 のパチンコ遊技機の第 2 実施例における特別図柄の当り判定テーブルの一例である。

【図 1 4 4】第 5 のパチンコ遊技機の第 2 実施例における特別図柄判定テーブルの一例である。

【図 1 4 5】第 5 のパチンコ遊技機の第 2 実施例における当り種類決定テーブルの一例である。

【図 1 4 6】第 5 のパチンコ遊技機の第 2 実施例における変動パターンテーブル変更条件テーブルの一例である。 20

【図 1 4 7】第 5 のパチンコ遊技機の第 2 実施例における通常遊技状態において参照される特別図柄の変動パターンテーブル（通常テーブル 1）の一例である。

【図 1 4 8】第 5 のパチンコ遊技機の第 2 実施例における A 時短遊技状態において参照される特別図柄の変動パターンテーブルの一例である

【図 1 4 9】第 5 のパチンコ遊技機の第 2 実施例における A 時短遊技状態において参照される特別図柄の変動パターンテーブルの一例である。

【図 1 5 0】第 5 のパチンコ遊技機の第 2 実施例における A 時短遊技状態において参照される特別図柄の変動パターンテーブルの一例である。

【図 1 5 1】第 5 のパチンコ遊技機の第 2 実施例における特別図柄可変表示開始処理の一例を示すフローチャートである。 30

【図 1 5 2】第 5 のパチンコ遊技機の第 2 実施例における特定変動パターン決定処理の一例を示すフローチャートである。

【図 1 5 3】第 5 のパチンコ遊技機の第 2 実施例における時短管理処理の一例を示すフローチャートである。

【図 1 5 4】第 5 のパチンコ遊技機の第 2 実施例における変動パターンテーブル変更条件設定処理の一例を示すフローチャートである。

【図 1 5 5】第 5 のパチンコ遊技機の第 2 実施例における時短継続判定処理の一例を示すフローチャートである。

【図 1 5 6】第 5 のパチンコ遊技機の第 2 実施例における変動 P T T B 変更条件管理処理の一例を示すフローチャートである。 40

【図 1 5 7】第 5 のパチンコ遊技機の第 2 実施例における A 時短遊技状態において参照される変動 P T T B の遷移の一例を示す図である。

【図 1 5 8】第 6 のパチンコ遊技機において、遊技盤ユニットの外観を示す正面図の一例である。

【図 1 5 9】第 6 のパチンコ遊技機の裏ユニットの外観を示す正面図の一例である。

【図 1 6 0】第 6 のパチンコ遊技機の裏ユニットの外観を示す背面図の一例である。

【図 1 6 1】第 6 のパチンコ遊技機の裏ユニットを前方向右斜め上から見たときの分解斜視図の一例である。

【図 1 6 2】第 6 のパチンコ遊技機の裏ユニットを後方向右斜め上から見たときの分解斜 50

視図の一例である。

【図 1 6 3】第 6 のパチンコ遊技機の上部右可動体ユニットを前方向右斜め上から見たときの分解斜視図の一例である。

【図 1 6 4】第 6 のパチンコ遊技機の右頭動作機構部を前方向右斜め上から見たときの一部分解斜視図の一例である。

【図 1 6 5】第 6 のパチンコ遊技機の右頭動作機構部を後方向右斜め上から見たときの一部分解斜視図の一例である。

【図 1 6 6】第 6 のパチンコ遊技機の右頭可動体ユニットの上方部の一部を示す正面図の一例である。

【図 1 6 7】第 6 のパチンコ遊技機の右顔可動体ユニットを前方向右斜め上から見たときの一部分解斜視図の一例である。 10

【図 1 6 8】第 6 のパチンコ遊技機の右顎可動体ユニットを前方向右斜め上から見たときの一部分解斜視図の一例である。

【図 1 6 9】第 6 のパチンコ遊技機の右顎可動体ユニット（右顎昇降ベースを除く）の背面図の一例である。

【図 1 7 0】第 6 のパチンコ遊技機の下可動体ユニットを前方向右斜め上から見たときの一部分解斜視図の一例である。

【図 1 7 1】第 6 のパチンコ遊技機の下可動体本体部を前方向右斜め上から見たときの斜視図の一例である。

【図 1 7 2】第 6 のパチンコ遊技機の下可動体本体部を前方向右斜め上から見たときの分解斜視図の一例である。 20

【図 1 7 3】第 6 のパチンコ遊技機の下可動体本体部が備える装飾体を、前方向右斜め上から見たときの分解斜視図の一例である。

【図 1 7 4】第 6 のパチンコ遊技機の下可動体本体部が備える装飾体回転機構部の正面図の一例である。

【図 1 7 5】第 6 のパチンコ遊技機において、液晶カバーと上部左可動体と上部右可動体と装飾体とを示す正面図の一例である。

【図 1 7 6】第 6 のパチンコ遊技機において、各役物による演出例を説明するための図である。

【図 1 7 7】第 6 のパチンコ遊技機において、各役物による演出例を説明するための図である。 30

【図 1 7 8】第 6 のパチンコ遊技機において、各役物による演出例を説明するための図である。

【図 1 7 9】第 6 のパチンコ遊技機において、各役物による演出例を説明するための図である。

【図 1 8 0】第 6 のパチンコ遊技機の遊技パネルの外観を示す正面図の一例である。

【図 1 8 1】図 1 8 0 に示される A 部の詳細を示す正面図の一例である。

【図 1 8 2】図 1 8 0 に示される A 部の背面図の一例である。

【図 1 8 3】右上流路ユニットの下方部分及び上大入賞口ユニットの上方部分を、前方向左斜め上から見たときの斜視図の一例である。 40

【図 1 8 4】第 6 のパチンコ遊技機のセンター部材と右流路ユニットと一般入賞口ユニットとを示す正面図の一例である。

【図 1 8 5】第 6 のパチンコ遊技機の下大入賞口ユニットを前方向右斜め上から見たときの斜視図であって、第 2 始動口への遊技球の入賞が許容される態様の一例を示す図である。

【図 1 8 6】第 6 のパチンコ遊技機の下大入賞口ユニットを右方から見たときの右側面図であって、第 2 始動口への遊技球の入賞が許容される態様の一例を示す図である。

【図 1 8 7】第 6 のパチンコ遊技機の下大入賞口ユニットを前方向右斜め上から見たときの斜視図であって、第 2 始動口への遊技球の入賞が許容されない態様の一例を示す図である。

【図188】第6のパチンコ遊技機の下大入賞口ユニットを右方から見たときの右側面図であって、第2始動口への遊技球の入賞が許容されない態様の一例を示す図である。

【図189】遊技領域の一部である左下方の領域の詳細を示す正面図の一例である。

【図190】第6のパチンコ遊技機の左下意匠ユニットを前方向右斜め上から見たときの斜視図の一例である。

【発明を実施するための形態】

【0011】

本発明の実施形態にかかる遊技機の一例として、第1のパチンコ遊技機、第2のパチンコ遊技機、および第3のパチンコ遊技機を例に挙げて説明する。

【0012】

なお、この明細書において、特に断りがない限り、パチンコ遊技機の正面側を前方向、パチンコ遊技機の背面側を後方向、パチンコ遊技機を前方から見たときの左側を左方向、パチンコ遊技機を前方から見たときの右側を右方向、パチンコ遊技機の上側を上方向、パチンコ遊技機の下側を下方向、パチンコ遊技機を前方から見たときの時計回りの方向を右回り方向、その逆に反時計回りの方向を左回り方向として定義する。

【0013】

第1のパチンコ遊技機および第2のパチンコ遊技機は、いずれも、デジパチと称される所謂1種タイプのパチンコ遊技機である。このうち、第1のパチンコ遊技機は、第1特別図柄と第2特別図柄とが並行して可変表示されることがなくいずれか一方のみが可変表示されるパチンコ遊技機である。これに対し、第2のパチンコ遊技機は、第1特別図柄と第2特別図柄とが並行して可変表示可能なパチンコ遊技機である。

【0014】

また、第3のパチンコ遊技機は、デジパチと称される所謂1種タイプの遊技機と羽根モノと称される2種タイプの遊技機とを混合した1種2種混合機と称されるパチンコ遊技機である。この明細書で説明する第3のパチンコ遊技機も、第1特別図柄および第2特別図柄を有するが、この明細書では、第1特別図柄と第2特別図柄とが並行して可変表示されることがなくいずれか一方のみが可変表示されるものを例に挙げて説明する。ただし、第1特別図柄と第2特別図柄とが並行して可変表示可能な1種2種混合機のパチンコ遊技機を排除する趣旨ではない。

【0015】

なお、この明細書において、単に「特別図柄」と称するときは、とくに言及しない限り、第1特別図柄および第2特別図柄の両方を意味するものとする。同様に、単に「特別図柄ゲーム」と称するときは、とくに言及しない限り、第1特別図柄ゲーム及び第2特別図柄ゲームの両方を意味するものとする（特別図柄ゲームの定義については後述する）。

【0016】

また、本明細書でいう「可変表示」とは、例えば、図柄が変動して表示される「変動表示」、および、図柄が停止して表示される「停止表示」等の両方を含む概念であり、変動表示の開始から停止表示されるまでの動作を1回の「可変表示」と称する。変動表示している図柄が停止表示（以下、「導出」とも称する）されると、後述する特別図柄の当り判定処理（以下、「特別図柄抽選」とも称する）の結果や普通図柄の当り判定処理（以下、「普通図柄抽選」とも称する）の結果が確定する。なお、図柄が見掛け上は停止しているように見えるものの、特別図柄の当り判定処理や普通図柄の当り判定処理の結果が確定しない態様（例えば仮停止した態様）で図柄が表示される場合もあるが、このような態様は上記の変動表示に含まれる。なお、図柄が例えば仮停止した場合であっても、この時点では特別図柄の当り判定処理や普通図柄の当り判定処理の結果が確定していないため、再び図柄を変動表示させることができる。

【0017】

また、この明細書において、第1のパチンコ遊技機、第2のパチンコ遊技機および第3のパチンコ遊技機を説明するにあたり、いずれも特別図柄の数が2つ（第1特別図柄、第2特別図柄）の場合を例に挙げて説明する。ただし、第1のパチンコ遊技機および第3の

10

20

30

40

50

パチンコ遊技機については、特別図柄の数は１つであっても良い。

【 0 0 1 8 】

[1 . 第 1 のパチンコ遊技機]

先ず、第 1 のパチンコ遊技機について説明する。

【 0 0 1 9 】

第 1 特別図柄と第 2 特別図柄とが並行して可変表示されることがなくいずれか一方のみが可変表示されるパチンコ遊技機としては、第 1 特別図柄の可変表示および第 2 特別図柄の可変表示が保留されている場合に、例えば第 1 特別図柄の始動条件よりも第 2 特別図柄の始動条件が優先して成立するパチンコ遊技機（以下、「優先変動機」と称する）と、第 1 始動口および第 2 始動口を含めて入賞順に始動条件が成立するパチンコ遊技機（以下、「順次変動機」と称する）とがある。

10

【 0 0 2 0 】

優先変動機では、第 1 特別図柄の始動条件は、第 1 特別図柄および第 2 特別図柄のいずれもが可変表示中でないこと、大当り遊技状態等でないこと、第 2 特別図柄の可変表示が保留されていないこと、並びに、第 1 特別図柄の可変表示が保留されていること等、一定の要件を全て満たす場合に成立する。また、優先変動機において、第 2 特別図柄の始動条件は、第 1 特別図柄および第 2 特別図柄のいずれもが可変表示中でないこと、大当り遊技状態等でないこと、並びに、第 2 特別図柄の可変表示が保留されていること等、一定の要件を全て満たす場合に成立する。

【 0 0 2 1 】

また、順次変動機では、第 1 特別図柄の始動条件は、第 1 特別図柄および第 2 特別図柄のいずれもが可変表示中でないこと、大当り遊技状態等でないこと、第 1 特別図柄の可変表示が保留されていること、並びに、最先の保留が第 1 特別図柄の可変表示の保留であること、を少なくとも全て満たす場合に成立する。また、順次変動機において、第 2 特別図柄の始動条件は、第 1 特別図柄および第 2 特別図柄のいずれもが可変表示中でないこと、大当り遊技状態等でないこと、第 2 特別図柄の可変表示が保留されていること、並びに、最先の保留が第 2 特別図柄の可変表示の保留であること、を少なくとも全て満たす場合に成立する。

20

【 0 0 2 2 】

以下では、優先変動機を例に挙げて説明する。

30

【 0 0 2 3 】

[1 - 1 . 外観構成]

図 1 は、第 1 のパチンコ遊技機を前方向右斜め上から見たときの外観を示す斜視図の一例である。図 2 は、第 1 のパチンコ遊技機を前方向右斜め上から見たときの分解斜視図の一例である。図 3 は、第 1 のパチンコ遊技機を後方向右斜め上から見たときの外観を示す斜視図の一例である。

【 0 0 2 4 】

[1 - 1 - 1 . 基本構成]

図 1 ~ 図 3 に示されるように、第 1 のパチンコ遊技機は、外枠 2、ベースドア 3、ガラスドア 4、皿ユニット 5、発射装置 6、表示装置 7（図 2 参照）、払出ユニット 8（図 2、図 3 参照）、基板ユニット 9（図 2、図 3 参照）、および、遊技盤ユニット 10（図 2 参照）等を備える。さらに、遊技盤ユニット 10 の右下部には LED ユニット 160（図 2 参照）が設けられている。ここでは、外枠 2、ベースドア 3、ガラスドア 4、皿ユニット 5、発射装置 6、表示装置 7、払出ユニット 8 および基板ユニット 9 について簡単に説明し、遊技盤ユニット 10 および LED ユニット 160 についての詳細を後述する。なお、上記の括弧書きは、図 1 に図示がない構成についての参照図面を示している。

40

【 0 0 2 5 】

（外枠）

外枠 2 は、正面視略矩形状の枠体であり、前後方向に貫通する開口 21 を有する。この外枠 2 は、遊技場の島設備に固定して取り付けられる。外枠 2 の例えば左端部の前側には

50

蝶番（参照符号なし）が設けられており、この蝶番には、ベースドア3が軸支されている。このようにすることで、蝶番を軸として外枠2に対してベースドア3を前方に回転させることが可能となっている。

【0026】

なお、外枠2は、ベースドア3を介して、後述する払出ユニット8、基板ユニット9、表示装置7、遊技盤ユニット10、ガラスドア4および皿ユニット5等の多数の部材を支持するため、高い強度が必要とされる。その一方で、演出効果を高めることを目的として例えば表示装置7（図2参照）や遊技盤ユニット10の大型化が要求されている。そのため、外枠2を例えば薄板の金属で構成することにより、表示装置7や遊技盤ユニット10の大型化を図りつつ、高い強度を保つことができる。とくに外枠2をアルミ製にすれば、

10

【0027】

（ベースドア）

ベースドア3は、裏面側に例えば払出ユニット8および基板ユニット9等が取り付けられており、これらを支持している。

【0028】

ベースドア3の表面側には遊技盤ユニット10がはめ込まれる。また、ベースドア3の例えば左端部の前側には、上端部、上下方向略中央部よりも下方側の中途部、および、下端部のそれぞれに蝶番（参照符号なし）が設けられており、上端部および中途部の蝶番にガラスドア4が軸支され、中途部および下端部の蝶番に皿ユニット5がそれぞれ軸支され

20

【0029】

また、ベースドア3の表面側の例えば右側下方には発射装置6が固定して取り付けられており、例えば上方側の左右のそれぞれには、スピーカ32（図2参照）が固定して取り付けられている。このスピーカ32からは、例えば、表示装置7に表示されるキャラクタ等の音声演出、楽曲、効果音、音声による告知、エラー報知等の演出音等が出力される。

【0030】

さらに、ベースドア3の蝶番と反対側（すなわち右端部）には、施錠装置（不図示）が設けられている。この施錠装置は、外枠2に対してベースドア3を施錠したり、ベースドア3に対してガラスドア4を施錠したりする機能を備えている。

30

【0031】

（ガラスドア）

ガラスドア4は、開口41が形成された枠状の部材である。この開口41には、透過性を有する保護ガラス43（図2参照）が後面側から取り付けられている。ガラスドア4がベースドア3に対して閉じられると、遊技盤ユニット10に形成される遊技領域105（後述の図4参照）と保護ガラス43とが対向する。このようにして、ガラスドア4がベースドア3に対して閉じられた状態で遊技領域105を前方から視認することができる。ともに、遊技領域105を流下する遊技球が前方に飛び出さないようにすることができる。

【0032】

なお、保護ガラス43は、複数枚（例えば2枚）のガラスを互いに間隙を有して取り付けるものであってもよいし、互いに間隙を有するように複数枚のガラスがユニット化されたものであってもよい。さらには、ユニット化されたものである場合、ガラスとガラスとの間に例えば導光板が備えられたものであってもよい。上記の保護ガラス43は、ガラス製に限られず、例えば透明樹脂製であってもよい。

40

【0033】

また、ガラスドア4の下部には、遊技情報提供サービス（例えば、「ユニメモ（登録商標）」）の提供を受けるために例えば遊技者が操作することが可能な操作部66が設けられる。この操作部66は、遊技場の管理者等がホールメニュー画面上で操作することが可能な操作部として機能させることもできる。

50

【 0 0 3 4 】

また、ガラスドア 4 の上部には、上述したスピーカ 3 2 の前方に配置されるスピーカカバー 4 5 が設けられている。さらに、ガラスドア 4 の開口 4 1 の周縁部には、発光演出等に用いられる多数の LED 群 4 6 が配置されており、これらの LED 群 4 6 の前方には LED カバーが設けられている。図 1 および図 2 において図示される符号 4 6 は、厳密に言えば LED カバーであるが、便宜上、LED 群 4 6 として説明する。LED 群 4 6 は、例えば、光での告知や、さまざまなパリエーションで発光演出等を行う演出用の発光手段であるが、このような発光演出等を実行できれば LED に限られず、例えば液晶やランプ等であってもよい。

【 0 0 3 5 】

(皿ユニット)

皿ユニット 5 は、上皿 5 1 と下皿 5 2 とをユニット化したものである。皿ユニット 5 は、ベースドア 3 の前下部であって、ガラスドア 4 の下方に配置される。この皿ユニット 5 は、例えば球詰まり等の発生時に遊技場の店員等が球詰まりを解消できるように、上述したとおり、ベースドア 3 に対して回動させて開閉できるように構成されている。なお、皿ユニット 5 は、必ずしも上皿 5 1 と下皿 5 2 とをそれぞれ設ける必要はなく、一体皿として構成してもよい。

【 0 0 3 6 】

上皿 5 1 は、遊技球を貯留可能に設けられており、上皿 5 1 に貯留された遊技球は、発射装置 6 から遊技領域 1 0 5 (後述の図 4 参照) に向けて発射される。上皿 5 1 には、払出口 5 3 および演出ボタン 5 4 等が設けられる。貸し出される遊技球や賞球として払い出される遊技球は、払出口 5 3 から上皿 5 1 に払い出される。演出ボタン 5 4 は、所謂「CHANCE ボタン」や、「プッシュボタン」等と呼ばれるものである。演出ボタン 5 4 は、遊技者によって操作される操作機能の他、所定の演出機能を有してもよい。所定の演出機能としては、例えば特別図柄の当り判定処理の結果に基づいて振動したり上方に突出するような機能が相当する。また、上記操作部 6 6 の機能を兼用するようにしてもよい。

【 0 0 3 7 】

下皿 5 2 は、主として上皿 5 1 から溢れた遊技球を貯留するためのものである。下皿 5 2 には上皿 5 1 と連通する払出口 5 5 が設けられており、上皿 5 1 から溢れた遊技球は払出口 5 5 から下皿 5 2 に払い出される。

【 0 0 3 8 】

下皿 5 2 の底面には、遊技者の操作によって開閉させることが可能な開口部 (参照符号なし) が形成されている。下皿 5 2 の底面に形成された開口部を開状態にすると、下皿 5 2 に貯留されている遊技球を、下皿 5 2 の下方に載置された球箱に移すことができる。なお、所謂各台計数システムが各台に設けられている場合、球箱を必要としないだけでなく、各台計数システムで計数された遊技球を貯球し、貯球された遊技球を再び遊技に供することもできる。

【 0 0 3 9 】

(発射装置)

発射装置 6 は、上皿 5 1 に貯留された遊技球を、遊技領域 1 0 5 (後述の図 4 参照) に向けて発射するためのものである。発射装置 6 は、ベースドア 3 の前右下部であって、皿ユニット 5 の右下方に配置される。発射装置 6 は、パネル体 6 1、駆動装置 (不図示) および発射ハンドル 6 2 を備える。

【 0 0 4 0 】

パネル体 6 1 は、ベースドア 3 に対し皿ユニット 5 が閉じられた状態において、皿ユニット 5 と、ベースドア 3 に固定して取り付けられた発射装置 6 とが外観上一体となるように設けられる。

【 0 0 4 1 】

発射ハンドル 6 2 は、右回りまたは左回りに回動可能に構成されており、パネル体 6 1 の表面側に配置される。上記の駆動装置は、パネル体 6 1 の裏面側に配置され、例えば発

10

20

30

40

50

射ソレノイド（図示せず）により構成される。遊技者によって発射ハンドル 6 2 が操作されると、駆動装置の動作により遊技球が発射される。なお、発射ハンドル 6 2 を操作する際に、右回りへの回動量（操作量）が大きいほど遊技球の発射強度が強くなる。

【 0 0 4 2 】

なお、この明細書において、「裏面」、「背面」及び「後面」の用語が用いられているが、これらの用語の間で大きく意味が異なるものではなく、実質的に同じ意味として用いている。

【 0 0 4 3 】

皿ユニット 5 の右下方に配置された発射装置 6 から発射された遊技球は、発射レーン（不図示）を経てガイドレーン 1 1 0（後述の図 4 参照）に沿って円弧状に転動して遊技領域 1 0 5（後述の図 4 参照）に打ち出される。なお、発射装置 6 の配置位置は、皿ユニット 5 の右下方に限られず、皿ユニット 5 の左下方であってもよい。この場合、上記の発射レーンが不要となり、ガラスドア 4 の下方の領域を有効に利用することができ、汎用性を高めることが可能となる。

10

【 0 0 4 4 】

（表示装置）

表示装置 7（図 2 参照）は、遊技に関する各種の演出画像を表示する表示領域を有するものであって、遊技パネル 1 0 0 の開口に上記の表示領域が臨むように取り付けられる。表示装置 7 は、例えば、液晶表示装置、7 セグ表示装置、ドットマトリクス表示装置、エレクトロルミネッセンスで構成される表示装置等であってもよいし、プロジェクタ等の投影装置を用いて映像を投影するものであってもよい。表示装置 7 の表示領域には、例えば、演出用識別図柄（例えば、装飾図柄）を可変表示させて特別図柄の当り判定処理の結果を表示したり、特別図柄の当り判定処理の結果に応じた演出画像、大当り遊技状態中の演出画像、デモ演出画像、特別図柄の可変表示の保留状況を示す演出画像等が表示される。本実施例では、表示装置 7 が遊技盤ユニット 1 0 に取り付けられているが、表示装置 7 の表示領域が遊技パネル 1 0 0 の開口に臨むように配置されていれば、表示装置 7 はベースドア 3 に取り付けられるようにしてもよい。

20

【 0 0 4 5 】

なお、本実施例では、上記各種の演出画像を表示するものとして一つの表示装置 7 を備えているが、複数（例えば二つ）の表示装置を設けて、これら複数の表示装置を用いて演出画像を表示するようにしても良い。

30

【 0 0 4 6 】

（払出ユニット）

払出ユニット 8（図 2、図 3 参照）は、ベースドア 3 の背面側に配置されており、球通路 8 1、払出装置 8 2 等で構成される。球通路 8 1 には、貯留タンク 8 0（図 2、図 3 参照）から遊技球が供給される。なお、貯留タンク 8 0 には、島設備（不図示）から遊技球が供給される。払出装置 8 2 は、払出条件が成立すると、貯留タンク 8 0 から球通路 8 1 に供給された遊技球のうち所定個数の遊技球を例えば上皿 5 1 に払い出す。また、払出ユニット 8 の背面側には、図 3 に示されるように電源スイッチ 9 5 が設けられる。

【 0 0 4 7 】

（基板ユニット）

基板ユニット 9（図 2、図 3 参照）は、ベースドア 3 の背面側に配置される。基板ユニット 9 には、各種制御基板等が設けられる。

40

【 0 0 4 8 】

具体的には、図 3 に示されるように、主制御回路 2 0 0（後述の図 6 参照）が実装された主制御基板 9 1、サブ制御回路 3 0 0（後述の図 6 参照）が実装されたサブ制御基板 9 2、遊技球の払出・発射を制御する払出・発射制御回路 4 0 0（後述の図 6 参照）が実装された払出・発射制御基板 9 3、および、電源を供給する電源供給回路 4 5 0（後述の図 6 参照）が実装された電源供給基板等が基板ユニット 9 に設けられている。

【 0 0 4 9 】

50

なお、図 3 では、便宜上、主制御基板 9 1、サブ制御基板 9 2、払出・発射制御基板 9 3 および電源供給基板 9 4 を参照符号として示しているが、これらの基板は、全て、基板ケースに収容されている。

【 0 0 5 0 】

また、本実施例では、サブ制御基板 9 2 を、ワンボード基板（1つの基板に1つの制御 L S I または複数の L S I が設けられた基板）として構成する。ただし、これに限られず、例えば、後述する表示制御回路 3 0 4、音声制御回路 3 0 5、LED 制御回路 3 0 6 および役物制御回路 3 0 7（いずれも後述の図 6 参照）等の全部または一部を別個の基板とすることで、サブ制御基板 9 2 を複数の基板で構成してもよい。

【 0 0 5 1 】

[1 - 1 - 2 . 遊技盤ユニット]

図 4 は、第 1 のパチンコ遊技機が備える遊技盤ユニット 1 0 の外観を示す正面図の一例である。遊技盤ユニット 1 0 の前側面には、発射された遊技球が転動流下可能な遊技領域 1 0 5 が形成される。

【 0 0 5 2 】

図 4 に示されるように、遊技盤ユニット 1 0 は、主として、発射された遊技球が転動流下可能な遊技領域 1 0 5 が形成される遊技パネル 1 0 0 と、ガイドレール 1 1 0 と、遊技領域 1 0 5 の略中央部に配置されるセンター役物 1 1 5 と、第 1 始動口 1 2 0 と、一般入賞口 1 2 2 と、通過ゲートユニット 1 2 5 と、特別電動役物ユニット 1 3 0 と、第 2 始動口 1 4 0 と、普通電動役物ユニット 1 4 5 と、LED ユニット 1 6 0 と、アウト口 1 7 8 と、遊技盤ユニット 1 0 の後方に配置される裏ユニット（図示せず）とを備える。なお、上述したとおり、LED ユニット 1 6 0 については後述する。

【 0 0 5 3 】

（遊技パネル）

遊技パネル 1 0 0 には、表示装置 7 の表示領域が臨む位置に開口（参照符号なし）が形成されている。また、遊技パネル 1 0 0 の前面には、ガイドレール 1 1 0 が設けられるとともに遊技釘（参照符号なし）等が植設されている。発射装置 6（図 1、図 2 参照）から発射された遊技球は、ガイドレール 1 1 0 から遊技領域 1 0 5 に向けて飛び出し、遊技釘等と衝突して進行方向を変えながら遊技領域 1 0 5 の下方に向けて流下する。

【 0 0 5 4 】

また、遊技パネル 1 0 0 の後方には、演出効果を高めるために装飾体が設けられた裏ユニット（図示せず）が配置されている。遊技パネル 1 0 0 は、裏ユニットに設けられた装飾体を正面視で視認できるように透明樹脂で構成されている。この場合、遊技パネル 1 0 0 の全部が透明部材で構成されていてもよいし、例えば、裏ユニットに設けられた装飾体を正面視で視認できる部位のみが透明部材で構成されていてもよい。また、遊技パネル 1 0 0 を、透明部分を有さない部材（例えば木製）で構成し、一部に透明部材を設けて演出効果を高めるようにしてもよい。

【 0 0 5 5 】

なお、本実施例では、裏ユニットを正面視で視認できるように遊技パネル 1 0 0 が透明樹脂で構成されているが、遊技パネル 1 0 0 の全部を透明としてもよいし、一部のみを透明としてもよい。

【 0 0 5 6 】

（ガイドレール）

ガイドレール 1 1 0 は、円弧状の外レールおよび内レール（いずれも参照符号なし）により構成される。遊技領域 1 0 5 は、ガイドレール 1 1 0 によって区画（画定）される。外レールおよび内レールは、発射装置 6（後述の図 6 参照）から発射された遊技球を遊技領域 1 0 5 の上部に案内する機能を有する。

【 0 0 5 7 】

（センター役物）

センター役物 1 1 5 は、遊技パネル 1 0 0 の開口（参照符号なし）にはめ込まれるよう

10

20

30

40

50

に構成されており、上方には円弧状のセンターレール 1 1 6 を備えている。遊技領域 1 0 5 に向けて発射された遊技球は、センターレール 1 1 6 によって左右に振り分けられる。

【 0 0 5 8 】

この第 1 のパチンコ遊技機において、遊技領域 1 0 5 のうち、センター役物 1 1 5 よりも左側の領域を左側領域 1 0 6 と称し、センター役物 1 1 5 よりも右側の領域を右側領域 1 0 7 と称する。左側領域および右側領域の定義は、後述する第 2 のパチンコ遊技機および第 3 のパチンコ遊技機についても同様である。

【 0 0 5 9 】

発射装置 6 によって遊技領域 1 0 5 に向けて発射された遊技球は、左側領域 1 0 6 または右側領域 1 0 7 を流下する。左側領域 1 0 6 または右側領域 1 0 7 を流下する遊技球は、遊技パネル 1 0 0 に植設された遊技釘等との衝突により、進行方向を変えながら下方へ向けて流下する。発射ハンドル 6 2 (図 1、図 2 参照) の操作量が小さい場合、発射された遊技球は左側領域 1 0 6 を流下する。一方、発射ハンドル 6 2 (図 1 参照) の操作量が大きい場合、発射された遊技球は右側領域 1 0 7 を流下する。

10

【 0 0 6 0 】

なお、この明細書において、発射ハンドル 6 2 の操作態様 (打ち方) として、左側領域 1 0 6 を流下するように遊技球を発射させる打ち方を「左打ち」と称し、右側領域 1 0 7 を流下するように遊技球を発射させる打ち方を「右打ち」と称する。このように、遊技者によって左側領域 1 0 6 または右側領域 1 0 7 に向けて遊技球を打ち分け可能とされている。

20

【 0 0 6 1 】

また、センター役物 1 1 5 には、左側の外周縁部に、左側領域 1 0 6 を流下する遊技球が進入可能とされたワープ入口 1 1 7 が形成されている。ワープ入口 1 1 7 に進入した遊技球は、センター役物 1 1 5 に形成されたステージ 1 1 8 に誘導可能に構成されている。ステージ 1 1 8 は、表示装置 7 の表示領域の下辺前方において遊技球が左右方向に転動可能に形成されている。なお、ステージ 1 1 8 は、例えば、上段側のステージおよび下段側のステージといったように、複数段で形成されていてもよい。

【 0 0 6 2 】

ステージ 1 1 8 の左右方向略中央の後側には、遊技球が進入可能なチャンス入口 1 1 9 が形成されており、チャンス入口 1 1 9 に進入した遊技球は、第 1 始動口 1 2 0 の直上に放出されるように構成されている。そのため、チャンス入口 1 1 9 に進入した遊技球は、ワープ入口 1 1 7 に進入しなかった遊技球や、ワープ入口 1 1 7 に進入したもののチャンス入口 1 1 9 に進入しなかった遊技球と比べて高い確率で第 1 始動口 1 2 0 に入賞 (通過) するようになっている。

30

【 0 0 6 3 】

(第 1 始動口)

第 1 始動口 1 2 0 は、表示装置 7 の表示領域の下方に配置されており、左打ちされた遊技球が入賞可能 (右打ちされた遊技球が入賞困難または不可能) となるように配置されている。第 1 始動口 1 2 0 に遊技球が入賞すると、第 1 始動口スイッチ 1 2 1 (後述の図 6 参照) により検出される。なお、右打ちされた遊技球が第 1 始動口 1 2 0 に入賞可能であってもよい。また、上記の第 1 始動口 1 2 0 に代えてまたは加えて、右打ちされた遊技球が入賞可能 (左打ちされた遊技球が入賞困難または不可能) な第 1 始動口を備えるようにしてもよい。

40

【 0 0 6 4 】

第 1 始動口スイッチ 1 2 1 (後述の図 6 参照) により第 1 始動口 1 2 0 への遊技球の入賞 (通過) が検出されると、第 1 特別図柄にかかる各種データ (例えば、第 1 特別図柄当り判定用乱数値、第 1 特別図柄の図柄乱数値、第 1 特別図柄のリーチ判定用乱数値、および、第 1 特別図柄の演出選択用乱数値等の各種乱数値等) が抽出され、抽出された各種データは所定数 (例えば最大 4 個) まで記憶される。記憶された各種データは、第 1 特別図柄の始動条件 (この明細書において「第 1 特別図柄の変動開始条件」とも称する) が成立

50

すると、第1特別図柄の当り判定処理に供される。第1始動口120に遊技球が入賞すると例えば3個の賞球が払い出される。ただし、第1始動口120への遊技球の入賞に基づいて払い出される賞球数はこれに限られない。

【0065】

この明細書において、第1始動口120への遊技球の入賞を第1特別図柄の始動入賞と称し、第1特別図柄にかかる各種データ（例えば、第1特別図柄当り判定用乱数値、第1特別図柄の図柄乱数値、第1特別図柄のリーチ判定用乱数値、および、第1特別図柄の演出選択用乱数値等の各種乱数値等）を第1特別図柄の始動情報と称する。また、始動条件が成立するまで第1特別図柄の始動情報を記憶することを保留と称する。第2特別図柄についても同様である。

10

【0066】

（一般入賞口）

一般入賞口122は、表示装置7の表示領域の左下方に複数配置されており、左打ちされた遊技球が入賞可能（右打ちされた遊技球が入賞困難または不可能）となるように配置されている。複数の一般入賞口122のうちいずれかに遊技球が入賞すると、一般入賞口スイッチ123（後述の図6参照）により検出される。

【0067】

一般入賞口スイッチ123（後述の図6参照）により一般入賞口122への遊技球の入賞（通過）が検出されると、例えば4個の賞球が払い出されるが、一般入賞口122への遊技球の入賞に基づいて払い出される賞球数は4個に限られない。

20

【0068】

また、本実施例において、一般入賞口122は、右打ちされた遊技球が入賞困難または不可能となるように配置されているが、必ずしもこれに限られず、上記の一般入賞口122に代えてまたは加えて、右打ちされた遊技球が入賞可能な一般入賞口を備えてもよい。

【0069】

（通過ゲートユニット）

通過ゲートユニット125は、右側領域107に配置されており、右打ちされた遊技球がほぼ通過できるように構成された通過ゲート126と、通過ゲート126への遊技球の通過を検出する通過ゲートスイッチ127（後述の図6参照）とを一体化したユニット体である。

30

【0070】

通過ゲートスイッチ127により通過ゲート126への遊技球の通過が検出されると、普通図柄にかかる各種データ（例えば、普通図柄当り判定用乱数値等）が抽出され、抽出された各種データは所定数（例えば最大4個）まで記憶される。記憶された各種データは、普通図柄の当り判定処理に供される。なお、通過ゲートスイッチ127により通過ゲート126への遊技球の通過が検出されたとしても、賞球は払い出されない。また、通過ゲートユニット125は、右側領域107に代えてまたは加えて左側領域106に配置されていてもよい。

【0071】

この明細書において、通過ゲート126への遊技球の通過を始動通過と称し、通過ゲート126への遊技球の通過によって抽出された普通図柄にかかる各種データ（例えば、普通図柄当り判定用乱数値等）を普通図柄の始動情報と称する。また、始動条件が成立するまで普通図柄の始動情報を記憶することを保留と称する。

40

【0072】

（特別電動役物ユニット）

特別電動役物ユニット130は、大入賞口131と、大入賞口131への遊技球の入賞（通過）を検出するカウントスイッチ132（後述の図6参照）と、特別電動役物133とを一体化したユニット体である。特別電動役物ユニット130は、右側領域107において、通過ゲートユニット125よりも下方に配置されている。

【0073】

50

大入賞口 1 3 1 は、右打ちされた遊技球が入賞可能（左打ちされた遊技球が入賞困難または不可能）となるように配置されている。ただし、これに限定されるものではなく、上記の大入賞口 1 3 1 に代えてまたは加えて、左打ちされた遊技球が入賞可能な大入賞口を配置したり、センター役物 1 1 5 の上部において遊技球が入賞可能な大入賞口を配置するようにしてもよい。

【 0 0 7 4 】

また、大入賞口 1 3 1 は、遊技者に有利な遊技状態である大当り遊技状態に制御されているときに所定個数（例えば 1 0 個）の遊技球が入賞（通過）可能となるように開放される入賞口である。カウントスイッチ 1 3 2（後述の図 6 参照）により大入賞口 1 3 1 への遊技球の入賞が検出されると、例えば 1 0 個の賞球が払い出される。ただし、大入賞口 1 3 1 への遊技球の入賞に基づいて払い出される賞球数は 1 0 個に限られない。

10

【 0 0 7 5 】

特別電動役物 1 3 3 は、前後方向に進退可能な特電用シャッタ 1 3 4 と、この特電用シャッタ 1 3 4 を作動させる特電用ソレノイド 1 3 5（後述の図 6 参照）とを備える。特別電動役物 1 3 3 すなわち特電用シャッタ 1 3 4 は、大入賞口 1 3 1 への遊技球の入賞（通過）が可能または容易な開放状態と、大入賞口 1 3 1 への遊技球の入賞（通過）が不可能または困難な閉鎖状態と、に状態移行可能に構成される。なお、大当り遊技状態では、上記の閉鎖状態から開放状態への状態移行が所定のラウンド数にわたって行われる。すなわち、大当り遊技状態は、大入賞口 1 3 1 が閉鎖状態から所定期間にわたって開放状態に移行するラウンド遊技を複数ラウンドにわたって行うことにより、多量の遊技球を賞球として払い出すことを可能にした遊技状態である。

20

【 0 0 7 6 】

（第 2 始動口）

第 2 始動口 1 4 0 は、左側領域 1 0 6（より詳しくは第 1 始動口 1 2 0 の左側下方）に配置されている。ただし、第 2 始動口 1 4 0 は、左打ちされた遊技球の入賞が例えば遊技釘等によって困難または不可能となっており、右打ちされた遊技球が入賞可能となるように第 2 始動口 1 4 0 の近傍まで誘導されるように構成されている。ただし、第 2 始動口 1 4 0 をこのような構成とすることは必須ではなく、例えば右側領域 1 0 7 に設けてもよい。また、第 2 始動口 1 4 0 は、左打ちされた遊技球が入賞可能となるように構成されていてもよい。

30

【 0 0 7 7 】

第 2 始動口スイッチ 1 4 1（後述の図 6 参照）により第 2 始動口 1 4 0 への遊技球の入賞（通過）が検出されると、第 2 特別図柄にかかる各種データ（例えば、第 2 特別図柄当り判定用乱数値、第 2 特別図柄の図柄乱数値、第 2 特別図柄のリーチ判定用乱数値、および、第 2 特別図柄の演出選択用乱数値等の各種乱数値等）が抽出され、抽出された各種データは所定数（例えば最大 4 個）まで記憶される。記憶された各種データは、第 2 特別図柄の始動条件（この明細書において「第 2 特別図柄の変動開始条件」とも称する）が成立すると、第 2 特別図柄の当り判定処理に供される。第 2 始動口 1 4 0 に遊技球が入賞すると例えば 3 個の賞球が払い出される。ただし、第 2 始動口 1 4 0 への遊技球の入賞に基づいて払い出される賞球数はこれに限られない。

40

【 0 0 7 8 】

（普通電動役物ユニット）

普通電動役物ユニット 1 4 5 は、左側領域 1 0 6（より詳しくは第 1 始動口 1 2 0 の左側下方）に配置されており、遊技球が入賞（通過）することによって所定数の遊技球が賞球として払い出される入賞口と、この入賞口への遊技球の入賞を検出するスイッチと、普通電動役物 1 4 6 とを一体化したユニット体である。本実施例では、上記の入賞口を第 2 始動口 1 4 0 とし、上記のスイッチを第 2 始動口スイッチ 1 4 1 としている。

【 0 0 7 9 】

普通電動役物 1 4 6 は、所謂電チューと呼ばれる例えば羽根部材からなる普電用可動部材 1 4 7 と、この普電用可動部材 1 4 7 を作動させる普電用ソレノイド 1 4 8（後述の図

50

6 参照)とを備える。普通電動役物 1 4 6 すなわち普電用可動部材 1 4 7 は、第 2 始動口 1 4 0 への遊技球の入賞(通過)が可能または容易な開放状態と、第 2 始動口 1 4 0 への遊技球の入賞が不可能または困難な閉鎖状態と、に状態移行可能に構成される。なお、普電用可動部材 1 4 7 は、羽根型、扉型、突出板型等を含む。

【0080】

(アウト口)

アウト口 1 7 8 は、遊技領域 1 0 5 に向けて発射されたものの各種入賞口(例えば、第 1 始動口 1 2 0、第 2 始動口 1 4 0、大入賞口 1 3 1、一般入賞口 1 2 2 等)のいずれにも入賞しなかった遊技球を、機外に排出するためのものである。このアウト口 1 7 8 は、左打ちされた遊技球および右打ちされた遊技球のいずれについても機外に排出できるように、遊技領域 1 0 5 の最下流側に設けられている。ただし、上記のアウト口 1 7 8 に加えて、最下流側でない位置、例えば複数の一般入賞口 1 2 2 の間等にアウト口を設けて、遊技領域 1 0 5 を流下中の遊技球を機外に排出するようにしてもよい。

10

【0081】

(裏ユニット)

裏ユニット(不図示)は、遊技盤ユニット 1 0 を装飾するものであって、透過性のある遊技パネル 1 0 0 の後方側に設けられる。この裏ユニットは、サブ制御回路 3 0 0 によって制御される可動役物等の演出用役物群 5 8 (後述の図 6 参照)を備える。演出用役物群 5 8 は、例えば表示装置 7 の表示領域の周囲に配置される。これらの演出用役物群 5 8 のうち少なくとも一以上の役物または役物を構成する演出用役物構成部材は、特別図柄の当り判定処理の結果にもとづいて動作可能な演出用役物として機能する。

20

【0082】

[1-1-3. LEDユニット]

LEDユニット 1 6 0 は、遊技盤ユニット 1 0 の右下部であって、遊技領域 1 0 5 の外側に配置される(例えば図 4 参照)。LEDユニット 1 6 0 は、各種の表示部を一体化したユニット体である。

【0083】

図 5 は、第 1 のパチンコ遊技機が備える LEDユニット 1 6 0 を示す正面図の一例である。

【0084】

図 5 に示されるように、LEDユニット 1 6 0 は、普通図柄表示部 1 6 1、普通図柄用保留表示部 1 6 2、第 1 特別図柄表示部 1 6 3、第 2 特別図柄表示部 1 6 4、第 1 特別図柄用保留表示部 1 6 5、第 2 特別図柄用保留表示部 1 6 6、確変報知用表示部 1 6 7、および時短報知用表示部 1 6 8 を備える。

30

【0085】

(普通図柄表示部)

普通図柄表示部 1 6 1 は、普通図柄の当り判定処理の結果を表示するものであって、普通図柄表示 LED 1 6 1 a、1 6 1 b を備える。普通図柄の可変表示を開始するための条件(以下、「普通図柄の始動条件」と称する)が成立すると、普通図柄表示 LED 1 6 1 a、1 6 1 b が交互に点灯・消灯を繰り返す普通図柄の可変表示が開始される。普通図柄の可変表示が開始されてから所定時間が経過すると、普通図柄の可変表示が停止し、普通図柄の当り判定処理の結果が導出される。

40

【0086】

普通図柄の当り判定処理の結果が普通図柄当りである場合、普通図柄表示 LED 1 6 1 a、1 6 1 b の点灯・消灯の組み合わせが特定の停止表示態様となる。例えば、普通図柄の当り判定処理の結果が普通図柄当りである場合、普通図柄表示 LED 1 6 1 a が点灯するとともに普通図柄表示 LED 1 6 1 b が消灯する。一方、普通図柄の当り判定処理の結果がハズレである場合、例えば、普通図柄表示 LED 1 6 1 a が消灯するとともに普通図柄表示 LED 1 6 1 b が点灯する。ただし、普通図柄の当り判定処理の結果を示す普通図柄表示 LED 1 6 1 a、1 6 1 b の停止表示態様はこれに限られない。そして、普通図柄

50

が特定の停止表示態様で停止表示されると、普通電動役物 1 4 6 を作動させることが決定し、普電用可動部材 1 4 7 が所定のパターンで開閉駆動し、第 2 始動口 1 4 0 への遊技球の入賞（通過）が容易となる。

【 0 0 8 7 】

（普通図柄用保留表示部）

普通図柄用保留表示部 1 6 2 は、普通図柄の始動情報すなわち可変表示が保留されている場合、保留されている普通図柄の可変表示の数（以下、「普通図柄の保留数」と称する）を表示するものであって、普通図柄用保留表示 LED 1 6 2 a , 1 6 2 b を備える。上記の「普通図柄の可変表示が保留されている」とは、通過ゲート 1 2 6 への遊技球の通過が検出されて普通図柄にかかる各種データ（例えば、普通図柄当り判定用乱数値等）が抽出されてから、普通図柄の始動条件が成立するまでの状態をいう。なお、普通図柄の始動条件は、普通図柄が可変表示中でないこと、および、普通図柄の可変表示が保留されていること、を少なくとも全て満たす場合に成立する。

10

【 0 0 8 8 】

普通図柄用保留表示部 1 6 2 は、普通図柄用保留表示 LED 1 6 2 a , 1 6 2 b の点灯・消灯の組み合わせによって普通図柄の可変表示の保留数を表示する。例えば、普通図柄の保留数が 1 個である場合、普通図柄用保留表示 LED 1 6 2 a が点灯するとともに普通図柄用保留表示 LED 1 6 2 b が消灯する。また、普通図柄の保留数が 2 個である場合、普通図柄用保留表示 LED 1 6 2 a , 1 6 2 b の両方が点灯する。また、普通図柄の保留数が 3 個である場合、普通図柄用保留表示 LED 1 6 2 a が点滅するとともに普通図柄用保留表示 LED 1 6 2 b が点灯する。さらに、普通図柄の保留数が 4 個である場合、普通図柄用保留表示 LED 1 6 2 a , 1 6 2 b の両方が点滅する。ただし、普通図柄の保留数を示す普通図柄用保留表示 LED 1 6 2 a , 1 6 2 b の表示態様はこれに限られない。

20

【 0 0 8 9 】

（特別図柄表示部）

特別図柄表示部は、特別図柄の当り判定処理の結果を表示するものであって、第 1 特別図柄表示部 1 6 3 および第 2 特別図柄表示部 1 6 4 を備える。第 1 特別図柄表示部 1 6 3 は、例えば、8 個の LED 1 6 3 a ~ 1 6 3 h からなる第 1 特別図柄表示 LED 群を備える。同様に、第 2 特別図柄表示部 1 6 4 も、例えば 8 個の LED 1 6 4 a ~ 1 6 4 h からなる第 2 特別図柄表示 LED 群を備える。

30

【 0 0 9 0 】

第 1 特別図柄の可変表示を開始するための条件（以下、「第 1 特別図柄の始動条件」と称する）が成立すると、第 1 特別図柄表示部 1 6 3 を構成する 8 個の LED 1 6 3 a ~ 1 6 3 h の全部または一部が交互または相互に点灯・消灯を繰り返す第 1 特別図柄の可変表示が開始される。第 1 特別図柄の可変表示が開始されてから所定時間が経過すると、第 1 特別図柄の可変表示が停止し、第 1 特別図柄の当り判定処理の結果が導出される。

【 0 0 9 1 】

第 1 特別図柄の当り判定処理の結果が大当たりである場合、第 1 特別図柄表示部 1 6 3 を構成する 8 個の LED 1 6 3 a ~ 1 6 3 h の点灯・消灯の組み合わせが特定の停止表示態様となる。そして、第 1 特別図柄表示部 1 6 3 が特定の停止表示態様で停止表示されると、大当たり遊技状態への移行が決定する。

40

【 0 0 9 2 】

第 2 特別図柄の可変表示を開始するための条件（以下、「第 2 特別図柄の始動条件」と称する）が成立すると、第 2 特別図柄表示部 1 6 4 を構成する 8 個の LED 1 6 4 a ~ 1 6 4 h の全部または一部が交互または相互に点灯・消灯を繰り返す第 2 特別図柄の可変表示が開始される。第 2 特別図柄の可変表示が開始されてから所定時間が経過すると、第 2 特別図柄の可変表示が停止し、第 2 特別図柄の当り判定処理の結果が導出される。

【 0 0 9 3 】

第 2 特別図柄の当り判定処理の結果が大当たりである場合、第 2 特別図柄表示部 1 6 4 を構成する 8 個の LED 1 6 4 a ~ 1 6 4 h の点灯・消灯の組み合わせが特定の停止表示態

50

様となる。そして、第2特別図柄表示部164が特定の停止表示態様で停止表示されると、大当り遊技状態への移行が決定する。

【0094】

(特別図柄用保留表示部)

特別図柄用保留表示部は、特別図柄の始動情報すなわち可変表示が保留されている場合、保留されている特別図柄の可変表示の数(以下、「特別図柄の保留数」と称する)を表示するものであって、第1特別図柄用保留表示部165および第2特別図柄用保留表示部166を備える。

【0095】

第1特別図柄用保留表示部165は、第1特別図柄の可変表示が保留されている場合、第1特別図柄の保留数を表示するものであって、第1特別図柄用保留表示LED165a、165bを備える。「第1特別図柄の可変表示が保留されている」とは、第1始動口120への遊技球の入賞(通過)が検出されて第1特別図柄の始動情報が抽出されてから、第1特別図柄の始動条件が成立するまでの状態をいう。 10

【0096】

第1特別図柄用保留表示部165は、第1特別図柄用保留表示LED165a、165bの点灯・消灯の組み合わせによって第1特別図柄の可変表示の保留数を表示する。例えば、第1特別図柄の保留数が1個である場合、第1特別図柄用保留表示LED165aが点灯するとともに第1特別図柄用保留表示LED165bが消灯する。また、第1特別図柄の保留数が2個である場合、第1特別図柄用保留表示LED165a、165bの両方が点灯する。また、第1特別図柄の保留数が3個である場合、第1特別図柄用保留表示LED165aが点滅するとともに第1特別図柄用保留表示LED165bが点灯する。さらに、第1特別図柄の保留数が4個である場合、第1特別図柄用保留表示LED165a、165bの両方が点滅する。ただし、第1特別図柄の保留数を示す第1特別図柄用保留表示LED165a、165bの表示態様はこれに限られない。 20

【0097】

第2特別図柄用保留表示部166は、第2特別図柄の可変表示が保留されている場合、第2特別図柄の保留数を表示するものであって、第2特別図柄用保留表示LED166a、166bを備える。「第2特別図柄の可変表示が保留されている」とは、第2始動口140への遊技球の入賞(通過)が検出されて第2特別図柄の始動情報が抽出されてから、第2特別図柄の始動条件が成立するまでの状態をいう。 30

【0098】

第2特別図柄用保留表示部166は、第2特別図柄用保留表示LED166a、166bの点灯・消灯の組み合わせによって第2特別図柄の可変表示の保留数を表示する。例えば、第2特別図柄の保留数が1個である場合、第2特別図柄用保留表示LED166aが点灯するとともに第2特別図柄用保留表示LED166bが消灯する。また、第2特別図柄の保留数が2個である場合、第2特別図柄用保留表示LED166a、166bの両方が点灯する。また、第2特別図柄の保留数が3個である場合、第2特別図柄用保留表示LED166aが点滅するとともに第2特別図柄用保留表示LED166bが点灯する。さらに、第2特別図柄の保留数が4個である場合、第2特別図柄用保留表示LED166a、166bの両方が点滅する。ただし、第2特別図柄の保留数を示す第2特別図柄用保留表示LED166a、166bの表示態様はこれに限られない。 40

【0099】

(確変報知用表示部)

確変報知用表示部167は、後述の確変制御の実行中に点灯させることが可能であって、例えばLEDまたはランプで構成されている。

【0100】

確変報知用表示部167は、確変制御の実行中に点灯させるようにしてもよいが、例えば、確変制御の実行中であることを外観で把握できないように点灯させないようにすることで、確変制御の実行中であることを秘匿にしてもよい。 50

【 0 1 0 1 】

ただし、確変制御の実行中に電源が遮断された際、後述するバックアップコンデンサ 207 の機能により、確変制御の実行中であることを示すデータは消失しない。よって、確変制御の実行中に電源が遮断され、その後電源が投入された場合、確変制御中であることを外観で把握できる態様で、確変報知用表示部 167 が点灯する。

【 0 1 0 2 】

なお、電源が遮断される前に、確変制御の実行中であるか否かが秘匿にされていた場合であっても、電源が投入された場合には、確変報知用表示部 167 を点灯させることで、確変制御の実行中であることを把握できるように構成されている。

【 0 1 0 3 】

(時短報知用表示部)

時短報知用表示部 168 は、後述の時短制御の実行中に点灯させることが可能であって、例えば LED やランプ等で構成されている。

【 0 1 0 4 】

本実施例において、時短報知用表示部 168 は、例えば、第 1 時短報知用表示部 168 a および第 2 時短報知用表示部 168 b を有しているが、時短報知用表示部 168 の個数はこれに限られない。

【 0 1 0 5 】

また、詳細は後述するが、時短遊技状態には、A 時短遊技状態と B 時短遊技状態と C 時短遊技状態とが含まれている。そして、例えば、第 1 時短報知用表示部 168 a と第 2 時短報知用表示部 168 b とによる点灯または消灯の組合せによって、いずれの時短遊技状態であるかを把握できるように構成されている。

【 0 1 0 6 】

時短報知用表示部 168 は、実行中の時短制御に応じて第 1 時短報知用表示部 168 a または / および第 2 時短報知用表示部 168 b を点灯させるようにしてもよいが、例えば、時短制御の実行中であるか否かまたは実行中の時短制御の種類を外観で把握できない態様 (例えば、全消灯、全点灯、実行中の時短制御とはかかわりのない態様) で点灯または消灯させることで、時短制御の実行中であることや、実行中の時短制御の種類を外観で把握できないように秘匿にしてもよい。とくに、時短制御の実行中であるか否かについては外観で把握できる可能性があるが、いずれの時短制御が実行されているかについては外観で把握することが困難である場合があるため、実行中の時短制御の種類を秘匿とすることで、興味を高めることが可能である。

【 0 1 0 7 】

ただし、時短制御の実行中に電源が遮断された際、後述するバックアップコンデンサ 207 の機能により、時短制御の実行中であることを示すデータのみならず、実行中の時短制御の種類を示すデータについても消失しない。よって、時短制御の実行中に電源が遮断され、その後電源が投入された場合、時短制御中であることや、実行中の時短制御の種類を外観で把握できる態様で、時短報知用表示部 168 が点灯または消灯する。

【 0 1 0 8 】

なお、電源が遮断される前に、時短制御の実行中であることや、実行中の時短制御の種類を外観で把握できないように秘匿にされていた場合であっても、電源が投入された場合には、時短制御の実行中であることや実行中の時短制御の種類を外観で把握できる態様で、時短報知用表示部 168 を点灯または / および消灯させるように構成されている。

【 0 1 0 9 】

[1 - 2 . 電氣的構成]

次に、図 6 を参照して、第 1 のパチンコ遊技機の制御回路について説明する。図 6 は、第 1 のパチンコ遊技機の制御回路を示すブロック図の一例である。

【 0 1 1 0 】

図 6 に示されるように、第 1 のパチンコ遊技機は、主に、遊技の制御を行う主制御回路 200 と、遊技の進行に応じた演出の制御を行うサブ制御回路 300 と、払出・発射制御

10

20

30

40

50

回路 400 と、電源供給回路 450 と、から構成される。

【0111】

[1-2-1. 主制御回路]

主制御回路 200 は、例えば電源投入時に実行される処理や遊技動作にかかわる処理等を制御するものであって、メイン CPU 201、メイン ROM 202 (読み出し専用メモリ)、メイン RAM 203 (読み書き可能メモリ)、初期リセット回路 204 およびバックアップコンデンサ 207 等を備えており、主基板ケース (不図示) 内に収容されている。

【0112】

メイン CPU 201 には、メイン ROM 202、メイン RAM 203 および初期リセット回路 204 等が接続される。メイン CPU 201 は、動作を監視する WDT (watchdog timer) や不正を防止するための機能等が内蔵されている。

10

【0113】

メイン ROM 202 には、メイン CPU 201 により第 1 のパチンコ遊技機の動作を制御するためのプログラムや、各種のテーブル等が記憶されている。メイン CPU 201 は、メイン ROM 202 に記憶されたプログラムに従って、各種の処理を実行する機能を有する。

【0114】

メイン RAM 203 には、遊技の進行に必要な各種データを記憶する記憶領域が設けられている。このメイン RAM 203 は、メイン CPU 201 の一時記憶領域として、種々のフラグや変数の値を記憶する機能を有する。なお、本実施例においては、メイン CPU 201 の一時記憶領域として RAM を用いているが、これに限らず、読み書き可能な記憶媒体であればよい。

20

【0115】

初期リセット回路 204 は、メイン CPU 201 を監視し、必要に応じてリセット信号を出力するものである。

【0116】

バックアップコンデンサ 207 は、電断時等に、メイン RAM 203 に格納されているデータが消失しないように一時的に電力を供給する機能を有するものである。

【0117】

さらに、主制御回路 200 は、各種デバイス等との間で通信可能に接続される I/O ポート 205、および、サブ制御回路 300 に対して各種コマンドを出力可能に接続されるコマンド出力ポート 206 等も備える。

30

【0118】

また、主制御回路 200 には、各種のデバイスが接続されている。例えば、主制御回路 200 には、上述した普通図柄表示部 161、普通図柄用保留表示部 162、第 1 特別図柄表示部 163、第 2 特別図柄表示部 164、第 1 特別図柄用保留表示部 165、第 2 特別図柄用保留表示部 166、確変報知用表示部 167、時短報知用表示部 168、普電用ソレノイド 148、および、特電用ソレノイド 135 等が接続されている。また、主制御回路 200 には、これらの他、性能表示モニタ 170 およびエラー報知モニタ 172 等も接続されている。主制御回路 200 は、I/O ポート 205 を介して信号を送信することにより、これらのデバイスの動作を制御することができる。

40

【0119】

性能表示モニタ 170 には、メイン CPU 201 の制御により性能表示データや後述する設定値等が表示される。性能表示データは、例えば、所定数 (例えば 60000 個) の遊技球の発射に対して大当り遊技状態以外の遊技状態で払い出された遊技球の割合を示すデータであり、ベース値とも呼ばれる。

【0120】

エラー報知モニタ 172 には、エラーコードが表示される。また、エラー報知モニタ 172 には、エラーコードの他に、例えば後述する設定機能付きのパチンコ遊技機であれば

50

、設定変更処理中であることを示す設定変更中コード、設定確認処理中であることを示す設定確認中コード等を表示することもできる。なお、設定変更中コードとしては、特別図柄の表示として通常では表示することのない図柄（例えば、設定変更中であることを示す設定変更図柄）を表示するようにしてもよい。

【0121】

また、主制御回路200には、第1始動口スイッチ121、第2始動口スイッチ141、通過ゲートスイッチ127、カウントスイッチ132、および、一般入賞口スイッチ123等も接続されている。これらのスイッチが検出されると、検出信号がI/Oポート205を介して主制御回路200に出力される。

【0122】

さらに、主制御回路200には、ホール係員を呼び出す機能や大当たり回数を表示する機能等を有する呼出装束（不図示）、ホール全体のパチンコ遊技機を管理するホールコンピュータ186にデータ送信する際に用いる外部端子板184、後述する設定機能付きのパチンコ遊技機であれば設定値を変更したり確認したりする際に操作される設定キー174、メインRAM203に格納されるバックアップデータを遊技場の管理者の操作に応じてクリアすることが可能なバックアップクリアスイッチ176等が接続されている。本実施例において、バックアップクリアスイッチ176は、後述する設定値を変更する際のスイッチも兼用しているが、これに限られず、設定値を変更するための設定スイッチを設けるようにしてもよい。

【0123】

また、設定キー174およびバックアップクリアスイッチ176は、遊技場の管理者以外の第三者（例えば遊技者）が容易に触ることができないように、所定のケース内に収容されていることが好ましい。「所定のケース内」には、当該ケースを開放しないと設定キー174やバックアップクリアスイッチ176に接触できない構成のものだけでなく、当該ケースの設定キー174およびバックアップクリアスイッチ176の対応箇所のみ切欠きが設けられ、遊技場の管理者が管理する鍵を使用して島設備からパチンコ遊技機を回動させて背面を露出させたときに、遊技場の管理者が設定キー174または/およびバックアップクリアスイッチ176に接触できるように構成されているものも含まれる。

【0124】

なお、本実施例では、設定キー174およびバックアップクリアスイッチ176は、主制御回路200に接続されているが、これに限られず、例えば、払出・発射制御回路400や電源供給回路450に接続されるような構成にしてもよい。この場合にもまた、遊技場の管理者以外の第三者が設定キー174やバックアップクリアスイッチ176に容易に接触できないようにすることが好ましい。

【0125】

[1-2-2. サブ制御回路]

サブ制御回路300は、サブCPU301、プログラムROM302、ワークRAM303、表示制御回路304、音声制御回路305、LED制御回路306、役物制御回路307およびコマンド入力ポート308等を備える。サブ制御回路300は、主制御回路200からの指令に応じて遊技の進行に応じた演出を実行する。なお、図6には示されていないが、サブ制御回路300には、遊技者が操作可能な演出ボタン54（図1参照）等も接続されている。

【0126】

プログラムROM302には、サブCPU301により第1のパチンコ遊技機の遊技演出を制御するためのプログラムや、各種のテーブル等が記憶されている。サブCPU301は、プログラムROM302に記憶されたプログラムに従って、各種の処理を実行する機能を有する。特に、サブCPU301は、主制御回路200から送信される各種のコマンドに従って、遊技演出にかかる制御を行う。

【0127】

ワークRAM303は、サブCPU301の一時記憶領域として種々のフラグや変数の

10

20

30

40

50

値を記憶する機能を有する。

【0128】

表示制御回路304は、表示装置7における表示制御を行うための回路である。表示制御回路304は、画像データプロセッサ（以下、VDPと称する）や、各種の画像データを生成するためのデータが記憶されている画像データROM、画像データを一時的に格納するフレームバッファ、画像データを画像信号として変換するD/Aコンバータ等を備える。

【0129】

表示制御回路304は、サブCPU301からの画像表示命令に応じて、表示装置7に表示させるための画像データを一時的にフレームバッファに格納する。なお、表示装置7に表示させるための画像データには、装飾図柄を示す装飾図柄画像データ、背景画像データ、演出用画像データ等の、遊技に関する各種の画像データが含まれる。

10

【0130】

そして、表示制御回路304は、所定のタイミングで、フレームバッファに格納された画像データをD/Aコンバータに供給する。D/Aコンバータは、画像データを画像信号として変換し、当該変換した画像信号を所定のタイミングで表示装置7に供給する。表示装置7に画像信号が供給されると、表示装置7に当該画像信号に関する画像が表示される。こうして、表示制御回路304は、表示装置7に遊技に関する画像を表示させる制御を行うことができる。

【0131】

音声制御回路305は、スピーカ32から発生させる音声に関する制御を行うための回路である。音声制御回路305は、音声に関する制御を行う音源ICや、各種の音声データを記憶する音声データROM、音声信号を増幅するための増幅器（以下、AMPと称する）等を備える。

20

【0132】

音源ICは、スピーカ32から出力される音声の制御を行う。音源ICは、サブCPU301からの音声発生命令に応じて、音声データROMに記憶されている複数の音声データから一つの音声データを選択する。また、音源ICは、選択された音声データを音声データROMから読み出し、音声データを所定の音声信号に変換し、当該変換した音声信号をAMPに供給する。AMPは、スピーカ32から出力される音声や効果音等の信号を増幅させるものである。

30

【0133】

LED制御回路306は、装飾LED等を含むLED群46の制御を行うための回路である。LED制御回路306は、LED制御信号を供給するためのドライブ回路や、複数種類のLED装飾パターンが記憶されている装飾データROM等を備える。

【0134】

役物制御回路307は、各役物（例えば、演出用役物群58のうちの一または複数の役物）の動作を制御するための回路である。役物制御回路307は、各役物に対して、駆動信号を供給するための駆動回路や、点灯制御信号を供給するための点灯回路、動作パターンや点灯パターンが記憶されている役物データROM等を備える。

40

【0135】

また、役物制御回路307は、サブCPU301からの役物作動命令に応じて、役物データROMに記憶されている複数の動作パターンから一つの動作パターンを選択する。そして、選択した動作パターンを役物データROMから読み出し、読み出した動作パターンに対応する駆動信号を供給することにより、各役物の機械的な動作を制御する。また、点灯回路は、サブCPU301からの点灯命令に基づいて、役物データROMに記憶されている複数の点灯パターンから一つの点灯パターンを選択する。そして、選択した点灯パターンを役物データROMから読み出し、読み出した点灯パターンに対応する点灯制御信号を供給することにより、各役物の点灯動作を制御する。

【0136】

50

コマンド入力ポート 308 は、コマンド出力ポート 206 と接続されており、主制御回路 200 から送信された各種コマンドを受信するものである。

【0137】

[1 - 2 - 3 . 払出・発射制御回路]

払出・発射制御回路 400 は、賞球や貸球の払い出しを制御するものであり、この払出・発射制御回路 400 には、遊技球を払い出すことが可能な払出装置 82、遊技球を発射させることが可能な発射装置 6、球貸しにかかる制御を実行可能なカードユニット 180 等が接続されている。

【0138】

払出・発射制御回路 400 は、主制御回路 200 から送信される賞球制御コマンドを受信すると、払出装置 82 に対して所定の信号を送信し、払出装置 82 に遊技球を払い出させる制御を行う。

【0139】

カードユニット 180 には、球貸し操作パネル 182 が接続されている。球貸し操作パネル 182 には、球貸しを受けるための球貸しボタンや、キャッシュデータが記憶されている球貸しカードの返却を受けるための貸出返却ボタン（いずれも不図示）が設けられている。例えば遊技者によって球貸し操作が行われると、球貸し操作に応じた貸し球制御信号がカードユニット 180 に送信される。払出・発射制御回路 400 は、カードユニット 180 から送信された貸し球制御信号に基づいて、払出装置 82 に遊技球を払い出させる制御を行う。なお、操作パネル 182 は、パチンコ遊技機側に設けられることが多いが、

【0140】

また、払出・発射制御回路 400 は、発射ハンドル 62 が時計回りの方向へ回動操作されたことに基づいて、その回動角度（回動量）に応じて発射ソレノイド（図示せず）に電力を供給し、遊技球を発射させる制御を行う。

【0141】

[1 - 2 - 4 . 電源供給回路]

電源供給回路 450 は、遊技に際して必要な電源電圧を、主制御回路 200、サブ制御回路 300、払出・発射制御回路 400 等に供給するために作成する電源回路である。

【0142】

電源供給回路 450 には、電源スイッチ 95 等が接続されている。電源スイッチ 95 は、パチンコ遊技機（より詳しくは、主制御回路 200、サブ制御回路 300、払出・発射制御回路 400 等）に必要な電源を供給するときにオン操作するものである。

【0143】

[1 - 3 . 遊技フロー]

次に、図 7 および図 8 を参照して、遊技フローの一例について説明する。図 7 は、遊技フローの一例である。図 8 は、遊技状態の遷移を示す遊技状態遷移図の一例である。なお、図 7 に示される遊技フローは、制御上のフローではなく、外観で把握できるフローである。

【0144】

図 7 に示されるように、パチンコゲームでは、遊技者等のユーザー操作により遊技球が発射され、その遊技球が各種入賞口（例えば、第 1 始動口 120 等）に入賞した場合に遊技球の払出制御処理が行われる。パチンコゲームには、特別図柄を用いる特別図柄ゲームと、普通図柄を用いる普通図柄ゲームとが含まれる。特別図柄ゲームとは、例えば、始動口 120、140 への遊技球の入賞に基づいて特別図柄の当り判定処理を実行し、大当り遊技状態に移行させるか否か等を決定するゲームである。また、普通図柄ゲームとは、例えば、通過ゲート 126 への遊技球の通過に基づいて普通図柄の当り判定処理を実行し、普通電動役物 146 を作動させて入賞口（本実施例では第 2 始動口 140）を開放状態とするか否か等を決定するゲームである。なお、この明細書において、「特別図柄ゲーム」を「遊技」と称する場合もあるが、「遊技」は広い概念で用いられる用語であり、例えば

10

20

30

40

50

、普通図柄ゲームや演出ボタン54等の操作部（例えば図1参照）を使用する演出上のゲーム等も「遊技」に含まれる。

【0145】

また、この明細書において、特別図柄の可変表示が開始されてから、この可変表示が終了して特別図柄の当り判定処理の結果が確定表示（導出）されるまで（より詳しくは、特別図柄確定時間が経過するまで）を1回の特別図柄ゲームとする。ただし、特別図柄の当り判定処理の結果が導出された後、大当り遊技状態に制御された場合は、大当り遊技状態の終了までを1回の特別図柄ゲームとする。なお、第1のパチンコ遊技機では小当りが特別図柄の当り判定処理の結果に含まれないが、小当りが特別図柄の当り判定処理の結果に含まれるパチンコ遊技機では、特別図柄の当り判定処理の結果が導出された後、小当り遊技状態に制御された場合、小当り遊技状態の終了までを1回の特別図柄ゲームとする。

10

【0146】

特別図柄ゲームにおいて大当りを示す停止表示態様が第1特別図柄表示部163または第2特別図柄表示部164に導出されると、大当り遊技状態に制御される。大当り遊技状態では、特別電動役物133の作動によって大入賞口131が所定時間（例えば最大30000ms）にわたって開放状態となるラウンド遊技が実行され、大入賞口131への入賞可能性が相対的に高められる。

【0147】

また、普通図柄ゲームにおいて普通図柄当りを示す停止表示態様が普通図柄表示部161に導出されると、普通電動役物146の作動によって入賞口（例えば、本実施例では第2始動口140）が開放状態となり、例えば第2始動口140への入賞可能性が相対的に高められる。

20

【0148】

なお、パチンコゲームにおいて実行可能なゲームは、特別図柄ゲームおよび普通図柄ゲームに限られず、これらとは別の新たなゲームを実行可能であってもよい。

【0149】

以下、特別図柄ゲームおよび普通図柄ゲームの遊技フローの概要を説明する。

【0150】

[1-3-1. 特別図柄ゲーム]

図7に示されるように、特別図柄ゲームには、主として、第1始動口120または第2始動口140への入賞（通過）があった場合に行われる特別図柄始動入賞処理、および、特別図柄の始動条件が成立したことに基づいて行われる特別図柄制御処理、等が含まれる。

30

【0151】

第1始動口120または第2始動口140への遊技球の入賞があった場合、特別図柄始動入賞処理が行われる。この特別図柄始動入賞処理では、特別図柄用の各種カウンタ（例えば、特別図柄当り判定用カウンタ、図柄決定用カウンタ等）から特別図柄にかかる各種データ（例えば、特別図柄当り判定用乱数値、特別図柄の図柄乱数値、リーチ判定用乱数値、および、演出選択用乱数値等の各種乱数値等）がそれぞれ抽出（取得）される。抽出された各乱数値は始動情報として保留される。この特別図柄始動入賞処理は、特別図柄制御処理の実行中であっても行われる。

40

【0152】

また、特別図柄制御処理では、特別図柄の始動条件が成立したか否かが判定される。特別図柄の始動条件が成立すると、特別図柄当り判定用カウンタから抽出された特別図柄当り判定用乱数値を参照し、「大当り」であるか否かを判定する特別図柄の当り判定処理が行われる。その後、停止図柄を決定する停止図柄決定処理が行われる。停止図柄決定処理では、特別図柄の図柄決定用カウンタから抽出された図柄決定用乱数値と、特別図柄の当り判定処理の結果とを参照し、停止表示させる特別図柄が決定される。

【0153】

なお、本実施例では、確変フラグがオンであれば確変制御が実行される。上記の特別図

50

柄の当り判定処理では、確変フラグがオフの場合は相対的に低い確率で「大当り」であると判定され、確変フラグがオンの場合は相対的に高い確率で「大当り」であると判定される。以下、この明細書において、「大当り」であると判定される確率を「大当り確率」と称する。

【0154】

なお、確変フラグは、メインRAM203に格納される管理フラグの一つであり、確変制御を実行するか否かを管理するためのフラグである。確変フラグがオンの場合、確変制御が実行される遊技状態（例えば本実施例では高確時短遊技状態）において遊技が進行する。一方、確変フラグがオフの場合、確変制御が実行されない遊技状態（例えば、通常遊技状態や低確時短遊技状態）において遊技が進行する。

10

【0155】

次いで、特別図柄の変動パターン決定処理が行われる。この処理では、変動パターン決定用カウンタから乱数値を抽出し、その乱数値と、上述した特別図柄の当り判定処理の結果と、上述した停止表示させる特別図柄とを参照し、特別図柄の変動パターン（可変表示パターン）が決定される。そして、特別図柄の変動パターン決定処理の結果に基づいて特別図柄の可変表示制御処理が行われる。

【0156】

特別図柄の変動パターンが決定されると、次に演出パターンを決定するための演出パターン決定処理が行われる。そして、演出パターン決定処理の結果に基づいて、表示装置7の表示領域に表示される例えば装飾図柄やキャラクタ演出等の表示演出、および、スピーカ32から出力される音声や効果音等の音演出等の演出制御処理が行われる。なお、演出制御処理はサブCPU301によって行われる。

20

【0157】

そして、特別図柄の可変表示制御処理および演出制御処理が終了し、大当りである場合、大当り遊技制御処理が行われる。大当り遊技制御処理は、大当り遊技状態において実行される処理である。大当り遊技状態が終了すると、特別図柄ゲームが終了し、大当りでない非大当り遊技状態への遊技状態移行制御処理が行われる。この場合、大当りの種類に応じて遊技状態が移行する。例えば、確変フラグおよび時短フラグのいずれもがオンにセットされる大当り種類である場合、大当り遊技状態の終了後、高確時短遊技状態に移行する。

30

【0158】

一方、大当りでないすなわちハズレである場合、特別図柄ゲームが終了する。なお、第1のパチンコ遊技機では特別図柄の当り判定処理の結果に小当りが含まれないが、特別図柄の当り判定処理の結果に小当りが含まれるパチンコ遊技機では、小当りに当選すると小当り遊技制御処理が行われる。また、図7には示されていないが、後述する時短当りである場合は、時短遊技状態に移行する。

【0159】

そして、特別図柄の始動条件が成立する都度、上述した特別図柄制御処理の各種処理が繰り返される。

【0160】

なお、特別図柄制御処理中に始動口120, 140への遊技球の入賞があった場合、特別図柄始動入賞処理が実行される。また、始動口120, 140への遊技球の入賞時に抽出される特別図柄の始動情報（例えば、特別図柄当り判定用乱数値、特別図柄の図柄乱数値、リーチ判定用乱数値、および、演出選択用乱数値等の各種乱数値等の各種データ）を、特別図柄の始動条件が成立するまで保留する。

40

【0161】

また、第1のパチンコ遊技機では、第1特別図柄の始動情報の4個と第2特別図柄の始動情報の4個とで合計最大8個まで特別図柄の始動情報を保留することができるが、保留できる特別図柄の始動情報の数はこれに限られない。例えば、第1特別図柄の始動情報を第2特別図柄の始動情報よりも多く保留できるようにしてもよいし、第2特別図柄の始動

50

情報を第 1 特別図柄の始動情報よりも多く保留できるようにしてもよい。

【 0 1 6 2 】

また、図 7 には示されていないが、特別図柄が始動入賞してから特別図柄の始動条件が成立するまでの間に、始動口 1 2 0 , 1 4 0 への遊技球の入賞（通過）時に抽出された始動情報に基づいて当落（「大当り」当選の有無）や変動パターンを特別図柄の当り判定処理に先だって判定する先読み判定（例えば、後述の図 5 2 の S 3 9 6 を参照）を行い、この先読み判定の結果に基づいて所定の演出を行う先読み演出機能を備えるようにしてもよい。なお、上記の先読み判定は、始動口 1 2 0 , 1 4 0 への遊技球の入賞によって抽出された始動情報が保留される前に行ってもよいし、保留された後に行ってもよい。

【 0 1 6 3 】

[1 - 3 - 2 . 普通図柄ゲーム]

図 7 に示されるように、普通図柄ゲームには、主として、通過ゲート 1 2 6 への遊技球の通過があった場合に行われる普通図柄始動通過処理、および、普通図柄の始動条件が成立したに基づいて行われる普通図柄制御処理、等が含まれる。

【 0 1 6 4 】

通過ゲート 1 2 6 への遊技球の通過があった場合、普通図柄始動通過処理が実行される。この普通図柄始動通過処理では、普通図柄当り判定用カウンタから普通図柄の始動情報（例えば、普通図柄当り判定用乱数値等）を抽出（取得）し、抽出した始動情報を保留する。

【 0 1 6 5 】

また、普通図柄制御処理では、メイン CPU 2 0 1 は、普通図柄の始動条件が成立したか否かを判定する。普通図柄の可変表示を開始する場合、メイン CPU 2 0 1 は、普通図柄当り判定用カウンタから抽出された普通図柄当り判定用乱数値を参照し、「普通図柄当り」とするか否かの普通図柄の当り判定処理を実行し、その後、変動パターン決定処理を実行する。この処理では、普通図柄の当り判定処理の結果が参照され、普通図柄の変動パターンが決定される。

【 0 1 6 6 】

次いで、メイン CPU 2 0 1 は、普通図柄の当り判定処理の結果、および、決定された普通図柄の変動パターンを参照し、普通図柄の可変表示の制御を行う可変表示制御処理、および、所定の演出を行う演出制御処理を実行する。なお、演出制御処理は実行されない場合もある。

【 0 1 6 7 】

そして、普通図柄の可変表示制御処理および演出制御処理が終了すると、メイン CPU 2 0 1 は、「普通図柄当り」を示す普通当り図柄が普通図柄表示部 1 6 1（図 5、図 6 参照）に導出されたか否かを判定する。普通当りを示す停止表示態様が導出されたと判定すると、メイン CPU 2 0 1 は、普通図柄当り遊技制御処理を実行する。この普通図柄当り遊技制御処理では、普通電動役物 1 4 6（図 4 参照）が作動し、入賞口（例えば、本実施例では例えば第 2 始動口 1 4 0（図 4 参照））への遊技球の入賞（通過）が可能または容易な開放状態となる。一方、普通当りを示す停止表示態様が導出されなかったと判定すると、メイン CPU 2 0 1 は、普通図柄当り遊技制御処理を実行せず、普通図柄制御処理を終了する。

【 0 1 6 8 】

なお、時短制御が実行されない遊技状態（例えば、通常遊技状態）では、普通当りを示す停止表示態様が導出される確率を 0 にしてもよい。時短制御は、時短制御が実行されていないときと比べて、特別図柄の可変表示時間を短縮させる特図短縮制御、および、普通電動役物 1 4 6 を作動させて入賞口（本実施例では例えば第 2 始動口 1 4 0（図 4 参照））を開放状態とする頻度を高める電サポ制御、のうち少なくともいずれか一方が行われる制御が相当する。この時短制御は、特図短縮制御および電サポ制御の両方を行う制御としてもよいし、特図短縮制御および電サポ制御のうちいずれか一方のみを行う制御としてもよい。

10

20

30

40

50

【 0 1 6 9 】

電サポ制御は、「普通図柄当り」の当選確率、普通図柄の可変表示時間、および普通電動役物 1 4 6 の開放パターン（開放回数、開放時間、ウェイト時間）のうち少なくともいずれかの時短性能を向上させる制御である。時短性能とは、入賞口（例えば、本実施例では第 2 始動口 1 4 0（図 4 参照））への遊技球の入賞の容易さを変更する性能であって、「普通図柄当り」の当選確率、普通図柄の可変表示時間、または / および普通電動役物 1 4 6 の開放パターン（開放回数、開放時間、ウェイト時間等）等をいう。また、時短性能を向上させるとは、例えば、入賞口（例えば、本実施例では例えば第 2 始動口 1 4 0（図 4 参照））への遊技球の入賞をより容易にすることである。すなわち、電サポ制御が実行されると、電サポ制御が実行されていない場合と比べて、「普通図柄当り」の当選確率ア

10

【 0 1 7 0 】

そして、普通図柄の始動条件が成立する都度、上述した普通図柄制御処理の各種処理が繰り返される。

【 0 1 7 1 】

なお、普通図柄制御処理中に通過ゲート 1 2 6 への遊技球の通過があった場合、普通図柄始動通過処理が実行される。また、通過ゲート 1 2 6 への遊技球の通過時に抽出される普通図柄の始動情報（例えば、普通図柄当り判定用乱数値等）を、普通図柄の始動条件が成立するまで保留する。

20

【 0 1 7 2 】

なお、普通図柄の可変表示の開始は保留された順に行われ、普通図柄の始動条件が成立すると、保留されている普通図柄の始動情報のうち最先で保留された始動情報についての可変表示を実行する。

【 0 1 7 3 】

なお、各種乱数値（例えば、第 1 特別図柄当り判定用乱数値、第 1 特別図柄の図柄乱数値、第 1 特別図柄のリーチ判定用乱数値、第 2 特別図柄当り判定用乱数値、第 2 特別図柄の図柄乱数値、第 2 特別図柄のリーチ判定用乱数値、および、普通図柄当り判定用乱数値等）の抽出方式は、メイン CPU 2 0 1 によりプログラムを実行することによって所定の範囲（幅）内で乱数値を生成するソフト乱数方式を用いてもよいし、所定周期で乱数が更新される乱数発生器におけるカウンタから乱数値を抽出するハード乱数方式を用いてもよい。

30

【 0 1 7 4 】

[1 - 3 - 3 . 遊技状態遷移]

図 8 に示されるように、遊技の状態は、非大当り遊技状態と大当り遊技状態とに大別することができる。非大当り遊技状態では、上述したとおり特別図柄ゲームを実行し、特別図柄の当り判定処理の結果として大当りが導出されると、非大当り遊技状態から大当り遊技状態に移行する。大当り遊技状態では、上述したとおりラウンド遊技が実行され、特別図柄の可変表示は実行されない。ただし、普通図柄の可変表示については、大当り遊技状態であっても実行可能とされている。なお、小当り遊技状態についての説明は省略するものとする。

40

【 0 1 7 5 】

非大当り遊技状態は、特別図柄の当り判定処理における大当りの当選確率が相対的に低い低確率状態と、特別図柄の当り判定処理における大当りの当選確率が相対的に高い高確遊技状態と、に大別することができる。

【 0 1 7 6 】

高確遊技状態には、時短制御が実行される高確時短遊技状態（高確高ベース）が含まれる。なお、第 1 のパチンコ遊技機における高確遊技状態には含まれないが、図 8 に示されるように、時短制御が実行されない高確非時短遊技状態（高確低ベース状態）が高確遊技状態に含まれる場合もある。

50

【 0 1 7 7 】

低確率状態には、時短制御が実行されない通常遊技状態（低確低ベース）と、時短制御が実行される時短遊技状態（低確高ベース）とが含まれる。

【 0 1 7 8 】

さらに、時短遊技状態には、A時短遊技状態と、B時短遊技状態と、C時短遊技状態とが含まれる。

【 0 1 7 9 】

A時短遊技状態は、特定の大当たり遊技状態の終了後に移行可能な時短遊技状態であって、規定回数の特別図柄ゲームが実行されるか、大当たり遊技状態に移行されると、A時短遊技状態が終了する。規定回数の特別図柄ゲームが実行されることによってA時短遊技状態が終了すると、原則として、通常遊技状態に移行する。

10

【 0 1 8 0 】

B時短遊技状態は、例えば、大当たり遊技状態が終了し、非高確遊技状態（すなわち確変フラグがオフである遊技状態）における特別図柄の可変表示が開始されたことや、後述するRAMクリアされたこと等を起点とする特別図柄の可変表示回数（例えば、天井カウンタ）が天井値（例えば、1000回）に到達すると移行可能な時短遊技状態であって、規定回数の特別図柄ゲームが実行されるか、大当たり遊技状態に移行されると、B時短遊技状態が終了する。規定回数の特別図柄ゲームが実行されることによってB時短遊技状態が終了すると、原則として、通常遊技状態に移行する。

【 0 1 8 1 】

C時短遊技状態は、低確率状態において行われた特別図柄の当り判定処理の結果が「時短当り」であり、時短当りの表示態様が導出されると移行可能な時短遊技状態であって、「時短当り」に当選したことによって決定された規定回数の特別図柄ゲームが実行されるか、大当たり遊技状態に移行されると、C時短遊技状態が終了する。上記の規定回数の特別図柄ゲームが実行されることによってC時短遊技状態が終了すると、原則として、通常遊技状態に移行する。なお、例えば、複数の時短遊技状態が重複する場合には、上記の規定回数の特別図柄ゲームが実行されたとしても、通常遊技状態に移行するのではなくC時短遊技状態が継続する。

20

【 0 1 8 2 】

この明細書において、複数の時短遊技状態を重ねて実行するか否かにかかわらず、時短遊技状態において時短遊技状態への移行条件が成立したり、複数の時短遊技状態への移行条件が同時に成立することを、時短遊技状態が「重複する」と称する。そして、複数の時短遊技状態が重複した場合に、メインCPU201の制御により、内部的に、重複した複数の時短遊技状態のいずれをも作動させること、すなわち重複した複数の時短遊技状態を内部的に並行して作動させることを「重ねて実行」と称する。ただし、メインCPU201が内部的には複数の時短遊技状態を重ねて実行したとしても、実際に実行される時短制御はいずれか一方の時短遊技状態に対応する時短制御のみである。すなわち、複数の時短遊技状態が重ねて実行されている場合であっても、遊技者からは、複数の時短遊技状態のうちいずれか一の時短遊技状態に制御されているものと把握される。

30

【 0 1 8 3 】

次に、遊技状態の移行について説明する。

40

【 0 1 8 4 】

通常遊技状態、時短遊技状態（A時短遊技状態、B時短遊技状態、C時短遊技状態）、および高確遊技状態（例えば高確時短遊技状態）に制御されている場合であっても、特別図柄の当り判定処理の結果が大当たりであると、大当たり遊技状態に移行する。

【 0 1 8 5 】

大当たり遊技状態が終了すると、遊技仕様にもよるが、通常遊技状態、時短遊技状態、および高確遊技状態（例えば高確時短遊技状態）のいずれにも移行させることができる。ただし、大当たり遊技状態が終了したときに移行できる時短遊技状態は、A時短遊技状態に限られる。

50

【 0 1 8 6 】

高確遊技状態に制御されている場合、所謂 S T 機やループ機等の一部のパチンコ遊技機を除いて、高確遊技状態から時短遊技状態または通常遊技状態には移行しない。同様に、時短遊技状態または通常遊技状態からは、大当り遊技状態を経由しない限り、高確遊技状態には移行しない。

【 0 1 8 7 】

通常遊技状態に制御されている場合、B 時短遊技状態または C 時短遊技状態に移行可能であるものの、A 時短遊技状態には、大当り遊技状態を経由しない限り、移行できない。ただし、A 時短遊技状態において規定回数の特別図柄ゲームが実行されると通常遊技状態に移行するため、A 時短遊技状態から通常遊技状態への移行は可能である。なお、B 時短遊技状態および C 時短遊技状態のいずれに制御されている場合であっても、規定回数の特別図柄ゲームが実行されると通常遊技状態に移行するため、B 時短遊技状態や C 時短遊技状態から通常遊技状態への移行も可能である。

10

【 0 1 8 8 】

次に、時短遊技状態どうしの移行について説明する。

【 0 1 8 9 】

A 時短遊技状態に制御されている場合、A 時短遊技状態において実行可能な時短回数は、B 時短遊技状態への移行条件である天井値よりも少ない回数に設定されるため、A 時短遊技状態から B 時短遊技状態に移行することはない。また、A 時短遊技状態は大当り遊技状態を経由して制御されるため、B 時短遊技状態から A 時短遊技状態に移行することもない。一方、A 時短遊技状態における特別図柄の当り判定処理の結果が「時短当り」であると C 時短遊技状態への移行条件が成立するため、A 時短遊技状態と C 時短遊技状態とが重複しうる。ただし、上述したように A 時短遊技状態は大当り遊技状態を経由して制御されるため、C 時短遊技状態から A 時短遊技状態に移行することはない。

20

【 0 1 9 0 】

B 時短遊技状態に制御されている場合、特別図柄の当り判定処理の結果が「時短当り」であると C 時短遊技状態への移行条件が成立し、B 時短遊技状態と C 時短遊技状態とが重複しうる。また、C 時短遊技状態において天井カウンタが天井値に到達した場合も、C 時短遊技状態と B 時短遊技状態とが重複しうる。

【 0 1 9 1 】

C 時短遊技状態に制御されている場合、特別図柄の当り判定処理の結果が「時短当り」であると C 時短遊技状態への移行条件が成立し、C 時短遊技状態と C 時短遊技状態とが重複しうる。

30

【 0 1 9 2 】

なお、時短遊技状態の重複についての詳細は後述する。

【 0 1 9 3 】

[1 - 4 . 基本仕様]

次に、図 9 ~ 図 1 9 を参照して、第 1 のパチンコ遊技機の基本仕様について説明する。

【 0 1 9 4 】

第 1 のパチンコ遊技機では、確変制御および時短制御のいずれも実行されない通常遊技状態、確変制御および時短制御の両方が実行される高確時短遊技状態、並びに、確変制御は実行されないものの時短制御が実行される低確時短遊技状態が用意されており、メイン CPU 2 0 1 は、これらの遊技状態のうちいずれかの遊技状態において遊技を進行させることが可能となっている。ただし、メイン CPU 2 0 1 の制御によって進行される遊技状態はこれに限られない。

40

【 0 1 9 5 】

本実施例において、通常遊技状態では左打ちが正規な遊技態様とされ、高確時短遊技状態および低確時短遊技状態では右打ちが正規な遊技態様とされる。サブ CPU 3 0 1 は、正規な遊技態様とされる打ち方を、例えば表示装置 7 の表示領域に表示する制御を実行する。なお、「正規な遊技態様」とは、複数の遊技態様（例えば発射態様）のうち遊技者に

50

とって最も不利益とならない（遊技者にとって有利な）遊技態様が相当する。

【0196】

[1-4-1. 設定値毎の大当たり確率]

図9は、第1のパチンコ遊技機における設定値毎の大当たり確率（概算）を示すテーブルの一例である。図9に示されるように、第1のパチンコ遊技機では、上述の設定キー174やバックアップクリアスイッチ176（いずれも図6参照）等を用いて、例えば設定1～設定6といった複数の設定値のうちいずれか一の設定値にセットすることができる。このような設定機能付きパチンコ遊技機の場合、大当たり確率は設定値に応じて異なっており、メインCPU201は、セットされた設定値に基づいて特別図柄の当り判定処理を実行する。

10

【0197】

具体的には、確変制御が実行されない確変フラグがオフの遊技状態（本実施例では例えば通常遊技状態および低確時短遊技状態）における大当たり確率は、第1特別図柄の当り判定処理および第2特別図柄の当り判定処理のいずれが実行された場合であっても、例えば、設定1で約319分の1、設定2で約314分の1、設定3で約309分の1、設定4で約304分の1、設定5で約299分の1、設定6で約294分の1となっている。また、確変制御が実行される確変フラグがオンの遊技状態（本実施例では例えば高確時短遊技状態）における大当たり確率は、設定1で約77分の1、設定2で約76分の1、設定3で約75分の1、設定4で約74分の1、設定5で約73分の1、設定6で約72分の1となっている。

20

【0198】

なお、時短当り確率は、大当たり確率とは異なり全設定値で共通の確率となっている。例えば、第1特別図柄の当り判定処理が実行された場合の時短当り確率は160分の1、第2特別図柄の当り判定処理が実行された場合の時短当り確率は240分の1となっている。時短当り確率は、第1特別図柄の当り判定処理が実行された場合と第2特別図柄の当り判定処理が実行された場合とで異ならせてもよいが、同じとしてもよい。

【0199】

ただし、時短当り確率が全設定値で共通の確率であったとしても、時短継続率（例えば、セットされる時短回数）については、設定値に応じて異ならせてもよい。例えば、特別図柄の当り判定処理の結果が「時短当り」である場合、例えば、設定1の場合は時短回数として50回がセットされ、設定6の場合は時短回数として100回がセットされるようにしてもよい。

30

【0200】

なお、第1のパチンコ遊技機では小当たりが抽選対象に含まれていないが、小当たりを抽選対象に含むようにしてもよい。小当たりを抽選対象に含む場合、小当たり確率を、全設定値で共通の確率とするとよい。また、小当たりを抽選対象に含む場合、第1特別図柄と第2特別図柄とのうち一方の特別図柄（例えば第2特別図柄）の当り判定処理が行われた場合に限り小当たりが当選しうるようにしてもよい。この場合、他方の特別図柄（例えば第1特別図柄）の当り判定処理では、小当たり当選したか否かの判定自体を行わない態様の他、小当たり確率を0として小当たり当選したか否かの判定を行う態様であってもよい。

40

【0201】

上記の時短当り確率および小当たりを抽選対象に含む場合の小当たり確率は、上述したとおり全設定値で共通の確率となっているが、これに限られず、設定値に応じて異なる確率としてもよい。

【0202】

また、本実施例では、全ての設定値においてそれぞれ大当たり確率が異なっているが、これに限定されず、例えば、設定1と設定2とで共通の大当たり確率、設定3と設定4とで共通の大当たり確率、設定5と設定6とで共通の大当たり確率といったように、複数の設定値で大当たり確率を同じにしてもよい。

【0203】

50

また、本実施例では、設定値に応じて大当り確率が異なっているが、遊技者にとっての有利度合いが設定値に応じて異なれば、設定値に応じて異なる対象が必ずしも大当り確率に限定されない。例えば、特定の入賞口に遊技球が入賞すると大当り遊技状態に制御されるようなパチンコ遊技機であれば、設定値に応じて特定の入賞口への入賞確率を異ならせるようにしてもよい。なお、パチンコ遊技機を、設定機能付きパチンコ遊技機とすることは必須ではない。

【0204】

[1 - 4 - 2 . 特別図柄の当り判定テーブル]

図10は、第1のパチンコ遊技機が備える主制御回路200のメインROM202に記憶されている特別図柄の当り判定テーブルの一例である。なお、図10に示される特別図柄の当り判定テーブルは、図9に示される設定1の場合を一例として示したものである。

10

【0205】

特別図柄の当り判定テーブルは、特別図柄の当り判定処理において参照されるテーブル、すなわち、始動口120、140に遊技球が入賞した際に抽出される特別図柄当り判定用乱数値に基づいて「時短当り」、「大当り」または「ハズレ」を抽選により決定する際に参照されるテーブルである。なお、本実施例では、抽選対象は「時短当り」、「大当り」および「ハズレ」であり、他の抽選対象（例えば、小当り）が含まれていないが、第1始動口120または/および第2始動口140に遊技球が入賞した際に、他の抽選対象に決定されるようにしてもよい。

【0206】

特別図柄当り判定用乱数値は、上述したとおり、特別図柄の当り判定処理に用いられる乱数値である。本実施例において、特別図柄当り判定用乱数値は、0～65535の中から抽出される。ただし、発生する乱数値の範囲は上記に限られない。

20

【0207】

本実施例では、メインCPU201は、第1特別図柄の当り判定処理において、抽出された特別図柄当り判定用乱数値に基づいて「時短当り」、「大当り」、または「ハズレ」に決定する。第1特別図柄の当り判定テーブルには、確変フラグの値（0または1）毎に、「時短当り」に決定される特別図柄当り判定用乱数値の範囲（幅）とこれに対応する時短当り判定値データとの関係、「大当り」に決定される特別図柄当り判定用乱数値の範囲（幅）とこれに対応する大当り判定値データとの関係、および「ハズレ」に決定される特別図柄当り判定用乱数値の範囲（幅）とこれに対応するハズレ判定値データとの関係が規定されている。

30

【0208】

なお、本明細書において、確変フラグの値が「0」の場合、確変フラグがオフであり、確変フラグの値が「1」の場合、確変フラグがオンである。

【0209】

また、メインCPU201は、第2特別図柄の当り判定処理において、第1特別図柄の当り判定処理と同様、抽出された特別図柄当り判定用乱数値に基づいて「時短当り」、「大当り」、または「ハズレ」に決定する。第2特別図柄の当り判定テーブルには、確変フラグの値（0または1）毎に、「時短当り」に決定される特別図柄当り判定用乱数値の範囲（幅）とこれに対応する時短当り判定値データとの関係、「大当り」に決定される特別図柄当り判定用乱数値の範囲（幅）とこれに対応する大当り判定値データとの関係、および「ハズレ」に決定される特別図柄当り判定用乱数値の範囲（幅）とこれに対応するハズレ判定値データとの関係が規定されている。

40

【0210】

本実施例では、例えば、第1特別図柄の当り判定処理時に確変フラグがオフであって、抽出された特別図柄当り判定用乱数値が0～408のいずれかである場合、メインCPU201は、「時短当り」と判定し、判定値データを「時短当り判定値データ」に決定する。また、第1特別図柄の当り判定処理時に確変フラグがオフであって、抽出された特別図柄当り判定用乱数値が409～613のいずれかである場合、メインCPU201は、「

50

大当り」と判定し、判定値データを「大当り判定値データ」に決定する。また、抽出された特別図柄当り判定用乱数値が614～65535のいずれかである場合、メインCPU201は、「ハズレ」と判定し、判定値データを「ハズレ判定値データ」に決定する。

【0211】

また、例えば、第1特別図柄の当り判定処理時に確変フラグがオンであって、抽出された特別図柄当り判定用乱数値が0～408のいずれかである場合、メインCPU201は、「時短当り」と判定し、判定値データを「時短当り判定値データ」に決定する。また、第1特別図柄の当り判定処理時に確変フラグがオンであって、抽出された特別図柄当り判定用乱数値が409～1259のいずれかである場合、メインCPU201は、「大当り」と判定し、判定値データを「大当り判定値データ」に決定する。また、抽出された特別図柄当り判定用乱数値が1260～65535のいずれかである場合、メインCPU201は、「ハズレ」と判定し、判定値データを「ハズレ判定値データ」に決定する。

10

【0212】

同様に、例えば、第2特別図柄の当り判定処理時に確変フラグがオフであって、抽出された特別図柄当り判定用乱数値が0～272のいずれかである場合、メインCPU201は、「時短当り」と判定し、判定値データを「時短当り判定値データ」に決定する。また、第2特別図柄の当り判定処理時に確変フラグがオフであって、抽出された特別図柄当り判定用乱数値が273～477のいずれかである場合、メインCPU201は、「大当り」と判定し、判定値データを「大当り判定値データ」に決定する。さらに、第2特別図柄の当り判定処理時に確変フラグがオフであって、抽出された特別図柄当り判定用乱数値が478～65535のいずれかである場合、メインCPU201は、「ハズレ」と判定し、判定値データを「ハズレ判定値データ」に決定する。

20

【0213】

また、例えば、第2特別図柄の当り判定処理時に確変フラグがオンであって、抽出された特別図柄当り判定用乱数値が0～272のいずれかである場合、メインCPU201は、「時短当り」と判定し、判定値データを「時短当り判定値データ」に決定する。また、第2特別図柄の当り判定処理時に確変フラグがオンであって、抽出された特別図柄当り判定用乱数値が273～1123のいずれかである場合、メインCPU201は、「大当り」と判定し、判定値データを「大当り判定値データ」に決定する。さらに、第2特別図柄の当り判定処理時に確変フラグがオンであって、抽出された特別図柄当り判定用乱数値が1124～65535のいずれかである場合、メインCPU201は、「ハズレ」と判定し、判定値データを「ハズレ判定値データ」に決定する。

30

【0214】

このように、本実施例では、例えば0～65535の範囲で発生する特別図柄当り判定用乱数値のうち、0から所定幅（例えば、第1特別図柄の当り判定処理であれば0～408）を、大当り判定値データおよびハズレ判定値データを除く他の判定値データ（例えば、時短当り判定値データ）に割り当てている。また、所定値から最後尾（例えば、第1特別図柄の当り判定処理時に確変フラグがオフの場合であれば614～65535）をハズレ判定値データに割り当てている。さらに、大当り判定値データとハズレ判定値データとを隣接して割り当てている。このようにすることで、例えば確変フラグがオフからオン（またはオンからオフ）になった場合に、大当り判定値データの幅を大きく（または小さく）した分だけハズレ判定値データの幅を小さく（または大きく）するだけで、他の判定値データ（例えば、時短当り判定値データ）の幅を変更することなく、大当り確率を変更することが可能となる。

40

【0215】

また、本実施例では、第1特別図柄の当り判定処理が行われた場合の「時短当り」の当選確率と、第2特別図柄の当り判定処理が行われた場合の「時短当り」の当選確率とを異ならせることにより、遊技にパリエーションを持たせて興趣の低下を抑制できるようにしている。

【0216】

50

とくに、図 10 に示されるように、第 1 特別図柄の当り判定処理が行われた場合の「時短当り」の当選確率を、第 2 特別図柄の当り判定処理が行われた場合の「時短当り」の当選確率よりも高くすることにより、単調な遊技となりがちな通常遊技状態における興趣の低下を抑制することが可能となる。

【 0 2 1 7 】

ただし、第 2 特別図柄の当り判定処理が行われた場合の「時短当り」の当選確率を、第 1 特別図柄の当り判定処理が行われた場合の「時短当り」の当選確率よりも高くしてもよい。この場合、例えば時短遊技状態において「時短当り」に当選した場合に時短遊技状態を重ねて実行するようにすることで、時短遊技状態の終了間際に「時短当り」に当選すると、時短遊技状態が実質的に延長されることとなり、興趣の低下を抑制することが可能となる。

10

【 0 2 1 8 】

ところで、図 10 に示されるように、本実施例では、確変フラグがオンおよびオフのいずれの場合であっても、「時短当り」に当選しうる。ただし、メイン CPU 201 は、確変フラグがオフ（通常遊技状態、時短遊技状態）である場合、当り判定処理の結果が「時短当り」であれば時短遊技状態に制御するものの、確変フラグがオンである場合には、当り判定処理の結果がたとえ「時短当り」であったとしても、時短遊技状態に制御しないようにしている。

【 0 2 1 9 】

[1 - 4 - 3 . 特別図柄判定テーブル]

図 11 は、第 1 のパチンコ遊技機が備える主制御回路 200 のメイン ROM 202 に記憶されている特別図柄判定テーブルの一例である。

20

【 0 2 2 0 】

特別図柄判定テーブルは、始動口 120, 140 に遊技球が入賞した際に抽出される特別図柄の図柄乱数値と先述の判定値データとに基づいて、停止図柄を決定付ける「選択図柄コマンド」および「図柄指定コマンド」を選択する際に参照されるテーブルである。「選択図柄コマンド」は、特別図柄の当り判定処理の結果が大当たりであった場合に、大当たり種類に応じて定められる当り図柄を指定するためのコマンドであり、「図柄指定コマンド」は、特別図柄の可変表示の停止時に表示される図柄を指定するためのコマンドである。特別図柄の図柄乱数値は、例えば 0 ~ 99 の中から抽出される。

30

【 0 2 2 1 】

図 11 に示される特別図柄判定テーブルによれば、第 1 特別図柄の当り判定処理の結果として時短当り判定値データが得られた場合、メイン CPU 201 は、例えば、選択図柄コマンドおよび図柄指定コマンドを以下のように選択する。すなわち、第 1 特別図柄の図柄乱数値が例えば 0 ~ 69 である場合、メイン CPU 201 は、選択図柄コマンドとして「z0」を選択し、図柄指定コマンドとして「zA1」を選択する。また、第 1 特別図柄の図柄乱数値が例えば 70 ~ 96 のいずれかである場合、メイン CPU 201 は、選択図柄コマンドとして「z1」を選択し、図柄指定コマンドとして「zA1」を選択する。また、第 1 特別図柄の図柄乱数値が例えば 97 ~ 99 のいずれかである場合、メイン CPU 201 は、選択図柄コマンドとして「z2」を選択し、図柄指定コマンドとして「zA2」を選択する。

40

【 0 2 2 2 】

また、第 1 特別図柄の当り判定処理の結果として大当たり判定値データが得られた場合、例えば、選択図柄コマンドおよび図柄指定コマンドは以下のように選択される。すなわち、第 1 特別図柄の図柄乱数値が 0 ~ 9 のいずれかである場合、メイン CPU 201 は、選択図柄コマンドとして「z3」を選択し、図柄指定コマンドとして「zA3」を選択する。また、第 1 特別図柄の図柄乱数値が 10 ~ 59 のいずれかである場合、メイン CPU 201 は、選択図柄コマンドとして「z4」を選択し、図柄指定コマンドとして「zA4」を選択する。さらに、第 1 特別図柄の図柄乱数値が 60 ~ 99 のいずれかである場合、メイン CPU 201 は、選択図柄コマンドとして「z5」を選択し、図柄指定コマンドとし

50

て「z A 4」を選択する。

【0223】

また、第1特別図柄の当り判定処理の結果としてハズレ判定値データが得られた場合、第1特別図柄の図柄乱数値が0～99のいずれであっても、メインCPU201は、選択図柄コマンドとして「z 6」を選択し、図柄指定コマンドとして「z A 5」を選択する。

【0224】

また、第2特別図柄の当り判定処理の結果として時短当り判定値データが得られた場合、例えば、選択図柄コマンドおよび図柄指定コマンドは以下のように選択される。すなわち、第2特別図柄の図柄乱数値が例えば0～96である場合、メインCPU201は、選択図柄コマンドとして「z 7」を選択し、図柄指定コマンドとして「z A 6」を選択する。また、第2特別図柄の図柄乱数値が例えば97～99のいずれかである場合、メインCPU201は、選択図柄コマンドとして「z 8」を選択し、図柄指定コマンドとして「z A 7」を選択する。

10

【0225】

また、第2特別図柄の当り判定処理の結果として大当り判定値データが得られた場合、例えば、選択図柄コマンドおよび図柄指定コマンドは以下のように選択される。すなわち、第2特別図柄の図柄乱数値が0～59のいずれかである場合、メインCPU201は、選択図柄コマンドとして「z 9」を選択し、図柄指定コマンドとして「z A 8」を選択する。また、第2特別図柄の図柄乱数値が60～99のいずれかである場合、メインCPU201は、選択図柄コマンドとして「z 10」を選択し、図柄指定コマンドとして「z A 9」を選択する。

20

【0226】

また、第2特別図柄の当り判定処理の結果としてハズレ判定値データが得られた場合、第2特別図柄の図柄乱数値が0～99のいずれであっても、メインCPU201は、選択図柄コマンドとして「z 11」を選択し、図柄指定コマンドとして「z A 10」を選択する。

【0227】

なお、本実施例では、特別図柄の当り判定テーブル(図10参照)を参照して、抽出された特別図柄当り判定用乱数値に基づいて判定値データを決定し、その後、特別図柄判定テーブル(図11参照)を参照して、特別図柄の図柄乱数値に基づいて選択図柄コマンドおよび図柄指定コマンドを決定するようにしているが、これに限られない。例えば、抽出された特別図柄当り判定用乱数値と特別図柄の図柄乱数値とに基づいて、特別図柄の当落、選択図柄コマンドおよび図柄指定コマンドをあわせて決定するようにしてもよい。

30

【0228】

[1-4-4. 特別図柄停止態様決定テーブル]

図12(A)は、第1のパチンコ遊技機が備える主制御回路200のメインROM202に記憶されている特別図柄停止態様決定テーブルの一例である。特別図柄停止態様決定テーブルは、特別図柄の可変表示が停止したときに第1特別図柄表示部163または第2特別図柄表示部164(図5参照)に導出される特別図柄の停止態様を、選択図柄コマンドに応じて決定する際に参照される。

40

【0229】

図12(A)に示されるように、第1特別図柄表示部163または第2特別図柄表示部164(図5参照)に導出される特別図柄の停止態様は、例えば0～7の領域で構成される1バイトの制御信号で構成される。第1特別図柄の0～7の各領域は、第1特別図柄表示部163を構成する8個のLED163a～163h(図5参照)のいずれかに1対1で対応している。例えば、第1特別図柄の領域0は163aに対応し、第1特別図柄の領域1は163bに対応し、第1特別図柄の領域2は163cに対応し、第1特別図柄の領域3は163dに対応し、第1特別図柄の領域4は163eに対応し、第1特別図柄の領域5は163fに対応し、第1特別図柄の領域6は163gに対応し、第1特別図柄の領域7は163hに対応している。

50

【 0 2 3 0 】

同様に、第 2 特別図柄の 0 ~ 7 の各領域は、第 2 特別図柄表示部 1 6 4 を構成する 8 個の LED 1 6 4 a ~ 1 6 4 h (図 5 参照) のいずれかに 1 対 1 で対応している。例えば、第 2 特別図柄の領域 0 は 1 6 4 a に対応し、第 2 特別図柄の領域 1 は 1 6 4 b に対応し、第 2 特別図柄の領域 2 は 1 6 4 c に対応し、第 2 特別図柄の領域 3 は 1 6 4 d に対応し、第 2 特別図柄の領域 4 は 1 6 4 e に対応し、第 2 特別図柄の領域 5 は 1 6 4 f に対応し、第 2 特別図柄の領域 6 は 1 6 4 g に対応し、第 2 特別図柄の領域 7 は 1 6 4 h に対応している。

【 0 2 3 1 】

本実施例では、特別図柄の当り判定処理の結果が「時短当り」である場合、特別図柄表示部 1 6 3 , 1 6 4 に導出される LED の表示態様 (時短当りの表示態様) は、次のとおり決定される。例えば、選択図柄コマンドが「z 0」の場合、メイン CPU 2 0 1 は、第 1 特別図柄表示部 1 6 3 を構成する 8 個の LED のうち、第 1 特別図柄の領域 0 に対応する LED 1 6 3 a と、第 1 特別図柄の領域 7 に対応する LED 1 6 3 h とを点灯し、その他の LED が消灯する態様で、第 1 特別図柄表示部 1 6 3 を停止表示するよう決定する。選択図柄コマンドが「z 1」の場合、メイン CPU 2 0 1 は、第 1 特別図柄表示部 1 6 3 を構成する 8 個の LED のうち、第 1 特別図柄の領域 0 に対応する LED 1 6 3 a と、第 1 特別図柄の領域 1 に対応する LED 1 6 3 b と、第 1 特別図柄の領域 7 に対応する LED 1 6 3 h とを点灯し、その他の LED が消灯する態様で、第 1 特別図柄表示部 1 6 3 を停止表示するよう決定する。選択図柄コマンドが「z 2」の場合、メイン CPU 2 0 1 は、第 1 特別図柄表示部 1 6 3 を構成する 8 個の LED のうち、第 1 特別図柄の領域 0 に対応する LED 1 6 3 a と、第 1 特別図柄の領域 2 に対応する LED 1 6 3 c と、第 1 特別図柄の領域 7 に対応する LED 1 6 3 h とを点灯し、その他の LED が消灯する態様で、第 1 特別図柄表示部 1 6 3 を停止表示するよう決定する。また、選択図柄コマンドが「z 7」の場合、メイン CPU 2 0 1 は、第 2 特別図柄表示部 1 6 4 を構成する 8 個の LED のうち、第 2 特別図柄の領域 0 に対応する LED 1 6 4 a と、第 2 特別図柄の領域 1 に対応する LED 1 6 4 b と、第 2 特別図柄の領域 7 に対応する LED 1 6 4 h とを点灯し、その他の LED が消灯する態様で、第 2 特別図柄表示部 1 6 4 を停止表示するよう決定する。選択図柄コマンドが「z 8」の場合、メイン CPU 2 0 1 は、第 2 特別図柄表示部 1 6 4 を構成する 8 個の LED のうち、第 2 特別図柄の領域 0 に対応する LED 1 6 4 a と、第 2 特別図柄の領域 2 に対応する LED 1 6 4 c と、第 2 特別図柄の領域 7 に対応する LED 1 6 4 h とを点灯し、その他の LED が消灯する態様で、第 2 特別図柄表示部 1 6 4 を停止表示するよう決定する。

【 0 2 3 2 】

また、特別図柄の当り判定処理の結果が「大当り」である場合、特別図柄表示部 1 6 3 , 1 6 4 に導出される LED の表示態様 (大当りの表示態様) は、次のとおり決定される。例えば、選択図柄コマンドが「z 3」の場合、メイン CPU 2 0 1 は、第 1 特別図柄表示部 1 6 3 を構成する 8 個の LED のうち、第 1 特別図柄の領域 3 に対応する LED 1 6 3 d と、第 1 特別図柄の領域 4 に対応する LED 1 6 3 e と、第 1 特別図柄の領域 6 に対応する LED 1 6 3 g とを点灯し、その他の LED が消灯する態様で、第 1 特別図柄表示部 1 6 3 を停止表示するよう決定する。選択図柄コマンドが「z 4」の場合、メイン CPU 2 0 1 は、第 1 特別図柄表示部 1 6 3 を構成する 8 個の LED のうち、第 1 特別図柄の領域 3 に対応する LED 1 6 3 d と、第 1 特別図柄の領域 5 に対応する LED 1 6 3 f と、第 1 特別図柄の領域 6 に対応する LED 1 6 3 g とを点灯し、その他の LED が消灯する態様で、第 1 特別図柄表示部 1 6 3 を停止表示するよう決定する。選択図柄コマンドが「z 5」の場合、メイン CPU 2 0 1 は、第 1 特別図柄表示部 1 6 3 を構成する 8 個の LED のうち、第 1 特別図柄の領域 3 に対応する LED 1 6 3 d と、第 1 特別図柄の領域 4 に対応する LED 1 6 3 e と、第 1 特別図柄の領域 5 に対応する LED 1 6 3 f と、第 1 特別図柄の領域 6 に対応する LED 1 6 3 g とを点灯し、その他の LED が消灯する態様で、第 1 特別図柄表示部 1 6 3 を停止表示するよう決定する。選択図柄コマンドが「z 9

」の場合、メインCPU201は、第2特別図柄表示部164を構成する8個のLEDのうち、第2特別図柄の領域3に対応するLED164dと、第2特別図柄の領域4に対応するLED164eと、第2特別図柄の領域6に対応するLED164gとを点灯し、その他のLEDが消灯する態様で、第2特別図柄表示部164を停止表示するよう決定する。選択図柄コマンドが「z10」の場合、メインCPU201は、第2特別図柄表示部164を構成する8個のLEDのうち、第2特別図柄の領域3に対応するLED164dと、第2特別図柄の領域5に対応するLED164fとを点灯し、その他のLEDが消灯する態様で、第2特別図柄表示部164を停止表示するよう決定する。

【0233】

また、特別図柄の当り判定処理の結果が「ハズレ」である場合、特別図柄表示部163、164に導出されるLEDの表示態様（ハズレの表示態様）は、次のとおり決定される。例えば、選択図柄コマンドが「z6」の場合、メインCPU201は、第1特別図柄表示部163を構成する8個のLEDのうち、第1特別図柄の領域7に対応するLED163hのみを点灯し、その他のLEDが消灯する態様で、第1特別図柄表示部163を停止表示するよう決定する。選択図柄コマンドが「z11」の場合、メインCPU201は、第2特別図柄表示部164を構成する8個のLEDのうち、第2特別図柄の領域7に対応するLED164hのみを点灯し、その他のLEDが消灯する態様で、第2特別図柄表示部164を停止表示するよう決定する。

【0234】

メインCPU201は、特別図柄の当り判定処理の結果に基づいて特別図柄の停止態様を決定すると、決定された態様に対応する制御信号を第1特別図柄表示部163または第2特別図柄表示部164を構成する各LEDに出力し、第1特別図柄表示部163または第2特別図柄表示部164に導出される特別図柄の停止態様を制御する。

【0235】

なお、図12(A)では、第1特別図柄表示部163に導出されるLEDの表示態様と、第2特別図柄表示部164に導出されるLEDの表示態様とを、便宜上、同じテーブルにあらわしている。ただし、第1特別図柄表示部163と第2特別図柄表示部164とで、制御信号は別々に送信されるようにするとよい。

【0236】

図12(B)は、第1のパチンコ遊技機において、装飾図柄の停止態様の決定にかかわる考え方を示す表の一例である。図12(B)に示されるように、表示装置7に表示される装飾図柄の可変表示が停止したときに導出される装飾図柄の停止態様（図柄組合せ）は、図柄指定コマンドに応じて決定される。

【0237】

なお、第1のパチンコ遊技機は、第1特別図柄と第2特別図柄とうちいずれか一方のみが可変表示可能であるため、サブCPU1301は、第1特別図柄および第2特別図柄のうち可変表示されている特別図柄についての表示演出が表示装置7にて行われるよう制御する。この場合、サブCPU301は、可変表示されている特別図柄が第1特別図柄であるか第2特別図柄であるかを把握できる態様で、表示演出を行うことが好ましい。

【0238】

本実施例において、表示装置7に表示される装飾図柄は、左図柄が例えば1～9の9個の図柄で構成され、中図柄が例えば1～9及び時短図柄の10個の図柄で構成され、右図柄が例えば1～9の9個の図柄で構成される。時短図柄は、例えば特別図柄抽選の結果が時短当りである場合等、遊技状態が時短遊技状態に移行する際に停止表示される図柄である。中図柄を時短図柄で停止表示することにより、時短当りに当選したことを遊技者が把握することができる。また、本実施例では、奇数図柄を、偶数図柄と比べて遊技者にとっての有利度合いが高い図柄として規定しているが、これに限定されない。

【0239】

なお、第1のパチンコ遊技機では特別図柄抽選の結果に小当りが含まれないが、特別図柄抽選の結果に小当りが含まれる場合は、例えば、中図柄を構成する図柄に、小当り図柄

10

20

30

40

50

(特別図柄抽選の結果が小当りである場合に停止表示される図柄)を含めるようにしてもよい。この場合、特別図柄抽選の結果が小当りであると、サブCPU301は、中図柄を小当り図柄で停止表示するため、小当りに当選したことを遊技者が把握することができる。

【0240】

図12(B)に示されるように、図柄指定コマンドが「zA1」または「zA6」である場合(特別図柄抽選の結果が「時短当り」である場合)、サブCPU301は、装飾図柄を、例えば、左図柄及び右図柄を偶数図柄で停止させ、かつ中図柄を時短図柄で停止させる。

【0241】

図柄指定コマンドが「zA2」または「zA7」である場合(特別図柄抽選の結果が「時短当り」である場合)、サブCPU301は、装飾図柄を、例えば、左図柄及び右図柄を奇数図柄で停止させ、かつ中図柄を時短図柄で停止させる。なお、図柄指定コマンドが「zA2」または「zA7」である場合(選択図柄コマンドが「z2」または「z8」である場合)は、後述の図13を参照すると分かるように、図柄指定コマンドが「zA1」または「zA6」である場合(選択図柄コマンドが「z0」、「z1」または「z7」である場合)と比べてセットされる時短回数が多く、遊技者にとっての有利度合いが高い。

【0242】

図柄指定コマンドが「zA3」または「zA8」である場合(特別図柄抽選の結果が「大当り」である場合)、サブCPU301は、装飾図柄を、例えば、左図柄、右図柄及び中図柄を奇数図柄の揃い図柄(ぞろ目)で停止させる。

【0243】

図柄指定コマンドが「zA4」または「zA9」である場合(特別図柄抽選の結果が「大当り」である場合)、サブCPU301は、装飾図柄を、例えば、左図柄、右図柄及び中図柄を偶数図柄の揃い図柄(ぞろ目)で停止させる。なお、図柄指定コマンド「zA4」は、後述の図13を参照すると分かるように、大当り遊技状態の終了後、確変フラグがオンにセットされる場合(選択図柄コマンドが「z4」の場合)と、確変フラグがオンにセットされない場合(選択図柄コマンドが「z5」の場合)とがある。そこで、本実施例では、選択図柄コマンドが「z4」及び「z5」のいずれであったとしても、サブCPU301は、偶数図柄の揃い図柄(ぞろ目)で装飾図柄が停止するよう制御し、大当り遊技状態において、確変当り(確変フラグがオンにセットされる当り)であることを示す昇格演出を行うようにするとよい。

【0244】

また、後述の図13を参照すると分かるように、図柄指定コマンドが「zA4」または「zA9」である場合は、後述の図13を参照すると分かるように、図柄指定コマンドが「zA3」または「zA8」である場合と比べて、大当り遊技状態の終了後に確変フラグがオンにセットされる期待値が小さい。この点において、図柄指定コマンドが「zA3」または「zA8」である場合、図柄指定コマンドが「zA4」または「zA9」である場合と比べて、遊技者にとっての有利度合いが高い。

【0245】

なお、図柄指定コマンドが「zA5」または「zA10」である場合(特別図柄抽選の結果が「ハズレ」である場合)、サブCPU301は、装飾図柄をばらけ目またはリーチハズレで停止させる。ばらけ目は、例えば、最初に停止される図柄(例えば左図柄)と二番目に停止される図柄(例えば右図柄)とが異なる停止態様や、左図柄、右図柄及び中図柄の全部が互いに異なる停止態様が相当する。リーチハズレは、最初に停止される図柄(例えば左図柄)と二番目に停止される図柄(例えば右図柄)とが共通するものの最後に停止される図柄(例えば中図柄)が他の図柄(例えば左図柄および右図柄)と異なる停止態様が相当する。

【0246】

図12(B)では、図柄指定コマンドに応じた装飾図柄の停止態様(例えば、図柄指定

10

20

30

40

50

コマンドが「z A 1」の場合、左図柄「2」、中図柄「時短」、右図柄「4」)を例示しているが、図12(B)の装飾図柄の停止態様の欄に示される停止態様はあくまでも例示であって、これに限られない。

【0247】

[1-4-5. 当り種類決定テーブル]

図13は、第1のパチンコ遊技機が備える主制御回路200のメインROM202に記憶されている当り種類決定テーブルの一例である。当り種類決定テーブルは、特別図柄の図柄乱数値に対応して決定される選択図柄コマンドに応じて、大当り遊技状態の態様(より詳しくは例えばラウンド数)または/およびその後の遊技状態の態様、を決定する際に参照される。その後の遊技状態の態様は、大当り遊技状態終了後の遊技状態の態様を示す。ただし、特別図柄の当り判定処理の結果が時短当りである場合は、大当り遊技状態に制御されることなくC時短遊技状態に制御されるため、その後の遊技状態の態様は、C時短遊技状態の態様を示す。

10

【0248】

本実施例では、特別図柄の当り判定処理の結果が「時短当り」である場合、C時短遊技状態の態様は、次のとおり決定される。例えば、選択図柄コマンドが「z0」の場合、メインCPU201は、確変フラグと時短フラグとのうち時短フラグのみをオンにセットすることを決定し、時短回数を10回にセットすることを決定する。選択図柄コマンドが「z1」の場合および「z7」の場合、メインCPU201は、確変フラグと時短フラグとのうち時短フラグのみをオンにセットすることを決定し、時短回数を50回にセットすることを決定する。選択図柄コマンドが「z2」の場合および「z8」の場合、メインCPU201は、確変フラグと時短フラグとのうち時短フラグのみをオンにセットすることを決定し、時短回数を100回にセットすることを決定する。特別図柄の当り判定処理の結果が「時短当り」であった場合、メインCPU201は、上述した時短当りの表示態様を第1特別図柄表示部163または第2特別図柄表示部164に導出した後、大当り遊技状態に制御することなく、時短フラグをオンにセットするとともに決定された時短回数をセットし、C時短遊技状態に制御可能となる。なお、特別図柄の当り判定処理の結果が「時短当り」である場合は大当り遊技状態に制御されないため、大当り遊技状態の態様は決定されない。なお、本実施例では、特別図柄の当り判定処理の結果が「時短当り」である場合、この特別図柄の当り判定処理が行われたときの遊技状態にかかわらず、セットされる時短回数を同じとしている。ただし、これに限られず、特別図柄の当り判定処理が行われたときの遊技状態に応じて、セットされる時短回数を異ならせてもよい。

20

30

【0249】

このように、本実施例では、特別図柄の当り判定処理の結果が「時短当り」である場合、特別図柄の図柄乱数値に基づいて決定される選択図柄コマンドに応じて、セットされる時短回数が異なるようにしている。このようにすることで、特別図柄の当り判定処理の結果が「時短当り」であった場合に、その後の遊技の進行状況にバリエーションを持たせることが可能となり、興趣の低下を抑制することが可能となる。

【0250】

ところで、上述したとおり、メインCPU201は、確変フラグがオンである場合には、当り判定処理の結果がたとえ「時短当り」であったとしても、時短遊技状態に制御しないようにしている。例えば、メインCPU201は、確変フラグがオン(高確遊技状態)であったとしても、図10に示されるように「時短当り」の抽選を行い、当り判定処理の結果が「時短当り」である場合には、「時短当り」に当選したことを示す時短当りの表示態様を特別図柄表示部163, 164に導出するものの、C時短遊技状態に制御せずに、高確遊技状態を継続するようにしてもよい。

40

【0251】

また、メインCPU201は、確変フラグがオンであるときに「時短当り」の抽選を行い、当り判定処理の結果が「時短当り」であったとしても強制的にハズレの表示態様を特別図柄表示部163, 164に導出するようにしてもよい。

50

【 0 2 5 2 】

さらには、確変フラグがオンである場合、特別図柄当り判定用乱数値に対して時短当り判定値データを割り当てない、すなわち「時短当り」を抽選結果（特別図柄の当り判定処理の結果）に含まない当り判定処理が行われるようにしてもよい。この場合、特別図柄当り判定用乱数値に対して、確変フラグがオフであるときは時短当り判定値データを割り当て、確変フラグがオンであるときは時短当り判定値データを割り当てない。そのため、確変フラグがオフであるときに時短当り判定値データに割り当てられていた乱数値の幅は、時短当り判定値データの代わりに、ハズレ判定値データ、大当り判定値データ、又は、ハズレ判定値データと大当り判定値データとの両方、に割り当てられる。

【 0 2 5 3 】

なお、本実施例では、確変フラグがオンである場合には、C時短遊技状態に移行しないように構成しているが、これに限られない。例えば、確変フラグがオンであったとしても時短フラグがオフであるような高確非時短遊技状態に制御可能なパチンコ遊技機においては、当り判定処理の結果が「時短当り」である場合には高確時短遊技状態に移行するようにしてもよい。

【 0 2 5 4 】

特別図柄の当り判定処理の結果が「大当り」である場合、当り遊技状態の態様およびその後の遊技状態の態様は、次のとおり決定される。

【 0 2 5 5 】

例えば、選択図柄コマンドが「z3」の場合および「z9」の場合、メインCPU201は、大当り遊技状態の態様として、ラウンド数を10ラウンドに決定する。また、その後の遊技状態の態様として、確変フラグと時短フラグとの両方をオンにセットすることを決定し、確変回数および時短回数をいずれも10000回にセットすることを決定する。これらの場合、メインCPU201は、上述した大当りの表示態様を特別図柄表示部163、164に導出した後、大当り遊技状態に制御し、この大当り遊技状態の終了後、高確時短遊技状態に制御可能となる。

【 0 2 5 6 】

また、選択図柄コマンドが「z4」の場合、メインCPU201は、大当り遊技状態の態様として、ラウンド数を4ラウンドに決定する。また、その後の遊技状態の態様として、確変フラグと時短フラグとの両方をオンにセットすることを決定し、確変回数および時短回数をいずれも10000回にセットすることを決定する。この場合、メインCPU201は、上述した大当りの表示態様を第1特別図柄表示部163に導出した後、大当り遊技状態に制御し、この大当り遊技状態の終了後、高確時短遊技状態に制御可能となる。

【 0 2 5 7 】

また、選択図柄コマンドが「z5」の場合、メインCPU201は、大当り遊技状態の態様として、ラウンド数を4ラウンドに決定する。また、その後の遊技状態の態様として、確変フラグと時短フラグとのうち時短フラグのみをオンにセットすることを決定する。また、セットする時短回数を例えば200回にセットすることを決定する。この場合、メインCPU201は、上述した大当りの表示態様を第1特別図柄表示部163に導出した後、大当り遊技状態に制御し、この大当り遊技状態の終了後、時短遊技状態に制御可能となる。ここで制御される時短遊技状態はA時短遊技状態である。

【 0 2 5 8 】

また、選択図柄コマンドが「z10」の場合、メインCPU201は、大当り遊技状態の態様として、ラウンド数を10ラウンドに決定する。また、その後の遊技状態の態様として、確変フラグと時短フラグとのうち時短フラグのみをオンにセットすることを決定する。また、セットする時短回数を例えば300回にセットすることを決定する。この場合、メインCPU201は、上述した大当りの表示態様を第2特別図柄表示部164に導出した後、大当り遊技状態に制御し、この大当り遊技状態の終了後、時短遊技状態に制御可能となる。ここで制御される時短遊技状態もA時短遊技状態である。

【 0 2 5 9 】

10

20

30

40

50

なお、高確時短遊技状態における時短性能は、A時短遊技状態における時短性能と同じとすることが好ましいが、A時短における時短性能と異ならせてもよい。

【0260】

また、例えば、特別図柄の当り判定処理の結果が「ハズレ」である場合（例えば、選択図柄コマンドが「z6」の場合、および「z11」の場合）、メインCPU201は、大当り遊技状態の態様およびその後の遊技状態の態様のいずれもセットしない。すなわち、特別図柄の当り判定処理の結果がハズレの場合、メインCPU201は、遊技状態を移行させずに、それまでの遊技状態に継続して制御する。

【0261】

なお、特別図柄の当り判定処理の結果が「ハズレ」である場合（例えば、選択図柄コマンドが「z6」の場合、および「z11」の場合）、上述したように大当り遊技状態の態様およびその後の遊技状態の態様のいずれもセットされないため、本来、図13の当り種類決定テーブルに図示する必要がない。ただし、本実施例では、特別図柄の当り判定処理の結果が「ハズレ」である場合、大当り遊技状態の態様およびその後の遊技状態の態様のいずれも決定されないことを明示するために、便宜上、図13に図示したものである。

10

【0262】

このように、本実施例において、メインCPU201は、図10の特別図柄の当り判定テーブルを参照し、第1始動口120または第2始動口140に遊技球が入賞した際に抽出される特別図柄当り判定用乱数値に基づいて判定値データを決定し（当落判定を行い）、当落（「時短当り」、「大当り」または「ハズレ」）を決定する。その後、メインCPU201は、図11の特別図柄判定テーブルを参照し、第1始動口120または第2始動口140に遊技球が入賞した際に抽出される特別図柄の図柄乱数値と上記の判定値データとに基づいて選択図柄コマンドを決定し、特別図柄表示部163、164に導出される表示態様の種類（時短当りの種類または大当りの種類）を決定するようにしている。なお、上記の当落判定および選択図柄コマンドの決定は、特別図柄の可変表示の開始時に行われるが、特別図柄の可変表示が開始されてから確定表示されるまでの間に行われることを排除する趣旨ではない。

20

【0263】

また、図13に示されるように、本実施例では、大当り遊技状態の終了後に制御されるA時短遊技状態の時短回数は、例えば、200回（選択図柄コマンドが「z5」の場合）、または300回（選択図柄コマンドが「z10」の場合）である。これに対し、特別図柄の当り判定処理の結果が「時短当り」である場合に制御されるC時短遊技状態の時短回数は、例えば、10回（選択図柄コマンドが「z0」の場合）、50回（選択図柄コマンドが「z1」、「z7」の場合）、または100回（選択図柄コマンドが「z2」、「z8」の場合）である。すなわち、A時短遊技状態における時短回数の期待値が、C時短遊技状態における時短回数の期待値よりも高い。このように、A時短遊技状態をC時短遊技状態と比べて遊技者にとって有利度合いが高くなるようにすることで、「大当り」の位置づけを大きくすることができる。

30

【0264】

なお、A時短遊技状態における時短回数の期待値をC時短遊技状態における時短回数の期待値よりも高いことに代えて、例えば図14に示されるように、C時短遊技状態における時短回数の期待値をA時短遊技状態における時短回数の期待値よりも高くするようにしてもよい。図14は、図13に示される当り種類決定テーブルの変形例である。この図14では、A時短遊技状態の時短回数は、例えば、50回（選択図柄コマンドが「z5」、「z10」の場合）である。これに対し、C時短遊技状態の時短回数は、例えば、50回（選択図柄コマンドが「z0」の場合）、100回（選択図柄コマンドが「z1」、「z7」の場合）または200回（選択図柄コマンドが「z2」、「z8」の場合）である。このように、C時短遊技状態をA時短遊技状態と比べて遊技者にとって有利度合いが高くなるようにすることで、「時短当り」の位置づけを大きくすることができる。例えば、長期間にわたって「大当り」に当選しないような状態が続いたとしても、「時短当り」に当

40

50

選した場合には相対的に有利なC時短遊技状態に制御されるため、興趣の低下を抑制することが可能となる。

【0265】

なお、本明細書において、確変フラグの場合と同様に、時短フラグの値が「0」の場合が時短フラグオフであり、時短フラグの値が「1」の場合が時短フラグオンである。

【0266】

時短フラグは、確変フラグと同様にメインRAM203に格納される管理フラグの一つであり、時短制御を実行するか否かを管理するためのフラグである。

【0267】

また、時短回数は、時短制御を継続して実行可能な特別図柄の可変表示回数である。すなわち、例えば時短回数が「50」に決定された場合、この時短遊技状態において大当りに当選することなく50回の特別図柄の可変表示が行われると、この時短遊技状態が終了して非時短遊技状態（例えば、通常遊技状態）に移行する。 10

【0268】

なお、図13等に表示される確変回数および時短回数の「10000」は、大当り遊技状態終了後、大当りであると判定される（すなわち次回大当り）まで、確変制御を継続して実行できる趣旨である。

【0269】

[1-4-6. 特別図柄の変動パターンテーブル]

図15は、第1のパチンコ遊技機の特別図柄の変動パターンテーブルの一例である。図15の「備考」の欄は、分かりやすいように便宜上示したものである。図15の「備考」の欄に示される時短当り系リーチA、B、Cは、特別図柄の当り判定処理の結果が時短当りの可能性がある（大当りの可能性がない）ことを示すリーチ演出である。同様に、大当り系リーチA、B、Cは、特別図柄の当り判定処理の結果が大当りの可能性がある（時短当りの可能性がない）ことを示すリーチ演出である。さらに、共通リーチA、B、C、D、Eは、特別図柄の当り判定処理の結果が時短当りおよび大当りのいずれについても可能性があることを示すリーチ演出である。なお、図15は確変フラグがオフである場合の特別図柄の変動パターンテーブルであり、確変フラグがオンである場合の特別図柄の変動パターンテーブルの図示は省略する。 20

【0270】

メインCPU201は、第1始動口120への遊技球の入賞に基づくときは第1特別図柄の変動パターンを決定し、第2始動口140への遊技球の入賞に基づくときは第2特別図柄の変動パターンを決定する。図15の特別図柄の変動パターンテーブルは、後述の図28のS96の特別図柄の変動パターン決定処理を実行する際に参照されるテーブルである。 30

【0271】

図15に示されるように、特別図柄の変動パターンは、特別図柄の種別、特別図柄の当り判定処理の結果（当落）、時短フラグの値（0または1）、リーチ判定用乱数値、または/および、演出選択用乱数値等に基づいて決定されるが、これに限られず、上記のいずれかに代えてまたは加えて他の値等に基づいて決定されるようにしてもよい。 40

【0272】

リーチ判定用乱数値は例えば0～249の中から抽出され、演出選択用乱数値は例えば0～99の中から抽出される。ただし、発生する乱数値の範囲は上記に限られない。

【0273】

メインCPU201は、第1始動口120への遊技球の入賞に基づいて抽出した演出選択用乱数値が特定の乱数値である場合、先読みフラグを設定する。メインCPU201から送信された特別図柄の変動パターンコマンドを受信したサブCPU301は、先読みフラグが設定されている場合、先読み演出を行う。

【0274】

なお、本実施例では、メインCPU201は、時短フラグがオフである場合に先読みフ 50

ラグを設定し、時短フラグがオンであったり確変フラグがオンである場合には先読みフラグを設定しない。

【0275】

また、本実施例では、先読み演出を行うか否かをメインCPU201が決定しているが、これに限られず、サブCPU301が決定するようにしてもよい。

【0276】

なお、メインCPU201は、時短フラグがオンである場合や確変フラグがオンである場合にも先読みフラグを設定するように（先読み演出が行われるように）してもよい。また、第2特別図柄の変動パターンを決定する際にも、先読みフラグを設定するように（先読み演出が行われるように）してもよい。

10

【0277】

時短フラグがオンである場合、決定される特別図柄の変動パターンは、時短フラグがオフである場合と比べて単位時間あたりの変動回数の期待値が小さい。すなわち、時短フラグがオンである場合の特別図柄の変動時間は、時短フラグがオフである場合の特別図柄の変動時間と比べて短時間となりやすい。

【0278】

決定された変動パターン情報は、コマンド出力ポート206を介してメインCPU201からサブCPU301のコマンド入力ポート308に送信される。サブCPU301は、メインCPU201から送信された変動パターン情報に基づいて、表示装置7の表示領域に表示される表示演出や、スピーカ32から出力される音演出を制御する。

20

【0279】

なお、図15には示されていないが、設定値毎に、例えば演出選択用乱数値の範囲を変えて、決定される特別図柄の変動パターン（可変表示時間）が異なるようにしてもよい。

【0280】

また、本実施例では、例えば、当り判定処理の結果がハズレである場合、時短の種類にかかわらず時短フラグがオンであるか否かに応じて特別図柄の変動パターンを決定するようにしたが、これに限られない。例えば、単位時間あたりの特別図柄の可変表示回数の期待値が時短の種類に応じて異なりうるようにしてもよい。例えば、A時短遊技状態とB時短遊技状態とC時短遊技状態とで、単位時間あたりの特別図柄の可変表示回数の期待値が異なるようにしてもよい。

30

【0281】

[1-4-7. 時短遊技状態]

上述したとおり、本実施例では、時短遊技状態として、A時短遊技状態と、B時短遊技状態と、C時短遊技状態とが用意されている。これらの時短遊技状態について、以下に説明する。

【0282】

A時短遊技状態は、特別図柄の当り判定処理の結果が「大当り」であって、選択図柄コマンドが例えば「z5」または「z10」である場合に、大当り遊技状態終了後に制御される時短遊技状態である。すなわち、本実施例において、A時短遊技状態への移行条件は、大当り（選択図柄コマンドが「z5」または「z10」の大当り）に当選することである。ただし、A時短遊技状態への移行条件が成立したとしても、必ずA時短遊技状態に移行するのではなく、A時短遊技状態への移行を妨げる条件が成立した場合（例えば、バックアップクリアされた場合等）には、A時短遊技状態に移行させない。

40

【0283】

また、A時短遊技状態の終了条件は、特別図柄の当り判定処理の結果が「大当り」であって当該「大当り」に基づく大当り遊技状態が開始される場合と、選択図柄コマンドに対応して決定された時短回数（以下「A時短規定回数」と称する）の特別図柄（第1特別図柄および第2特別図柄）の可変表示が実行された場合（図13の「時短回数」の欄を参照）とのうち、いずれかの条件を満たした場合である。

【0284】

50

B時短遊技状態は、例えば、大当り遊技状態が終了し、非高確遊技状態（本実施例では例えば通常遊技状態および低確時短遊技状態）における特別図柄の可変表示が開始されたとき等を起点として、天井カウンタを更新（1加算）し、天井カウンタが天井値に到達したときに制御される時短遊技状態である。すなわち、B時短遊技状態への移行条件は、天井カウンタが天井値に到達することである。B時短遊技状態への移行は、天井カウンタが天井値に到達するときの特別図柄の可変表示（以下「天井最終変動」と称する）が開始されたときとしてもよいし、天井最終変動が終了したときとしてもよいし、天井最終変動の次の特別図柄の可変表示が開始されたときとしてもよい。すなわち、B時短遊技状態への移行タイミングは、天井最終変動が開始されてから次の特別図柄の可変表示が開始されるまでの間であればよい。また、天井最終変動における特別図柄の当り判定処理の結果が「ハズレ」である場合、特別図柄表示部163, 164にはハズレの表示態様が導出されるものの、B時短遊技状態に移行することとなる。この場合、サブCPU301は、B時短遊技状態への移行条件が成立したこと（例えば、本実施形態では天井カウンタが天井値に到達したこと）を遊技者に示す表示演出（例えば、装飾図柄を特殊図柄で停止させたり、キャラクタによる特殊演出を行ったり、又はこれらの両方が行われる演出）を、表示装置7に表示する制御を行ってもよい。なお、B時短遊技状態への移行条件が成立したとしても、必ずB時短遊技状態に移行するのではなく、B時短遊技状態への移行を妨げる条件が成立した場合（例えば、天井最終変動における特別図柄の当り判定処理の結果が大当りである場合等）には、B時短遊技状態に移行させない。

10

20

30

40

50

【0285】

天井カウンタは、確変フラグがオンである場合には更新されず、確変フラグがオフである場合は、時短フラグがオンであるかオフであるかにかかわらず常にカウントされる。天井カウンタが天井値に到達した場合、特別図柄の当り判定処理の結果が「大当り」でない限りB時短遊技状態に制御される。特別図柄の当り判定処理の結果に小当りを含むパチンコ遊技機においては、天井カウンタが天井値に到達したときの特別図柄の当り判定処理の結果が「小当り」である場合、小当りの表示態様が特別図柄表示部163, 164に導出されたときにB時短遊技状態が開始されるようにしてもよいし、小当り遊技状態の終了後にB時短遊技状態が開始されるようにしてもよい。すなわち、天井カウンタが天井値に到達したときの特別図柄の当り判定処理の結果が「小当り」である場合には、特別図柄表示部163, 164に小当りの表示態様が表示されるだけであり、上述したような天井カウンタが天井値に到達したことを遊技者に示す表示演出は表示されることがない。なお、設定機能付きパチンコ遊技機の場合、設定値に応じて天井値が異なるようにしてもよい。また、天井カウンタが天井値に到達したときの特別図柄の当り判定処理の結果が「大当り」である場合には、B時短遊技状態に制御することなく大当り遊技状態に制御される。

【0286】

なお、天井カウンタは、電源が投入された場合、大当り遊技状態に制御された場合、RAM203内の作業領域（揮発性領域）のクリア処理（バックアップクリア処理）が行われた場合、バックアップクリアスイッチ176とは別のスイッチ（例えば、設定キー174や専用のスイッチ）が操作された場合、普通図柄当り確率を変更可能な遊技機にあっては普通図柄当り確率の高確率が終了した場合等、所定の条件が成立するとリセットされる。そして、天井カウンタの更新が許容されると、特別図柄の可変表示が実行される都度、天井カウンタが更新される。例えば確変フラグがオンである場合、天井カウンタの更新が許容されない。

【0287】

メインCPU201は、天井カウンタをクリアした後、次の特別図柄の可変表示から天井カウンタのカウントを開始する。なお、天井値は、天井カウンタがクリアされる都度、メインCPU201がセットするものとしてもよいし、都度セットするのではなく、パチンコ遊技機固有のものとして予め決められていてもよい。

【0288】

大当り遊技状態に制御されたことによって天井カウンタがクリアされた場合、大当り遊

技状態の終了後、確変フラグがオンでなければ、メインCPU201は、1回目の特別図柄の可変表示の開始時または終了時に天井カウンタを更新(+1)する。また、大当り遊技状態の終了後、確変フラグがオンであれば、特別図柄の可変表示が行われても天井カウンタを更新しないが、例えばST機や確変転落抽選を行う仕様であれば、確変フラグがオフになった後の1回目の特別図柄の可変表示の開始時または終了時に天井カウンタを更新する。なお、確変転落抽選を行う仕様の場合、特別図柄の可変表示の開始時に確変フラグがオンからオフに変更されるため、特別図柄の可変表示の終了時に天井カウンタの更新を行う場合、特別図柄の可変表示の終了時に確変フラグがオフであれば天井カウンタを更新するようにしてもよい。

【0289】

なお、メインCPU201により確変転落抽選が行われる仕様のパチンコ遊技機の場合、サブCPU301は、メインCPU201から送信されたコマンドを受信すると、確変転落抽選に当選したことを示唆する演出や、高確遊技状態から低確遊技状態への移行を示唆する演出を行わないようにすることが好ましい。このようにすることで、天井カウンタによるカウントの開始時点、すなわちB時短遊技状態への移行タイミングを、表示装置7に表示される表示演出等に基づいて遊技者が把握することが困難となり、面白みのあるゲーム性を提供することが可能となる。B時短遊技状態への移行タイミングの把握が困難である場合、例えばB時短遊技状態への移行タイミングを示唆するカウントダウン演出やガセのカウントダウン演出を、サブCPU301による制御によって表示装置7に表示することにより、より一層興趣を高めることが可能となる。

【0290】

また、RAM203内の作業領域(揮発性領域)のクリア処理(バックアップクリア処理)が行われた場合、メインCPU201は、RAM203内の作業領域のクリア処理後の1回目の特別図柄の可変表示の開始時または終了時に天井カウンタを更新(+1)する。

【0291】

さらに、バックアップクリアスイッチ176とは別のスイッチ(例えば、設定キー174や専用のスイッチ)が操作された場合、メインCPU201は、上記別のスイッチが操作された後の1回目の特別図柄の可変表示の開始時または終了時に天井カウンタを更新(+1)する。

【0292】

また、B時短遊技状態の終了条件は、特別図柄の当り判定処理の結果が「大当り」であって当該「大当り」に基づく大当り遊技状態が開始される場合と、予め定められた規定回数(以下「B時短規定回数」と称する)分の特別図柄(第1特別図柄および第2特別図柄)の可変表示が実行された場合とのうち、いずれかの条件を満たした場合である。B時短遊技状態の終了条件の一つである「B時短規定回数分の特別図柄の可変表示が実行された場合」は、B時短規定回数目の特別図柄の可変表示(以下「B時短最終変動」と称する)が開始されたときとしてもよいし、B時短最終変動が終了したときとしてもよい。すなわち、B時短遊技状態の終了タイミングは、B時短最終変動が開始されてからこのB時短最終変動にかかる特別図柄の可変表示が終了するまでの間であればよい。

【0293】

C時短遊技状態は、特別図柄の当り判定処理の結果が「時短当り」である場合に制御される時短遊技状態である。すなわち、C時短遊技状態への移行条件は、時短当り(選択図柄コマンドが「z0」~「z2」、「z7」または「z8」の時短当り)に当選し、時短当りの表示態様が特別図柄表示部163,164に導出(確定表示)されることである。なお、C時短遊技状態への移行条件が成立したとしても、必ずC時短遊技状態に移行するのではなく、C時短遊技状態への移行を妨げる条件が成立した場合(例えば、B時短遊技状態とC時短遊技状態とが重ねて実行されない仕様(詳細は後述する)であって、B時短遊技状態における特別図柄の当り判定処理の結果が「時短当り」である場合等)には、C時短遊技状態に移行させない。なお、C時短遊技状態への移行条件が成立したにもかかわ

10

20

30

40

50

らずC時短遊技状態への移行を妨げる条件が成立した場合、メインCPU201は、C時短遊技状態に移行させないにもかかわらず、時短当りの表示態様を特別図柄表示部163、164に導出する制御を実行する。

【0294】

また、C時短遊技状態の終了条件は、特別図柄の当り判定処理の結果が「大当り」であって当該「大当り」に基づく大当り遊技状態が開始される場合と、選択図柄コマンドに対応して決定された時短回数（以下「C時短規定回数」と称する）の特別図柄（第1特別図柄および第2特別図柄）の可変表示が実行された場合（図13の「時短回数」の欄を参照）とのうち、いずれかの条件を満たした場合である。C時短遊技状態の終了条件の一つであるC時短規定回数は、選択図柄コマンドに対応して決定された時短回数目の特別図柄の可変表示（以下「C時短最終変動」と称する）が開始されたときとしてもよいし、C時短最終変動が終了したときとしてもよい。すなわち、C時短遊技状態の終了タイミングは、C時短最終変動が開始されてからこのC時短最終変動にかかる特別図柄の可変表示が終了するまでの間であればよい。

10

【0295】

なお、時短性能は、A時短遊技状態とB時短遊技状態とC時短遊技状態とで互いに異なるようにしてもよい。また、A時短遊技状態とB時短遊技状態とC時短遊技状態とのうち、2つの時短遊技状態の時短性能を同じとし、これら2の時短遊技状態の時短性能と他の一つの時短遊技状態の時短性能とが異なるようにしてもよい。さらには、A時短遊技状態の時短性能と、B時短遊技状態の時短性能と、C時短遊技状態の時短性能とが同じとなるようにしてもよい。

20

【0296】

また、A時短遊技状態の終了条件、B時短遊技状態の終了条件、およびC時短遊技状態の終了条件には、上記の他、例えば、第2特別図柄の可変表示回数が規定回数に到達したことや、普通電動役物146が所定回数開放したこと、普通電動役物146の開放態様として特定の開放態様が選択されたこと等を含めるようにしてもよい。また、特別図柄の当り判定処理の結果に小当りを含むパチンコ遊技機においては、小当り回数が規定回数に到達したことを上記の終了条件に含めるようにしてもよい。さらには、時短転落抽選を行い、時短転落抽選に当選したことを、上記の終了条件に含めるようにしてもよい。

【0297】

30

[1-4-8. 普通図柄の当り判定テーブル]

図16は、第1のパチンコ遊技機が備える主制御回路200のメインROM202に記憶されている普通図柄の当り判定テーブルの一例である。

【0298】

普通図柄の当り判定テーブルは、普通図柄の当り判定処理において参照されるテーブル、すなわち、遊技状態と、通過ゲート126（図4参照）を遊技球が通過した際に抽出される普通図柄当り判定用乱数値と、に基づいて「普通図柄当り」または「ハズレ」を抽選により決定する際（すなわち、後述の図43のS295の普通図柄遊技判定処理を実行する際）に参照されるテーブルである。

【0299】

40

普通図柄当り判定用乱数値は、上述したとおり、普通図柄の当り判定処理に用いられる乱数値である。本実施例において、メインCPU201は、普通図柄当り判定用乱数値を、0～99の中から抽出する。ただし、発生する乱数値の範囲は上記に限られない。

【0300】

本実施例では、普通図柄の当り判定処理において、メインCPU201は、抽出された普通図柄当り判定用乱数値に基づいて「普通図柄当り」または「ハズレ」に決定する。普通図柄の当り判定テーブルには、時短の種類毎に、「普通図柄当り」に決定される普通図柄当り判定用乱数値の範囲（幅）とこれに対応する普通図柄当り判定値データとの関係、および、「ハズレ」に決定される普通図柄当り判定用乱数値の範囲（幅）とこれに対応するハズレ判定値データとの関係が規定されている。

50

【0301】

本実施例では、非時短遊技状態（例えば通常遊技状態）において、メインCPU201は、抽出された普通図柄当り判定用乱数値が0～79のいずれかである場合は「普通図柄当り」と判定し、判定値データを「普通図柄当り判定値データ」に決定する。また、非時短遊技状態において、メインCPU201は、抽出された普通図柄当り判定用乱数値が80～99のいずれかである場合は「ハズレ」と判定し、判定値データを「ハズレ判定値データ」に決定する。

【0302】

また、A時短遊技状態において、メインCPU201は、抽出された普通図柄当り判定用乱数値が0～98のいずれかである場合は「普通図柄当り」と判定し、判定値データを「普通図柄当り判定値データ」に決定する。また、A時短遊技状態において、メインCPU201は、抽出された普通図柄当り判定用乱数値が99である場合は「ハズレ」と判定し、判定値データを「ハズレ判定値データ」に決定する。

10

【0303】

また、B時短遊技状態において、メインCPU201は、抽出された普通図柄当り判定用乱数値が0～79のいずれかである場合は「普通図柄当り」と判定し、判定値データを「普通図柄当り判定値データ」に決定する。また、B時短遊技状態において、メインCPU201は、抽出された普通図柄当り判定用乱数値が80～99のいずれかである場合は「ハズレ」と判定し、判定値データを「ハズレ判定値データ」に決定する。

【0304】

また、C時短遊技状態において、メインCPU201は、抽出された普通図柄当り判定用乱数値が0～79のいずれかである場合は「普通図柄当り」と判定し、判定値データを「普通図柄当り判定値データ」に決定する。また、C時短遊技状態において、メインCPU201は、抽出された普通図柄当り判定用乱数値が80～99のいずれかである場合は「ハズレ」と判定し、判定値データを「ハズレ判定値データ」に決定する。

20

【0305】

このように、本実施例では、非時短遊技状態、A時短遊技状態、B時短遊技状態、およびC時短遊技状態のなかで、A時短遊技状態における普通図柄当りの当選確率（図16に示される選択率（概算））が最も高い。

【0306】

また、B時短遊技状態における普通図柄当りの当選確率（図16に示される選択率（概算））は、非時短遊技状態における普通図柄当りの当選確率と同じである。同様に、C時短遊技状態における普通図柄当りの当選確率（図16に示される選択率（概算））についても、非時短遊技状態における普通図柄当りの当選確率と同じである。したがって、非時短遊技状態とB時短遊技状態とC時短遊技状態との間で遊技状態が移行したとしても、普通図柄の当選確率は変更されないこととなる。

30

【0307】

なお、普通図柄当りの当選確率を、非時短遊技状態とA時短遊技状態とB時短遊技状態とC時短遊技状態とで同じにしてもよい。この場合、普通図柄当りの当選確率を変えることなく、後述する普通図柄の種類を割合を状態毎で異ならせるようにするだけでよくなるため、制御処理を簡略化できる。

40

【0308】

[1-4-9. 普通図柄判定テーブル]

図17は、第1のパチンコ遊技機が備える主制御回路200のメインROM202に記憶されている普通図柄判定テーブルの一例である。

【0309】

普通図柄判定テーブルは、時短の種類と、先述の判定値データと、通過ゲート126（図4参照）を遊技球が通過した際に抽出される普通図柄の図柄乱数値と、に基づいて、普通図柄の停止図柄を決定付ける「普通図柄当り時選択図柄コマンド」を選択する際に参照されるテーブルである。「普通図柄当り時選択図柄コマンド」は、普通図柄の当り判定処

50

理の結果が普通図柄当りであった場合に、普通図柄当り種類に応じて定められる普通図柄の当り図柄を指定するためのコマンドである。普通図柄の図柄乱数値は、例えば 0 ~ 99 の中から抽出される。

【 0 3 1 0 】

図 17 に示される普通図柄判定テーブルによれば、普通図柄の当り判定処理の結果として普通図柄当り判定値データが得られた場合、例えば、普通図柄当り時選択図柄コマンドは以下のように選択される。

【 0 3 1 1 】

例えば、非時短遊技状態では、普通図柄の当り判定処理の結果として普通図柄当り判定値データが得られた場合、普通図柄の図柄乱数値が 0 ~ 99 のいずれであったとしても、

10

メイン CPU 201 は、普通図柄当り時選択図柄コマンドとして「 f z 0 」を選択する。

【 0 3 1 2 】

また、A 時短遊技状態では、普通図柄の当り判定処理の結果として普通図柄当り判定値データが得られた場合、メイン CPU 201 は、普通図柄の図柄乱数値が 0 ~ 29 のいずれかであれば普通図柄当り時選択図柄コマンドとして「 f z 1 」を選択し、普通図柄の図柄乱数値が 30 ~ 69 のいずれかであれば普通図柄当り時選択図柄コマンドとして「 f z 2 」を選択し、普通図柄の図柄乱数値が 70 ~ 99 のいずれかであれば普通図柄当り時選択図柄コマンドとして「 f z 3 」を選択する。

【 0 3 1 3 】

また、B 時短遊技状態では、普通図柄の当り判定処理の結果として普通図柄当り判定値データが得られた場合、メイン CPU 201 は、普通図柄の図柄乱数値が 0 ~ 29 のいずれかであれば普通図柄当り時選択図柄コマンドとして「 f z 4 」を選択し、普通図柄の図柄乱数値が 30 ~ 69 のいずれかであれば普通図柄当り時選択図柄コマンドとして「 f z 5 」を選択し、普通図柄の図柄乱数値が 70 ~ 99 のいずれかであれば普通図柄当り時選択図柄コマンドとして「 f z 6 」を選択する。

20

【 0 3 1 4 】

また、C 時短遊技状態では、普通図柄の当り判定処理の結果として普通図柄当り判定値データが得られた場合、メイン CPU 201 は、普通図柄の図柄乱数値が 0 ~ 29 のいずれかであれば普通図柄当り時選択図柄コマンドとして「 f z 7 」を選択し、普通図柄の図柄乱数値が 30 ~ 69 のいずれかであれば普通図柄当り時選択図柄コマンドとして「 f z 8 」を選択し、普通図柄の図柄乱数値が 70 ~ 99 のいずれかであれば普通図柄当り時選択図柄コマンドとして「 f z 9 」を選択する。

30

【 0 3 1 5 】

なお、本実施例において、メイン CPU 201 は、先ず、普通図柄の当り判定テーブル（図 16 参照）を参照して、抽出された普通図柄当り判定用乱数値に基づいて判定値データを決定し、その後、普通図柄判定テーブル（図 17 参照）を参照して、普通図柄の図柄乱数値に基づいて普通図柄当り時選択図柄コマンドを決定するようにしているが、これに限られない。例えば、抽出された普通図柄当り判定用乱数値と普通図柄の図柄乱数値とに基づいて、普通図柄の当落、および普通図柄当り時選択図柄コマンドをあわせて決定するようにしてもよい。

40

【 0 3 1 6 】

[1 - 4 - 1 0 . 普通図柄当り種類決定テーブル]

図 18 は、第 1 のパチンコ遊技機が備える主制御回路 200 のメイン ROM 202 に記憶されている普通図柄当り種類決定テーブルの一例である。普通図柄当り種類決定テーブルは、普通図柄の図柄乱数値に対応して決定される普通図柄当り時選択図柄コマンドに応じて、普通電動役物 146（図 4 参照）の作動態様である開放パターンを決定する際（すなわち、後述の図 43 の S 295 の普通図柄遊技判定処理のなかで実行される普通電動役物 146 の開放パターン設定処理を実行する際）に参照される。

【 0 3 1 7 】

本実施例では、普通図柄の当り判定処理の結果が「普通図柄当り」であった場合、普通

50

図柄当り種類は次のとおり決定される。例えば、普通図柄当り時選択図柄コマンドが「f z 0」の場合、メインCPU 201は、普通電動役物146（図4参照）の作動態様である開放パターンを、1回目の開放時間1000 msec、ウェイト時間なし、2回目の開放なし、に決定する。すなわち、普通電動役物146が1回だけ1000 msec開放される開放パターンに決定される。

【0318】

また、普通図柄当り時選択図柄コマンドが「f z 1」の場合、メインCPU 201は、普通電動役物146（図4参照）の作動態様である開放パターンを、1回目の開放時間2000 msec、ウェイト時間200 msec、2回目の開放時間2000 msec、に決定する。

10

【0319】

また、普通図柄当り時選択図柄コマンドが「f z 2」の場合、メインCPU 201は、普通電動役物146（図4参照）の作動態様である開放パターンを、1回目の開放時間2500 msec、ウェイト時間200 msec、2回目の開放時間2500 msec、に決定する。

【0320】

また、普通図柄当り時選択図柄コマンドが「f z 3」の場合、メインCPU 201は、普通電動役物146（図4参照）の作動態様である開放パターンを、1回目の開放時間3000 msec、ウェイト時間200 msec、2回目の開放時間3000 msec、に決定する。

20

【0321】

また、普通図柄当り時選択図柄コマンドが「f z 4」の場合および「f z 7」の場合、メインCPU 201は、普通電動役物146（図4参照）の作動態様である開放パターンを、1回目の開放時間2500 msec、ウェイト時間なし、2回目の開放なし、に決定する。

【0322】

また、普通図柄当り時選択図柄コマンドが「f z 5」の場合および「f z 8」の場合、メインCPU 201は、普通電動役物146（図4参照）の作動態様である開放パターンを、1回目の開放時間2000 msec、ウェイト時間600 msec、2回目の開放時間2000 msec、に決定する。

30

【0323】

また、普通図柄当り時選択図柄コマンドが「f z 6」の場合および「f z 9」の場合、メインCPU 201は、普通電動役物146（図4参照）の作動態様である開放パターンを、1回目の開放時間2500 msec、ウェイト時間600 msec、2回目の開放時間2500 msec、に決定する。

【0324】

このように、本実施例では、非時短遊技状態における普通図柄の当り判定処理の結果が「普通図柄当り」であったとしても、普通電動役物146（図4参照）の開放パターンは、非時短遊技状態、A時短遊技状態、B時短遊技状態、およびC時短遊技状態における普通電動役物146の開放パターンのなかで、最も有利度合いが不利な態様となる。

40

【0325】

なお、普通電動役物146の開放パターンの有利度合いは、普通電動役物146が開放された場合、第2始動口140への遊技球の入賞のしやすさの度合いである。

【0326】

A時短遊技状態における普通図柄の当り判定処理の結果が「普通図柄当り」である場合、普通電動役物146（図4参照）の開放パターンは、非時短遊技状態、A時短遊技状態、B時短遊技状態、およびC時短遊技状態における普通電動役物146の開放パターンのなかで最も有利度合いが有利な態様となる。

【0327】

また、B時短遊技状態における普通図柄の当り判定処理の結果が「普通図柄当り」であ

50

る場合の普通電動役物 1 4 6 (図 4 参照) の開放パターンは、C 時短遊技状態における普通図柄の当り判定処理の結果が「普通図柄当り」である場合の普通電動役物 1 4 6 の開放パターンと、有利度合いが同じとなっているが、これに限られない。

【 0 3 2 8 】

[1 - 4 - 1 1 . 普通図柄の変動パターンテーブル]

図 1 9 は、第 1 のパチンコ遊技機の普通図柄の変動パターンテーブルの一例である。普通図柄の変動パターンテーブルは、普通図柄の変動パターンを決定する際(すなわち、後述の図 4 3 の S 2 9 3 の普通図柄の可変表示開始処理のなかで実行される普通図柄の変動パターン決定処理を実行する際)に参照される。メイン CPU 2 0 1 は、普通図柄の変動パターンテーブルを参照し、遊技状態と、通過ゲート 1 2 6 (図 4 参照) を遊技球が通過した際に抽出される普通図柄演出選択用乱数値とに基づいて、普通図柄の変動パターンを決定する。普通図柄演出選択用乱数値は例えば 0 ~ 9 9 の中から抽出される。ただし、発生する乱数値の範囲は上記に限られない。

10

【 0 3 2 9 】

図 1 9 に示されるように、非時短遊技状態では、普通図柄演出選択用乱数値が 0 ~ 9 9 のいずれであっても、普通図柄の可変表示時間が例えば 3 0 0 0 0 0 m s e c に決定される。非時短遊技状態における普通図柄の可変表示時間は、非時短遊技状態、A 時短遊技状態、B 時短遊技状態、および C 時短遊技状態のなかで最も長い。

【 0 3 3 0 】

また、A 時短遊技状態では、普通図柄演出選択用乱数値が 0 ~ 8 9 のいずれかである場合は普通図柄の可変表示時間が例えば 5 0 0 m s e c に決定され、普通図柄演出選択用乱数値が 9 0 ~ 9 9 のいずれかである場合は普通図柄の可変表示時間が例えば 8 0 0 m s e c に決定される。

20

【 0 3 3 1 】

また、B 時短遊技状態では、普通図柄演出選択用乱数値が 0 ~ 3 9 のいずれかである場合は普通図柄の可変表示時間が例えば 5 0 0 m s e c に決定され、普通図柄演出選択用乱数値が 4 0 ~ 7 9 のいずれかである場合は普通図柄の可変表示時間が例えば 1 0 0 0 m s e c に決定され、普通図柄演出選択用乱数値が 8 0 ~ 9 9 のいずれかである場合は普通図柄の可変表示時間が例えば 1 5 0 0 m s e c に決定される。

【 0 3 3 2 】

また、C 時短遊技状態では、普通図柄演出選択用乱数値が 0 ~ 3 9 のいずれかである場合は普通図柄の可変表示時間が例えば 5 0 0 m s e c に決定され、普通図柄演出選択用乱数値が 4 0 ~ 7 9 のいずれかである場合は普通図柄の可変表示時間が例えば 1 0 0 0 m s e c に決定され、普通図柄演出選択用乱数値が 8 0 ~ 9 9 のいずれかである場合は普通図柄の可変表示時間が例えば 1 5 0 0 m s e c に決定される。

30

【 0 3 3 3 】

このように、1 回の可変表示あたりの普通図柄の可変表示時間は、非時短遊技状態、A 時短遊技状態、B 時短遊技状態、および C 時短遊技状態における普通図柄の可変表示時間のうち、A 時短遊技状態における普通図柄の可変表示時間の期待値が最も短い。そのため、A 時短遊技状態は、非時短遊技状態、A 時短遊技状態、B 時短遊技状態、および C 時短遊技状態のなかで、普通電動役物 1 4 6 が開放されるまでの時間が最も短い。

40

【 0 3 3 4 】

また、B 時短遊技状態における普通図柄の可変表示時間の期待値は、C 時短遊技状態における普通図柄の可変表示時間の期待値と同じとなっているが、これに限られない。

【 0 3 3 5 】

[1 - 5 . 時短遊技状態にかかわる処理の詳細]

[1 - 5 - 1 . 時短当り時にセットされる時短回数]

上述の説明では、特別図柄の当り判定処理の結果が「時短当り」である場合、特別図柄の当り判定処理が行われたときの遊技状態にかかわらず、セットされる時短回数を同じとしている。ただし、これに限られず、特別図柄の当り判定処理の結果が「時短当り」であ

50

る場合にセットされる時短回数は、特別図柄の当り判定処理が行われたときの遊技状態に応じて決定するようにしてもよい。

【0336】

また、確変フラグがオンにセットされる高確遊技状態であっても、特別図柄の当り判定処理の結果に「時短当り」を含むようにしてもよい。この場合、メインCPUは、特別図柄表示部に時短当りの表示態様を導出するものの、時短遊技状態に移行させる制御を実行せず、継続して高確遊技状態に制御する。ところで、例えば所謂ST機と呼ばれるパチンコ遊技機のように、規定回数にわたって特別図柄の可変表示が実行されると、確変フラグをオンからオフにする遊技機が知られている。このようなST機において、高確遊技状態としての最終ゲームで行われる特別図柄の当り判定処理の結果が「時短当り」であった場合、確変フラグをオフにする処理よりも、時短当りの表示態様を導出する処理の方が後であるときには、メインCPUは、時短当りの表示態様を導出した後、C時短遊技状態に制御するようにしてもよい。

10

【0337】

[1-5-2.時短遊技状態の重複]

時短遊技状態を複数設けた場合、時短遊技状態が重複することがある。例えば、A時短遊技状態において、特別図柄の当り判定処理の結果が「時短当り」である場合、A時短遊技状態とC時短遊技状態とが重複することとなる。また、例えば、C時短遊技状態において天井カウンタが天井値に到達すると、C時短遊技状態とB時短遊技状態とが重複することとなる。このように時短遊技状態が重複した場合、時短遊技状態を重ねて実行するようにしてもよいし、時短遊技状態を重ねない（すなわち「時短当り」を無視し、時短当りを無効とする）ようにしてもよい。なお、A時短遊技状態とB時短遊技状態とが重複しないように、A時短遊技状態の終了条件であるA時短規定回数が、B時短遊技状態への移行条件である天井値よりも小さくなるように規定されている。

20

【0338】

時短遊技状態が重複したとき、時短遊技状態を重ねて実行する態様と、時短遊技状態を重ねない態様とについて、以下に説明する。

【0339】

[1-5-2-1.時短遊技状態を重ねて実行する態様]

時短遊技状態が重複したときに時短遊技状態を重ねて実行する態様としては、A時短遊技状態とB時短遊技状態とC時短遊技状態とのうちいずれか一の時短遊技状態において時短当りに当選したときにC時短遊技状態を重ねて実行する態様と、C時短遊技状態において天井カウンタが天井値に到達したときにB時短遊技状態を重ねて実行する態様とが考えられる。

30

【0340】

[1-5-2-1-1.一の時短遊技状態にC時短遊技状態を重ねて実行する態様]

A時短遊技状態とB時短遊技状態とC時短遊技状態とのうちいずれか一の時短遊技状態において「時短当り」に当選した場合、メインCPU201は、特別図柄表示部163, 164に、時短当りの表示態様を導出する。この場合、メインCPU201は、一の時短遊技状態の時短性能を維持しつつ、時短遊技状態の終了条件が成立するまでに実行可能な特別図柄の可変表示回数が多い方を時短回数として採用する。

40

【0341】

例えば、A時短遊技状態において「時短当り」に当選し、この「時短当り」に基づいて実行可能な時短回数よりもA時短遊技状態の時短残回数の方が多い場合、メインCPU201は、A時短遊技状態の時短性能を維持しつつ、「大当り」が導出されない限り、A時短遊技状態の時短残回数が消化されるまで時短遊技状態に制御する。具体的な数字を挙げて説明すると、例えば、A時短遊技状態の時短残回数が200回である場合に「時短当り」に当選し、この「時短当り」に基づいて実行可能な時短回数が50回である場合、特別図柄表示部163, 164に時短当りの表示態様が導出されるものの、A時短遊技状態の時短性能を維持しつつ、ここからの時短回数は、「大当り」が導出されない限り200回

50

である。したがって、A時短遊技状態とB時短遊技状態とC時短遊技状態とのうちいずれか一の時短遊技状態において「時短当り」に当選したとしても、時短回数および時短性能についての外観上は、「時短当り」に当選せずにA時短遊技状態が継続される場合と同様である。

【0342】

一方、例えばA時短遊技状態において「時短当り」に当選し、この「時短当り」に基づいて実行可能な時短回数の方がA時短遊技状態の時短残回数よりも多い場合、メインCPU201は、A時短遊技状態の時短性能を維持しつつ、「大当り」が導出されない限り、「時短当り」に基づいてセットされた時短回数が消化されるまで時短遊技状態に制御する。具体的な数字を挙げて説明すると、例えば、A時短遊技状態の時短残回数が20回である場合に「時短当り」に当選し、この「時短当り」に基づいて実行可能な時短回数が50回である場合、A時短遊技状態の時短性能を維持しつつ、ここからの時短回数は、「大当り」が導出されない限り50回である。すなわち、A時短遊技状態の時短残回数である20回にわたって特別図柄の可変表示が実行されたとしても、その後、A時短遊技状態の時短性能を維持しつつ、両者の差分の30回にわたって特別図柄の可変表示がさらに実行される。

10

【0343】

[1-5-2-1-2、C時短遊技状態にB時短遊技状態を重ねて実行する態様]

C時短遊技状態において天井カウンタが天井値に到達した場合、メインCPU201は、天井最終変動において特別図柄表示部163、164に導出される表示態様（すなわち、特別図柄の当り判定処理の結果）に応じた制御を実行する。

20

【0344】

なお、第1のパチンコ遊技機では、特別図柄の当り判定処理の結果に小当りが含まれないが、以下では、特別図柄の当り判定処理の結果に小当りが含まれる場合も含めて説明する。

【0345】

先ず、天井最終変動において、特別図柄の当り判定処理の結果が「小当り」または「ハズレ」である場合について説明する。

【0346】

C時短遊技状態において天井カウンタが天井値に到達したときに、B時短規定回数よりもC時短遊技状態の時短残回数の方が多い場合、メインCPU201は、C時短遊技状態の時短性能を維持しつつ、「大当り」が導出されない限り、C時短遊技状態の時短残回数が消化されるまで時短遊技状態に制御する。具体的な数字を挙げて説明すると、例えば、C時短遊技状態の時短残回数が300回である場合に天井カウンタが天井値に到達し、B時短規定回数が200回である場合、C時短遊技状態の時短性能を維持しつつ、ここからの時短回数は、「大当り」が導出されない限り300回である。したがって、C時短遊技状態において天井カウンタが天井値に到達したとしても、時短回数および時短性能についての外観上は、天井カウンタが天井値に到達することなくC時短遊技状態が継続される場合と同様である。

30

【0347】

一方、C時短遊技状態において天井カウンタが天井値に到達した場合に、B時短規定回数の方がC時短遊技状態の時短残回数よりも多い場合、メインCPU201は、C時短遊技状態の時短性能を維持しつつ、「大当り」が導出されない限り、B時短規定回数が消化されるまで時短遊技状態に制御する。具体的な数字を挙げて説明すると、例えば、C時短遊技状態の時短残回数が20回である場合に天井カウンタが天井値に到達し、B時短遊技状態として実行可能な時短回数が300回である場合、C時短遊技状態の時短性能を維持しつつ、ここからの時短回数は、「大当り」が導出されない限り300回である。すなわち、C時短遊技状態の時短残回数である20回にわたって特別図柄の可変表示が実行されたとしても、その後、C時短遊技状態の時短性能を維持しつつ、両者の差分の280回にわたって特別図柄の可変表示がさらに実行される。

40

50

【 0 3 4 8 】

なお、天井最終変動において特別図柄の可変表示が終了すると、メインCPU 201は、特別図柄表示部163, 164に、特別図柄の当り判定処理の結果に応じた表示態様を導出する。すなわち、特別図柄の当り判定処理の結果が「小当り」である場合は小当り表示態様が導出され、特別図柄の当り判定処理の結果が「ハズレ」である場合はハズレ表示態様が導出される。小当り表示態様が導出されると小当り遊技状態に制御されるが、メインCPU 201は、小当り遊技状態中も時短フラグをオンに維持する。

【 0 3 4 9 】

次に、天井最終変動において、特別図柄の当り判定処理の結果が「時短当り」である場合、すなわち、天井最終変動においてB時短遊技状態への移行条件とC時短遊技状態への移行条件とが成立する場合について説明する。この場合、メインCPU 201は、特別図柄の当り判定処理の結果が特別図柄表示部163, 164に導出される前にB時短遊技状態の制御を開始する場合と、特別図柄の当り判定処理の結果が特別図柄表示部163, 164に導出された後にB時短遊技状態の制御を開始する場合とで、異なる制御を実行しう

10

【 0 3 5 0 】

まず、特別図柄の当り判定処理の結果が特別図柄表示部163, 164に導出される前にB時短遊技状態の制御を開始する場合、時短当りの表示態様が特別図柄表示部163, 164に導出された時点ですでにB時短遊技状態に制御されている。そのため、メインCPU 201は、B時短遊技状態の時短性能を維持しつつ、「大当り」が導出されない限り、B時短規定回数とC時短遊技状態の時短回数とのうち多い方の時短回数が消化されるまで時短遊技状態に制御する。

20

【 0 3 5 1 】

次に、特別図柄の当り判定処理の結果が特別図柄表示部163, 164に導出された後にB時短遊技状態の制御を開始する場合、時短当りの表示態様が特別図柄表示部163, 164に導出された時点では未だB時短遊技状態に制御されていない。そのため、メインCPU 201は、C時短遊技状態の時短性能を維持しつつ、時短遊技状態の終了条件（例えば、大当りの表示態様の導出、小当りまたは特定の小当りの表示態様の導出等）が成立しない限り、B時短規定回数とC時短遊技状態の時短回数とのうち多い方の時短回数が消化されるまで時短遊技状態に制御する。この場合、時短性能が維持又は実行された時短遊技状態の終了条件が成立すると、時短遊技状態が終了するようにするとよい。

30

【 0 3 5 2 】

なお、天井最終変動においてB時短遊技状態への移行条件とC時短遊技状態への移行条件とが成立した場合、サブCPU 301は、B時短遊技状態への移行条件のみが成立した場合に行うB時短移行表示演出、及びC時短遊技状態への移行条件のみが成立した場合に行うC時短移行表示演出とは異なる特別な表示演出を行うようにしてもよい。また、これに代えて、例えば、B時短遊技状態の時短性能が維持される場合にはB時短移行表示演出を行い、C時短遊技状態の時短性能が維持される場合にはC時短移行表示演出を行う等、B時短移行表示演出及びC時短移行表示演出のうちいずれかの表示演出を優先して行うこととしてもよい。

40

【 0 3 5 3 】

なお、C時短遊技状態において天井カウンタが天井値に到達し、天井最終変動における特別図柄の当り判定処理の結果が「大当り」である場合、メインCPU 201は、C時短遊技状態を終了し、B時短遊技状態にも制御することなく大当り遊技状態に制御する。

【 0 3 5 4 】

[1 - 5 - 2 - 1 - 3 . 複数の時短遊技状態を重ねて実行する場合の時短性能]

以上、一の時短遊技状態にC時短遊技状態を重ねて実行する態様、および、C時短遊技状態にB時短遊技状態を重ねて実行する態様について説明した。

【 0 3 5 5 】

このように複数の時短遊技状態を重ねて実行できる仕様である場合、先に実行されてい

50

た時短遊技状態の時短性能が維持される。このような仕様のパチンコ遊技機では、重ねて実行可能な複数の時短遊技状態の時短性能はそれぞれ異なってもよいが、重ねて実行可能な複数の時短遊技状態の時短性能を同じにすることが好ましい。

【 0 3 5 6 】

例えば、一の時短遊技状態にC時短遊技状態を重ねて実行できる仕様である場合は、一の時短遊技状態の時短性能と、C時短遊技状態の時短性能とを同じにすることが好ましい。また、C時短遊技状態にB時短遊技状態を重ねて実行できる仕様である場合は、C時短遊技状態の時短性能と、B時短遊技状態の時短性能とを同じにすることが好ましい。

【 0 3 5 7 】

また、複数の時短遊技状態を重ねて実行できる仕様のパチンコ遊技機において、先に実行されている時短遊技状態に対して後から重ねて実行できる時短遊技状態については、例えば、先に実行されている時短遊技状態と同じ一の時短性能と、この一の時短性能とは異なる他の時短性能とを備えるようにしてもよい。そして、先に実行されている時短遊技状態に対して時短遊技状態を重ねて実行する場合は一の時短性能を発動させ、通常遊技状態において時短遊技状態を発動させる場合のように時短遊技状態を重ねて実行しない場合は他の時短性能を発動させるようにしてもよい。

10

【 0 3 5 8 】

例えば、C時短遊技状態にB時短遊技状態を重ねて実行できる仕様のパチンコ遊技機である場合、B時短遊技状態の時短性能を、C時短遊技状態と同じ一の時短性能と、この一の時短性能とは異なる他の時短性能との例えば2つの時短性能を設ける。そして、C時短遊技状態において例えば天井カウンタが天井値に到達した場合は一の時短性能を発動させ、いずれの時短遊技状態でもない通常遊技状態において例えば天井カウンタが天井値に到達した場合は他の時短性能を発動させるようにしてもよい。

20

【 0 3 5 9 】

[1 - 5 - 3 . 時短遊技状態を重ねて実行しない態様]

時短遊技状態を重ねて実行しない態様としては、時短遊技状態において「時短当り」を抽選対象に含まないように当り判定処理を行う態様と、時短遊技状態において「時短当り」を抽選対象に含むように当り判定処理を行い、時短遊技状態が重複したとしても時短遊技状態を重ねて実行しない態様（以下「後者の態様」と称する）とが考えられる。後者の態様としては、A時短遊技状態とB時短遊技状態とC時短遊技状態とのうちいずれか一の時短遊技状態において時短当りに当選したとしてもこれを無視してC時短遊技状態を重ねて実行しない態様と、C時短遊技状態において天井カウンタが天井値に到達したとしてもこれを無視してB時短遊技状態を重ねて実行しない態様との2態様が考えられる。以下に、後者の態様として考えられる上記の2態様について説明する。

30

【 0 3 6 0 】

[1 - 5 - 3 - 1 . 一の時短遊技状態にC時短遊技状態を重ねて実行しない態様]

A時短遊技状態とB時短遊技状態とC時短遊技状態とのうちいずれか一の時短遊技状態において「時短当り」に当選した場合、上述したとおり、メインCPU201は、特別図柄表示部163、164に、時短当りの表示態様を導出する。ただし、メインCPU201は、一の時短遊技状態における最後の特別図柄の可変表示（以下「時短最終変動」と称する）でない限り、「時短当り」に基づくC時短遊技状態に制御することなく、一の時短遊技状態の時短残回数が消化されるまで、一の時短遊技状態に制御する。この場合、一の時短遊技状態に制御されていること（時短最終変動を除く）は、C時短遊技状態への移行を妨げる条件となる。

40

【 0 3 6 1 】

一方、一の時短遊技状態における時短最終変動において「時短当り」に当選した場合、メインCPU201は、時短当りの表示態様が特別図柄表示部163、164に導出される前に一の時短遊技状態が終了する場合と、時短当りの表示態様が特別図柄表示部163、164に導出された時に一の時短遊技状態が終了する場合とで、異なる制御を実行しうる。

50

【 0 3 6 2 】

先ず、時短当りの表示態様が特別図柄表示部 1 6 3 , 1 6 4 に導出される前に一の時短遊技状態が終了する場合、メインCPU 2 0 1 は、時短当りの表示態様を導出した後、C時短遊技状態の制御を開始する。

【 0 3 6 3 】

次に、時短当りの表示態様が特別図柄表示部 1 6 3 , 1 6 4 に導出された時に一の時短遊技状態が終了する場合、すなわち、時短当りの表示態様の導出と一の時短遊技状態の終了とが同じ割込処理内で行われる場合、メインCPU 2 0 1 は、プログラムの処理に応じて、C時短遊技状態の制御を開始する場合と開始しない場合とがある。具体的には、時短当りの表示態様を導出（確定表示）する処理が一の時短遊技状態の終了処理よりも先に行われる場合、メインCPU 2 0 1 は、C時短遊技状態に制御することなく一の時短遊技状態を終了する。この場合、時短当りの表示態様を導出する処理を一の時短遊技状態の終了処理よりも先に行うことは、C時短遊技状態への移行を妨げる条件となる。

10

【 0 3 6 4 】

一方、時短当りの表示態様を導出（確定表示）する処理が一の時短遊技状態の終了処理よりも後に行われる場合、メインCPU 2 0 1 は、一の時短遊技状態を終了するとともにC時短遊技状態に制御する。この場合、メインCPU 2 0 1 は、一の時短遊技状態の時短性能を維持するのではなく、C時短遊技状態の時短性能とする。すなわち、メインCPU 2 0 1 は、時短当りの表示態様が導出された時点において、一の時短遊技状態の終了処理が未処理であればC時短遊技状態に制御することなく一の時短遊技状態を終了し、一の時短遊技状態の終了処理がすでに行われていればC時短遊技状態に制御する。

20

【 0 3 6 5 】

[1 - 5 - 3 - 2 . C時短遊技状態にB時短遊技状態を重ねて実行しない態様]

C時短遊技状態において天井カウンタが天井値に到達した場合、メインCPU 2 0 1 は、天井最終変動において特別図柄表示部 1 6 3 , 1 6 4 に導出される表示態様（すなわち、特別図柄の当り判定処理の結果）に応じた制御を実行する。

【 0 3 6 6 】

先ず、天井最終変動において、特別図柄の当り判定処理の結果が「時短当り」、「小当り」または「ハズレ」である場合について説明する。

【 0 3 6 7 】

C時短遊技状態において、天井最終変動における特別図柄の当り判定処理の結果が「時短当り」、「小当り」または「ハズレ」である場合、メインCPU 2 0 1 は、C時短遊技状態の時短残回数が消化されるまで、C時短遊技状態に制御する。

30

【 0 3 6 8 】

ただし、天井最終変動においてC時短遊技状態の時短残回数が0である場合、メインCPU 2 0 1 は、プログラムの処理に応じて、B時短遊技状態の制御を開始する場合と開始しない場合とがある。具体的には、C時短遊技状態の終了処理がB時短遊技状態の開始処理よりも先に行われる場合、メインCPU 2 0 1 は、C時短遊技状態を終了するとともにB時短遊技状態に制御する。一方、C時短遊技状態の終了処理がB時短遊技状態の開始処理の後に行われる場合、メインCPU 2 0 1 は、B時短遊技状態に制御することなくC時短遊技状態を終了する。すなわち、メインCPU 2 0 1 は、B時短遊技状態を開始しようとする時点において、C時短遊技状態の終了処理が未処理であればB時短遊技状態に制御することなくC時短遊技状態を終了し、C時短遊技状態の終了処理がすでに行われていればB時短遊技状態に制御する。この場合、C時短遊技状態の終了処理をB時短遊技状態の開始処理の後に行うことは、B時短遊技状態への移行を妨げる条件となる。

40

【 0 3 6 9 】

なお、天井最終変動において、特別図柄の当り判定処理の結果が「大当り」である場合、メインCPU 2 0 1 は、C時短遊技状態を終了し、大当り遊技状態の制御を開始する。

【 0 3 7 0 】

[1 - 6 . 主制御処理]

50

次に、主制御回路200のメインCPU201により実行される各種処理（各種モジュール）の内容について説明する。

【1-6-1.主制御メイン処理】

まず、図20～図23を参照して、メインCPU201により実行されるメイン処理（主制御メイン処理）について説明する。図20～図23は、第1のパチンコ遊技機における主制御メイン処理の一例を示すフローチャートである。

【0371】

メインCPU201は、まず、電断信号がHighレベルであるか否かを判定する（S11）。なお、図示しないが、メインCPU201は、スタックポインタの設定や割込みベクタテーブルのアドレスの設定をS11に先だてて行うことは言うまでもない。

【0372】

S11において電断信号がHighレベルでないと判定された場合（S11がNO判定の場合）、メインCPU201は、S11の判定処理を繰り返す。

【0373】

一方、S11において電断信号がHighレベルであると判定された場合（S11がYES判定の場合）、メインCPU201は、処理を、S12に移す。

【0374】

S12において、メインCPU201は、設定キー174およびバックアップクリアスイッチ176のフラグ管理処理を行う（S12）。この処理では、バックアップクリアスイッチ176のオン/オフ状態、および、設定キー174のオン/オフ状態の退避処理が行われる。すなわち、設定キー174およびバックアップクリアスイッチ176のオン/オフ状態を、メインRAM203内の起動制御フラグ領域に格納する。また、この処理では、遊技許可フラグがオフにセットされる。メインCPU201は、S12の処理を実行した後、処理を、S13に移す。

【0375】

S13において、メインCPU201は、ウェイト処理を行う。この処理では、サブ制御回路300側の起動待ちが行われる。この場合の起動待ち時間（ウェイト期間）は、例えば12000.07msである。メインCPU201は、S13の処理を実行した後、処理を、S14に移す。

【0376】

なお、サブ制御回路300側の起動待ちを行っている間、メインCPU201は、例えば、割込要求信号のチェック処理、割込要求信号発生時のWDTの出力処理、所定のタイミングでの各種センサ初期化信号の出力処理等を行うようにしてもよい。

【0377】

S14において、メインCPU201は、起動前（前回）の電断が正常電断であったか否かを判定する。この処理では、メインRAM203内の電断検知フラグ領域に格納された値に基づいて、正常電断であるか異常電断であるかが判定される。

【0378】

S14において正常電断でなかったと判定された場合（S14がNO判定の場合）、メインCPU201は、処理を、S18に移す。

【0379】

一方、S14において正常電断であったと判定された場合（S14がYES判定の場合）、メインCPU201は、メインRAM203内に格納された作業領域のチェックサム値を算出し（S15）、その後、作業領域のチェックサム値の照合処理を行う（S16）。メインCPU201は、S16の処理を実行した後、処理を、S17に移す。

【0380】

S17において、メインCPU201は、照合結果が異常であるか否かを判定する。

【0381】

S17において照合結果が異常でないすなわち正常であると判定された場合（S17がNO判定の場合）、メインCPU201は、処理を、S22に移す。なお、S22以降の

10

20

30

40

50

処理については後述する。

【0382】

一方、S17において照合結果が異常であるすなわち正常でないと判定された場合（S17がYES判定の場合）、メインCPU201は、処理を、S18に移す。

【0383】

S18において、メインCPU201は、設定キー174およびバックアップクリアスイッチ176のうち、少なくともいずれか一方がオフであるか否かを判定する。すなわち、設定キー174およびバックアップクリアスイッチ176の両方がオンである場合はNO判定となり、設定キー174およびバックアップクリアスイッチ176の両方がオフである場合、並びに、設定キー174およびバックアップクリアスイッチ176のいずれか一方がオフである場合はYES判定となる。

10

【0384】

S18において設定キー174およびバックアップクリアスイッチ176の少なくともいずれか一方がオフでないすなわち両方ともオンであると判定された場合（S18がNO判定の場合）、メインCPU201は、処理を、S21に移す。なお、S21の処理については後述する。

【0385】

一方、S18において設定キー174およびバックアップクリアスイッチ176のうち少なくともいずれか一方がオフであると判定された場合（S18がYES判定の場合）、メインCPU201は、処理を、S19に移す。

20

【0386】

S19において、メインCPU201は、外部端子のセキュリティ信号をオンにセットする。メインCPU201は、S19の処理を実行した後、処理を、S20に移す。

【0387】

S20において、メインCPU201は、性能表示モニタ170（図6参照）にエラー表示処理を行う。この処理は、性能表示モニタ170に信号が出力されるI/Oポート205の出力ポートに、エラー表示用のデータをセットする。これにより、性能表示モニタ170内の所定のLEDが点灯し、エラー表示が行われる。メインCPU201は、S20の処理を実行した後、永久ループに入る。

【0388】

このように、前回の電断が正常電断でなかった場合や、メインRAM203内に格納された作業領域のチェックサム値の照合結果が正常でなかった場合には、設定キー174およびバックアップクリアスイッチ176の両方がオンであると判定されるまで、第1のパチンコ遊技機において遊技の実行が可能とならない。

30

【0389】

次に、S21の処理について説明する。S21において、メインCPU201は、設定変更であることを示す値をメインRAM203内の起動制御フラグ領域に格納する。この処理は、異常起動時に行われる処理であり、設定変更であることを示す値を再度格納するようにしたものである。メインCPU201は、S21の処理を実行した後、処理を、S22に移す。

40

【0390】

S22において、メインCPU201は、メインRAM203内のXINT検知フラグ領域および電断検知フラグ領域のクリア処理を行う。メインCPU201は、S22の処理を実行した後、処理を、S23に移す。

【0391】

S23において、メインCPU201は、起動状態判定処理を行う。この処理では、メインRAM203内の起動制御フラグ領域に格納された起動制御フラグの値に基づいて、現在の起動状態（電断復帰/設定変更/設定確認/RAMクリア）を判定する。メインCPU201は、S23の処理を実行した後、処理を、S24に移す。

【0392】

50

S 2 4 において、メインCPU 2 0 1 は、起動時のRAM 設定処理を行う。この処理では、フラグ等を管理するメインRAM 2 0 3 内の作業領域（揮発性領域）のクリア処理（例えば作業領域の構築およびアドレス設定等）が行われる。なお、この処理は、電断復帰時と初期化時とで共通して行われるものであって、バックアップ領域はクリアされない。メインCPU 2 0 1 は、S 2 4 の処理を実行した後、処理を、S 2 5 に移す。

【0 3 9 3】

S 2 5 において、メインCPU 2 0 1 は、起動時初期設定処理を行う。この処理では、現在の起動状態（電断復帰 / 設定変更 / 設定確認 / RAM クリア）に応じた初期設定処理が行われる。なお、起動時初期設定処理の詳細については、図 2 4 を参照して後述する。メインCPU 2 0 1 は、S 2 5 の処理を実行した後、処理を、S 2 6 に移す。

10

【0 3 9 4】

S 2 6 において、メインCPU 2 0 1 は、割込禁止処理を行う。メインCPU 2 0 1 は、S 2 6 の処理を実行した後、処理を、S 2 7 に移す。

【0 3 9 5】

S 2 7 において、メインCPU 2 0 1 は、電断処理を行う。メインCPU 2 0 1 は、S 2 7 の処理を実行した後、処理を、S 2 8 に移す。なお、電断処理の詳細については、図 2 5 を参照して後述する。

【0 3 9 6】

S 2 8 において、メインCPU 2 0 1 は、初期値乱数の更新処理を行う。この処理では、各種乱数カウンタ（例えば、特別図柄当り判定用乱数カウンタ等）の初期値乱数の更新処理が行われる。メインCPU 2 0 1 は、S 2 8 の処理を実行した後、処理を、S 2 9 に移す。

20

【0 3 9 7】

S 2 9 において、メインCPU 2 0 1 は、遊技許可状態であるか否かを判定する。この判定処理は、遊技許可フラグの値に基づいて行われる。

【0 3 9 8】

S 2 9 において遊技許可状態でないと判定された場合（S 2 9 がNO 判定の場合）、メインCPU 2 0 1 は、処理を、S 3 0 に移す。

【0 3 9 9】

一方、S 2 9 において遊技許可状態であると判定された場合（S 2 9 がYES 判定の場合）、メインCPU 2 0 1 は、処理を、S 3 1 に移す。

30

【0 4 0 0】

S 3 0 において、メインCPU 2 0 1 は、割込許可処理を行う。メインCPU 2 0 1 は、S 3 0 の処理を実行した後、処理を、S 2 6 に戻し、S 2 6 以降の処理を行う。

【0 4 0 1】

S 3 1 において、メインCPU 2 0 1 は、レジスタの退避処理を行う。メインCPU 2 0 1 は、S 3 1 の処理を実行した後、処理を、S 3 2 に移す。

【0 4 0 2】

S 3 2 において、メインCPU 2 0 1 は、性能表示モニタ集計演算処理を行う。この処理では、各種ベース値の算出および更新が行われる。また、この処理は、メインRAM 2 0 3 内の作業領域とは別の領域（領域外）を使用して行われる。メインCPU 2 0 1 は、S 3 2 の処理を実行した後、処理を、S 3 3 に移す。

40

【0 4 0 3】

S 3 3 において、メインCPU 2 0 1 は、S 3 1 で退避させたレジスタの復帰処理を行う。メインCPU 2 0 1 は、S 3 3 の処理を実行した後、処理を、S 3 4 に移す。

【0 4 0 4】

S 3 4 において、メインCPU 2 0 1 は、割込許可処理を行う。メインCPU 2 0 1 は、S 3 4 の処理を実行した後、処理を、S 3 5 に移す。

【0 4 0 5】

S 3 5 において、メインCPU 2 0 1 は、システム周期時間が経過したか否かを判定す

50

る。システム周期時間は、例えば、割込み周期（例えば 2 m s e c）の 3 倍である 6 m s e c である。

【0406】

S 3 5 においてシステム周期時間が経過していないと判定された場合（S 3 5 が N O 判定の場合）、メイン C P U 2 0 1 は、処理を S 2 6 の処理に戻し、S 2 6 以降の処理を行う。

【0407】

一方、S 3 5 においてシステム周期時間が経過したと判定された場合（S 3 5 が Y E S 判定の場合）、メイン C P U 2 0 1 は、処理を、S 3 6 に移す。

【0408】

S 3 6 において、メイン C P U 2 0 1 は、メイン R A M 2 0 3 の割込みカウンタ領域に格納された割込みカウンタの値から 1 減算する処理を 3 回行う。この処理により、主制御メイン処理内の割込禁止区間を管理する割込みカウンタの値がリセットされる。メイン C P U 2 0 1 は、S 3 6 の処理を実行した後、処理を、S 3 7 に移す。

【0409】

なお、本実施例では、主制御メイン処理内において、後述する遊技制御に関する各種処理（例えば、S 3 7 ~ S 4 4 の処理）の実行前に、例えば 6 m s e c の割込禁止区間（S 2 6 ~ S 3 5 の処理区間）が設けられる。それゆえ、本実施例では、後述する遊技制御に関する各種処理が例えば 6 m s e c 毎（システム周期毎）に実行されることになる。なお、本実施例では、割込禁止区間を割込み周期の 3 倍とする例を説明したが、これに限られない。

【0410】

S 3 7 において、メイン C P U 2 0 1 は、システムタイマの更新処理を行う。システムタイマは、システム周期（例えば 6 m s e c）を管理するタイマである。システムタイマの値は、メイン R A M 2 0 3 の作業領域内のシステム周期管理タイマ領域に格納される。メイン C P U 2 0 1 は、S 3 7 の処理を実行した後、処理を、S 3 8 に移す。

【0411】

S 3 8 において、メイン C P U 2 0 1 は、主制御コマンド送受信処理を行う。この処理では、主として、払出制御のコマンド送受信処理が行われる。メイン C P U 2 0 1 は、S 3 8 の処理を実行した後、処理を、S 3 9 に移す。

【0412】

S 3 9 において、メイン C P U 2 0 1 は、特別図柄制御処理を行う。この処理では、特別図柄ゲームにかかわる処理が行われる。この特別図柄制御処理の詳細については、図 2 6 を参照して後述する。メイン C P U 2 0 1 は、S 3 9 の処理を実行した後、処理を、S 4 0 に移す。

【0413】

S 4 0 において、メイン C P U 2 0 1 は、普通図柄制御処理を行う。この処理には、普通図柄ゲームにかかわる処理が行われる。この普通図柄制御処理の詳細については、図 4 3 を参照して後述する。メイン C P U 2 0 1 は、S 4 0 の処理を実行した後、処理を、S 4 1 に移す。

【0414】

S 4 1 において、メイン C P U 2 0 1 は、遊技動作表示ユニット制御処理を行う。この処理では、L E D ユニット 1 6 0 の各表示部（例えば、第 1 特別図柄表示部 1 6 3、第 2 特別図柄表示部 1 6 4 等）に出力する表示データの設定処理が行われる。メイン C P U 2 0 1 は、S 4 1 の処理を実行した後、処理を、S 4 2 に移す。

【0415】

S 4 2 において、メイン C P U 2 0 1 は、遊技情報データ生成処理を行う。この処理では、外部端子板パルス信号の制御処理、出力データの設定処理、試射試験信号の生成処理等が行われる。なお、試射試験信号の生成処理は、メイン R A M 2 0 3 内の作業領域とは別の領域（領域外）を使用して行われる。メイン C P U 2 0 1 は、S 4 2 の処理を実行し

10

20

30

40

50

た後、処理を、S 4 3 に移す。

【 0 4 1 6 】

S 4 3 において、メインCPU 2 0 1 は、ポート出力処理を行う。この処理では、コマンド出力ポート 2 0 6 (図 6 参照) への出力データのセット (転送) が行われる。メインCPU 2 0 1 は、S 4 3 の処理を実行した後、処理を、S 4 4 に移す。

【 0 4 1 7 】

S 4 4 において、メインCPU 2 0 1 は、状態監視処理を行う。この処理では、発射位置判定処理、遊技異常検知判定処理および払出異常検知判定処理等が行われる。発射位置判定処理では、発射位置 (例えば、右打ちまたは左打ち) に変化があれば、発射位置コマンドが送信予約される。遊技異常検知判定処理では、異常があれば、遊技異常検知コマンドが送信予約される。払出異常検知判定処理では、異常があれば、払出異常検知コマンドが送信予約される。メインCPU 2 0 1 は、S 4 4 の処理を実行した後、処理を、S 2 6 に戻し、S 2 6 以降の処理を行う。

10

【 0 4 1 8 】

[1 - 6 - 2 . 起動時初期設定処理]

次に、図 2 4 を参照して、主制御メイン処理 (図 2 0 ~ 図 2 3 参照) 中の S 2 5 で行われる起動時初期設定処理について説明する。図 2 4 は、第 1 のパチンコ遊技機における起動時初期設定処理の一例を示すフローチャートである。

【 0 4 1 9 】

メインCPU 2 0 1 は、まず、起動制御フラグをロードする処理を行う (S 5 1) 。メインCPU 2 0 1 は、S 5 1 の処理を実行した後、処理を、S 5 2 に移す。

20

【 0 4 2 0 】

S 5 2 において、メインCPU 2 0 1 は、起動制御フラグの値が電断復帰を示す値であるか否かを判定する。

【 0 4 2 1 】

S 5 2 において起動制御フラグの値が電断復帰を示す値でないと判定された場合 (S 5 2 が N O 判定の場合) 、メインCPU 2 0 1 は、処理を、S 5 4 に移す。

【 0 4 2 2 】

一方、S 5 2 において起動制御フラグの値が電断復帰を示す値であると判定された場合 (S 5 2 が Y E S 判定の場合) 、メインCPU 2 0 1 は、処理を、S 5 3 に移す。

30

【 0 4 2 3 】

S 5 3 において、メインCPU 2 0 1 は、第 2 通常遊技前処理を行う。この第 2 通常遊技前処理の詳細については、図 5 0 を参照して後述する。第 2 通常遊技前処理が行われると、遊技許可フラグがオンにセットされ、遊技許可状態となる。メインCPU 2 0 1 は、S 5 3 の処理を実行した後、起動時初期設定処理を終了し、処理を、主制御メイン処理 (図 2 0 ~ 図 2 3 参照) に戻す。

【 0 4 2 4 】

S 5 4 において、メインCPU 2 0 1 は、起動制御フラグの値が設定変更または設定確認を示す値であるか否かを判定する。

【 0 4 2 5 】

S 5 4 において起動状態フラグの値が設定変更または設定確認を示す値でないすなわちRAMクリアを示す値であると判定された場合 (S 5 4 が N O 判定の場合) 、メインCPU 2 0 1 は、処理を、S 5 6 に移す。

40

【 0 4 2 6 】

一方、S 5 4 において起動状態フラグの値が設定変更または設定確認を示す値であると判定された場合 (S 5 4 が Y E S 判定の場合) 、メインCPU 2 0 1 は、処理を、S 5 5 に移す。

【 0 4 2 7 】

S 5 5 において、メインCPU 2 0 1 は、設定操作コマンドの送信予約処理を行う。なお、この処理で送信予約された設定操作コマンドは、次のシステムタイマ割込処理中の

50

演出制御コマンド送信処理（後述の図 4 6 の S 3 3 6 参照）で、サブ制御回路 3 0 0 に向けて送信される。メイン CPU 2 0 1 は、S 5 5 の処理を実行した後、起動時初期設定処理を終了し、処理を、主制御メイン処理（図 2 0 ~ 図 2 3 参照）に戻す。

【 0 4 2 8 】

S 5 6 において、メイン CPU 2 0 1 は、第 1 通常遊技前処理を行う。この第 1 通常遊技前処理の詳細については、図 4 9 を参照して後述する。第 1 通常遊技前処理が行われると、遊技許可フラグがオンにセットされ、遊技許可状態となる。メイン CPU 2 0 1 は、S 5 6 の処理を実行した後、起動時初期設定処理を終了し、処理を、主制御メイン処理（図 2 0 ~ 図 2 3 参照）に戻す。

【 0 4 2 9 】

[1 - 6 - 3 . 電断処理]

次に、図 2 5 を参照して、主制御メイン処理（図 2 0 ~ 図 2 3 参照）中の S 2 7 で行われる電断処理について説明する。図 2 5 は、第 1 のパチンコ遊技機における電断処理の一例を示すフローチャートである。

【 0 4 3 0 】

メイン CPU 2 0 1 は、先ず、X I N T 検知フラグがオンであるか否かを判定する（S 6 1）。

【 0 4 3 1 】

S 6 1 において X I N T 検知フラグがオンでないと判定された場合（S 6 1 が N O 判定の場合）、メイン CPU 2 0 1 は、電断処理を終了し、処理を、主制御メイン処理（図 2 0 ~ 図 2 3 参照）に戻す。

【 0 4 3 2 】

一方、S 6 1 において X I N T 検知フラグがオンであると判定された場合（S 6 1 が Y E S 判定の場合）、メイン CPU 2 0 1 は、処理を、S 6 2 に移す。

【 0 4 3 3 】

S 6 2 において、メイン CPU 2 0 1 は、チェックサム値の算出処理を行う。メイン CPU 2 0 1 は、S 6 2 の処理を実行した後、処理を、S 6 3 に移す。

【 0 4 3 4 】

S 6 3 において、メイン CPU 2 0 1 は、チェックサム値および電断検知フラグの値を、メイン RAM 2 0 3 内の対応する所定の格納領域にそれぞれ格納する。この場合、メイン RAM 2 0 3 のバックアップ領域に格納される。メイン CPU 2 0 1 は、S 6 3 の処理を実行した後、処理を、S 6 4 に移す。

【 0 4 3 5 】

S 6 4 において、メイン CPU 2 0 1 は、X I N T 検知フラグのクリア処理を行う。そして、S 6 4 の処理を実行した後、メイン CPU 2 0 1 は、RAM アクセス禁止値設定処理を行う（S 6 5）を行う。メイン CPU 2 0 1 は、S 6 5 の処理を実行した後、処理を、S 6 6 に移す。

【 0 4 3 6 】

S 6 6 において、メイン CPU 2 0 1 は、電断まで、CPU リセット待ち処理を繰り返す。

【 0 4 3 7 】

[1 - 6 - 4 . 特別図柄制御処理]

次に、図 2 6 を参照して、主制御メイン処理（図 2 0 ~ 図 2 3 参照）中の S 3 9 で行われる特別図柄制御処理について説明する。図 2 6 は、第 1 のパチンコ遊技機における特別図柄制御処理の一例を示すフローチャートである。

【 0 4 3 8 】

図 2 6 に示されるように、メイン CPU 2 0 1 は、先ず、S 7 1 において、特別図柄の制御状態番号をロードする。特別図柄の制御状態番号は、特別図柄の可変表示（特別図柄ゲーム）に関する制御処理の状態（ステータス）を示す番号である。メイン CPU 2 0 1 は、S 7 1 の処理を実行した後、処理を、S 7 2 に移す。

10

20

30

40

50

【 0 4 3 9 】

なお、図示しないが、メインCPU201は、特別図柄制御処理を実行するにあたり、S71の処理に先だって、メインRAM203内の特別図柄の作業領域等のアドレスを所定のレジスタにセットするアドレス設定処理を行う。

【 0 4 4 0 】

また、同じく図示しないが、メインCPU201は、特別図柄制御処理を実行するにあたり、第1特別図柄の保留数および第2特別図柄の保留数をチェックする処理も行う。そして、メインCPU201は、第1特別図柄の保留数および第2特別図柄の保留数のいずれもが一定時間以上にわたって「0」である場合、デモ表示コマンド送信予約処理を行う。なお、この処理で送信予約されたデモ表示コマンドは、次のシステムタイマ割込処理中の演出制御コマンド送信処理（後述の図45のS322参照）において、サブ制御回路300に送信される。そして、デモ表示コマンドをサブ制御回路300が受信すると、サブCPU301はデモ表示演出を行う。

10

【 0 4 4 1 】

S72において、メインCPU201は、S71でロードした特別図柄の制御状態番号が0であるか否か、すなわち特別図柄の可変表示待ち状態であるか否かを判定する。

【 0 4 4 2 】

S72において特別図柄の制御番号が0でないと判定された場合（S72がNO判定の場合）、メインCPU201は、処理を、S75に移す。

【 0 4 4 3 】

一方、S72において特別図柄の制御番号が0であると判定された場合（S72がYES判定の場合）、メインCPU201は、処理を、S73に移す。

20

【 0 4 4 4 】

S73において、メインCPU201は、第2特別図柄が可変表示開始であるか否か、すなわち第2特別図柄の始動情報が保留されているか否かを判定する。

【 0 4 4 5 】

S73において第2特別図柄が可変表示開始でない、すなわち第2特別図柄の始動情報が保留されていないと判定された場合（S73がNO判定の場合）、メインCPU201は、処理を、S74に移す。

【 0 4 4 6 】

S74において、メインCPU201は、第1特別図柄が可変表示開始であるか否か、すなわち第1特別図柄の始動情報が保留されているか否かを判定する。

30

【 0 4 4 7 】

S74において第1特別図柄が可変表示開始でない、すなわち第1特別図柄の始動情報が保留されていないと判定された場合（S74がNO判定の場合）、メインCPU201は、特別図柄制御処理を終了し、処理を、主制御メイン処理（図20～図23参照）に戻す。

【 0 4 4 8 】

一方、S74において第1特別図柄が可変表示開始である、すなわち第1特別図柄の始動情報が保留されていると判定された場合（S74がYES判定の場合）、メインCPU201は、処理を、S75に移す。

40

【 0 4 4 9 】

S73に戻って、第2特別図柄が可変表示開始である、すなわち第2特別図柄の始動情報が保留されていると判定された場合（S73がYES判定の場合）、メインCPU201は、処理を、S75に移す。

【 0 4 5 0 】

S75において、メインCPU201は、特別図柄管理処理を行う。この特別図柄管理処理の詳細については、図27を参照して後述する。メインCPU201は、S75の処理を実行した後、特別図柄制御処理を終了し、処理を、主制御メイン処理（図20～図23参照）に戻す。

50

【 0 4 5 1 】

なお、メインCPU 201は、割込み禁止区間を設定し、上述の特別図柄制御処理（S71～S75）を、割込み禁止区間内で行うことが好ましい。

【 0 4 5 2 】

このように、本実施例では、第1のパチンコ遊技機として、第2特別図柄の始動情報が保留されている場合、第1特別図柄よりも高い優先順位で特別図柄管理処理（S75）が実行される優先変動機について説明したが、これに限られない。例えば、第1特別図柄の始動情報が保留されている場合、第2特別図柄よりも高い優先順位で特別図柄管理処理（S75）が実行される優先変動機としてもよいし、第1始動口120または第2始動口140への入賞順に特別図柄管理処理が実行される順次変動機としてもよい。

10

【 0 4 5 3 】

[1 - 6 - 5 . 特別図柄管理処理]

次に、図27を参照して、特別図柄制御処理（図26参照）中のS75でメインCPU 201により実行される特別図柄管理処理について説明する。図27は、第1のパチンコ遊技機における特別図柄管理処理の一例を示すフローチャートである。

【 0 4 5 4 】

なお、制御状態番号が「0」の場合（S72がYES判定の場合）、特別図柄管理処理は、S73がYES判定の場合は第2特別図柄が処理対象であり、S74がYES判定の場合は第1特別図柄が処理対象である。また、制御状態番号が「0」でない場合（S72がNO判定の場合）、特別図柄管理処理は、実行中の特別図柄が処理対象である。

20

【 0 4 5 5 】

また、図27に示す各処理の右方に括弧書きで記載した数値（「0」～「5」）は、特別図柄の制御状態番号である。メインCPU 201は、制御状態番号に対応する各処理を実行することにより、特別図柄ゲームを進行させる。

【 0 4 5 6 】

メインCPU 201は、先ず、特別図柄の待ち時間が0であるか否かを判定する（S81）。

【 0 4 5 7 】

S81において特別図柄の待ち時間が0でないと判定された場合（S81がNO判定の場合）、メインCPU 201は、特別図柄管理処理を終了し、処理を、特別図柄制御処理（図26参照）に戻す。

30

【 0 4 5 8 】

一方、S81において特別図柄の待ち時間が0であると判定された場合（S81がYES判定の場合）、メインCPU 201は、処理を、S82に移す。

【 0 4 5 9 】

S82において、メインCPU 201は、特別図柄の制御状態番号をロードする。メインCPU 201は、S82の処理を実行した後、処理を、S83に移す。なお、メインCPU 201は、S82の処理で読み出された制御状態番号に基づいて、S83以降の処理を行う。

【 0 4 6 0 】

S83において、メインCPU 201は、特別図柄可変表示開始処理を行う。このS83の処理は、特別図柄の制御状態番号が「0」である場合に行われる処理である。この特別図柄可変表示開始処理の詳細については、図28を参照して後述する。特別図柄の制御状態番号が「0」でない場合には、メインCPU 201は、処理を、S84に移す。

40

【 0 4 6 1 】

S84において、メインCPU 201は、特別図柄可変表示終了処理を行う。このS84の処理は、特別図柄の制御状態番号が「1」である場合に行われる処理である。この特別図柄可変表示終了処理の詳細については、図29を参照して後述する。特別図柄の制御状態番号が「1」でない場合には、メインCPU 201は、処理を、S85に移す。

【 0 4 6 2 】

50

S 8 5 において、メインCPU 2 0 1 は、特別図柄遊技判定処理を行う。このS 8 5 の処理は、特別図柄の制御状態番号が「2」である場合に行われる処理である。この特別図柄遊技判定処理の詳細については、図30を参照して後述する。特別図柄の制御状態番号が「2」でない場合には、メインCPU 2 0 1 は、処理を、S 8 6 に移す。

【0463】

S 8 6 において、メインCPU 2 0 1 は、大入賞口開放準備処理を行う。このS 8 6 の処理は、特別図柄の制御状態番号が「3」である場合に行われる処理である。この大入賞口開放準備処理の詳細については、図40を参照して後述する。特別図柄の制御状態番号が「3」でない場合には、メインCPU 2 0 1 は、処理を、S 8 7 に移す。

【0464】

S 8 7 において、メインCPU 2 0 1 は、大入賞口開放制御処理を行う。このS 8 7 の処理は、特別図柄の制御状態番号が「4」である場合に行われる処理である。この大入賞口開放制御処理の詳細については、図41を参照して後述する。特別図柄の制御状態番号が「4」でない場合には、メインCPU 2 0 1 は、処理を、S 8 8 に移す。

【0465】

S 8 8 において、メインCPU 2 0 1 は、大当たり終了処理を行う。このS 8 8 の処理は、特別図柄の制御状態番号が「5」である場合に行われる処理である。この大当たり終了処理の詳細については、図42を参照して後述する。

【0466】

メインCPU 2 0 1 は、S 8 3 ~ S 8 8 の処理を終了後、特別図柄管理処理を終了し、処理を、特別図柄制御処理（図26参照）に戻す。

【0467】

[1 - 6 - 6 . 特別図柄可変表示開始処理]

次に、図28を参照して、特別図柄管理処理（図27参照）中のS 8 3 でメインCPU 2 0 1 により実行される特別図柄可変表示開始処理について説明する。図28は、第1のパチンコ遊技機における特別図柄可変表示開始処理の一例を示すフローチャートである。

【0468】

図28に示されるように、メインCPU 2 0 1 は、先ず、特別図柄の制御状態番号が「0」であるか否かを判定する（S 9 1）。

【0469】

S 9 1 において特別図柄の制御状態番号が「0」でないと判定された場合（S 9 1 がN O 判定の場合）、メインCPU 2 0 1 は、特別図柄可変表示開始処理を終了し、処理を、特別図柄管理処理（図27参照）に戻す。

【0470】

一方、S 9 1 において特別図柄の制御状態番号が「0」であると判定された場合（S 9 1 がY E S 判定の場合）、メインCPU 2 0 1 は、処理を、S 9 2 に移す。

【0471】

S 9 2 において、メインCPU 2 0 1 は、特別図柄の始動情報のシフト処理を行う。メインCPU 2 0 1 は、S 9 2 の処理を実行した後、処理を、S 9 3 に移す。

【0472】

S 9 3 において、メインCPU 2 0 1 は、特別図柄の当り判定処理を行う。この処理では、特別図柄の当り判定テーブル（図10参照）を参照し、特別図柄当り判定用乱数値を用いて特別図柄の当り判定が行われる。また、メインCPU 2 0 1 は、特別図柄の当り判定処理の結果が時短当りである場合は時短当りフラグをオンにセットし、特別図柄の当り判定処理の結果が大当りである場合は大当りフラグをオンにセットする。第1のパチンコ遊技機では、特別図柄の当り判定処理の結果に小当りが含まれないが、特別図柄の当り判定処理の結果に小当りが含まれるパチンコ遊技機であれば、特別図柄の当り判定処理の結果が小当りである場合は小当りフラグをオンにセットする。メインCPU 2 0 1 は、S 9 3 の処理を実行した後、処理を、S 9 4 に移す。なお、時短当りフラグはC時短遊技状態への移行時にオフにされ、大当りフラグは大当り遊技状態の開始時にオフにされる。特別

10

20

30

40

50

図柄の当り判定処理の結果に小当りが含まれるパチンコ遊技機であれば、小当りフラグは小当り遊技状態の開始時にオフにされる。

【0473】

特別図柄の当り判定処理（S93参照）では、まず、大当りであるか否かの判定処理を行い、この処理で大当りでないと判定された場合に時短当りであるか否かの判定処理を行い、この処理で時短当りでないと判定された場合にハズレであると判定される。

【0474】

S94において、メインCPU201は、特別図柄決定処理を行う。この処理は、特別図柄の当り判定処理（S93）の結果（例えば、時短当り、大当りまたはハズレ）に対応する特別図柄の停止図柄を判定乃至決定する処理である。この処理では、特別図柄判定テーブル（図11参照）を参照し、特別図柄の図柄乱数値を用いて、上述の「選択図柄コマンド」や「図柄指定コマンド」が判定される。メインCPU201は、S94の処理を実行した後、処理を、S95に移す。

10

【0475】

S95において、メインCPU201は、当り種類決定処理を行う。この処理は、特別図柄の当り判定処理の結果が例えば当り（時短当り、大当り）である場合に、かかる当りの種類を判定乃至決定する処理である。この処理では、当り種類決定テーブル（図13参照）を参照し、特別図柄決定処理（S94）で判定された「選択図柄コマンド」に応じて当りの種類が決定される。なお、本実施例では、当りの種類を複数種類としているが、大当りの種類は1つであってもよいし、時短当りの種類も1つであってもよい。さらには、当りの種類を複数種類とすることに代えてまたは加えて、ハズレの種類を複数設けるようにしてもよい。また、本実施例では、特別図柄の当り判定処理の結果に小当りが含まれないが、特別図柄の当り判定処理の結果に小当りを含むようにし、かかる小当りの種類を複数設けてもよい。メインCPU201は、S95の処理を実行した後、処理を、S96に移す。

20

【0476】

S96において、メインCPU201は、特別図柄の変動パターン決定処理を行う。この処理は、特別図柄の変動パターンを判定乃至決定する処理である。この処理では、変動パターンテーブル（図15参照）を参照し、例えば、特別図柄の種類、特別図柄の当り判定処理（S93）の結果、時短フラグの値（0または1）、リーチ判定用乱数値またはノおよび演出選択用乱数値等に応じて、特別図柄の変動パターンが決定される。なお、遊技状態等に応じて、特別図柄の変動パターン決定処理を行う際に参照する変動パターンテーブルが異なるようにしてもよい。メインCPU201は、S96の処理を実行した後、処理を、S97に移す。

30

【0477】

S97において、メインCPU201は、特別図柄の可変表示時間設定処理を行う。この処理では、変動パターンテーブル（図15参照）を参照し、特別図柄の変動パターン決定処理（S96）で決定された変動パターンに対応する変動時間が、特別図柄の変動時間として決定される。メインCPU201は、S97の処理を実行した後、処理を、S98に移す。

40

【0478】

S98において、メインCPU201は、特別図柄の制御状態番号に「1」をセットする処理を行う。このように、特別図柄の制御状態番号を「1」にセットする処理を行って制御状態番号を切り替えることにより、この特別図柄可変表示開始処理の終了後に、特別図柄可変表示終了処理（図27のS84参照）が行われることとなる。メインCPU201は、S98の処理を実行した後、処理を、S99に移す。

【0479】

S99において、メインCPU201は、遊技状態指定パラメータ設定処理を行う。この処理では、例えば、メインRAM203内の所定領域に格納されている遊技状態にかかわるパラメータ（例えば、確変残回数や時短残回数等）の更新処理等が行われる。メイン

50

C P U 2 0 1 は、S 9 9 の処理を実行した後、処理を、S 1 0 0 に移す。

【 0 4 8 0 】

S 1 0 0 において、メインC P U 2 0 1 は、遊技状態管理処理を行う。この処理では、主に、遊技状態の管理に関する各種フラグ（例えば、確変フラグや時短フラグ等）の更新処理を行う。メインC P U 2 0 1 は、S 1 0 0 の処理を実行した後、処理を、S 1 0 1 に移す。

【 0 4 8 1 】

S 1 0 1 において、メインC P U 2 0 1 は、特別図柄演出開始コマンドの送信予約処理を行う。なお、この処理で送信予約された特別図柄演出開始コマンドは、次のシステムタイマ割込処理中の演出制御コマンド送信処理（後述の図 4 5 の S 3 2 2 参照）において、サブ制御回路 3 0 0 に送信される。

10

【 0 4 8 2 】

なお、メインC P U 2 0 1 は、割込み禁止区間を設定し、上述の特別図柄可変表示開始処理（とくに、遊技状態管理処理（S 1 0 0 ）、特別図柄演出開始コマンド送信予約処理（S 1 0 1 ）、）を、割込み禁止区間内で行うことが好ましい。

【 0 4 8 3 】

[1 - 6 - 7 . 特別図柄可変表示終了処理]

次に、図 2 9 を参照して、特別図柄管理処理（図 2 7 参照）中の S 8 4 でメインC P U 2 0 1 により実行される特別図柄可変表示終了処理について説明する。図 2 9 は、第 1 のパチンコ遊技機における特別図柄可変表示終了処理の一例を示すフローチャートである。

20

【 0 4 8 4 】

メインC P U 2 0 1 は、先ず、特別図柄の制御状態番号が「 1 」であるか否かを判定する（S 1 1 1 ）。

【 0 4 8 5 】

S 1 1 1 において特別図柄の制御状態番号が「 1 」でないと判定された場合（S 1 1 1 が N O 判定の場合）、メインC P U 2 0 1 は、特別図柄可変表示終了処理を終了し、処理を、特別図柄管理処理（図 2 7 参照）に戻す。

【 0 4 8 6 】

一方、S 1 1 1 において特別図柄の制御状態番号が「 1 」であると判定された場合（S 1 1 1 が Y E S 判定の場合）、メインC P U 2 0 1 は、処理を、S 1 1 2 に移す。

30

【 0 4 8 7 】

S 1 1 2 において、メインC P U 2 0 1 は、特別図柄の制御状態番号を「 2 」にセットする。このように、特別図柄の制御状態番号を「 2 」にセットする処理を行って制御状態番号を切り替えることにより、この特別図柄可変表示終了処理の終了後に、特別図柄遊技判定処理（図 2 7 の S 8 5 参照）が行われることとなる。メインC P U 2 0 1 は、S 1 1 2 の処理を実行した後、処理を、S 1 1 3 に移す。

【 0 4 8 8 】

S 1 1 3 において、メインC P U 2 0 1 は、特別図柄演出停止コマンドの送信予約処理を行う。この処理では、特別図柄の可変表示を停止させる処理も行われる。なお、この処理で送信予約された特別図柄演出停止コマンドは、次のシステムタイマ割込処理中の演出制御コマンド送信処理（後述の図 4 5 の S 3 2 2 参照）において、サブ制御回路 3 0 0 に送信される。メインC P U 2 0 1 は、S 1 1 3 の処理を実行した後、処理を、S 1 1 4 に移す。

40

【 0 4 8 9 】

S 1 1 4 において、メインC P U 2 0 1 は、図柄確定数カウンタの値を 1 加算する。図柄確定数カウンタは、特別図柄の確定回数（特別図柄ゲームの実行回数）を計数するためのカウンタであり、その計数値は、メインR A M 2 0 3 内の所定領域に格納される。例えば、確変残回数や時短残回数等の特定状態下で行われた特別図柄ゲームのゲーム数を管理するカウンタを設けてもよいが、図柄確定数カウンタにより特定状態下での特別図柄ゲームのゲーム数を管理してもよい。メインC P U 2 0 1 は、S 1 1 4 の処理を実行した後、

50

特別図柄可変表示終了処理を終了し、処理を、特別図柄管理処理（図 27 参照）に戻す。

【0490】

[1 - 6 - 8 . 特別図柄遊技判定処理]

次に、図 30 を参照して、特別図柄管理処理（図 27 参照）中の S 85 でメイン CPU 201 により実行される特別図柄遊技判定処理について説明する。図 30 は、第 1 のパチンコ遊技機における特別図柄遊技判定処理の一例を示すフローチャートである。

【0491】

メイン CPU 201 は、まず、特別図柄の制御状態番号が「2」であるか否かを判定する（S 121）。

【0492】

S 121 において特別図柄の制御状態番号が「2」でないと判定された場合（S 121 が NO 判定の場合）、メイン CPU 201 は、特別図柄遊技判定処理を終了し、処理を、特別図柄管理処理（図 27 参照）に戻す。

【0493】

一方、S 121 において特別図柄の制御状態番号が「2」であると判定された場合（S 121 が YES 判定の場合）、メイン CPU 201 は、処理を、S 122 に移す。

【0494】

S 122 において、メイン CPU 201 は、大当りであるか否か、すなわち停止した特別図柄が大当りを示す停止表示態様であるか否かを判定する。

【0495】

S 122 において、大当りであるすなわち停止した特別図柄が大当りを示す停止表示態様であると判定された場合（S 122 が YES 判定の場合）、メイン CPU 201 は、処理を、S 123 に移す。

【0496】

S 123 において、メイン CPU 201 は、大当り遊技制御処理の開始設定処理を行う。この処理では、外部端子板 184 を介してホールコンピュータ 186（いずれも図 6 参照）に出力される信号（例えば、大当り信号等）の生成および更新が行われる。なお、この処理で生成および更新が行われる信号は、特別図柄遊技判定処理の処理対象である特別図柄にかかわる信号である。メイン CPU 201 は、S 123 の処理を実行した後、処理を、S 124 に移す。なお、外部端子板 184 を介して例えばホールコンピュータ 186 や島コンピュータに出力される信号については後述する。

【0497】

また、S 123 の大当り遊技制御の開始設定処理において、メイン CPU 201 は、確変フラグ、確変カウンタ、時短フラグ、および時短カウンタ等、各種フラグや各種カウンタをクリアする処理も行う。

【0498】

S 124 において、メイン CPU 201 は、ラウンド表示 LED データをセットする処理を行う。その後、メイン CPU 201 は、例えば、大入賞口 131 の開放回数の上限値をセットする処理（S 125）、外部端子板 184 への大当り信号セット処理（S 126）、特別図柄の制御状態番号を「3」にセットする処理（S 127）、遊技状態指定パラメータ設定処理（S 128）、および、大当り開始表示コマンドの送信予約処理（S 129）等の処理を行う。なお、特別図柄の制御状態番号を「3」にセットする処理（S 127）を行って制御状態番号を切り替えることにより、この特別図柄遊技判定処理の終了後に、大入賞口開放準備処理（図 27 の S 86 参照）が行われることとなる。その後、メイン CPU 201 は、特別図柄遊技判定処理を終了し、処理を、特別図柄管理処理（図 27 参照）に戻す。

【0499】

S 122 に戻って、この S 122 において大当りでないすなわち停止した特別図柄が大当りを示す停止表示態様でないと判定された場合（S 122 が NO 判定の場合）、メイン CPU 201 は、処理を、S 130 に移す。

10

20

30

40

50

【 0 5 0 0 】

S 1 3 0において、メインCPU 2 0 1は、特別図柄遊技終了処理を行う。この特別図柄遊技終了処理については、図 3 1を参照して後述する。なお、メインCPU 2 0 1は、特別図柄遊技終了処理を行うと、特別図柄遊技判定処理を終了し、処理を、特別図柄管理処理（図 2 7参照）に戻す。

【 0 5 0 1 】

なお、メインCPU 2 0 1は、割込み禁止区間を設定し、上述の特別図柄遊技判定処理（S 1 2 1～S 1 3 0）を、割込み禁止区間内で行うことが好ましい。

【 0 5 0 2 】

[1 - 6 - 9 . 特別図柄遊技終了処理]

次に、図 3 1を参照して、特別図柄遊技判定処理（図 3 0参照）中のS 1 3 0でメインCPU 2 0 1により実行される特別図柄遊技終了処理について説明する。図 3 1は、第 1のパチンコ遊技機における特別図柄遊技終了処理の一例を示すフローチャートである。

【 0 5 0 3 】

メインCPU 2 0 1は、まず、時短管理処理を行う（S 1 3 1）。この時短管理処理の詳細については、第 1のパチンコ遊技機において図 3 2～図 3 9を参照して後述する。メインCPU 2 0 1は、S 1 3 1の処理を実行した後、処理を、S 1 3 2に移す。

【 0 5 0 4 】

S 1 3 2において、メインCPU 2 0 1は、特別図柄の制御状態番号に「 0 」をセットする。このように、特別図柄の制御状態番号を「 0 」にセットする処理を行うことにより、特別図柄可変表示開始処理すなわち次の特別図柄遊技を実行することが可能となる。メインCPU 2 0 1は、S 1 3 2の処理を実行した後、処理を、S 1 3 3に移す。

【 0 5 0 5 】

S 1 3 3において、メインCPU 2 0 1は、特別図柄の遊技状態指定パラメータ設定処理を行う。その後、メインCPU 2 0 1は、特別図柄遊技終了コマンドの送信予約処理（S 1 3 4）を行う。なお、この処理で送信予約された特別図柄遊技終了コマンドは、次のシステムタイマ割込処理中の演出制御コマンド送信処理（後述の図 4 5のS 3 2 2参照）において、サブ制御回路 3 0 0に送信される。そして、S 1 3 4の処理後、メインCPU 2 0 1は、特別図柄遊技終了処理を終了し、処理を、特別図柄遊技判定処理（図 3 0参照）に戻す。

【 0 5 0 6 】

なお、特別図柄の当り判定処理（図 2 8のS 9 3参照）の結果がハズレである場合、メインCPU 2 0 1は、確変フラグおよび時短フラグのいずれについてもセットまたはリセットしない。そのため、ハズレの表示態様が導出されたとしても遊技状態は移行しない。

【 0 5 0 7 】

[1 - 6 - 1 0 . 時短管理処理]

次に、図 3 2を参照して、メインCPU 2 0 1により実行される時短管理処理について説明する。図 3 2は、第 1のパチンコ遊技機において、特別図柄遊技終了処理（図 3 1参照）中のS 1 3 1でメインCPU 2 0 1により実行される時短管理処理の一例を示すフローチャートである。

【 0 5 0 8 】

メインCPU 2 0 1は、まず、カウンタ更新処理を行う（S 1 4 1）。このカウンタ更新処理の詳細については、図 3 3を参照して後述する。メインCPU 2 0 1は、S 1 4 1の処理を実行した後、処理を、S 1 4 2に移す。

【 0 5 0 9 】

S 1 4 2において、メインCPU 2 0 1は、カウンタ判定処理を行う。このカウンタ判定処理の詳細については、図 3 6を参照して後述する。メインCPU 2 0 1は、S 1 4 2の処理を実行した後、時短管理処理を終了し、処理を、特別図柄遊技終了処理（図 3 1参照）に戻す。

【 0 5 1 0 】

10

20

30

40

50

[1 - 6 - 1 1 . カウンタ更新処理]

次に、図 3 3 を参照して、メイン CPU 2 0 1 により実行されるカウンタ更新処理について説明する。図 3 3 は、第 1 のパチンコ遊技機において、時短管理処理（図 3 2 参照）中の S 1 4 1 でメイン CPU 2 0 1 により実行されるカウンタ更新処理の一例を示すフローチャートである。

【 0 5 1 1 】

メイン CPU 2 0 1 は、まず、時短カウンタ更新処理を行う（S 1 5 1）。この時短カウンタ更新処理の詳細については、図 3 4 を参照して後述する。メイン CPU 2 0 1 は、S 1 5 1 の処理を実行した後、処理を、S 1 5 2 に移す。

【 0 5 1 2 】

S 1 5 2 において、メイン CPU 2 0 1 は、天井カウンタ更新処理を行う。この天井カウンタ更新処理の詳細については、図 3 5 を参照して後述する。メイン CPU 2 0 1 は、S 1 5 2 の処理を実行した後、カウンタ更新処理を終了し、処理を、時短管理処理（図 3 2 参照）に戻す。

【 0 5 1 3 】

[1 - 6 - 1 2 . 時短カウンタ更新処理]

次に、図 3 4 を参照して、メイン CPU 2 0 1 により実行される時短カウンタ更新処理について説明する。図 3 4 は、第 1 のパチンコ遊技機において、カウンタ更新処理（図 3 3 参照）中の S 1 5 1 でメイン CPU 2 0 1 により実行される時短カウンタ更新処理の一例を示すフローチャートである。

【 0 5 1 4 】

なお、図 3 4 に示される時短カウンタ更新処理は、複数の時短遊技状態が重複した場合に、複数の時短遊技状態が重ねて実行される場合の処理を示すフローチャートである。

【 0 5 1 5 】

メイン CPU 2 0 1 は、まず、時短フラグオン且つ時短カウンタが 0 より大きいかが否かを判定する（S 1 6 1）。この処理では、時短フラグオンと、時短カウンタが 0 より大きいこととの両方を満たした場合に YES 判定され、いずれか一方でも満たしていなければ NO 判定される。

【 0 5 1 6 】

時短フラグは、A 時短遊技状態、B 時短遊技状態、または C 時短遊技状態に移行させるときに、オンにセットされる。なお、高確遊技状態に移行させるときには確変フラグをオンにセットする。

【 0 5 1 7 】

時短カウンタは、A 時短遊技状態、B 時短遊技状態、または C 時短遊技状態において、それぞれ実行される時短回数を示す。

【 0 5 1 8 】

A 時短遊技状態、B 時短遊技状態または / および C 時短遊技状態への移行条件が成立した場合、移行条件が成立した時短遊技状態についての時短カウンタがセットされる。

【 0 5 1 9 】

なお、本実施例では、特別図柄の可変表示が終了したときに時短カウンタを減算し、時短カウンタが 0 になったときに時短遊技状態を終了する減算方式を採用しているが、これに限られず、特別図柄の可変表示が終了したときに時短カウンタを加算し、時短カウンタがセットされた時短回数になったときに時短遊技状態を終了する加算方式を採用してもよい。また、特別図柄の可変表示が終了したときに時短カウンタを更新（減算又は加算）することに代えて、特別図柄の可変表示の開始時に時短カウンタを更新し、時短カウンタが 0 になったとき（減算方式の場合）又は時短カウンタがセットされた時短回数になったとき（加算方式の場合）に、時短遊技状態を終了するようにしてもよい。

【 0 5 2 0 】

S 1 6 1 において、時短フラグオンと、時短カウンタが 0 より大きいこととの両方を満たしていないと判定された場合（S 1 6 1 が NO 判定の場合）、メイン CPU 2 0 1 は、

10

20

30

40

50

時短カウンタ更新処理を終了し、処理を、カウンタ更新処理（図 3 3）に戻す。

【 0 5 2 1 】

一方、S 1 6 1において時短フラグオン且つ時短カウンタが0より大きいと判定された場合（S 1 6 1がYES判定の場合）、メインCPU 2 0 1は、時短カウンタから1を減算する処理を行う（S 1 6 2）。メインCPU 2 0 1は、S 1 6 2の処理を実行した後、処理を、S 1 6 3に移す。

【 0 5 2 2 】

S 1 6 3において、メインCPU 2 0 1は、時短モード = 3且つC時短カウンタが0より大きいかが否かを判定する。この処理では、時短モード = 3であって、C時短カウンタが0より大きい場合にYES判定される。S 1 6 3がYES判定の場合、メインCPU 2 0 1は、処理を、S 1 6 4に移す。

10

【 0 5 2 3 】

なお、C時短カウンタは、時短遊技状態中にC時短遊技状態への移行条件が成立した場合にセットされるカウンタである。このC時短カウンタは、フローチャートでは図示していないが、後述するB時短カウンタがセットされた場合、メインCPU 2 0 1によりリセットされる。

【 0 5 2 4 】

時短モードは、複数の時短遊技状態が重ねて実行される場合に設定されるフラグである。本実施例では、時短モードを例えば2bitで構成し、先に実行されている時短遊技状態に対してC時短遊技状態が重ねて実行される場合、「時短モード = 3」に設定される。また、先に実行されている時短遊技状態に対してB時短遊技状態が重ねて実行される場合、「時短モード = 2」に設定される。

20

【 0 5 2 5 】

一方、S 1 6 3において、時短モード = 3とC時短カウンタが0より大きいこととの両方を満たしていないと判定された場合（S 1 6 3がNO判定の場合）、メインCPU 2 0 1は、処理を、S 1 6 5に移す。

【 0 5 2 6 】

S 1 6 4において、メインCPU 2 0 1は、C時短カウンタから1を減算する処理を行う。この処理も、減算方式に変えて加算方式を採用してもよい。メインCPU 2 0 1は、S 1 6 4の処理を実行した後、処理を、S 1 6 5に移す。

30

【 0 5 2 7 】

S 1 6 5において、メインCPU 2 0 1は、時短モード = 2且つB時短カウンタが0より大きいかが否かを判定する。この処理では、時短モード = 2であって、B時短カウンタが0より大きい場合にYES判定される。S 1 6 5がYES判定の場合、メインCPU 2 0 1は、処理を、S 1 6 6に移す。

【 0 5 2 8 】

なお、B時短カウンタは、時短遊技状態中（本実施例ではC時短遊技状態中）にB時短遊技状態への移行条件が成立した場合にセットされるカウンタである。このB時短カウンタは、フローチャートでは図示していないが、C時短カウンタがセットされた場合、メインCPU 2 0 1によりリセットされる。

40

【 0 5 2 9 】

一方、S 1 6 5において、時短モード = 2とB時短カウンタが0より大きいこととの両方を満たしていないと判定された場合（S 1 6 5がNO判定の場合）、メインCPU 2 0 1は、時短カウンタ更新処理を終了し、処理を、カウンタ更新処理（図 3 3 参照）に戻す。

【 0 5 3 0 】

S 1 6 6において、メインCPU 2 0 1は、B時短カウンタから1を減算する処理を行う。この処理も、減算方式に変えて加算方式を採用してもよい。メインCPU 2 0 1は、S 1 6 6の処理を実行した後、時短カウンタ更新処理を終了し、処理を、カウンタ更新処理（図 3 3 参照）に戻す。

50

【0531】

なお、図示していないが、S164の処理を行った結果としてC時短カウンタ = 0となった場合や、S166の処理を行った結果としてB時短カウンタ = 0となった場合、メインCPU201は、時短モードをオフ (= 0) にセットする。

【0532】

ところで、複数の時短遊技状態を重ねて実行する場合、二つの時短遊技状態を重ねるだけにとどまらず、三つ以上の時短遊技状態を重ねて実行してもよい。この場合、上述したようにA時短遊技状態とC時短遊技状態とが重複することがないため、三つ以上の時短遊技状態が重複する場合とは、A時短遊技状態またはB時短遊技状態と二つ以上のC時短遊技状態とが重複する場合、および三つ以上のC時短遊技状態が重複する場合が相当する。

10

【0533】

[1-6-13.天井カウンタ更新処理]

次に、図35を参照して、メインCPU201により実行される天井カウンタ更新処理について説明する。図38は、第1のパチンコ遊技機において、カウンタ更新処理(図33参照)中のS152でメインCPU201により実行される天井カウンタ更新処理の一例を示すフローチャートである。

【0534】

メインCPU201は、まず、天井カウント禁止フラグがオフであるか否かを判定する(S171)。天井カウント禁止フラグは、確変フラグがオンにセットされるとき、および天井カウンタが天井値に到達したときにオンにセットされるフラグである。すなわち、確変フラグがオフである場合であって且つ天井カウンタが天井値に到達していない場合、天井カウント禁止フラグはオフである。天井カウンタの値は、メインRAM203に保存される。

20

【0535】

なお、天井値は、B時短遊技状態への移行条件として、パチンコ遊技機固有の値として予め決められている。ただし、これに代えて、大当り遊技状態が終了したとき、バックアップクリア処理が行われたとき、天井カウンタの値をリセットする専用の操作手段が操作されたとき等に、メインCPU201が天井値をセットする処理を行うようにしてもよい。

【0536】

S171において、天井カウント禁止フラグがオフでない場合(S171がNO判定の場合)、すなわち天井カウント禁止フラグがオンである場合、メインCPU201は、天井カウンタ更新処理を終了し、処理を、カウンタ更新処理(図33参照)に戻す。

30

【0537】

S171において、天井カウント禁止フラグがオフである場合(S171がYES判定の場合)、メインCPU201は、処理を、S172に移す。

【0538】

S172において、メインCPU201は、天井カウンタに1を加算する処理を行う。メインCPU201は、S172の処理を実行した後、天井カウンタ更新処理を終了し、処理を、カウンタ更新処理(図33参照)に戻す。

40

【0539】

[1-6-14.カウンタ判定処理]

次に、図36を参照して、メインCPU201により実行されるカウンタ判定処理について説明する。図36は、第1のパチンコ遊技機において、時短管理処理(図32参照)中のS142でメインCPU201により実行されるカウンタ判定処理の一例を示すフローチャートである。

【0540】

メインCPU201は、まず、時短移行判定処理を行う(S181)。この時短移行判定処理の詳細については、図37を参照して後述する。メインCPU201は、S181の処理を実行した後、処理を、S182に移す。

50

【0541】

S182において、メインCPU201は、時短移行処理を行う。この時短移行処理の詳細については、図38を参照して後述する。メインCPU201は、S182の処理を実行した後、処理を、S183に移す。

【0542】

S183において、メインCPU201は、時短カウンタが1より小さいか否かを判定する。

【0543】

S183において、時短カウンタが1より小さくないと判定された場合（S183がNO判定）、すなわち時短カウンタが1以上である場合、メインCPU201は、処理を、S185に移す。

10

【0544】

一方、S183において、時短カウンタが1より小さいと判定された場合（S183がYES判定）、メインCPU201は、処理を、S184に移す。

【0545】

S184において、メインCPU201は、時短フラグをオフにする。メインCPU201は、S184の処理を実行した後、処理を、S185に移す。

【0546】

なお、S183において時短カウンタが1より小さいと判定された場合（S183がYES判定の場合）、B時短カウンタ及びC時短カウンタはいずれも1より小さいはずである（すなわち0のはずである）。しかし、メインCPU201による処理を実行する上で何らかの不具合が生じる可能性があり得ることに鑑みて、例えば、S183がYES判定であるにもかかわらずB時短カウンタまたは時短カウンタが1以上である場合に、異常警報を出力したりする等の異常時処理を実行するようにしてもよい。また、この異常時処理に代えてまたは加えて、S183がYES判定された場合に、時短フラグをオフにするだけでなく（S184参照）、B時短カウンタ及びC時短カウンタをリセットすることにより、時短カウンタとB時短カウンタとC時短カウンタとの整合性を図るようにしてもよい。

20

【0547】

S185において、メインCPU201は、特別図柄の遊技状態指定パラメータ設定処理を行う。その後、メインCPU201は、時短移行コマンドの送信予約処理（S186）を行う。なお、この処理で送信予約された時短移行コマンドは、次のシステムタイマ割込処理中の演出制御コマンド送信処理（後述の図45のS322参照）において、サブ制御回路300に送信される。そして、S186の処理後、メインCPU201は、カウンタ判定処理を終了し、処理を、時短管理処理（図32参照）に戻す。

30

【0548】

[1-6-15.時短移行判定処理]

次に、図37を参照して、メインCPU201により実行される時短移行判定処理について説明する。この処理では、天井カウンタが天井値に到達した場合に、B時短遊技状態に移行させるための判定処理が行われる。図37は、第1のパチンコ遊技機において、カウンタ判定処理（図36参照）中のS181でメインCPU201により実行される時短移行判定処理の一例を示すフローチャートである。

40

【0549】

メインCPU201は、まず、確変フラグがオフであるか否かを判定する（S191）。

【0550】

S191において、確変フラグがオフでないと判定された場合（S191がNO判定の場合）、すなわち確変フラグがオンである場合、メインCPU201は、時短移行判定処理を終了し、処理を、カウンタ判定処理（図36参照）に戻す。すなわち、確変フラグがオンである場合、B時短遊技状態に移行させないようにすることができる。

50

【0551】

一方、S191において、確変フラグがオフであると判定された場合（S191がYES判定の場合）、メインCPU201は、処理を、S192に移す。

【0552】

S192において、メインCPU201は、天井到達フラグがオフであって且つ天井カウンタが天井値であるか否かを判定する。

【0553】

天井到達フラグは、天井カウンタが天井値に到達した場合にオンにセットされるフラグであって、過去にB時短遊技状態に制御されているか否かを示すフラグである。

【0554】

本実施例では、大当り遊技状態が終了してから次回の大当り遊技状態が終了するまでの間にB時短遊技状態に移行できる上限回数は、例えばRAMクリア等が行われない限り1回である。すなわち、天井カウンタが天井値に到達してB時短遊技状態に制御されたもの的大当り遊技状態に制御されることなくB時短遊技状態が終了して通常遊技状態に移行した場合、例えばRAMクリア等が行われない限り、次回大当り遊技状態が終了するまで、再びB時短遊技状態には制御されない。

【0555】

そこで、S192では、ただ単に天井カウンタが天井値に到達したか否かを判定するだけでなく、天井到達フラグがオフであるか否かについても判定することにより、一旦B時短遊技状態に制御されたもののこのB時短遊技状態が終了して通常遊技状態に移行した場合、再びB時短遊技状態に制御されないようにしている。

【0556】

なお、図面には示されていないが、メインCPU2201は、例えば、条件装置の作動時に、天井到達フラグをオフにセットし、天井カウンタをクリアする。

【0557】

ただし、天井到達フラグをオフにセットする処理又は/及び天井カウンタをクリアする処理は、条件装置の作動時に実行することに加えて、設定変更によるRAMクリア時（例えば、後述の図47の設定変更処理の実行中にサブルーチンとして呼び出される第1通常遊技前処理（S344参照））や、設定変更を伴わないRAMクリア時（例えば、図24の起動時初期設定処理の実行中にサブルーチンとして呼び出される第1通常遊技前処理（S56参照））においても、実行するようにしてもよい。

【0558】

S192において、天井到達フラグがオフであること及び天井カウンタが天井値であることの両方を満たしていると判定された場合（S192がNO判定の場合）、メインCPU201は、時短移行判定処理を終了し、処理を、カウンタ判定処理（図36参照）に戻す。なお、天井到達フラグがオンである場合、S192はNO判定される。また、天井到達フラグがオフであったとしても、天井カウンタが天井値でなければ、S192はNO判定される。

【0559】

一方、S192において、天井到達フラグがオフであって且つ天井カウンタが天井値であると判定された場合（S192がYES判定の場合）、メインCPU201は、処理を、S193に移す。

【0560】

S193において、メインCPU201は、天井カウント禁止フラグをオンにセットする。メインCPU201は、S193の処理を実行した後、処理を、S194に移す。

【0561】

S194において、メインCPU201は、天井フラグをオンにセットする。天井フラグは、天井カウンタが天井値に到達したことを示すフラグである。メインCPU201は、S194の処理を実行した後、処理を、S196に移す。

【0562】

10

20

30

40

50

S 1 9 6において、メインCPU 2 0 1は、天井到達フラグをオンにセットする。メインCPU 2 0 1は、S 1 9 6の処理を実行した後、時短移行判定処理を終了し、処理を、カウンタ判定処理（図 3 6 参照）に戻す。

【 0 5 6 3 】

[1 - 6 - 1 6 . 時短移行処理]

次に、図 3 8を参照して、メインCPU 2 0 1により実行される時短移行処理について説明する。図 3 8は、第 1のパチンコ遊技機において、カウンタ判定処理（図 3 6 参照）中のS 1 8 2でメインCPU 2 0 1により実行される時短移行処理の一例を示すフローチャートである。

【 0 5 6 4 】

メインCPU 2 0 1は、まず、確変フラグがオフであるか否かを判定する（S 2 0 2）。

10

【 0 5 6 5 】

S 2 0 2において、確変フラグがオフでないと判定された場合（S 2 0 2がNO判定の場合）、すなわち確変フラグがオンである場合、メインCPU 2 0 1は、時短移行処理を終了し、処理を、カウンタ判定処理（図 3 6 参照）に戻す。このようにすることで、確変フラグがオンである場合には、B時短遊技状態およびC時短遊技状態のいずれも、開始されないようにすることができる。

【 0 5 6 6 】

一方、S 2 0 2において、確変フラグがオフであると判定された場合（S 2 0 2がYES判定）、メインCPU 2 0 1は、処理を、S 2 0 3に移す。

20

【 0 5 6 7 】

S 2 0 3において、天井フラグがONであるか否かを判定する。

【 0 5 6 8 】

S 2 0 3において、天井フラグがオンでないと判定された場合（S 2 0 3がNO判定の場合）、すなわち天井フラグがオフである場合、メインCPU 2 0 1は、処理を、S 2 0 6に移す。

【 0 5 6 9 】

一方、S 2 0 3において、天井フラグがオンであると判定された場合（S 2 0 3がYES判定）、メインCPU 2 0 1は、処理を、S 2 0 5に移す。

30

【 0 5 7 0 】

S 2 0 5において、メインCPU 2 0 1は、B時短遊技状態への移行にかかわる処理として、B時短制御態様決定処理を実行する。この処理では、B時短カウンタにセットする時短回数と、時短モードを2にセットすることと、時短性能等を決定する。メインCPU 2 0 1は、S 2 0 5の処理を実行した後、処理を、S 2 0 8に移す。

【 0 5 7 1 】

なお、B時短カウンタにセットされる時短回数は、予め定められた回数である。また、時短性能のうち、「普通図柄当り」の当選確率は、普通図柄の当り判定テーブル（図 1 6 参照）に示されるとおりである。また、時短性能のうち、普通電動役物 1 4 6の開放パターン（開放回数、開放時間、ウェイト時間）は、普通図柄判定テーブル（図 1 7 参照）および普通図柄当り種類決定テーブル（図 1 8 参照）に示されるとおりである。さらに、時短性能のうち、普通図柄の可変表示時間は、普通図柄の変動パターンテーブル（図 1 9 参照）に示されるとおりである。

40

【 0 5 7 2 】

S 2 0 6において、メインCPU 2 0 1は、時短当りフラグがオンであるか否かを判定する。

【 0 5 7 3 】

S 2 0 6において、時短当りフラグがオンでないと判定された場合（S 2 0 6がNO判定の場合）、すなわち時短当りフラグがオフである場合、メインCPU 2 0 1は、時短移

50

行処理を終了し、処理を、カウンタ判定処理（図 3 6 参照）に戻す。

【 0 5 7 4 】

一方、S 2 0 6 において、時短当りフラグがオンであると判定された場合（S 2 0 6 が Y E S 判定）、メイン C P U 2 0 1 は、処理を、S 2 0 7 に移す。

【 0 5 7 5 】

S 2 0 7 において、メイン C P U 2 0 1 は、C 時短遊技状態への移行にかかわる処理として、C 時短制御態様決定処理を実行する。この処理では、C 時短カウンタにセットする時短回数と、時短モードを 3 にセットすることと、時短性能等を決定する。メイン C P U 2 0 1 は、S 2 0 7 の処理を実行した後、処理を、S 2 0 8 に移す。

【 0 5 7 6 】

なお、C 時短カウンタにセットされる時短回数は、当り種類決定テーブル（例えば図 1 3 参照）を参照して選択図柄コマンドに応じて決定される。また、時短性能のうち、「普通図柄当り」の当選確率は、普通図柄の当り判定テーブル（図 1 6 参照）に示されるとおりである。また、時短性能のうち、普通電動役物 1 4 6 の開放パターン（開放回数、開放時間、ウェイト時間）は、普通図柄判定テーブル（図 1 7 参照）および普通図柄当り種類決定テーブル（図 1 8 参照）に示されるとおりである。さらに、時短性能のうち、普通図柄の可変表示時間は、普通図柄の変動パターンテーブル（図 1 9 参照）に示されるとおりである。

【 0 5 7 7 】

S 2 0 8 において、メイン C P U 2 0 1 は、時短設定処理を行う。この時短設定処理の詳細については、図 3 9 を参照して後述する。メイン C P U 2 0 1 は、S 2 0 8 の処理を実行した後、時短移行処理を終了し、処理を、カウンタ判定処理（図 3 6 参照）に戻す。

【 0 5 7 8 】

[1 - 6 - 1 7 . 時短設定処理]

次に、図 3 9 を参照して、メイン C P U 2 0 1 により実行される時短設定処理について説明する。図 3 9 は、第 1 のパチンコ遊技機において、時短移行処理（図 3 8 参照）中の S 2 0 8 でメイン C P U 2 0 1 により実行される時短設定処理の一例を示すフローチャートである。

【 0 5 7 9 】

メイン C P U 2 0 1 は、まず、時短フラグがオンであるか否かを判定する（S 2 1 1）。

【 0 5 8 0 】

S 2 1 1 において、時短フラグがオンであると判定された場合（S 2 1 1 が Y E S 判定の場合）、メイン C P U 2 0 1 は、処理を、S 2 1 2 に移す。

【 0 5 8 1 】

S 2 1 1 が Y E S 判定の場合とは、確変フラグがオフであって、例えば、C 時短遊技状態が先に実行されている状態で B 時短遊技状態を重ねて実行する場合（天井カウンタ = 天井値となった場合）や、A 時短遊技状態、B 時短遊技状態、または C 時短遊技状態が先に実行されている状態で C 時短遊技状態を重ねて実行する場合（「時短当り」に当選した場合）が相当する。

【 0 5 8 2 】

なお、図示しないが、C 時短遊技状態が先に実行されている状態で B 時短遊技状態を重ねて実行する場合、メイン C P U 2 0 1 は、「時短モード = 2」をセットするとともに、S 2 0 5 で決定された B 時短カウンタをセットする。また、A 時短遊技状態、B 時短遊技状態、または C 時短遊技状態が先に実行されている状態で C 時短遊技状態を重ねて実行する場合、メイン C P U 2 0 1 は、「時短モード = 3」にセットするとともに、S 2 0 7 で決定された C 時短カウンタをセットする。

【 0 5 8 3 】

S 2 1 1 において、時短フラグがオンでないと判定された場合（S 2 1 1 が N O 判定）、すなわち時短フラグがオフである場合、メイン C P U 2 0 1 は、処理を、S 2 1 4 に移

10

20

30

40

50

す。

【0584】

S 2 1 2 において、メインCPU 2 0 1 は、現状の時短カウンタ（先に実行されていた時短遊技状態の時短残回数）と、新たな時短回数（S 2 0 5 または S 2 0 7 で決定された時短回数）とを比較し、現状の時短カウンタが新たな時短回数よりも小さいか否かを判定する。

【0585】

S 2 1 2 において、現状の時短カウンタが新たな時短回数よりも小さくないと判定された場合（S 2 1 2 が N O 判定の場合）、すなわち現状の時短カウンタが新たな時短回数よりも大きい場合、メインCPU 2 0 1 は、時短設定処理を終了し、処理を、時短移行処理（図 3 8 を参照）に戻す。

10

【0586】

一方、S 2 1 2 において、現状の時短カウンタが新たな時短回数よりも大きいと判定された場合（S 2 1 2 が Y E S 判定の場合）、メインCPU 2 0 1 は、処理を、S 2 1 3 に移す。

【0587】

S 2 1 3 において、メインCPU 2 0 1 は、時短カウンタ再設定処理を行う。この処理では、C 時短遊技状態が先に実行されている状態で B 時短遊技状態を重ねて実行する場合や、A 時短遊技状態、B 時短遊技状態、または C 時短遊技状態が先に実行されている状態で C 時短遊技状態を重ねて実行する場合、現状の時短カウンタの値（すなわち時短残回数）と新たな時短回数とのうち多い方の時短回数が、新たな時短カウンタとして再設定される。ただし、時短カウンタ再設定処理（S 2 1 3）が行われたとしても、メインCPU 2 0 1 は、B 時短カウンタおよび C 時短カウンタをリセットしない。メインCPU 2 0 1 は、S 2 1 3 の処理を実行した後、時短設定処理を終了し、処理を、時短移行処理（図 3 8）に戻す。

20

【0588】

なお、C 時短遊技状態が先に実行されている状態で B 時短遊技状態を重ねて実行する場合や、A 時短遊技状態、B 時短遊技状態、または C 時短遊技状態が先に実行されている状態で C 時短遊技状態を重ねて実行する場合、メインCPU 2 0 1 は、先に実行されていた時短遊技状態の時短性能を維持する。すなわち、先に実行されていた時短遊技状態の時短性能から新たな時短遊技状態の時短性能に変更したり、現状の時短カウンタと新たな時短回数とのうち多い方の時短回数に対応する時短遊技状態の時短性能に変更されたりはしない。

30

【0589】

時短性能とは、上述したとおり、入賞口（例えば、本実施例では第 2 始動口 1 4 0（図 4 参照））への遊技球の入賞の容易さを変更する性能であって、「普通図柄当り」の当選確率、普通図柄の可変表示時間、または / および普通電動役物 1 4 6 の開放パターン（開放回数、開放時間、ウェイト時間等）等をいう。

【0590】

ところで、本実施例では、B 時短カウンタ及び C 時短カウンタを設けることにより、内部的に二つの時短遊技状態が重ねて実行されていることを管理できるようにしている。そして、上記の時短カウンタ再設定処理（S 2 1 3）において、現状の時短カウンタの値と新たな時短回数とのうち多い方の時短回数を、新たな時短カウンタとして再設定するようにしている。しかし、内部的に二つの時短遊技状態が重ねて実行されていたとしても、表面的にあらわれる（遊技者が把握できる）時短性能は、内部的に重ねて実行されている上記二つの時短遊技状態のうち、いずれか一つの時短遊技状態についての時短性能のみである。そのため、内部的に二つの時短遊技状態が重ねて実行されていることを管理せずに（すなわち B 時短カウンタ及び C 時短カウンタを設けずに）、複数の時短遊技状態を重ねて実行する場合に、現状の時短カウンタの値と新たな時短回数とのうち多い方の時短回数を、新たな時短カウンタとして再設定するようにしてもよい。

40

50

【 0 5 9 1 】

S 2 1 4において、メインCPU 2 0 1は、時短態様設定処理を行う。この処理は、S 2 1 1がNO判定の場合、すなわち、非時短遊技状態からB時短遊技状態に移行させて実行する場合（天井カウンタ＝天井値となった場合）や、非時短遊技状態からC時短遊技状態に移行させて実行する場合（「時短当り」に当選した場合）に行われる処理である。この処理では、B時短制御態様決定処理（S 2 0 5）またはC時短制御態様決定処理（S 2 0 7）で決定された時短回数と時短性能とが設定される。メインCPU 2 0 1は、S 2 1 4の処理を実行した後、処理を、S 2 1 5に移す。

【 0 5 9 2 】

S 2 1 5において、メインCPU 2 0 1は、時短フラグをオンにセットする。メインCPU 2 0 1は、S 2 1 5の処理を実行した後、時短設定処理を終了し、処理を、時短移行処理（図3 8）に戻す。

【 0 5 9 3 】

このように、図3 2～図3 9を参照して説明した上述の時短管理処理において、メインCPU 2 0 1は、B時短遊技状態への移行処理を、天井最終変動としての特別図柄の可変表示が終了したときに行っている。本実施例では、第1特別図柄の当り判定処理の結果に小当りが含まれないが、当り判定処理の結果に小当りを含むパチンコ遊技機の場合、天井最終変動における第1特別図柄の当り判定処理の結果が小当りである場合が生じる。このように、天井最終変動における第1特別図柄の当り判定処理の結果が小当りである場合、メインCPU 2 0 1は、小当り遊技状態が終了したことに基づいて、B時短遊技状態に移行させる処理を行うとよい。

【 0 5 9 4 】

また、図3 2～図3 9を参照して説明した上述の時短管理処理では、メインCPU 2 0 1は、B時短遊技状態への移行処理を、天井最終変動としての特別図柄の可変表示が終了したときに行っているが、これに限られず、天井最終変動としての特別図柄の可変表示を開始したことに基づいて、B時短遊技状態への移行処理を行うようにしてもよい。とくに、第1特別図柄と第2特別図柄とが並行して可変表示可能な第1のパチンコ遊技機においては、天井最終変動としての特別図柄の可変表示を開始したことに基づいて、B時短遊技状態への移行処理を行うことが好ましい。なぜなら、天井最終変動としての特別図柄の可変表示が終了したときにB時短遊技状態に移行するようにすると、天井最終変動としてのいずれか一方の特別図柄の可変表示中に他方の特別図柄の可変表示が開始された場合、この他方の特別図柄の可変表示については、B時短遊技状態としての恩恵を受けることができなくなり、興趣が低下するおそれがあるからである。なお、第1のパチンコ遊技機では、特別図柄の可変表示が例えば6 0 0 0 0 0 m s e cといった長変動で行われることはない。ただし、このような長変動で特別図柄の可変表示が行われうるパチンコ遊技機においては、天井最終変動としての特別図柄の可変表示を開始したことに基づいてB時短遊技状態への移行処理を行うことにより、とくに天井最終変動である特別図柄の可変表示が長変動で行われる場合であっても、B時短遊技状態の開始の遅延を回避することができる。

【 0 5 9 5 】

また、図3 2～図3 9を参照して説明した上述の時短管理処理では、B時短遊技状態への移行にかかわる処理としてのB時短制御態様決定処理（S 2 0 5）を、C時短遊技状態への移行にかかわる処理としてのC時短制御態様決定処理（S 2 0 7）よりも優先して行うようにしている（図3 8のS 2 0 3～S 2 0 7を参照）が、これに限られない。例えば、C時短遊技状態への移行にかかわる処理としてのC時短制御態様決定処理（S 2 0 7）を、B時短遊技状態への移行にかかわる処理としてのB時短制御態様決定処理（S 2 0 5）よりも優先して行うようにしてもよい。

【 0 5 9 6 】

また、図3 5を参照して説明した上述の天井カウンタ更新処理では、天井カウンタ禁止フラグがオフでない場合（図3 5のS 1 7 1がNO判定）、天井カウンタを更新しないようにしているが、これに限られない。例えばST機や確変転落抽選を行うパチンコ遊技機

10

20

30

40

50

では、確変フラグがオンである場合であっても特別図柄の可変表示が行われると天井カウンタを更新するようにしてもよい。この場合、天井カウンタが天井値に到達したとしても、B時短遊技状態に移行せず、天井カウンタと確変カウンタとの差が天井値となった場合に、B時短遊技状態に移行するようにしてもよい。この場合、メインCPU201は、「天井カウンタ = 天井値」となっただけではB時短遊技状態に移行させず、天井カウンタと確変カウンタとの差が天井値となった場合に、B時短遊技状態に移行させる処理を行うこととなる。

【0597】

また、B時短遊技状態への移行条件である天井値は、確変フラグがオフである場合の大当り確率の分母の所定範囲内（例えば、2.5～3.0倍）であることが好ましい。本実施例では、例えば特別図柄の当り判定テーブル（図10参照）に示されるように、確変フラグがオフである場合の大当り確率が319分の1（設定値1の場合）であるから、天井値は、 $319 \times 2.5 \sim 319 \times 3.0$ （倍）の範囲内であることが好ましい。

【0598】

また、B時短遊技状態の終了条件であるB時短規定回数の上限は、確変フラグがオフである場合の大当り確率の分母の規定倍数（例えば3.8倍）までとすることが好ましい。同様に、C時短遊技状態の終了条件であるC時短規定回数の上限についても、確変フラグがオフである場合の大当り確率の分母に規定数を乗じた値まで（例えば大当り確率の分母の3.8倍まで）とすることが好ましい。本実施例では、確変フラグがオフである場合の大当り確率が319分の1（設定値1の場合）であるから、B時短規定回数およびC時短規定回数は、いずれも、概ね1212（ 319×3.8 ）を上限とすることが好ましい。なお、B時短規定回数の上限とC時短規定回数の上限とを同じ値とすることは必須ではない。

【0599】

ところで、第1のパチンコ遊技機のように、例えば設定1～設定6といった大当り確率が異なる複数の設定値のうちいずれか一の設定値にセット可能であるパチンコ遊技機である場合、上述したとおり、時短当り確率は全設定値で共通の確率となっている。このような場合、B時短遊技状態への移行条件である天井値を、設定値にかかわらず大当り確率（確変フラグがオフである場合）の分母に規定数（例えば3.0）を乗じた値とした場合、設定値に応じて天井値が異なることとなり、セットされている設定値が遊技者に看破されてしまうおそれがある。そこで、本実施例では、セットされた設定値がいずれであったとしても、天井値を、大当り確率（確変フラグがオフである場合）の分母に対して規定数を乗じて決定するのではなく、設定値にかかわらず同じ値とすることが好ましい。

【0600】

[1-6-18. 時短管理処理にかかわる変形例]

なお、図32～図39を参照して説明した上述の時短管理処理（以下「本実施例の時短管理処理」と称する）では、天井カウンタ更新処理（図35参照）を、特別図柄遊技終了処理（図31参照）において実行している。また、B時短遊技状態への移行にかかわる処理を、C時短遊技状態への移行にかかわる処理よりも優先して行うようにしている。さらに、B時短遊技状態への移行フラグ（天井フラグ）とC時短遊技状態への移行フラグ（時短当りフラグ）とを別個に設け、天井フラグがオンである場合にB時短遊技状態に移行させ、時短当りフラグがオンである場合にC時短遊技状態に移行させるようにしている。ただし、天井カウンタ更新処理が含まれる時短管理処理の実行タイミング、B時短遊技状態への移行とC時短遊技状態への移行との優先順位、B時短遊技状態への移行フラグとC時短遊技状態への移行フラグとを別個にするか共通にするか、については、上記に限られず、様々なバリエーションで時短管理処理を行うことができる。

【0601】

例えば、天井カウンタ更新処理が含まれる時短管理処理の実行タイミングを変動停止時とし、移行時の処理をB時短遊技状態優先とし、B時短遊技状態への移行フラグとC時短遊技状態への移行フラグとを別個に設けるようにしてもよい。

【 0 6 0 2 】

また、天井カウンタ更新処理が含まれる時短管理処理の実行タイミングを変動開始時とし、移行時の処理をB時短遊技状態優先とし、B時短遊技状態への移行フラグとC時短遊技状態の移行フラグとを別個に設けるようにしてもよい。

【 0 6 0 3 】

また、天井カウンタ更新処理が含まれる時短管理処理の実行タイミングを変動開始時とし、移行時の処理をC時短遊技状態優先とし、B時短遊技状態への移行フラグとC時短遊技状態の移行フラグとを別個に設けるようにしてもよい。

【 0 6 0 4 】

また、天井カウンタ更新処理が含まれる時短管理処理の実行タイミングを変動開始時とし、移行時の処理をB時短遊技状態優先とし、B時短遊技状態への移行フラグとC時短遊技状態の移行フラグとを共通のフラグとして設けるようにしてもよい。

【 0 6 0 5 】

また、天井カウンタ更新処理が含まれる時短管理処理の実行タイミングを変動開始時とし、移行時の処理をC時短遊技状態優先とし、B時短遊技状態への移行フラグとC時短遊技状態の移行フラグとを共通のフラグとして設けるようにしてもよい。

【 0 6 0 6 】

また、天井カウンタ更新処理が含まれる時短管理処理の実行タイミングを変動停止時とし、移行時の処理をC時短遊技状態優先とし、B時短遊技状態への移行フラグとC時短遊技状態の移行フラグとを別個に設けるようにしてもよい。

【 0 6 0 7 】

また、天井カウンタ更新処理が含まれる時短管理処理の実行タイミングを変動停止時とし、天井到達時に「時短当り」が非当選であることを確認した上でB時短遊技状態に移行させるようにしてもよい。

【 0 6 0 8 】

さらに、複数の時短遊技状態が重ねて実行されない場合、メインCPU 201は、時短フラグオン且つ時短カウンタが0より大きい場合に時短カウンタから1を減算する処理を行い、それ以外の場合には時短カウンタから1を減算しないようにするとよい。

【 0 6 0 9 】

[1 - 7 . 大入賞口開放準備処理]

次に、図40を参照して、特別図柄管理処理（図27参照）中のS86でメインCPU 201により実行される大入賞口開放準備処理について説明する。図40は、第1のパチンコ遊技機における大入賞口開放準備処理の一例を示すフローチャートである。

【 0 6 1 0 】

メインCPU 201は、先ず、特別図柄の制御状態番号が「3」であるか否かを判定する（S251）。

【 0 6 1 1 】

S251において特別図柄の制御状態番号が「3」でないと判定された場合（S251がNO判定の場合）、メインCPU 201は、大入賞口開放準備処理を終了し、処理を、特別図柄管理処理（図27参照）に戻す。

【 0 6 1 2 】

一方、S251において特別図柄の制御状態番号が「3」であると判定された場合（S251がYES判定の場合）、メインCPU 201は、処理を、S252に移す。

【 0 6 1 3 】

S252において、メインCPU 201は、ラウンドカウンタ値をロードする。ラウンドカウンタは、大当り遊技状態において実行されるラウンド遊技の実行回数を計数するカウンタである。なお、ラウンドカウンタの計数値（ラウンドカウンタ値）は、メインRAM 203内の所定領域に格納される。メインCPU 201は、S252の処理を実行した後、処理を、S253に移す。

【 0 6 1 4 】

10

20

30

40

50

S 2 5 3において、メインCPU 2 0 1は、大入賞口の開放回数が上限値であるか否かを判定する。この処理では、大当り遊技状態において実行されたラウンド遊技の実行回数が上限値であるか否かが判定される。

【0 6 1 5】

S 2 5 3において大入賞口の開放回数が上限値であると判定された場合（S 2 5 3がYES判定の場合）、メインCPU 2 0 1は、処理を、S 2 5 4に移す。一方、S 2 5 3において大入賞口の開放回数が上限値でないと判定された場合（S 2 5 3がNO判定の場合）、メインCPU 2 0 1は、処理を、S 2 5 7に移す。

【0 6 1 6】

S 2 5 4において、メインCPU 2 0 1は、特別図柄の制御状態番号を「5」にセットする。このように、特別図柄の制御状態番号を「5」にセットする処理（S 2 5 4）を行って制御状態番号を切り替えることにより、この大入賞口開放準備処理の終了後に、大当り終了処理（図27のS 8 8参照）が行われることとなる。メインCPU 2 0 1は、S 2 5 4の処理を実行した後、処理を、S 2 5 5に移す。

10

【0 6 1 7】

S 2 5 5において、メインCPU 2 0 1は、遊技状態指定パラメータ設定処理を行う。その後、メインCPU 2 0 1は、大当り終了表示コマンドの送信予約処理を行う（S 2 5 6）。なお、この処理で送信予約された大当り終了表示コマンドは、次のシステムタイマ割込処理中の演出制御コマンド送信処理（後述の図45のS 3 2 2参照）において、サブ制御回路3 0 0に送信される。そして、S 2 5 6の処理後、メインCPU 2 0 1は、大入賞口開放準備処理を終了し、処理を、特別図柄管理処理（図27参照）に戻す。

20

【0 6 1 8】

S 2 5 7において、メインCPU 2 0 1は、ラウンドカウンタ値に1を加算する処理を行う。メインCPU 2 0 1は、S 2 5 7の処理を実行した後、処理を、S 2 5 8に移す。

【0 6 1 9】

S 2 5 8において、メインCPU 2 0 1は、大入賞口関連各種設定処理を行う。この処理では、例えば、大入賞口1 3 1の開放回数、大入賞口1 3 1の最大開放時間、大入賞口1 3 1への最大入賞個数、大入賞口1 3 1への入賞時の賞球数等がセットされる。大入賞口1 3 1の開放回数はラウンド数が相当する。なお、1ラウンドにおいて大入賞口が複数回開放されるものを排除する趣旨ではない。ただしこの場合は、ラウンド数を管理する制御と、大入賞口の開閉回数を管理する制御とを、別の処理として行うことが好ましい。メインCPU 2 0 1は、S 2 5 8の処理を実行した後、処理を、S 2 5 9に移す。

30

【0 6 2 0】

S 2 5 9において、メインCPU 2 0 1は、大入賞口開閉制御処理を行う。この処理では、大入賞口1 3 1の開閉制御データの生成処理が行われる。メインCPU 2 0 1は、S 2 5 9の処理を実行した後、処理を、S 2 6 0に移す。

【0 6 2 1】

S 2 6 0において、メインCPU 2 0 1は、特別図柄の制御状態番号を「4」にセットする。このように、特別図柄の制御状態番号を「4」にセットする処理（S 2 6 0）を行って制御状態番号を切り替えることにより、この大入賞口開放準備処理の終了後に、大入賞口開放制御処理（図27のS 8 7参照）が行われることとなる。メインCPU 2 0 1は、S 2 6 0の処理を実行した後、処理を、S 2 6 1に移す。

40

【0 6 2 2】

S 2 6 1において、メインCPU 2 0 1は、遊技状態指定パラメータ設定処理を行う。メインCPU 2 0 1は、S 2 6 1の処理を実行した後、処理を、S 2 6 2に移す。

【0 6 2 3】

S 2 6 2において、メインCPU 2 0 1は、大入賞口開放中表示コマンドの送信予約処理を行う。この処理で送信予約された大入賞口開放中表示コマンドは、次のシステムタイマ割込処理中の演出制御コマンド送信処理（後述の図45のS 3 2 2参照）において、サブ制御回路3 0 0に送信される。メインCPU 2 0 1は、S 2 6 2の処理を実行した後

50

、大入賞口開放準備処理を終了し、処理を、特別図柄管理処理（図 2 7 参照）に戻す。

【 0 6 2 4 】

[1 - 7 - 1 . 大入賞口開放制御処理]

次に、図 4 1 を参照して、特別図柄管理処理（図 2 7 参照）中の S 8 7 でメイン CPU 2 0 1 により実行される大入賞口開放制御処理について説明する。図 4 1 は、第 1 のパチンコ遊技機における大入賞口開放制御処理の一例を示すフローチャートである。

【 0 6 2 5 】

メイン CPU 2 0 1 は、まず、特別図柄の制御状態番号が「 4 」であるか否かを判定する（ S 2 7 1 ）。

【 0 6 2 6 】

S 2 7 1 において特別図柄の制御状態番号が「 4 」でないと判定された場合（ S 2 7 1 が N O 判定の場合）、メイン CPU 2 0 1 は、大入賞口開放制御処理を終了し、処理を、特別図柄管理処理（図 2 7 参照）に戻す。

【 0 6 2 7 】

一方、 S 2 7 1 において特別図柄の制御状態番号が「 4 」であると判定された場合（ S 2 7 1 が Y E S 判定の場合）、メイン CPU 2 0 1 は、処理を、 S 2 7 2 に移す。

【 0 6 2 8 】

S 2 7 2 において、メイン CPU 2 0 1 は、大入賞口 1 3 1 に入賞した遊技球の個数が最大入賞個数であるか否かを判定する。この処理では、大入賞口 1 3 1 への遊技球の入賞個数を計数するカウントスイッチ 1 3 2 （図 6 参照）により計数された値が最大入賞個数の値であるか否かが判定される。なお、カウントスイッチ 1 3 2 により計数された大入賞口入賞カウンタの値は、メイン RAM 2 0 3 内の所定領域に格納される。

【 0 6 2 9 】

S 2 7 2 において、大入賞口 1 3 1 に入賞した遊技球の個数が最大入賞個数でないと判定された場合（ S 2 7 2 が N O 判定の場合）、メイン CPU 2 0 1 は、処理を、 S 2 7 3 に移す。

【 0 6 3 0 】

一方、 S 2 7 2 において、大入賞口 1 3 1 に入賞した遊技球の個数が最大入賞個数であると判定された場合（ S 2 7 2 が Y E S 判定の場合）、メイン CPU 2 0 1 は、処理を、 S 2 7 4 に移す。

【 0 6 3 1 】

S 2 7 3 において、メイン CPU 2 0 1 は、大入賞口 1 3 1 の最大開放時間が経過したか否かを判定する。この処理では、大入賞口関連各種設定処理（図 4 0 の S 2 5 8 参照）においてセットされた最大開放時間が経過しているか否かが判定される。

【 0 6 3 2 】

S 2 7 3 において大入賞口 1 3 1 の最大開放時間が経過していないと判定された場合（ S 2 7 3 が N O 判定の場合）、メイン CPU 2 0 1 は、大入賞口開放制御処理を終了し、処理を、特別図柄管理処理（図 2 7 参照）に戻す。

【 0 6 3 3 】

一方、 S 2 7 3 において大入賞口 1 3 1 の最大開放時間が経過していると判定された場合（ S 2 7 3 が Y E S 判定の場合）、メイン CPU 2 0 1 は、処理を、 S 2 7 4 に移す。

【 0 6 3 4 】

S 2 7 4 において、メイン CPU 2 0 1 は、大入賞口 1 3 1 の閉鎖設定処理を行う。メイン CPU 2 0 1 は、 S 2 7 4 の処理を実行した後、処理を、 S 2 7 5 に移す。

【 0 6 3 5 】

S 2 7 5 において、メイン CPU 2 0 1 は、特別図柄の制御状態番号を「 3 」にセットする処理を行う。このように、特別図柄の制御状態番号を「 3 」にセットする処理（ S 2 7 5 ）を行って制御状態番号を切り替えることにより、この大入賞口開放制御処理の終了後に、再び、大入賞口開放準備処理（図 2 7 の S 8 6 参照）が行われることとなる。メイン CPU 2 0 1 は、 S 2 7 5 の処理を実行した後、処理を、 S 2 7 6 に移す。

10

20

30

40

50

【 0 6 3 6 】

S 2 7 6において、メインCPU 2 0 1は、遊技状態指定パラメータ設定処理を行う。メインCPU 2 0 1は、S 2 7 6の処理を実行した後、処理を、S 2 7 7に移す。

【 0 6 3 7 】

S 2 7 7において、メインCPU 2 0 1は、ラウンド間表示コマンドの送信予約処理を行う。この処理で送信予約されたラウンド間表示コマンドは、次のシステムタイマ割込処理中の演出制御コマンド送信処理（後述の図 4 5 の S 3 2 2 参照）において、サブ制御回路 3 0 0 に送信される。そして、S 2 7 7の処理後、メインCPU 2 0 1は、大入賞口開制御処理を終了し、処理を、特別図柄管理処理（図 2 7 参照）に戻す。

【 0 6 3 8 】

[1 - 7 - 2 . 大当り終了処理]

次に、図 4 2 を参照して、特別図柄管理処理（図 2 7 参照）中の S 8 8 でメインCPU 2 0 1により実行される大当り終了処理について説明する。図 4 2 は、第 1 のパチンコ遊技機における大当り終了処理の一例を示すフローチャートである。

【 0 6 3 9 】

メインCPU 2 0 1は、先ず、特別図柄の制御状態番号が「5」であるか否かを判定する（S 2 8 1）。

【 0 6 4 0 】

S 2 8 1において特別図柄の制御状態番号が「5」でないと判定された場合（S 2 8 1 がNO判定の場合）、メインCPU 2 0 1は、大当り終了処理を終了し、特別図柄管理処理（図 2 7 参照）に戻す。

【 0 6 4 1 】

S 2 8 1において特別図柄の制御状態番号が「5」であると判定された場合（S 2 8 1 がYES判定の場合）、メインCPU 2 0 1は、処理を、S 2 8 2に移す。

【 0 6 4 2 】

S 2 8 2において、メインCPU 2 0 1は、特別図柄遊技終了設定処理を行う。この処理では、各種フラグ（例えば、確変フラグ、時短フラグ等）のセットや、各種カウンタ（例えば、確変カウンタ、時短カウンタ、図柄確定数カウンタ、ラウンドカウンタ、大入賞口入賞カウンタ等）の値をセットまたはリセットする処理が行われる。メインCPU 2 0 1は、S 2 8 2の処理を実行した後、処理を、S 2 8 3に移す。

【 0 6 4 3 】

S 2 8 3において、メインCPU 2 0 1は、特別図柄遊技終了処理を行う。この処理では、図 3 1 を参照して説明した特別図柄遊技終了処理が行われる。ただし、図 3 1 の特別図柄遊技終了処理では、説明の便宜上、時短管理処理（S 1 3 1）が行われるように示されているが、この時短管理処理（S 1 3 1）は、厳密に言えば、S 1 3 0 の特別図柄遊技終了処理（図 3 0 参照）では実行されるが、S 2 8 3 の特別図柄遊技終了処理（図 4 2 参照）では実行されずに、処理がスキップされる。メインCPU 2 0 1は、S 2 8 3 の処理を実行した後、大当り終了処理を終了し、特別図柄管理処理（図 2 7 参照）に戻す。

【 0 6 4 4 】

なお、メインCPU 2 0 1は、割込禁止区間を設定し、上述の大当り終了処理を、割込禁止区間内で行うことが好ましい。

【 0 6 4 5 】

[1 - 7 - 3 . 普通図柄制御処理]

次に、図 4 3 を参照して、主制御メイン処理（図 2 0 ~ 図 2 3 参照）中の S 4 0 でメインCPU 2 0 1により実行される普通図柄制御処理について説明する。なお、図 4 3 に示される普通図柄制御処理に先だて、メインCPU 2 0 1は、特別図柄制御処理と同様に、普通図柄の始動条件が成立しているか否かの判定を行っていることは言うまでもない。

【 0 6 4 6 】

図 4 3 は、第 1 のパチンコ遊技機における普通図柄制御処理の一例を示すフローチャートである。なお、図 4 3 に示すフローチャート中の各処理の右方に括弧書きで記載した数

10

20

30

40

50

値（「0」～「4」）は、普通図柄の制御状態番号である。メインCPU201は、普通図柄の制御状態番号に対応する各処理を実行することにより、普通図柄ゲームを進行させる。なお、図43に示される各処理は、便宜上、サブルーチンとして図示していない。

【0647】

メインCPU201は、先ず、普通図柄の待ち時間が0であるか否かを判定する（S291）。

【0648】

S291において普通図柄の待ち時間が0でないと判定された場合（S291がNO判定の場合）、メインCPU201は、普通図柄制御処理を終了し、処理を、S41（図23参照）に戻す。

【0649】

一方、S291において普通図柄の待ち時間が0であると判定された場合（S291がYES判定の場合）、メインCPU201は、処理を、S292に移す。

【0650】

S292において、メインCPU201は、普通図柄の制御状態番号をロードする。メインCPU201は、S292の処理を実行した後、処理を、S293に移す。なお、メインCPU201は、S292の処理で読み出された制御状態番号に基づいて、S293以降の処理を行う。

【0651】

S293において、メインCPU201は、普通図柄の可変表示開始処理を行う。このS293の処理は、普通図柄の制御状態番号が「0」である場合に行われる処理である。この普通図柄の可変表示開始処理において、メインCPU201は、普通図柄の当り判定処理、普通図柄の変動パターン決定処理、普通図柄の当り判定処理の結果が普通図柄当りである場合には普通電動役物146の開放パターン（開放回数、開放時間、ウェイト時間）設定処理を行う。なお、普通図柄の制御状態番号が「0」でない場合には、メインCPU201は、処理を、S294に移す。

【0652】

S294において、メインCPU201は、普通図柄の可変表示終了処理を行う。このS294の処理は、普通図柄の制御状態番号が「1」である場合に行われる処理である。この処理においてメインCPU201は、普通図柄の可変表示を終了する際の各種処理を行う。なお、普通図柄の制御状態番号が「1」でない場合には、メインCPU201は、処理を、S295に移す。

【0653】

S295において、メインCPU201は、普通図柄遊技判定処理を行う。このS295の処理は、普通図柄の制御状態番号が「2」である場合に行われる処理である。この普通図柄遊技判定処理では、普通図柄の導出結果（例えば、普通図柄当りまたはハズレ）の判定処理を行う。なお、普通図柄の制御状態番号が「2」でない場合には、メインCPU201は、処理を、S296に移す。

【0654】

S296において、メインCPU201は、普通電動役物開放処理を行う。このS296の処理は、普通図柄の制御状態番号が「3」である場合に行われる処理である。この処理では、例えば、予め定められた態様で、普通電動役物146の開放処理が行われる。なお、普通図柄の制御状態番号が「3」でない場合には、メインCPU201は、処理を、S297に移す。

【0655】

S297において、メインCPU201は、普通図柄当り終了処理を行う。このS297の処理は、普通図柄の制御状態番号が「4」である場合に行われる処理である。メインCPU201は、この普通図柄当り終了処理を終了すると、普通図柄制御処理を終了し、処理を、主制御メイン処理（図20～図23参照）に戻す。

【0656】

10

20

30

40

50

なお、本実施例では、普通図柄の当り判定テーブル（図 16 参照）に示されるように、普通図柄当り判定用乱数を例えば 0 ~ 99 の範囲（幅）で発生させ、例えば 0 ~ 79 を普通図柄当り判定値データとしている（非時短遊技状態の場合）。普通図柄当り確率は、普通図柄当り判定用乱数の総乱数に対する普通図柄当り判定値データの数によって定められるため、例えば普通図柄の当り確率は、本実施例では 100 分の 80 である。この普通図柄当り確率は、本実施例では、時短制御が実行される場合と時短制御が実行されない場合と異なっているが、同じまたはほぼ同じとしてもよい。また、普通図柄の可変表示は、時短制御が実行されない非時短遊技状態では例えば 600000 msec と相対的に長時間にわたって実行されるのに対し、時短制御が実行される遊技状態では例えば 1000 msec と相対的に短時間しか実行されない。このようにして、時短制御が実行されると、普通電動役物開放処理の実行頻度すなわち第 2 始動口 140 への遊技球の入賞頻度が高められる。

10

【0657】

[1 - 7 - 4 . 外部マスカブル割込処理]

次に、図 44 を参照して、メイン CPU 201 の制御により実行される外部マスカブル割込処理について説明する。この処理は、例えば電断時等に発生する外部割込み要求に応じて行われる割込処理である。なお、図 44 は、第 1 のパチンコ遊技機における外部マスカブル割込処理の一例を示すフローチャートである。

【0658】

メイン CPU 201 は、まず、保護レジスタの退避処理を行う（S301）。メイン CPU 201 は、S301 の処理を実行した後、処理を、S302 に移す。

20

【0659】

S302 において、メイン CPU 201 は、I/O ポート 205 の所定の入力ポートの状態を読み出す。上記の所定の入力ポートは、例えば、電断検知ライン、バックアップクリアスイッチライン、センサ異常検知ライン、電波センサライン、開放検知ライン、磁気センサライン、振動センサライン、ソレノイド監視センサライン等の状態がセットされる入力ポートである。メイン CPU 201 は、S302 の処理を実行した後、処理を、S303 に移す。

【0660】

S303 において、メイン CPU 201 は、電断検知であるか否かを判定する。

30

【0661】

S303 において電断検知でないと判定された場合（S303 が NO 判定の場合）、メイン CPU 201 は、処理を S305 に移す。一方、S303 において電断検知であると判定された場合（S303 が YES 判定の場合）、メイン CPU 201 は、処理を S304 に移す。

【0662】

S304 において、メイン CPU 201 は、XINT 検知フラグをセット（オンに）する。XINT 検知フラグは電断することを示すフラグであり、XINT 検知フラグの値は、メイン RAM 203 の作業領域内の XINT 検知フラグ領域に格納される。メイン CPU 201 は、S304 の処理を実行した後、処理を、S305 に移す。

40

【0663】

S305 において、メイン CPU 201 は、S301 で退避させた保護レジスタの復帰処理を行う。メイン CPU 201 は、S305 の処理を実行した後、処理を、S306 に移す。

【0664】

S306 において、メイン CPU 201 は、割込許可処理を行う。この処理を実行した後、メイン CPU 201 は、外部マスカブル割込処理を終了する。

【0665】

[1 - 7 - 5 . システムタイマ割込処理]

次に、図 45 を参照して、メイン CPU 201 により、例えば 2 msec の割込み周期

50

で実行されるシステムタイマ割込処理について説明する。なお、図45は、第1のパチンコ遊技機において実行されるシステムタイマ割込処理の一例を示すフローチャートである。

【0666】

メインCPU201は、先ず、保護レジスタの退避処理を行う(S311)。

【0667】

次いで、メインCPU201は、XINT検知フラグがオフであるか否かを判定する(S312)。XINT検知フラグがオフでない(すなわち電断検知時である)と判定された場合(S312がNO判定の場合)、メインCPU201は、処理をS326に移す。一方、XINT検知フラグがオフである(すなわち電断非検知時である)と判定された場合(S312がYES判定の場合)、メインCPU201は、処理をS313に移す。

10

【0668】

S313において、メインCPU201は割込許可処理を行う。その後、メインCPU201は、I/Oポート205の入力ポートの状態の読込処理を行い(S314)、処理を、S315に移す。

【0669】

S315において、メインCPU201は、遊技許可状態であるか否かを判定する。この処理において、メインCPU201は、例えば起動制御フラグの値等に基づいて、遊技許可状態であるか否かを判定する。起動制御フラグは、電源投入時の起動状態が、電断復帰、設定変更、設定確認およびRAMクリア等のうちのいずれの状態であるかを判定するためのフラグである。例えば、電断復帰の場合は遊技許可状態であると判定され、設定変更、設定確認およびRAMクリア等である場合は遊技許可状態でないと判定される。

20

【0670】

なお、起動制御フラグは、電源投入時における設定キー174およびバックアップクリアスイッチ176のオン/オフ情報の組合せで構成される。例えば、電源投入時に、設定キー174およびバックアップクリアスイッチ176の両方がオフであれば電断復帰、設定キー174およびバックアップクリアスイッチ176の両方がオンであれば設定変更、バックアップクリアスイッチ176がオフ且つ設定キー174がオンであれば設定確認、バックアップクリアスイッチ176がオン且つ設定キー174がオフであればRAMクリアと判定される。

30

【0671】

S315において遊技許可状態でないと判定された場合(S315がNO判定の場合)、メインCPU201は、設定制御処理を行う(S316)。この設定制御処理では、設定変更処理または設定確認処理が行われる。すなわち、本実施例では、設定変更処理および設定確認処理は、例えば2ms周期で行われるシステムタイマ割込処理内で行われ、遊技許可状態でない場合すなわち遊技不許可状態である場合に行われる。設定制御処理(S316)を実行した後、メインCPU201は、処理を、S326に移す。なお、S316の設定制御処理の詳細については、図46を参照して後述する。

【0672】

なお、遊技許可状態でない場合(S315がNO判定の場合)、メインCPU201は、発射装置6(図6参照)からの遊技球の発射禁止、特定のスイッチ(例えば、設定キー174、バックアップクリアスイッチ176等)を除く各種スイッチの無効化、払出装置82からの賞球の払い出し禁止等を設定することが好ましい。

40

【0673】

一方、S315において遊技許可状態であると判定された場合(S315がYES判定の場合)、メインCPU201は、処理を、S317に移す。

【0674】

S317において、メインCPU201は、割込みカウンタの値を1加算する処理を実行する。割込みカウンタは、主制御メイン処理(図20~図23参照)中の割込禁止区間を計数(管理)するためのカウンタであり、割込みカウンタの計数値は、メインRAM2

50

03の作業領域内の割込カウンタ領域に格納される。メインCPU201は、S317の処理を実行した後、処理を、S318に移す。

【0675】

S318において、メインCPU201は、割込み周期タイマの更新処理を行う。メインCPU201は、S318の処理を実行した後、処理を、S319に移す。なお、割込み周期タイマは、割込み周期（例えば2 msec）管理用のタイマであり、割込み周期タイマの計数値は、メインRAM203の作業領域内の割込み周期管理タイマ領域に格納される。

【0676】

S319において、メインCPU201は乱数更新処理を行う。この乱数更新処理では、各種乱数カウンタ（例えば、特別図柄当り判定用乱数カウンタ等）の更新処理が行われる。このように、所定周期（本実施例では2 msec）で乱数更新処理を行うことにより、出玉にかかわる重要な要素である各種乱数の信頼性を担保することが可能となる。メインCPU201は、S319の処理を実行した後、処理を、S320に移す。

10

【0677】

S320において、メインCPU201は、スイッチ入力検出処理を行う。このスイッチ入力検出処理の詳細については、図51を参照して後述する。メインCPU201は、S320の処理を実行した後、処理を、S321に移す。

【0678】

S321において、メインCPU201は、入賞情報コマンド設定処理を行う。この処理では、入賞情報コマンド（払出情報）の設定処理が行われる。メインCPU201は、S321の処理を実行した後、処理を、S322に移す。

20

【0679】

S322において、メインCPU201は、演出制御コマンド送信処理を行う。この処理では、送信予約されているコマンドが主制御回路200からサブ制御回路300に送信される。メインCPU201は、S322の処理を実行した後、処理を、S323に移す。

【0680】

S323において、メインCPU201は、レジスタ退避処理を行う。メインCPU201は、S323の処理を実行した後、処理を、S324に移す。

30

【0681】

S324において、メインCPU201は、性能表示モニタ制御処理を行う。この処理では、遊技判定処理、賞球加算判定処理、性能表示モニタ170（図6参照）の表示内容更新処理等が行われる。この処理で格納されるデータは、遊技の進行に必要なデータが格納される作業領域とは別の領域（領域外）、すなわちバックアップされる領域内であって例えばRAMクリアされた場合であってもデータがクリアされない領域に格納される。メインCPU201は、S324の処理を実行した後、処理を、S325に移す。

【0682】

S325において、メインCPU201は、S323で退避させたレジスタの復帰処理を行う。メインCPU201は、S325の処理を実行した後、処理を、S326に移す。

40

【0683】

S326において、メインCPU201は、S311で退避させた保護レジスタの復帰処理を行い、システムタイマ割込処理を終了する。

【0684】

[1-7-6. 設定制御処理]

次に、図46を参照して、システムタイマ割込処理（図45参照）中のS316で行われる設定制御処理について説明する。図46は、第1のパチンコ遊技機における設定制御処理の一例を示すフローチャートである。

【0685】

50

図 4 6 に示されるように、メイン CPU 2 0 1 は、先ず、起動制御フラグの値が設定変更を示す値であるか否かを判定する (S 3 3 1)。

【 0 6 8 6 】

S 3 3 1 において起動制御フラグの値が設定変更を示す値であると判定された場合 (S 3 3 1 が Y E S 判定の場合)、メイン CPU 2 0 1 は設定変更処理を行う (S 3 3 2)。この設定変更処理の詳細については、図 4 7 を参照して後述する。設定変更処理 (S 3 3 2) の実行後、メイン CPU 2 0 1 は、処理を、S 3 3 5 に移す。

【 0 6 8 7 】

一方、S 3 3 1 において起動制御フラグの値が設定変更を示す値でないと判定された場合 (S 3 3 1 が N O 判定の場合)、メイン CPU 2 0 1 は、処理を、S 3 3 3 に移す。

10

【 0 6 8 8 】

S 3 3 3 において、メイン CPU 2 0 1 は、起動制御フラグの値が設定確認を示す値であるか否かを判定する。

【 0 6 8 9 】

S 3 3 3 において起動制御フラグの値が設定確認を示す値であると判定された場合 (S 3 3 3 が Y E S 判定の場合)、メイン CPU 2 0 1 は設定確認処理を行う (S 3 3 4)。この設定確認処理の詳細については、図 4 8 を参照して後述する。設定確認処理 (S 3 3 4) の実行後、メイン CPU 2 0 1 は、処理を S 3 3 5 に移す。

【 0 6 9 0 】

一方、S 3 3 3 において起動制御フラグの値が設定確認を示す値でないと判定された場合すなわち R A M クリアであると判定された場合 (S 3 3 3 が N O 判定の場合)、メイン CPU 2 0 1 は、処理を、S 3 3 7 に移す。

20

【 0 6 9 1 】

S 3 3 5 において、メイン CPU 2 0 1 は、設定操作表示処理を行う。この処理では、現在、セットされている設定値の表示処理が行われる。メイン CPU 2 0 1 は、S 3 3 5 の処理を実行した後、処理を、S 3 3 6 に移す。

【 0 6 9 2 】

S 3 3 6 において、メイン CPU 2 0 1 は、演出制御コマンド送信処理を行う。この処理では、設定変更処理 (S 3 3 2)、設定確認処理 (S 3 3 4) または起動時初期設定処理 (図 2 5 参照) 内で送信予約されているコマンド (初期化コマンド、電断復帰コマンド または設定操作コマンド) がサブ制御回路 3 0 0 に送信される。メイン CPU 2 0 1 は、S 3 3 6 の処理を実行した後、処理を、S 3 3 7 に移す。

30

【 0 6 9 3 】

S 3 3 7 において、メイン CPU 2 0 1 は、W D T (watchdog timer) の出力処理を行う。この処理 (W D T 出力処理) では、W D T クリアレジスタアドレスの読込処理、W D T のクリア処理および W D T のリスタート処理がこの順で行われる。なお、他の処理では記載していないが、この W D T 出力処理は適宜行われる。そして、S 3 3 7 の処理後、メイン CPU 2 0 1 は、設定制御処理を終了し、処理を、システムタイマ割込処理 (図 4 5 参照) に戻す。

【 0 6 9 4 】

40

[1 - 7 - 7 . 設定変更処理]

次に、図 4 7 を参照して、設定制御処理 (図 4 6 参照) 中の S 3 3 2 で行われる設定変更処理について説明する。なお、図 4 7 は、第 1 のパチンコ遊技機における設定変更処理の一例を示すフローチャートである。

【 0 6 9 5 】

メイン CPU 2 0 1 は、先ず、バックアップクリアスイッチ 1 7 6 が押下されたか否かを判定する (S 3 4 1)。この処理は、I / O ポート 2 0 5 の入力ポートにセットされている情報を読み出して行われる。

【 0 6 9 6 】

S 3 4 1 においてバックアップクリアスイッチ 1 7 6 が押下されていないと判定された

50

場合（S 3 4 1 が N O 判定の場合）、メイン C P U 2 0 1 は、処理を S 3 4 3 に移す。一方、バックアップクリアスイッチ 1 7 6 が押下されたと判定された場合（S 3 4 1 が Y E S 判定の場合）、メイン C P U 2 0 1 は、処理を、S 3 4 2 に移す。

【 0 6 9 7 】

S 3 4 2 において、メイン C P U 2 0 1 は、設定値の範囲内更新処理を行う。メイン C P U 2 0 1 は、S 3 4 2 の処理を実行した後、処理を、S 3 4 3 に移す。

【 0 6 9 8 】

なお、本実施例では、設定変更処理において、バックアップクリアスイッチ 1 7 6 を操作することによって設定値を変更できるようにしたが、これに代えてまたは加えて、例えば設定スイッチを設けて、この設定スイッチを操作することによって設定値を変更できるようにしてもよい。

【 0 6 9 9 】

S 3 4 3 において、メイン C P U 2 0 1 は、設定キー 1 7 4 がオフにされたか否かを判定する（S 3 4 3）。

【 0 7 0 0 】

S 3 4 3 において設定キー 1 7 4 がオフにされていないと判定された場合（S 3 4 3 が N O 判定の場合）、メイン C P U 2 0 1 は、設定変更処理を終了し、処理を、設定制御処理（図 4 6 参照）に戻す。一方、S 3 4 3 において設定キー 1 7 4 がオフにされたと判定された場合（S 3 4 3 が Y E S 判定の場合）、メイン C P U 2 0 1 は、処理を、S 3 4 4 に移す。

【 0 7 0 1 】

S 3 4 4 において、メイン C P U 2 0 1 は、第 1 通常遊技前処理を行う。この第 1 通常遊技前処理の詳細については、図 4 9 を参照して後述する。なお、上述したとおり、この第 1 通常遊技前処理が行われると、遊技許可フラグがオンにセットされ、遊技許可状態となる。第 1 通常遊技前処理（S 3 4 4）の実行後、メイン C P U 2 0 1 は、設定変更処理を終了し、処理を、設定制御処理（図 4 6 参照）に戻す。

【 0 7 0 2 】

[1 - 7 - 8 . 設定確認処理]

次に、図 4 8 を参照して、設定制御処理（図 4 6 参照）中の S 3 3 4 で行われる設定確認処理について説明する。なお、図 4 8 は、第 1 のパチンコ遊技機における設定確認処理の一例を示すフローチャートである。

【 0 7 0 3 】

メイン C P U 2 0 1 は、先ず、設定キー 1 7 4 がオフにされたか否かを判定する（S 3 5 1）。この判定処理は、上述した設定変更処理（図 4 7 参照）中の S 3 4 3 の処理と同様にして行われる。

【 0 7 0 4 】

S 3 5 1 において設定キー 1 7 4 がオフにされていないと判定された場合（S 3 5 1 が N O 判定の場合）、メイン C P U 2 0 1 は、設定確認処理を終了し、処理を、設定制御処理（図 4 6 参照）に戻す。

【 0 7 0 5 】

一方、S 3 5 1 において設定キー 1 7 4 がオフにされたと判定された場合（S 3 5 1 が Y E S 判定の場合）、メイン C P U 2 0 1 は、第 2 通常遊技前処理を行う（S 3 5 2）。この第 2 通常遊技前処理の詳細については、図 5 0 を参照して後述する。なお、上述したとおり、この第 2 通常遊技前処理が行われると、遊技許可フラグがオンにセットされ、遊技許可状態となる。第 2 通常遊技前処理（S 3 5 2）の実行後、メイン C P U 2 0 1 は、設定確認処理を終了し、処理を、設定制御処理（図 4 6 参照）に戻す。

【 0 7 0 6 】

[1 - 7 - 9 . 第 1 通常遊技前処理]

次に、図 4 9 を参照して、設定変更処理（図 4 7 参照）中の S 3 4 4 で行われる第 1 通常遊技前処理について説明する。図 4 9 は、第 1 のパチンコ遊技機における第 1 通常遊技

10

20

30

40

50

前処理の一例を示すフローチャートである。なお、この第1通常遊技前処理は、起動時初期設定処理（図24参照）において、電断復帰、設定変更および設定確認のいずれでもない場合、すなわちRAMクリア時の初期設定処理としても行われる。

【0707】

メインCPU201は、先ず、初期化時RAM設定処理を行う（S361）。この処理では、電断時にバックアップデータが格納されるメインRAM203内の領域（以下、「バックアップ領域」と称する）のクリア処理（例えば作業領域の構築およびアドレス設定等）が行われる。なお、性能表示モニタ制御処理（図45のS324参照）でデータが格納される領域はクリアされない。また、この処理では、初期データが生成され、生成された初期データは、それぞれ、構築されたメインRAM203内の作業領域に格納される。すなわち、電断時にバックアップされたデータは消去され、遊技状態を、初期化された状態に戻すことが可能となる。なお、図示しないが、この処理では、遊技状態が初期化された状態に戻されることで遊技を開始することが可能となり、遊技許可フラグがオンにセットされ、遊技許可状態となる。初期化時RAM設定処理（S361）の実行後、メインCPU201は、処理を、S362に移す。

10

【0708】

S362において、メインCPU201は、初期化コマンドの送信予約処理を行う。この処理で送信予約された初期化コマンドは、設定制御処理（図46参照）中の演出制御コマンド送信処理（S336）においてサブ制御回路300に送信される。S362の処理を実行すると、メインCPU201は、第1通常遊技前処理を終了する。この第1通常遊技前処理を終了すると、遊技許可フラグがオンにセットされ、遊技許可状態となる。

20

【0709】

[1-7-10. 第2通常遊技前処理]

次に、図50を参照して、設定確認処理（図48参照）中のS352で行われる第2通常遊技前処理について説明する。図50は、第1のパチンコ遊技機における第2通常遊技前処理の一例を示すフローチャートである。なお、この第2通常遊技前処理は、起動時初期設定処理（図24参照）において、電断復帰時の初期設定処理としても実行される。

【0710】

メインCPU201は、先ず、電断復帰時RAM設定処理を行う（S371）。この処理では、例えば、メインRAM203内のバックアップ領域に格納されているデータが読み出され、読み出されたデータは、それぞれ、構築されたメインRAM203内の作業領域に格納される。上記データは、例えば、遊技状態情報、特別図柄や普通図柄の当りフラグのオン/オフ状態や保留数情報等、遊技を進行する上で必要となる各種情報である。すなわち、電断時にバックアップされたデータを再びメインRAM203内の作業領域に復帰させることで、電断前と同じ遊技状態に戻すことが可能となる。なお、図示しないが、この処理では、電断前と同じ遊技状態に戻されることで遊技を開始することが可能となり、遊技許可フラグがオンにセットされ、遊技許可状態となる。メインCPU201は、電断復帰時RAM設定処理（S371）の実行後、処理を、S372に移す。

30

【0711】

S372において、メインCPU201は、確変フラグがオンであるか否かを判定する。この処理は、メインRAM203内の作業領域に格納されたデータを読み込んで行われる。

40

【0712】

S372において確変フラグがオンでないと判定された場合（S372がNO判定の場合）、メインCPU201は、処理をS374に移す。

【0713】

一方、S372において確変フラグがオンであると判定された場合（S372がYES判定の場合）、メインCPU201は、処理を、S373に移す。

【0714】

S373において、メインCPU201は、確変報知フラグをオンにセットする。これ

50

は、電断復帰時における確変フラグの状態を報知するために行われる。確変報知フラグがオンである場合、メインCPU201は、例えば確変報知LED（不図示）が点灯されるよう制御する。これにより、電断復帰時に確変フラグがオンであるか否かを外観で把握することが可能となる。メインCPU201は、S373の処理を実行した後、処理を、S374に移す。

【0715】

S374において、メインCPU201は、電断復帰コマンドの送信予約処理を行う。この処理で送信予約された電断復帰コマンドは、設定制御処理（図46参照）中の演出制御コマンド送信処理（S336）においてサブ制御回路300に送信される。S374の処理を実行すると、メインCPU201は、第2通常遊技前処理を終了する。

10

【0716】

[1-7-11. スイッチ入力検出処理]

図51は、メインCPU201によるスイッチ入力検出処理の一例を示すフローチャートである。スイッチ入力検出処理は、上述したシステムタイマ割込処理の実行中にサブルーチンとして呼び出される。図51に示すように、メインCPU201は、始動口入賞検出処理を実行する（S381）。メインCPU201は、S381の処理を実行した後、処理を、S382に移す。始動口入賞検出処理については、図52を参照して後述する。

【0717】

次に、メインCPU201は、一般入賞口通過検出処理を行う（S382）。一般入賞口通過検出処理では、例えば一般入賞口122への入賞時に払出個数等を示す払出情報をセットする。メインCPU201は、S382の処理を実行した後、処理を、S383に移す。

20

【0718】

次に、メインCPU201は、大入賞口通過検出処理を行う（S383）。大入賞口通過検出処理では、例えば大入賞口131への入賞時に払出個数等を示す払出情報をセットする。メインCPU201は、S383の処理を実行した後、処理を、S384に移す。

【0719】

次に、メインCPU201は、球通過検出処理を行う（S384）。球通過検出処理では、通過ゲート126への遊技球の通過検出を通過ゲートスイッチ127に検出されたことに基づいて普通図柄についての各種乱数値（普通図柄当り判定用乱数値等）を抽出する。なお、メインRAM203は、通過ゲート126への遊技球の通過に基づいて抽出された各種乱数値（普通図柄当り判定用乱数値等）を、普通図柄の始動条件が成立するまで保留する普通図柄始動記憶領域（1）～普通図柄始動記憶領域（4）を有する。そして、球通過検出処理では、普通図柄始動記憶領域（1）～普通図柄始動記憶領域（4）に空き領域があるか否か、すなわち、通過ゲート126への遊技球の通過に基づいて抽出された普通図柄の保留個数が例えば4個未満であるか否かの判定も行う。この処理を終了すると、メインCPU201は、スイッチ入力検出処理を終了する。

30

【0720】

[1-7-12. 始動口入賞検出処理]

図52は、メインCPU201による始動口入賞検出処理の一例を示すフローチャートである。始動口入賞検出処理は、上述したスイッチ入力検出処理の実行中にサブルーチンとして呼び出される。

40

【0721】

図52に示すように、メインCPU201は、先ず、第1始動口スイッチ121で遊技球を検出したか否かを判定する（S391）。

【0722】

第1始動口スイッチ121で遊技球を検出していないと判定された場合（S391がNO判定の場合）、メインCPU201は、処理を、S398に移す。

【0723】

一方、第1始動口スイッチ121で遊技球を検出したと判定された場合（S391がY

50

E S 判定の場合)、メインCPU201は、処理を、S392に移す。

【0724】

S392において、メインCPU201は、各種乱数値(例えば、第1特別図柄当り判定用乱数値、第1特別図柄の図柄乱数値、第1特別図柄のリーチ判定用乱数値、および、第1特別図柄の演出選択用乱数値等の各種乱数値等)を抽出するとともに、第1始動口入賞に応じた払出情報をセットする処理を行う。メインCPU201は、S392の処理を実行した後、処理を、S393に移す。

【0725】

S393において、メインCPU201は、第1始動口120への入賞に基づいて抽出された第1特別図柄の保留個数が例えば4個未満であるか否かを判定する。メインRAM203は、第1始動口120への遊技球の入賞に基づいて抽出された各種乱数を、始動条件が成立するまで保留する第1特別図柄始動記憶領域(1)~第1特別図柄始動記憶領域(4)を有しており、この処理では、第1特別図柄始動記憶領域(1)~第1特別図柄始動記憶領域(4)に空き領域があるか否かが判定される。なお、メインRAM203は、第1特別図柄始動記憶領域(1)~第1特別図柄始動記憶領域(4)の他に第1特別図柄始動記憶領域(0)も有するが、これについては後述する。

10

【0726】

第1特別図柄の保留個数が4個未満でない、すなわち上限の4個である場合(S393がNO判定の場合)、メインCPU201は、処理を、S398に移す。

【0727】

一方、第1特別図柄の保留個数が4個未満である場合(S393がYES判定の場合)、メインCPU201は、処理を、S394に移す。

20

【0728】

S394において、メインCPU201は、第1特別図柄の保留個数を1加算する処理を行う。メインCPU201は、S394の処理を実行した後、処理を、S395に移す。

【0729】

S395において、メインCPU201は、第1始動口120への遊技球の入賞に基づいて抽出した各種乱数値を、第1特別図柄の変動開始条件が成立するまでメインRAM203に格納する処理を行う。これにより、抽出した乱数についての第1特別図柄の変動表示が、変動開始条件が成立するまで保留される。メインCPU201は、S395の処理を実行した後、処理を、S396に移す。

30

【0730】

S396において、メインCPU201は、先読み判定処理を行う。この処理は、特別図柄の当り判定処理(図28のS93参照)に先だって、S392で抽出した乱数値を用いて、特別図柄の変動パターンを決定したり、当り判定処理等を行う処理である。また、先読みフラグが設定されているか否かも判定する。

【0731】

なお、先読み判定処理は、S392で乱数値を抽出してから特別図柄の当り判定処理が実行されるまでの間であれば、任意のタイミングで行ってよいが、特別図柄の可変表示が開始されるまでに、サブ制御回路300により先読み演出を行うことに鑑みると、例えばS395の処理の前後付近で行うことが好ましい。メインCPU201は、S396の処理を実行した後、処理を、S397に移す。

40

【0732】

S397において、メインCPU201は、第1特別図柄の入賞コマンドの送信予約処理を行う。第1特別図柄の入賞コマンドは、第1特別図柄の保留個数を1増加する情報や、第1特別図柄の変動パターン情報(すなわち特別図柄の変動パターンコマンド)等を含むコマンドであり、この処理で送信予約された第1特別図柄の入賞コマンドは、次のシステムタイマ割込処理中の演出制御コマンド送信処理(図45のS322参照)において、サブ制御回路300に送信される。メインCPU201は、S397の処理を実行した

50

後、処理を、S 3 9 8 に移す。

【 0 7 3 3 】

S 3 9 8 において、メインCPU 2 0 1 は、第 2 始動口スイッチ 1 4 1 で遊技球を検出したか否かを判定する。

【 0 7 3 4 】

第 2 始動口スイッチ 1 4 1 で遊技球を検出していないと判定された場合 (S 3 9 8 が N O 判定の場合)、メインCPU 2 0 1 は、始動口入賞検出処理を終了し、処理を、スイッチ入力検出処理 (図 5 1 参照) に戻す。

【 0 7 3 5 】

一方、第 2 始動口スイッチ 1 4 1 で遊技球を検出したと判定された場合 (S 3 9 8 が Y E S 判定の場合)、メインCPU 2 0 1 は、処理を、S 3 9 9 に移す。 10

【 0 7 3 6 】

S 3 9 9 において、メインCPU 2 0 1 は、各種乱数値 (例えば、第 2 特別図柄当り判定用乱数値、第 2 特別図柄の図柄乱数値、第 2 特別図柄のリーチ判定用乱数値、および、第 2 特別図柄の演出選択用乱数値等の各種乱数値等) を抽出するとともに、第 2 始動口入賞に応じた払出情報をセットする処理を行う。メインCPU 2 0 1 は、S 3 9 9 の処理を実行した後、処理を、S 4 0 0 に移す。

【 0 7 3 7 】

S 4 0 0 において、メインCPU 2 0 1 は、第 2 始動口 1 4 0 への入賞に基づいて抽出された第 2 特別図柄の保留個数が例えば 4 個未満であるか否かを判定する。 20

【 0 7 3 8 】

なお、メインRAM 2 0 3 は、第 2 始動口 1 4 0 への遊技球の入賞に基づいて抽出された各種乱数値を、始動条件が成立するまで保留する第 2 特別図柄始動記憶領域 (1) ~ 第 2 特別図柄始動記憶領域 (4) を有しており、この処理では、第 2 特別図柄始動記憶領域 (1) ~ 第 2 特別図柄始動記憶領域 (4) に空き領域があるか否かが判定される。なお、メインRAM 2 0 3 は、第 2 特別図柄始動記憶領域 (1) ~ 第 2 特別図柄始動記憶領域 (4) の他に第 2 特別図柄始動記憶領域 (0) も有するが、これについては後述する。

【 0 7 3 9 】

第 2 特別図柄の保留個数が 4 個未満でない、すなわち上限の 4 個である場合 (S 4 0 0 が N O 判定の場合)、メインCPU 2 0 1 は、始動口入賞検出処理を終了し、処理を、スイッチ入力検出処理 (図 5 1 参照) に戻す。 30

【 0 7 4 0 】

一方、第 2 特別図柄の保留個数が 4 個未満である場合 (S 4 0 0 が Y E S 判定の場合)、メインCPU 2 0 1 は、処理を、S 4 0 1 に移す。

【 0 7 4 1 】

S 4 0 1 において、メインCPU 2 0 1 は、第 2 特別図柄の保留個数を 1 加算する処理を行う。メインCPU 2 0 1 は、S 4 0 1 の処理を実行した後、処理を、S 4 0 2 に移す。

【 0 7 4 2 】

S 4 0 2 において、メインCPU 2 0 1 は、第 2 始動口 1 4 0 への遊技球の入賞に基づいて抽出した各種乱数値を、第 2 特別図柄の変動開始条件が成立するまでメインRAM 2 0 3 に格納する処理を行う。これにより、抽出した乱数についての第 2 特別図柄の変動表示が、変動開始条件が成立するまで保留される。メインCPU 2 0 1 は、S 4 0 2 の処理を実行した後、処理を、S 4 0 3 に移す。 40

【 0 7 4 3 】

S 4 0 3 において、メインCPU 2 0 1 は、第 2 特別図柄の入賞コマンドの送信予約処理を行う (S 4 0 3)。第 2 特別図柄の入賞コマンドは、第 2 特別図柄の保留個数を 1 増加する情報や、第 2 特別図柄の変動パターン情報等を含むコマンドであり、この処理で送信予約された第 2 特別図柄の入賞コマンドは、次のシステムタイマ割込処理中の演出制御コマンド送信処理 (図 4 5 の S 3 2 2 参照) において、サブ制御回路 3 0 0 に送信され 50

る。メインCPU201は、S403の処理を実行した後、始動口入賞検出処理を終了し、処理を、スイッチ入力検出処理（図51参照）に戻す。

【0744】

[1-8. サブ制御処理]

次に、図53を参照して、サブ制御回路300のサブCPU301により実行される各種処理の内容について説明する。

【0745】

図53は、第1のパチンコ遊技機におけるサブ制御回路処理の一例を示すフローチャートである。

【0746】

図53に示すように、サブCPU301は、先ず、初期化処理を行う（S501）。この初期化処理では、例えば、RAMアクセス許可、作業領域の初期化、ハードウェア初期化、デバイス初期化、アプリケーション初期化、バックアップ復帰初期化等といった初期化処理が行われる。この処理を終了すると、サブCPU301は、処理を、S502に移す。

10

【0747】

なお、上述の初期化処理（S501）は、電源投入時やバックアップクリア時に実行される処理であり、電源投入後は、後述のS502～S508の処理が繰り返し実行される。

【0748】

S502において、サブCPU301は、コマンド入力ポート308（図6参照）の読込処理を行う。この処理では、コマンド入力ポート308にセットされている主制御回路200（図6参照）から送信されたコマンドを読み出して行われる。この処理を終了すると、サブCPU301は、処理を、S503に移す。

20

【0749】

S503において、サブCPU301は、コマンド解析処理を実行する。この処理では、S502の処理で読み込まれたコマンドの解析が行われる。この処理を終了すると、サブCPU301は、処理を、S504に移す。

【0750】

S504において、サブCPU301は、演出態様決定処理を実行する。この処理では、例えば、メインCPU201から送信された入賞コマンドに基づいて、表示装置7（図4、図6参照）に表示される表示演出の態様や、スピーカ32（図6参照）から出力される音演出の態様等が決定される。

30

【0751】

演出態様決定処理（S504）において、サブCPU301は、演出内容の指定情報を含むアニメーションリクエストを生成し、生成されたアニメーションリクエストに基づいて、各種演出装置を動作させるための各種リクエスト（例えば、描画リクエスト、サウンドリクエスト、ランプリクエスト、および、役物リクエスト等）を生成する。この処理を終了すると、サブCPU301は、処理を、S505に移す。

【0752】

S505において、サブCPU301は、描画制御処理を実行する。この処理において、サブCPU301は、描画リクエストを表示制御回路304（図6参照）に送信する。表示制御回路304は、サブCPU301から送信されたメッセージ（描画リクエスト）に基づいて、表示装置7の表示領域に画像を表示させるための描画制御を行う。この処理を終了すると、サブCPU301は、処理を、S506に移す。

40

【0753】

S506において、サブCPU301は、音声制御処理を実行する。この処理において、サブCPU301は、サウンドリクエストを音声制御回路305（図6参照）に送信する。音声制御回路305は、サブCPU301から送信されたメッセージ（サウンドリクエスト）に基づいて、スピーカ32に音声を出力させるための音声制御を行う。この処理

50

を終了すると、サブCPU301は、処理を、S507に移す。

【0754】

S507において、サブCPU301は、LED制御処理を実行する。この処理において、サブCPU301は、LEDリクエストをLED制御回路306（図6参照）に送信する。LED制御回路306は、サブCPU301から送信されたメッセージ（LEDリクエスト）に基づいて、LED群46を構成するLEDの全部または一部を点灯あるいは点滅させるための発光制御を行う。この処理を終了すると、サブCPU301は、処理を、S508に移す。

【0755】

S508において、サブCPU301は、役物制御処理を実行する。この処理において、サブCPU301は、役物リクエストを役物制御回路307（図6参照）に送信する。役物制御回路307は、サブCPU301から送信されたメッセージ（役物リクエスト）に基づいて、演出用役物群58を構成する全部または一部の役物にかかる演出用駆動モータ（不図示）を動作させるための駆動制御を行う。この処理を終了すると、サブCPU301は、サブ制御回路メイン処理を終了する。

【0756】

[1-9. サブ制御回路による演出態様決定処理の具体例]

サブ制御回路300（より詳しくはサブCPU301）は、主制御回路200から送信された入賞コマンドに基づいて、演出態様決定処理（図53のS504を参照）を行う。

【0757】

サブCPU301は、演出態様決定処理において行われる各種処理のうちの一処理として、例えば、今回の特別図柄変動（以下「当該変動」と称する）に対応するサブ変動演出の演出パターン（以下「サブ変動演出パターン」と称する）を決定するサブ変動演出パターン決定処理や、先読み演出の演出パターン（以下「先読み演出パターン」と称する）を決定する先読み演出パターン決定処理等を行う。また、演出態様決定処理では、天井カウンタが天井値に近付いていることを示唆する例えばカウントダウン演出の演出態様や、天井カウンタが天井値に到達したことを示唆するB時短遊技状態移行演出の演出態様の決定処理等、遊技の進行にかかわる様々な演出態様の決定処理についても行われる。

【0758】

サブ変動演出パターン決定処理は、特別図柄の当り判定処理の結果に基づいて行われる。サブ変動演出パターンは、当該変動の結果期待度を示す演出として、特別図柄の可変表示に伴ってサブCPU301により表示装置7の表示領域にて行われる演出パターン（例えば、装飾図柄の変動パターンやキャラクタ演出のパターン等）である。

【0759】

サブ変動演出では、実行されるサブ変動演出パターンに応じて、特別図柄の可変表示が開始されてから特別図柄が停止するまでの時間の経過に伴って、特別図柄の当り判定処理の結果に対する期待度が維持または上昇することを示すことが可能である。

【0760】

サブ変動演出パターンには、例えば後述の図54に示されるように、時短当り系リーチA, B, C、大当り系リーチA, B, C、および共通リーチA, B, C, D, E等が含まれる。上述したとおり、時短当り系リーチA, B, Cは、特別図柄の当り判定処理（図28のS93参照）の結果が時短当りの可能性がある（大当りの可能性がない）ことを示すリーチ演出である。大当り系リーチA, B, Cは、特別図柄の当り判定処理の結果が大当りの可能性がある（時短当りの可能性がない）ことを示すリーチ演出である。共通リーチA, B, C, D, Eは、特別図柄の当り判定処理の結果が時短当りおよび大当りのいずれについても可能性があることを示すリーチ演出である。

【0761】

なお、例えば、B時短遊技状態への移行タイミングを示唆するカウントダウン演出の実行タイミングと、リーチ演出の実行タイミングとが重なった場合、サブCPU301は、いずれかの演出を優先して実行するようにするとよい。

10

20

30

40

50

【 0 7 6 2 】

先読み演出パターン決定処理は、先読み判定処理の結果として決定された例えば特別図柄の変動パターンに基づいて行われる。先読み演出は、先読み判定処理の結果に対する期待度を示す演出として、保留状態にあるとき（すなわち、第1始動口120に入賞した後、この入賞に基づいて抽出された各種乱数値等の始動情報が特別図柄の当り判定処理に供される（特別図柄の変動表示が開始される）までの間）に、サブCPU301により表示装置7の表示領域にて行われる演出パターンである。

【 0 7 6 3 】

先読み演出では、実行される先読み演出パターンに応じて、保留状態にあるときに、時間の経過（より詳しくは、先行して保留された始動情報についての可変表示の進行）に伴って、先読み判定処理の結果に対する期待度が維持または上昇することを示すことが可能である。

10

【 0 7 6 4 】

先読み演出は、例えば、表示装置7に表示される保留画像を用いて行われる。保留画像は、現在の保留状況を示す画像である。

【 0 7 6 5 】

先読み演出パターンには、先読み判定処理すなわち特別図柄の当り判定処理の結果種別（時短当りであるか大当りであるか）に対する期待度を示唆することが可能な先読み当り種別演出パターンと、特別図柄の当り判定処理の結果が当り（大当りまたは時短当り）であることに対する期待度を示唆することが可能な先読み期待値演出パターンとが含まれる。すなわち、先読み演出では、特別図柄の当り判定処理の結果種別に対する期待度と、特別図柄の当り判定処理の結果が当りであることに対する期待度と、の両方またはいずれか一方を示唆することが可能である。また、先読み演出パターン決定処理（後述の図59参照）では、先読み当り種別演出パターン決定処理（後述の図59のS3006参照）と、先読み期待値演出パターン決定処理（後述の図59のS3008、S3009参照）とが行われる。先読み当り種別演出パターン、先読み期待値演出パターン、先読み当り種別演出パターン決定処理、および先読み期待値演出パターン決定処理の具体例については後述する。

20

【 0 7 6 6 】

[1 - 9 - 1 . サブ変動演出パターン決定処理]

先ず、サブ変動演出パターン決定処理について説明する。図54は、時短フラグがオフの遊技状態（通常遊技状態）におけるサブ変動演出パターン決定テーブル（詳細な説明は省略）の一例である。このサブ変動演出パターン決定テーブルは、第1のパチンコ遊技機が備えるサブ制御回路300のプログラムROM302に記憶されている。なお、プログラムROM302には、時短フラグがオンの遊技状態（高確時短遊技状態、低確時短遊技状態）におけるサブ変動演出パターン決定テーブルも記憶されているが、ここでは説明を省略する。

30

【 0 7 6 7 】

サブCPU301は、図54の通常遊技状態におけるサブ変動演出パターン決定テーブルを参照し、主制御回路200から送信された特別図柄の変動パターンコマンドに基づいて、当該変動に対応する変動演出パターンとして、表示装置7に表示されるサブ変動演出パターン（図54において「変動パターン」と図示されている）を決定する。上述したとおり、本実施例では、サブ変動演出パターンに、時短当り系リーチA、B、C、大当り系リーチA、B、C、および共通リーチA、B、C、D、Eが含まれている。

40

【 0 7 6 8 】

時短当り系リーチA、B、Cは、上述したとおり時短当りの可能性があることを示すリーチ演出であり、外観上も、時短当りの可能性があることを把握できるリーチ演出である。時短当り系リーチAは、特別図柄の当り判定処理の結果がハズレや大当りである場合には表示されず、「時短当り」である場合に限り表示される時短当り確定リーチ演出である（図15参照）。この時短当り系リーチAは、先読み対象のサブ変動演出パターンではな

50

いが、これに限られず、先読み態様のサブ変動演出パターンとしてもよい。時短当り系リーチ B と時短当り系リーチ C とは、外観上の演出態様は同じまたは略同じである。ただし、時短当り系リーチ B は先読み対象のサブ変動演出パターンでないのに対し、時短当り系リーチ C は先読み対象のサブ変動演出パターンである（図 15 の「先読みフラグ」の欄、図 5 4、および後述の図 5 5 を参照）。

【 0 7 6 9 】

大当り系リーチ A , B , C は、上述したとおり大当りの可能性があることを示すリーチ演出であり、外観上も、大当りの可能性があることを把握できるリーチ演出である。大当り系リーチ A は、特別図柄の当り判定処理の結果がハズレや「時短当り」である場合には表示されず、「時短当り」である場合に限り表示される大当り確定リーチ演出である（図 15 参照）。この大当り系リーチ A は、先読み対象のサブ変動演出パターンではないが、これに限られず、先読み態様のサブ変動演出パターンとしてもよい。大当り系リーチ B と大当り系リーチ C とは、外観上の演出態様は同じまたは略同じである。ただし、大当り系リーチ B は先読み対象のサブ変動演出パターンでないのに対し、大当り系リーチ C は先読み対象のサブ変動演出パターンである（図 15 の「先読みフラグ」の欄を参照）。

10

【 0 7 7 0 】

共通リーチ A , B , C , D , E は、上述したとおり大当りおよび時短当りの何れの可能性もあることを示すリーチ演出であり、外観上は、時短当りの可能性があるのか大当りの可能性があるのかを把握することが困難なリーチ演出態様である。共通リーチ A は、特別図柄の当り判定処理の結果がハズレである場合には表示されず、大当りまたは「時短当り」である場合に限り表示される当り（大当り、時短当り）確定リーチ演出である（図 15 参照）。共通リーチ B と共通リーチ C とは、外観上の演出態様は同じまたは略同じである。また、共通リーチ D は、共通リーチ C から時短当り系リーチ C に発展する演出である。さらに、共通リーチ E は、共通リーチ C から大当り系リーチ C に発展する演出である。なお、共通リーチ A および共通リーチ B は先読み対象のサブ変動演出パターンでないのに対し、共通リーチ C、共通リーチ D、および共通リーチ E は先読み対象のサブ変動演出パターンである（図 15 の「先読みフラグ」の欄を参照）。

20

【 0 7 7 1 】

このように、サブ CPU 3 0 1 は、サブ変動演出パターン決定テーブル（図 5 4 参照）を参照し、メイン CPU 2 0 1 から送信された特別図柄の変動パターンコマンドに基づいて、サブ変動演出パターンを決定する。そして、サブ CPU 3 0 1 は、決定されたサブ変動演出パターンが表示装置 7 に表示されるよう制御する。

30

【 0 7 7 2 】

[1 - 9 - 2 . 先読み演出パターン決定処理]

次に、先読み演出パターン決定処理として行われる、先読み当り種別演出パターン決定処理、および先読み期待値演出パターン決定処理について説明する。

【 0 7 7 3 】

なお、ワーク RAM 3 0 3（図 6 参照）には、メイン RAM 2 0 3 に設けられた第 1 特別図柄始動記憶領域（0）、第 1 特別図柄始動記憶領域（1）、第 1 特別図柄始動記憶領域（2）、第 1 特別図柄始動記憶領域（3）、および第 1 特別図柄始動記憶領域（4）のそれぞれに対応する領域として、第 1 サブ保留領域（0）、第 1 サブ保留領域（1）、第 1 サブ保留領域（2）、第 1 サブ保留領域（3）、および第 1 サブ保留領域（4）が設けられている。第 1 特別図柄始動記憶領域（1）～第 1 特別図柄始動記憶領域（4）、および第 1 サブ保留領域（1）～第 1 サブ保留領域（4）には、抽出した乱数値にかかわる各種保留情報が格納されている。また、第 1 特別図柄始動記憶領域（0）および第 1 サブ保留領域（0）には、当該変動に対応する情報が格納されている。サブ CPU 3 0 1 は、第 1 始動口入賞の入賞コマンドを受信すると、受信した情報を、今回の第 1 特別図柄始動記憶領域に対応する第 1 サブ保留領域に格納する。

40

【 0 7 7 4 】

また、ワーク RAM 3 0 3 には、メイン RAM 2 0 3 に設けられた第 2 特別図柄始動記

50

憶領域(0)、第2特別図柄始動記憶領域(1)、第2特別図柄始動記憶領域(2)、第2特別図柄始動記憶領域(3)、および第2特別図柄始動記憶領域(4)のそれぞれに対応する領域として、第2サブ保留領域(0)、第2サブ保留領域(1)、第2サブ保留領域(2)、第2サブ保留領域(3)、および第2サブ保留領域(4)が設けられている。

【0775】

本実施例では、通常遊技状態において第1特別図柄についての先読み演出が行われるものとするが、これに限られず、他の遊技状態(例えば、高確時短遊技状態、低確時短遊技状態)で行われるようにしてもよいし、第2特別図柄について行われるようにしてもよい。

【0776】

先読み演出は、例えば、表示装置7の表示領域に表示される保留画像を用いて行われる。表示装置7の表示領域には、保留画像を表示する領域として、第1サブ保留領域(0)に対応する第0領域、第1サブ保留領域(1)に対応する第1保留領域、第1サブ保留領域(2)に対応する第2保留領域、第1サブ保留領域(3)に対応する第3保留領域、および第1サブ保留領域(4)に対応する第4保留領域が設けられている。

【0777】

[1-9-2-1.先読み当り種別演出パターン決定処理において参照されるテーブル]

先ず、先読み当り種別演出パターン決定処理において参照されるテーブルについて説明する。

【0778】

ところで、決定された先読み当り種別演出パターンで先読み演出が実行される保留画像の形態には、時短当りの可能性があることを示す時短当り系先読み演出形態と、大当りの可能性があることを示す大当り系先読み演出形態と、時短当りおよび大当りのいずれについても可能性があることを示す共通当り系先読み演出形態とが含まれる。

【0779】

先読み当り種別演出パターンは、保留画像の形態を、例えば、共通当り系先読み演出形態から時短当り系先読み演出形態に変化させたり、共通当り系先読み演出形態から大当り系先読み演出形態に変化させたりすることにより、特別図柄の当り判定処理の結果種別に対する期待値の変化を示唆することが可能な演出パターンである。

【0780】

図55は、先読み当り種別演出パターン決定テーブル番号決定テーブルの一例である。この図55では、図54に示される変動パターンのうち先読み対象の変動パターンのみを示している。また、図56は、先読み当り種別演出パターン決定テーブルの一例である。なお、これらのテーブルは、第1のパチンコ遊技機が備えるサブ制御回路300のプログラムROM302に記憶されている。

【0781】

図55の先読み当り種別演出パターン決定テーブル番号決定テーブルに示されるように、先読みフラグが設定されている変動パターンをサブCPU301が受信すると、サブCPU301は、先読み当り種別演出パターン決定テーブル番号を、例えば、変動パターンと保留数とに基づいて決定する。ここでいう保留数は、先読み対象の始動情報を含む。すなわち、第1始動口120への入賞に基づいて抽出された始動情報が保留された場合、保留後の保留数が、図55に示される保留数に相当する。

【0782】

例えば、変動パターンが「03H」であって保留数が「3」の場合、先読み当り種別演出パターン決定テーブル番号は「3」に決定される。また、例えば変動パターンが「0EH」であって保留数が「2」の場合、先読み当り種別演出パターン決定テーブル番号は「22」に決定される。

【0783】

先読み当り種別演出パターン決定テーブル番号が決定されると、サブCPU301は、図56の先読み当り種別演出パターン決定テーブルを参照し、先読み当り種別演出パター

10

20

30

40

50

ンを決定する。詳述すると、図 5 6 の先読み当り種別演出パターン決定テーブルに示されるように、例えば、先読み当り種別演出パターン決定テーブル番号と、サブ演出選択用乱数値 1 とに基づいて、先読み当り種別演出パターンが決定される。

【 0 7 8 4 】

なお、図 5 6 では、便宜上、「先読み当り種別演出パターン決定テーブル番号」を「S A S P T 番号」と示し、「先読み当り種別演出パターン」を「S A S 演出パターン」と示している。サブ演出選択用乱数値 1 は、例えば特別図柄の変動パターンコマンドを受信したとき等、所定の契機に基づいてサブ CPU 3 0 1 により抽出される乱数値である。

【 0 7 8 5 】

例えば、先読み当り種別演出パターン決定テーブル番号が「3」であって抽出したサブ演出選択用乱数値 1 が「55」の場合、先読み当り種別演出パターンは「07H」に決定される。また、例えば先読み当り種別演出パターン決定テーブル番号が「7」であって抽出したサブ演出選択用乱数値 1 が「77」の場合、先読み当り種別演出パターンは「16H」に決定される。

【 0 7 8 6 】

なお、図 5 6 の備考（保留対応）の欄に示される「1」～「4」は、それぞれ、第 1 保留領域～第 4 保留領域を示す。

【 0 7 8 7 】

また、図 5 6 の備考（保留対応）の「1」～「4」の各欄において、先読み当り種別演出パターン決定テーブル番号とサブ演出選択用乱数値 1 とに対応して示される「A」は、特別図柄の当り判定処理の結果が時短当りの可能性があることを示す時短当り系先読み演出形態で保留画像が表示されることを示す。時短当り系先読み演出形態で保留画像が表示されると、外観上、時短当りの可能性があることを把握できる。

【 0 7 8 8 】

また、図 5 6 の備考（保留対応）の「1」～「4」の各欄において、先読み当り種別演出パターン決定テーブル番号とサブ演出選択用乱数値 1 とに対応して示される「B」は、特別図柄の当り判定処理の結果が大当りの可能性があることを示す大当り系先読み演出形態で保留画像が表示されることを示す。大当り系先読み演出形態で保留画像が表示されると、外観上、大当りの可能性があることを把握できる。

【 0 7 8 9 】

また、図 5 6 の備考（保留対応）の「1」～「4」の各欄において、先読み当り種別演出パターン決定テーブル番号とサブ演出選択用乱数値 1 とに対応して示される「C」は、特別図柄の当り判定処理の結果が時短当りおよび大当りのいずれについても可能性があることを示す共通当り系先読み演出形態で保留画像が表示されることを示す。共通当り系先読み演出形態で保留画像が表示されると、外観上、時短当りの可能性があるのか大当りの可能性があるのかを把握することが困難である。

【 0 7 9 0 】

例えば、先読み当り種別演出パターンが例えば「07H」に決定された場合、第 3 保留領域では共通当り系先読み演出形態が表示され、第 3 保留領域からシフト後の第 2 保留領域においても共通当り系先読み演出形態が表示される。そして、第 2 保留領域から第 1 保留領域にシフトする際に共通当り系先読み演出形態から時短当り系先読み演出形態に変化し、第 1 保留領域では「A」の時短当り系先読み演出形態が表示される。

【 0 7 9 1 】

また、先読み当り種別演出パターンが例えば「16H」に決定された場合、第 3 保留領域では「C」の共通当り系先読み演出形態が表示される。そして、第 3 保留領域から第 2 保留領域にシフトする際に共通当り系先読み演出形態から大当り系先読み演出形態に変化、第 2 保留領域、および第 2 保留領域からシフトされた後の第 1 保留領域では、「B」の大当り系先読み演出形態が表示される。

【 0 7 9 2 】

すなわち、先読み当り種別演出パターンには、図 5 6 に示されるように、以下のイ) ~

ホ)のパターンが含まれる。なお、本実施例では、大当り系先読み演出形態から時短当り系先読み演出形態に変化するパターン、および時短当り系先読み演出形態から大短当り先読み演出形態に変化するパターンについては、先読み当り種別演出パターンに含まれないが、これらのパターンを先読み当り種別演出パターンに含むようにしてもよい。

イ)保留された時点で時短当り系先読み演出形態が表示され、その後も演出形態が変化することなく、時短当り系先読み演出形態が表示される先読み時短当り演出パターン(例えば、先読み当り種別演出パターン「09H」)。

ロ)保留された時点で大当り系先読み演出形態が表示され、その後も演出形態が変化することなく、大当り系先読み演出形態が表示される先読み大当り演出パターン(例えば、先読み当り種別演出パターン「17H」)。

ハ)保留された時点では共通当り系先読み演出形態が表示され、その後、時短当り系先読み演出形態に変化する先読み共通当り演出パターンA(例えば、先読み当り種別演出パターン「24H」)。

ニ)保留された時点では共通当り系先読み演出形態で表示され、その後、大当り系先読み演出形態に変化する先読み共通当り演出パターンB(例えば、先読み当り種別演出パターン「12H」)。

ホ)保留された時点では共通当り系先読み演出形態で表示され、その後も演出形態が変化することなく、共通当り系先読み演出形態が表示される先読み共通当り演出パターンC(例えば、先読み当り種別演出パターン「06H」)。

【0793】

このように、サブCPU301は、先読み当り種別演出パターン決定テーブル番号決定テーブル(例えば、図55参照)を参照し、変動パターンと保留数とに基づいて、先読み当り種別演出パターン決定テーブル番号(SASPT番号)を決定する。そして、サブCPU301は、先読み当り種別演出パターン決定テーブル(図56参照)を参照し、決定された先読み当り種別演出パターン決定テーブル番号(SASPT番号)とサブ演出選択用乱数値1とに基づいて、先読み当り種別演出パターン(SAS演出パターン)を決定する。

【0794】

なお、図56では、保留された時点では「A」の時短当り系先読み演出形態が表示され、その後、「B」の大当り系先読み演出形態に変化する先読み当り種別演出パターンについては示されていないが、このように、「A」の時短当り系先読み演出形態から「B」の大当り系先読み演出形態に変化する先読み当り種別演出パターンがサブCPU301により決定されるようにしてもよい。このようにすることで、先読み演出によって遊技者に与える興味を高めることが可能となる。

【0795】

また、図56では、「B」の大当り系先読み演出形態は、上述したとおり、特別図柄の当り判定処理の結果が大当りの可能性がある(すなわちハズレの場合もある)ことを示す大当り系先読み演出形態であるが、これに加えて、特別図柄の当り判定処理の結果が大当り確定であることを示す大当り確定先読み演出形態が表示されるようにしてもよい。この場合、サブCPU301により決定される先読み当り種別演出パターンに、以下のへ)~

へ)保留された時点で大当り確定先読み演出形態が表示され、その後も演出形態が変化することなく、大当り確定先読み演出形態が表示される先読み大当り確定演出パターンA。

ト)保留された時点では他の先読み演出形態(例えば、「A」の時短当り系先読み演出形態、「B」の大当り系先読み演出形態、「C」の共通当り系先読み演出形態等)が表示され、その後、大当り確定先読み演出形態に変化する先読み大当り確定演出パターンB。

チ)保留された時点では他の先読み演出形態(例えば、「A」の時短当り系先読み演出形態、「C」の共通当り系先読み演出形態等)が表示され、その後、「B」の大当り系先読み演出形態が表示され、さらにその後、大当り確定先読み演出形態に変化する先読み大当り確定演出パターンC。

10

20

30

40

50

【 0 7 9 6 】

また、図 5 6 では、「 A 」の時短当り系先読み演出形態と「 B 」の大当り系先読み演出形態と「 C 」の共通当り系先読み演出形態とのうち、保留された時点では「 C 」の共通当り系先読み演出形態の表示頻度が最も高いが、これに限られない。例えば、保留された時点では「 A 」の時短当り系先読み演出形態の表示頻度が最も高くなるようにしてもよいし、保留された時点では「 B 」の大当り系先読み演出形態の表示頻度が最も高くなるようにしてもよい。さらには、保留された時点では「 C 」の共通当り系先読み演出形態の表示頻度が最も低くなるようにしてもよい。

【 0 7 9 7 】

また、図 5 6 では、全ての「先読み当り種別演出パターン決定テーブル番号 (S A S P T 番号) 」に対して所定幅のサブ演出選択用乱数値 1 を割り当てているが、これに限られず、特定の S A S P T 番号に対してのみサブ演出選択用乱数値を割り当てない (すなわち、特定の S A S P T 番号の振分率を 0 にして選択されない) ようにしてもよい。

【 0 7 9 8 】

[1 - 9 - 2 - 2 . 先読み期待値演出パターン決定処理において参照されるテーブル]

次に、先読み期待値演出パターン決定処理において参照されるテーブルについて説明する。

【 0 7 9 9 】

図 5 7 は、特別図柄の当り判定処理の結果が「時短当り」または「大当り」である場合に参照される、先読み期待値演出パターン決定テーブル (当り時) の一例である。また、図 5 8 は、特別図柄の当り判定処理の結果がハズレである場合に参照される、先読み期待値演出パターン決定テーブル (ハズレ時) の一例である。

【 0 8 0 0 】

ところで、決定された先読み期待値演出パターンで先読み演出が実行される保留画像の形態は、当り (時短当り、大当り) に対する期待値に応じて演出形態が異なる。

【 0 8 0 1 】

時短当り系先読み演出形態として保留画像が表示される場合、例えば、通常は三角形であらわされる保留画像を、「四角形 < 五角形 < 六角形 < 円 < 星」といったように保留画像の形状を変化させることによって期待値の変化をあらわすことができる。この場合、保留画像が四角形である場合に期待値が最も低く、星である場合に期待値が最も高い。

【 0 8 0 2 】

また、大当り系先読み演出形態として保留画像が表示される場合、例えば、通常は白であらわされる保留画像を、「青 < 黄 < 緑 < 赤 < 虹」といったように保留画像の色を変化させることによって期待値の変化をあらわすことができる。この場合、保留画像が青である場合には期待値が最も低く、保留画像が虹である場合には期待値が最も高い。

【 0 8 0 3 】

なお、詳細は後述するが、大当りおよび時短当りのいずれについても可能性があることを示す共通当り系先読み演出形態として保留画像が表示される場合については、保留画像を、例えば、大当りに対する期待値レベルを示す色と、時短当りに対する期待値レベルを示す形状との両方であらわすようにしてもよいし、専用の共通当り系先読み演出形態であらわすようにしてもよい。

【 0 8 0 4 】

先読み演出が行われる保留画像は、期待値が相対的に低い演出形態から期待値が相対的に高い演出形態に変化可能であるものの、期待値が相対的に高い演出形態から期待値が相対的に低い演出形態には変化しない方が好ましい。また、保留画像の演出形態を変化させる際、必ずしも、「四角形 < 五角形 < 六角形 < 円 < 星」や「青 < 黄 < 緑 < 赤 < 虹」の順に 1 つずつ変化させていく必要はなく、例えば「五角形 円」や「黄 虹」に変化させてもよい。また、保留画像の形態を、必ずしも、最も期待値の低い四角形や青から開始させる必要はなく、例えば円や赤から開始させるようにしてもよい。

【 0 8 0 5 】

10

20

30

40

50

なお、図 5 7 の備考（保留対応）の欄に示される「1」～「4」は、図 5 6 と同様に、それぞれ、第 1 保留領域～第 4 保留領域を示す。

【0806】

また、図 5 7 の備考（保留対応）の「1」～「4」の各欄において、先読み当り種別演出パターン決定テーブル番号と、サブ演出選択用乱数値 2 とに対応して示される「0」～「5」は、当り（時短当り、大当り）に対する期待値の高さを示している。例えば、上述の「三角形」および「白」が「0」に相当し、上述の「四角形」および「青」が「1」に相当し、上述の「五角形」および「黄」が「2」に相当し、上述の「六角形」および「緑」が「3」に相当し、上述の「円」および「赤」が「4」に相当し、上述の「星」および「虹」が「5」に相当する。

10

【0807】

以下、図 5 7 の備考（保留対応）の「1」～「4」の各欄において、先読み当り種別演出パターン決定テーブル番号と、サブ演出選択用乱数値 2 とに対応して示される「0」～「5」を、期待値レベル「0」～「5」と称する。

【0808】

特別図柄の当り判定処理の結果が「時短当り」または「大当り」である場合の先読み期待値演出パターンは、図 5 7 の先読み期待値演出パターン決定テーブル（当り時）に示されるように、例えば、保留数と、サブ演出選択用乱数値 2 とに基づいて決定される。同様に、特別図柄の当り判定処理の結果がハズレである場合、先読み期待値演出パターンは、図 5 8 の先読み期待値演出パターン決定テーブル（ハズレ時）に示されるように、例えば、保留数と、サブ演出選択用乱数値 2 とに基づいて決定される。サブ演出選択用乱数値 2 は、例えば特別図柄の変動パターンコマンドを受信したとき等、所定の契機に基づいてサブ CPU 3 0 1 により抽出される乱数値である。なお、図 5 7 および図 5 8 では、保留数が「1」～「3」の場合についてのみ図示し、保留数が「4」の場合の図示を、便宜上、省略している。

20

【0809】

例えば、特別図柄の当り判定処理の結果が大当りであって、保留数が「3」、サブ演出選択用乱数値 2 が「750」の場合、先読み期待値演出パターンは「43H」に決定される。先読み期待値演出パターンが例えば「43H」に決定された場合、第 3 保留領域では期待値レベルが「2」、第 3 保留領域から第 2 保留領域にシフトする際に期待値レベルが「2」から「3」に変化し、第 2 保留領域から第 1 保留領域にシフトする際に期待値レベルが「3」から「5」に変化する。

30

【0810】

また、例えば、特別図柄の当り判定処理の結果がハズレであって、保留数が「3」、サブ演出選択用乱数値 2 が「680」の場合、先読み期待値演出パターンは「3FH」に決定される。先読み期待値演出パターンが例えば「3FH」に決定された場合、第 3 保留領域では期待値レベルが「2」、第 2 保留領域では期待値レベルが「2」、第 2 保留領域から第 1 保留領域にシフトする際に期待値レベルが「2」から「4」に変化する。

【0811】

このように、サブ CPU 3 0 1 は、特別図柄当り判定処理の結果に基づいて、先読み期待値演出パターン決定テーブル（当り時）（図 5 7 参照）または先読み期待値演出パターン決定テーブル（ハズレ時）（図 5 8 参照）を参照し、保留数とサブ演出選択用乱数値 2 とに基づいて、先読み期待値演出パターンを決定する。

40

【0812】

なお、特別図柄の当り判定処理の結果が「時短当り」または「大当り」である場合、各先読み期待値演出パターンの振分率は、図 5 7 に示される振分率に限られず、適宜変更可能である。

【0813】

また、特別図柄の当り判定処理の結果が「ハズレ」である場合、期待値レベルが相対的に低い先読み期待値演出パターン（例えば、「01H」や「0BH」等）の選択率を高く

50

する等により偏りを持たせているが、これに限られず、例えば均等振分にする等、適宜変更可能である。

【 0 8 1 4 】

また、図 5 7 や図 5 8 では、全ての「先読み期待値演出パターン」に対して所定幅のサブ演出選択用乱数値 2 を割り当てているが、これに限られず、特定の「先読み期待値演出パターン」に対してのみサブ演出選択用乱数値 2 を割り当てない（すなわち、特定の「先読み期待値演出パターン」の振分率を 0 にして選択されない）ようにしてもよい。

【 0 8 1 5 】

[1 - 9 - 3 . 先読み演出パターン決定処理]

次に、図 5 4 ~ 図 5 8 の各テーブルを参照してサブ CPU 3 0 1 により実行される先読み演出パターン決定処理について、図 5 9 を参照して説明する。図 5 9 は、サブ CPU 3 0 1 により実行される先読み演出パターン決定処理を示すフローチャートの一例である。なお、上述したとおり、本実施例において、サブ CPU 3 0 1 は、先読み演出パターン決定処理を、左打ちが正規な遊技態様とされる通常遊技状態においてのみ実行するが、これに限定されるものではない。

【 0 8 1 6 】

サブ CPU 3 0 1 は、まず、メイン CPU 2 0 1 から送信される入賞コマンドを受信したか否かを判定する (S 3 0 0 1) 。

【 0 8 1 7 】

入賞コマンドを受信していない場合 (S 3 0 0 1 が N O 判定の場合) 、サブ CPU 3 0 1 は、先読み演出パターン決定処理を終了する。

【 0 8 1 8 】

一方、入賞コマンドを受信したと判定された場合 (S 3 0 0 1 が Y E S 判定の場合) 、サブ CPU 3 0 1 は、処理を、 S 3 0 0 2 に移す。

【 0 8 1 9 】

S 3 0 0 2 において、サブ CPU 3 0 1 は、先読み対象の保留が現時点でないか否か、すなわち、現在の保留に対して先読み演出が実行されているか否かを判定する。保留が複数存在する場合、複数の保留画像において先読み演出を行ってもよいが、本実施例では、1 個の保留画像に対してのみ先読み演出を行うようにしている。

【 0 8 2 0 】

現在の保留に対して先読み演出が実行されている場合 (S 3 0 0 2 が N O 判定の場合) 、サブ CPU 3 0 1 は、先読み演出パターン決定処理を終了する。

【 0 8 2 1 】

一方、現在の保留に対して先読み演出が実行されていない場合 (S 3 0 0 2 が Y E S 判定の場合) 、サブ CPU 3 0 1 は、処理を、 S 3 0 0 3 に移す。

【 0 8 2 2 】

S 3 0 0 3 において、サブ CPU 3 0 1 は、入賞コマンドで受け取った変動パターン情報が先読み対象であるか否か (図 5 5 参照) を判定する。

【 0 8 2 3 】

入賞コマンドで受け取った変動パターン情報が先読み対象でない場合 (S 3 0 0 3 が N O 判定の場合) 、サブ CPU 3 0 1 は、先読み演出パターン決定処理を終了する。

【 0 8 2 4 】

一方、入賞コマンドで受け取った変動パターン情報が先読み対象である場合 (S 3 0 0 3 が Y E S 判定の場合) 、サブ CPU 3 0 1 は、処理を、 S 3 0 0 4 に移す。

【 0 8 2 5 】

S 3 0 0 4 において、サブ CPU 3 0 1 は、天井値と天井カウンタとの差が例えば保留可能な上限数 (例えば、4 または 8) より大きいかなかを判定する。この処理は、先読み演出を行ったにもかかわらず、先読み演出を行った保留について特別図柄の可変表示が実行される前に、B 時短遊技状態に移行してしまうことを回避するためである。これにより、興趣の低下を抑制することが可能となる。サブ CPU 3 0 1 は、この処理を実行した後

10

20

30

40

50

、処理を、S 3 0 0 5 に移す。

【 0 8 2 6 】

なお、本実施例では、S 3 0 0 4 において、天井値と天井カウンタとの差が保留可能な上限数よりも大きいかが否かを判定しているが、これに限られず、入賞コマンドで受け取った変動パターン情報が先読み対象である場合（S 3 0 0 3 が Y E S 判定である場合）に、先読み対象を含めた保留数よりも大きいかが否かを判定するようにしてもよい。また、天井値および天井カウンタは、メインCPU 2 0 1 から情報をコマンドとして受信してもよいし、メインCPU 2 0 1 とは別にサブCPU 3 0 1 が管理してもよい。

【 0 8 2 7 】

S 3 0 0 5 において、サブCPU 3 0 1 は、先読み当り種別演出パターン決定テーブル番号決定処理を行う。この処理では、先読み当り種別演出パターン決定テーブル番号決定テーブル（図 5 5 参照）を参照し、先読み当り種別演出パターン決定テーブル番号が決定される。サブCPU 3 0 1 は、この処理を実行した後、処理を、S 3 0 0 6 に移す。

【 0 8 2 8 】

S 3 0 0 6 において、サブCPU 3 0 1 は、先読み当り種別演出パターン決定処理を行う。この処理では、先読み当り種別演出パターン決定テーブル（図 5 6 参照）を参照し、先読み当り種別演出パターンが決定される。サブCPU 3 0 1 は、この処理を実行した後、処理を、S 3 0 0 7 に移す。

【 0 8 2 9 】

S 3 0 0 7 において、サブCPU 3 0 1 は、特別図柄の当り判定処理の結果が「時短当り」または「大当り」であるかが否かを判定する。この処理では、メインCPU 2 0 1 から送信された入賞コマンドで受け取った変動パターン情報に基づいて特別図柄の当り判定処理の結果を判定し、この結果が「時短当り」または「大当り」である場合に Y E S 判定される。ただしこれに限られず、特別図柄の当落情報をメインCPU 2 0 1 からサブCPU 3 0 1 に送信することで、「時短当り」または「大当り」を判定するようにしてもよい。

【 0 8 3 0 】

特別図柄の当り判定処理の結果が「時短当り」または「大当り」である場合（S 3 0 0 7 が Y E S 判定）、サブCPU 3 0 1 は、処理を、S 3 0 0 8 に移す。

【 0 8 3 1 】

一方、特別図柄の当り判定処理の結果が「時短当り」および「大当り」のいずれでもない場合（S 3 0 0 7 が N O 判定）、サブCPU 3 0 1 は、処理を、S 3 0 0 9 に移す。

【 0 8 3 2 】

S 3 0 0 8 において、サブCPU 3 0 1 は、先読み期待値演出パターン（当り時）決定処理を行う。この処理では、図 5 7 の先読み期待値演出パターン決定テーブル（当り時）を参照し、先読み演出パターン（当り時）を決定する。サブCPU 3 0 1 は、この処理を実行した後、先読み演出パターン決定処理を修了する。

【 0 8 3 3 】

また、S 3 0 0 9 において、サブCPU 3 0 1 は、ハズレ時先読み演出パターン決定処理を行う。この処理では、図 5 8 の先読み期待値演出パターン決定テーブル（ハズレ時）を参照し、先読み期待値演出パターン（ハズレ時）を決定する。サブCPU 3 0 1 は、この処理を実行した後、先読み演出パターン決定処理を修了する。

【 0 8 3 4 】

[1 - 9 - 4 . 先読み演出が行われることによる作用効果、先読み演出の拡張例]

上述した先読み演出では、保留画像の形態変化により、大当り系先読み演出形態と時短当り系先読み演出形態とのいずれに変化していくのかといった面白みのみならず、当り（大当り、時短当り）の期待値レベルを変化させることが可能であり、これまでにない新たな演出を行うことにより興味を高めることが可能となる。なお、保留画像の形態を変化させるタイミングは、保留がシフトする際に限られず、例えば当該変動の特別図柄の可変表示中であってもよい。

【 0 8 3 5 】

また、先読み演出として行われる保留画像の形態（例えば、第1サブ保留領域（4）～第1サブ保留領域（1）の範囲内で表示される保留画像の形態）については第1始動口120への入賞時に決定し、当該変動の特別図柄の変表示における保留画像の形態については特別図柄の変表示の開始時に決定するようにしてもよい。

【0836】

ところで、先読み時短当り演出パターンで先読み演出が実行される変動パターン（図54の例えば「03H」、「0EH」を参照）に決定される確率と、先読み大当り演出パターンで先読み演出が実行される変動パターン（図54の例えば「06H」、「11H」を参照）に決定される確率とを比較すると、前者の確率の方が高い（例えば、図15参照）。すなわち、先読み演出の実行割合は、先読み大当り演出パターンでの先読み演出の実行割合よりも、先読み時短当り演出パターンでの先読み演出の実行割合の方が高い。したがって、大当りの可能性がある場合にのみ先読み演出が行われていた従来のパチンコ遊技機と比べて、当りの期待値の低下を抑制しつつ先読み演出の実行頻度を高めることができ、興味を高めることが可能となる。

【0837】

なお、先読み大当り演出パターンでの先読み演出の実行割合を、先読み時短当り演出パターンでの先読み演出の実行割合よりも高くしてもよい。この場合、先読み演出が実行されると、時短当りに対する期待値よりも大当りに対する期待値の方が高いため、興味を高めることが可能となる。

【0838】

また、本実施例では、確変フラグがオフの遊技状態（本実施例では、通常遊技状態、低確時短遊技状態）において、特別図柄の当り判定処理において「時短当り」に当選しうる（図10参照）。ただし、本実施例では、通常遊技状態では先読み演出が行われるものの、低確時短遊技状態では先読み演出が行われない。低確時短遊技状態における特別図柄の当り判定処理の結果が「時短当り」であったとしても、A時短遊技状態に対してC時短遊技状態を重ねて実行する場合、およびA時短遊技状態に対してC時短遊技状態を重ねて実行しない場合のいずれにおいても、時短回数が増加する可能性は低い。そのため、A時短遊技状態において「時短当り」に当選した可能性があることを、極力遊技者に知られないようにすることで、「時短当り」に当選したことによって遊技者に与える落胆を軽減することができ、興味低下を抑制することが可能となる。

【0839】

ただし、低確時短遊技状態では先読み演出が行われないようにすることは必須ではなく、通常遊技状態のみならず低確時短遊技状態や高確低時短遊技状態においても先読み演出が行われるようにしてもよい。また、本実施例では、第1特別図柄についてのみ先読み演出が行われるようにしているが、これに限られず、第2特別図柄についても先読み演出が行われるようにしてもよい。

【0840】

また、本実施例では、上述したとおり、サブ変動演出パターンとして、時短当り系リーチ、大当り系リーチ、または共通リーチが実行されうる。本実施例では、図15、図54～図56を参照すると分かるように、サブCPU301は、先読み時短当り演出パターンで先読み演出を実行した場合は、サブ変動演出パターンとして、時短当り系リーチを実行し、大当り系リーチを実行しない。また、サブCPU301は、先読み大当り演出パターンで先読み演出を実行した場合は、サブ変動演出パターンとして、大当り系リーチを実行し、時短当り系リーチを実行しない。

【0841】

また、本実施例において、サブCPU301は、先読み時短当り演出パターンまたは先読み共通当り演出パターンで先読み演出を実行した場合、サブ変動演出パターンとして時短当り系リーチを実行可能である。ただし、サブCPU301は、先読み大当り演出パターンで先読み演出を実行した場合、サブ変動演出パターンとして時短当り系リーチを実行しない。

10

20

30

40

50

【0842】

また、先読み大当り演出パターン（例えば、図56に示される先読み当り種別演出パターン（SAS演出パターン）「37H」）と、先読み時短当り演出パターン（例えば、図56に示される先読み当り種別演出パターン「29H」）と、先読み共通当り演出パターン（例えば、図56に示される先読み演出パターン（SAS演出パターン）「27H」）とのいずれが実行された場合であっても、サブCPU301は、サブ変動演出パターンとして共通リーチ（例えば、図55に示されるサブ変動演出パターン「0AH」、「0BH」）を実行するようにしてもよい。

【0843】

また、時短当り系リーチを実行し、該時短当り系リーチでハズレを明示した後に、大当り系リーチを実行する演出パターンを設けてもよい。この場合、利益率の高い大当り系リーチが実行されるか否かを最後まで遊技者が期待感をもって遊技を行うことができるようになるため、遊技者の興趣を向上させることができる。

【0844】

また、図15に示されるように、先読み演出が実行された始動情報について行われる特別図柄の変表示（以下「ターゲット変動」と称する）において、共通リーチEが実行された場合、共通リーチCと共通する演出が表示された後、大当り系リーチCと共通する演出に移行可能である。一方、共通リーチCと共通する演出が何ら実行されなかった場合、大当り系リーチCに移行しない。同様に、ターゲット変動において、共通リーチEが実行された場合、共通リーチCと共通する演出が表示された後、時短当り系リーチCと共通する演出に移行可能である。一方、共通リーチCと共通する演出が何ら実行されなかった場合、時短当り系リーチCに移行しない。

【0845】

ところで、本実施例では、1個の保留画像に対してのみ先読み演出を行うようにしている（S3002を参照）。そのため、特別図柄の当り判定処理の結果が大当りである可能性があることを示す先読み演出態様（以下「大当り先読み演出」と称する）がすでに実行されている場合にも、サブCPU301は、新たな先読み演出を実行しない。なお、複数の保留画像において先読み演出が行われるパチンコ遊技機であったとしても、大当り先読み演出がすでに実行されている場合には、新たな先読み演出を実行しないことが好ましい。

【0846】

例えば、任意の一の保留（以下「第1の保留」と称する）と、この第1の保留よりも後に特別図柄の変表示が開始される他の保留（以下「第2の保留」と称する）とを含む複数の保留が存在し、第1の保留において先読み大当り演出パターン（例えば、図56の先読み当り種別演出パターン「17H」）が実行されている場合、第2の保留において先読み演出が実行されたとしても、この第2の保留における先読み演出が意味をなさないものとなる可能性がある。とくに、第1の保留について大当りが導出されて大当り遊技状態に制御され、この大当り遊技状態の終了後にA時短遊技状態に制御された場合、第2の保留について例えば「時短当り」が導出されたとしても、この「時短当り」の恩恵を遊技者が受けることができない可能性があり、この場合、興趣の低下が著しい。そこで、大当り先読み演出がすでに実行されている場合には、大当り先読み演出が実行されている保留よりも後に消化される保留についての先読み演出を実行しないようにすることが好ましい。

【0847】

なお、第1の保留が大当りの保留（大当りが導出される保留）であったとしても、第1の保留について先読み演出が実行されていない場合には、第2の保留において先読み演出を実行してもよいし、実行しなくてもよい。

【0848】

また、第1の保留においてガセの大当り先読み演出（例えば、図56の先読み当り種別演出パターン「53H」）が実行されている場合にも、第2の保留において先読み演出を実行しないことが好ましい。

10

20

30

40

50

【 0 8 4 9 】

ただし、第 1 の保留において時短当り先読み演出（例えば、図 5 6 の先読み当り種別演出パターン「05H」）が実行されている場合は、第 2 の保留において大当り先読み演出または時短当り先読み演出を実行してもよい。第 1 の保留について仮に時短当りが導出されたとしても、それよりも遊技者にとっての利益度合いが高い大当りを期待させることが可能となるためである。

【 0 8 5 0 】

また、第 1 のパチンコ遊技機では特別図柄の当り判定処理の結果に小当りを含まないが、特別図柄の当り判定処理の結果に小当りを含むパチンコ遊技機においては、第 1 の保留において小当り先読み演出が実行されている場合にも、第 2 の保留において大当り先読み演出または時短当り先読み演出を実行してもよい。第 1 の保留について仮に小当りが導出されたとしても、それよりも遊技者にとっての利益度合いが高い大当りを期待させることが可能となるためである。

10

【 0 8 5 1 】

また、特別図柄の当り判定処理の結果に小当りを含む場合、特別図柄の当り判定処理の結果が小当りである可能性があることを示す先読み演出態様（以下「小当り先読み演出」と称する）が第 1 の保留において実行されている場合、第 2 の保留において大当り先読み演出または時短当り先読み演出が実行されるようにしてもよい。第 1 の保留について仮に小当りが導出されたとしても、それよりも遊技者にとっての利益度合いが高い小当りを期待させることが可能となるためである。

20

【 0 8 5 2 】

また、サブ変動演出パターンとして大当り系リーチの実行中に例えば第 1 始動口 1 2 0 に入賞して始動情報が保留された場合、サブ CPU 3 0 1 は、この保留について先読み演出を実行しない。

【 0 8 5 3 】

また、本実施例において、サブ CPU 3 0 1 は、通常遊技状態でのみ先読み演出を実行する。そのため、特別図柄の可変表示が終了して大当り表示態様が導出されたときに、メイン CPU 2 0 1 により行われた先読み判定により「時短当り」と判定された始動情報が保留されている場合（この段落においてこの保留を「特定保留」と称する）、この特定保留について先読み演出が実行された場合および先読み演出が実行されていない場合のいずれであっても、サブ CPU 3 0 1 は、大当り遊技状態の終了後、通常遊技状態でなければ、特定保留に対して先読み演出を実行しない。ただし、サブ CPU 3 0 1 は、大当り遊技状態の終了後、通常遊技状態であったとしても、特定保留に対して先読み演出を実行しないことを可能ならしめてもよい。さらには、通常遊技状態以外の遊技状態（例えば、高確時短遊技状態、低確時短遊技状態）において先読み演出を実行するパチンコ遊技機であったとしても、大当り表示態様が導出されたときに特定保留がある場合、サブ CPU 3 0 1 は、大当り遊技状態の終了後、特定保留に対して先読み演出を実行しないことを可能ならしめてもよい。

30

【 0 8 5 4 】

また、特別図柄の可変表示が終了して大当り表示態様が導出されたときに、メイン CPU 2 0 1 により行われた先読み判定により「時短当り」と判定された始動情報が保留されている場合（この段落においてこの保留を「特定保留」と称する）、この特定保留がたとえ「時短当り」の保留であったとしても、メイン CPU 2 0 1 は、大当り遊技状態の終了後、「時短当り」に基づく C 時短遊技状態に制御されないようにしてもよい。例えば、時短遊技状態が重複した場合に複数の時短遊技状態を重ねて実行しない仕様であって、大当り遊技状態の終了後に A 時短遊技状態に制御される場合であれば、特定保留が「時短当り」の保留であったとしても、メイン CPU 2 0 1 は、「時短当り」に基づく C 時短遊技状態を実行しないこととなる。

40

【 0 8 5 5 】

[1 - 1 0 . 先読み演出の具体例]

50

以下に、先読み演出の具体例について、図60～図64を参照して説明する。本実施例では、サブCPU301は、メインCPU201から送信されたコマンドに基づいて、保留画像を用いた先読み演出を実行可能となっている。

【0856】

[1-10-1.先読み大当り演出パターンで先読み演出が行われる場合の具体例]

上述したとおり、先読み演出パターンには、先読み当り種別演出パターンと、先読み期待値演出パターンとが含まれる。ここでは先ず、上記の先読み当り種別演出パターンとして、先読み大当り演出パターンで先読み演出が行われる場合の具体例について、図60を参照して説明する。

【0857】

図60(a)～図60(f)は、表示装置7の表示領域7aに表示される先読み演出パターンの一例であって、大当りの可能性があることを示す大当り系先読み演出形態が変化する過程を示す図である。なお、図60(a)～図60(f)に示される先読み当り種別演出パターンは、図56の「1CH」、「3CH」、「58H」、または「78H」に相当する。また、図60(a)～図60(f)に示される先読み期待値演出パターンに相当する先読み期待値演出パターンは、図57で図示が省略されている。

【0858】

図60(a)～図60(f)に示されるように、表示装置7の表示領域7aには、第1保留領域411～第4保留領域414が表示されている。上述したとおり、第1保留領域411～第4保留領域414は、それぞれ、第1サブ保留領域(1)～第1サブ保留領域(4)に保留情報が記憶されているか否かを示す領域である。また、第0領域410は、当該変動に対応する情報が記憶されている第1サブ保留領域(0)に対応する領域である。

【0859】

本実施例では、第1サブ保留領域に保留情報が記憶されている場合、サブCPU301は、保留情報が記憶されている第1サブ保留領域に対応する保留領域411～414を、三角形で示される保留画像(以下、単に「保留画像」と称する)で表示するようにしている。また、第1サブ保留領域に保留情報が記憶されていない場合、サブCPU301は、保留画像を表示せず、保留領域の枠のみを表示するようにしている。

【0860】

図60(a)では、第1保留領域411～第3保留領域413に、先読み演出が実行されていない通常の保留画像が表示されており、第4保留領域414には保留画像が表示されておらず枠のみが表示されている。これは、第1サブ保留領域(1)～(3)に保留情報が記憶されており、第1サブ保留領域(4)には保留情報が記憶されていないことを示す。

【0861】

図60(b)では、図60(a)に示される状態から、第4保留領域414に保留画像が新たに表示されている。これは、図60(a)に示される状態から、第1サブ保留領域(4)に保留情報が新たに記憶されたことを示す。

【0862】

サブCPU301は、上述したとおり、第1保留領域411～第4保留領域414に示される保留画像の形態(例えば色)を、大当りに対する期待値に応じて異なるように表示している。本実施例では、虹を除いて、色の違いを色の濃淡で図示している。

【0863】

本実施例では、図60(b)において、第1保留領域411～第3保留領域413に示される保留画像の色は白(期待値レベル「0」)であり、第4保留領域414に示される保留画像の色は青(期待値レベル「1」)である。

【0864】

図60(c)は、図60(b)に示される状態から保留が1つシフトされた画像であって、図60(b)において第4保留領域414に表示されていた保留画像の色が、第3保

10

20

30

40

50

留領域 4 1 3 にシフトされる際に、青から黄（期待値レベル「2」）に変化したことを示す画像である。

【0865】

図 6 0 (d) は、図 6 0 (c) に示される状態から保留が 1 つシフトされた画像であって、図 6 0 (c) において第 3 保留領域 4 1 3 に表示されていた保留画像の色が、第 2 保留領域 4 1 2 にシフトされる際に、黄から緑（期待値レベル「3」）に変化したことを示す画像である。

【0866】

図 6 0 (e) は、図 6 0 (d) に示される状態から保留が 1 つシフトされた画像であって、図 6 0 (d) において第 2 保留領域 4 1 2 に表示されていた保留画像の色が、第 1 保留領域 4 1 1 にシフトされる際に、緑から赤（期待値レベル「4」）に変化したことを示す画像である。

10

【0867】

図 6 0 (f) は、図 6 0 (e) に示される状態から保留が 1 つシフトされた画像であって、図 6 0 (e) において第 1 保留領域 4 1 1 に表示されていた保留画像の色が、第 0 領域 4 1 0 にシフトされる際に、赤から虹（期待値レベル「5」）に変化したことを示す画像である。

【0868】

また、大当りに対する期待値を示す保留画像の色（期待値レベル）は、必ずしも、保留がシフトする際に変化させる必要はなく、例えば、当該変動の特別図柄の可変表示中に変化させてもよい。

20

【0869】

また、図 6 0 では、大当り系先読み演出形態を変化させて、大当りが導出される期待値の変化を示すようにしたが、これに代えてまたは加えて、大当り系先読み演出形態から大当確定先読み演出形態に変化する先読み演出がサブ CPU 3 0 1 により実行されるようにしてもよい。この場合、大当り確定先読み演出形態に変化する前であれば、期待値レベルもあわせて変化させるようにしてもよい。

【0870】

[1 - 1 0 - 2 . 先読み時短当り演出パターンで先読み演出が行われる場合の具体例]

次に、上記の先読み当り種別演出パターンとして、先読み時短当り演出パターンで先読み演出が行われる場合の具体例について、図 6 1 を参照して説明する。

30

【0871】

図 6 1 (a) ~ 図 6 1 (f) は、表示装置 7 の表示領域 7 a に表示される先読み演出パターンの一例であって、時短当りの可能性があることを示す時短当り系先読み演出形態が変化する過程を示す図である。なお、図 6 1 (a) ~ 図 6 1 (f) に示される先読み時短当り種別演出パターンは、図 5 6 の「0 E H」、「2 E H」、「4 A H」、または「6 A H」に相当する。また、図 6 1 (a) ~ 図 6 1 (f) に示される先読み期待値演出パターンに相当する先読み期待値演出パターンは、図 5 7 で図示が省略されている。

【0872】

図 6 1 (a) では、第 1 保留領域 4 1 1 ~ 第 3 保留領域 4 1 3 に、先読み演出が実行されていない通常の保留画像が表示されており、第 4 保留領域 4 1 4 には保留画像が表示されておらず枠のみが表示されている。

40

【0873】

図 6 1 (b) では、図 6 1 (a) に示される状態から、第 4 保留領域 4 1 4 に保留画像が新たに表示されている。サブ CPU 3 0 1 は、上述したとおり、第 1 保留領域 4 1 1 ~ 第 4 保留領域 4 1 4 に示される保留画像の形態（例えば形状）を、時短当りに対する期待値に応じて異なるように表示している。

【0874】

このように、本実施例では、大当りに対する期待値については保留画像の色であらわし、時短当りに対する期待値については保留画像の形状であらわしている。

50

【 0 8 7 5 】

本実施例では、図 6 1 (b) において、第 1 保留領域 4 1 1 ~ 第 3 保留領域 4 1 3 に示される保留画像の形状は三角形 (期待値レベル「 0 」) であり、第 4 保留領域 4 1 4 に示される保留画像の形状は四角形 (期待値レベル「 1 」) である。

【 0 8 7 6 】

図 6 1 (c) は、図 6 1 (b) に示される状態から保留が 1 つシフトされた画像であって、図 6 1 (b) において第 4 保留領域 4 1 4 に表示されていた保留画像の形状が、第 3 保留領域 4 1 3 にシフトされる際に、四角形から五角形 (期待値レベル「 2 」) に変化したことを示す画像である。

【 0 8 7 7 】

図 6 1 (d) は、図 6 1 (c) に示される状態から保留が 1 つシフトされた画像であって、図 6 1 (c) において第 3 保留領域 4 1 3 に表示されていた保留画像の形状が、第 2 保留領域 4 1 2 にシフトされる際に、五角形から六角形 (期待値レベル「 3 」) に変化したことを示す画像である。

【 0 8 7 8 】

図 6 1 (e) は、図 6 1 (d) に示される状態から保留が 1 つシフトされた画像であって、図 6 1 (d) において第 2 保留領域 4 1 2 に表示されていた保留画像の形状が、第 1 保留領域 4 1 1 にシフトされる際に、六角形から円 (期待値レベル「 4 」) に変化したことを示す画像である。

【 0 8 7 9 】

図 6 1 (f) は、図 6 1 (e) に示される状態から保留が 1 つシフトされた画像であって、図 6 1 (e) において第 1 保留領域 4 1 1 に表示されていた保留画像の形状が、第 0 領域 4 1 0 にシフトされる際に、円から星 (期待値レベル「 5 」) に変化したことを示す画像である。

【 0 8 8 0 】

なお、時短当りに対する期待値を示す保留画像の形状は、必ずしも、「四角形 < 五角形 < 六角形 < 円 < 星」の順に 1 つずつ変化させていく必要はなく、例えば「五角形 円」に変化させてもよい。

【 0 8 8 1 】

また、時短当りに対する期待値を示す保留画像の形状 (期待値レベル) は、必ずしも、保留がシフトする際に変化させる必要はなく、例えば、当該変動の特別図柄の可変表示中に変化させてもよい。

【 0 8 8 2 】

また、図 6 1 では、時短当り系先読み演出形態を変化させて、時短当りが導出される期待値の変化を示すようにしたが、これに代えてまたは加えて、例えば以下に示される先読み演出がサブ CPU 3 0 1 により実行されるようにしてもよい。この場合、大当り確定先読み演出形態に変化する前であれば、期待値レベルもあわせて変化させるようにしてもよい。

- ・時短当り系先読み演出形態から大当り系先読み演出形態に変化する先読み演出。
- ・時短当り系先読み演出形態から大当り確定先読み演出形態に変化する先読み演出。
- ・時短当り系先読み演出形態から大当り系先読み演出形態に変化し、さらにその後、大当り確定先読み演出形態に変化する先読み演出。

【 0 8 8 3 】

[1 - 1 0 - 3 . 先読み共通当り演出パターンで先読み演出が行われる場合の具体例]

次に、上記の先読み当り種別演出パターンとして、先読み共通当り演出パターンで先読み演出が行われる場合の具体例について、図 6 2 を参照して説明する。

【 0 8 8 4 】

図 6 2 (a) ~ 図 6 2 (d) は、表示装置 7 の表示領域 7 a に表示される先読み演出パターンの一例であって、大当りおよび時短当りのいずれについても可能性があることを示す共通当り系先読み演出形態から大当り系先読み演出形態に保留画像が変化する過程を示

10

20

30

40

50

す図である。共通当り系先読み演出形態の変化には、当り（時短当り、大当り）の期待値レベルが変化するものと、当りの種類が大当りであるか時短当りであるかが明瞭なものに変化するものとが含まれる。なお、図 6 2 (a) ~ 図 6 2 (d) に示される先読み当り種別演出パターンは、図 5 6 の「1 5 H」、「3 5 H」、「5 1 H」、または「7 1 H」に相当し、図 6 2 (a) ~ 図 6 2 (d) に示される先読み期待値演出パターンは、図 5 7 の「4 3 H」に相当する。

【 0 8 8 5 】

本実施例では、大当りおよび時短当りのいずれについても可能性があることを示す共通当り系先読み演出形態として、大当りに対する期待値レベルを示す色と、時短当りに対する期待値レベルを示す形状との両方を表示することで、あらわしている。

10

【 0 8 8 6 】

図 6 2 (a) では、第 1 保留領域 4 1 1 および第 2 保留領域 4 1 2 に、先読み演出が実行されていない通常の保留画像が表示されており、第 3 保留領域 4 1 3 および第 4 保留領域 4 1 4 には保留画像が表示されておらず枠のみが表示されている。

【 0 8 8 7 】

図 6 2 (b) では、図 6 2 (a) に示される状態から、第 3 保留領域 4 1 3 に保留画像が新たに表示されている。サブ CPU 3 0 1 は、第 1 保留領域 4 1 1 ~ 第 4 保留領域 4 1 4 に示される保留画像の形態（例えば色および形状）を、当り（大当りまたは時短当り）に対する期待値に応じて異なるように表示している。本実施例では、先読み演出が実行されない場合または当りに対する期待値が最も低い場合、保留画像を白の三角形で表示し、「青の四角形 < 黄の五角形 < 緑の六角形 < 赤の円 < 虹の星」の順で短当りに対する期待値が高くなる。

20

【 0 8 8 8 】

本実施例では、図 6 2 (b) において、第 1 保留領域 4 1 1 および第 2 保留領域 4 1 2 に示される保留画像の形態は、白の三角形（期待値レベル「0」）であり、第 3 保留領域 4 1 3 に示される保留画像の形態は、黄の五角形（期待値レベル「2」）である。

【 0 8 8 9 】

図 6 2 (c) は、図 6 2 (b) に示される状態から保留が 1 つシフトされた画像であって、図 6 2 (b) において第 3 保留領域 4 1 3 に表示されていた保留画像の形態が、第 2 保留領域 4 1 2 にシフトされる際に、黄の五角形から緑の六角形（期待値レベル「3」）に変化したことを示す画像である。

30

【 0 8 9 0 】

図 6 2 (d) は、図 6 2 (c) に示される状態から保留が 1 つシフトされた画像であって、図 6 2 (c) において第 2 保留領域 4 1 2 に表示されていた保留画像の形態が、第 1 保留領域 4 1 1 にシフトされる際に、緑の六角形（期待値レベル「3」の共通当り系先読み演出形態）から虹の三角形（期待値レベル「5」の大当り系先読み演出形態）に変化したことを示す画像である。

【 0 8 9 1 】

すなわち、図 6 2 (b) および図 6 2 (c) に示される先読み演出は、保留画像の形態が大当りに対する期待値を示す形態であるのか時短当りに対する期待値を示す形態であるのかを、保留画像の形態から把握することが困難な演出である。これに対し、図 6 2 (d) に示される先読み演出は、保留画像の形態が大当りに対する期待値を示すものであって、しかもその期待値が極めて高い形態（例えば期待値レベル「5」）であることを把握することが可能なものである。

40

【 0 8 9 2 】

このように、本実施例では、特別図柄の当り判定処理の結果に応じて、先読み演出を、時短当りに対する期待値を示す先読み時短当り演出パターンと、大当りに対する期待値を示す先読み大当り演出パターンと、当り（大当りまたは時短当り）に対する期待値を示す先読み共通当り演出パターンとのうち、いずれかのパターンで先読み演出を実行可能に構成されている。そして、先読み共通当り演出パターンで先読み演出が実行された場合には

50

、大当り系先読み演出形態と時短当り系先読み演出形態とのいずれに保留画像が変化していくのかといった面白みを遊技者に持たせることができ、興味を高めることが可能となる。

【 0 8 9 3 】

なお、時短当りに対する期待値を示す保留画像の形態は、必ずしも、「青の四角形<黄の五角形<緑の六角形<赤の円<虹の星」の順に1つずつ変化させていく必要はなく、例えば、「黄の五角形（共通当り系先読み演出形態） 赤の三角形（大当り系先読み演出形態）」に変化させてもよいし、「緑の六角形（共通当り系先読み演出形態） 三角形の星（時短当り系先読み演出形態）」に変化させてもよい。また、当りに対する期待値を示す保留画像の形態を、必ずしも、最も期待値の低い青の四角形から開始させる必要はなく、例えば赤の円から開始させるようにしてもよい。

10

【 0 8 9 4 】

また、当りに対する期待値を示す保留画像の形態は、必ずしも、保留がシフトする際に変化させる必要はなく、例えば、当該変動の特別図柄の可変表示中に変化させてもよい。

【 0 8 9 5 】

また、図62では、共通当り系先読み演出形態を変化させて、いずれかの当り（大当りまたは時短当り）が導出される期待値を変化させたり、期待できる当りが不明の状態から大当りに変化させたりしているが、これに代えてまたは加えて、例えば以下に示される先読み演出がサブCPU301により実行されるようにしてもよい。この場合、大当り確定先読み演出形態に変化する前であれば、期待値レベルもあわせて変化させるようにしてもよい。

20

- ・共通当り系先読み演出形態から大当り確定先読み演出形態に変化する先読み演出。
- ・共通当り系先読み演出形態から大当り系先読み演出形態に変化し、さらにその後、大当り確定先読み演出形態に変化する先読み演出。

【 0 8 9 6 】

[1 - 1 0 - 4 . 共通当り系先読み演出形態の変形例]

なお、保留画像の形態として、大当りおよび時短当りのいずれについても可能性があることを示す共通当り系先読み演出形態は、必ずしも、大当りに対する期待値を示す色と、時短当りに対する期待値を示す形状との両方であらわず形態に限定されない。これに代えて、例えば、専用の共通当り系先読み演出形態を設けるようにしてもよい。専用の共通当り系先読み演出形態を設ける場合、大当りと時短当りとの両方に期待感を持てることができるようになるとともに、それぞれの期待値が不明であることから、今後の演出態様の変化に期待感を持って遊技を行うことができるようになり、興味を向上することができる。

30

【 0 8 9 7 】

図63(a)～図63(d)は、表示装置7の表示領域7aに表示される先読み演出パターンの一例であって、専用の共通当り系先読み演出形態から大当り系先読み演出形態に保留画像が変化する過程を示す図である。なお、図63(a)～図63(d)に示される先読み当り種別演出パターンは、図56の「15H」、「35H」、「51H」、または「71H」に相当し、図63(a)～図63(d)に示される先読み期待値演出パターンは、図57または図58の「31H」に相当する。

40

【 0 8 9 8 】

また、図64(a)～図64(d)は、表示装置7の表示領域7aに表示される先読み演出パターンの一例であって、専用の共通当り系先読み演出形態から時短当り系先読み演出形態に保留画像が変化する過程を示す図である。なお、図64(a)～図64(d)に示される先読み当り種別演出パターンは、図56の「07H」、「27H」、「43H」、または「63H」に相当し、図64(a)～図64(d)に示される先読み期待値演出パターンは、図57または図58の「31H」に相当する。

【 0 8 9 9 】

図63(a)および図64(a)では、第1保留領域411および第2保留領域412に、先読み演出が実行されていない通常の保留画像が表示されており、第3保留領域41

50

3 および第4保留領域414には保留画像が表示されておらず枠のみが表示されている。

【0900】

図63(b)では、図63(a)に示される状態から、第3保留領域413に保留画像が新たに表示されている。

【0901】

同様に、図64(b)では、図64(a)に示される状態から、第3保留領域413に保留画像が新たに表示されている。

【0902】

図63(b)および図64(b)でのいずれにおいても、第3保留領域413に示される保留画像の形態は、専用の共通当り系先読み演出形態であって、例えば光り輝く形態である。光の輝度の度合いを変更することにより、期待値レベルを変えることができる。

10

【0903】

図63(c)は、図63(b)に示される状態から保留が1つシフトされた画像であって、図63(b)において第3保留領域413に表示されていた専用の共通当り系先読み演出形態が、そのままの形態で第2保留領域412にシフトされていることを示す画像である。

【0904】

同様に、図64(c)は、図64(b)に示される状態から保留が1つシフトされた画像であって、図64(b)において第3保留領域413に表示されていた専用の共通当り系先読み演出形態が、そのままの形態で第2保留領域412にシフトされていることを示す画像である。

20

【0905】

図63(d)は、図63(c)に示される状態から保留が1つシフトされた画像であって、図63(c)において第2保留領域412に表示されていた保留画像の形態が、第1保留領域411にシフトされる際に、専用の共通当り系先読み演出形態から赤の三角形(大当りの期待値レベル「4」)に変化したことを示す画像である。

【0906】

一方、図64(d)は、図64(c)に示される状態から保留が1つシフトされた画像であって、図64(c)において第2保留領域412に表示されていた保留画像の形態が、第1保留領域411にシフトされる際に、専用の共通当り系先読み演出形態から白の円(時短当りの期待値レベル「4」)に変化したことを示す画像である。

30

【0907】

このように、先読み演出形態を専用の共通当り系先読み演出形態であらわすようにした場合であっても、専用の共通当り系先読み演出形態から、大当り系先読み演出形態および時短当り系先読み演出形態のいずれに変化していくのかといった面白みを遊技者に持たせることができ、興味を高めることが可能となる。

【0908】

[1-11. 機外に出力される信号]

次に、外部端子板184(図6参照)から第1のパチンコ遊技機の機外(例えば、ホールコンピュータ186(図6参照)、各島に設けられる島コンピュータ(不図示))に出力される信号について説明する。なお、本実施例では、第1のパチンコ遊技機の機外に出力される信号について説明するが、第1のパチンコ遊技機の機外からの信号を入力可能であってもよい。

40

【0909】

本実施例において、外部端子板184(図6参照)は、第1のパチンコ遊技機の機外に信号を出力するためのコネクタとしてCH1~CH12を有する。外部端子板184の各CHから第1のパチンコ遊技機の機外に出力される信号は、例えば、「賞球情報1」、「扉・枠開放」、「外部情報1」~「外部情報8」、「賞球情報2」および「セキュリティ」の各種信号である。ただし、各CHから第1のパチンコ遊技機の機外に出力される信号の種類は、これらに限られず、これらの信号の他に機外に出力される信号があってもよい

50

し、これらのうちのいずれかの信号が出力されないように構成されていてもよい。

【0910】

図65は、第1のパチンコ遊技機の機外に出力される信号の出力条件の一例を示す表である。図65に示されるように、CN1からは「賞球情報1」の信号が出力され、CH2からは「扉・枠開放」の信号が出力され、CH3～CH10からはそれぞれ「外部情報1」～「外部情報8」の各信号が出力され、CH11からは「賞球情報2」の信号が出力され、CH12からは「セキュリティ」の信号が出力される。なお、第1のパチンコ遊技機から機外への信号の出力条件は、図65に示されるとおりである。

【0911】

次に、第1のパチンコ遊技機の機外に出力される信号のタイミングチャートの一例を、「賞球情報1」の信号を例に挙げて説明する。なお、図65に示されるように、本実施例では、「賞球情報1」の信号は、賞球払出10個毎に120ms出力される。

10

【0912】

図66は、第1のパチンコ遊技機の機外に出力される信号のうち、「賞球情報1」の信号のタイミングチャートの一例である。

【0913】

図66に示されるように、払出検出スイッチ（不図示）は、賞球が1個払い出される都度、オフからオンになる。なお、上述したとおり、本実施例では、大入賞口131（図4参照）に遊技球が入賞した場合は例えば10個の賞球が払い出され、始動口（第1始動口120または第2始動口140（いずれも図4参照））に遊技球が入賞した場合は例えば3個の賞球が払い出され、一般入賞口122（図4参照）に遊技球が入賞した場合は例えば4個の賞球が払い出される。

20

【0914】

そして、メインCPU201（図6参照）は、賞球が10個払い出される都度、「賞球情報1」の信号を、例えば120msの間、第1のパチンコ遊技機の機外に出力する。より詳しくは、メインCPU201は、「賞球情報1」の信号の前回の出力時を起点として10個目の賞球の払出検出スイッチがオンになったタイミングで、例えば120msの間、「賞球情報1」の信号を出力する。なお、「賞球情報1」の信号を、10個目の賞球の払出検出スイッチがオンになったタイミングで出力することは一例にすぎず、例えば10個目の賞球の払出検出スイッチがオンになってからオフになるまでの間であればよい。また、「賞球情報1」の信号を、賞球が10個払い出される都度出力したり120msの間出力することについても一例にすぎず、「賞球情報1」の信号の出力タイミングや出力時間については適宜設定することができる。

30

【0915】

次に、第1のパチンコ遊技機の機外に出力される信号の一つである「セキュリティ」の信号の一例について説明する。「セキュリティ」の信号は、主としてエラー発生時に出力される信号である。

【0916】

図67は、第1のパチンコ遊技機におけるエラーの概要の一例を示す表であって、より詳しくは、エラー名称毎に、主制御回路200での発生契機、主制御回路200（図6参照）での解除契機、「セキュリティ」の信号（図67では「セキュリティ信号」と図示）の出力時間および備考を示す表である。

40

【0917】

なお、第1のパチンコ遊技機は小当り用大入賞口を備えないが、図67には、便宜上、小当り用大入賞口異常入賞エラーについても記載している。また、図67では、大入賞口131を大当り用大入賞口と記載している。

【0918】

なお、図67に示されるエラーの概要は一例であって、これらのうちの一部のみをエラーであると判断するようにしてもよいし、例えば、図67に示されないものをエラーと判断するようにしてもよい。図67に示されないもののエラーと判断されるものとしては、

50

例えば、ソレノイド監視センサ（不図示）が所定時間以上にわたってオンまたはオフであったりした場合のソレノイド監視センサエラー、大入賞口（大当り用大入賞口または小当り用大入賞口）の内部に未排出の遊技球があったり大入賞口未開放時に大入賞口内に入賞があった場合の大入賞口入排出異常エラー、振動センサが所定時間にわたってオンである場合の振動センサエラー等が相当する。また、例えば大当り用大入賞口内に特定領域を設け、大当り遊技制御の実行中に特定領域を遊技球が通過したことに基づいて、大当り遊技制御の終了後に確変制御が実行される仕様である場合には、特定領域への通過異常や、大当り用大入賞口の内部に未排出の遊技球が存在しないにもかかわらず特定領域を遊技球が通過した場合等にも、エラーと判断するように構成すると好ましい。

【0919】

10

メインCPU201（図6参照）は、エラーが発生したと判断すると、サブCPU301（図6参照）に不正検知関連コマンドを送信する。不正検知関連を受信したサブCPU301は、エラーの内容に応じた報知制御を実行する。

【0920】

以下に、大当り用大入賞口異常入賞エラーが発生した場合を例に挙げて、メインCPU201およびサブCPU301（いずれも図6参照）による制御について簡単に説明する。

【0921】

図67に示されるように、例えば、初期電源投入後、1回目の大当り用大入賞口が開放される前に1個の入賞検出があると、メインCPU201（図6参照）は、大当り用大入賞口異常入賞エラーが発生したと判断し、「セキュリティ」の信号を、12秒の間出力する。また、大当り用大入賞口異常入賞エラーが発生したことを示す不正検知関連コマンドをサブCPU301（図6参照）に送信する。

20

【0922】

なお、本実施例では、図67に示されるように、いずれのエラーであっても「セキュリティ」の信号の出力時間が12秒であるため、機外の装置（例えば、ホールコンピュータ186（図6参照）や島コンピュータ（不図示））は、「セキュリティ」の信号を受信することによってエラーの発生を把握することはできるものの、エラーの内容まで把握することができない。ただし、これに限られず、例えば、「セキュリティ」の信号の出力時間をエラーの内容に応じて変える等により、「セキュリティ」の信号を受信した機外の装置がエラーの内容を把握できるようにしてもよい。

30

【0923】

サブCPU301（図6参照）は、例えば大当り用大入賞口異常入賞エラーを示す不正検知関連コマンドを受信すると、例えば以下に示す報知制御の全部または一部を実行し、不正検知関連コマンドを受信してから例えば30秒経過すると、以下に示す報知制御を終了する。

- ・表示制御回路304を介して表示装置7（いずれも例えば図6参照）に例えば「大入賞口異常入賞エラー」の文字を表示する報知制御。
- ・音声制御回路305を介してスピーカ32（いずれも例えば図6参照）から例えば「大入賞口異常入賞エラーです」の音声を出力する報知制御。
- ・音声制御回路305を介してスピーカ32から例えばビープ音を出力する報知制御。
- ・LED制御回路306を介してLED群46（いずれも例えば図6参照）を例えば赤色で全点灯させる報知制御。

40

【0924】

なお、不正検知関連コマンドを受信してから例えば30秒経過する前に電断があった場合、サブCPU301は、上述の報知制御を終了する。

【0925】

また、サブCPU301は、例えば、大当り用大入賞口異常入賞エラーの発生を示す上述の報知制御の実行中に、大当り用大入賞口異常入賞エラーを示す不正検知関連コマンドを受信した場合、上述の報知制御を再度実行し直す。

50

【 0 9 2 6 】

次に、遊技状態に応じて第 1 のパチンコ遊技機の機外に出力される信号について、図 6 8 を参照して説明する。図 6 8 は、第 1 のパチンコ遊技機において、遊技状態に応じて機外に出力される信号の出力条件の一例を示す表である。図 6 8 において、出力される信号を○で示し、出力されない信号を×で示す。

【 0 9 2 7 】

図 6 8 に示されるように、本実施例では、メイン CPU 2 0 1 により制御される遊技の状態に応じて、出力される信号が異なっている。例えば、通常遊技状態中（大当り・小当り中以外、確変・時短中以外）はいずれの信号も出力されず、低確時短遊技状態中（大当り中以外、小当り中以外）は「外部情報 3」および「外部情報 7」の信号が出力され、高確時短遊技状態中（大当り中以外、小当り中以外）は「外部情報 3」、「外部情報 5」および「外部情報 7」の信号が出力され。また、高確非時短遊技状態に制御可能なパチンコ遊技機では、高確非時短遊技状態中（大当り中以外、小当り中以外）は「外部情報 3」および「外部情報 6」の信号が出力される。

10

【 0 9 2 8 】

このように、メイン CPU 2 0 1 により制御される遊技の状態に応じて出力される信号が異ならせることにより、信号を受信可能な機外の装置（例えば、ホールコンピュータ 1 8 6（図 6 参照）や島コンピュータ（不図示））は、外部情報送信元のパチンコ遊技機における遊技の状態を把握することが可能となる。

【 0 9 2 9 】

なお、本実施例では、図 6 8 に示されるように、小当り遊技制御処理中（通常遊技状態中）に出力される信号は、通常遊技状態中（大当り・小当り中以外、確変・時短中以外）に出力される信号と同じである。同様に、小当り遊技制御処理中（低確時短遊技状態中）に出力される信号は、低確時短遊技状態中（大当り中以外、小当り中以外）に出力される信号と同じであり、小当り遊技制御処理中（高確時短遊技状態中）に出力される信号は、高確時短遊技状態中（大当り中以外、小当り中以外）に出力される信号と同じであり、小当り遊技制御処理中（高確非時短遊技状態中）に出力される信号は、高確非時短遊技状態中（大当り中以外、小当り中以外）に出力される信号と同じである。すなわち、信号を受信可能な機外の装置（例えば、ホールコンピュータ 1 8 6（図 6 参照）や島コンピュータ（不図示））は、外部情報送信元のパチンコ遊技機において、小当り遊技制御処理が実行されているか否かを把握することができない。ただし、これに代えて、小当り遊技制御処理中に出力される信号を、小当り遊技制御処理中でない場合に出力される信号と異ならせることにより、外部情報送信元のパチンコ遊技機において小当り遊技制御処理が実行されているか否かを、信号を受信可能な機外の装置側で把握できるようにしてもよい。

20

30

【 0 9 3 0 】

また、図 6 8 に示される低確時短遊技状態中（大当り中以外、小当り中以外）、高確時短遊技状態中（大当り中以外、小当り中以外）、小当り遊技制御処理中（低確時短遊技状態中）および小当り遊技制御処理中（高確時短遊技状態中）は、時短制御の実行中に出力される信号である。この場合、電サポ制御および特図短縮制御の両方が実行されている場合に時短制御の実行中であるとしてもよいし、電サポ制御および特図短縮制御のうち電サポ制御のみが実行されている場合に時短制御の実行中であるとしてもよいし、電サポ制御および特図短縮制御のうち特図短縮制御のみが実行されている場合に時短制御の実行中であるとしてもよい。

40

【 0 9 3 1 】

また、上述の第 1 のパチンコ遊技機についての説明では、メイン CPU の制御により、A 時短遊技状態と B 時短遊技状態と C 時短遊技状態とに制御可能である（A 時短遊技状態の機能、B 時短遊技状態の機能、及び C 時短遊技状態の機能が搭載されている）ことを前提として説明したが、これに限られない。例えば、A 時短遊技状態の機能、B 時短遊技状態の機能、及び C 時短遊技状態の機能のうち、いずれか一つの機能（例えば、A 時短遊技状態の機能）のみを搭載し、他の機能（例えば、B 時短遊技状態の機能及び C 時短遊技状

50

態の機能)については搭載しないパチンコ遊技機であってもよい。また、A時短遊技状態の機能、B時短遊技状態の機能、及びC時短遊技状態の機能のうち、二つの機能(例えば、A時短遊技状態の機能、及び、B時短遊技状態の機能またはC時短遊技状態の機能)のみを搭載し、他の機能(例えば、B時短遊技状態の機能またはC時短遊技状態の機能)については搭載しないパチンコ遊技機であってもよい。

【0932】

また、例えばST機と呼ばれるパチンコ遊技機のように、大当り遊技状態の終了後、100%の確率で確変フラグがオンにセットされるパチンコ遊技機では、A時短遊技状態の機能、B時短遊技状態の機能、及びC時短遊技状態の機能のいずれも搭載しないように構成してもよい。

【0933】

[2.第2のパチンコ遊技機]

次に、第2のパチンコ遊技機について説明する。第2のパチンコ遊技機は、上述したとおり、デジパチと称される所謂1種タイプのパチンコ遊技機である。ただし、第2のパチンコ遊技機は、第1特別図柄と第2特別図柄とが並行して可変表示可能である点において第1のパチンコ遊技機と異なる。それ故、遊技盤ユニットおよび電氣的構成についても、第1のパチンコ遊技機と異なる点がある。

【0934】

以下、第2のパチンコ遊技機を説明するにあたり、例えば外枠2およびベースドア3等の基本構成等、並びに、外部端子板1184(後述の図70参照)から第2のパチンコ遊技機の機外(例えば、ホールコンピュータ1186(後述の図70参照)や各島に設けられる島コンピュータ(不図示))に出力される信号等のように、機能、形状および配置位置等が第1のパチンコ遊技機と共通する点については極力説明を省略するものとする。

【0935】

また、第2のパチンコ遊技機を説明するにあたり、第1のパチンコ遊技機の説明で用いた図面を参照して説明する構成については、第1のパチンコ遊技機と同じ符号およびステップ番号を用いて説明する。ただし、第2のパチンコ遊技機の説明において新たに採用した図面を参照して説明する構成については、第1のパチンコ遊技機と機能等が共通する構成であったとしても、第1のパチンコ遊技機と異なる符号およびステップ番号を用いて説明するものとする。

【0936】

[2-1.遊技盤ユニット]

図69は、第2のパチンコ遊技機が備える遊技盤ユニット1010の外観を示す正面図の一例である。図69に示されるように、遊技盤ユニット1010には遊技領域1105が形成されている。

【0937】

なお、第2のパチンコ遊技機の遊技領域1105に配置される各種部材(例えば第1始動口1120等)は、第1のパチンコ遊技機の遊技領域105(図4参照)に配置される各種部材と共通するものもあるが、改めて一通り説明する。

【0938】

図69に示されるように、遊技盤ユニット1010は、主として、発射された遊技球が転動流下可能な遊技領域1105が形成される遊技パネル1100と、ガイドレール1110と、遊技領域1105の略中央部に配置されるセンター役物1115と、第1始動口1120と、一般入賞口1122と、通過ゲートユニット1125と、特別電動役物ユニット1130と、第2始動口1140A,1140Bと、普通電動役物ユニット1145と、小当りユニット1150と、LEDユニット1160と、アウト口1178と、遊技盤ユニット1010の後方に配置される裏ユニット(図示せず)とを備える。なお、LEDユニット1160については第1のパチンコ遊技機のLEDユニット160と同様であり、この第2のパチンコ遊技機では説明を省略する。

【0939】

10

20

30

40

50

(遊技パネル)

遊技パネル 1 1 0 0 には、表示装置 1 0 0 7 の表示領域が臨む位置に開口（参照符号なし）が形成されている。また、遊技パネル 1 1 0 0 の前面には、ガイドレール 1 1 1 0 が設けられるとともに遊技釘（参照符号なし）等が植設されている。発射装置 6（図 1、図 2 参照）から発射された遊技球は、ガイドレール 1 1 1 0 から遊技領域 1 1 0 5 に向けて飛び出し、遊技釘等と衝突して進行方向を変えながら遊技領域 1 1 0 5 の下方に向けて流下する。

【0940】

また、遊技パネル 1 1 0 0 の後方には、演出効果を高めるために装飾体が設けられた裏ユニット（図示せず）が配置されている。遊技パネル 1 1 0 0 は、裏ユニットに設けられた装飾体を正面視で視認できるように透明樹脂で構成されている。この場合、遊技パネル 1 1 0 0 の全部が透明部材で構成されていてもよいし、例えば、裏ユニットに設けられた装飾体を正面視で視認できる部位のみが透明部材で構成されていてもよい。また、遊技パネル 1 1 0 0 を、透明部分を有さない部材（例えば木製）で構成し、一部に透明部材を設けて演出効果を高めるようにしてもよい。

10

【0941】

(ガイドレール)

ガイドレール 1 1 1 0 は、円弧状の外レールおよび内レール（いずれも参照符号なし）により構成される。遊技領域 1 1 0 5 は、ガイドレール 1 1 1 0 によって区画（画定）される。外レールおよび内レールは、発射装置 1 0 0 6（後述の図 7 0 参照）から発射された遊技球を遊技領域 1 1 0 5 の上部に案内する機能を有する。

20

【0942】

(センター役物)

センター役物 1 1 1 5 は、遊技パネル 1 1 0 0 の開口（参照符号なし）にはめ込まれるように構成されており、上方には円弧状のセンターレール 1 1 1 6 を備えている。遊技領域 1 1 0 5 に向けて発射された遊技球は、センターレール 1 1 1 6 によって左右に振り分けられる。

【0943】

発射装置 1 0 0 6 によって遊技領域 1 1 0 5 に向けて発射された遊技球は、左側領域 1 1 0 6 または右側領域 1 1 0 7 を流下する。左側領域 1 1 0 6 または右側領域 1 1 0 7 を流下する遊技球は、遊技パネル 1 1 0 0 に植設された遊技釘等との衝突により、進行方向を変えながら下方へ向けて流下する。発射ハンドル 6 2（図 1、図 2 参照）の操作量が小さい場合、発射された遊技球は左側領域 1 1 0 6 を流下する。一方、発射ハンドル 6 2 の操作量が大きい場合、発射された遊技球は右側領域 1 1 0 7 を流下する。

30

【0944】

また、センター役物 1 1 1 5 には、左側の外周縁部に、左側領域 1 1 0 6 を流下する遊技球が進出可能とされたワープ入口 1 1 1 7 が形成されている。ワープ入口 1 1 1 7 に進入した遊技球は、センター役物 1 1 1 5 に形成されたステージ 1 1 1 8 に誘導可能に構成されている。ステージ 1 1 1 8 は、表示装置 1 0 0 7 の表示領域の下方前方において遊技球が左右方向に転動可能に形成されている。なお、ステージ 1 1 1 8 は、例えば、上段側のステージおよび下段側のステージといったように、複数段で形成されていてもよい。

40

【0945】

ステージ 1 1 1 8 の左右方向略中央の後側には、遊技球が進出可能なチャンス入口 1 1 1 9 が形成されており、チャンス入口 1 1 1 9 に進入した遊技球は、第 1 始動口 1 1 2 0 の直上に放出されるように構成されている。そのため、チャンス入口 1 1 1 9 に進入した遊技球は、ワープ入口 1 1 1 7 に進入しなかった遊技球や、ワープ入口 1 1 1 7 に進入したもののチャンス入口 1 1 1 9 に進入しなかった遊技球と比べて高い確率で第 1 始動口 1 1 2 0 に入賞（通過）するようになっている。

【0946】

(第 1 始動口)

50

第1始動口1120は、表示装置1007の表示領域の下方に配置されており、左打ちされた遊技球が入賞可能（右打ちされた遊技球が入賞困難または不可能）となるように配置されている。第1始動口1120に遊技球が入賞すると、第1始動口スイッチ1121（後述の図70参照）により検出される。なお、右打ちされた遊技球が第1始動口1120に入賞可能であってもよい。また、上記の第1始動口1120に代えてまたは加えて、右打ちされた遊技球が入賞可能（左打ちされた遊技球が入賞困難または不可能）な第1始動口を備えるようにしてもよい。

【0947】

第1始動口スイッチ1121（後述の図70参照）により第1始動口1120への遊技球の入賞（通過）が検出されると、第1特別図柄の始動情報が抽出され、抽出された始動情報は所定数（例えば最大4個）まで保留される。保留された始動情報は、始動条件が成立すると、第1特別図柄の当り判定処理に供される。第1始動口1120に遊技球が入賞すると例えば3個の賞球が払い出される。ただし、第1始動口1120への遊技球の入賞に基づいて払い出される賞球数はこれに限られない。

10

【0948】

（一般入賞動口）

一般入賞口1122は、表示装置1007の表示領域の左下方に複数配置されており、左打ちされた遊技球が入賞可能（右打ちされた遊技球が入賞困難または不可能）となるように配置されている。一般入賞口1122に遊技球が入賞すると、一般入賞口スイッチ1123（後述の図70参照）により検出される。

20

【0949】

一般入賞口スイッチ1123（後述の図70参照）により一般入賞口1122への遊技球の入賞（通過）が検出されると、例えば4個の賞球が払い出されるが、一般入賞口1122への遊技球の入賞に基づいて払い出される賞球数は4個に限られない。

【0950】

また、本実施例において、一般入賞口1122は、右打ちされた遊技球が入賞困難または不可能となるように配置されているが、必ずしもこれに限られず、上記の一般入賞口1122に代えてまたは加えて、右打ちされた遊技球が入賞可能な一般入賞口を備えてもよい。

【0951】

（通過ゲートユニット）

通過ゲートユニット1125は、右側領域1107に配置されており、右打ちされた遊技球がほぼ通過できるように構成された通過ゲート1126と、通過ゲート1126への遊技球の通過を検出する通過ゲートスイッチ1127（後述の図70参照）とを一体化したユニット体である。

30

【0952】

通過ゲートスイッチ1127により通過ゲート1126への遊技球の通過が検出されると、普通図柄の始動情報が抽出され、抽出された普通図柄の始動情報は所定数（例えば最大4個）まで保留される。保留された普通図柄の始動情報は、普通図柄の当り判定処理に供される。なお、通過ゲートスイッチ1127により通過ゲート1126への遊技球の通過が検出されたとしても、賞球は払い出されない。また、通過ゲートユニット1125は、右側領域1107に代えてまたは加えて左側領域1106に配置されていてもよい。

40

【0953】

また、通過ゲート1126を、役物連続作動装置を作動させるための契機となるように機能させてもよい。すなわち、大当りでない遊技状態（例えば通常遊技状態等）から大当り遊技状態への移行条件は、条件装置および役物連続作動装置の両方が作動することであるが、大当りであることを示す停止表示態様（図柄組合せ）が導出された際に、条件装置については作動させるものの役物連続作動装置については作動させないようにすることができる。そして、条件装置が作動していることを前提として、通過ゲート1126への遊技球の通過すなわち通過ゲートスイッチ1127（後述の図70参照）により遊技球が検

50

出されたことをもって役物連続作動装置を作動させて、大当り遊技状態に移行するようにしてもよい。

【0954】

(特別電動役物ユニット)

特別電動役物ユニット1130は、大当り用大入賞口1131と、大当り用大入賞口1131への遊技球の入賞(通過)を検出する大当り用大入賞口カウントスイッチ1132(後述の図70参照)と、特別電動役物1133とを一体化したユニット体である。特別電動役物ユニット1130は、右側領域1107において、通過ゲートユニット1125よりも下方に配置されている。

【0955】

大当り用大入賞口1131は、右打ちされた遊技球が入賞可能(左打ちされた遊技球が入賞困難または不可能)となるように配置されている。ただし、これに限定されるものではなく、上記の大当り用大入賞口1131に代えてまたは加えて、左打ちされた遊技球が入賞可能な大当り用大入賞口を配置したり、センター役物1115の上部において遊技球が入賞可能な大当り用大入賞口を配置するようにしてもよい。

【0956】

また、大当り用大入賞口1131は、遊技者に有利な遊技状態である大当り遊技状態に制御されているときに所定個数(例えば10個)の遊技球が入賞(通過)可能となるように開放される入賞口である。大当り用大入賞口カウントスイッチ1132(後述の図70参照)により大当り用大入賞口1131への遊技球の入賞が検出されると、例えば10個の賞球が払い出される。ただし、大当り用大入賞口1131への遊技球の入賞に基づいて払い出される賞球数は10個に限られない。

【0957】

特別電動役物1133は、前後方向に進退可能な特電用シャッタ1134と、この特電用シャッタ1134を作動させる特電用ソレノイド1135(後述の図70参照)とを備える。特別電動役物1133すなわち特電用シャッタ1134は、大当り用大入賞口1131への遊技球の入賞(通過)が可能または容易な開放状態と、大当り用大入賞口1131への遊技球の入賞(通過)が不可能または困難な閉鎖状態と、に状態移行可能に構成される。なお、大当り用大入賞口1131の閉鎖状態から開放状態への状態移行は、所定のラウンド数にわたって行われる。すなわち、大当り遊技状態は、大当り用大入賞口1131が閉鎖状態から所定期間にわたって開放状態に移行するラウンド遊技を複数ラウンドにわたって行うことにより、多量の遊技球を賞球として払い出すことを可能にした遊技状態である。

【0958】

(第2始動口)

本実施例では、第2始動口として、第2始動口1140Aおよび第2始動口1140Bが遊技領域1105に配置されており、これらの第2始動口1140A, 1140Bは、いずれも、右打ちされた遊技球が入賞可能(左打ちされた遊技球が入賞困難または不可能)となっている。ただし、これに限られず、左打ちされた遊技球が第2始動口1140Aまたは/および第2始動口1140Bに入賞可能であってもよい。

【0959】

第2始動口1140Aに遊技球が入賞すると、第2始動口スイッチ1141A(後述の図70参照)により検出される。また、第2始動口1140Bに遊技球が入賞すると、第2始動口スイッチ1141B(後述の図70参照)により検出される。第2始動口1140A, 1140Bのいずれに遊技球が入賞したとしても、第2特別図柄の当り判定処理の契機となる。

【0960】

第2始動口スイッチ1141A, 1141B(後述の図70参照)により第2始動口1140A, 1140Bへの遊技球の入賞(通過)が検出されると、第2特別図柄の始動情報が抽出され、抽出された始動情報は所定数(例えば最大4個)まで保留される。保留さ

10

20

30

40

50

れた始動情報は、第2特別図柄の当り判定処理に供される。第2始動口1140Aに遊技球が入賞すると例えば3個の賞球が払い出される。一方、第2始動口1140Bに遊技球が入賞すると例えば1個の賞球が払い出される。ただし、第2始動口1140A, 1140Bへの遊技球の入賞に基づいて払い出される賞球数はこれに限られない。

【0961】

ところで、本実施例では、右打ちされたものの大当り用大入賞口1131に入賞しなかった遊技球の流下方向としての下流側には、遊技球の流下経路として上下に2つの流下経路1107a, 1107bが形成されている。右打ちされて大当り用大入賞口1131に入賞せずにさらに下流側に向けて流下した遊技球は、例えば図69に示される分岐釘1108によって、上方の流下経路1107aまたは下方の流下経路1107bに振り分けられる。

10

【0962】

第2始動口1140Aは、上方の流下経路1107aに振り分けられた遊技球が入賞可能に配置されており、上方の流下経路1107aを流下する遊技球の殆どが入賞可能となっている。ただし、上方の流下経路1107aを流下する遊技球の殆どが第2始動口1140Aに入賞するように構成することは必須ではなく、例えば、第2始動口1140Aへの入賞が殆ど期待できない構成であってもよいし、上方の流下経路1107aを流下する遊技球のうち所定の期待値（例えば、概ね3分の1～5分の1）で入賞可能な構成であってもよい。なお、上方の流下経路1107aを流下したものの第2始動口1140Aに入賞しなかった遊技球は、アウト口1178から機外に排出されるように構成されている。

20

【0963】

第2始動口1140Bは、下方の流下経路1107bに振り分けられた遊技球が入賞可能に配置されているが、その詳細については普通電動役物ユニット1145の説明において後述する。

【0964】

（普通電動役物ユニット）

普通電動役物ユニット1145は、下方の流下経路1107b側に配置されており、遊技球が入賞（通過）することによって所定数の遊技球が賞球として払い出される入賞口と、この入賞口への遊技球の入賞を検出するスイッチと、普通電動役物1146とを一体化したユニット体である。本実施例では、上記の入賞口を第2始動口1140Bとし、上記のスイッチを第2始動口スイッチ1141Bとしている。ただし、上記の入賞口を第2始動口1140Bとすることは必須ではなく、例えば第1始動口を上記の入賞口としてもよい。

30

【0965】

普通電動役物1146は、前後方向に進退可能な突出板型の普電用シャッタ1147と、この普電用シャッタ1147を作動させる普電用ソレノイド1148（後述の図70参照）とを備える。普通電動役物1146すなわち普電用シャッタ1147は、第2始動口1140Bへの遊技球の入賞（通過）が可能または容易な開放状態と、第2始動口1140Bへの遊技球の入賞が不可能または困難な閉鎖状態と、に状態移行可能に構成される。なお、前後方向に進退可能な上記の普電用シャッタ1147に代えて、所謂電動チューリップと呼ばれる例えば羽根部材からなる可動部材を採用してもよい。また、可動部材は、一対に限られず、羽根型、扉型、突出板型等を含む。

40

【0966】

（小当りユニット）

小当りユニット1150は、小当り用大入賞口1151と、小当り用大入賞口1151への遊技球の入賞（通過）を検出する小当り用大入賞口カウントスイッチ1152（後述の図70参照）と、前後方向に進退可能な小当り用シャッタ1153と、この小当り用シャッタ1153を作動させることが可能な小当り用ソレノイド1154とを一体化したユニット体である。

【0967】

50

小当り用シャッタ 1 1 5 3 は、前後方向に進退させることで、小当り用大入賞口 1 1 5 1 への遊技球の入賞（通過）が可能または容易な開放状態と、小当り用大入賞口 1 1 5 1 への遊技球の入賞が不可能または困難な閉鎖状態と、に状態移行可能に構成される。

【0968】

小当り用大入賞口 1 1 5 1 が開放されたときに遊技球が入賞すると、入賞した遊技球が小当り用大入賞口カウントスイッチ 1 1 5 2（後述の図 70 参照）に検出される。小当り用大入賞口カウントスイッチ 1 1 5 2 に遊技球が検出されると、例えば 10 個の賞球が払い出される。ただし、小当り用大入賞口 1 1 5 1 への遊技球の入賞に基づいて払い出される賞球数は 10 個に限られない。

【0969】

また、小当りユニット 1 1 5 0 は、下方の流下経路 1 1 0 7 b であって普通電動役物ユニット 1 1 4 5 の下流側に配置されている。したがって、普通電動役物 1 1 4 6 の作動によって第 2 始動口 1 1 4 0 B が開放されている場合、たとえ小当り用大入賞口 1 1 5 1 が開放されていたとしても、下方の流下経路 1 1 0 7 b を流下した遊技球は小当り用大入賞口 1 1 5 1 に到達する前に、上流側に設けられる第 2 始動口 1 1 4 0 B に入賞するため、小当り用大入賞口 1 1 5 1 に入賞することが困難（または不可能）となる。

【0970】

なお、本実施例では、大当り用大入賞口 1 1 3 1 と小当り用大入賞口 1 1 5 1 とをそれぞれ別に設けているが、これに限られず、大当り遊技制御処理の実行時に開放される大入賞口と、小当り遊技制御処理の実行時に開放される大入賞口とを、同じ大入賞口としてもよい。

【0971】

（アウト口）

アウト口 1 1 7 8 は、遊技領域 1 1 0 5 に向けて発射されたものの各種入賞口（例えば、第 1 始動口 1 1 2 0、第 2 始動口 1 1 4 0 A、1 1 4 0 B、大当り用大入賞口 1 1 3 1、一般入賞口 1 1 2 2 等）のいずれにも入賞しなかった遊技球を、機外に排出するためのものである。このアウト口 1 1 7 8 は、左打ちされた遊技球および右打ちされた遊技球のいずれについても機外に排出できるように、遊技領域 1 1 0 5 の最下流側に設けられている。ただし、上記のアウト口 1 1 7 8 に加えて、最下流側でない位置、例えば複数の一般入賞口 1 1 2 2 の間や普通電動役物ユニット 1 1 4 5 と小当りユニット 1 1 5 0 との間等にアウト口を設けて、遊技領域 1 1 0 5 を流下中の遊技球を機外に排出するようにしてもよい。

【0972】

（裏ユニット）

裏ユニット（不図示）は、装飾体を有するものであって、上述したように、透過性のある遊技パネル 1 1 0 0 の後方側に設けられる。この裏ユニットは、サブ制御回路 1 3 0 0（後述の図 70 参照）によって制御される可動役物等の演出用役物群 1 0 5 8 を備える。演出用役物群 1 0 5 8 は、例えば表示装置 1 0 0 7 の表示領域の周囲に配置される。これらの演出用役物群 1 0 5 8 のうち少なくとも一以上の役物または役物を構成する演出用役物構成部材は、特別図柄の当り判定処理の結果にもとづいて動作可能な演出用役物として機能する。

【0973】

[2 - 2 . 電氣的構成]

次に、図 70 を参照して、第 2 のパチンコ遊技機の制御回路について説明する。図 70 は、第 2 のパチンコ遊技機の制御回路を示すブロック図の一例である。なお、第 2 のパチンコ遊技機の制御回路は、第 1 のパチンコ遊技機の制御回路と共通するものもあるが、改めて一通り説明する。

【0974】

図 70 に示されるように、第 2 のパチンコ遊技機は、主に、遊技の制御を行う主制御回路 1 2 0 0 と、遊技の進行に応じた演出の制御を行うサブ制御回路 1 3 0 0 と、払出・発

10

20

30

40

50

射制御回路 1 4 0 0 と、電源供給回路 1 4 5 0 と、から構成される。

【 0 9 7 5 】

[2 - 2 - 1 . 主制御回路]

主制御回路 1 2 0 0 は、例えば電源投入時に実行される処理や遊技動作にかかわる処理等を制御するものであって、メイン CPU 1 2 0 1、メイン ROM 1 2 0 2 (読み出し専用メモリ)、メイン RAM 1 2 0 3 (読み書き可能メモリ)、初期リセット回路 1 2 0 4 およびバックアップコンデンサ 1 2 0 7 等を備えており、主基板ケース (不図示) 内に収容されている。

【 0 9 7 6 】

メイン CPU 1 2 0 1 には、メイン ROM 1 2 0 2、メイン RAM 1 2 0 3 および初期リセット回路 1 2 0 4 等が接続される。メイン CPU 1 2 0 1 は、動作を監視する W D T (watchdog timer) や不正を防止するための機能等が内蔵されている。

【 0 9 7 7 】

メイン ROM 1 2 0 2 には、メイン CPU 1 2 0 1 により第 2 のパチンコ遊技機の動作を制御するためのプログラムや、各種のテーブル等が記憶されている。メイン CPU 1 2 0 1 は、メイン ROM 1 2 0 2 に記憶されたプログラムに従って、各種の処理を実行する機能を有する。

【 0 9 7 8 】

メイン RAM 1 2 0 3 には、遊技の進行に必要な各種データを記憶する記憶領域が設けられている。このメイン RAM 1 2 0 3 は、メイン CPU 1 2 0 1 の一時記憶領域として、種々のフラグや変数の値を記憶する機能を有する。なお、本実施例においては、メイン CPU 1 2 0 1 の一時記憶領域として RAM を用いているが、これに限らず、読み書き可能な記憶媒体であればよい。

【 0 9 7 9 】

初期リセット回路 1 2 0 4 は、メイン CPU 1 2 0 1 を監視し、必要に応じてリセット信号を出力するものである。

【 0 9 8 0 】

バックアップコンデンサ 1 2 0 7 は、電断時等に、メイン RAM 1 2 0 3 に格納されているデータが消失しないように一時的に電力を供給する機能を有するものである。

【 0 9 8 1 】

さらに、主制御回路 1 2 0 0 は、各種デバイス等との間で通信可能に接続される I / O ポート 1 2 0 5、および、サブ制御回路 1 3 0 0 に対して各種コマンドを出力可能に接続されるコマンド出力ポート 1 2 0 6 等も備える。

【 0 9 8 2 】

また、主制御回路 1 2 0 0 には、各種のデバイスが接続されている。例えば、主制御回路 1 2 0 0 には、普通図柄表示部 1 1 6 1、普通図柄用保留表示部 1 1 6 2、第 1 特別図柄表示部 1 1 6 3、第 2 特別図柄表示部 1 1 6 4、第 1 特別図柄用保留表示部 1 1 6 5、第 2 特別図柄用保留表示部 1 1 6 6、確変報知用表示部 1 1 6 7、時短報知用表示部 1 1 6 8、普電用ソレノイド 1 1 4 8、特電用ソレノイド 1 1 3 5、および、小当り用ソレノイド 1 1 5 4 等が接続されている。また、主制御回路 1 2 0 0 には、これらの他、性能表示モータ 1 1 7 0 およびエラー報知モータ 1 1 7 2 等も接続されている。主制御回路 1 2 0 0 は、I / O ポート 1 2 0 5 を介して信号を送信することにより、これらのデバイスの動作を制御することができる。

【 0 9 8 3 】

性能表示モータ 1 1 7 0 には、メイン CPU 1 2 0 1 の制御により性能表示データや後述する設定値等が表示される。性能表示データは、例えば、所定数 (例えば 6 0 0 0 0 個) の遊技球の発射に対して大当り遊技状態以外の遊技状態で払い出された遊技球の割合を示すデータであり、ベース値とも呼ばれる。

【 0 9 8 4 】

エラー報知モータ 1 1 7 2 には、エラーコードが表示される。また、エラー報知モータ

10

20

30

40

50

1172には、エラーコードの他に、例えば後述する設定機能付きのパチンコ遊技機であれば、設定変更処理中であることを示す設定変更中コード、設定確認処理中であることを示す設定確認中コード等を表示することもできる。なお、設定変更中コードとしては、特別図柄の表示として通常では表示することのない図柄（例えば、設定変更中であることを示す設定変更図柄）を表示するようにしてもよい。

【0985】

また、主制御回路1200には、第1始動口スイッチ1121、第2始動口スイッチ1141A、1141B、通過ゲートスイッチ1127、大当り用大入賞口カウントスイッチ1132、一般入賞口スイッチ1123および小当り用大入賞口カウントスイッチ1152等も接続されている。これらのスイッチが検出されると、検出信号がI/Oポート1205を介して主制御回路1200に出力される。

【0986】

さらに、主制御回路1200には、ホール係員を呼び出す機能や大当り回数を表示する機能等を有する呼出装置（不図示）、ホール全体のパチンコ遊技機を管理するホールコンピュータ1186にデータ送信する際に用いる外部端子板1184、後述する設定機能付きのパチンコ遊技機であれば設定値を変更したり確認したりする際に操作される設定キー1174、メインRAM1203に格納されるバックアップデータを遊技場の管理者の操作に応じてクリアすることが可能なバックアップクリアスイッチ1176等が接続されている。本実施例において、バックアップクリアスイッチ1176は、後述する設定値を変更する際のスイッチも兼用しているが、これに限られず、設定値を変更するための設定スイッチを設けるようにしてもよい。

【0987】

また、設定キー1174およびバックアップクリアスイッチ1176は、遊技場の管理者以外の第三者（例えば遊技者）が容易に触ることができないように、所定のケース内に收容されていることが好ましい。「所定のケース内」には、当該ケースを開放しないと設定キー1174やバックアップクリアスイッチ1176に接触できない構成のものだけでなく、当該ケースの設定キー1174およびバックアップクリアスイッチ1176の対応箇所のみ切欠きが設けられ、遊技場の管理者が管理する鍵を使用して島設備からパチンコ遊技機を回動させて背面を露出させたときに、遊技場の管理者が設定キー1174または/およびバックアップクリアスイッチ1176に接触できるように構成されているものも含まれる。

【0988】

なお、本実施例では、設定キー1174およびバックアップクリアスイッチ1176は、主制御回路1200に接続されているが、これに限られず、例えば、払出・発射制御回路1400や電源供給回路1450に接続されるような構成にしてもよい。この場合にもまた、遊技場の管理者以外の第三者が設定キー1174やバックアップクリアスイッチ1176に容易に接触できないようにすることが好ましい。

【0989】

[2-2-2. サブ制御回路]

サブ制御回路1300は、サブCPU1301、プログラムROM1302、ワークRAM1303、表示制御回路1304、音声制御回路1305、LED制御回路1306、役物制御回路1307およびコマンド入力ポート1308等を備える。サブ制御回路1300は、主制御回路1200からの指令に応じて遊技の進行に応じた演出を実行する。なお、図70には示されていないが、サブ制御回路1300には、遊技者が操作可能な演出ボタン54（図1参照）等も接続されている。

【0990】

プログラムROM1302には、サブCPU1301により第2のパチンコ遊技機の遊技演出を制御するためのプログラムや、各種のテーブル等が記憶されている。サブCPU1301は、プログラムROM1302に記憶されたプログラムに従って、各種の処理を実行する機能を有する。特に、サブCPU1301は、主制御回路1200から送信され

る各種のコマンドに従って、遊技演出にかかる制御を行う。

【0991】

ワークRAM1303は、サブCPU1301の一時記憶領域として種々のフラグや変数の値を記憶する機能を有する。

【0992】

表示制御回路1304は、表示装置1007における表示制御を行うための回路である。表示制御回路1304は、VDPや、各種の画像データを生成するためのデータが記憶されている画像データROM、画像データを一時的に格納するフレームバッファ、画像データを画像信号として変換するD/Aコンバータ等を備える。

【0993】

表示制御回路1304は、サブCPU1301からの画像表示命令に応じて、表示装置1007に表示させるための画像データを一時的にフレームバッファに格納する。なお、表示装置1007に表示させるための画像データには、装飾図柄を示す装飾図柄画像データ、背景画像データ、演出用画像データ等の、遊技に関する各種の画像データが含まれる。

【0994】

そして、表示制御回路1304は、所定のタイミングで、フレームバッファに格納された画像データをD/Aコンバータに供給する。D/Aコンバータは、画像データを画像信号として変換し、当該変換した画像信号を所定のタイミングで表示装置1007に供給する。表示装置1007に画像信号が供給されると、表示装置1007に当該画像信号に関する画像が表示される。こうして、表示制御回路1304は、表示装置1007に遊技に関する画像を表示させる制御を行うことができる。

【0995】

音声制御回路1305は、スピーカ1032から発生させる音声に関する制御を行うための回路である。音声制御回路1305は、音声に関する制御を行う音源ICや、各種の音声データを記憶する音声データROM、音声信号を増幅するための増幅器（以下、AMPと称する）等を備える。

【0996】

音源ICは、スピーカ1032から出力される音声の制御を行う。音源ICは、サブCPU1301からの音声発生命令に応じて、音声データROMに記憶されている複数の音声データから一つの音声データを選択する。また、音源ICは、選択された音声データを音声データROMから読み出し、音声データを所定の音声信号に変換し、当該変換した音声信号をAMPに供給する。AMPは、スピーカ1032から出力される音声や効果音等の信号を増幅させるものである。

【0997】

LED制御回路1306は、装飾LED等を含むLED群1046の制御を行うための回路である。LED制御回路1306は、LED制御信号を供給するためのドライブ回路や、複数種類のLED装飾パターンが記憶されている装飾データROM等を備える。

【0998】

役物制御回路1307は、各役物（例えば、演出用役物群1058のうちの一または複数の役物）の動作を制御するための回路である。役物制御回路1307は、各役物に対して、駆動信号を供給するための駆動回路や、点灯制御信号を供給するための点灯回路、動作パターンや点灯パターンが記憶されている役物データROM等を備える。

【0999】

また、役物制御回路1307は、サブCPU1301からの役物作動命令に応じて、役物データROMに記憶されている複数の動作パターンから一つの動作パターンを選択する。そして、選択した動作パターンを役物データROMから読み出し、読み出した動作パターンに対応する駆動信号を供給することにより、各役物の機械的な動作を制御する。また、点灯回路は、サブCPU1301からの点灯命令に基づいて、役物データROMに記憶されている複数の点灯パターンから一つの点灯パターンを選択する。そして、選択した点

10

20

30

40

50

灯パターンを役物データROMから読み出し、読み出した点灯パターンに対応する点灯制御信号を供給することにより、各役物の点灯動作を制御する。

【1000】

コマンド入力ポート1308は、コマンド出力ポート1206と接続されており、主制御回路1200から送信された各種コマンドを受信するものである。

【1001】

払出・発射制御回路1400は、賞球や貸球の払い出しを制御するものであり、この払出・発射制御回路1400には、遊技球を払い出すことが可能な払出装置1082、遊技球を発射させることが可能な発射装置1006、球貸しにかかる制御を実行可能なカードユニット1180等が接続されている。

10

【1002】

払出・発射制御回路1400は、主制御回路1200から送信される賞球制御コマンドを受信すると、払出装置1082に対して所定の信号を送信し、払出装置1082に遊技球を払い出させる制御を行う。

【1003】

カードユニット1180には、球貸し操作パネル1182が接続されている。球貸し操作パネル1182には、球貸しを受けるための球貸しボタンや、キャッシュデータが記憶されている球貸しカードの返却を受けるための貸出返却ボタン（いずれも不図示）が設けられている。例えば遊技者によって球貸し操作が行われると、球貸し操作に応じた貸し球制御信号がカードユニット1180に送信される。払出・発射制御回路1400は、カードユニット1180から送信された貸し球制御信号に基づいて、払出装置1082に遊技球を払い出させる制御を行う。なお、操作パネル1182は、パチンコ遊技機側に設けられることが多いが、カードユニット1180側に設けられてもよい。

20

【1004】

また、払出・発射制御回路1400は、発射ハンドル62（図1、図2参照）が時計回りの方向へ回動操作されたことに基づいて、その回動角度（回動量）に応じて発射ソレノイド（図示せず）に電力を供給し、遊技球を発射させる制御を行う。

【1005】

電源供給回路1450は、遊技に際して必要な電源電圧を、主制御回路1200、サブ制御回路1300、払出・発射制御回路1400等に供給するために作成する電源回路である。

30

【1006】

電源供給回路1450には、電源スイッチ1095等が接続されている。電源スイッチ1095は、パチンコ遊技機（より詳しくは、主制御回路1200、サブ制御回路1300、払出・発射制御回路1400等）に必要な電源を供給するときにオン操作するものである。

【1007】

[2-3. 基本仕様]

次に、図71～図75を参照して、第2のパチンコ遊技機の基本仕様について説明する。第2のパチンコ遊技機は設定機能付きのパチンコ遊技機であってもよいが、以下では、設定機能にかかわる記載は省略する。

40

【1008】

第2のパチンコ遊技機では、確変制御および時短制御のいずれも実行されない通常遊技状態、確変制御および時短制御の両方が実行される高確時短遊技状態、確変制御は実行されるものの時短制御が実行されない高確非時短遊技状態、並びに、確変制御は実行されないものの時短制御が実行される低確時短遊技状態が用意されており、メインCPU1201は、これらの遊技状態のうちいずれかの遊技状態において遊技を進行させることが可能となっている。ただし、メインCPU1201の制御によって進行される遊技状態はこれに限られず、通常遊技状態、高確時短遊技状態、高確非時短遊技状態および低確時短遊技状態のうちいずれかの遊技状態については進行されないようにしてもよい。例えば、通常

50

遊技状態、高確時短遊技状態および低確時短遊技状態のうちいずれかの遊技状態において遊技が進行するようにし、高確非時短遊技状態において遊技が進行しないようにする等してもよい。

【1009】

本実施例において、通常遊技状態では左打ちが正規な遊技態様とされ、高確時短遊技状態、高確非時短遊技状態および低確時短遊技状態では右打ちが正規な遊技態様とされる。サブCPU1301は、正規な遊技態様（例えば、右打ちすべきか左打ちすべきか）を、例えば表示装置1007の表示領域に表示する制御を実行する。

【1010】

[2-3-1. 特別図柄の当り判定テーブル]

図71は、第2のパチンコ遊技機が備える主制御回路1200のメインROM1202に記憶されている特別図柄の当り判定テーブルの一例である。

【1011】

特別図柄の当り判定テーブルは、特別図柄の当り判定処理（後述の図78のS1034参照）において参照されるテーブル、すなわち、第1始動口1120または第2始動口1140A、1140Bに遊技球が入賞した際に抽出される特別図柄当り判定用乱数値に基づいて「時短当り」、「小当り」、「大当り」または「ハズレ」を抽選により決定する際に参照されるテーブルである。なお、本実施例では、第1特別図柄の当り判定処理における抽選対象は「時短当り」、「大当り」、および「ハズレ」であり、「小当り」は抽選対象に含まれていない。これに対し、第2特別図柄の当り判定処理における抽選対象は「時短当り」、「小当り」、「大当り」、および「ハズレ」である。ただし、第1特別図柄の当り判定処理における抽選対象に「小当り」を含めるようにしてもよい。

【1012】

特別図柄当り判定用乱数値は、上述したとおり、特別図柄の当り判定処理に用いられる乱数値である。本実施例において、特別図柄当り判定用乱数値は、0～65535の中から抽出される。ただし、発生する乱数値の範囲は上記に限られない。

【1013】

本実施例では、メインCPU1201は、第1特別図柄の当り判定処理において、抽出された特別図柄当り判定用乱数値に基づいて「時短当り」、「大当り」、または「ハズレ」に決定する。第1特別図柄の当り判定テーブルには、確変フラグの値（0または1）毎に、「時短当り」に決定される特別図柄当り判定用乱数値の範囲（幅）とこれに対応する時短当り判定値データとの関係、「大当り」に決定される特別図柄当り判定用乱数値の範囲（幅）とこれに対応する大当り判定値データとの関係、および「ハズレ」に決定される特別図柄当り判定用乱数値の範囲（幅）とこれに対応するハズレ判定値データとの関係が規定されている。

【1014】

また、メインCPU1201は、第2特別図柄の当り判定処理において、抽出された特別図柄当り判定用乱数値に基づいて「時短当り」、「小当り」、「大当り」、または「ハズレ」に決定する。第2特別図柄の当り判定テーブルには、確変フラグの値（0または1）毎に、「時短当り」に決定される特別図柄当り判定用乱数値の範囲（幅）とこれに対応する時短当り判定値データとの関係、「小当り」に決定される特別図柄当り判定用乱数値の範囲（幅）とこれに対応する小当り判定値データとの関係、「大当り」に決定される特別図柄当り判定用乱数値の範囲（幅）とこれに対応する大当り判定値データとの関係、および「ハズレ」に決定される特別図柄当り判定用乱数値の範囲（幅）とこれに対応するハズレ判定値データとの関係が規定される。

【1015】

本実施例では、例えば、第1特別図柄の当り判定処理時に確変フラグがオフであって、抽出された特別図柄当り判定用乱数値が0～408のいずれかである場合、メインCPU1201は、「時短当り」と判定し、判定値データを「時短当り判定値データ」に決定する。また、第1特別図柄の当り判定処理時に確変フラグがオフであって、抽出された特別

10

20

30

40

50

図柄当り判定用乱数値が 409 ~ 613 のいずれかである場合、メイン CPU 1201 は、「大当り」と判定し、判定値データを「大当り判定値データ」に決定する。また、抽出された特別図柄当り判定用乱数値が 614 ~ 65535 のいずれかである場合、メイン CPU 1201 は、「ハズレ」と判定し、判定値データを「ハズレ判定値データ」に決定する。

【1016】

また、例えば、第 1 特別図柄の当り判定処理時に確変フラグがオンであって、抽出された特別図柄当り判定用乱数値が 0 ~ 408 のいずれかである場合、メイン CPU 1201 は、「時短当り」と判定し、判定値データを「時短当り判定値データ」に決定する。また、第 1 特別図柄の当り判定処理時に確変フラグがオンであって、抽出された特別図柄当り判定用乱数値が 409 ~ 1259 のいずれかである場合、メイン CPU 1201 は、「大当り」と判定し、判定値データを「大当り判定値データ」に決定する。また、抽出された特別図柄当り判定用乱数値が 1260 ~ 65535 のいずれかである場合、メイン CPU 1201 は、「ハズレ」と判定し、判定値データを「ハズレ判定値データ」に決定する。

【1017】

同様に、例えば、第 2 特別図柄の当り判定処理時に確変フラグがオフであって、抽出された特別図柄当り判定用乱数値が 0 ~ 272 のいずれかである場合、メイン CPU 1201 は、「時短当り」と判定し、判定値データを「時短当り判定値データ」に決定する。また、第 2 特別図柄の当り判定処理時に確変フラグがオフであって、抽出された特別図柄当り判定用乱数値が 273 ~ 22117 のいずれかである場合、メイン CPU 1201 は、「小当り」と判定し、判定値データを「小当り判定値データ」に決定する。また、第 2 特別図柄の当り判定処理時に確変フラグがオフであって、抽出された特別図柄当り判定用乱数値が 22118 ~ 22322 のいずれかである場合、メイン CPU 1201 は、「大当り」と判定し、判定値データを「大当り判定値データ」に決定する。さらに、第 2 特別図柄の当り判定処理時に確変フラグがオフであって、抽出された特別図柄当り判定用乱数値が 22323 ~ 65535 のいずれかである場合、メイン CPU 1201 は、「ハズレ」と判定し、判定値データを「ハズレ判定値データ」に決定する。

【1018】

また、例えば、第 2 特別図柄の当り判定処理時に確変フラグがオンであって、抽出された特別図柄当り判定用乱数値が 0 ~ 272 のいずれかである場合、メイン CPU 1201 は、「時短当り」と判定し、判定値データを「時短当り判定値データ」に決定する。また、第 2 特別図柄の当り判定処理時に確変フラグがオンであって、抽出された特別図柄当り判定用乱数値が 273 ~ 22117 のいずれかである場合、メイン CPU 1201 は、「小当り」と判定し、判定値データを「小当り判定値データ」に決定する。また、第 2 特別図柄の当り判定処理時に確変フラグがオンであって、抽出された特別図柄当り判定用乱数値が 22118 ~ 22968 のいずれかである場合、メイン CPU 1201 は、「大当り」と判定し、判定値データを「大当り判定値データ」に決定する。さらに、第 2 特別図柄の当り判定処理時に確変フラグがオンであって、抽出された特別図柄当り判定用乱数値が 22969 ~ 65535 のいずれかである場合、メイン CPU 1201 は、「ハズレ」と判定し、判定値データを「ハズレ判定値データ」に決定する。

【1019】

このように、本実施例では、例えば 0 ~ 65535 の範囲で発生する特別図柄当り判定用乱数値のうち、0 から所定幅（例えば、第 2 特別図柄の当り判定処理であれば 0 ~ 22117）を、大当り判定値データおよびハズレ判定値データを除く他の判定値データ（例えば、時短当り判定値データおよび小当り判定値データ）に割り当てている。また、所定値から最後尾（例えば、第 2 特別図柄の当り判定処理時に確変フラグがオフの場合であれば 22323 ~ 65535）をハズレ判定値データに割り当てている。さらに、大当り判定値データとハズレ判定値データとを隣接して割り当てている。このようにすることで、例えば確変フラグが OFF から ON（または ON から OFF）になった場合に、大当り判定値データの幅を大きく（または小さく）した分だけハズレ判定値データの幅を小さく（

10

20

30

40

50

または大きく)するだけで、他の判定値データ(例えば、時短当り判定値データおよび小当り判定値データ)の幅を変更することなく、大当り確率を変更することが可能となる。

【1020】

また、本実施例では、第1特別図柄の当り判定処理が行われた場合の「時短当り」の当選確率と、第2特別図柄の当り判定処理が行われた場合の「時短当り」の当選確率とを異ならせることにより、遊技にバリエーションを持たせて興趣の低下を抑制できるようにしている。

【1021】

とくに、図71に示されるように、第1特別図柄の当り判定処理が行われた場合の「時短当り」の当選確率を、第2特別図柄の当り判定処理が行われた場合の「時短当り」の当選確率よりも高くすることにより、単調な遊技となりがちな通常遊技状態における興趣の低下を抑制することが可能となる。

10

【1022】

ただし、第2特別図柄の当り判定処理が行われた場合の「時短当り」の当選確率を、第1特別図柄の当り判定処理が行われた場合の「時短当り」の当選確率よりも高くしてもよい。この場合、例えば時短遊技状態において「時短当り」に当選した場合に時短遊技状態を重ねるようにすることで、時短遊技状態の終了間際に「時短当り」に当選すると、時短遊技状態が実質的に延長されることとなり、興趣の低下を抑制することが可能となる。

【1023】

ところで、図71に示されるように、本実施例では、確変フラグがオンおよびオフのいずれの場合であっても、メインCPU1201は、当り判定処理の結果が「時短当り」であると決定しうる。ただし、メインCPU1201は、確変フラグがオフ(通常遊技状態、時短遊技状態)である場合、当り判定処理の結果が「時短当り」であれば時短遊技状態に制御するものの、確変フラグがオンである場合には、当り判定処理の結果がたとえ「時短当り」であったとしても、時短遊技状態に制御しないようにしている。

20

【1024】

[2-3-2. 特別図柄判定テーブル]

図72は、第2のパチンコ遊技機が備える主制御回路1200のメインROM1202に記憶されている特別図柄判定テーブルの一例である。

【1025】

特別図柄判定テーブルは、第1始動口1120または第2始動口1140A、1140Bに遊技球が入賞した際に抽出される特別図柄の図柄乱数値と先述の判定値データとに基づいて、停止図柄を決定付ける「選択図柄コマンド」および「図柄指定コマンド」を選択する際(すなわち、後述の図78のS1035の特別図柄決定処理を実行する際)に参照されるテーブルである。「選択図柄コマンド」は、特別図柄の当り判定処理の結果に応じて定められる図柄を指定するためのコマンドであり、「図柄指定コマンド」は、特別図柄の可変表示の停止時に表示される図柄を指定するためのコマンドである。特別図柄の図柄乱数値は、例えば0~99の中から抽出される。

30

【1026】

図72に示される特別図柄判定テーブルによれば、第1特別図柄の当り判定処理の結果として時短当り判定値データが得られた場合、メインCPU1201は、例えば、選択図柄コマンドおよび図柄指定コマンドを以下のように選択する。すなわち、第1特別図柄の図柄乱数値が例えば0~69である場合、メインCPU1201は、選択図柄コマンドとして「z0」を選択し、図柄指定コマンドとして「zA1」を選択する。また、第1特別図柄の図柄乱数値が例えば70~96のいずれかである場合、メインCPU1201は、選択図柄コマンドとして「z1」を選択し、図柄指定コマンドとして「zA1」を選択する。また、第1特別図柄の図柄乱数値が例えば97~99のいずれかである場合、メインCPU1201は、選択図柄コマンドとして「z2」を選択し、図柄指定コマンドとして「zA2」を選択する。

40

【1027】

50

また、第1特別図柄の当り判定処理の結果として大当り判定値データが得られた場合、メインCPU1201は、例えば、選択図柄コマンドおよび図柄指定コマンドを以下のように選択する。すなわち、第1特別図柄の図柄乱数値が0または1である場合、メインCPU1201は、選択図柄コマンドとして「z3」を選択し、図柄指定コマンドとして「zA3」を選択する。また、第1特別図柄の図柄乱数値が2～9のいずれかである場合、メインCPU1201は、選択図柄コマンドとして「z4」を選択し、図柄指定コマンドとして「zA3」を選択する。また、第1特別図柄の図柄乱数値が10～59のいずれかである場合、メインCPU1201は、選択図柄コマンドとして「z5」を選択し、図柄指定コマンドとして「zA4」を選択する。さらに、第1特別図柄の図柄乱数値が60～99のいずれかである場合、メインCPU1201は、選択図柄コマンドとして「z6」を選択し、図柄指定コマンドとして「zA4」を選択する。

【1028】

また、第1特別図柄の当り判定処理の結果としてハズレ判定値データが得られた場合、例えば、第1特別図柄の図柄乱数値が0～99のいずれであっても、メインCPU1201は、選択図柄コマンドとして「z7」を選択し、図柄指定コマンドとして「zA5」を選択する。

【1029】

また、第2特別図柄の当り判定処理の結果として時短当り判定値データが得られた場合、例えば、選択図柄コマンドおよび図柄指定コマンドは以下のように選択される。すなわち、第2特別図柄の図柄乱数値が例えば0～96である場合、メインCPU1201は、選択図柄コマンドとして「z8」を選択し、図柄指定コマンドとして「zA6」を選択する。また、第2特別図柄の図柄乱数値が例えば97～99のいずれかである場合、メインCPU1201は、選択図柄コマンドとして「z9」を選択し、図柄指定コマンドとして「zA7」を選択する。

【1030】

また、第2特別図柄の当り判定処理の結果として小当り判定値データが得られた場合、例えば、特別図柄の図柄乱数値が0～99のいずれであっても、メインCPU1201は、選択図柄コマンドとして「z10」を選択し、図柄指定コマンドとして「zA8」を選択する。

【1031】

なお、第2特別図柄の当り判定処理の結果として小当り判定値データが得られると、メインCPU1201は、小当り遊技制御処理を実行する。小当り遊技制御処理では、例えば小当り用シャッタ1153（図69参照）を作動させて、小当り用大入賞口1151（図69参照）への遊技球の入賞（通過）が可能または容易な開放状態となる制御を実行し、賞球が払い出され得る。

【1032】

また、第2特別図柄の当り判定処理の結果として大当り判定値データが得られた場合、例えば、選択図柄コマンドおよび図柄指定コマンドは以下のように選択される。すなわち、第2特別図柄の図柄乱数値が0～29のいずれかである場合、メインCPU1201は、選択図柄コマンドとして「z11」を選択し、図柄指定コマンドとして「zA9」を選択する。また、第2特別図柄の図柄乱数値が30～59のいずれかである場合、メインCPU1201は、選択図柄コマンドとして「z12」を選択し、図柄指定コマンドとして「zA10」を選択する。さらに、第2特別図柄の図柄乱数値が60～99のいずれかである場合、メインCPU1201は、選択図柄コマンドとして「z13」を選択し、図柄指定コマンドとして「zA10」を選択する。

【1033】

また、第2特別図柄の当り判定処理の結果としてハズレ判定値データが得られた場合、例えば、選択図柄コマンドおよび図柄指定コマンドは以下のように選択される。すなわち、第2特別図柄の図柄乱数値が0～99のいずれであっても、メインCPU1201は、選択図柄コマンドとして「z14」を選択し、図柄指定コマンドとして「zA11」を選

択する。

【 1 0 3 4 】

なお、本実施例では、特別図柄の当り判定テーブル（図 7 1 参照）を参照して、抽出された特別図柄当り判定用乱数値に基づいて判定値データを決定し、その後、特別図柄判定テーブル（図 7 2 参照）を参照して、特別図柄の図柄乱数値に基づいて選択図柄コマンドおよび図柄指定コマンドを決定するようにしているが、これに限られない。例えば、抽出された特別図柄当り判定用乱数値と特別図柄の図柄乱数値とに基づいて、特別図柄の当落、選択図柄コマンドおよび図柄指定コマンドをあわせて決定するようにしてもよい。

【 1 0 3 5 】

なお、第 2 のパチンコ遊技機では説明を省略するが、主制御回路 1 2 0 0 のメイン R O M 1 2 0 2 には、第 1 のパチンコ遊技機において説明した特別図柄停止態様決定テーブル（図 1 2 (A) 参照）に相当する特別図柄停止態様決定テーブルが記憶されている。特別図柄停止態様決定テーブルは、特別図柄の可変表示が停止したときに第 1 特別図柄表示部 1 1 6 3 または第 2 特別図柄表示部 1 1 6 4 （図 7 0 参照）に導出される特別図柄の停止態様を、選択図柄コマンドに応じて決定する際に参照されるテーブルである。また、特別図柄表示部 1 1 6 3 , 1 1 6 4 には、特別図柄の当り判定処理の結果に基づいて、時短当りの表示態様、大当りの表示態様、小当りの表示態様またはハズレの表示態様が導出される。

【 1 0 3 6 】

[2 - 3 - 3 . 当り種類決定テーブル]

図 7 3 は、第 2 のパチンコ遊技機が備える主制御回路 1 2 0 0 のメイン R O M 1 2 0 2 に記憶されている当り種類決定テーブルの一例である。当り種類決定テーブルは、特別図柄の図柄乱数値に対応して決定される選択図柄コマンドに応じて、当り遊技状態の態様または / およびその後の遊技状態の態様、を決定する際（すなわち、後述の図 7 8 の S 1 0 3 6 の当り種類決定処理を実行する際）に参照される。図 7 3 に示される当り遊技状態の態様は、大当り遊技状態の態様または小当り遊技状態の態様を示す。また、その後の遊技状態の態様は、当り遊技状態終了後の遊技状態の態様を示す。ただし、特別図柄の当り判定処理の結果が時短当りである場合は、当り遊技状態に制御されることなく C 時短遊技状態に制御されるため、その後の遊技状態の態様は、C 時短遊技状態の態様を示す。

【 1 0 3 7 】

本実施例では、特別図柄の当り判定処理の結果が「時短当り」である場合、C 時短遊技状態の態様は、次のとおり決定される。例えば、選択図柄コマンドが「z 0」の場合、メイン C P U 1 2 0 1 は、確変フラグと時短フラグとのうち時短フラグのみをオンにセットすることを決定し、時短回数を 1 0 回にセットすることを決定する。選択図柄コマンドが「z 1」の場合および「z 8」の場合、メイン C P U 1 2 0 1 は、確変フラグと時短フラグとのうち時短フラグのみをオンにセットすることを決定し、時短回数を 5 0 回にセットすることを決定する。選択図柄コマンドが「z 2」の場合および「z 9」の場合、メイン C P U 1 2 0 1 は、確変フラグと時短フラグとのうち時短フラグのみをオンにセットすることを決定し、時短回数を 1 0 0 回にセットすることを決定する。特別図柄の当り判定処理の結果が「時短当り」であった場合、メイン C P U 1 2 0 1 は、上述した時短当りの表示態様を第 1 特別図柄表示部 1 1 6 3 または第 2 特別図柄表示部 1 1 6 4 に導出した後、大当り遊技状態に制御することなく、時短フラグをオンにセットするとともに決定された時短回数をセットし、C 時短遊技状態に制御可能となる。なお、特別図柄の当り判定処理の結果が「時短当り」である場合は当り遊技状態に制御されないため、当り遊技状態の態様は決定されない。本実施例では、特別図柄の当り判定処理の結果が「時短当り」である場合、この特別図柄の当り判定処理が行われたときの遊技状態にかかわらず、セットされる時短回数を同じとしている。ただし、これに限られず、特別図柄の当り判定処理が行われたときの遊技状態に応じて、セットされる時短回数を異ならせてもよい。

【 1 0 3 8 】

このように、本実施例では、特別図柄の当り判定処理の結果が「時短当り」である場合

10

20

30

40

50

、特別図柄の図柄乱数値に基づいて決定される選択図柄コマンドに応じて、セットされる時短回数が異なるようにしている。このようにすることで、特別図柄の当り判定処理の結果が「時短当り」であった場合に、その後の遊技の進行状況にバリエーションを持たせることが可能となり、興趣の低下を抑制することが可能となる。

【1039】

ところで、上述したとおり、メインCPU1201は、確変フラグがオンである場合には、当り判定処理の結果がたとえ「時短当り」であったとしても、時短遊技状態に制御しないようにしている。例えば、メインCPU1201は、確変フラグがオン（高確遊技状態）であったとしても、図72に示されるように「時短当り」の抽選を行い、当り判定処理の結果が「時短当り」である場合には、「時短当り」に当選したことを示す時短当りの表示態様を特別図柄表示部1163、1164に導出するものの、C時短遊技状態に制御しない。また、メインCPU1201は、確変フラグがオンであったとしても「時短当り」の抽選を行い、当り判定処理の結果が「時短当り」である場合には、強制的にハズレの表示態様を特別図柄表示部1163、1164に導出するようにしてもよい。さらには、確変フラグがオンである場合、特別図柄当り判定用乱数値に対して時短当り判定値データを割り当てない、すなわち「時短当り」を抽選結果に含まない当り判定処理が行われるようにしてもよい。

10

【1040】

なお、本実施例では、確変フラグがオンである場合には、C時短遊技状態に移行しないように構成しているが、これに限られない。例えば、確変フラグがオンであったとしても時短フラグがオフであるような高確非時短遊技状態において、当り判定処理の結果が「時短当り」である場合には高確時短遊技状態に移行するようにしてもよい。

20

【1041】

特別図柄の当り判定処理の結果が「小当り」である場合、当り遊技状態の態様およびその後の遊技状態の態様は、次のとおり決定される。例えば、選択図柄コマンドが「z10」の場合、メインCPU1201は、小当り遊技状態の態様として、小当り用大入賞口1151（図69参照）の開放回数を1回に決定する。特別図柄の当り判定処理の結果が「小当り」であった場合、メインCPU1201は、上述した小当りの表示態様を第2特別図柄表示部1164に導出した後、決定された小当り用大入賞口1151の開放回数をセットし、小当り遊技状態に制御可能となる。なお、特別図柄の当り判定処理の結果が「小当り」である場合、小当り遊技状態の終了後、メインCPU1201は、確変フラグおよび時短フラグをいずれも変更せず、小当り遊技状態に制御される直前の遊技状態に戻す。

30

【1042】

特別図柄の当り判定処理の結果が「大当り」である場合、当り遊技状態の態様およびその後の遊技状態の態様は、次のとおり決定される。

【1043】

例えば、選択図柄コマンドが「z3」の場合および「z11」の場合、メインCPU1201は、大当り遊技状態の態様として、ラウンド数を10ラウンドに決定し、その後の遊技状態の態様として、確変フラグと時短フラグとのうち確変フラグのみをオンにセットすることを決定し、確変回数を10000回にセットすることを決定する。この場合、メインCPU1201は、上述した大当りの表示態様を第1特別図柄表示部1163または第2特別図柄表示部1164に導出した後、大当り遊技状態の終了後、高確非時短遊技状態に制御可能となる。

40

【1044】

また、選択図柄コマンドが「z4」の場合、「z5」の場合、および「z12」の場合、メインCPU1201は、大当り遊技状態の態様として、それぞれ、ラウンド数を10ラウンド、4ラウンド、および10ラウンドに決定する。また、その後の遊技状態の態様として、いずれの場合も、確変フラグと時短フラグとの両方をオンにセットすることを決定し、確変回数および時短回数をいずれも10000回にセットすることを決定する。これらの場合、メインCPU1201は、上述した大当りの表示態様を第1特別図柄表示部

50

1 1 6 3 または第 2 特別図柄表示部 1 1 6 4 に導出した後、大当り遊技状態に制御し、この大当り遊技状態の終了後、高確時短遊技状態に制御可能となる。

【 1 0 4 5 】

また、選択図柄コマンドが「z 6」の場合、および「z 1 3」の場合、メイン CPU 1 2 0 1 は、大当り遊技状態の態様として、それぞれ、ラウンド数を 4 ラウンド、および 1 0 に決定する。また、その後の遊技状態の態様として、いずれの場合も、確変フラグと時短フラグとのうち時短フラグのみをオンにセットすることを決定する。また、セットする時短回数は、選択図柄コマンドが「z 6」の場合は例えば 2 0 0 回にセットすることを決定し、選択図柄コマンドが「z 1 3」の場合は例えば 3 0 0 回にセットすることを決定する。これらの場合、メイン CPU 1 2 0 1 は、上述した大当りの表示態様を第 1 特別図柄表示部 1 1 6 3 または第 2 特別図柄表示部 1 1 6 4 に導出した後、大当り遊技状態に制御し、この大当り遊技状態の終了後、時短遊技状態に制御可能となる。ここで制御される時短遊技状態は A 時短遊技状態である。なお、高確時短遊技状態における時短制御の態様（以下「時短性能」とも称する）は、A 時短遊技状態における時短性能と同じとすることが好ましいが、A 時短における時短性能と異ならせてもよい。

10

【 1 0 4 6 】

また、例えば、特別図柄の当り判定処理の結果が「ハズレ」である場合（例えば、選択図柄コマンドが「z 7」の場合、および「z 1 4」の場合）、メイン CPU 1 2 0 1 は、当り遊技状態の態様およびその後の遊技状態の態様のいずれもセットしない。すなわち、特別図柄の当り判定処理の結果がハズレの場合、メイン CPU 1 2 0 1 は、遊技状態を移行させずに、それまでの遊技状態に継続して制御する。

20

【 1 0 4 7 】

なお、特別図柄の当り判定処理の結果が「ハズレ」である場合（例えば、選択図柄コマンドが「z 7」の場合、および「z 1 4」の場合）、上述したように当り遊技状態の態様およびその後の遊技状態の態様のいずれもセットされないため、本来、図 7 3 の当り種類決定テーブルに図示する必要がない。ただし、本実施例では、特別図柄の当り判定処理の結果が「ハズレ」である場合、当り遊技状態の態様およびその後の遊技状態の態様のいずれも決定されないことを明示するために、便宜上、図 7 3 に図示したものである。

【 1 0 4 8 】

このように、本実施例において、メイン CPU 1 2 0 1 は、図 7 1 の特別図柄の当り判定テーブルを参照し、第 1 始動口 1 1 2 0 または第 2 始動口 1 1 4 0 A , 1 1 4 0 B に遊技球が入賞した際に抽出される特別図柄当り判定用乱数値に基づいて判定値データを決定し（当落判定を行い）、当落（「時短当り」、「小当り」、「大当り」または「ハズレ」）を決定する。その後、メイン CPU 1 2 0 1 は、図 7 2 の特別図柄判定テーブルを参照し、第 1 始動口 1 1 2 0 または第 2 始動口 1 1 4 0 A , 1 1 4 0 B に遊技球が入賞した際に抽出される特別図柄の図柄乱数値と上記の判定値データとに基づいて選択図柄コマンドを決定し、特別図柄表示部 1 1 6 3 , 1 1 6 4 に導出される表示態様の種類（例えば、時短当りの種類、大当りの種類）を決定するようにしている。なお、上記の当落判定および選択図柄コマンドの決定は、特別図柄の可変表示の開始時に行われるが、特別図柄の可変表示が開始されてから確定表示されるまでの間に行われることを排除する趣旨ではない。

30

40

【 1 0 4 9 】

また、図 7 3 に示されるように、本実施例では、大当り遊技状態の終了後に制御される A 時短遊技状態の時短回数は、例えば、2 0 0 回（選択図柄コマンドが「z 6」の場合）または 3 0 0 回（選択図柄コマンドが「z 1 3」の場合）である。これに対し、特別図柄の当り判定処理の結果が「時短当り」である場合に制御される C 時短遊技状態の時短回数は、例えば、1 0 回（選択図柄コマンドが「z 0」の場合）、5 0 回（選択図柄コマンドが「z 1」の場合）または 1 0 0 回（選択図柄コマンドが「z 2」の場合）である。すなわち、A 時短遊技状態における時短回数の期待値が、C 時短遊技状態における時短回数の期待値よりも高い。このように、A 時短遊技状態を C 時短遊技状態と比べて遊技者にとって有利度合いが高くなるようにすることで、「大当り」の位置づけを大きくすることがで

50

きる。例えば、「大当り」に当選したにもかかわらず、「大当り」当選しなかった場合（「時短当り」に当選した場合）と比べて不利になることによって生じうる興趣の低下を抑制することが可能となる。

【1050】

なお、A時短遊技状態における時短回数の期待値をC時短遊技状態における時短回数の期待値よりも高いことに代えて、C時短遊技状態における時短回数の期待値をA時短遊技状態における時短回数の期待値よりも高くするようにしてもよい。このように、C時短遊技状態をA時短遊技状態と比べて遊技者にとって有利度合いが高くなるようにすることで、「時短当り」の位置づけを大きくすることができる。例えば、長期間にわたって「大当り」に当選しないような状態が続いたとしても、「時短当り」に当選した場合には相対的に有利なC時短遊技状態に制御されるため、興趣の低下を抑制することが可能となる。

10

【1051】

[2 - 3 - 4 . 特別図柄の変動パターンテーブル]

図74は、第2のパチンコ遊技機の低スタート用の特別図柄の変動パターンテーブルの一例である。また、図75は、第2のパチンコ遊技機の高スタート用の特別図柄の変動パターンテーブルの一例である。これらのテーブルは、いずれも、第2のパチンコ遊技機が備える主制御回路1200のメインROM1202に記憶されている。なお、図74および図75の「備考」の欄は、分かりやすいように便宜上示したものである。メインCPU1201は、第1始動口1120への遊技球の入賞に基づくときは第1特別図柄の変動パターンを決定し、第2始動口1140A, 1140Bへの遊技球の入賞に基づくときは第2特別図柄の変動パターンを決定する。図74および図75の特別図柄の変動パターンテーブルは、後述の図78のS1037の特別図柄の変動パターン決定処理を実行する際に参照されるテーブルである。

20

【1052】

左打ちが正規な遊技態様とされる通常遊技状態では、例えば図74に示される低スタート用の特別図柄の変動パターンテーブルを参照して特別図柄の変動パターンが決定される。

【1053】

図74の低スタート用の特別図柄の変動パターンテーブルに示されるように、メインCPU1201は、第1始動口1120への遊技球の入賞に基づいて抽出した演出選択用乱数値が特定の乱数値である場合、先読みフラグを設定する。メインCPU1201から送信された特別図柄の変動パターンコマンドを受信したサブCPU1301は、先読みフラグが設定されている場合、先読み演出を行う。

30

【1054】

なお、本実施例では、先読み演出を行うか否かをメインCPU1201が決定しているが、これに限られず、サブCPU1301が決定するようにしてもよい。

【1055】

一方、右打ちが正規な遊技態様とされる遊技状態、すなわち、高確時短遊技状態、高確非時短遊技状態または低確時短遊技状態では、例えば図75に示される高スタート用の特別図柄の変動パターンテーブルを参照して特別図柄の変動パターンが決定される。

40

【1056】

なお、本実施例では、メインCPU1201は、高スタート用の特別図柄の変動パターンテーブルを参照して特別図柄の変動パターンを決定する際には、先読みフラグを設定しないが、これに限られない。

【1057】

図74および図75に示されるように、特別図柄の変動パターンは、特別図柄の種別、特別図柄の当り判定処理の結果（当落）、リーチ判定用乱数値、および、演出選択用乱数値に基づいて決定される。ただし、これに限られず、上記のいずれかに代えてまたは加えて他の値等に基づいて決定されるようにしてもよい。

【1058】

50

なお、リーチ判定用乱数値は例えば0～249の中から抽出され、演出選択用乱数値は例えば0～99の中から抽出される。ただし、発生する乱数値の範囲は上記に限られない。

【1059】

図75の高スタート用の特別図柄の変動パターンテーブルを参照して特別図柄の変動パターンを決定した場合、図74の低スタート用の特別図柄の変動パターンテーブルを参照して特別図柄の変動パターンを決定した場合と比べて、単位時間あたりの特別図柄の可変表示回数の期待値が大きい。とくに、低スタート用の特別図柄の変動パターンテーブルを参照して特別図柄の変動パターンを決定する場合、第2特別図柄は、例えば概ね600000ms（例えば、長変動A～C）と極めて長時間にわたって可変表示が行われる。一方、高スタート用の特別図柄の変動パターンテーブルを参照して特別図柄の変動パターンを決定する場合、第2特別図柄は、例えば1000ms（例えば、超速変動）と極めて短時間だけ可変表示が行われる。

10

【1060】

メインCPU1201は、決定した変動パターン情報をサブCPU1301に送信する。サブCPU1301は、メインCPU1201から送信された変動パターン情報に基づいて、表示装置1007の表示領域に表示される表示演出や、スピーカ1032から出力される音演出を制御する。

【1061】

なお、図74および図75には示されていないが、設定値毎に、例えば演出選択用乱数値の範囲を変えて、決定される特別図柄の変動パターン（可変表示時間）が異なるようにしてもよい。

20

【1062】

また、本実施例では、例えば通常遊技状態では低スタート用の特別図柄の変動パターンテーブル（図74参照）を参照して特別図柄の変動パターンを決定し、例えば高確時短遊技状態、高確非時短遊技状態、および低確時短遊技状態では高スタート用の特別図柄の変動パターンテーブル（図75参照）を参照して特別図柄の変動パターンを決定するようにしたが、これに限られない。例えば、高スタート用の特別図柄の変動パターンテーブルとして、単位時間あたりの特別図柄の可変表示回数の期待値が異なる複数の変動パターンテーブルを設けて、例えば時短遊技状態の種類に応じて、特別図柄の変動パターンの決定に際して参照するテーブルを異ならせるようにしてもよい。

30

【1063】

また、図74および図75の「備考」の欄に示される時短当り系リーチA、Bは、特別図柄の当り判定処理の結果が時短当りの可能性がある（大当りの可能性がない）ことを示すリーチ演出である。同様に、大当り系リーチA、Bは、特別図柄の当り判定処理の結果が大当りの可能性がある（時短当りの可能性がない）ことを示すリーチ演出である。さらに、共通リーチA、Bは、特別図柄の当り判定処理の結果が時短当りおよび大当りのいずれについても可能性があることを示すリーチ演出である。

【1064】

また、第2のパチンコ遊技機では説明を省略するが、第1のパチンコ遊技機と同様に、主制御回路1200のメインROM1202には普通図柄の当り判定テーブル（図16参照）、普通図柄判定テーブル（図17参照）、普通図柄当り種類決定テーブル（図18参照）、普通図柄の変動パターンテーブル（図19参照）が記憶されている。そして、メインCPU1201は、普通電動役物1146（図69参照）の開放パターンを第1のパチンコ遊技機と同様に決定し、これに基づいて普通電動役物1146の作動態様を制御する。

40

【1065】

[2-4. 主制御処理]

第2のパチンコ遊技機において、主制御回路1200のメインCPU1201により実行される各種処理（各種モジュール）は、主制御メイン処理（図20～図23参照）中の

50

S 3 9で行われる特別図柄制御処理が異なるものの、その他の処理については同様である。そこで、以下では、特別図柄制御処理について説明し、メインCPU 1201により実行されるその他の処理についての説明は省略する。なお、第2のパチンコ遊技機における特別図柄制御処理において行われる処理には、第1のパチンコ遊技機において行われる処理と同じ処理もあるが（例えば、大当り終了処理（図42、図86）等）、以下では、第1のパチンコ遊技機において行われる処理と同じ処理も含めて、ステップ番号を代えて、特別図柄制御処理について改めて説明する。

【1066】

[2-4-1. 特別図柄制御処理]

次に、図76を参照して、主制御メイン処理（図20～図23参照）中のS39で行われる特別図柄制御処理について説明する。図76は、第2のパチンコ遊技機における特別図柄制御処理の一例を示すフローチャートである。

【1067】

図76に示されるように、メインCPU 1201は、先ず、S1001において、第2特別図柄の制御状態番号をロードする。特別図柄の制御状態番号は、各特別図柄の可変表示（特別図柄ゲーム）に関する制御処理の状態（ステータス）を示す番号である。メインCPU 1201は、S1001の処理を実行した後、処理を、S1002に移す。

【1068】

なお、図示しないが、メインCPU 1201は、特別図柄制御処理を実行するにあたり、S1001の処理に先だって、メインRAM 1203内の各特別図柄の作業領域等のアドレスを所定のレジスタにセットするアドレス設定処理を行う。

【1069】

また、同じく図示しないが、メインCPU 1201は、特別図柄制御処理を実行するにあたり、第1特別図柄の保留数および第2特別図柄の保留数をチェックする処理も行う。そして、メインCPU 1201は、第1特別図柄の保留数が一定時間以上にわたって「0」である場合、第1特別図柄についてのデモ表示コマンド送信予約処理を行い、第2特別図柄の保留数が一定時間以上にわたって「0」である場合、第2特別図柄についてのデモ表示コマンド送信予約処理を行う。なお、この処理で送信予約されたデモ表示コマンドは、次のシステムタイマ割込処理中の演出制御コマンド送信処理（図45のS322参照）において、サブ制御回路1300に送信される。そして、デモ表示コマンドをサブ制御回路1300が受信すると、かかるデモ表示コマンドが主特別図柄のデモ表示コマンドである場合、サブCPU 1301はデモ表示演出を行う。

【1070】

なお、第2のパチンコ遊技機は、第1特別図柄と第2特別図柄とが並行して可変表示可能であるものの、サブCPU 1301は、第1特別図柄および第2特別図柄のうちいずれか一方の特別図柄を主特別図柄とするとともに他方を副特別図柄とし、主特別図柄についての演出制御を主として行う。本実施例では、左打ちが正規な遊技態様とされる通常遊技状態では第1特別図柄が主特別図柄とされ、右打ちが正規な遊技態様とされる遊技状態（例えば、高確時短遊技状態、高確非時短遊技状態、低確時短遊技状態）では第2特別図柄が主特別図柄とされる。そして、サブCPU 1301は、主特別図柄についての装飾図柄の可変表示およびキャラクタ等の表示演出や、主特別図柄についての音声演出等を行う。例えば副特別図柄の当り判定処理の結果が例えば大当り等である場合には、例えば、主特別図柄の演出を行いつつ副特別図柄の演出も行うようにしてもよい。なお、右打ちが正規な遊技態様とされる遊技状態のうち、低確時短遊技状態では、主特別図柄である第2特別図柄の可変表示に対応する装飾図柄の可変表示に代えて他の演出画像（例えば、時短遊技状態が終了するまでの時短残回数をカウントダウン演出）が表示されるようにしてもよい。

【1071】

S1002において、メインCPU 1201は、S1001でロードした第2特別図柄の制御状態番号に基づいて、第2特別図柄が可変表示開始のタイミングであるか否かを判

10

20

30

40

50

定する。

【1072】

S1002において第2特別図柄が可変表示開始のタイミングでないと判定された場合（S1002がNO判定の場合）、すなわち第2特別図柄にかかわる何れかの処理が実行されている場合、メインCPU1201は、処理を、S1003に移す。例えば、第2特別図柄の当り判定処理の結果に基づく大当り遊技制御処理の実行中は、S1002においてNO判定される。

【1073】

一方、S1002において第2特別図柄が可変表示開始のタイミングであると判定された場合（S1002がYES判定の場合）、メインCPU1201は、処理を、S1004に移す。

【1074】

S1003において、メインCPU1201は、特別図柄管理処理を行う。この特別図柄管理処理の詳細については、図77を参照して後述する。メインCPU1201は、S1003の処理を実行した後、処理を、S1004に移す。

【1075】

S1004において、メインCPU1201は、第1特別図柄の制御状態番号をロードする。メインCPU1201は、S1004の処理を実行した後、処理を、S1005に移す。

【1076】

S1005において、メインCPU1201は、S1004でロードした第1特別図柄の制御状態番号に基づいて、第1特別図柄が可変表示開始のタイミングであるか否かを判定する。

【1077】

S1005において第1特別図柄が可変表示開始のタイミングでないと判定された場合（S1005がNO判定の場合）、すなわち第1特別図柄にかかわる何れかの処理が実行されている場合、メインCPU1201は、処理を、S1006に移す。例えば、第1特別図柄の当り判定処理の結果に基づく大当り遊技制御処理の実行中は、S1005においてNO判定される。

【1078】

一方、S1005において第1特別図柄が可変表示開始のタイミングであると判定された場合（S1005がYES判定の場合）、メインCPU1201は、処理を、S1007に移す。

【1079】

S1006において、メインCPU1201は、特別図柄管理処理を行う。上述したとおり、特別図柄管理処理の詳細については、図77を参照して後述する。メインCPU1201は、S1006の処理を実行した後、処理を、S1007に移す。

【1080】

S1007において、メインCPU1201は、第2特別図柄の制御状態番号をロードする。メインCPU1201は、S1007の処理を実行した後、処理を、S1008に移す。

【1081】

S1008において、メインCPU1201は、S1007でロードした第2特別図柄の制御状態番号に基づいて、第2特別図柄が可変表示開始のタイミングであるか否かを判定する。

【1082】

S1008において第2特別図柄が可変表示開始のタイミングでないと判定された場合（S1008がNO判定の場合）、メインCPU1201は、処理を、S1010に移す。

【1083】

10

20

30

40

50

一方、S 1 0 0 8において第2特別図柄が可変表示開始のタイミングであると判定された場合（S 1 0 0 8がYES判定の場合）、すなわち第2特別図柄にかかわる処理が何ら実行されておらず可変表示を開始可能である場合、メインCPU 1 2 0 1は、処理をS 1 0 0 9に移す。

【1084】

S 1 0 0 9において、メインCPU 1 2 0 1は、特別図柄管理処理を行う。上述したとおり、特別図柄管理処理の詳細については、図77を参照して後述する。メインCPU 1 2 0 1は、S 1 0 0 9の処理を実行した後、処理を、S 1 0 1 0に移す。

【1085】

S 1 0 1 0において、メインCPU 1 2 0 1は、第1特別図柄の制御状態番号をロードする。メインCPU 1 2 0 1は、S 1 0 1 0の処理を実行した後、処理を、S 1 0 1 1に移す。

【1086】

S 1 0 1 1において、メインCPU 1 2 0 1は、S 1 0 1 0でロードした第1特別図柄の制御状態番号に基づいて、第1特別図柄が可変表示開始のタイミングであるか否かを判定する。

【1087】

S 1 0 1 1において第1特別図柄が可変表示開始のタイミングでないと判定された場合（S 1 0 1 1がNO判定の場合）、メインCPU 1 2 0 1は、特別図柄制御処理を終了し、処理を、主制御メイン処理（図20～図23参照）に戻す。

【1088】

一方、S 1 0 1 1において第1特別図柄が可変表示開始のタイミングであると判定された場合（S 1 0 1 1がYES判定の場合）、すなわち第1特別図柄にかかわる処理が何ら実行されておらず可変表示を開始可能である場合、メインCPU 1 2 0 1は、処理をS 1 0 1 2に移す。

【1089】

S 1 0 1 2において、メインCPU 1 2 0 1は、特別図柄管理処理を行う。上述したとおり、特別図柄管理処理の詳細については、図77を参照して後述する。メインCPU 1 2 0 1は、S 1 0 1 2の処理を実行した後、特別図柄制御処理を終了し、処理を、主制御メイン処理（図20～図23参照）に戻す。

【1090】

なお、メインCPU 1 2 0 1は、割込禁止区間を設定し、上述の特別図柄制御処理（S 1 0 0 1～S 1 0 1 2）を、割込禁止区間内で行うことが好ましい。

【1091】

このように、本実施例では、第2特別図柄にかかわる何れかの処理が実行されている場合、第1特別図柄にかかわる何れかの処理が実行されている場合、第2特別図柄にかかわる処理が何ら実行されておらず可変表示を開始可能である場合、第1特別図柄にかかわる処理が何ら実行されておらず可変表示を開始可能である場合、の優先順位で、後述の特別図柄管理処理が実行されるようにしている。

【1092】

[2 - 4 - 2 . 特別図柄管理処理]

次に、図77を参照して、特別図柄制御処理（図76参照）中のS 1 0 0 3、S 1 0 0 6、S 1 0 0 9、S 1 0 1 2でメインCPU 1 2 0 1により実行される特別図柄管理処理について説明する。図77は、第2のパチンコ遊技機における特別図柄管理処理の一例を示すフローチャートである。

【1093】

なお、例えば、特別図柄管理処理が特別図柄制御処理中のS 1 0 0 3またはS 1 0 0 9で呼び出されて実行される場合には第2特別図柄が処理対象となり、特別図柄管理処理が特別図柄制御処理中のS 1 0 0 6またはS 1 0 1 2で呼び出されて実行される場合には第1特別図柄が処理対象となる。

10

20

30

40

50

【 1 0 9 4 】

また、図 7 7 に示す各処理の右方に括弧書きで記載した数値（「 0 」～「 5 」）は、処理対象となる特別図柄の制御状態番号である。メイン CPU 1 2 0 1 は、制御状態番号に対応する各処理を実行することにより、特別図柄ゲームを進行させる。

【 1 0 9 5 】

メイン CPU 1 2 0 1 は、先ず、特別図柄の待ち時間が 0 であるか否かを判定する（ S 1 0 2 1 ）。

【 1 0 9 6 】

S 1 0 2 1 において特別図柄の待ち時間が 0 でないと判定された場合（ S 1 0 2 1 が N O 判定の場合）、メイン CPU 1 2 0 1 は、特別図柄管理処理を終了し、処理を、特別図柄制御処理（図 7 6 参照）に戻す。

10

【 1 0 9 7 】

一方、 S 1 0 2 1 において特別図柄の待ち時間が 0 であると判定された場合（ S 1 0 2 1 が Y E S 判定の場合）、メイン CPU 1 2 0 1 は、処理を、 S 1 0 2 2 に移す。

【 1 0 9 8 】

S 1 0 2 2 において、メイン CPU 1 2 0 1 は、特別図柄の制御状態番号をロードする。メイン CPU 1 2 0 1 は、 S 1 0 2 2 の処理を実行した後、処理を、 S 1 0 2 3 に移す。なお、メイン CPU 1 2 0 1 は、 S 1 0 2 2 の処理で読み出された制御状態番号に基づいて、 S 1 0 2 3 以降の処理を行う。

【 1 0 9 9 】

S 1 0 2 3 において、メイン CPU 1 2 0 1 は、特別図柄可変表示開始処理を行う。この S 1 0 2 3 の処理は、特別図柄の制御状態番号が「 0 」である場合に行われる処理である。この特別図柄可変表示開始処理の詳細については、図 7 8 を参照して後述する。特別図柄の制御状態番号が「 0 」でない場合には、メイン CPU 1 2 0 1 は、処理を、 S 1 0 2 4 に移す。

20

【 1 1 0 0 】

S 1 0 2 4 において、メイン CPU 1 2 0 1 は、特別図柄可変表示終了処理を行う。この S 1 0 2 4 の処理は、特別図柄の制御状態番号が「 1 」である場合に行われる処理である。この特別図柄可変表示終了処理の詳細については、図 7 9 および図 8 0 を参照して後述する。特別図柄の制御状態番号が「 1 」でない場合には、メイン CPU 1 2 0 1 は、処理を、 S 1 0 2 5 に移す。

30

【 1 1 0 1 】

S 1 0 2 5 において、メイン CPU 1 2 0 1 は、特別図柄遊技判定処理を行う。この S 1 0 2 5 の処理は、特別図柄の制御状態番号が「 2 」である場合に行われる処理である。この特別図柄遊技判定処理の詳細については、図 8 1 および図 8 2 を参照して後述する。特別図柄の制御状態番号が「 2 」でない場合には、メイン CPU 1 2 0 1 は、処理を、 S 1 0 2 6 に移す。

【 1 1 0 2 】

S 1 0 2 6 において、メイン CPU 1 2 0 1 は、大入賞口開放準備処理を行う。この S 1 0 2 6 の処理は、特別図柄の制御状態番号が「 3 」である場合に行われる処理である。この大入賞口開放準備処理の詳細については、図 8 4 を参照して後述する。特別図柄の制御状態番号が「 3 」でない場合には、メイン CPU 1 2 0 1 は、処理を、 S 1 0 2 7 に移す。

40

【 1 1 0 3 】

S 1 0 2 7 において、メイン CPU 1 2 0 1 は、大入賞口開放制御処理を行う。この S 1 0 2 7 の処理は、特別図柄の制御状態番号が「 4 」である場合に行われる。この大入賞口開放制御処理の詳細については、図 8 5 を参照して後述する。特別図柄の制御状態番号が「 4 」でない場合には、メイン CPU 1 2 0 1 は、処理を、 S 1 0 2 8 に移す。

【 1 1 0 4 】

S 1 0 2 8 において、メイン CPU 1 2 0 1 は、大当たり終了処理を行う。この S 1 0 2

50

8の処理は、特別図柄の制御状態番号が「5」である場合に行われる処理である。この大当り終了処理の詳細については、図86を参照して後述する。

【1105】

メインCPU1201は、S1023～S1028の処理を終了後、処理を、特別図柄制御処理（図76参照）に戻す。なお、メインCPU1201は、特別図柄管理処理が特別図柄制御処理中のS1003で呼び出されている場合には処理をS1004に戻し、S1006で呼び出されている場合には処理をS1007に戻し、S1009で呼び出されている場合には処理をS1010に戻し、S1012で呼び出されている場合には、特別図柄制御処理も終了する。

【1106】

[2-4-3. 特別図柄可変表示開始処理]

次に、図78を参照して、特別図柄管理処理（図77参照）中のS1023でメインCPU1201により実行される特別図柄可変表示開始処理について説明する。図78は、第2のパチンコ遊技機における特別図柄可変表示開始処理の一例を示すフローチャートである。

【1107】

なお、特別図柄可変表示開始処理が第1特別図柄を処理対象とする特別図柄管理処理中のS1023で呼び出された場合、第1特別図柄が処理対象となる。同様に、特別図柄可変表示開始処理が第2特別図柄を処理対象とする特別図柄管理処理中のS1023で呼び出された場合、第2特別図柄が処理対象となる。

【1108】

図78に示されるように、メインCPU1201は、まず、特別図柄の制御状態番号が「0」であるか否かを判定する（S1031）。

【1109】

S1031において特別図柄の制御状態番号が「0」でないと判定された場合（S1031がNO判定の場合）、メインCPU1201は、特別図柄可変表示開始処理を終了し、処理を、特別図柄管理処理（図77参照）に戻す。

【1110】

一方、S1031において特別図柄の制御状態番号が「0」であると判定された場合（S1031がYES判定の場合）、メインCPU1201は、処理を、S1032に移す。

【1111】

S1032において、メインCPU1201は、特別図柄休止フラグがオフであるか否かを判定する。特別図柄休止フラグは、次の処理に進まないように遊技の進行を止めるフラグである。したがって、このS1032では、たとえS1031がYES判定であったとしても（すなわち、特別図柄の始動条件が成立していたとしても）、特別図柄休止フラグがオフでないすなわちオンである場合（S1032がNO判定である場合）、特別図柄可変表示開始処理が進行せずに終了する。

【1112】

S1032において特別図柄休止フラグがオフでないすなわちオンであると判定された場合（S1032がNO判定の場合）、上述したとおり、特別図柄可変表示開始処理が進行せず、メインCPU1201は、特別図柄可変表示開始処理を終了する。その後、メインCPU1201は、処理を、特別図柄管理処理（図77参照）に戻す。

【1113】

一方、S1032において特別図柄休止フラグがオフであると判定された場合（S1032がYES判定の場合）、メインCPU1201は、処理を、S1033に移す。

【1114】

S1033において、メインCPU1201は、特別図柄の始動情報のシフト処理を行う。メインCPU1201は、S1033の処理を実行した後、処理を、S1034に移す。

10

20

30

40

50

【 1 1 1 5 】

S 1 0 3 4 において、メインCPU 1 2 0 1 は、特別図柄の当り判定処理を行う。この処理では、特別図柄の当り判定テーブル（図 7 1 参照）を参照し、特別図柄当り判定用乱数値を用いて特別図柄の当り判定処理が行われる。本実施例では、第 1 特別図柄については、時短当り、大当り、およびハズレのうちいずれであるかが判定され、第 2 特別図柄については、時短当り、小当り、大当り、およびハズレのうちいずれであるかが判定される。また、メインCPU 1 2 0 1 は、特別図柄の当り判定処理の結果が時短当りである場合は時短当りフラグをオンにセットし、特別図柄の当り判定処理の結果が小当りである場合は小当りフラグをオンにセットし、特別図柄の当り判定処理の結果が大当りである場合は大当りフラグをオンにセットする。メインCPU 1 2 0 1 は、S 1 0 3 4 の処理を実行した後、処理を、S 1 0 3 5 に移す。なお、時短当りフラグはC時短遊技状態への移行時にオフにし、小当りフラグは小当り遊技状態の開始時にオフにし、大当りフラグは大当り遊技状態の開始時にオフにされる。

10

【 1 1 1 6 】

上記の特別図柄の当り判定処理（S 1 0 3 4 参照）では、まず、大当りであるか否かの判定処理を行い、この処理で大当りでないと判定された場合に小当りであるか否かの判定処理を行い、この処理で小当りでないと判定された場合に時短当りであるか否かの判定処理を行い、この処理で時短当りでないと判定された場合にハズレであると判定される。

【 1 1 1 7 】

S 1 0 3 5 において、メインCPU 1 2 0 1 は、特別図柄決定処理を行う。この処理は、特別図柄の当り判定処理（S 1 0 3 4 ）の結果（例えば、時短当り、小当り、大当り、またはハズレ）に対応する特別図柄の停止図柄を判定乃至決定する処理である。この処理では、特別図柄判定テーブル（図 7 2 参照）を参照し、特別図柄の図柄乱数値を用いて、上述の「選択図柄コマンド」や「図柄指定コマンド」が判定される。本実施例では、ハズレの種類が 1 種類であるため、特別図柄の当り判定処理がハズレの場合に停止図柄を決定する必要がないが、ハズレを複数種類設けて、特別図柄の当り判定処理の結果がハズレの場合に停止図柄を決定するようにしてもよい。メインCPU 1 2 0 1 は、S 1 0 3 5 の処理を実行した後、処理を、S 1 0 3 6 に移す。

20

【 1 1 1 8 】

S 1 0 3 6 において、メインCPU 1 2 0 1 は、当り種類決定処理を行う。この処理は、特別図柄の当り判定処理の結果が例えば当り（時短当り、小当り、または大当り）である場合に、かかる当りの種類を判定乃至決定する処理である。この処理では、当り種類決定テーブル（図 7 3 参照）を参照し、特別図柄決定処理（S 1 0 3 5 ）で判定された「選択図柄コマンド」に応じて当りの種類が決定される。なお、本実施例では、当りの種類を複数種類としているが、大当りの種類は 1 つであってもよいし、時短当りの種類も 1 つであってもよい。さらには、当りの種類を複数種類とすることに代えてまたは加えて、他の当り（例えば、小当り）の種類を複数設けるようにしてもよいし、ハズレの種類を複数設けるようにしてもよい。メインCPU 1 2 0 1 は、S 1 0 3 6 の処理を実行した後、処理を、S 1 0 3 7 に移す。

30

【 1 1 1 9 】

S 1 0 3 7 において、メインCPU 1 2 0 1 は、特別図柄の変動パターン決定処理を行う。この処理は、特別図柄の変動パターンを判定乃至決定する処理である。この処理では、変動パターンテーブル（図 7 4、図 7 5 参照）を参照し、例えば、特別図柄の種類、特別図柄の当り判定処理（S 1 0 3 4 ）の結果、リーチ判定用乱数値または / および演出選択用乱数値等に応じて、特別図柄の変動パターンが決定される。なお、本実施例では、左打ちが正規な遊技態様とされる通常遊技状態では、低スタート用の特別図柄の変動パターンテーブル（図 7 4 参照）を参照して特別図柄の変動パターンが決定され、右打ちが正規な遊技態様とされる遊技状態（例えば、高確時短遊技状態、高確非時短遊技状態、低確時短遊技状態）では、高スタート用の特別図柄の変動パターンテーブル（図 7 5 参照）を参照して特別図柄の変動パターンが決定される。メインCPU 1 2 0 1 は、S 1 0 3 7 の処

40

50

理を実行した後、処理を、S 1 0 3 8 に移す。

【 1 1 2 0 】

S 1 0 3 8 において、メインCPU 1 2 0 1 は、特別図柄の変表示時間設定処理を行う。この処理では、変動パターンテーブル（図 7 4、図 7 5 参照）を参照し、特別図柄の変動パターン決定処理（S 1 0 3 7）で決定された変動パターンに対応する変動時間が、特別図柄の変動時間として決定される。メインCPU 1 2 0 1 は、S 1 0 3 8 の処理を実行した後、処理を、S 1 0 3 9 に移す。

【 1 1 2 1 】

S 1 0 3 9 において、メインCPU 1 2 0 1 は、特別図柄の制御状態番号に「1」をセットする処理を行う。このように、特別図柄の制御状態番号を「1」にセットする処理を行って制御状態番号を切り替えることにより、この特別図柄可変表示開始処理の終了後に、特別図柄可変表示終了処理（図 7 7 の S 1 0 2 4 参照）が行われることとなる。メインCPU 1 2 0 1 は、S 1 0 3 9 の処理を実行した後、処理を、S 1 0 4 0 に移す。

10

【 1 1 2 2 】

S 1 0 4 0 において、メインCPU 1 2 0 1 は、遊技状態指定パラメータ設定処理を行う。この処理では、例えば、メインRAM 1 2 0 3 内の所定領域に格納されている遊技状態にかかわるパラメータの更新処理等が行われる。メインCPU 1 2 0 1 は、S 1 0 4 0 の処理を実行した後、処理を、S 1 0 4 1 に移す。

【 1 1 2 3 】

S 1 0 4 1 において、メインCPU 1 2 0 1 は、遊技状態管理処理を行う。この処理では、主に、遊技状態の管理に関する各種フラグ（例えば、確変フラグや時短フラグ等）の更新処理を行う。メインCPU 1 2 0 1 は、S 1 0 4 1 の処理を実行した後、処理を、S 1 0 4 2 に移す。

20

【 1 1 2 4 】

S 1 0 4 2 において、メインCPU 1 2 0 1 は、特別図柄演出開始コマンドの送信予約処理を行う。なお、この処理で送信予約された特別図柄演出開始コマンドは、次のシステムタイマ割込処理中の演出制御コマンド送信処理（図 4 5 の S 3 2 2 参照）において、サブ制御回路 1 3 0 0 に送信される。

【 1 1 2 5 】

なお、メインCPU 1 2 0 1 は、割込禁止区間を設定し、上述の特別図柄可変表示開始処理（とくに、遊技状態管理処理（S 1 0 4 1）および特別図柄演出開始コマンド送信予約処理（S 1 0 4 2））を、割込禁止区間内で行うことが好ましい。

30

【 1 1 2 6 】

[2 - 4 - 4 . 特別図柄可変表示終了処理]

次に、図 7 9 および図 8 0 を参照して、特別図柄管理処理（図 7 7 参照）中の S 1 0 2 4 でメインCPU 1 2 0 1 により実行される特別図柄可変表示終了処理について説明する。図 7 9 および図 8 0 は、第 2 のパチンコ遊技機における特別図柄可変表示終了処理の一例を示すフローチャートである。

【 1 1 2 7 】

なお、特別図柄可変表示終了処理が第 1 特別図柄を処理対象とする特別図柄管理処理中の S 1 0 2 4 で呼び出された場合、第 1 特別図柄が処理対象となる。同様に、特別図柄可変表示終了処理が第 2 特別図柄を処理対象とする特別図柄管理処理中の S 1 0 2 4 で呼び出された場合、第 2 特別図柄が処理対象となる。また、以下に説明する特別図柄可変表示終了処理において、処理対象である方の特別図柄を単に「特別図柄」と称し、処理対象でない方の特別図柄を「他方の特別図柄」と称する。

40

【 1 1 2 8 】

メインCPU 1 2 0 1 は、まず、特別図柄の制御状態番号が「1」であるか否かを判定する（S 1 0 5 1）。

【 1 1 2 9 】

S 1 0 5 1 において特別図柄の制御状態番号が「1」でないと判定された場合（S 1 0

50

5 1 が NO 判定の場合)、メイン CPU 1 2 0 1 は、特別図柄可変表示終了処理を終了し、処理を、特別図柄管理処理(図 7 7 参照)に戻す。

【 1 1 3 0 】

一方、S 1 0 5 1 において特別図柄の制御状態番号が「 1 」であると判定された場合(S 1 0 5 1 が YES 判定の場合)、メイン CPU 1 2 0 1 は、処理を、S 1 0 5 2 に移す。

【 1 1 3 1 】

S 1 0 5 2 において、メイン CPU 1 2 0 1 は、特別図柄休止フラグ値をロードする。メイン CPU 1 2 0 1 は、S 1 0 5 2 の処理を実行した後、処理を、S 1 0 5 3 に移す。

【 1 1 3 2 】

S 1 0 5 3 において、メイン CPU 1 2 0 1 は、S 1 0 5 2 でロードした特別図柄休止フラグ値に基づいて、特別図柄休止フラグがオフであるか否かを判定する。

【 1 1 3 3 】

S 1 0 5 3 において特別図柄休止フラグがオフでないすなわちオンであると判定された場合(S 1 0 5 3 が NO 判定の場合)、メイン CPU 1 2 0 1 は、特別図柄可変表示終了処理を終了し、処理を、特別図柄管理処理(図 7 7 参照)に戻す。

【 1 1 3 4 】

一方、S 1 0 5 3 において特別図柄休止フラグがオフであると判定された場合(S 1 0 5 3 が YES 判定の場合)、メイン CPU 1 2 0 1 は、処理を、S 1 0 5 4 に移す。

【 1 1 3 5 】

S 1 0 5 4 において、メイン CPU 1 2 0 1 は、特別図柄の制御状態番号を「 2 」にセットする。このように、特別図柄の制御状態番号を「 2 」にセットする処理を行って制御状態番号を切り替えることにより、この特別図柄可変表示終了処理の終了後に、特別図柄遊技判定処理(図 7 7 の S 1 0 2 5 参照)が行われることとなる。メイン CPU 1 2 0 1 は、S 1 0 5 4 の処理を実行した後、処理を、S 1 0 5 5 に移す。

【 1 1 3 6 】

S 1 0 5 5 において、メイン CPU 1 2 0 1 は、特別図柄演出停止コマンドの送信予約処理を行う。この処理では、特別図柄の可変表示を停止させる処理も行われる。なお、この処理で送信予約された特別図柄演出停止コマンドは、次のシステムタイマ割込処理中の演出制御コマンド送信処理(図 4 5 の S 3 2 2 参照)において、サブ制御回路 1 3 0 0 に送信される。メイン CPU 1 2 0 1 は、S 1 0 5 5 の処理を実行した後、処理を、S 1 0 5 6 に移す。

【 1 1 3 7 】

S 1 0 5 6 において、メイン CPU 1 2 0 1 は、図柄確定数カウンタの値を 1 加算する。図柄確定数カウンタは、特別図柄の確定回数(特別図柄ゲームの実行回数)を計数するためのカウンタであり、その計数値は、メイン RAM 1 2 0 3 内の所定領域に格納される。例えば、確変残回数や時短残回数等の特定状態下で行われた特別図柄ゲームのゲーム数を管理するカウンタを設けてもよいが、図柄確定数カウンタにより特定状態下での特別図柄ゲームのゲーム数を管理してもよい。メイン CPU 1 2 0 1 は、S 1 0 5 6 の処理を実行した後、処理を、S 1 0 5 7 に移す。

【 1 1 3 8 】

S 1 0 5 7 において、メイン CPU 1 2 0 1 は、特別図柄の当り判定処理(図 7 8 の S 1 0 3 4 参照)の結果が小当りであるか否かを判定する。

【 1 1 3 9 】

S 1 0 5 7 において、特別図柄の当り判定処理(図 7 8 の S 1 0 3 4 参照)の結果が小当りでないと判定された場合(S 1 0 5 7 が NO 判定の場合)、メイン CPU 1 2 0 1 は、処理を、S 1 0 5 9 に移す。

【 1 1 4 0 】

一方、S 1 0 5 7 において、特別図柄の当り判定処理(図 7 8 の S 1 0 3 4 参照)の結果が小当りであると判定された場合(S 1 0 5 7 が YES 判定の場合)、メイン CPU 1

10

20

30

40

50

201は、処理を、S1058に移す。

【1141】

S1058において、メインCPU1201は、他方の特別図柄に対して特別図柄休止フラグをセットする。この処理が行われることにより、小当り遊技制御処理の実行中に他方の特別図柄の可変表示を開始乃至停止しないようにすることができる。メインCPU1201は、S1058の処理を実行した後、処理を、S1059に移す。

【1142】

S1059において、メインCPU1201は、特別図柄の当り判定処理（図78のS1034参照）の結果が大当りであるか否かを判定する。

【1143】

S1059において、特別図柄の当り判定処理（図78のS1034参照）の結果が大当りでないと判定された場合（S1059がNO判定の場合）、メインCPU1201は、特別図柄可変表示終了処理を終了し、処理を、特別図柄管理処理（図77参照）に戻す。

【1144】

一方、S1059において、特別図柄の当り判定処理（図78のS1034参照）の結果が大当りであると判定された場合（S1059がYES判定の場合）、メインCPU1201は、処理を、S1060に移す。

【1145】

S1060において、メインCPU1201は、他方の特別図柄に対して特別図柄休止フラグをセットする。この処理が行われることにより、大当り遊技制御処理の実行中に他方の特別図柄の可変表示を開始しないようにすることができる。メインCPU1201は、S1060の処理を実行した後、処理を、S1061に移す。

【1146】

S1061において、メインCPU1201は、他方の特別図柄が可変表示中であるか否かを判定する。

【1147】

S1061において他方の特別図柄が可変表示中でないと判定された場合（S1061がNO判定の場合）、メインCPU1201は、特別図柄可変表示終了処理を終了し、処理を、特別図柄管理処理（図77参照）に戻す。

【1148】

一方、S1061において他方の特別図柄が可変表示中であると判定された場合（S1061がYES判定の場合）、メインCPU1201は、処理を、S1062に移す。

【1149】

S1062において、メインCPU1201は、図柄確定数カウンタの値を1加算する。メインCPU1201は、S1062の処理を実行した後、処理を、S1063に移す。

【1150】

S1063において、メインCPU1201は、可変表示停止フラグをセットする。この処理が行われると、試射試験信号が外部に出力されるようになる。この試射試験信号は、他方の特別図柄が強制的にハズレで停止されたことを示す信号である。メインCPU1201は、S1063の処理を実行した後、処理を、S1064に移す。

【1151】

S1064において、メインCPU1201は、他方の特別図柄の当りフラグを強制的にハズレに変えてセットする。この処理を行うことにより、処理対象の特別図柄の当り判定処理（図78のS1034参照）の結果が大当りである場合、他方の特別図柄が可変表示中であって、この他方の特別図柄の当り判定処理の結果が大当りであったとしても、他方の特別図柄が強制的にハズレで停止することとなる。メインCPU1201は、S1064の処理を実行した後、処理を、S1065に移す。

【1152】

10

20

30

40

50

S 1 0 6 5において、メインCPU 1 2 0 1は、他方の特別図柄の可変表示に関連する作業領域をクリアする処理を行う。メインCPU 1 2 0 1は、S 1 0 6 5の処理を実行した後、処理を、S 1 0 6 6に移す。

【 1 1 5 3 】

S 1 0 6 6において、メインCPU 1 2 0 1は、他方の特別図柄のタイマに、所定の確定待ち時間をセットする処理を行う。この処理では、特別図柄が大当りを示す停止表示態様で停止したときに他方の特別図柄がハズレを示す停止表示態様で停止するように、確定待ち時間がセットされる。メインCPU 1 2 0 1は、S 1 0 6 6の処理を実行した後、処理を、S 1 0 6 7に移す。

【 1 1 5 4 】

S 1 0 6 7において、メインCPU 1 2 0 1は、他方の特別図柄の制御状態番号に「 2 」をセットする。メインCPU 1 2 0 1は、S 1 0 6 7の処理を実行した後、処理を、S 1 0 6 8に移す。

【 1 1 5 5 】

S 1 0 6 8において、メインCPU 1 2 0 1は、遊技状態指定パラメータ設定処理を行う。メインCPU 1 2 0 1は、S 1 0 6 8の処理を実行した後、処理を、S 1 0 6 9に移す。

【 1 1 5 6 】

S 1 0 6 9において、メインCPU 1 2 0 1は、他方の特別図柄演出停止コマンドの送信予約処理を行う。なお、この処理で送信予約された他方の特別図柄演出停止コマンドは、次回のシステムタイマ割込処理中の演出制御コマンド送信処理（図 4 5 の S 3 2 2 参照）において、サブ制御回路 1 3 0 0 に送信される。メインCPU 1 2 0 1は、S 1 0 6 9の処理を実行した後、特別図柄可変表示終了処理を終了し、処理を、特別図柄管理処理（図 7 7 参照）に戻す。

【 1 1 5 7 】

このように、本実施例の特別図柄可変表示終了処理では、処理対象である特別図柄に対して特別図柄休止フラグがセットされておらず、この特別図柄の当り判定処理（図 7 8 の S 1 0 3 4 参照）の結果が大当りであり、且つ、他方の特別図柄が可変表示中である場合には、他方の特別図柄の可変表示を強制的にハズレにする処理が行われる。

【 1 1 5 8 】

[2 - 4 - 5 . 特別図柄遊技判定処理]

次に、図 8 1 および図 8 2 を参照して、特別図柄管理処理（図 7 7 参照）中の S 1 0 2 5 でメインCPU 1 2 0 1により実行される特別図柄遊技判定処理について説明する。図 8 1 および図 8 2 は、第 2 のパチンコ遊技機における特別図柄遊技判定処理の一例を示すフローチャートである。

【 1 1 5 9 】

なお、この特別図柄遊技判定処理が第 1 特別図柄を処理対象とする特別図柄管理処理中の S 1 0 2 5 で呼び出された場合、第 1 特別図柄が処理対象となる。同様に、特別図柄遊技判定処理が第 2 特別図柄を処理対象とする特別図柄管理処理中の S 1 0 2 5 で呼び出された場合、第 2 特別図柄が処理対象となる。

【 1 1 6 0 】

メインCPU 1 2 0 1は、まず、特別図柄の制御状態番号が「 2 」であるか否かを判定する（S 1 0 7 1）。

【 1 1 6 1 】

S 1 0 7 1において特別図柄の制御状態番号が「 2 」でないと判定された場合（S 1 0 7 1がNO判定の場合）、メインCPU 1 2 0 1は、特別図柄遊技判定処理を終了し、処理を、特別図柄管理処理（図 7 7 参照）に戻す。

【 1 1 6 2 】

一方、S 1 0 7 1において特別図柄の制御状態番号が「 2 」であると判定された場合（S 1 0 7 1がYES判定の場合）、メインCPU 1 2 0 1は、処理を、S 1 0 7 2に移す

10

20

30

40

50

。

【 1 1 6 3 】

S 1 0 7 2 において、メイン C P U 1 2 0 1 は、大当りであるか否か、すなわち停止した特別図柄が大当りを示す停止表示態様であるか否かを判定する。

【 1 1 6 4 】

S 1 0 7 2 において、大当りでないすなわち停止した特別図柄が大当りを示す停止表示態様でないと判定された場合 (S 1 0 7 2 が N O 判定の場合)、メイン C P U 1 2 0 1 は、処理を、S 1 0 7 3 に移す。一方、S 1 0 7 2 において、大当りであるすなわち停止した特別図柄が大当りを示す停止表示態様であると判定された場合 (S 1 0 7 2 が Y E S 判定の場合)、メイン C P U 1 2 0 1 は、処理を、S 1 0 7 5 に移す。

10

【 1 1 6 5 】

S 1 0 7 3 において、メイン C P U 1 2 0 1 は、小当りであるか否か、すなわち停止した特別図柄が小当りを示す停止表示態様であるか否かを判定する。

【 1 1 6 6 】

S 1 0 7 3 において、小当りでないすなわち停止した特別図柄がハズレを示す停止表示態様であると判定された場合 (S 1 0 7 3 が N O 判定の場合)、メイン C P U 1 2 0 1 は、処理を、S 1 0 7 4 に移す。

【 1 1 6 7 】

S 1 0 7 4 において、メイン C P U 1 2 0 1 は、特別図柄遊技終了処理を行う。この特別図柄遊技終了処理については、図 8 3 を参照して後述する。なお、メイン C P U 1 2 0 1 は、特別図柄遊技終了処理を行うと、特別図柄遊技判定処理を終了し、処理を、特別図柄管理処理 (図 7 7 参照) に戻す。

20

【 1 1 6 8 】

一方、S 1 0 7 3 において、小当りであるすなわち停止した特別図柄が小当りを示す停止表示態様であると判定された場合 (S 1 0 7 3 が Y E S 判定の場合)、メイン C P U 1 2 0 1 は、処理を、S 1 0 7 5 に移す。

【 1 1 6 9 】

なお、本実施例では、大当りである場合 (S 1 0 7 2 が Y E S 判定の場合) と、小当りである場合 (S 1 0 7 3 が Y E S 判定の場合) とで、説明の便宜上、共通する処理として以下の S 1 0 7 5 ~ S 1 0 8 1 を参照して説明する。ただし、大当りの場合は条件装置が作動する一方、小当りの場合は条件装置が作動しないため、厳密には、大当りである場合と小当りである場合とで、異なる処理が実行される (例えば、大当りの場合はラウンド数を設定するのに対し、小当りの場合は開放回数を設定する等) 。

30

【 1 1 7 0 】

S 1 0 7 5 において、メイン C P U 1 2 0 1 は、大当り遊技制御処理または小当り遊技制御処理の開始設定処理を行う。この処理では、外部端子板 1 1 8 4 を介して例えばホールコンピュータ 1 1 8 6 (いずれも図 7 0 参照) や島コンピュータ (不図示) に出力される信号の生成および更新が行われる。なお、この処理で生成および更新が行われる信号は、特別図柄遊技判定処理の処理対象である特別図柄にかかわる信号である。メイン C P U 1 2 0 1 は、S 1 0 7 5 の処理を行った後、処理を、S 1 0 7 6 に移す。

40

【 1 1 7 1 】

また、S 1 0 7 5 の大当り遊技制御処理の開始設定処理において、メイン C P U 1 2 0 1 は、確変フラグ、確変カウンタ、時短フラグ、および時短カウンタ等、各種フラグや各種カウンタをクリアする処理も行う。

【 1 1 7 2 】

S 1 0 7 6 において、メイン C P U 1 2 0 1 は、ラウンド表示 L E D データをセットする処理を行う。その後、メイン C P U 1 2 0 1 は、例えば、開放される大入賞口 (例えば、大当り用大入賞口 1 1 3 1 または小当り用大入賞口 1 1 5 1) の開放回数の上限值をセットする処理 (S 1 0 7 7)、外部端子板 1 1 8 4 への大当り信号セット処理 (S 1 0 7 8)、特別図柄の制御状態番号を「 3 」にセットする処理 (S 1 0 7 9)、遊技状態指定

50

パラメータ設定処理（S 1 0 8 0）、および、大当り開始表示コマンドの送信予約処理（S 1 0 8 1）等の処理を行う。なお、特別図柄の制御状態番号を「3」にセットする処理（S 1 0 7 9）を行って制御状態番号を切り替えることにより、この特別図柄遊技判定処理の終了後に、大入賞口開放準備処理（図 7 7 の S 1 0 2 6 参照）が行われることとなる。その後、メイン CPU 1 2 0 1 は、特別図柄遊技判定処理を終了し、処理を、特別図柄管理処理（図 7 7 参照）に戻す。

【 1 1 7 3 】

なお、メイン CPU 1 2 0 1 は、割込禁止区間を設定し、上述の特別図柄遊技判定処理（S 1 0 7 1 ~ S 1 0 8 1）を、割込禁止区間内で行うことが好ましい。

【 1 1 7 4 】

[2 - 4 - 6 . 特別図柄遊技終了処理]

次に、図 8 3 を参照して、特別図柄遊技判定処理（図 8 1 および図 8 2 参照）中の S 1 0 7 4 でメイン CPU 1 2 0 1 により実行される特別図柄遊技終了処理について説明する。図 8 3 は、第 2 のパチンコ遊技機における特別図柄遊技終了処理の一例を示すフローチャートである。

【 1 1 7 5 】

メイン CPU 1 2 0 1 は、まず、時短管理処理を行う（S 1 0 9 1）。この時短管理処理の詳細については、第 1 のパチンコ遊技機において図 3 2 ~ 図 3 9 を参照して説明した処理と同様であるため、説明を省略する。メイン CPU 1 2 0 1 は、S 1 0 9 1 の処理を実行した後、処理を、S 1 0 9 2 に移す。

【 1 1 7 6 】

S 1 0 9 2 において、メイン CPU 1 2 0 1 は、特別図柄の制御状態番号に「0」をセットする。このように、特別図柄の制御状態番号を「0」にセットする処理が行われると、次の特別図柄遊技の実行が可能となる。メイン CPU 1 2 0 1 は、S 1 0 9 2 の処理を実行した後、処理を、S 1 0 9 3 に移す。

【 1 1 7 7 】

S 1 0 9 3 において、メイン CPU 1 2 0 1 は、特別図柄の遊技状態指定パラメータ設定処理を行う。その後、メイン CPU 1 2 0 1 は、特別図柄遊技終了コマンドの送信予約処理（S 1 0 9 4）を行う。なお、この処理で送信予約された特別図柄遊技終了コマンドは、次のシステムタイマ割込処理中の演出制御コマンド送信処理（図 4 5 の S 3 2 2 参照）において、サブ制御回路 1 3 0 0 に送信される。そして、S 1 0 9 4 の処理後、メイン CPU 1 2 0 1 は、特別図柄遊技終了処理を終了し、処理を、特別図柄遊技判定処理（図 8 1 参照）に戻す。

【 1 1 7 8 】

なお、特別図柄の当り判定処理（図 7 8 の S 1 0 3 4 参照）の結果がハズレである場合、メイン CPU 1 2 0 1 は、確変フラグおよび時短フラグのいずれについてもセットまたはリセットしない。そのため、ハズレの表示態様が導出されたとしても遊技状態は移行しない。

【 1 1 7 9 】

[2 - 4 - 7 . 大入賞口開放準備処理]

次に、図 8 4 を参照して、特別図柄管理処理（図 7 7 参照）中の S 1 0 2 6 でメイン CPU 1 2 0 1 により実行される大入賞口開放準備処理について説明する。図 8 4 は、第 2 のパチンコ遊技機における大入賞口開放準備処理の一例を示すフローチャートである。

【 1 1 8 0 】

なお、この大入賞口開放準備処理が第 1 特別図柄を処理対象とする特別図柄管理処理中の S 1 0 2 6 で呼び出された場合、第 1 特別図柄が処理対象となる。同様に、大入賞口開放準備処理が第 2 特別図柄を処理対象とする特別図柄管理処理中の S 1 0 2 6 で呼び出された場合、第 2 特別図柄が処理対象となる。

【 1 1 8 1 】

メイン CPU 1 2 0 1 は、まず、特別図柄の制御状態番号が「3」であるか否かを判定

10

20

30

40

50

する (S 1 1 0 1) 。

【 1 1 8 2 】

S 1 1 0 1 において特別図柄の制御状態番号が「 3 」でないと判定された場合 (S 1 1 0 1 が N O 判定の場合) 、メイン C P U 1 2 0 1 は、大入賞口開放準備処理を終了し、処理を、特別図柄管理処理 (図 7 7 参照) に戻す。

【 1 1 8 3 】

一方、S 1 1 0 1 において特別図柄の制御状態番号が「 3 」であると判定された場合 (S 1 1 0 1 が Y E S 判定の場合) 、メイン C P U 1 2 0 1 は、処理を、S 1 1 0 2 に移す。

【 1 1 8 4 】

S 1 1 0 2 において、メイン C P U 1 2 0 1 は、大入賞口開放回数カウンタ値をロードする。大入賞口開放回数カウンタは、大当り遊技制御処理の実行時であれば、大当り遊技状態において実行されたラウンド遊技の実行回数を計数するカウンタが相当し、小当り遊技制御処理の実行時であれば、小当り遊技制御処理の実行回数を計数するカウンタが相当する。なお、大入賞口開放回数カウンタの計数值 (大入賞口開放回数カウンタ値) は、メイン R A M 1 2 0 3 内の所定領域に格納される。メイン C P U 1 2 0 1 は、S 1 1 0 2 の処理を実行した後、処理を、S 1 1 0 3 に移す。

【 1 1 8 5 】

S 1 1 0 3 において、メイン C P U 1 2 0 1 は、大入賞口 (例えば、大当り用大入賞口 1 1 3 1 または小当り用大入賞口 1 1 5 1) の開放回数が上限値であるか否かを判定する。なお、本実施例では、大当り遊技状態において開放される大当り用大入賞口 1 1 3 1 の開放回数であるラウンド数の上限値は、例えば当り種類決定テーブル (図 7 3 参照) に示されるように 4 ラウンドまたは 1 0 ラウンドである。一方、小当り遊技状態において開放される小当り用大入賞口 1 1 5 1 の開放回数の上限値は例えば 1 回である。

【 1 1 8 6 】

S 1 1 0 3 において大入賞口の開放回数が上限値であると判定された場合 (S 1 1 0 3 が Y E S 判定の場合) 、メイン C P U 1 2 0 1 は、処理を、S 1 1 0 4 に移す。

【 1 1 8 7 】

S 1 1 0 4 において、メイン C P U 1 2 0 1 は、特別図柄の制御状態番号を「 5 」にセットする。このように、特別図柄の制御状態番号を「 5 」にセットする処理 (S 1 1 0 4) を行って制御状態番号を切り替えることにより、この大入賞口開放準備処理の終了後に、大当り終了処理 (図 7 7 の S 1 0 2 8 参照) が行われることとなる。メイン C P U 1 2 0 1 は、S 1 1 0 4 の処理を実行した後、処理を、S 1 1 0 5 に移す。

【 1 1 8 8 】

S 1 1 0 5 において、メイン C P U 1 2 0 1 は、遊技状態指定パラメータ設定処理を行う。その後、メイン C P U 1 2 0 1 は、大当り終了表示コマンドの送信予約処理を行う (S 1 1 0 6) 。なお、この処理で送信予約された大当り終了表示コマンドは、次回のシステムタイマ割込処理中の演出制御コマンド送信処理 (図 4 5 の S 3 2 2 参照) において、サブ制御回路 1 3 0 0 に送信される。そして、S 1 1 0 6 の処理後、メイン C P U 1 2 0 1 は、大入賞口開放準備処理を終了し、処理を、特別図柄管理処理 (図 7 7 参照) に戻す。

【 1 1 8 9 】

S 1 1 0 3 に戻って、大入賞口の開放回数が上限値でないと判定された場合 (S 1 1 0 3 が N O 判定の場合) 、メイン C P U 1 2 0 1 は、処理を、S 1 1 0 7 に移す。

【 1 1 9 0 】

S 1 1 0 7 において、メイン C P U 1 2 0 1 は、大入賞口開放回数カウンタ値に 1 を加算する処理を行う。メイン C P U 1 2 0 1 は、S 1 1 0 7 の処理を実行した後、処理を、S 1 1 0 8 に移す。

【 1 1 9 1 】

S 1 1 0 8 において、メイン C P U 1 2 0 1 は、開放する大入賞口の選択処理を行う。

10

20

30

40

50

この処理では、開放する大入賞口として、大当り遊技制御処理の実行時であれば大当り用大入賞口 1 1 3 1 (図 6 9 参照) が選択され、小当り遊技制御処理の実行時であれば小当り用大入賞口 1 1 5 1 (図 6 9 参照) が選択される。メイン CPU 1 2 0 1 は、S 1 1 0 8 の処理を実行した後、処理を、S 1 1 0 9 に移す。

【 1 1 9 2 】

S 1 1 0 9 において、メイン CPU 1 2 0 1 は、大入賞口関連各種設定処理を行う。この処理では、例えば、大入賞口 (大当り用大入賞口 1 1 3 1、小当り用大入賞口 1 1 5 1) の開放回数、大入賞口の最大開放時間、大入賞口への最大入賞個数、大入賞口入賞時の賞球数等がセットされる。大入賞口の開放回数は、大当り遊技制御処理の実行時であればラウンド数が相当し、小当り遊技制御処理の実行時であれば小当り用大入賞口 1 1 5 1 の開放回数が相当する。なお、1 ラウンドまたは小当り遊技制御処理において大入賞口が複数回開放されるものを排除する趣旨ではない。ただしこの場合は、ラウンド数を管理する制御と、大入賞口の開閉回数を管理する制御とを、別の処理として行うことが好ましい。メイン CPU 1 2 0 1 は、S 1 1 0 9 の処理を実行した後、処理を、S 1 1 1 0 に移す。

10

【 1 1 9 3 】

なお、本実施例において、大入賞口の最大開放時間は、大当り遊技制御処理の実行時であれば例えば最大 3 0 0 0 0 m s e c にセットされ、小当り遊技制御処理の実行時であれば例えば最大 1 8 0 0 m s e c にセットされる。大入賞口への最大入賞個数は、大当り遊技制御処理の実行時であれば例えば最大 1 0 個にセットされ、小当り遊技制御処理の実行時であれば例えば最大 5 個にセットされる。大入賞口入賞時の賞球数は、例えば、大当り用大入賞口 1 1 3 1 および小当り用大入賞口 1 1 5 1 のいずれについても 1 0 個にセットされる。ただし、大入賞口関連各種設定処理においてセットされる値は上記に限られない。

20

【 1 1 9 4 】

S 1 1 1 0 において、メイン CPU 1 2 0 1 は、大入賞口開閉制御処理を行う。この処理では、大入賞口 (大当り用大入賞口 1 1 3 1、小当り用大入賞口 1 1 5 1) の開閉制御データの生成処理が行われる。メイン CPU 1 2 0 1 は、S 1 1 1 0 の処理を実行した後、処理を、S 1 1 1 1 に移す。

【 1 1 9 5 】

S 1 1 1 1 において、メイン CPU 1 2 0 1 は、特別図柄の制御状態番号を「4」にセットする。このように、特別図柄の制御状態番号を「4」にセットする処理 (S 1 1 1 1) を行って制御状態番号を切り替えることにより、この大入賞口開放準備処理の終了後に、大入賞口開放制御処理 (図 7 7 の S 1 0 2 7 参照) が行われることとなる。メイン CPU 1 2 0 1 は、S 1 1 1 1 の処理を実行した後、処理を、S 1 1 1 2 に移す。

30

【 1 1 9 6 】

S 1 1 1 2 において、メイン CPU 1 2 0 1 は、遊技状態指定パラメータ設定処理を行う。メイン CPU 1 2 0 1 は、S 1 1 1 2 の処理を実行した後、処理を、S 1 1 1 3 に移す。

【 1 1 9 7 】

S 1 1 1 3 において、メイン CPU 1 2 0 1 は、大入賞口開放中表示コマンドの送信予約処理を行う。この処理で送信予約された大入賞口開放中表示コマンドは、次のシステムタイマ割込処理中の演出制御コマンド送信処理 (図 4 5 の S 3 2 2 参照) において、サブ制御回路 1 3 0 0 に送信される。メイン CPU 1 2 0 1 は、S 1 1 1 3 の処理を実行した後、大入賞口開放準備処理を終了し、処理を、特別図柄管理処理 (図 7 7 参照) に戻す。

40

【 1 1 9 8 】

[2 - 4 - 8 . 大入賞口開放制御処理]

次に、図 8 5 を参照して、特別図柄管理処理 (図 7 7 参照) 中の S 1 0 2 7 でメイン CPU 1 2 0 1 により実行される大入賞口開放制御処理について説明する。図 8 5 は、第 2 のパチンコ遊技機における大入賞口開放制御処理の一例を示すフローチャートである。

50

【 1 1 9 9 】

なお、この大入賞口開放制御処理が第1特別図柄を処理対象とする特別図柄管理処理中のS1027で呼び出された場合、第1特別図柄が処理対象となる。同様に、大入賞口開放制御処理が第2特別図柄を処理対象とする特別図柄管理処理中のS1027で呼び出された場合、第2特別図柄が処理対象となる。

【 1 2 0 0 】

メインCPU1201は、先ず、特別図柄の制御状態番号が「4」であるか否かを判定する(S1121)。

【 1 2 0 1 】

S1121において特別図柄の制御状態番号が「4」でないと判定された場合(S1121がNO判定の場合)、メインCPU1201は、大入賞口開放制御処理を終了し、処理を、特別図柄管理処理(図77参照)に戻す。

10

【 1 2 0 2 】

一方、S1121において特別図柄の制御状態番号が「4」であると判定された場合(S1121がYES判定の場合)、メインCPU1201は、処理を、S1122に移す。

【 1 2 0 3 】

S1122において、メインCPU1201は、大入賞口(大当り用大入賞口1131、小当り用大入賞口1151)に入賞した遊技球の個数が最大入賞個数であるか否かを判定する。この処理では、大入賞口への遊技球の入賞個数を計数する大入賞口入賞カウンタ(例えば、大当り用大入賞口カウントスイッチ1132、小当り用大入賞口カウントスイッチ1152(いずれも図70参照)等)により計数された値が最大入賞個数の値であるか否かが判定される。なお、大入賞口入賞カウンタにより計数された大入賞口入賞カウンタ値は、メインRAM1203内の所定領域に格納される。

20

【 1 2 0 4 】

S1122において、大入賞口(大当り用大入賞口1131、小当り用大入賞口1151)に入賞した遊技球の個数が最大入賞個数でないと判定された場合(S1122がNO判定の場合)、メインCPU1201は、処理を、S1123に移す。

【 1 2 0 5 】

一方、S1122において、大入賞口(大当り用大入賞口1131、小当り用大入賞口1151)に入賞した遊技球の個数が最大入賞個数であると判定された場合(S1122がYES判定の場合)、メインCPU1201は、処理を、S1124に移す。

30

【 1 2 0 6 】

S1123において、メインCPU1201は、大入賞口(大当り用大入賞口1131、小当り用大入賞口1151)の最大開放時間が経過したか否かを判定する。この処理では、大入賞口関連各種設定処理(図84のS1109参照)においてセットされた最大開放時間が経過しているか否かが判定される。

【 1 2 0 7 】

S1123において大入賞口(大当り用大入賞口1131、小当り用大入賞口1151)の最大開放時間が経過していないと判定された場合(S1123がNO判定の場合)、メインCPU1201は、大入賞口開放制御処理を終了し、処理を、特別図柄管理処理(図77参照)に戻す。

40

【 1 2 0 8 】

一方、S1123において大入賞口(大当り用大入賞口1131、小当り用大入賞口1151)の最大開放時間が経過していると判定された場合(S1123がYES判定の場合)、メインCPU1201は、処理を、S1124に移す。

【 1 2 0 9 】

S1124において、メインCPU1201は、大入賞口(大当り用大入賞口1131、小当り用大入賞口1151)の閉鎖処理を行う。メインCPU1201は、S1124の処理を実行した後、処理を、S1125に移す。

50

【 1 2 1 0 】

S 1 1 2 5 において、メイン CPU 1 2 0 1 は、特別図柄の制御状態番号を「 3 」にセットする処理を行う。このように、特別図柄の制御状態番号を「 3 」にセットする処理（ S 1 1 2 5 ）を行って制御状態番号を切り替えることにより、この大入賞口開放制御処理の終了後に、再び、大入賞口開放準備処理（図 7 7 の S 1 0 2 6 参照）が行われることとなる。メイン CPU 1 2 0 1 は、 S 1 1 2 5 の処理を実行した後、処理を、 S 1 1 2 6 に移す。

【 1 2 1 1 】

S 1 1 2 6 において、メイン CPU 1 2 0 1 は、遊技状態指定パラメータ設定処理を行う。メイン CPU 1 2 0 1 は、 S 1 1 2 6 の処理を実行した後、処理を、 S 1 1 2 7 に移す。

10

【 1 2 1 2 】

S 1 1 2 7 において、メイン CPU 1 2 0 1 は、ラウンド間表示コマンドの送信予約処理を行う。この処理で送信予約されたラウンド間表示コマンドは、次のシステムタイマ割込処理中の演出制御コマンド送信処理（図 4 5 の S 3 2 2 参照）において、サブ制御回路 1 3 0 0 に送信される。そして、 S 1 1 2 7 の処理後、メイン CPU 1 2 0 1 は、大入賞口開放制御処理を終了し、処理を、特別図柄管理処理（図 7 7 参照）に戻す。

【 1 2 1 3 】

[2 - 4 - 9 . 大当り終了処理]

次に、図 8 6 を参照して、特別図柄管理処理（図 7 7 参照）中の S 1 0 2 8 でメイン CPU 1 2 0 1 により実行される大当り終了処理について説明する。図 8 6 は、第 2 のパチンコ遊技機における大当り終了処理の一例を示すフローチャートである。

20

【 1 2 1 4 】

なお、この大当り終了処理が第 1 特別図柄を処理対象とする特別図柄管理処理中の S 1 0 2 8 で呼び出された場合、第 1 特別図柄が処理対象となる。同様に、大当り終了処理が第 2 特別図柄を処理対象とする特別図柄管理処理中の S 1 0 2 8 で呼び出された場合、第 2 特別図柄が処理対象となる。

【 1 2 1 5 】

メイン CPU 1 2 0 1 は、まず、特別図柄の制御状態番号が「 5 」であるか否かを判定する（ S 1 1 3 1 ）。

30

【 1 2 1 6 】

S 1 1 3 1 において特別図柄の制御状態番号が「 5 」でないと判定された場合（ S 1 1 3 1 が N O 判定の場合）、メイン CPU 1 2 0 1 は、大当り終了処理を終了するとともに特別図柄管理処理（図 7 7 参照）も終了し、処理を、特別図柄制御処理（図 7 6 参照）に戻す。この場合、特別図柄管理処理が呼び出された処理に戻す。

【 1 2 1 7 】

一方、 S 1 1 3 1 において特別図柄の制御状態番号が「 5 」であると判定された場合（ S 1 1 3 1 が Y E S 判定の場合）、メイン CPU 1 2 0 1 は、処理を、 S 1 1 3 2 に移す。

【 1 2 1 8 】

S 1 1 3 2 において、メイン CPU 1 2 0 1 は、特別図柄遊技終了設定処理を行う。この処理では、各種フラグ（例えば、確変フラグ、時短フラグ、天井カウント禁止フラグ等）の値をセットまたはリセットや、各種カウンタ（例えば、確変カウンタ、時短カウンタ、図柄確定数カウンタ、大入賞口開放回数カウンタ、大入賞口入賞カウンタ、天井カウンタ等）の値をセットまたはリセットする処理が行われる。なお、特別図柄休止フラグおよび天井カウンタは、いずれも、特別図柄遊技終了設定処理（ S 1 1 3 2 ）においてリセットされる。また、確変フラグがオンにセットされる場合、天井カウント禁止フラグもオンにセットされる。これにより、確変フラグがオンの高確遊技状態では、天井カウンタの更新が行われないようになる。メイン CPU 1 2 0 1 は、 S 1 1 3 2 の処理を実行した後、処理を、 S 1 1 3 3 に移す。

40

50

【 1 2 1 9 】

S 1 1 3 3 において、メイン CPU 1 2 0 1 は、特別図柄遊技終了処理を行う。この処理では、図 8 3 を参照して説明した特別図柄遊技終了処理が行われる。ただし、図 8 3 の特別図柄遊技終了処理では、説明の便宜上、時短管理処理 (S 1 0 9 1) が行われるように示されているが、この時短管理処理 (S 1 0 9 1) は、厳密に言えば、小当りである場合 (図 8 1 の S 1 0 7 3 が Y E S 判定の場合) は実行されるが、大当りである場合 (図 8 1 の S 1 0 7 2 が Y E S 判定された場合) は実行されずに処理がスキップされる。メイン CPU 1 2 0 1 は、S 1 1 3 3 の処理を実行した後、大当り終了処理を終了し、処理を、特別図柄管理処理 (図 7 7 参照) に戻す。

【 1 2 2 0 】

なお、メイン CPU 1 2 0 1 は、割込禁止区間を設定し、上述の大当り終了処理を、割込禁止区間内で行うことが好ましい。

【 1 2 2 1 】

[2 - 5 . 小当りラッシュ]

上述した第 2 のパチンコ遊技機では、所謂小当りラッシュを実現することができる。以下に、小当りラッシュについて説明する。

【 1 2 2 2 】

第 2 のパチンコ遊技機では、上述したとおり、通常遊技状態、高確時短遊技状態、高確非時短遊技状態および低確時短遊技状態が用意されており、メイン CPU 1 2 0 1 は、これらの遊技状態のうちいずれかの遊技状態に制御する。なお、上述したとおり、通常遊技状態では、左打ちが正規な遊技態様とされるため、第 1 始動口 1 1 2 0 への遊技球の入賞に基づく第 1 特別図柄ゲームが主として実行される。また、その他の遊技状態 (高確時短遊技状態、高確非時短遊技状態および低確時短遊技状態) では、右打ちが正規な遊技態様とされるため、第 2 始動口 1 1 4 0 A , 1 1 4 0 B への遊技球の入賞に基づく第 2 特別図柄ゲームが主として実行される。なお、普通電動役物ユニット 1 1 4 5 に含まれる入賞口を第 1 始動口とした場合には、通常遊技状態、高確時短遊技状態および低確時短遊技状態のうちいずれかの遊技状態では第 1 特別図柄ゲームが主として実行され、高確非時短遊技状態では第 2 特別図柄ゲームが主として実行される。

【 1 2 2 3 】

本実施例では、高確非時短遊技状態において、小当り用大入賞口 1 1 5 1 への遊技球の入賞頻度が他の遊技状態 (例えば、通常遊技状態、高確時短遊技状態、低確時短遊技状態) と比べて高められることによって、単位時間あたりの発射球数に対して払い出される遊技価値 (例えば賞球数等) の期待値が 1 を超えうる小当りラッシュとなる。

【 1 2 2 4 】

ここで、小当りラッシュの仕組みの一例について説明する。まず、右打ちされた遊技球は、ほぼ通過ゲート 1 1 2 6 を通過する。高確非時短遊技状態では、普通電動役物 1 1 4 6 を作動させて入賞口 (本実施例では例えば第 2 始動口 1 1 4 0 B) を開放状態とする頻度を高める電サポ制御が実行されない。また、大当り遊技制御処理が実行されない限り大当り用大入賞口 1 1 3 1 も開放状態とならないため、高確非時短遊技状態において第 2 始動口 1 1 4 0 B が開放状態となる頻度は、時短制御が実行される遊技状態と比べて低い。そのため、小当り用大入賞口 1 1 5 1 が開放されていれば、右打ちされ且つ下方の流下経路 1 1 0 7 b に振り分けられた遊技球が小当り用大入賞口 1 1 5 1 に入賞可能となる。小当り用大入賞口 1 1 5 1 に遊技球が入賞すると、上述したように例えば 1 0 個の賞球が払い出される。また、右打ちされ且つ上方の流下経路 1 1 0 7 a に振り分けられた遊技球は、第 2 始動口 1 1 4 0 A に入賞可能である。第 2 始動口 1 1 4 0 A , 1 1 4 0 B に遊技球が入賞すると、例えば、特別図柄の当り判定テーブル (図 7 1 参照) に示されるように 3 分の 1 (概算) といった比較的高い確率で小当りを示す停止表示態様が導出されるだけでなく、高スタート用の特別図柄の変動パターンテーブル (図 7 5 参照) に示されるように超速変動 (例えば、可変表示時間 1 0 0 0 m s e c) が実行されるため、小当り用大入賞口 1 1 5 1 への遊技球の入賞頻度が他の遊技状態 (例えば、通常遊技状態、高確時短遊技

10

20

30

40

50

状態、低確時短遊技状態)と比べて高められる。このようにして、単位時間あたりの発射球数に対して払い出される遊技価値(例えば賞球数等)の期待値が1を超えうる小当りラッシュの実現が可能となっている。

【1225】

一方、時短制御が実行される遊技状態(例えば、高確時短遊技状態、低確時短遊技状態)では、電サポ制御が実行されることによって第2始動口1140Bが開放状態となり、右打ちされ且つ下方の流下経路1107bに振り分けられた遊技球の殆どが第2始動口1140Bに入賞してしまう。そのため、たとえ小当り用大入賞口1151が開放されていたとしても、小当り用大入賞口1151に遊技球が入賞する期待値は低い。しかも、上述したように、第2始動口1140Bに遊技球が入賞したとしても例えば1個の賞球しか払い出されない。右打ちされ且つ上方の流下経路1107aに振り分けられた遊技球が第2始動口1140Aに入賞すると例えば3個の賞球が払い出されるものの、第2始動口1140Aには、右打ちされ且つ上方の流下経路1107aに振り分けられた遊技球のうち概ね3分の1~5分の1の遊技球しか入賞しない。このように、時短制御が実行される遊技状態では、単位時間あたりの発射球数に対して払い出される遊技価値(例えば賞球数等)の期待値が1を超えないようになっている。

10

【1226】

また、通常遊技状態では、左打ちが正規な遊技態様とされるが、仮に右打ちを行った場合、右打ちされた遊技球が通過ゲート1126を通過して普通図柄当りを示す停止表示態様が導出されると普通電動役物1146が作動し、第2始動口1140Bに遊技球が入賞することによって小当り用大入賞口1151が開放される可能性がある。ただし、通常遊技状態では、低スタート用の特別図柄の変動パターンテーブル(図74参照)を参照して特別図柄の変動パターンが決定されるため、仮に第2始動口1140A, 1140Bに遊技球が入賞したとしても、変動時間が極めて長い長変動A~Cのいずれかで第2特別図柄の可変表示が行われ、小当り用大入賞口1151が開放される頻度は極めて小さい。そのため、通常遊技状態において遊技者が右打ちを行う実益はない。なお、普通電動役物ユニット1145に含まれる入賞口を第1始動口とした場合、通常遊技状態における普通図柄の当り確率を例えば0にすることにより、右打ちを行う実益を生じさせないようにしてもよい。通常遊技状態では、単位時間あたりの発射球数に対して払い出される遊技価値(例えば賞球数等)の期待値は、1を超えないことは勿論、時短制御が実行される遊技状態よりも小さい。

20

30

【1227】

なお、本実施例では、高確非時短遊技状態において小当りラッシュとなるように構成したが、これに限られない。例えば、電サポ制御を実行せずに特別図柄の可変表示時間を短縮させる特図短縮制御が実行される高確時短遊技状態において小当りラッシュとなるようにしてもよい。

【1228】

[3. 第3のパチンコ遊技機]

次に、第3のパチンコ遊技機について説明する。第3のパチンコ遊技機は、上述したとおり、1種2種混合機と称されるパチンコ遊技機であり、大当り遊技状態に制御されるまでのルートとして、第1のルートと第2のルートとがある。第1のルートは、特別図柄当り判定処理の結果が「大当り」であることを示す停止表示態様が導出された場合である。第2のルートは、特別図柄判定の結果が「役物開放当り」であることを示す停止表示態様が導出されたことによってVアタッカーが開放し、開放されたVアタッカーに進入した遊技球がVアタッカー内のV入賞口に入賞した場合である。

40

【1229】

なお、第3のパチンコ遊技機は、第1特別図柄と第2特別図柄とを並行して可変表示させず、第1特別図柄の始動条件よりも第2特別図柄の始動条件が優先して成立する優先変動機である。ただし、これに限られず、上述した順次変動機としてもよい。

【1230】

50

以下、第3のパチンコ遊技機について説明するにあたり、例えば外枠2およびベースドア3等の基本構成等、並びに、外部端子板2184（後述の図88参照）から第3のパチンコ遊技機の機外（例えば、ホールコンピュータ2186（後述の図88参照）や各島に設けられる島コンピュータ（不図示））に出力される信号等のように、機能、形状および配置位置等が第1のパチンコ遊技機と共通する点については極力説明を省略するものとする。

【1231】

なお、第3のパチンコ遊技機を説明するにあたり、第1のパチンコ遊技機の説明で用いた図面を参照して説明する構成については、第1のパチンコ遊技機と同じ符号およびステップ番号を用いて説明する。ただし、第3のパチンコ遊技機の説明において新たに採用された図面を参照して説明する構成については、第1のパチンコ遊技機と機能等が共通する構成であったとしても、第1のパチンコ遊技機と異なる符号およびステップ番号を用いて説明するものとする。

10

【1232】

[3-1. 遊技盤ユニット]

図87を参照して、第3のパチンコ遊技機が備える遊技盤ユニット2010について説明する。この遊技盤ユニット2010も、第1のパチンコ遊技機と同様に、保護ガラス43（図2参照）の後方に位置するようにベースドア3（図2参照）の前方に配置される。

【1233】

図87は、第3のパチンコ遊技機が備える遊技盤ユニット2010の外観を示す正面図の一例である。遊技盤ユニット2010の前側面には、発射された遊技球が転動流下可能な遊技領域2105が形成される。

20

【1234】

なお、第3のパチンコ遊技機の遊技領域2105に配置される各種部材（例えば第1始動口2120等）は、第1のパチンコ遊技機の遊技領域105に配置される各種部材と共通するものもあるが、改めて一通り説明する。

【1235】

図87に示されるように、遊技盤ユニット2010は、主として、発射された遊技球が転動流下可能な遊技領域2105が形成される遊技パネル2100と、ガイドレール2110と、遊技領域2105の略中央部に配置されるセンター役物2115と、第1始動口2120と、第2始動口2140と、一般入賞口2122と、通過ゲートユニット2125と、特別電動役物ユニット2130と、普通電動役物ユニット2145と、LEDユニット2160と、V入賞装置2150と、アウト口2178と、裏ユニット（不図示）とを備える。なお、LEDユニット2160については第1のパチンコ遊技機のLEDユニット160と同様であり、この第3のパチンコ遊技機では説明を省略する。

30

【1236】

（遊技パネル）

遊技パネル2100には、表示装置2007の表示領域が臨む位置に開口（参照符号なし）が形成されている。また、遊技パネル2100の前面には、ガイドレール2110が設けられるとともに遊技釘（参照符号なし）等が植設されている。発射装置6（図1、図2参照）から発射された遊技球は、ガイドレール2110から遊技領域2105に向けて飛び出し、遊技釘等と衝突して進行方向を変えながら遊技領域2105の下方に向けて流下する。

40

【1237】

また、遊技パネル2100の後方には、演出効果を高めるために装飾体が設けられた裏ユニット（図示せず）が配置されている。遊技パネル2100は、裏ユニットに設けられた装飾体を正面視で視認できるように透明樹脂で構成されている。この場合、遊技パネル2100の全部が透明部材で構成されていてもよいし、例えば、裏ユニットに設けられた装飾体を正面視で視認できる部位のみが透明部材で構成されていてもよい。また、遊技パネル2100を、透明部分を有さない部材（例えば木製）で構成し、一部に透明部材を設

50

けて演出効果を高めるようにしてもよい。

【 1 2 3 8 】

(ガイドレール)

ガイドレール 2 1 1 0 は、第 1 のパチンコ遊技機と同様に円弧状の外レールおよび内レール(いずれも参照符号なし)により構成される。遊技領域 2 1 0 5 は、ガイドレール 2 1 1 0 によって区画(画定)される。外レールおよび内レールは、発射装置 2 0 0 6 (後述の図 8 8 参照)から発射された遊技球を遊技領域 2 1 0 5 の上部に案内する機能を有する。

【 1 2 3 9 】

(センター役物)

センター役物 2 1 1 5 は、遊技パネル 2 1 0 0 の開口(参照符号なし)にはめ込まれるように構成されており、上方には円弧状のセンターレール 2 1 1 6 を備えている。遊技領域 2 1 0 5 に向けて発射された遊技球は、センターレール 2 1 1 6 によって左右に振り分けられる。

【 1 2 4 0 】

発射装置 2 0 0 6 によって遊技領域 2 1 0 5 に向けて発射された遊技球は、左側領域 2 1 0 6 または右側領域 2 1 0 7 を流下する。左側領域 2 1 0 6 または右側領域 2 1 0 7 を流下する遊技球は、遊技パネル 2 1 0 0 に植設された遊技釘等との衝突により、進行方向を変えながら下方へ向けて流下する。発射ハンドル 6 2 (図 1、図 2 参照)の操作量が小さい場合、発射された遊技球は左側領域 2 1 0 6 を流下する。一方、発射ハンドル 6 2 の操作量が大きい場合、発射された遊技球は右側領域 2 1 0 7 を流下する。

【 1 2 4 1 】

また、センター役物 2 1 1 5 には、左側の外周縁部に、左側領域 2 1 0 6 を流下する遊技球が進入可能とされたワープ入口 2 1 1 7 が形成されている。ワープ入口 2 1 1 7 に進入した遊技球は、センター役物 2 1 1 5 に形成されたステージ 2 1 1 8 に誘導可能に構成されている。ステージ 2 1 1 8 は、表示装置 2 0 0 7 の表示領域の下辺前方において遊技球が左右方向に転動可能に形成されている。なお、ステージ 2 1 1 8 は、例えば、上段側のステージおよび下段側のステージといったように、複数段で形成されていてもよい。

【 1 2 4 2 】

ステージ 2 1 1 8 の左右方向略中央の後側には、遊技球が進入可能なチャンス入口 2 1 1 9 が形成されており、チャンス入口 2 1 1 9 に進入した遊技球は、第 1 始動口 2 1 2 0 の直上に放出されるように構成されている。そのため、チャンス入口 2 1 1 9 に進入した遊技球は、ワープ入口 2 1 1 7 に進入しなかった遊技球や、ワープ入口 2 1 1 7 に進入したもののチャンス入口 2 1 1 9 に進入しなかった遊技球と比べて高い確率で第 1 始動口 2 1 2 0 に入賞(通過)するようになっている。

【 1 2 4 3 】

(第 1 始動口)

第 1 始動口 2 1 2 0 は、表示装置 2 0 0 7 の表示領域の下方に配置されており、左打ちされた遊技球が入賞可能(右打ちされた遊技球が入賞困難または不可能)となるように配置されている。第 1 始動口 2 1 2 0 に遊技球が入賞すると、第 1 始動口スイッチ 2 1 2 1 (後述の図 8 8 参照)により検出される。なお、右打ちされた遊技球が第 1 始動口 2 1 2 0 に入賞可能であってもよい。また、上記の第 1 始動口 2 1 2 0 に代えてまたは加えて、右打ちされた遊技球が入賞可能(左打ちされた遊技球が入賞困難または不可能)な第 1 始動口を備えるようにしてもよい。

【 1 2 4 4 】

第 1 始動口スイッチ 2 1 2 1 (後述の図 8 8 参照)により第 1 始動口 2 1 2 0 への遊技球の入賞(通過)が検出されると、第 1 特別図柄の始動情報が抽出され、抽出された始動情報は所定数(例えば最大 4 個)まで保留される。保留された始動情報は、始動条件が成立すると、第 1 特別図柄の当り判定処理に供される。第 1 始動口 2 1 2 0 に遊技球が入賞すると例えば 3 個の賞球が払い出される。ただし、第 1 始動口 2 1 2 0 への遊技球の入賞

10

20

30

40

50

に基づいて払い出される賞球数は3個に限られない。

【1245】

(第2始動口)

第2始動口2140は、右打ちされた遊技球が入賞可能(左打ちされた遊技球が入賞困難または不可能)に配置されている。ただし、これに限られず、左打ちされた遊技球が第2始動口2140に入賞可能であってもよい。

【1246】

第2始動口2140に遊技球が入賞すると、第2始動口スイッチ2141により検出される。第2始動口スイッチ2141(後述の図88参照)により第2始動口2140への遊技球の入賞(通過)が検出されると、第2特別図柄の始動情報が抽出され、抽出された始動情報は所定数(例えば最大4個)まで保留される。保留された始動情報は、第2特別図柄の当り判定処理に供される。第2始動口2140に遊技球が入賞すると例えば1個の賞球が払い出される。ただし、第2始動口2140への遊技球の入賞に基づいて払い出される賞球数はこれに限られない。

10

【1247】

(一般入賞動口)

一般入賞口2122は、表示装置2007の表示領域の左下方に複数配置されており、左打ちされた遊技球が入賞可能(右打ちされた遊技球が入賞困難または不可能)となるように配置されている。複数の一般入賞口2122のうちいずれかに遊技球が入賞すると、一般入賞口スイッチ2123(後述の図88参照)により検出される。

20

【1248】

一般入賞口スイッチ2123(後述の図88参照)により一般入賞口2122への遊技球の入賞(通過)が検出されると、例えば4個の賞球が払い出されるが、一般入賞口2122への遊技球の入賞に基づいて払い出される賞球数は4個に限られない。

【1249】

また、本実施例において、一般入賞口2122は、右打ちされた遊技球が入賞困難または不可能となるように配置されているが、必ずしもこれに限られず、上記の一般入賞口2122に代えてまたは加えて、右打ちされた遊技球が入賞可能な一般入賞口を備えてもよい。

【1250】

(通過ゲートユニット)

通過ゲートユニット2125は、右側領域2107に配置されており、右打ちされた遊技球がほぼ通過できるように構成された通過ゲート2126と、通過ゲート2126への遊技球の通過を検出する通過ゲートスイッチ2127(後述の図88参照)とを一体化したユニット体である。通過ゲート2126への遊技球の通過を検出すると、普通図柄の始動情報が抽出され、抽出された始動情報は所定数(例えば最大4個)まで保留される。保留された各種データは、普通図柄の当り判定処理に供される。なお、通過ゲートスイッチ2127により通過ゲート2126への遊技球の通過が検出されたとしても、賞球は払い出されない。また、通過ゲートユニット2125は、右側領域2107に代えてまたは加えて左側領域2106に配置されていてもよい。

40

【1251】

(特別電動役物ユニット)

特別電動役物ユニット2130は、大入賞口2131と、大入賞口2131への遊技球の入賞(通過)を検出する大入賞口カウントスイッチ2132(後述の図88参照)と、特別電動役物2133とを一体化したユニット体である。特別電動役物ユニット2130は、右側領域2107において、通過ゲートユニット2125よりも下方に配置されている。

【1252】

大入賞口2131は、右打ちされた遊技球が入賞可能(左打ちされた遊技球が入賞困難または不可能)となるように配置されている。ただし、これに限定されるものではなく、

50

上記の大入賞口 2 1 3 1 に代えてまたは加えて、左打ちされた遊技球が入賞可能な大入賞口を配置したり、センター役物 2 1 1 5 の上部において遊技球が入賞可能な大入賞口を配置するようにしてもよい。

【 1 2 5 3 】

大入賞口 2 1 3 1 は、遊技者に有利な遊技状態である大当り遊技状態に制御されているときに所定個数（例えば 10 個）の遊技球が入賞（通過）可能となるように開放される入賞口である。大入賞口カウントスイッチ 2 1 3 2（後述の図 8 8 参照）により大入賞口 2 1 3 1 への遊技球の入賞が検出されると、例えば 10 個の賞球が払い出される。ただし、大入賞口 2 1 3 1 への遊技球の入賞に基づいて払い出される賞球数は 10 個に限られない。

10

【 1 2 5 4 】

特別電動役物 2 1 3 3 は、前後方向に進退可能な特電用シャッタ 2 1 3 4 と、この特電用シャッタ 2 1 3 4 を作動させる特電用ソレノイド 2 1 3 5（後述の図 8 8 参照）とを備える。特別電動役物 2 1 3 3 すなわち特電用シャッタ 2 1 3 4 は、大入賞口 2 1 3 1 への遊技球の入賞（通過）が可能または容易な開放状態と、大入賞口 2 1 3 1 への遊技球の入賞が不可能または困難な閉鎖状態と、に移行可能に構成される。大入賞口 2 1 3 1 が閉鎖状態から開放状態に移行するのは、上述した第 1 のルートを経て大当り遊技状態となった場合である。上述した第 1 のルートを経て大当り遊技状態となった場合、上記の閉鎖状態から開放状態への状態移行が所定のラウンド数にわたって行われる。なわち、第 1 のルートを経た大当り遊技状態は、大入賞口 2 1 3 1 が閉鎖状態から所定期間にわたって開放状態に移行するラウンド遊技を複数ラウンドにわたって行うことにより、多量の遊技球を賞球として払い出すことを可能にした遊技状態である。

20

【 1 2 5 5 】

（普通電動役物ユニット）

普通電動役物ユニット 2 1 4 5 は、遊技球が入賞（通過）することによって所定数の遊技球が賞球として払い出される入賞口と、この入賞口への遊技球の入賞を検出するスイッチと、普通電動役物 2 1 4 6 とを一体化したユニット体であって、右側領域 2 1 0 7 に配置されている。本実施例では、上記の入賞口を第 2 始動口 2 1 4 0 とし、上記のスイッチを第 2 始動口スイッチ 2 1 4 1 としている。

【 1 2 5 6 】

普通電動役物 2 1 4 6 は、前後方向に進退可能な突出板型の普電用シャッタ 2 1 4 7 と、この普電用シャッタ 2 1 4 7 を作動させる普電用ソレノイド 2 1 4 8（後述の図 8 8 参照）とを備える。普通電動役物 2 1 4 6 すなわち普電用シャッタ 2 1 4 7 は、第 2 始動口 2 1 4 0 への遊技球の入賞（通過）が可能または容易な開放状態と、第 2 始動口 2 1 4 0 への遊技球の入賞が不可能または困難な閉鎖状態と、に状態移行可能に構成される。なお、前後方向に進退可能な上記の普電用シャッタ 2 1 4 7 に代えて、所謂電チューと呼ばれる可動部材を採用してもよい。

30

【 1 2 5 7 】

（V入賞装置）

V入賞装置 2 1 5 0 は、右側領域 2 1 0 7 において通過ゲート 2 1 2 6 の下流側に設けられている。V入賞装置 2 1 5 0 は、V入賞装置 2 1 5 0 の内部に遊技球が進入できるように開口された開閉入賞口 2 1 5 1 と、開閉入賞口 2 1 5 1 を開閉させることが可能な V アタッカー 2 1 5 2 と、この V アタッカー 2 1 5 2 を作動させて開閉入賞口 2 1 5 1 を開閉させる V アタッカー用ソレノイド 2 1 5 4 と、V アタッカー 2 1 5 2 の作動により開閉入賞口 2 1 5 1 が開放されたときに V 入賞装置 2 1 5 0 の内部に遊技球が進入したことを検出する V アタッカーカウントスイッチ 2 1 5 3 と、開閉入賞口 2 1 5 1 から V 入賞装置 2 1 5 0 の内部に進入した遊技球が通過可能な V 入賞口 2 1 5 5 と、開閉入賞口 2 1 5 1 から V 入賞装置 2 1 5 0 の内部に進入した遊技球が V 入賞口 2 1 5 5 に遊技球が進入（通過）したことを検出する V 入賞口スイッチ 2 1 5 6 と、開閉入賞口 2 1 5 1 から V 入賞装置 2 1 5 0 の内部に進入した遊技球のうち V 入賞口 2 1 5 5 に進入しなかった遊技球が進

40

50

入（通過）可能なハズレ口 2 1 5 7 と、V 入賞口 2 1 5 5 を開閉させる V シャッター 2 1 5 8 と、この V シャッター 2 1 5 8 を作動させて V 入賞口 2 1 5 5 を開閉させる V シャッター用ソレノイド 2 1 5 8 a と、V 入賞装置 2 1 5 0 の内部に進入した遊技球のうち 1 球のみを保持することができる係止部材 2 1 5 9 とを備える。なお、V 入賞装置 2 1 5 0 は、通過ゲート 2 1 2 6 よりも上流側に設けられていてもよいし、左側領域 2 1 0 6 に設けられていてもよい。

【 1 2 5 8 】

V アタッカー 2 1 5 2 は、弧状に沿った部材からなり、常には開閉入賞口 2 1 5 1 を閉鎖する閉鎖状態である。そして、特別図柄の可変表示が終了して後述する「役物開放当り」であることを示す停止表示態様が導出されると、特別図柄の可変表示が終了するとほぼ同時に、V アタッカー用ソレノイド 2 1 5 4（後述の図 8 8 参照）の作動により V アタッカー 2 1 5 2 が例えば 1 回作動する。V アタッカー 2 1 5 2 は、1 回作動すると開閉入賞口 2 1 5 1 が例えば 1 8 0 0 m s e c 開放する開放状態となる。そして、V アタッカー 2 1 5 2 の作動により開閉入賞口 2 1 5 1 が開放している間、V 入賞装置 2 1 5 0 の内部に進入可能な遊技球は、1 回の開放あたり最大で例えば 1 0 個である。

10

【 1 2 5 9 】

なお、「役物開放当り」であることを示す停止表示態様が導出されたときに V アタッカー 2 1 5 2 を開放させる態様は、上記に限られず、例えば、9 0 0 m s e c の開放を 2 回行ってもよいし、所定個（例えば 1 個）の遊技球が V 入賞装置 2 1 5 0 の内部に進入したことに基づいて閉鎖するようにしてもよい。

20

【 1 2 6 0 】

V アタッカーカウントスイッチ 2 1 5 3 は、V 入賞装置 2 1 5 0 の内部への遊技球の進入を検出するものである。V アタッカーカウントスイッチ 2 1 5 3 により V 入賞装置 2 1 5 0 の内部への遊技球の進入が検出されると、メイン CPU 2 2 0 1 は、払出・発射制御回路 2 4 0 0 を介して例えば 1 0 個の賞球を払い出し、メイン CPU 2 2 0 1 の機能である V アタッカー入賞カウンタの値を加算する。V アタッカー入賞カウンタが規定値に到達すると、開閉入賞口 2 1 5 1 を開放することができる最大時間（例えば 1 8 0 0 m s e c）が経過していなくても、V アタッカー用ソレノイド 2 1 5 4 により V アタッカー 2 1 5 2 が作動して開閉入賞口 2 1 5 1 が閉鎖される。

【 1 2 6 1 】

V 入賞口 2 1 5 5 は、遊技球が通過したことを条件に、V アタッカー 2 1 5 2 の開放制御が継続される。すなわち、V 入賞口 2 1 5 5 は、上述した第 2 のルートを経て大当り遊技状態に制御される契機となる入賞口である。

30

【 1 2 6 2 】

V 入賞口スイッチ 2 1 5 6 は、V 入賞口 2 1 5 5 への遊技球の通過を検出するものである。メイン CPU 2 2 0 1（図 8 8 参照）は、V アタッカー 2 1 5 2 が開放してから所定時間（例えば 4 0 0 0 m s e c）内に V 入賞口 2 1 5 5 への遊技球の通過を検出すると、V アタッカー 2 1 5 2 の開放制御を継続する。すなわち、第 2 のルートを経て大当り遊技状態に制御される。第 2 のルートを経て大当り遊技状態に制御された場合、V アタッカー 2 1 5 2 が閉鎖状態から開放状態に移行するラウンド遊技が所定のラウンド数にわたって行われる。

40

【 1 2 6 3 】

このように、本実施例では、第 1 のルートを経て大当り遊技状態に制御された場合は大入賞口 2 1 3 1 を閉鎖状態から開放状態へ移行させるラウンド遊技が実行されるのに対し、第 2 のルートを経て大当り遊技状態に制御された場合は V アタッカー 2 1 5 2 を閉鎖状態から開放状態へ移行させるラウンド遊技が実行される。ただし、これに限られず、例えば第 2 のルートを経て大当り遊技状態に制御された場合、1 ラウンド目は V アタッカー 2 1 5 2 を閉鎖状態から開放状態へ移行させるものの、ラウンド遊技の途中から例えば大入賞口 2 1 3 1 を閉鎖状態から開放状態へ移行させるラウンド遊技を実行してもよい。

【 1 2 6 4 】

50

また、例えば特別電動役物 2 1 3 3 の内部（すなわち、特電用シャッタ 2 1 3 4 が開放状態となったときに遊技球の進入が可能となる領域）に V 入賞口を設ける等によって、V 入賞口および大当り遊技状態において開放されるアタッカーを一つずつとしてもよい。この場合、「役物開放当り」であることを示す停止表示態様が導出されると特電用シャッタ 2 1 3 4 が開放状態とされ、特別電動役物 2 1 3 3 の内部に設けられた V 入賞口 2 1 5 5 に遊技球が進入すると、大当り遊技状態（第 2 のルートを経た大当り遊技状態）に制御される。

【 1 2 6 5 】

ハズレ口 2 1 5 7 は、V 入賞装置 2 1 5 0 の内部に進入したものの V 入賞口 2 1 5 5 を通過しなかった遊技球が進入（通過）するよう構成されたものである。ハズレ口 2 1 5 7 を通過した遊技球は機外に排出される。なお、V 入賞装置 2 1 5 0 の内部に進入した遊技球の全部がハズレ口 2 1 5 7 を通過し、V 入賞口 2 1 5 5 への遊技球の通過がなかった場合、V アタッカー 2 1 5 2 の開放制御が継続されずに終了する。

10

【 1 2 6 6 】

V シャッター 2 1 5 8 は、V シャッター用ソレノイド 2 1 5 8 a（後述の図 8 8 参照）の作動により、V 入賞口 2 1 5 5 への遊技球の通過が不可能（又は困難）な閉鎖態様と、V 入賞口 2 1 5 5 への遊技球の通過が可能（又は容易）な開放態様との間で、常時一定動作を行っている。本実施例では、例えば、「6 0 0 0 m s e c 閉鎖 1 0 0 0 m s e c 開放 6 0 0 0 m s e c 閉鎖」の動作を繰り返す 7 0 0 0 m s e c のサイクル（周期）で V シャッター 2 1 5 8 が常時一定動作を行っている。

20

【 1 2 6 7 】

係止部材 2 1 5 9 は、V 入賞口 2 1 5 5 の上方に設けられており、V 入賞装置 2 1 5 0 の内部に進入した遊技球のうち例えば 1 球のみを保持することができるように構成されている。V 入賞装置 2 1 5 0 に進入したものの係止部材 2 1 5 9 により保持されなかった遊技球は、ハズレ口 2 1 5 7 から機外に排出される。V 入賞装置 2 1 5 0 に複数の遊技球が進入した場合であっても、係止部材 2 1 5 9 により保持されなかった遊技球は、全て、ハズレ口 2 1 5 7 から機外に排出される。

【 1 2 6 8 】

また、係止部材 2 1 5 9 は、V アタッカー 2 1 5 2 が作動してから一定時間（例えば 3 0 0 0 m s e c）経過後に、図示しない係止用ソレノイドの作動により遊技球の係止が解除される。係止部材 2 1 5 9 における係止が解除された遊技球は、V 入賞口 2 1 5 5 に向けて落下し、このタイミングで V 入賞口 2 1 5 5 が開放されていれば V 入賞口 2 1 5 5 に入賞（通過）し、このタイミングで V 入賞口 2 1 5 5 が閉鎖していればハズレ口 2 1 5 7 を通過する。なお、係止部材 2 1 5 9 を設けずに、V 入賞装置 2 1 5 0 の内部に進入した遊技球を、V 入賞口 2 1 5 5 またはハズレ口 2 1 5 7 に振り分けるようにしてもよい。

30

【 1 2 6 9 】

（アウト口）

アウト口 2 1 7 8 は、遊技領域 2 1 0 5 に向けて発射されたものの各種入賞口（例えば、第 1 始動口 2 1 2 0、第 2 始動口 2 1 4 0、大入賞口 2 1 3 1、V 入賞装置 2 1 5 0、一般入賞口 2 1 2 2 等）のいずれにも入賞または進入しなかった遊技球を、機外に排出するためのものである。このアウト口 2 1 7 8 は、左打ちされた遊技球および右打ちされた遊技球のいずれについても機外に排出できるように、遊技領域 2 1 0 5 の最下流側に設けられている。ただし、上記のアウト口 2 1 7 8 に加えて、最下流側でない位置、例えば複数の一般入賞口 2 1 2 2 の間や特別電動役物ユニット 2 1 3 0 と第 2 始動口 2 1 4 0 との間等にアウト口を設けて、遊技領域 2 1 0 5 を流下中の遊技球を機外に排出するようにしてもよい。

40

【 1 2 7 0 】

（裏ユニット）

裏ユニット（不図示）は、第 1 のパチンコ遊技機と同様、遊技盤ユニット 2 0 1 0 を装飾するものであって、遊技パネル 2 1 0 0 の後方側に設けられる。この裏ユニットは、表

50

示装置 2007 の表示領域の周囲に配置され、サブ制御回路 2300 によって制御される可動役物等の演出用役物群 2058 を備える。これらの演出用役物群 2058 のうち少なくとも一以上の役物または役物を構成する演出用役物構成部材は、特別図柄の当り判定処理の結果にもとづいて動作可能な演出用役物として機能する。

【1271】

[3-2. 電氣的構成]

次に、図 88 を参照して、第 3 のパチンコ遊技機の制御回路について説明する。図 88 は、第 3 のパチンコ遊技機の制御回路を示すブロック図の一例である。なお、第 3 のパチンコ遊技機の制御回路は、第 1 のパチンコ遊技機の制御回路と共通するものもあるが、改めて一通り説明する。

【1272】

図 88 に示されるように、第 3 のパチンコ遊技機は、第 1 のパチンコ遊技機と同様、主に、遊技の制御を行う主制御回路 2200 と、遊技の進行に応じた演出の制御を行うサブ制御回路 2300 と、払出・発射制御回路 2400 と、電源供給回路 2450 と、から構成される。

【1273】

[3-2-1. 主制御回路]

主制御回路 2200 は、メイン CPU 2201、メイン ROM 2202 (読み出し専用メモリ) およびメイン RAM 2203 (読み書き可能メモリ)、初期リセット回路 2204 およびバックアップコンデンサ 2207 等を備えており、主基板ケース (不図示) 内に収容されている。

【1274】

メイン CPU 2201 には、メイン ROM 2202、メイン RAM 2203 および初期リセット回路 2204 等が接続される。メイン CPU 2201 は、動作を監視する WDT や不正を防止するための機能等が内蔵されている。

【1275】

メイン ROM 2202 には、メイン CPU 2201 により第 3 のパチンコ遊技機の動作を制御するためのプログラムや、各種のテーブル等が記憶されている。メイン CPU 2201 は、メイン ROM 2202 に記憶されたプログラムに従って、各種の処理を実行する機能を有する。

【1276】

メイン RAM 2203 には、遊技の進行に必要な各種データを記憶する記憶領域が設けられており、このメイン RAM 2203 は、メイン CPU 2201 の一時記憶領域として、種々のフラグや変数の値を記憶する機能を有する。なお、本実施例においては、メイン CPU 2201 の一時記憶領域として RAM を用いているが、これに限らず、読み書き可能な記憶媒体であればよい。

【1277】

初期リセット回路 2204 は、メイン CPU 2201 を監視し、必要に応じてリセット信号を出力するものである。

【1278】

バックアップコンデンサ 2207 は、電断時等に、メイン RAM 2203 に格納されているデータが消失しないように一時的に電力を供給する機能を有するものである。

【1279】

さらに、主制御回路 2200 は、各種デバイス等との間で通信可能に接続される I/O ポート 2205、および、サブ制御回路 2300 に対して各種コマンドを出力可能に接続されるコマンド出力ポート 2206 等も備える。

【1280】

また、主制御回路 2200 には、各種のデバイスが接続されている。例えば、主制御回路 2200 には、普通図柄表示部 2161、普通図柄用保留表示部 2162、第 1 特別図柄表示部 2163、第 2 特別図柄表示部 2164、第 1 特別図柄用保留表示部 2165、

10

20

30

40

50

第2特別図柄用保留表示部2166、時短報知用表示部2168、普電用ソレノイド2148、特電用ソレノイド2135、Vアタッカー用ソレノイド2154、および、Vシャッター用ソレノイド2158a等が接続されている。また、主制御回路2200には、これらの他、性能表示モニタ2170およびエラー報知モニタ2172等も接続されている。主制御回路2200は、I/Oポート2205を介して信号を送信することにより、これらのデバイスの動作を制御することができる。

【1281】

性能表示モニタ2170には、メインCPU2201の制御により性能表示データや設定値等が表示される。性能表示データは、例えば、所定数（例えば60000個）の遊技球の発射に対して大当り遊技状態以外の遊技状態で払い出された遊技球の割合を示すデータであり、ベース値とも呼ばれる。

10

【1282】

エラー報知モニタ2172には、エラーコードが表示される。また、エラー報知モニタ2172には、エラーコードの他に、例えば設定機能付きのパチンコ遊技機であれば、設定変更処理中であることを示す設定変更中コード、設定確認処理中であることを示す設定確認中コード等を表示することもできる。なお、設定変更中コードとしては、特別図柄の表示として通常では表示することのない図柄（例えば、設定変更中であることを示す設定変更図柄）を表示するようにしてもよい。

【1283】

また、主制御回路2200には、第1始動口スイッチ2121、第2始動口スイッチ2141、通過ゲートスイッチ2127、大入賞口カウントスイッチ2132、Vアタッカーカウントスイッチ2153、V入賞口スイッチ2156、および、一般入賞口スイッチ2123も接続されている。これらのスイッチが検出されると、検出信号がI/Oポート2205を介して主制御回路2200に送信される。

20

【1284】

さらに、主制御回路2200には、ホール係員を呼び出す機能や大当り回数を表示する機能等を有する呼出装束（不図示）、ホール全体のパチンコ遊技機を管理するホールコンピュータ2186にデータ送信する際に用いる外部端子板2184、設定機能付きのパチンコ遊技機であれば、設定値を変更したり確認したりする際に操作される設定キー2174、メインRAM2203に格納されるバックアップデータを遊技場の管理者の操作に応じてクリアすることが可能なバックアップクリアスイッチ2176等が接続されている。なお、設定機能付きパチンコ遊技機であれば、バックアップクリアスイッチ2176を、設定値を変更する際のスイッチと兼用するようにしてもよいし、設定値を変更するための設定スイッチを設けるようにしてもよい。

30

【1285】

また、設定キー2174およびバックアップクリアスイッチ2176は、遊技場の管理者以外の第三者（例えば遊技者）が容易に触ることができないように、所定のケース内に收容されていることが好ましい。「所定のケース内」には、当該ケースを開放しないと設定キー2174やバックアップクリアスイッチ2176に接触できない構成のものだけでなく、当該ケースの設定キー2174およびバックアップクリアスイッチ2176の対応箇所のみ切欠きが設けられ、遊技場の責任者が管理する鍵を使用して島設備からパチンコ遊技機を回動させて背面を露出させたときに、遊技場の責任者が設定キー2174または/およびバックアップクリアスイッチ2176に接触できるように構成されているものも含まれる。

40

【1286】

なお、本実施例では、設定キー2174およびバックアップクリアスイッチ2176は、主制御回路2200に接続されているが、これに限られず、例えば、払出・発射制御回路2400や電源供給回路2450に接続されるような構成にしてもよい。この場合にもまた、遊技場の責任者以外の第三者が設定キー2174やバックアップクリアスイッチ2176に容易に接触できないようにすることが好ましい。

50

【 1 2 8 7 】

[3 - 2 - 2 . サブ制御回路]

サブ制御回路 2 3 0 0 は、サブ CPU 2 3 0 1、プログラム ROM 2 3 0 2、ワーク RAM 2 3 0 3、表示制御回路 2 3 0 4、音声制御回路 2 3 0 5、LED 制御回路 2 3 0 6、役物制御回路 2 3 0 7 およびコマンド入力ポート 2 3 0 8 等を備える。サブ制御回路 2 3 0 0 は、主制御回路 2 2 0 0 からの指令に応じて遊技の進行に応じた演出を実行する。なお、図 8 8 には示されていないが、第 1 のパチンコ遊技機と同様、サブ制御回路 2 3 0 0 には、遊技者が操作可能な演出ボタン 5 4 (図 1 参照) 等も接続されている。

【 1 2 8 8 】

プログラム ROM 2 3 0 2 には、サブ CPU 2 3 0 1 により第 3 のパチンコ遊技機の遊技演出を制御するためのプログラムや、各種のテーブル等が記憶されている。サブ CPU 2 3 0 1 は、プログラム ROM 2 3 0 2 に記憶されたプログラムに従って、各種の処理を実行する機能を有する。特に、サブ CPU 2 3 0 1 は、主制御回路 2 2 0 0 から送信される各種のコマンドに従って、遊技演出にかかる制御を行う。

10

【 1 2 8 9 】

ワーク RAM 2 3 0 3 は、サブ CPU 2 3 0 1 の一時記憶領域として種々のフラグや変数の値を記憶する機能を有する。

【 1 2 9 0 】

表示制御回路 2 3 0 4 は、表示装置 2 0 0 7 における表示制御を行うための回路である。表示制御回路 2 3 0 4 は、VDP や、各種の画像データを生成するためのデータが記憶されている画像データ ROM、画像データを一時的に格納するフレームバッファ、画像データを画像信号として変換する D / A コンバータ等を備える。

20

【 1 2 9 1 】

表示制御回路 2 3 0 4 は、サブ CPU 2 3 0 1 からの画像表示命令に応じて、表示装置 2 0 0 7 に表示させるための画像データを一時的にフレームバッファに格納する。なお、表示装置 2 0 0 7 に表示させるための画像データには、装飾図柄を示す装飾図柄画像データ、背景画像データ、演出用画像データ等の、遊技に関する各種の画像データが含まれる。

【 1 2 9 2 】

そして、表示制御回路 2 3 0 4 は、所定のタイミングで、フレームバッファに格納された画像データを D / A コンバータに供給する。D / A コンバータは、画像データを画像信号として変換し、当該変換した画像信号を所定のタイミングで表示装置 2 0 0 7 に供給する。表示装置 2 0 0 7 に画像信号が供給されると、表示装置 2 0 0 7 に当該画像信号に関する画像が表示される。こうして、表示制御回路 2 3 0 4 は、表示装置 2 0 0 7 に遊技に関する画像を表示させる制御を行うことができる。

30

【 1 2 9 3 】

音声制御回路 2 3 0 5 は、スピーカ 2 0 3 2 から発生させる音声に関する制御を行うための回路である。音声制御回路 2 3 0 5 は、音声に関する制御を行う音源 IC や、各種の音声データを記憶する音声データ ROM、音声信号を増幅するための増幅器 (以下、AMP と称する) 等を備える。

40

【 1 2 9 4 】

音源 IC は、スピーカ 2 0 3 2 から発生させる音声の制御を行う。音源 IC は、サブ CPU 2 3 0 1 から供給される音声発生命令に応じて、音声データ ROM に記憶されている複数の音声データから一つの音声データを選択する。また、音源 IC は、選択された音声データを音声データ ROM から読み出し、音声データを所定の音声信号に変換し、当該変換した音声信号を AMP に供給する。AMP は、スピーカ 2 0 3 2 から出力される音声や効果音等の信号を増幅させるものである。

【 1 2 9 5 】

LED 制御回路 2 3 0 6 は、装飾 LED 等を含む LED 群 2 0 4 6 の制御を行うための回路である。LED 制御回路 2 3 0 6 は、LED 制御信号を供給するためのドライブ回路

50

や、複数種類のLED装飾パターンが記憶されている装飾データROM等を備える。

【1296】

役物制御回路2307は、各役物（例えば、演出用役物群2058のうちの一または複数の役物）の動作を制御するための回路である。役物制御回路2307は、各役物に対して、駆動信号を供給するための駆動回路や、点灯制御信号を供給するための点灯回路、動作パターンや点灯パターンが記憶されている役物データROM等を備える。

【1297】

また、役物制御回路2307は、サブCPU2301からの役物作動命令に応じて、役物データROMに記憶されている複数の動作パターンから一つの動作パターンを選択する。そして、選択した動作パターンを役物データROMから読み出し、読み出した動作パターンに対応する駆動信号を供給することにより、各役物の機械的な動作を制御する。また、点灯回路は、サブCPU2301からの点灯命令に基づいて、役物データROMに記憶されている複数の点灯パターンから一つの点灯パターンを選択する。そして、選択した点灯パターンを役物データROMから読み出し、読み出した点灯パターンに対応する点灯制御信号を供給することにより、各役物の点灯動作を制御する。

10

【1298】

コマンド入力ポート2308は、コマンド出力ポート2206と接続されており、主制御回路2200から送信されたコマンドを受信するものである。

【1299】

払出・発射制御回路2400は、パチンコ遊技機からの賞球や貸球の払い出しを制御するものであり、この払出・発射制御回路2400には、遊技球を払い出すための払出装置2082、遊技球を発射するための発射装置2006、球貸しにかかる制御を実行可能なカードユニット2180等が接続されている。

20

【1300】

払出・発射制御回路2400は、主制御回路2200から供給される賞球制御コマンドを受け取ると、払出装置2082に対して所定の信号を送信し、払出装置2082に遊技球を払い出させる制御を行う。

【1301】

カードユニット2180には、球貸し操作パネル2182が接続されている。球貸し操作パネル2182には、球貸しを受けるための球貸しボタンや、キャッシュデータが記憶されている球貸しカードの返却を受けるための貸出返却ボタン（いずれも不図示）が設けられている。例えば遊技者によって球貸し操作が行われると、球貸し操作に応じた貸し球制御信号がカードユニット2180に送信される。払出・発射制御回路2400は、カードユニット2180から送信された貸し球制御信号に基づいて、払出装置2082に遊技球を払い出させる制御を行う。なお、操作パネル2182は、パチンコ遊技機側に設けられることが多いが、カードユニット2180側に設けられてもよい。

30

【1302】

また、払出・発射制御回路2400は、発射ハンドル62（図1、図2参照）が時計回りの方向へ回動操作されたことに基づいて、その回動角度（回動量）に応じて発射ソレノイド（図示せず）に電力を供給し、遊技球を発射させる制御を行う。

40

【1303】

電源供給回路2450は、遊技に際して必要な電源電圧を、主制御回路2200、サブ制御回路2300、払出・発射制御回路2400等に供給するために作成する電源回路である。

【1304】

電源供給回路2450には、電源スイッチ2095等が接続されている。電源スイッチ2095は、パチンコ遊技機（より詳しくは、主制御回路2200、サブ制御回路2300、払出・発射制御回路2400等）に必要な電源を供給するときにオン操作するものである。

【1305】

50

[3 - 3 . 基本仕様]

次に、図 8 9 ~ 図 9 2 を参照して、第 3 のパチンコ遊技機の基本仕様について説明する。なお、第 3 のパチンコ遊技機は設定機能付きのパチンコ遊技機であってもよいが、以下では、設定機能にかかわる記載は省略する。

【 1 3 0 6 】

なお、第 3 のパチンコ遊技機では、確変制御が実行されない。また、第 3 のパチンコ遊技機では、時短制御が実行されない通常遊技状態および時短制御が実行される時短遊技状態が用意されており、メイン CPU 2 2 0 1 は、通常遊技状態または時短遊技状態において遊技を進行させることが可能となっている。

【 1 3 0 7 】

本実施例において、通常遊技状態では左打ちが正規な遊技態様とされ、時短遊技状態では右打ちが正規な遊技態様とされる。サブ CPU 2 3 0 1 は、正規な遊技態様とされる打ち方を、例えば表示装置 2 0 0 7 の表示領域に表示する制御を実行する。

【 1 3 0 8 】

[3 - 3 - 1 . 特別図柄の当り判定テーブル]

図 8 9 は、第 3 のパチンコ遊技機が備える主制御回路 2 2 0 0 のメイン ROM 2 2 0 2 に記憶されている特別図柄の当り判定テーブルの一例である。

【 1 3 0 9 】

図 8 9 に示されるとおり、第 1 始動口 2 1 2 0 に遊技球が入賞（通過）した場合、メイン CPU 2 2 0 1 は、第 1 特別図柄当り判定用乱数値を用いた第 1 特別図柄の当り判定処理に基づいて、特別図柄の当り判定処理の結果を、「時短当り」、「大当り」または「ハズレ」に決定する。また、第 2 始動口 2 1 4 0 に遊技球が入賞（通過）した場合、メイン CPU 2 2 0 1 は、第 2 特別図柄当り判定用乱数値を用いた第 2 特別図柄の当り判定処理に基づいて、特別図柄の当り判定処理の結果を、「時短当り」、「大当り」または「役物開放当り」に決定する。

【 1 3 1 0 】

なお、第 1 特別図柄の当り判定処理が行われた場合に「役物開放当り」が決定されないようにすることは必須ではないが、「役物開放当り」に決定されるようにしたとしても、第 2 特別図柄の当り判定処理が行われた場合と比べて極めて低い確率（例えば、「大当り」と同等か「大当り」よりも低い確率）でしか決定されないようにすることが好ましい。また、第 2 特別図柄の当り判定処理が行われた場合に「ハズレ」に決定されないようにすることは必須ではないが、「ハズレ」に決定されるようにした場合、「役物開放当り」に決定される確率よりも高くなるようにしてもよいし、「役物開放当り」に決定される確率よりも低くなるようにしてもよい。

【 1 3 1 1 】

メイン ROM 2 2 0 2 に記憶される特別図柄の当り判定テーブルには、第 1 始動口 2 1 2 0 への入賞に基づいて実行される第 1 特別図柄の当り判定処理に用いられるデータとして、「時短当り」、「大当り」又は「ハズレ」に決定される特別図柄当り判定用乱数値の範囲（幅）と、それに対応する判定値データ（「時短当り判定値データ」、「大当り判定値データ」、「ハズレ判定値データ」）との関係が規定されている。また、第 2 始動口 2 1 4 0 への入賞に基づいて実行される第 2 特別図柄の当り判定処理に用いられるデータとして、「時短当り」、「大当り」又は「役物開放当り」に決定される特別図柄当り判定用乱数値の範囲（幅）と、それに対応する判定値データ（「時短当り判定値データ」、「大当り判定値データ」、「役物開放当り判定値データ」）との関係が規定されている。

【 1 3 1 2 】

なお、この第 3 のパチンコ遊技機では、「大当り」に決定される大当り確率を変更する機能を有していないが、これは必須ではなく、例えば大当りの種類等に応じて確変フラグがオンにセットされるようにして大当り確率が高められるようにしてもよい。

【 1 3 1 3 】

また、この第 3 のパチンコ遊技機では、第 1 特別図柄および第 2 特別図柄ともに、特別

10

20

30

40

50

図柄当り判定用乱数値の総乱数値は 6 5 5 3 6 である。すなわち、上記の第 1 特別図柄当り判定用乱数値および第 2 特別図柄当り判定用乱数値はいずれも 0 ~ 6 5 5 3 5 の範囲（幅）で発生する。

【 1 3 1 4 】

なお、第 3 のパチンコ遊技機が設定機能付きパチンコ遊技機である場合、例えば、大当り確率または / および役物開放当り確率を、低設定よりも高設定の方が高くなるようにするとよい。この場合、例えば、大当り確率および役物開放当り確率の両方を、低設定よりも高設定の方が高くなるようにしてもよいし、役物開放当り確率を設定値にかかわらず一定とし、大当り確率を低設定よりも高設定の方が高くなるようにしてもよいし、大当り確率を設定値にかかわらず一定とし、役物開放当り確率を低設定よりも高設定の方が高くなるようにしてもよい。ただし、第 3 のパチンコ遊技機が設定機能付きパチンコ遊技機であったとしても、例えば、時短当り確率については、全設定で共通する確率とすることが好ましい。

10

【 1 3 1 5 】

また、設定値に応じて大当り確率や役物開放当り確率を変えることに代えてまたは加えて、例えば、V アタッカー 2 1 5 2 の開放時間を設定値毎に変えて V 入賞装置 2 1 5 0 への入賞率を変えたり、V 入賞口 2 1 5 5 の開放頻度や開放時間を設定値毎に変えて V 入賞口 2 1 5 5 への通過率を変えたり、時短継続回数を設定値毎に変えたりする等してもよい。すなわち、大当り確率、役物開放当り確率、V 入賞口 2 1 5 5 の開放頻度（すなわち V アタッカー 2 1 5 2 の作動頻度）や開放時間および時短継続回数等、遊技者にとっての有

20

【 1 3 1 6 】

[3 - 3 - 2 . 特別図柄判定テーブル]

図 9 0 は、第 3 のパチンコ遊技機が備える主制御回路 2 2 0 0 のメイン ROM 2 2 0 2 に記憶されている特別図柄判定テーブルの一例である。

【 1 3 1 7 】

特別図柄判定テーブルは、始動口 2 1 2 0 , 2 1 4 0 に遊技球が入賞した際に抽出される特別図柄の図柄乱数値と先述の判定値データとに基づいて、停止図柄を決定付ける「選択図柄コマンド」および「図柄指定コマンド」を選択する際に参照されるテーブルである。「選択図柄コマンド」は、特別図柄の当り判定処理の結果が大当りであった場合に、大当り種類に応じて定められる当り図柄を指定するためのコマンドであり、「図柄指定コマンド」は、特別図柄の可変表示の停止時に表示される図柄を指定するためのコマンドである。特別図柄の図柄乱数値は、例えば 0 ~ 9 9 の中から抽出される。

30

【 1 3 1 8 】

図 9 0 に示される特別図柄判定テーブルによれば、第 1 特別図柄の当り判定処理の結果として時短当り判定値データが得られた場合、第 1 特別図柄の図柄乱数値が例えば 0 ~ 9 9 のいずれであっても、メイン CPU 2 2 0 1 は、選択図柄コマンドとして「z 0」を選択し、図柄指定コマンドとして「z A 1」を選択する。

【 1 3 1 9 】

また、第 1 特別図柄の当り判定処理の結果として大当り判定値データが得られた場合、メイン CPU 2 2 0 1 は、例えば、選択図柄コマンドおよび図柄指定コマンドを以下のように選択する。すなわち、第 1 特別図柄の図柄乱数値が 0 ~ 3 のいずれかである場合、メイン CPU 2 2 0 1 は、選択図柄コマンドとして「z 1」を選択し、図柄指定コマンドとして「z A 2」を選択する。また、第 1 特別図柄の図柄乱数値が 4 ~ 5 9 のいずれかである場合、メイン CPU 2 2 0 1 は、選択図柄コマンドとして「z 2」を選択し、図柄指定コマンドとして「z A 2」を選択する。さらに、第 1 特別図柄の図柄乱数値が 6 0 ~ 9 9 のいずれかである場合、メイン CPU 2 2 0 1 は、選択図柄コマンドとして「z 3」を選択し、図柄指定コマンドとして「z A 2」を選択する。

40

【 1 3 2 0 】

50

また、第 1 特別図柄の当り判定処理の結果としてハズレ判定値データが得られた場合、第 1 特別図柄の図柄乱数値が 0 ~ 99 のいずれであっても、メイン CPU 2201 は、選択図柄コマンドとして「z4」を選択し、図柄指定コマンドとして「zA3」を選択する。

【1321】

また、第 2 特別図柄の当り判定処理の結果として時短当り判定値データが得られた場合、例えば、選択図柄コマンドおよび図柄指定コマンドは以下のように選択される。すなわち、第 2 特別図柄の図柄乱数値が 0 ~ 99 のいずれかであったとしても、メイン CPU 2201 は、選択図柄コマンドとして「z5」を選択し、図柄指定コマンドとして「zA4」を選択する。

【1322】

また、第 2 特別図柄の当り判定処理の結果として大当り判定値データが得られた場合、例えば、選択図柄コマンドおよび図柄指定コマンドは以下のように選択される。すなわち、第 2 特別図柄の図柄乱数値が 0 ~ 99 のいずれかであったとしても、メイン CPU 2201 は、選択図柄コマンドとして「z6」を選択し、図柄指定コマンドとして「zA5」を選択する。

【1323】

さらに、第 2 特別図柄の当り判定処理の結果として役物開放当り判定値データが得られた場合、例えば、選択図柄コマンドおよび図柄指定コマンドは以下のように選択される。すなわち、第 2 特別図柄の図柄乱数値が 0 ~ 99 のいずれかであったとしても、メイン CPU 2201 は、選択図柄コマンドとして「z7」を選択し、図柄指定コマンドとして「zA6」を選択する。

【1324】

なお、第 3 のパチンコ遊技機では説明を省略するが、主制御回路 2200 のメイン ROM 2202 には、第 1 のパチンコ遊技機において説明した特別図柄停止態様決定テーブル（図 12 (A) 参照）に相当する特別図柄停止態様決定テーブルが記憶されている。特別図柄停止態様決定テーブルは、特別図柄の可変表示が停止したときに第 1 特別図柄表示部 2163 または第 2 特別図柄表示部 2164（図 8 8 参照）に導出される特別図柄の停止態様を、選択図柄コマンドに応じて決定する際に参照されるテーブルである。また、特別図柄表示部 2163、2164 には、特別図柄の当り判定処理の結果に基づいて、時短当りの表示態様、大当りの表示態様、役物開放当りの表示態様またはハズレの表示態様が導出される。

【1325】

[3 - 3 - 3 . 当り種類決定テーブル]

図 9 1 は、第 3 のパチンコ遊技機が備える主制御回路 2200 のメイン ROM 2202 に記憶されている当り種類決定テーブルの一例である。当り種類決定テーブルは、特別図柄の図柄乱数値に対応して決定される選択図柄コマンドに応じて、大当り遊技状態の態様（より詳しくはラウンド数）と、その後の遊技状態の態様（より詳しくは時短フラグおよび時短の終了条件）と、を決定する際に参照される。その後の遊技状態の態様は、大当り遊技状態終了後の遊技状態の態様を示す。ただし、特別図柄の当り判定処理の結果が時短当りである場合は、大当り遊技状態に制御されることなく C 時短遊技状態に制御される。図 9 1 の時短の終了条件に欄に示される「L」は、第 1 特別図柄の可変表示回数と第 2 特別図柄の可変表示回数との和を示す。同様に、「M」は第 2 特別図柄の可変表示回数を示し、「N」は役物開放当り回数を示す。なお、図 9 1 の備考欄は、分かりやすいように便宜上記載したものである。

【1326】

本実施例では、特別図柄の当り判定処理の結果が「時短当り」である場合、C 時短遊技状態の態様は、次のとおり決定される。例えば、選択図柄コマンドが「z0」である場合、メイン CPU 2201 は、時短フラグをオンにセットすることを決定し、時短の終了条件を、L = 30、M = 6、N = 3 に決定する。また、選択図柄コマンドが「z5」である

10

20

30

40

50

場合、メインCPU 2201は、時短フラグをオンにセットすることを決定し、時短の終了条件を、L = 30、M = 3、N = 3に決定する。なお、特別図柄の当り判定処理の結果が「時短当り」である場合、大当り遊技状態の態様としてのラウンド数は決定されない。

【1327】

また、特別図柄の当り判定処理の結果が「大当り」である場合、大当り遊技状態の態様としてのラウンド数、およびその後の遊技状態（A時短遊技状態）の態様は、次のとおり決定される。例えば、選択図柄コマンドが「z1」である場合、メインCPU 2201は、ラウンド数を10ラウンドに決定し、時短フラグをオンにセットすることを決定し、時短の終了条件を、L = 50、M = 5、N = 2に決定する。また、選択図柄コマンドが「z2」である場合、メインCPU 2201は、ラウンド数を4ラウンドに決定し、時短フラグをオンにセットすることを決定し、時短の終了条件を、L = 50、M = 5、N = 1に決定する。また、選択図柄コマンドが「z3」である場合、メインCPU 2201は、ラウンド数を4ラウンドに決定し、時短フラグをオンにセットしないことを決定する。また、選択図柄コマンドが「z6」である場合、メインCPU 2201は、ラウンド数を10ラウンドに決定し、時短フラグをオンにセットすることを決定し、時短の終了条件を、L = 50、M = 5、N = 2に決定する。

10

【1328】

また、特別図柄の当り判定処理の結果が「役物開放り」（例えば、選択図柄コマンドが「z7」）であって、第2のルートを経た大当り遊技状態に制御された場合、メインCPU 2201は、ラウンド数を10ラウンドに決定し、時短フラグをオンにセットすることを決定し、時短の終了条件を、L = 50、M = 5、N = 2に決定する。ただし、特別図柄の当り判定処理の結果が「役物開放り」であったとしても、第2のルートを経た大当り遊技状態に制御されなかった場合には、メインCPU 2201は、大当り遊技状態を実行しないだけでなく、時短フラグもオンにセットせず、役物開放りに基づく制御を実行した後、役物開放り直前の遊技状態に戻す。

20

【1329】

また、例えば、特別図柄の当り判定処理の結果が「ハズレ」である場合（例えば、選択図柄コマンドが「z4」の場合）、メインCPU 2201は、大当り遊技状態の態様およびその後の遊技状態の態様のいずれもセットしない。すなわち、特別図柄の当り判定処理の結果がハズレの場合、メインCPU 2201は、遊技状態を移行させずに、それまでの遊技状態に継続して制御する。

30

【1330】

なお、特別図柄の当り判定処理の結果が「ハズレ」である場合（例えば、選択図柄コマンドが「z4」の場合）、上述したように大当り遊技状態の態様およびその後の遊技状態の態様のいずれもセットされないため、本来、図91の当り種類決定テーブルに図示する必要がない。ただし、本実施例では、特別図柄の当り判定処理の結果が「ハズレ」である場合、大当り遊技状態の態様およびその後の遊技状態の態様のいずれも決定されないことを明示するために、便宜上、図91に図示したものである。

【1331】

また、図91の時短の終了条件の欄に示される「L」、「M」、および「N」は、いずれも遊技状態にかかわらず同じ条件であるが、これに限られず、遊技状態に応じて異なる条件としてもよい。例えば、終了条件「L」、「M」、および「N」の全部を、A時短遊技状態とB時短遊技状態とC時短遊技状態とでそれぞれ異ならせてもよいし、A時短遊技状態とB時短遊技状態とC時短遊技状態とのうちいずれか一の時短遊技状態でのみ異ならせてもよい。また、終了条件「L」、「M」、および「N」のうちいずれか一の終了条件のみを、A時短遊技状態とB時短遊技状態とC時短遊技状態とでそれぞれ異ならせてもよいし、A時短遊技状態とB時短遊技状態とC時短遊技状態とのうちいずれか一の時短遊技状態でのみ異ならせてもよい。すなわち、終了条件「L」、「M」、および「N」のうち少なくともいずれか一の終了条件を、A時短遊技状態とB時短遊技状態とC時短遊技状態とのうち少なくともいずれか一の時短遊技状態において異ならせてもよい。

40

50

【 1 3 3 2 】

[3 - 3 - 4 . 特別図柄の変動パターンテーブル]

図 9 2 は、第 3 のパチンコ遊技機の特別図柄の変動パターンテーブルの一例である。なお、図 9 2 中の「備考」の欄は、分かりやすいように便宜上示したものである。メイン CPU 2 2 0 1 は、第 1 始動口 2 1 2 0 に遊技球が入賞したときは第 1 特別図柄の変動パターンを決定し、第 2 始動口 2 1 4 0 に遊技球が入賞したときは第 2 特別図柄の変動パターンを決定する。

【 1 3 3 3 】

図 9 2 に示されるように、第 1 特別図柄の当り判定処理の結果が「時短当り」である場合、メイン CPU 2 2 0 1 は、第 1 特別図柄の変動パターンを、第 1 始動口 2 1 2 0 に遊技球が入賞（通過）したときに抽出された演出選択用乱数値に基づいて決定する。

10

【 1 3 3 4 】

また、第 1 特別図柄の当り判定処理の結果が「大当り」である場合、メイン CPU 2 2 0 1 は、第 1 特別図柄の変動パターンを、第 1 始動口 2 1 2 0 に遊技球が入賞（通過）したときに抽出された演出選択用乱数値に基づいて決定する。

【 1 3 3 5 】

また、第 1 特別図柄の当り判定処理の結果が「ハズレ」である場合、メイン CPU 2 2 0 1 は、第 1 特別図柄の変動パターンを、時短フラグの値、第 1 始動口 2 1 2 0 に遊技球が入賞（通過）したときに抽出されたリーチ判定用乱数値および演出選択用乱数値に基づいて決定する。なお、時短遊技状態では右打ちが正規な遊技態様とされるため第 1 始動口 2 1 2 0 に遊技球が入賞することは殆どないと考えられる。

20

【 1 3 3 6 】

また、第 2 特別図柄の当り判定処理の結果が「時短当り」である場合、メイン CPU 2 2 0 1 は、第 1 特別図柄の変動パターンを、第 2 始動口 2 1 4 0 に遊技球が入賞（通過）したときに抽出された演出選択用乱数値に基づいて決定する。

【 1 3 3 7 】

また、第 2 特別図柄抽選の結果が「大当り」である場合、メイン CPU 2 2 0 1 は、第 2 特別図柄の変動パターンを、第 2 始動口 2 1 4 0 に遊技球が入賞（通過）したときに抽出された演出選択用乱数値に基づいて決定する。

【 1 3 3 8 】

第 2 特別図柄の当り判定処理の結果が「役物開放当り」であって且つ時短フラグの値が「1」である場合、メイン CPU 2 2 0 1 は、第 2 特別図柄の変動パターンを、第 2 始動口 2 1 4 0 に遊技球が入賞したときに抽出されたリーチ判定用乱数値および演出選択用乱数値に基づいて第 2 特別図柄の変動パターンを決定する。

30

【 1 3 3 9 】

一方、第 2 特別図柄の当り判定処理の結果が「役物開放当り」であって且つ時短フラグの値が「0」である場合、メイン CPU 2 2 0 1 は、第 2 特別図柄の変動パターンを、変動時間が例えば 6 0 0 0 0 0 m s e c と極めて長い長変動演出に決定する。時短フラグの値が「0」である場合、基本的に第 2 始動口 2 1 4 0 に遊技球が入賞（通過）することはないが、不測の事態が発生して仮に万一第 2 始動口 2 1 4 0 に遊技球が入賞した場合であっても、有利者に与える利益を最小限にとどめるようにするためこのようにしたものであるが、このようにすることは必ずしも必須ではない。

40

【 1 3 4 0 】

なお、リーチ判定用乱数値は例えば 0 ~ 2 4 9 の中から抽出され、演出選択用乱数値は例えば 0 ~ 9 9 の中から抽出される。ただし、発生する乱数値の範囲は上記に限られない。

【 1 3 4 1 】

メイン CPU 2 2 0 1 は、第 1 始動口 2 1 2 0 への遊技球の入賞に基づいて抽出した演出選択用乱数値が特定の乱数値である場合、先読みフラグを設定する。メイン CPU 2 2 0 1 から送信された特別図柄の変動パターンコマンドを受信したサブ CPU 2 3 0 1 は、

50

先読みフラグが設定されている場合、先読み演出を行う。

【 1 3 4 2 】

なお、便宜上、図 9 2 の特別図柄の変動パターンテーブルにはあらわれていないが、本実施例では、メイン CPU 2 2 0 1 は、時短フラグがオフである場合に先読みフラグを設定し、時短フラグがオンであったり確変フラグがオンである場合には先読みフラグを設定しない。

【 1 3 4 3 】

また、本実施例では、先読み演出を行うか否かをメイン CPU 2 2 0 1 が決定しているが、これに限られず、サブ CPU 2 3 0 1 が決定するようにしてもよい。

【 1 3 4 4 】

なお、メイン CPU 2 2 0 1 は、時短フラグがオンである場合や確変フラグがオンである場合にも先読みフラグを設定するように（先読み演出が行われるように）してもよい。また、第 2 特別図柄の変動パターンを決定する際にも、先読みフラグを設定するように（先読み演出が行われるように）してもよい。

【 1 3 4 5 】

時短フラグがオンである場合、決定される特別図柄の変動パターンは、時短フラグがオフである場合と比べて単位時間あたりの変動回数の期待値が小さい。すなわち、時短フラグがオンである場合の特別図柄の変動時間は、時短フラグがオフである場合の特別図柄の変動時間と比べて短時間となりやすい。

【 1 3 4 6 】

メイン CPU 2 2 0 1 は、決定した変動パターン情報をサブ CPU 2 3 0 1 に送信する。サブ CPU 2 3 0 1 は、メイン CPU 2 2 0 1 から送信された変動パターン情報に基づいて、表示装置 2 0 0 7 の表示領域に表示される表示演出や、スピーカ 2 0 3 2 から出力される音演出を制御する。

【 1 3 4 7 】

また、図 9 2 の「備考」の欄に示される時短当り系リーチ A , B は、特別図柄の当り判定処理の結果が時短当りの可能性がある（大当りの可能性がない）ことを示すリーチ演出である。同様に、大当り系リーチ A , B は、特別図柄の当り判定処理の結果が大当りの可能性がある（時短当りの可能性がない）ことを示すリーチ演出である。さらに、共通リーチ A , B は、特別図柄の当り判定処理の結果が時短当りおよび大当りのいずれについても可能性があることを示すリーチ演出である。

【 1 3 4 8 】

また、第 3 のパチンコ遊技機では説明を省略するが、第 1 のパチンコ遊技機と同様に、主制御回路 2 2 0 0 のメイン ROM 2 2 0 2 には普通図柄の当り判定テーブル（図 1 6 参照）、普通図柄判定テーブル（図 1 7 参照）、普通図柄当り種類決定テーブル（図 1 8 参照）、普通図柄の変動パターンテーブル（図 1 9 参照）が記憶されている。そして、メイン CPU 2 2 0 1 は、普通電動役物 2 1 4 6（図 8 7 参照）の開放パターンを第 1 のパチンコ遊技機と同様に決定し、これに基づいて普通電動役物 2 1 4 6 の作動態様を制御する。

【 1 3 4 9 】

[3 - 4 . 主制御処理]

第 3 のパチンコ遊技機において、主制御回路 2 2 0 0 のメイン CPU 2 2 0 1 により実行される各種処理（各種モジュール）は、主制御メイン処理（図 2 0 ~ 図 2 3 参照）中の S 3 9 で行われる特別図柄制御処理が異なるものの、その他の処理については同様である。そこで、以下では、特別図柄制御処理について説明し、メイン CPU 2 2 0 1 により実行されるその他の処理についての説明は省略する。なお、第 3 のパチンコ遊技機における特別図柄制御処理において行われる処理には、第 1 のパチンコ遊技機において行われる処理と同じ処理もあるが（例えば、大当り終了処理（図 4 2、図 1 0 3）等）、以下では、第 1 のパチンコ遊技機において行われる処理と同じ処理も含めて、ステップ番号を代えて改めて説明する。

10

20

30

40

50

【 1 3 5 0 】

[3 - 4 - 1 . 特別図柄制御処理]

次に、図 9 3 を参照して、主制御メイン処理（図 2 0 ~ 図 2 3 参照）中の S 3 9 で行われる特別図柄制御処理について説明する。図 9 3 は、第 3 のパチンコ遊技機における特別図柄制御処理の一例を示すフローチャートである。

【 1 3 5 1 】

図 9 3 に示されるように、メイン CPU 2 2 0 1 は、まず、S 2 0 0 1 において、特別図柄の制御状態番号をロードする。特別図柄の制御状態番号は、特別図柄の可変表示（特別図柄ゲーム）に関する制御処理の状態（ステータス）を示す番号である。メイン CPU 2 2 0 1 は、S 2 0 0 1 の処理を実行した後、処理を、S 2 0 0 2 に移す。

10

【 1 3 5 2 】

なお、図示しないが、メイン CPU 2 2 0 1 は、特別図柄制御処理を実行するにあたり、S 2 0 0 1 の処理に先だって、メイン RAM 2 2 0 3 内の特別図柄の作業領域等のアドレスを所定のレジスタにセットするアドレス設定処理を行う。

【 1 3 5 3 】

また、同じく図示しないが、メイン CPU 2 2 0 1 は、特別図柄制御処理を実行するにあたり、第 1 特別図柄の保留数および第 2 特別図柄の保留数をチェックする処理も行う。そして、メイン CPU 2 2 0 1 は、第 1 特別図柄の保留数および第 2 特別図柄の保留数のいずれもが一定時間以上にわたって「0」である場合、デモ表示コマンド送信予約処理を行う。なお、この処理で送信予約されたデモ表示コマンドは、次のシステムタイマ割込処理中の演出制御コマンド送信処理（図 4 5 の S 3 2 2 参照）において、サブ制御回路 2 3 0 0 に送信される。そして、デモ表示コマンドをサブ制御回路 2 3 0 0 が受信すると、サブ CPU 2 3 0 1 はデモ表示演出を行う。なお、第 2 のパチンコ遊技機は、第 1 特別図柄と第 2 特別図柄とが並行して可変表示可能なパチンコ遊技機でないため、第 1 のパチンコ遊技機において説明したような主特別図柄の概念がない。

20

【 1 3 5 4 】

S 2 0 0 2 において、メイン CPU 2 2 0 1 は、S 2 0 0 1 でロードした特別図柄の制御状態番号が 0 であるか否か、すなわち特別図柄の可変表示待ち状態であるか否かを判定する。

【 1 3 5 5 】

S 2 0 0 2 において特別図柄の制御番号が 0 でないと判定された場合（S 2 0 0 2 が NO 判定の場合）、メイン CPU 2 2 0 1 は、処理を、S 2 0 0 5 に移す。

30

【 1 3 5 6 】

一方、S 2 0 0 2 において特別図柄の制御番号が 0 であると判定された場合（S 2 0 0 2 が YES 判定の場合）、メイン CPU 2 2 0 1 は、処理を、S 2 0 0 3 に移す。

【 1 3 5 7 】

S 2 0 0 3 において、メイン CPU 2 2 0 1 は、第 2 特別図柄が可変表示開始であるか否か、すなわち第 2 特別図柄の始動情報が保留されているか否かを判定する。

【 1 3 5 8 】

S 2 0 0 3 において第 2 特別図柄が可変表示開始でない、すなわち第 2 特別図柄の始動情報が保留されていないと判定された場合（S 2 0 0 3 が NO 判定の場合）、メイン CPU 2 2 0 1 は、処理を、S 2 0 0 4 に移す。

40

【 1 3 5 9 】

S 2 0 0 4 において、メイン CPU 2 2 0 1 は、第 1 特別図柄が可変表示開始であるか否か、すなわち第 1 特別図柄の始動情報が保留されているか否かを判定する。

【 1 3 6 0 】

S 2 0 0 4 において第 1 特別図柄が可変表示開始でない、すなわち第 1 特別図柄の始動情報が保留されていないと判定された場合（S 2 0 0 4 が NO 判定の場合）、メイン CPU 2 2 0 1 は、特別図柄制御処理を終了し、処理を、主制御メイン処理（図 2 0 ~ 図 2 3 参照）に戻す。

50

【 1 3 6 1 】

一方、S 2 0 0 4 において第 1 特別図柄が可変表示開始である、すなわち第 1 特別図柄の始動情報が保留されていると判定された場合 (S 2 0 0 4 が Y E S 判定の場合)、メイン CPU 2 2 0 1 は、処理を、S 2 0 0 5 に移す。

【 1 3 6 2 】

S 2 0 0 3 に戻って、第 2 特別図柄が可変表示開始である、すなわち第 2 特別図柄の始動情報が保留されていると判定された場合 (S 2 0 0 3 が Y E S 判定の場合)、メイン CPU 2 2 0 1 は、処理を、S 2 0 0 5 に移す。

【 1 3 6 3 】

S 2 0 0 5 において、メイン CPU 2 2 0 1 は、特別図柄管理処理を行う。この特別図柄管理処理の詳細については、図 9 4 を参照して後述する。メイン CPU 2 2 0 1 は、S 2 0 0 3 の処理を実行した後、特別図柄制御処理を終了し、処理を、主制御メイン処理 (図 2 0 ~ 図 2 3 参照) に戻す。

10

【 1 3 6 4 】

なお、メイン CPU 2 2 0 1 は、割込み禁止区間を設定し、上述の特別図柄制御処理 (S 2 0 0 1 ~ S 2 0 0 5) を、割込み禁止区間内で行うことが好ましい。

【 1 3 6 5 】

このように、本実施例では、第 3 のパチンコ遊技機として、第 2 特別図柄の始動情報が保留されている場合、第 1 特別図柄よりも高い優先順位で特別図柄管理処理 (S 2 0 0 5) が実行される優先変動機について説明したが、これに限られない。例えば、第 1 特別図柄の始動情報が保留されている場合、第 2 特別図柄よりも高い優先順位で特別図柄管理処理 (S 2 0 0 5) が実行される優先変動機としてもよいし、第 1 始動口 2 1 2 0 または第 2 始動口 2 1 4 0 への入賞順に特別図柄管理処理が実行される順次変動機としてもよい。

20

【 1 3 6 6 】

[3 - 4 - 2 . 特別図柄管理処理]

次に、図 9 4 を参照して、特別図柄制御処理 (図 9 3 参照) 中の S 2 0 0 5 でメイン CPU 2 2 0 1 により実行される特別図柄管理処理について説明する。図 9 4 は、第 3 のパチンコ遊技機における特別図柄管理処理の一例を示すフローチャートである。

【 1 3 6 7 】

なお、制御状態番号が 0 の場合 (S 2 0 0 2 が Y E S 判定の場合)、特別図柄管理処理は、S 2 0 0 3 が Y E S 判定の場合は第 2 特別図柄が処理対象であり、S 2 0 0 4 が Y E S 判定の場合は第 1 特別図柄が処理対象である。また、制御状態番号が 0 でない場合 (S 2 0 0 2 が N O 判定の場合)、特別図柄管理処理は、実行中の特別図柄が処理対象である。

30

【 1 3 6 8 】

また、図 9 4 に示す各処理の右方に括弧書きで記載した数値 (「 0 」 ~ 「 7 」) は、処理対象となる特別図柄の制御状態番号である。メイン CPU 2 2 0 1 は、制御状態番号に対応する各処理を実行することにより、特別図柄ゲームを進行させる。

【 1 3 6 9 】

メイン CPU 2 2 0 1 は、先ず、特別図柄の待ち時間が 0 であるか否かを判定する (S 2 0 1 1) 。

40

【 1 3 7 0 】

S 2 0 1 1 において特別図柄の待ち時間が 0 でないと判定された場合 (S 2 0 1 1 が N O 判定の場合)、メイン CPU 2 2 0 1 は、特別図柄管理処理を終了し、処理を、特別図柄制御処理 (図 9 3 参照) に戻す。

【 1 3 7 1 】

一方、S 2 0 1 1 において特別図柄の待ち時間が 0 であると判定された場合 (S 2 0 1 1 が Y E S 判定の場合)、メイン CPU 2 2 0 1 は、処理を、S 2 0 1 2 に移す。

【 1 3 7 2 】

S 2 0 1 2 において、メイン CPU 2 2 0 1 は、特別図柄の制御状態番号をロードする

50

。そして、メインCPU2201は、S2012の処理を実行した後、処理を、S2013に移す。なお、メインCPU2201は、S2012の処理で読み出された制御状態番号に基づいて、S2013以降の処理を行う。

【1373】

S2013において、メインCPU2201は、特別図柄可変表示開始処理を行う。このS2013の処理は、特別図柄の制御状態番号が「0」である場合に行われる処理である。この特別図柄可変表示開始処理の詳細については、図95を参照して後述する。特別図柄の制御状態番号が「0」でない場合には、メインCPU2201は、処理を、S2014に移す。

【1374】

S2014において、メインCPU2201は、特別図柄可変表示終了処理を行う。このS2014の処理は、特別図柄の制御状態番号が「1」である場合に行われる処理である。この特別図柄可変表示終了処理の詳細については、図96を参照して後述する。特別図柄の制御状態番号が「1」でない場合には、メインCPU2201は、処理を、S2015に移す。

【1375】

S2015において、メインCPU2201は、特別図柄遊技判定処理を行う。このS2015の処理は、特別図柄の制御状態番号が「2」である場合に行われる処理である。この特別図柄遊技判定処理の詳細については、図97を参照して後述する。特別図柄の制御状態番号が「2」でない場合には、メインCPU2201は、処理を、S2016に移す。

【1376】

S2016において、メインCPU2201は、V入賞装置開放準備処理を行う。このS2016の処理は、特別図柄の制御状態番号が「3」である場合に行われる処理である。このV入賞装置開放準備処理の詳細については、図99を参照して後述する。特別図柄の制御状態番号が「3」でない場合には、メインCPU2201は、処理を、S2017に移す。

【1377】

S2017において、メインCPU2201は、V入賞装置開放制御処理を行う。このS2017の処理は、特別図柄の制御状態番号が「4」である場合に行われる処理である。このV入賞装置開放制御処理の詳細については、図100を参照して後述する。特別図柄の制御状態番号が「4」でない場合には、メインCPU2201は、処理を、S2018に移す。

【1378】

S2018において、メインCPU2201は、大入賞口開放準備処理を行う。このS2018の処理は、特別図柄の制御状態番号が「5」である場合に行われる処理である。この大入賞口開放準備処理の詳細については、図101を参照して後述する。特別図柄の制御状態番号が「5」でない場合には、メインCPU2201は、処理を、S2019に移す。

【1379】

S2019において、メインCPU2201は、大入賞口開放制御処理を行う。このS2019の処理は、特別図柄の制御状態番号が「6」である場合に行われる処理である。この大入賞口開放制御処理の詳細については、図102を参照して後述する。特別図柄の制御状態番号が「6」でない場合には、メインCPU2201は、処理を、S2020に移す。

【1380】

S2020において、メインCPU2201は、大当たり終了処理を行う。このS2020の処理は、特別図柄の制御状態番号が「7」である場合に行われる処理である。この大当たり終了処理の詳細については、図103を参照して後述する。

【1381】

10

20

30

40

50

メインCPU2201は、S2013～S2020の処理を終了後、特別図柄管理処理を終了し、処理を、特別図柄制御処理（図93参照）に戻す。この場合、特別図柄管理処理が呼び出された処理に戻る。

【1382】

[3-4-3. 特別図柄可変表示開始処理]

次に、図95を参照して、特別図柄管理処理（図94参照）中のS2013でメインCPU2201により実行される特別図柄可変表示開始処理について説明する。図95は、第3のパチンコ遊技機における特別図柄可変表示開始処理の一例を示すフローチャートである。

【1383】

なお、特別図柄可変表示開始処理が第1特別図柄を処理対象とする特別図柄管理処理中のS2013で呼び出された処理である場合、第1特別図柄が処理対象となる。同様に、特別図柄可変表示開始処理が第2特別図柄を処理対象とする特別図柄管理処理中のS2013で呼び出された処理である場合、第2特別図柄が処理対象となる。

【1384】

図95に示されるように、メインCPU2201は、まず、特別図柄の制御状態番号が「0」であるか否かを判定する（S2021）。

【1385】

S2021において特別図柄の制御状態番号が「0」でないと判定された場合（S2021がNO判定の場合）、メインCPU2201は、特別図柄可変表示開始処理を終了し、処理を、特別図柄管理処理（図94参照）に戻す。

【1386】

一方、S2021において特別図柄の制御状態番号が「0」であると判定された場合（S2021がYES判定の場合）、メインCPU2201は、処理を、S2022に移す。

【1387】

S2022において、メインCPU2201は、特別図柄の始動情報のシフト処理を行う。メインCPU2201は、S2022の処理を実行した後、処理を、S2023に移す。

【1388】

S2023において、メインCPU2201は、特別図柄の当り判定処理を行う。この処理では、特別図柄の当り判定テーブル（図89参照）を参照し、特別図柄当り判定用乱数値を用いて特別図柄の当り判定が行われる。本実施例では、第1特別図柄が処理対象であれば、時短当り、大当り、およびハズレのうちいずれであるかが判定される。また、第2特別図柄が処理対象であれば、時短当り、大当り、および役物開放当りのうちいずれであるかが判定される。メインCPU2201は、S2023の処理を実行した後、処理を、S2024に移す。

【1389】

S2024において、メインCPU2201は、特別図柄決定処理を行う。この処理は、特別図柄の当り判定処理（S2023）の結果（例えば、時短当り、大当り、役物開放当りまたはハズレ）に対応する特別図柄の停止図柄を判定乃至決定する処理である。この処理では、特別図柄判定テーブル（図90参照）を参照し、特別図柄の図柄乱数値を用いて、上述の「選択図柄コマンド」や「図柄指定コマンド」が判定される。メインCPU2201は、S2024の処理を実行した後、処理を、S2025に移す。

【1390】

S2025において、メインCPU2201は、大当り種類決定処理を行う。この処理は、特別図柄の当り判定処理の結果が当り（時短当り、大当り、役物開放当り）である場合に、当りの種類を判定乃至決定する処理である。この処理では、当り種類決定テーブル（図91参照）を参照し、特別図柄決定処理（S2024）で判定された「選択図柄コマンド」に応じて当りの種類が決定される。なお、特別図柄の当り判定処理の結果が例えば

10

20

30

40

50

役物開放当りである場合に決定される当りの種類は、役物開放当りに基づいて開放されたV入賞口2155に遊技球が通過したことによって大当り遊技制御処理が実行された場合の大当りの種類である。また、本実施例では、時短当り、大当り、および役物開放当りの種類をいずれも複数種類としているが、時短当り、大当り、または/および役物開放当りの種類は1つであってもよい。さらには、時短当り、大当り、または/および役物開放当りの種類を複数種類とすることに代えてまたは加えて、ハズレの種類を複数設けるようにしてもよい。メインCPU2201は、S2025の処理を実行した後、処理を、S2026に移す。

【1391】

S2026において、メインCPU2201は、特別図柄の変動パターン決定処理を行う。この処理は、特別図柄の変動パターンを判定乃至決定する処理である。この処理では、特別図柄の変動パターンテーブル(図92参照)を参照し、例えば、特別図柄の種類、特別図柄の当り判定処理(S2023)の結果、時短フラグの値、リーチ判定用乱数値または/および演出選択用乱数値等に応じて、特別図柄の変動パターンが決定される。メインCPU2201は、S2026の処理を実行した後、処理を、S2027に移す。

10

【1392】

S2027において、メインCPU2201は、特別図柄の可変表示時間設定処理を行う。この処理では、変動パターンテーブル(図92参照)を参照し、特別図柄の変動パターン決定処理(S2026)で決定された変動パターンに対応する変動時間が、特別図柄の変動時間として決定される。メインCPU2201は、S2027の処理を実行した後、処理を、S2028に移す。

20

【1393】

S2028において、メインCPU2201は、特別図柄の制御状態番号に「1」をセットする処理を行う。このように、特別図柄の制御状態番号を「1」にセットする処理を行うことにより、この特別図柄可変表示開始処理の終了後に、特別図柄可変表示終了処理(図94のS2014参照)が行われることとなる。メインCPU2201は、S2028の処理を実行した後、処理を、S2029に移す。

【1394】

S2029において、メインCPU2201は、遊技状態指定パラメータ設定処理を行う。この処理では、例えば、メインRAM2203内の所定領域に格納されている遊技状態にかかわるパラメータ(例えば、確変残回数や時短残回数等)の更新処理等が行われる。メインCPU2201は、S2029の処理を実行した後、処理を、S2030に移す。

30

【1395】

S2030において、メインCPU2201は、遊技状態管理処理を行う。この処理では、主に、遊技状態の管理に関する各種フラグ(例えば、確変フラグや時短フラグ等)の更新処理を行う。メインCPU2201は、S2030の処理を実行した後、処理を、S2031に移す。

【1396】

S2031において、メインCPU2201は、特別図柄演出開始コマンドの送信予約処理を行う。なお、この処理で送信予約された特別図柄演出開始コマンドは、次のシステムタイマ割込処理中の演出制御コマンド送信処理(図45のS322参照)において、サブ制御回路2300に送信される。

40

【1397】

なお、メインCPU2201は、割込み禁止区間を設定し、上述の特別図柄可変表示開始処理(とくに、遊技状態管理処理(S2030)、特別図柄演出開始コマンド送信予約処理(S2031))を、割込み禁止区間内で行うことが好ましい。

【1398】

[3-4-4. 特別図柄可変表示終了処理]

次に、図96を参照して、特別図柄管理処理(図94参照)中のS2014でメインC

50

P U 2 2 0 1により実行される特別図柄可変表示終了処理について説明する。図 9 6 は、第 3 のパチンコ遊技機における特別図柄可変表示終了処理の一例を示すフローチャートである。

【 1 3 9 9 】

なお、特別図柄可変表示終了処理が第 1 特別図柄を処理対象とする特別図柄管理処理中の S 2 0 1 4 で呼び出された場合、第 1 特別図柄が処理対象となる。同様に、特別図柄可変表示終了処理が第 2 特別図柄を処理対象とする特別図柄管理処理中の S 2 0 1 4 で呼び出された処理である場合、第 2 特別図柄が処理対象となる。

【 1 4 0 0 】

メイン C P U 2 2 0 1 は、まず、特別図柄の制御状態番号が「 1 」であるか否かを判定する (S 2 0 4 1)。 10

【 1 4 0 1 】

S 2 0 4 1 において特別図柄の制御状態番号が「 1 」でないと判定された場合 (S 2 0 4 1 が N O 判定の場合)、メイン C P U 2 2 0 1 は、特別図柄可変表示終了処理を終了し、処理を、特別図柄管理処理 (図 9 4 参照) に戻す。

【 1 4 0 2 】

一方、S 2 0 4 1 において特別図柄の制御状態番号が「 1 」であると判定された場合 (S 2 0 4 1 が Y E S 判定の場合)、メイン C P U 2 2 0 1 は、処理を、S 2 0 4 2 に移す。

【 1 4 0 3 】

S 2 0 4 2 において、メイン C P U 2 2 0 1 は、特別図柄の制御状態番号を「 2 」にセットする。このように、特別図柄の制御状態番号を「 2 」にセットする処理を行うことにより、この特別図柄可変表示終了処理の終了後に、特別図柄遊技判定処理 (図 9 4 の S 2 0 1 5 参照) が行われることとなる。メイン C P U 2 2 0 1 は、S 2 0 4 2 の処理を実行した後、処理を、S 2 0 4 3 に移す。 20

【 1 4 0 4 】

S 2 0 4 3 において、メイン C P U 2 2 0 1 は、特別図柄演出停止コマンドの送信予約処理を行う。この処理では、特別図柄の可変表示を停止させる処理も行われる。なお、この処理で送信予約された特別図柄演出停止コマンドは、次のシステムタイマ割込処理中の演出制御コマンド送信処理 (図 4 5 の S 3 2 2 参照) において、サブ制御回路 2 3 0 0 に送信される。メイン C P U 2 2 0 1 は、S 2 0 4 3 の処理を実行した後、処理を、S 2 0 4 4 に移す。 30

【 1 4 0 5 】

S 2 0 4 4 において、メイン C P U 2 2 0 1 は、図柄確定数カウンタの値を 1 加算する。第 1 のパチンコ遊技機および第 2 のパチンコ遊技機の説明において上述したように、図柄確定数カウンタは、特別図柄の確定回数 (特別図柄ゲームの実行回数) を計数するためのカウンタであるが、例えば、確変残回数や時短残回数等の特定状態下で行われた特別図柄ゲームのゲーム数を管理してもよい。メイン C P U 2 2 0 1 は、S 2 0 4 4 の処理を実行した後、特別図柄可変表示終了処理を終了し、処理を、特別図柄管理処理 (図 9 4 参照) に戻す。 40

【 1 4 0 6 】

[3 - 4 - 5 . 特別図柄遊技判定処理]

次に、図 9 7 を参照して、特別図柄管理処理 (図 9 4 参照) 中の S 2 0 1 5 でメイン C P U 2 2 0 1 により実行される特別図柄遊技判定処理について説明する。図 9 7 は、第 3 のパチンコ遊技機における特別図柄遊技判定処理の一例を示すフローチャートである。

【 1 4 0 7 】

なお、この特別図柄遊技判定処理が第 1 特別図柄を処理対象とする特別図柄管理処理中の S 2 0 1 5 で呼び出された処理である場合、第 1 特別図柄が処理対象となる。同様に、特別図柄遊技判定処理が第 2 特別図柄を処理対象とする特別図柄管理処理中の S 2 0 1 5 で呼び出された場合、第 2 特別図柄が処理対象となる。 50

【 1 4 0 8 】

メインCPU 2201は、先ず、特別図柄の制御状態番号が「2」であるか否かを判定する(S 2051)。

【 1 4 0 9 】

S 2051において特別図柄の制御状態番号が「2」でないと判定された場合(S 2051がNO判定の場合)、メインCPU 2201は、特別図柄遊技判定処理を終了し、処理を、特別図柄管理処理(図94参照)に戻す。

【 1 4 1 0 】

一方、S 2051において特別図柄の制御状態番号が「2」であると判定された場合(S 2051がYES判定の場合)、メインCPU 2201は、処理を、S 2052に移す。

10

【 1 4 1 1 】

S 2052において、メインCPU 2201は、大当りであるか否か、すなわち停止した特別図柄が大当りを示す停止表示態様であるか否かを判定する。

【 1 4 1 2 】

S 2052において、大当りでないすなわち停止した特別図柄が大当りを示す停止表示態様でないと判定された場合(S 2052がNO判定の場合)、メインCPU 2201は、処理を、S 2060に移す。一方、S 2052において、大当りであるすなわち停止した特別図柄が大当りを示す停止表示態様であると判定された場合(S 2052がYES判定の場合)、メインCPU 2201は、処理を、S 2053に移す。なお、特別図柄が役物開放当りを示す停止表示態様である場合、および、特別図柄がハズレを示す停止表示態様である場合、S 2052においてNO判定される。

20

【 1 4 1 3 】

S 2053において、メインCPU 2201は、大当り遊技制御処理の開始設定処理を行う。この処理では、外部端子板2184を介してホールコンピュータ2186(いずれも図88参照)に出力される信号(例えば、大当り信号等)の生成および更新が行われる。なお、この処理で生成および更新が行われる信号は、特別図柄遊技判定処理の処理対象である特別図柄の当り信号である。メインCPU 2201は、S 2053の処理を実行した後、処理を、S 2054に移す。

【 1 4 1 4 】

また、S 2053の大当り遊技制御の開始設定処理において、メインCPU 2201は、時短フラグや時短カウンタ等、各種フラグや各種カウンタをクリアする処理も行う。

30

【 1 4 1 5 】

S 2054において、メインCPU 2201は、ラウンド表示LEDデータをセットする処理を行う。その後、メインCPU 2201は、例えば、大入賞口2131の開放回数の上限值をセットする処理(S 2055)、外部端子板2184への大当り信号セット処理(S 2056)、特別図柄の制御状態番号を「5」にセットする処理(S 2057)、遊技状態指定パラメータ設定処理(S 2058)、および、大当り開始表示コマンドの送信予約処理(S 2059)等の処理を行う。なお、特別図柄の制御状態番号を「5」にセットする処理(S 2057)を行うことにより、この特別図柄遊技判定処理の終了後に、大入賞口開放準備処理(図94のS 2018参照)が行われることとなる。その後、メインCPU 2201は、特別図柄遊技判定処理を終了し、処理を、特別図柄管理処理(図94参照)に戻す。

40

【 1 4 1 6 】

S 2060において、メインCPU 2201は、役物開放当りであるか否か、すなわち停止した特別図柄が役物開放当りを示す停止表示態様であるか否かを判定する。

【 1 4 1 7 】

S 2060において、役物開放当りでないすなわち停止した特別図柄がハズレを示す停止表示態様であると判定された場合(S 2060がNO判定の場合)、メインCPU 2201は、処理を、S 2061に移す。一方、S 2060において、役物開放当りであるす

50

なわち停止した特別図柄が役物開放当りを示す停止表示態様であると判定された場合（S2060がYES判定の場合）、メインCPU2201は、処理を、S2061に移す。

【1418】

S2061において、メインCPU2201は、役物開放当り遊技制御の開始設定処理を行う。この処理では、外部端子板2184を介してホールコンピュータ2186（いずれも図88参照）に出力される信号（例えば、役物開放当り信号等）の生成および更新が行われる。なお、この処理で生成および更新が行われる信号は、特別図柄遊技判定処理の処理対象である特別図柄にかかわる信号である。メインCPU2201は、S2061の処理を実行した後、処理を、S2062に移す。

【1419】

S2062において、メインCPU2201は、V入賞装置2150の開放回数の上限値をセットする処理を行う。本実施例では、この処理でセットされるV入賞装置2150の開放回数の上限値は例えば1回である。メインCPU2201は、S2062の処理を実行した後、処理を、S2063に移す。

【1420】

S2062において、メインCPU2201は、外部端子板2184への役物開放当り信号セット処理（S2063）、特別図柄の制御状態番号を「3」にセットする処理（S2064）、遊技状態指定パラメータ設定処理（S2065）、および、役物開放当り開始表示コマンドの送信予約処理（S2066）等の処理を行う。なお、特別図柄の制御状態番号を「3」にセットする処理（S2064）を行うことにより、この特別図柄遊技判定処理の終了後に、V入賞装置開放準備処理（図94のS2016参照）が行われることとなる。その後、メインCPU2201は、特別図柄遊技判定処理を終了し、処理を、特別図柄管理処理（図94参照）に戻す。

【1421】

S2067において、メインCPU2201は、特別図柄遊技終了処理を行う。この特別図柄遊技終了処理については、図98を参照して後述する。なお、メインCPU2201は、特別図柄遊技終了処理を行うと、特別図柄遊技判定処理を終了し、処理を、特別図柄管理処理（図94参照）に戻す。

【1422】

なお、メインCPU2201は、割込み禁止区間を設定し、上述の特別図柄遊技判定処理（S2051～S2067）を、割込み禁止区間内で行うことが好ましい。

【1423】

[3-4-6. 特別図柄遊技終了処理]

次に、図98を参照して、特別図柄遊技判定処理（図97参照）中のS2067でメインCPU2201により実行される特別図柄遊技終了処理について説明する。図98は、第3のパチンコ遊技機における特別図柄遊技終了処理の一例を示すフローチャートである。

【1424】

メインCPU2201は、まず、時短管理処理を行う（S2071）。1種2種混合機と称される第3のパチンコ遊技機では高確遊技状態に制御されないため、第3のパチンコ遊技機において実行される時短管理処理は、第1のパチンコ遊技機において図32～図39を参照して説明した処理と異なる点がある。具体的には、第1のパチンコ遊技機では、確変フラグがオンにセットされるとき、および天井カウンタが天井値に到達したときに、天井カウント禁止フラグをオンにセットする旨を説明したが、第3のパチンコ遊技機では、高確遊技状態に制御されない。そのため、確変フラグがオンにセットされるとき、および天井カウンタが天井値に到達したときに、天井カウント禁止フラグをオンにセットに代えて、天井カウンタが天井値に到達したときにのみオンにセットする点で異なる。また、第1のパチンコ遊技機では、時短移行判定処理（図37参照）、時短移行判定処理（図37参照）、および、時短移行処理（図38参照）において、確変フラグの状態（オンであるかオンであるか）かを判定した上で（S191、S202、S211参照）、それぞれ

10

20

30

40

50

、S 1 9 2、S 2 0 3、S 2 1 2以降の処理を行っているが、第3のパチンコ遊技機では、上述したとおり高確遊技状態に制御されないため、確変フラグの状態を確認せずにS 1 9 2、S 2 0 3、S 2 1 2以降の処理を行う点で異なる。時短管理処理におけるその他の処理については、第1のパチンコ遊技機において図32～図39を参照して説明した処理と同様である。メインCPU2201は、S 2 0 7 1の処理を実行した後、処理を、S 2 0 7 2に移す。

【1425】

S 2 0 7 2において、メインCPU2201は、特別図柄の制御状態番号に「0」をセットする。このように、特別図柄の制御状態番号を「0」にセットする処理を行うことにより今回の特別図柄遊技が終了し、特別図柄可変表示開始処理すなわち次の特別図柄遊技を実行することが可能となる。メインCPU2201は、S 2 0 7 2の処理を実行した後、処理を、S 2 0 7 3に移す。

10

【1426】

S 2 0 7 3において、メインCPU2201は、特別図柄の遊技状態指定パラメータ設定処理を行う。その後、メインCPU2201は、特別図柄遊技終了コマンドの送信予約処理(S 2 0 7 4)を行う。なお、この処理で送信予約された特別図柄遊技終了コマンドは、次のシステムタイマ割込処理中の演出制御コマンド送信処理(図45のS 3 2 2参照)において、サブ制御回路2300に送信される。そして、S 2 0 7 4の処理後、メインCPU2201は、特別図柄遊技終了処理を終了し、処理を、特別図柄遊技判定処理(図97参照)に戻す。

20

【1427】

[3-4-7.V入賞装置開放準備処理]

次に、図99を参照して、特別図柄管理処理(図94参照)中のS 2 0 1 6でメインCPU2201により実行されるV入賞装置開放準備処理について説明する。図99は、第3のパチンコ遊技機におけるV入賞装置開放準備処理の一例を示すフローチャートである。

【1428】

メインCPU2201は、まず、特別図柄の制御状態番号が「3」であるか否かを判定する(S 2 0 8 1)。

【1429】

S 2 0 8 1において特別図柄の制御状態番号が「3」でないと判定された場合(S 2 0 8 1がNO判定の場合)、メインCPU2201は、V入賞装置開放準備処理を終了し、処理を、特別図柄管理処理(図94参照)に戻す。

30

【1430】

一方、S 2 0 8 1において特別図柄の制御状態番号が「3」であると判定された場合(S 2 0 8 1がYES判定の場合)、メインCPU2201は、処理を、S 2 0 8 2に移す。

【1431】

S 2 0 8 2において、メインCPU2201は、V入賞装置2150の開放パターン(すなわち、Vアタッカー2152の作動パターン)として、例えば、最大開放時間および最大開放回数等をセットする。本実施例では、最大1800msecの開放を1回だけ行う開放パターンにセットされるが、開放パターンはこれに限られず、例えば、1回あたり最大900msecの開放を最大2回行うようにしてもよいし、1回目を例えば最大600msec開放し、2回目を例えば最大1200msec開放するようにしてもよい。さらには、1回の役物開放当りにつきトータルで規定時間(例えば1800msec)を超えない範囲で複数の開放パターンを設け、これら複数の開放パターンのうち、例えば特別図柄の図柄乱数値に基づいていずれか一の開放パターンにセットされるようにしてもよい。メインCPU2201は、S 2 0 8 2の処理を実行した後、処理を、S 2 0 8 3に移す。

40

【1432】

50

S 2 0 8 3において、メインCPU 2 2 0 1は、V入賞装置開閉制御処理を行う。この処理では、V入賞口 2 1 5 5の開閉制御データの生成処理が行われる。メインCPU 2 2 0 1は、S 2 0 8 3の処理を実行した後、処理を、S 2 0 8 4に移す。

【 1 4 3 3 】

S 2 0 8 4において、メインCPU 2 2 0 1は、特別図柄の制御状態番号を「4」にセットする。このように、特別図柄の制御状態番号を「4」にセットする処理（S 2 0 8 4）を行うことにより、このV入賞装置開放準備処理の終了後に、V入賞装置開放制御処理（図94のS 2 0 1 7参照）が行われることとなる。メインCPU 2 2 0 1は、S 2 0 8 4の処理を実行した後、処理を、S 2 0 8 5に移す。

【 1 4 3 4 】

S 2 0 8 5において、メインCPU 2 2 0 1は、遊技状態指定パラメータ設定処理を行う。メインCPU 2 2 0 1は、S 2 0 8 5の処理を実行した後、処理を、S 2 0 8 6に移す。

【 1 4 3 5 】

S 2 0 8 6において、メインCPU 2 2 0 1は、V入賞装置開放中表示コマンドの送信予約処理を行う。この処理で送信予約されたV入賞装置開放中表示コマンドは、次のシステムタイマ割込処理中の演出制御コマンド送信処理（図45のS 3 2 2参照）において、サブ制御回路 2 3 0 0に送信される。メインCPU 2 2 0 1は、S 2 0 8 6の処理を実行した後、V入賞装置開放準備処理を終了し、処理を、特別図柄管理処理（図94参照）に戻す。

【 1 4 3 6 】

[3 - 4 - 8 . V入賞装置開放制御処理]

次に、図100を参照して、特別図柄管理処理（図94参照）中のS 2 0 1 7でメインCPU 2 2 0 1により実行されるV入賞装置開放制御処理について説明する。図100は、第3のパチンコ遊技機におけるV入賞装置開放制御処理の一例を示すフローチャートである。

【 1 4 3 7 】

メインCPU 2 2 0 1は、まず、特別図柄の制御状態番号が「4」であるか否かを判定する（S 2 0 9 1）。

【 1 4 3 8 】

S 2 0 9 1において特別図柄の制御状態番号が「4」でないと判定された場合（S 2 0 9 1がNO判定の場合）、メインCPU 2 2 0 1は、V入賞装置開放制御処理を終了し、処理を、特別図柄管理処理（図94参照）に戻す。

【 1 4 3 9 】

一方、S 2 0 9 1において特別図柄の制御状態番号が「4」であると判定された場合（S 2 0 9 1がYES判定の場合）、メインCPU 2 2 0 1は、処理を、S 2 0 9 2に移す。

【 1 4 4 0 】

S 2 0 9 2において、メインCPU 2 2 0 1は、Vアタッカー 2 1 5 2の作動により開閉入賞口 2 1 5 1が開放されたときにV入賞装置 2 1 5 0の内部に進入した遊技球の個数が最大入賞個数であるか否かを判定する。この処理では、V入賞装置 2 1 5 0の内部に進入した遊技球の入賞個数を計数するVアタッカーカウントスイッチ 2 1 5 3（図88参照）により計数された値が最大入賞個数の値であるか否かが判定される。なお、Vアタッカーカウントスイッチ 2 1 5 3により計数されたVアタッカー入賞カウンタの値は、メインRAM 2 2 0 3内の所定領域に格納される。

【 1 4 4 1 】

S 2 0 9 2において、V入賞装置 2 1 5 0に入賞した遊技球の個数が最大入賞個数でないと判定された場合（S 2 0 9 2がNO判定の場合）、メインCPU 2 2 0 1は、処理を、S 2 0 9 3に移す。

【 1 4 4 2 】

10

20

30

40

50

一方、S 2 0 9 2において、V入賞装置 2 1 5 0に入賞した遊技球の個数が最大入賞個数であると判定された場合（S 2 0 9 2がYES判定の場合）、メインCPU 2 2 0 1は、処理を、S 2 0 9 4に移す。

【 1 4 4 3 】

S 2 0 9 3において、メインCPU 2 2 0 1は、V入賞装置 2 1 5 0の最大開放時間（すなわち開閉入賞口 2 1 5 1の最大開放時間）が経過したか否かを判定する。この処理では、S 2 0 8 2の処理（図 9 9 参照）でセットされた最大開放時間が経過しているか否かが判定される。

【 1 4 4 4 】

S 2 0 9 3においてV入賞装置 2 1 5 0の最大開放時間が経過していないと判定された場合（S 2 0 9 3がNO判定の場合）、メインCPU 2 2 0 1は、V入賞装置開放制御処理を終了し、処理を、特別図柄管理処理（図 9 4 参照）に戻す。

10

【 1 4 4 5 】

一方、S 2 0 9 3においてV入賞装置 2 1 5 0の最大開放時間が経過していると判定された場合（S 2 0 9 3がYES判定の場合）、メインCPU 2 2 0 1は、処理を、S 2 0 9 4に移す。

【 1 4 4 6 】

S 2 0 9 4において、メインCPU 2 2 0 1は、V入賞装置 2 1 5 0（すなわち開閉入賞口 2 1 5 1）の閉鎖処理を行う。メインCPU 2 2 0 1は、S 2 0 9 4の処理を実行した後、処理を、S 2 0 9 5に移す。

20

【 1 4 4 7 】

S 2 0 9 5において、メインCPU 2 2 0 1は、V入賞検出があるか否かを判定する。この処理では、規定時間内（V入賞が有効とされる有効期間内）に、V入賞口 2 1 5 5への遊技球の通過があったか否か（すなわち、V入賞口スイッチ 2 1 5 6による検出があったか否か）を判定する。なお、上記の規定時間はV入賞装置 2 1 5 0の内部への遊技球の進入にかかわる時間であればよく、例えば、Vアタッカー 2 1 5 2の作動が開始してから規定時間内、係止部材 2 1 5 9による遊技球の係止が解除されてから規定時間内等を、上記の規定時間とすることができる。

【 1 4 4 8 】

S 2 0 9 5においてV入賞検出があったと判定された場合（S 2 0 9 5がYES判定の場合）、メインCPU 2 2 0 1は、処理を、S 2 0 9 6に移す。

30

【 1 4 4 9 】

S 2 0 9 6において、メインCPU 2 2 0 1は、V当り遊技制御の開始設定処理を行う。この処理では、外部端子板 2 1 8 4を介してホールコンピュータ 2 1 8 6（いずれも図 8 8 参照）に出力される信号（例えば、V当り信号等）の生成および更新が行われる。なお、この処理で生成および更新が行われる信号は、特別図柄遊技判定処理の処理対象である特別図柄の当り信号である。ところで、V当り遊技制御が実行されると、当り種類決定テーブル（図 9 1 参照）に示されるように例えば15ラウンドのラウンド遊技が実行されるため、遊技者は、大当り遊技制御処理が実行された場合と同様に多量の賞球を獲得する。本実施例では、説明の便宜上、V当り遊技制御と大当り遊技制御処理とを区別して称呼しているが、V当り遊技制御を大当り遊技制御処理と称呼することもできる。メインCPU 2 2 0 1は、S 2 0 9 6の処理を実行した後、処理を、S 2 0 9 7に移す。

40

【 1 4 5 0 】

また、S 2 0 9 6のV当り遊技制御の開始設定処理において、メインCPU 2 2 0 1は、時短フラグや時短カウンタ等、各種フラグや各種カウンタをクリアする処理も行う。

【 1 4 5 1 】

S 2 0 9 7において、メインCPU 2 2 0 1は、ラウンドカウンタ値に1を加算する処理を行う。この処理を行うことにより、役物開放当りに基づいて最初に行われたV入賞装置 2 1 5 0の開放（すなわちVアタッカー 2 1 5 2の作動）が、1ラウンド目のラウンド遊技として処理される。すなわち、V入賞検出があったと判定された（S 2 0 9 5がY

50

E S 判定された) ことによって実行される V 当り遊技制御は、2 ラウンド目のラウンド遊技から開始されることとなる。メイン CPU 2201 は、S 2097 の処理を実行した後、処理を、S 2098 に移す。

【1452】

S 2098 において、メイン CPU 2201 は、ラウンド表示 LED データをセットする処理を行う。その後、メイン CPU 2201 は、例えば、V 入賞装置 2150 の開放回数(すなわち、V アタッカー 2152 の作動回数)の上限値をセットする処理(S 2099)、外部端子板 2184 への V 当り信号セット処理(S 2100)、特別図柄の制御状態番号を「5」にセットする処理(S 2101)、遊技状態指定パラメータ設定処理(S 2102)、および、V 当り開始表示コマンドの送信予約処理(S 2103)等の処理を行う。なお、特別図柄の制御状態番号を「5」にセットする処理(S 2101)を行うことにより、この特別図柄遊技判定処理の終了後に、大入賞口開放準備処理(図 94 の S 2018 参照)が行われることとなる。その後、メイン CPU 2201 は、特別図柄遊技判定処理を終了し、処理を、特別図柄管理処理(図 94 参照)に戻す。

10

【1453】

S 2095 に戻って、この S 2095 において V 入賞検出がなかったと判定された場合(S 2095 が NO 判定の場合)、メイン CPU 2201 は、処理を、S 2104 に移す。

【1454】

S 2104 において、メイン CPU 2201 は、特別図柄遊技終了処理を行う。この処理では、図 98 を参照して説明した特別図柄遊技終了処理が行われる。メイン CPU 2201 は、S 2104 の処理を実行した後、V 入賞装置開放制御処理を終了し、処理を、特別図柄管理処理(図 94 参照)に戻す。

20

【1455】

[3-4-9. 大入賞口開放準備処理]

次に、図 101 を参照して、特別図柄管理処理(図 94 参照)中の S 2018 でメイン CPU 2201 により実行される大入賞口開放準備処理について説明する。図 101 は、第 3 のパチンコ遊技機における大入賞口開放準備処理の一例を示すフローチャートである。

【1456】

メイン CPU 2201 は、先ず、特別図柄の制御状態番号が「5」であるか否かを判定する(S 2111)。

30

【1457】

S 2111 において特別図柄の制御状態番号が「5」でないと判定された場合(S 2111 が NO 判定の場合)、メイン CPU 2201 は、大入賞口開放準備処理を終了し、処理を、特別図柄管理処理(図 94 参照)に戻す。

【1458】

一方、S 2111 において特別図柄の制御状態番号が「5」であると判定された場合(S 2111 が YES 判定の場合)、メイン CPU 2201 は、処理を、S 2112 に移す。

40

【1459】

S 2112 において、メイン CPU 2201 は、ラウンドカウンタ値をロードする。ラウンドカウンタは、大当り遊技状態において実行されるラウンド遊技の実行回数を計数するカウンタである。なお、ラウンドカウンタの計数値(ラウンドカウンタ値)は、メイン RAM 2203 内の所定領域に格納される。メイン CPU 2201 は、S 2112 の処理を実行した後、処理を、S 2113 に移す。

【1460】

S 2113 において、メイン CPU 2201 は、大入賞口の開放回数が上限値であるか否かを判定する。この処理では、大当り遊技状態において実行されたラウンド遊技の実行回数が上限値であるか否かが判定される。

50

【 1 4 6 1 】

S 2 1 1 3 において大入賞口の開放回数が上限値であると判定された場合 (S 2 1 1 3 が Y E S 判定の場合)、メイン C P U 2 2 0 1 は、処理を、S 2 1 1 4 に移す。

【 1 4 6 2 】

S 2 1 1 4 において、メイン C P U 2 2 0 1 は、特別図柄の制御状態番号を「 7 」にセットする。このように、特別図柄の制御状態番号を「 7 」にセットする処理 (S 2 1 1 4) を行うことにより、この大入賞口開放準備処理の終了後に、大当たり終了処理 (図 9 4 の S 2 0 2 0 参照) が行われることとなる。メイン C P U 2 2 0 1 は、S 2 1 1 4 の処理を実行した後、処理を、S 2 1 1 5 に移す。

【 1 4 6 3 】

S 2 1 1 5 において、メイン C P U 2 2 0 1 は、遊技状態指定パラメータ設定処理を行う。その後、メイン C P U 2 2 0 1 は、大当たり終了表示コマンドの送信予約処理を行う (S 2 1 1 6)。なお、この処理で送信予約された大当たり終了表示コマンドは、次のシステムタイマ割込処理中の演出制御コマンド送信処理 (図 4 5 の S 3 2 2 参照) において、サブ制御回路 2 3 0 0 に送信される。そして、S 2 1 1 6 の処理後、メイン C P U 2 2 0 1 は、大入賞口開放準備処理を終了し、処理を、特別図柄管理処理 (図 9 4 参照) に戻す。

10

【 1 4 6 4 】

S 2 1 1 3 に戻って、大入賞口の開放回数が上限値でないと判定された場合 (S 2 1 1 3 が N O 判定の場合)、メイン C P U 2 2 0 1 は、処理を、S 2 1 1 7 に移す。

20

【 1 4 6 5 】

S 2 1 1 7 において、メイン C P U 2 2 0 1 は、ラウンドカウンタ値に 1 を加算する処理を行う。メイン C P U 2 2 0 1 は、S 2 1 1 7 の処理を実行した後、処理を、S 2 1 1 8 に移す。

【 1 4 6 6 】

S 2 1 1 8 において、メイン C P U 2 2 0 1 は、開放する大入賞口の選択処理を行う。この処理では、特別図柄の当り判定処理 (図 9 5 の S 2 0 2 3 参照) の結果が大当たりであって、大当たりを示す停止表示態様が導出された (図 9 7 の S 2 0 5 2 が Y E S 判定された) ことによって開始された大当たり遊技制御処理である場合、開放する大入賞口として大入賞口 2 1 3 1 が選択される。一方、特別図柄の当り判定処理の結果が役物開放当りであって、役物開放りを示す停止表示態様が導出され (図 9 7 の S 2 0 6 0 が Y E S 判定され)、さらに V 入賞検出された (図 1 0 0 の S 2 0 9 5 が Y E S 判定された) ことによって開始された V 当り遊技制御である場合、開放する大入賞口として V 入賞装置 2 1 5 0 (すなわち開閉入賞口 2 1 5 1) が選択される。メイン C P U 2 2 0 1 は、S 2 1 1 8 の処理を実行した後、処理を、S 2 1 1 9 に移す。

30

【 1 4 6 7 】

S 2 1 1 9 において、メイン C P U 2 2 0 1 は、大入賞口関連各種設定処理を行う。この処理では、例えば、大入賞口 2 1 3 1 または V 入賞装置 2 1 5 0 の開放回数、大入賞口 2 1 3 1 または V 入賞装置 2 1 5 0 の最大開放時間、大入賞口 2 1 3 1 または V 入賞装置 2 1 5 0 への最大入賞個数、大入賞口 2 1 3 1 または V 入賞装置 2 1 5 0 への入賞時の賞球数等がセットされる。大入賞口 2 1 3 1 または V 入賞装置 2 1 5 0 の開放回数はラウンド数が相当する。なお、1 ラウンドにおいて大入賞口 2 1 3 1 または V 入賞装置 2 1 5 0 が複数回開放されるものを排除する趣旨ではない。ただしこの場合は、ラウンド数を管理する制御と、大入賞口 2 1 3 1 または V 入賞装置 2 1 5 0 の開閉回数を管理する制御とを、別の処理として行うことが好ましい。メイン C P U 2 2 0 1 は、S 2 1 1 9 の処理を実行した後、処理を、S 2 1 2 0 に移す。

40

【 1 4 6 8 】

なお、上記の「大入賞口 2 1 3 1 または V 入賞装置 2 1 5 0」は、大入賞口 2 1 3 1 および V 入賞装置 2 1 5 0 のうち、開放する大入賞口として S 2 1 1 8 で選択された大入賞口が相当する。以下の処理においても同様である。

50

【 1 4 6 9 】

S 2 1 2 0 において、メイン C P U 2 2 0 1 は、大入賞口開閉制御処理を行う。この処理では、大入賞口 2 1 3 1 または V 入賞装置 2 1 5 0 の開閉制御データの生成処理が行われる。メイン C P U 2 2 0 1 は、S 2 1 2 0 の処理を実行した後、処理を、S 2 1 2 1 に移す。

【 1 4 7 0 】

S 2 1 2 1 において、メイン C P U 2 2 0 1 は、特別図柄の制御状態番号を「6」にセットする。このように、特別図柄の制御状態番号を「6」にセットする処理 (S 2 1 2 1) を行うことにより、この大入賞口開放準備処理の終了後に、大入賞口開放制御処理 (図 9 4 の S 2 0 1 9 参照) が行われることとなる。メイン C P U 2 2 0 1 は、S 2 1 2 1 の 10
処理を実行した後、処理を、S 2 1 2 2 に移す。

【 1 4 7 1 】

S 2 1 2 2 において、メイン C P U 2 2 0 1 は、遊技状態指定パラメータ設定処理を行う。メイン C P U 2 2 0 1 は、S 2 1 2 2 の処理を実行した後、処理を、S 2 1 2 3 に移す。

【 1 4 7 2 】

S 2 1 2 3 において、メイン C P U 2 2 0 1 は、大入賞口開放中表示コマンドの送信予約処理を行う。この処理で送信予約された大入賞口開放中表示コマンドは、次回のシステムタイマ割込処理中の演出制御コマンド送信処理 (図 4 5 の S 3 2 2 参照) において、サブ制御回路 2 3 0 0 に送信される。メイン C P U 2 2 0 1 は、S 2 1 2 3 の処理を実行した 20
後、大入賞口開放準備処理を終了し、処理を、特別図柄管理処理 (図 9 4 参照) に戻す。

【 1 4 7 3 】

[3 - 4 - 1 0 . 大入賞口開放制御処理]

次に、図 1 0 2 を参照して、特別図柄管理処理 (図 9 4 参照) 中の S 2 0 1 9 でメイン C P U 2 2 0 1 により実行される大入賞口開放制御処理について説明する。図 1 0 2 は、第 3 のパチンコ遊技機における大入賞口開放制御処理の一例を示すフローチャートである。

【 1 4 7 4 】

メイン C P U 2 2 0 1 は、先ず、特別図柄の制御状態番号が「6」であるか否かを判定 30
する (S 2 1 3 1) 。

【 1 4 7 5 】

S 2 1 3 1 において特別図柄の制御状態番号が「6」でないと判定された場合 (S 2 1 3 1 が N O 判定の場合)、メイン C P U 2 2 0 1 は、大入賞口開放制御処理を終了し、処理を、特別図柄管理処理 (図 9 4 参照) に戻す。

【 1 4 7 6 】

一方、S 2 1 3 1 において特別図柄の制御状態番号が「6」であると判定された場合 (S 2 1 3 1 が Y E S 判定の場合)、メイン C P U 2 2 0 1 は、処理を、S 2 1 3 2 に移す。

【 1 4 7 7 】

S 2 1 3 2 において、メイン C P U 2 2 0 1 は、大入賞口 2 1 3 1 または V 入賞装置 2 1 5 0 に入賞した遊技球の個数が最大入賞個数であるか否かを判定する。この処理では、大入賞口 2 1 3 1 への遊技球の入賞個数を計数する大入賞口カウントスイッチ 2 1 3 2 (図 8 8 参照) または V 入賞装置 2 1 5 0 の内部への遊技球の進入個数を計数する V アタッカーカウントスイッチ 2 1 5 3 (図 8 8 参照) により計数された値が最大入賞個数の値であるか否かが判定される。なお、大入賞口カウントスイッチ 2 1 3 2 または V アタッカー 40
カウントスイッチ 2 1 5 3 により計数された V アタッカー入賞カウンタの値は、メイン R A M 2 2 0 3 内の所定領域に格納される。

【 1 4 7 8 】

S 2 1 3 2 において、大入賞口 2 1 3 1 または V 入賞装置 2 1 5 0 に入賞した遊技球の 50

個数が最大入賞個数でないと判定された場合（S 2 1 3 2 が N O 判定の場合）、メイン CPU 2 2 0 1 は、処理を、S 2 1 3 3 に移す。

【 1 4 7 9 】

一方、S 2 1 3 2 において、大入賞口 2 1 3 1 または V 入賞装置 2 1 5 0 に入賞した遊技球の個数が最大入賞個数であると判定された場合（S 2 1 3 2 が Y E S 判定の場合）、メイン CPU 2 2 0 1 は、処理を、S 2 1 3 4 に移す。

【 1 4 8 0 】

S 2 1 3 3 において、メイン CPU 2 2 0 1 は、大入賞口 2 1 3 1 または V 入賞装置 2 1 5 0 の最大開放時間が経過したか否かを判定する。この処理では、大入賞口関連各種設定処理（図 1 0 1 の S 2 1 1 9 参照）においてセットされた最大開放時間が経過しているか否かが判定される。

10

【 1 4 8 1 】

S 2 1 3 3 において大入賞口 2 1 3 1 または V 入賞装置 2 1 5 0 の最大開放時間が経過していないと判定された場合（S 2 1 3 3 が N O 判定の場合）、メイン CPU 2 2 0 1 は、大入賞口開放制御処理を終了し、処理を、特別図柄管理処理（図 9 4 参照）に戻す。

【 1 4 8 2 】

一方、S 2 1 3 3 において大入賞口 2 1 3 1 または V 入賞装置 2 1 5 0 の最大開放時間が経過していると判定された場合（S 2 1 3 3 が Y E S 判定の場合）、メイン CPU 2 2 0 1 は、処理を、S 2 1 3 4 に移す。

【 1 4 8 3 】

S 2 1 3 4 において、メイン CPU 2 2 0 1 は、大入賞口 2 1 3 1 または V 入賞装置 2 1 5 0 の閉鎖処理を行う。メイン CPU 2 2 0 1 は、S 2 1 3 4 の処理を実行した後、処理を、S 2 1 3 5 に移す。

20

【 1 4 8 4 】

S 2 1 3 5 において、メイン CPU 2 2 0 1 は、特別図柄の制御状態番号を「5」にセットする処理を行う。このように、特別図柄の制御状態番号を「5」にセットする処理（S 2 1 3 5）を行うことにより、この大入賞口開放制御処理の終了後に、再び、大入賞口開放準備処理（図 9 4 の S 2 0 1 8 参照）が行われることとなる。メイン CPU 2 2 0 1 は、S 2 1 3 5 の処理を実行した後、処理を、S 2 1 3 6 に移す。

【 1 4 8 5 】

S 2 1 3 6 において、メイン CPU 2 2 0 1 は、遊技状態指定パラメータ設定処理を行う。メイン CPU 2 2 0 1 は、S 2 1 3 6 の処理を実行した後、処理を、S 2 1 3 7 に移す。

30

【 1 4 8 6 】

S 2 1 3 7 において、メイン CPU 2 2 0 1 は、ラウンド間表示コマンドの送信予約処理を行う。この処理で送信予約されたラウンド間表示コマンドは、次のシステムタイマ割込処理中の演出制御コマンド送信処理（図 4 5 の S 3 2 2 参照）において、サブ制御回路 2 3 0 0 に送信される。そして、S 2 1 3 7 の処理後、メイン CPU 2 2 0 1 は、大入賞口開制御処理を終了し、処理を、特別図柄管理処理（図 9 4 参照）に戻す。

【 1 4 8 7 】

40

[3 - 4 - 1 1 . 大当たり終了処理]

次に、図 1 0 3 を参照して、特別図柄管理処理（図 9 4 参照）中の S 2 0 2 0 でメイン CPU 2 2 0 1 により実行される大当たり終了処理について説明する。図 1 0 3 は、第 3 のパチンコ遊技機における大当たり終了処理の一例を示すフローチャートである。

【 1 4 8 8 】

メイン CPU 2 2 0 1 は、まず、特別図柄の制御状態番号が「7」であるか否かを判定する（S 2 1 4 1）。

【 1 4 8 9 】

S 2 1 4 1 において特別図柄の制御状態番号が「7」でないと判定された場合（S 2 1 4 1 が N O 判定の場合）、メイン CPU 2 2 0 1 は、大当たり終了処理を終了するとともに

50

特別図柄管理処理（図 9 4 参照）も終了し、処理を、特別図柄制御処理（図 9 3 参照）に戻す。この場合、大当たり終了処理が呼び出された処理に戻す。

【 1 4 9 0 】

S 2 1 4 1 において特別図柄の制御状態番号が「 7 」であると判定された場合（ S 2 1 4 1 が Y E S 判定の場合）、メイン CPU 2 2 0 1 は、処理を、 S 2 1 4 2 に移す。

【 1 4 9 1 】

S 2 1 4 2 において、メイン CPU 2 2 0 1 は、特別図柄遊技終了設定処理を行う。この処理では、各種フラグ（例えば、確変フラグ、時短フラグ等）のセットや、各種カウンタ（例えば、確変カウンタ、時短カウンタ、図柄確定数カウンタ、ラウンドカウンタ、大入賞口入賞カウンタ等）の値をセットまたはリセットする処理、時短終了条件をセットする処理等が行われる。メイン CPU 2 2 0 1 は、 S 2 1 4 2 の処理を実行した後、処理を、 S 2 1 4 3 に移す。

10

【 1 4 9 2 】

S 2 1 4 3 において、メイン CPU 2 2 0 1 は、特別図柄遊技終了処理を行う。この処理では、図 9 8 を参照して説明した特別図柄遊技終了処理が行われる。ただし、図 9 8 の特別図柄遊技終了処理では、説明の便宜上、時短管理処理（ S 2 0 7 1 ）が行われるように示されているが、この時短管理処理（ S 2 0 7 1 ）は、厳密に言えば、役物開放当りである場合（図 9 7 の S 2 0 6 0 が Y E S 判定の場合）は実行されるが、大当たりである場合（図 9 7 の S 2 0 5 2 が Y E S 判定された場合）は実行されずに処理がスキップされる。メイン CPU 2 2 0 1 は、 S 2 1 4 3 の処理を実行した後、大当たり終了処理を終了するとともに特別図柄管理処理（図 9 4 参照）も終了し、処理を、特別図柄制御処理（図 9 3 参照）に戻す。この場合、上述したとおり、大当たり終了処理が呼び出された処理に戻す。

20

【 1 4 9 3 】

なお、メイン CPU 2 2 0 1 は、割込禁止区間を設定し、上述の大当たり終了処理を、割込禁止区間内で行うことが好ましい。

【 1 4 9 4 】

[4 . 第 4 のパチンコ遊技機]

以下では、本発明に係る第 4 のパチンコ遊技機について説明する。この第 4 のパチンコ遊技機は、第 3 のパチンコ遊技機と同様、 1 種 2 種混合機と称されるパチンコ遊技機である。この第 4 のパチンコ遊技機は、第 1 特別図柄の始動条件よりも第 2 特別図柄の始動条件が優先して成立する優先変動機であるが、入賞順に始動条件が成立する順次変動機や、第 1 特別図柄及び第 2 特別図柄を同時変動させることが可能な同時変動タイプの遊技機を排除する趣旨ではない。

30

【 1 4 9 5 】

以下、第 4 のパチンコ遊技機を説明するにあたり、第 3 のパチンコ遊技機と共通する点については極力説明を省略するものとする。したがって、この第 4 のパチンコ遊技機の説明において言及していない点については、第 3 のパチンコ遊技機と同様である。

【 1 4 9 6 】

なお、以下に説明する第 4 のパチンコ遊技機は、天井カウンタが天井値（例えば 1 2 0 0 回）に到達すると B 時短遊技状態に制御される仕様となっているが、天井値がこれに限られないことは勿論のこと、 B 時短遊技状態に制御されない仕様であってもよい。

40

【 1 4 9 7 】

また、以下の第 4 のパチンコ遊技機の説明では、第 3 のパチンコ遊技機と同様の機能を有する構成及び処理については、第 3 のパチンコ遊技機と同じ符号を用いて説明する。

【 1 4 9 8 】

[4 - 1 . 遊技盤ユニット]

第 4 のパチンコ遊技機が備える遊技盤ユニット 2 0 1 0 は、図 8 7 に示される第 3 のパチンコ遊技機と同様であるため、遊技領域 2 1 0 5 に配置される各種部材についての説明を省略する。

【 1 4 9 9 】

50

ただし、第2始動口2140に遊技球が入賞したことによって保留できる第2特別図柄の始動情報の上限数は、第3のパチンコ遊技機では4個であったのに対し、第4のパチンコ遊技機では2個である点で異なる。すなわち、第2始動口スイッチ2141（図88参照）により第2始動口2140への遊技球の入賞（通過）が検出されると、メインCPU2201は、第2特別図柄の始動情報を抽出し、抽出された始動情報を最大2個まで保留することができる。保留された第2特別図柄の始動情報は、第2特別図柄の当り判定処理に供される。第2始動口2140に遊技球が入賞すると例えば1個の賞球が払い出されるが、第2始動口2140への遊技球の入賞に基づいて払い出される賞球数はこれに限られない。以下、この第4のパチンコ遊技機の説明において、保留された第2特別図柄の始動情報を「第2保留」と称することがある。

10

【1500】

なお、第1始動口2120に遊技球が入賞したことによって保留できる第1特別図柄の始動情報の上限数は、第3のパチンコ遊技機と同様に4個であるが、この数は4個に限られず、例えば3個であってもよいし、第2始動口2140に遊技球が入賞したときと同様の数である2個でとしてもよい。以下、この第4のパチンコ遊技機の説明において、保留された第1特別図柄の始動情報を「第1保留」と称することがある。

【1501】

[4-2. 電氣的構成]

第4のパチンコ遊技機が備える各種制御回路や各種スイッチ等の各種部材は、図88に示される第3のパチンコ遊技機と同様であるため、これら各種部材についての説明を省略する。

20

【1502】

[4-3. 基本仕様]

次に、図108～図114を参照して、第3のパチンコ遊技機と異なる基本仕様について説明する。なお、第4のパチンコ遊技機は設定機能付きのパチンコ遊技機であってもよいが、以下では、設定機能にかかわる記載は省略する。

【1503】

以下に説明する第4のパチンコ遊技機では、第3のパチンコ遊技機と同様に確変制御が実行されず、メインCPU2201は、特別図柄（第1特別図柄、第2特別図柄）の可変表示（この明細書において「変動表示」と称することもある）を実行可能な遊技状態（大当り遊技状態ではない遊技状態）として、時短制御が実行されない通常遊技状態と、大当り遊技状態が終了した次ゲームから時短制御が実行されるA時短遊技状態と、天井カウンタが天井値に到達した場合に時短制御が実行されるB時短遊技状態と、特別図柄ゲームの結果（すなわち、特別図柄の当り判定処理の結果）として時短当りを示す表示態様が導出された次ゲームから時短制御が実行されるC時短遊技状態とのうち、いずれかの遊技状態に制御可能となっている。通常遊技状態における正規な遊技態様は左打ち、A時短遊技状態、B時短遊技状態及びC時短遊技状態における正規な遊技態様は右打ちである。

30

【1504】

なお、詳細は後述するが、第4のパチンコ遊技機において、メインCPU2201は、A時短遊技状態として、A1時短遊技状態、A2時短遊技状態、A3時短遊技状態及びA4時短遊技状態のうちいずれかに制御可能となっている。詳細は後述するが、A1時短遊技状態、A2時短遊技状態、A3時短遊技状態、及びA4時短遊技状態は、それぞれ、時短終了条件が異なる。ただし、条件装置の作動（すなわち大当り遊技状態の開始）は、全ての時短遊技状態に共通する時短終了条件であるため、条件装置が作動した場合は、いずれの時短遊技状態であっても時短遊技状態は終了する。

40

【1505】

第4のパチンコ遊技機において、時短性能は、A1時短遊技状態とA2時短遊技状態とA3時短遊技状態とA4時短遊技状態とで同じである。ただし、これに限られず、例えば、A1時短遊技状態とA2時短遊技状態とA3時短遊技状態とA4時短遊技状態とで互いに時短性能を異ならせてもよいし、A1時短遊技状態とA2時短遊技状態とA3時短遊技

50

状態と A 4 時短遊技状態とのうち三つの時短性能を同じとして残りの一つの時短性能のみを三つの時短性能と異ならせる等、その態様は特定の態様に限定されない。

【 1 5 0 6 】

また、A 時短遊技状態は、A 1 時短遊技状態、A 2 時短遊技状態、A 3 時短遊技状態及び A 4 時短遊技状態の全部を搭載することは必須ではなく、また、これらの A 時短遊技状態とは別に、例えば A 5 時短遊技状態や A 6 時短遊技状態をさらに設けてもよい。

【 1 5 0 7 】

また、メイン CPU 2 2 0 1 によって制御可能な時短遊技状態は、上記に限られない。例えば、A 時短遊技状態と B 時短遊技状態と C 時短遊技状態とのうち、いずれか一の時短遊技状態（例えば、A 時短遊技状態）のみ制御可能な仕様であってもよいし、複数の時短遊技状態に制御可能な仕様（例えば、A 時短遊技状態と C 時短遊技状態、A 時短遊技状態と B 時短遊技状態等）であってもよい。

10

【 1 5 0 8 】

また、本実施形態では、1 種類の C 時短遊技状態のみ搭載しているが、これに限られず、複数の C 時短遊技状態（例えば、C 1 時短遊技状態、C 2 時短遊技状態）を搭載してもよい。

【 1 5 0 9 】

この第 4 のパチンコ遊技機についての説明において、時短遊技状態の種別を特定せずに単に「時短遊技状態」と称するときは、全ての時短遊技状態を含む。

【 1 5 1 0 】

[4 - 3 - 1 . 特別図柄の当り判定テーブル]

図 1 0 8 は、第 4 のパチンコ遊技機が備える主制御回路 2 2 0 0 のメイン ROM 2 2 0 2 に記憶されている特別図柄の当り判定テーブルの一例である。

20

【 1 5 1 1 】

第 1 始動口 2 1 2 0 に遊技球が入賞（通過）した場合、メイン CPU 2 2 0 1 は、第 1 特別図柄の大当り判定用乱数値を用いた第 1 特別図柄ゲームを実行し、第 1 特別図柄ゲームの結果（すなわち、第 1 特別図柄の当り判定処理の結果）を、「大当り」、「小当り」または「ハズレ」に決定する。また、第 2 始動口 2 1 4 0 に遊技球が入賞（通過）した場合、メイン CPU 2 2 0 1 は、第 2 特別図柄の大当り判定用乱数値を用いた第 2 特別図柄のゲームを実行し、第 2 特別図柄ゲームの結果（すなわち、第 2 特別図柄の当り判定処理の結果）を、「大当り」、「小当り」、「時短当り」または「ハズレ」に決定する。

30

【 1 5 1 2 】

第 1 特別図柄ゲームの結果に「時短当り」が含まれていないが、これは必須ではない。メイン CPU 2 2 0 1 は、第 1 特別図柄ゲームの結果を、「大当り」、「小当り」、「時短当り」または「ハズレ」に決定するようにしてもよい。

【 1 5 1 3 】

なお、上記の「小当り」について、第 3 のパチンコ遊技機についての説明では「役物開放当り」と称したが、第 4 のパチンコ遊技機についての説明では「小当り」と称する。

【 1 5 1 4 】

特別図柄ゲームの結果としての「大当り」、「小当り」、「時短当り」および「ハズレ」のうち、条件装置の作動を伴う結果は「大当り」のみである。特別図柄ゲームの結果が「小当り」である場合、「小当り」であることを示す表示態様が特別図柄表示部（第 1 特別図柄表示部 2 1 6 3、第 2 特別図柄表示部 2 1 6 4）に導出されただけでは条件装置が作動せず、V 入賞検出されたことにもとづいて条件装置が作動する。したがって、「小当り」であることを示す表示態様が特別図柄表示部（第 1 特別図柄表示部 2 1 6 3、第 2 特別図柄表示部 2 1 6 4）に導出されたものの V 入賞検出されなかった場合、条件装置は作動しない。

40

【 1 5 1 5 】

特別図柄ゲームの結果が「大当り」である場合、条件装置が作動し、第 3 のパチンコ遊技機において説明したように、メイン CPU 2 2 0 1 は、大入賞口開放準備処理（図 9 4

50

の S 2 0 1 8)、大入賞口開放制御処理 (図 9 4 の S 2 0 1 9 を参照)、及び、大当り終了処理 (図 9 4 の S 2 0 2 0) を行う。この第 4 のパチンコ遊技機において、例えば大入賞口開放準備処理 (S 2 0 1 8) から大当り終了処理 (S 2 0 2 0) までの遊技状態を、大当り遊技状態と称する。この大当り遊技状態では、特別図柄 (第 1 特別図柄、第 2 特別図柄) の可変表示が実行されない。

【 1 5 1 6 】

大当り遊技状態において、メイン CPU 2 2 0 1 は、特電用ソレノイド 2 1 3 5 により特電用シャッタ 2 1 3 4 を作動させて、大入賞口 2 1 3 1 が閉鎖状態から所定期間にわたって開放状態に移行するラウンド遊技を複数ラウンドにわたって行う。1 ラウンドのラウンド遊技において大入賞口 2 1 3 1 に入賞可能な遊技個数を例えば 1 0 個とし、大入賞口 2 1 3 1 に 1 個の遊技球が入賞したことによって払い出される賞球個数を例えば 1 0 個とすると、1 ラウンドあたり、例えば 1 0 0 個の遊技球が賞球として払い出されることとなる。

10

【 1 5 1 7 】

また、特別図柄ゲームの結果が「小当り」である場合、第 3 のパチンコ遊技機において説明したように、メイン CPU 2 2 0 1 は、V 入賞装置開放準備処理 (図 9 4 の S 2 0 1 6) 及び V 入賞装置開放制御処理 (図 9 4 の S 2 0 1 7 を参照) を行う。この第 4 のパチンコ遊技機において、例えば V 入賞装置開放準備処理 (図 9 4 の S 2 0 1 6) 及び V 入賞装置開放制御処理 (図 9 4 の S 2 0 1 7 を参照) が実行される遊技状態を、小当り遊技状態と称する。そして、小当り遊技状態に制御された (すなわち、V アタッカー 2 1 5 2 が作動して開閉入賞口 2 1 5 1 が開放された) ことによって V 入賞装置 2 1 5 0 内に進入した遊技球が V 入賞口 2 1 5 5 を有効期間内に通過した場合 (V 入賞検出された場合)、条件装置が作動し、メイン CPU 2 2 0 1 は、大当り遊技状態に制御する。本実施例では、小当り遊技状態において遊技者が右打ちする限り、1 0 0 % に近い確率で V 入賞するように構成されている。ただし、特別図柄ゲームの結果が「小当り」であったにもかかわらず V 入賞検出されなかった場合、メイン CPU 2 2 0 1 は、小当り遊技状態の終了後、大当り遊技状態に制御せず、小当りに当選したときの遊技状態に戻す。

20

【 1 5 1 8 】

V 入賞装置開放制御処理において、メイン CPU 2 2 0 1 は、V アタッカー 2 1 5 2 を作動させて、開閉入賞口 2 1 5 1 が閉鎖状態から所定期間にわたって開放状態とされる小当り遊技状態に制御する。この小当り遊技状態において開閉入賞口 2 1 5 1 に入賞可能な遊技個数は例えば 1 個であり、開閉入賞口 2 1 5 1 に 1 個の遊技球が入賞したことによって払い出される賞球個数は例えば 3 個である。なお、この第 4 のパチンコ遊技機では、小当り遊技状態において開閉入賞口 2 1 5 1 に 1 個入賞すると、1 0 0 % に近い確率で V 入賞する。

30

【 1 5 1 9 】

なお、小当り遊技状態において V 入賞すると、メイン CPU 2 2 0 1 は、複数ラウンドにわたってラウンド遊技が実行される大当り遊技状態に制御する。この大当り遊技状態は、小当り遊技状態において実行された V 入賞装置開放制御処理 (すなわち V アタッカー 2 1 5 2 の作動) を 1 ラウンド目のラウンド遊技とし、その後、複数ラウンドにわたってラウンド遊技が実行される大当り遊技状態である。この場合、1 ラウンド目のラウンド遊技は V アタッカー 2 1 5 2 を作動させて V 入賞装置 2 1 5 0 が閉鎖状態から所定期間にわたって開放状態に移行する遊技であり、2 ラウンド目以降のラウンド遊技についても、V アタッカー 2 1 5 2 を作動させて V 入賞装置 2 1 5 0 が閉鎖状態から所定期間にわたって開放状態に移行する遊技である。ただし、これに限られず、2 ラウンド目以降のラウンド遊技については、特電用シャッタ 2 1 3 4 を作動させて大入賞口 2 1 3 1 を所定期間にわたって開放状態とする遊技としてもよい。

40

【 1 5 2 0 】

したがって、1 回の小当り遊技状態において遊技者に賞球として払い出される遊技個数の期待値と、1 回の大当り遊技状態において遊技者に賞球として払い出される遊技個数の

50

期待値とを比較すると、1回の大当り遊技状態において遊技者に賞球として払い出される遊技個数の期待値（例えば、1ラウンド遊技あたり100個×ラウンド数）の方が大きい。また、小当り遊技状態を経由して行われる1回の大当り遊技状態において遊技者に賞球として払い出される遊技個数の期待値と、小当り遊技状態を経由せずに行われる1回の大当り遊技状態において遊技者に賞球として払い出される遊技個数の期待値とを比較すると、小当り遊技状態を経由せずに行われる1回の大当り遊技状態において遊技者に賞球として払い出される遊技個数の期待値の方が大きい。

【1521】

なお、本実施例では、特別図柄ゲームの結果が「大当り」である場合、メインCPU2201は、大当り遊技状態において、特電用シャッタ2134を作動させて大入賞口2131が閉鎖状態から所定期間にわたって開放状態に移行するラウンド遊技を複数ラウンドにわたって行う。一方、特別図柄ゲームの結果が「小当り」であって且つV入賞検出された場合、メインCPU2201は、大当り遊技状態において、Vアタッカー2152を作動させてV入賞装置2150が閉鎖状態から所定期間にわたって開放状態に移行するラウンド遊技を複数ラウンドにわたって行う。すなわち、本実施例では、大当り当選に基づいて制御される大当り遊技状態と、小当り当選且つV入賞検出されたことに基づいて制御される大当り遊技状態とで、ラウンド遊技として作動する役物が異なる。ただし、これに限られず、例えば特別電動役物ユニット2130を備えず、大当り当選に基づいて制御される大当り遊技状態と、小当り当選且つV入賞検出されたことに基づいて制御される大当り遊技状態とで共通の役物（例えば、Vアタッカー2152）を作動させてラウンド遊技を実行するようにしてもよい。

【1522】

第4のパチンコ遊技機において、第1特別図柄ゲームが行われた場合、「小当り」に当選する可能性があるが、これは必須ではない。例えば、第1特別図柄ゲームが行われた場合は「小当り」に当選することがなく、第2特別図柄ゲームが行われた場合に限り「小当り」に当選しうるようにしてもよい。

【1523】

図108に示されるように、メインROM2202に記憶されている特別図柄の当り判定テーブルには、始動口（第1始動口2120、第2始動口2140）への入賞に基づいて実行される特別図柄ゲーム（第1特別図柄ゲーム、第2特別図柄ゲーム）に用いられるデータとして、第1特別図柄および第2特別図柄のそれぞれに応じて、「大当り」、「小当り」、「時短当り」または「ハズレ」に決定される大当り判定用乱数値の範囲（幅）と、それに対応する当落判定値データ（「大当り判定値データ」、「小当り判定値データ」、「時短当り判定値データ」、「ハズレ判定値データ」）との関係が規定されている。

【1524】

なお、この第4のパチンコ遊技機では、第1特別図柄および第2特別図柄ともに、大当り判定用乱数値の総乱数値は65536である。すなわち、上記の第1特別図柄の大当り判定用乱数値および第2特別図柄の大当り判定用乱数値はいずれも0～65535の範囲（幅）で発生する。

【1525】

図108に示されるように、第4のパチンコ遊技機では、メインCPU2201により第1特別図柄ゲームが実行された場合、例えば、概ね309分の1の確率で大当りに当選し、9362分の1の確率で小当りに当選し、その他はハズレに決定される。一方、メインCPU2201により第2特別図柄ゲームが実行された場合、例えば、概ね309分の1の確率で大当りに当選し、概ね2分の1の確率で小当りに当選し、概ね20分の1の確率で時短当りに当選し、その他はハズレに決定される。

【1526】

このように、第1特別図柄ゲームが実行された場合と第2特別図柄ゲームが実行された場合とで、通常遊技状態であるかいずれかの時短遊技状態であるかにかかわらず、大当り確率は同じである。一方、小当り確率は、第1特別図柄ゲームが実行された場合よりも、

第 2 特別図柄ゲームが実行された場合の方が高い。

【 1 5 2 7 】

[4 - 3 - 2 . 特別図柄判定テーブル]

図 1 0 9 は、第 4 のパチンコ遊技機が備える主制御回路 2 2 0 0 のメイン R O M 2 2 0 2 に記憶されている特別図柄判定テーブルの一例である。

【 1 5 2 8 】

特別図柄判定テーブルは、始動口（第 1 始動口 2 1 2 0、第 2 始動口 2 1 4 0）に遊技球が入賞した際に抽出される特別図柄の図柄乱数値と先述の当落判定値データとに基づいて、停止図柄を決定付ける「選択図柄コマンド」および「図柄指定コマンド」を選択する際に参照されるテーブルである。「選択図柄コマンド」は、特別図柄ゲームの結果（大当り、小当り、時短当り、又はハズレ）に応じて定められる特別図柄を指定するためのコマンドである。「図柄指定コマンド」は、特別図柄の可変表示の停止時に表示される図柄を指定するためのコマンドである。特別図柄の図柄乱数値は、例えば 0 ~ 9 9 の中から抽出される。

10

【 1 5 2 9 】

図 1 0 9 に示される特別図柄判定テーブルによれば、第 1 特別図柄ゲームの結果として大当り判定値データが得られた場合、メイン C P U 2 2 0 1 は、選択図柄コマンドおよび図柄指定コマンドを以下のように選択する。例えば、第 1 始動口 2 1 2 0 に遊技球が入賞した際に抽出された特別図柄の図柄乱数値が 0 である場合、メイン C P U 2 2 0 1 は、選択図柄コマンドとして「z 0」を選択し、図柄指定コマンドとして「z A 1」を選択する

20

【 1 5 3 0 】

また、第 1 特別図柄ゲームの結果として小当り判定値データが得られた場合、例えば、第 1 特別図柄の図柄乱数値が 0 ~ 9 9 のいずれであっても、メイン C P U 2 2 0 1 は、選択図柄コマンドとして「z 2」を選択し、図柄指定コマンドとして「z A 2」を選択する。

【 1 5 3 1 】

また、第 1 特別図柄ゲームの結果としてハズレ判定値データが得られた場合、例えば、第 1 特別図柄の図柄乱数値が 0 ~ 9 9 のいずれであっても、メイン C P U 2 2 0 1 は、選択図柄コマンドとして「z 3」を選択し、図柄指定コマンドとして「z A 3」を選択する

30

【 1 5 3 2 】

また、第 2 特別図柄ゲームの結果として大当り判定値データが得られた場合、メイン C P U 2 2 0 1 は、例えば、選択図柄コマンドおよび図柄指定コマンドを以下のように選択する。すなわち、第 2 特別図柄の図柄乱数値が 0 ~ 9 9 のいずれであっても、メイン C P U 2 2 0 1 は、選択図柄コマンドとして「z 4」を選択し、図柄指定コマンドとして「z A 4」を選択する。

【 1 5 3 3 】

また、第 2 特別図柄ゲームの結果として小当り判定値データが得られた場合、メイン C P U 2 2 0 1 は、図柄指定コマンド「z A 5」を選択する。

40

【 1 5 3 4 】

また、第 2 特別図柄ゲームの結果として小当り判定値データが得られた場合、メイン C P U 2 2 0 1 は、例えば、選択図柄コマンド「z 5」を 1 5 % の確率で選択し、選択図柄コマンド「z 6」を 1 0 % の確率で選択し、選択図柄コマンド「z 7」~「z 9」をそれぞれ 5 % の確率で選択し、選択図柄コマンド「z 1 0」を 6 0 % の確率で選択する。また、図柄指定コマンドとして「z A 5」を選択する。

【 1 5 3 5 】

また、第 2 特別図柄ゲームの結果として時短当り判定値データが得られた場合、例えば、第 2 特別図柄の図柄乱数値が 0 ~ 9 9 のいずれであっても、メイン C P U 2 2 0 1 は、選択図柄コマンドとして「z 1 1」を選択し、図柄指定コマンドとして「z A 6」を選択

50

する。

【 1 5 3 6 】

また、第 2 特別図柄ゲームの結果としてハズレ判定値データが得られた場合、例えば、第 2 特別図柄の図柄乱数値が 0 ~ 99 のいずれであっても、メイン CPU 2201 は、選択図柄コマンドとして「z13」を選択し、図柄指定コマンドとして「zA7」を選択する。

【 1 5 3 7 】

なお、第 4 のパチンコ遊技機では説明を省略するが、主制御回路 2200 のメイン ROM 2202 には、第 1 のパチンコ遊技機において説明した特別図柄停止態様決定テーブル（図 12 (A) 参照）に相当する特別図柄停止態様決定テーブルが記憶されている。特別図柄停止態様決定テーブルは、特別図柄の可変表示が停止したときに第 1 特別図柄表示部 2163 または第 2 特別図柄表示部 2164（図 88 参照）に導出される特別図柄の停止態様を、選択図柄コマンドに応じて決定する際に参照されるテーブルである。また、特別図柄表示部（第 1 特別図柄表示部 2163、第 2 特別図柄表示部 2164）には、特別図柄ゲーム（第 1 特別図柄ゲーム、第 2 特別図柄ゲーム）の結果に基づいて、大当りの表示態様、小当りの表示態様、時短当りの表示態様（本実施形態では第 2 特別図柄表示部 2164 のみ）、又はハズレの表示態様が導出される。遊技者は、第 1 特別図柄表示部 2163 または第 2 特別図柄表示部 2164 に導出された表示態様を確認することで、当りの種類を判別することが可能である。

【 1 5 3 8 】

[4 - 3 - 3 . 当り種類決定テーブル]

図 110 は、第 4 のパチンコ遊技機が備える主制御回路 2200 のメイン ROM 2202 に記憶されている当り種類決定テーブルの一例である。当り種類決定テーブルは、所定のタイミングにおける遊技状態（通常遊技状態、時短遊技状態）と、特別図柄の図柄乱数値に対応して決定される選択図柄コマンドとに応じて、大当りの種類を決定する際に参照される。

【 1 5 3 9 】

本実施例において、上記の「所定のタイミングにおける遊技状態」は、例えば、特別図柄ゲームの結果が大当り（選択図柄コマンド「z0」、「z1」、「z4」）である場合、特別図柄の可変表示の終了時すなわち特別図柄可変表示終了処理（図 94 の S2014 参照）が実行されたときが相当する。また、特別図柄ゲームの結果が小当り（選択図柄コマンド「z2」、「z5」~「z10」）である場合、特別図柄ゲームの結果として小当りであることが導出された後の V 入賞検出時における遊技状態が「所定のタイミングにおける遊技状態」に相当する。

【 1 5 4 0 】

当り種類決定テーブル（図 110 参照）を参照して決定されるのは、当り種類が大当り又は小当りである場合は、例えば、大当り遊技状態において実行されるラウンド遊技のラウンド数、大当り遊技状態終了後の遊技状態の種類（すなわち、大当り遊技状態終了時にセットされる A 時短フラグの種類）である。ただし、時短終了条件及び時短終了タイミングが時短フラグの種類と紐づいているため、時短フラグの種類が決定されると、これに伴って時短終了条件及び時短終了タイミングも決定される。A 時短フラグの種類は、本実施形態において、A1 時短フラグ、A2 時短フラグ、A3 時短フラグ、A4 時短フラグが相当する。

【 1 5 4 1 】

この第 4 のパチンコ遊技機についての説明において、A1 時短フラグ、A2 時短フラグ、A3 時短フラグ、及び A4 時短フラグの総称を「A 時短フラグ」と称する。

【 1 5 4 2 】

また、当り種類が時短当りである場合、大当り遊技状態及び小当り遊技状態のいずれにも制御されずに、時短当りが導出されたときから C 時短遊技状態が開始される。時短当りの種類が複数ある場合（例えば、C1 時短当り、C2 時短当り）、時短当りの種類に応じ

10

20

30

40

50

た時短性能でC時短遊技状態に制御される。

【1543】

A時短フラグ及びC時短フラグは、遊技状態として時短遊技状態が選択されていることを示す時短フラグとは別にセットされるフラグであり、時短の種類を示すフラグである。B時短フラグについても同様である。A時短フラグ、B時短フラグ及びC時短フラグのうちいずれかが「1」にセット(フラグオン)されるとき、時短フラグも「1」にセットされ、A時短フラグ、B時短フラグ及びC時短フラグの全部が「0」にセット(フラグオフ)されるとき、時短フラグも「0」にセットされる。

【1544】

当り種類決定テーブル(図110参照)に示されるように、選択図柄コマンドに応じて各種時短フラグ(A1時短フラグ、A2時短フラグ、A3時短フラグ、A4時短フラグ、C時短フラグ)がセットされ、各種時短フラグがセットされたことに伴って時短フラグがセットされる。例えば、選択図柄コマンドが「z6」の場合、メインCPU2201はA2時短フラグ及び時短フラグをセットする。本実施形態において、メインCPU2201は、A1時短フラグがセットされるとA1時短遊技状態に制御し、A2時短フラグがセットされるとA2時短遊技状態に制御し、A3時短フラグがセットされるとA3時短遊技状態に制御し、A4時短フラグがセットされるとA4時短遊技状態に制御し、C時短フラグがセットされるとC時短遊技状態に制御する。

10

【1545】

本実施形態では、C時短遊技状態の種類が1つであるが、これに限られず、C1時短遊技状態、C2時短遊技状態といったように、複数種類のC時短遊技状態を搭載してもよい。

20

【1546】

時短終了条件の詳細については図111を参照して後述するが、図110に示されるように、本実施形態において、A1時短遊技状態(A1時短フラグ=1、すなわち、例えば選択図柄コマンドが「z1」の場合に制御される時短遊技状態)の終了条件は、例えば条件Cのみであるため、条件Cが成立するとA1時短遊技状態が終了する。A2時短遊技状態(A2時短フラグ=1、すなわち、例えば選択図柄コマンドが「z0」の場合に制御される時短遊技状態)の終了条件は、例えば、条件A、条件B、条件Cである。A3時短遊技状態(A3時短フラグ=1、すなわち、例えば選択図柄コマンドが「z4」の場合に制御される時短遊技状態)の終了条件は、例えば、条件J、条件K、条件Lである。A4時短遊技状態(A4時短フラグ=1、すなわち、例えば選択図柄コマンドが「z2」の場合に制御される時短遊技状態)は、例えば条件Sのみである。

30

【1547】

なお、図110に示される時短終了条件は、複数の条件が設定されている場合、複数の条件の全部を満たす必要はなく、複数の条件のうちいずれか一つの条件を満たせばよい。例えば、A2時短遊技状態であれば、条件A、条件B、及び条件Cのうち少なくとも一つの条件が成立すればA2時短遊技状態が終了するため、条件Aが不成立且つ条件Bが不成立であったとしても、条件Cが成立すればA2時短遊技状態が終了する。他の時短遊技状態についても同様である。また、本実施形態では、C時短遊技状態の終了条件がA2時短遊技状態と同じであるが、これに限られない。

40

【1548】

時短終了タイミングは、時短終了条件を満たしたときに、時短フラグがオフにセットされるタイミングであって、本実施形態では、特別図柄の変動開始時または特別図柄の変動終了時である。特別図柄の変動開始時は、例えば、特別図柄の可変表示の開始時すなわち特別図柄可変表示開始処理(図94のS2013参照)の実行時が相当する。また、特別図柄の変動終了時は、例えば、特別図柄の可変表示の終了時(特別図柄の当り判定の結果の導出時)すなわち特別図柄可変表示終了処理(図94のS2014参照)の実行時が相当する。図110に示されるように、例えばA1時短遊技状態は、時短終了条件が条件C、時短終了タイミングが変動開始時であるから、1回目の第2特別図柄ゲームの可変表示

50

が開始されたタイミングで A 1 時短遊技状態が終了する。

【 1 5 4 9 】

また、A 2 時短遊技状態、A 3 時短遊技状態、A 4 時短遊技状態及び C 時短遊技状態の時短終了タイミングは、変動終了時（より詳しくは、例えば、導出された特別図柄ゲームの結果を判定した後）である。例えば、時短遊技状態において、この時短最終変動における特別図柄ゲームの結果が時短当りであった場合、この特別図柄ゲームの結果が時短当りであることを判定した後に、これまで制御されていた時短遊技状態の終了処理を行うため、この時短当りは時短遊技状態において当選した時短当りとなる。ただし、これに限られず、これまで制御されていた時短遊技状態の終了処理を行った後に、特別図柄ゲームの結果が時短当りであると判定してもよい。

10

【 1 5 5 0 】

当り種類が大当りの場合又は当り種類が小当りであって且つ V 入賞検出された場合、メイン CPU 2 2 0 1 は、決定されたラウンド数を、大当り遊技状態の開始時（すなわち、大入賞口開放準備処理（図 9 4 の S 2 0 1 8 参照））においてセットする。またメイン CPU 2 2 0 1 は、決定された A 時短フラグを、大当り遊技状態の終了時（すなわち、大当り終了処理（図 9 4 の S 2 0 2 0 ））においてセットする。

【 1 5 5 1 】

例えば、特別図柄ゲームの結果が大当り（例えば、選択図柄コマンド「z 1」）であって、特別図柄の変動表示の開始時の遊技状態が通常遊技状態である場合、メイン CPU 2 2 0 1 は、ラウンド数を「4」に決定し、大当り遊技状態終了時にセットされる A 時短フラグを A 1 時短フラグに決定する。そして、メイン CPU 2 2 0 1 は、大入賞口開放準備処理においてラウンド数を「4」にセットし、大当り終了処理において A 1 時短フラグをセットする。A 1 時短フラグがセットされると、メイン CPU 2 2 0 1 は、A 1 時短遊技状態に制御する。そして、A 1 時短遊技状態において条件 C が成立すると、メイン CPU 2 2 0 1 は、特別図柄の変動開始時に時短フラグ及び A 1 時短フラグをオフにセットし、時短遊技状態を終了して通常遊技状態に制御する。

20

【 1 5 5 2 】

また、例えば、特別図柄ゲームの結果が小当り（例えば、選択図柄コマンド「z 5」）であって、V 入賞検出時における遊技状態が通常遊技状態である場合、メイン CPU 2 2 0 1 は、ラウンド数を「10」に決定し、大当り遊技状態終了時にセットされる A 時短フラグを A 3 時短フラグに決定する。そして、メイン CPU 2 2 0 1 は、大入賞口開放準備処理においてラウンド数を「10」にセットし、大当り終了処理において A 3 時短フラグをセットする。A 3 時短フラグがセットされると、メイン CPU 2 2 0 1 は、A 3 時短遊技状態に制御する。そして、A 3 時短遊技状態において、条件 J、条件 K 及び条件 L のうち少なくとも一つの条件が成立すると、メイン CPU 2 2 0 1 は、特別図柄の変動終了時に時短フラグ及び A 3 時短フラグをオフにセットし、時短遊技状態を終了して通常遊技状態に制御する。

30

【 1 5 5 3 】

なお、本実施形態では、特別図柄判定テーブル（図 1 0 9 参照）に示されるように、選択図柄コマンド「z 6」～「z 1 0」は、通常遊技状態においてのみ選択され、時短遊技状態では選択されない。そのため、大当り種類決定テーブル（図 1 1 0 参照）において、選択図柄コマンドが「z 6」～「z 1 0」の時短遊技状態の欄には、ラウンド数、セットされる A 時短フラグ、時短終了条件及び時短終了タイミングが設定されていない。

40

【 1 5 5 4 】

また、本実施形態では、時短遊技状態において時短当りに当選したとしても、時短当りが無視される。そのため、大当り種類決定テーブル（図 1 1 0 参照）において、選択図柄コマンドが「z 1 1」の時短遊技状態の欄には、ラウンド数、セットされる C 時短フラグ、時短終了条件及び時短終了タイミングが設定されていない。

【 1 5 5 5 】

なお、本実施形態では、時短遊技状態において時短当りに当選したとしても時短当りが

50

無視されるが、これに限られず、例えば、先（現在）の時短遊技状態から後の時短遊技状態に切り換えてもよいし、先の時短遊技状態に対して後の時短遊技状態を重ねて作動させてもよい。また、例えば、B時短遊技状態において時短当りに当選した場合は無視し、A時短遊技状態またはC時短遊技状態において時短当りに当選した場合は後の時短遊技状態に切り換えたり重ねて作動させたりしてもよい。

【1556】

さらに、B時短遊技状態の終了条件を、例えば後述の条件S、条件T、条件U、条件V、及び条件Wのうちいずれか一つの条件を満たすこととしてもよい。詳細は後述するが、メインCPU2201は、例えば、特別図柄ゲームが最大100回実行されるまでB時短遊技状態に制御することを可能とし、時短当りに当選した場合はこれを無視するもの時短当りの回数をカウントし、時短当り導出回数が所定回数（例えば第2特別図柄の時短当り導出回数3回）になった場合や、普通図柄の可変表示回数が規定回数（例えば100回）になった場合に、B時短遊技状態を終了するようにしてもよい。

10

【1557】

[4-3-4.時短終了条件]

図111は、第4のパチンコ遊技機における時短終了条件の一例を示す表である。図111では、横方向に時短終了条件の種類を示し、縦方向に時短終了条件を示している。また、時短終了条件の種類と時短終了条件とが交差する欄に記載されている数字は回数である。時短終了条件の種類は、例えば、第1特別図柄の可変表示回数（a1）や、第1特別図柄の時短当り導出回数（a3）といったように、例えばa～cのいずれかであらわされるアルファベットと、例えば1～5の数字との組合せで示されているものが相当する。例えば、条件Fは、時短終了条件の一つであるb2（第2特別図柄のハズレ導出回数）が1回実行されると成立する条件である。

20

【1558】

なお、条件装置の作動は、上述したように全ての時短遊技状態に共通する時短終了条件であるため、図111に示していない。

【1559】

図111に示されるように、条件Aは、第1特別図柄の可変表示回数（a1）と第2特別図柄の可変表示回数（b1）との合計が例えば10回になることである。条件Bは、第1特別図柄の可変表示回数（a1）が例えば10回になることである。条件Cは、第2特別図柄の可変表示回数（b1）が例えば1回になることである。ここで、a1を、第1特別図柄の結果導出回数とせずに、第1特別図柄の可変表示回数としたのは、当り種類決定テーブル（図110参照）に示されるように、時短終了タイミングが変動終了時のみならず変動開始時の場合もあるからである。a2についても同様の理由により、第2特別図柄の結果導出回数とせずに第1特別図柄の可変表示回数としている。

30

【1560】

条件Dは、第1特別図柄のハズレ導出回数（a2）と第2特別図柄のハズレ導出回数（b2）との合計が例えば10回になることである。条件Eは、第1特別図柄のハズレ導出回数（a2）が例えば10回になることである。条件Fは、第2特別図柄の可変表示回数（b2）が例えば1回になることである。

40

【1561】

条件Gは、第1特別図柄の時短当り導出回数（a3）と第2特別図柄の時短当り導出回数（b3）との合計が例えば2回になることである。条件Hは、第1特別図柄の時短当り導出回数（a3）が例えば2回になることである。条件Iは、第2特別図柄の時短当り導出回数（b3）が例えば1回になることである。時短当りの種類が複数ある場合（例えば、C1時短当りとC2時短当りとがある場合）には、時短当り導出回数を、C1時短当りの導出回数とC2時短当りの導出回数との合計としてもよい。

【1562】

条件Jは、第1特別図柄のハズレ導出回数（a2）と第1特別図柄の時短当り導出回数（a3）と第2特別図柄のハズレ導出回数（b2）と第2特別図柄の時短当り導出回数（

50

b 3) との合計が例えば 2 回になることである。すなわち、条件 J は、特別図柄ゲームの結果として大当りでも小当りでもない結果が導出された回数が例えば 2 回になることである。

【 1 5 6 3 】

条件 K は、第 1 特別図柄のハズレ導出回数 (a 2) と第 1 特別図柄の時短当り導出回数 (a 3) との合計が例えば 2 回になることである。すなわち、条件 K は、第 1 特別図柄ゲームの結果として大当りでも小当りでもない結果が導出された回数が例えば 2 回になることである。

【 1 5 6 4 】

条件 L は、第 2 特別図柄のハズレ導出回数 (b 2) と第 2 特別図柄の時短当り導出回数 (b 3) との合計が例えば 1 回になることである。すなわち、条件 L は、第 2 特別図柄ゲームの結果として大当りでも小当りでもない結果が導出された回数が例えば 1 回になることである。

10

【 1 5 6 5 】

条件 M ~ 条件 R は、時短当りの種類として複数の時短当り (例えば、C 1 時短当り、C 2 時短当り) があ る場合の条件である。条件 M は、第 1 特別図柄の C 1 時短当り導出回数 (a 4) と第 2 特別図柄の C 1 時短当り導出回数 (b 4) との合計が例えば 2 回になることである。条件 N は、第 1 特別図柄の C 1 時短当り導出回数 (a 4) が例えば 2 回になることである。条件 O は、第 2 特別図柄の C 1 時短当り導出回数 (b 4) が例えば 1 回になることである。条件 P は、第 1 特別図柄の C 2 時短当り導出回数 (a 5) と第 2 特別図柄の C 2 時短当り導出回数 (b 5) との合計が例えば 2 回になることである。条件 Q は、第 1 特別図柄の C 2 時短当り導出回数 (a 5) が例えば 2 回になることである。条件 R は、第 2 特別図柄の C 2 時短当り導出回数 (b 5) が例えば 1 回になることである。

20

【 1 5 6 6 】

条件 S は、第 1 特別図柄の可変表示回数 (a 1) と第 2 特別図柄の可変表示回数 (b 1) との合計が例えば 1 0 0 回になることである。なお、条件 S に代えて又は加えて、第 1 特別図柄の可変表示回数 (a 1) が例えば 1 0 0 回になること、第 2 特別図柄の可変表示回数 (b 1) が例えば 1 0 0 回になること、の条件を設けてもよい。

【 1 5 6 7 】

条件 T は、第 1 特別図柄の時短当り導出回数 (a 3) と第 2 特別図柄の時短当り導出回数 (b 3) との合計 (a 3 + b 3) が例えば 5 回になることである。条件 U は、第 1 特別図柄の時短当り導出回数 (a 3) が例えば 5 回になることである。条件 V は、第 2 特別図柄の時短当り導出回数 (b 3) が例えば 3 回になることである。時短当りの種類が複数ある場合 (例えば、C 1 時短当りと C 2 時短当りとがある場合) には、条件 G、条件 H、及び条件 I と同様に、時短当り導出回数を、C 1 時短当りの導出回数と C 2 時短当りの導出回数との合計としてもよい。

30

【 1 5 6 8 】

条件 W は、普通図柄の可変表示回数 (c) が例えば 1 0 0 回になることである。ここで、時短終了タイミングは、普通図柄の変動開始時としてもよいし、普通図柄の変動終了時としてもよい。

40

【 1 5 6 9 】

なお、本実施形態では、当り種類決定テーブル (図 1 1 0 参照) に示されるように、条件 A ~ 条件 C、条件 J ~ 条件 L、及び条件 S を、A 時短遊技状態及び C 時短遊技状態の時短終了条件として採用したが、これに限られず、図 1 1 1 に示される条件 A ~ 条件 W のいずれを時短終了条件として採用してもよい。条件 A ~ 条件 W を時短終了条件として採用する場合、条件 A ~ 条件 W の全部の条件を採用してもよいし、条件 A ~ 条件 W のうち複数 (全部を除く) の条件を採用してもよいし、条件 A ~ 条件 W のうちいずれか一つの条件のみを採用してもよい。また、図 1 1 1 に示される条件 A ~ 条件 W を、A 時短遊技状態及び C 時短遊技状態のみならず、B 時短遊技状態の時短終了条件として採用してもよい。

【 1 5 7 0 】

50

時短終了条件として条件 A ~ 条件 W の全部の条件を採用する場合、条件 A ~ 条件 W のうち、全部の条件が成立した場合に時短遊技状態を終了するようにしてもよいし、複数（全部を除く）の条件が成立した場合に時短遊技状態を終了するようにしてもよいし、いずれか一つでも条件が成立した場合に時短遊技状態を終了するようにしてもよい。

【 1 5 7 1 】

時短終了条件として条件 A ~ 条件 W のうち複数（全部を除く）の条件を採用する場合、採用した条件のうち、全部の条件が成立した場合に時短遊技状態を終了するようにしてもよいし、複数（採用した条件の全部を除く）の条件が成立した場合に時短遊技状態を終了するようにしてもよいし、いずれか一つでも条件が成立した場合に時短遊技状態を終了するようにしてもよい。

10

【 1 5 7 2 】

条件 A ~ 条件 W のうちいずれか一つの条件のみを採用した場合、採用した条件が成立すると、時短遊技状態が終了する。

【 1 5 7 3 】

また、時短終了条件は、図 1 1 1 に示される条件に限定されず、図 1 1 1 に記載されていない他の条件を時短終了条件としてもよいことは言うまでもない。さらに、図 1 1 1 に示される回数は一例であり、時短終了条件は、図 1 1 1 に示される回数に限られないことは言うまでもない。

【 1 5 7 4 】

[4 - 3 - 5 . 特別図柄の変動パターンテーブル]

図 1 1 2 は、第 4 のパチンコ遊技機における通常遊技状態において参照される特別図柄の変動パターンテーブルの一例である。図 1 1 3 は、第 4 のパチンコ遊技機において、A 時短遊技状態と C 時短遊技状態とにおいて参照される特別図柄の変動パターンテーブルの一例である。図 1 1 4 は、第 4 のパチンコ遊技機における B 時短遊技状態において参照される特別図柄の変動パターンテーブルの一例である。図 1 1 2 ~ 図 1 1 4 に示される「備考」の欄は、分かりやすいように便宜上示したものである。図 1 1 2 ~ 図 1 1 4 に示される各テーブルは、第 4 のパチンコ遊技機が備える主制御回路 2 2 0 0 のメイン ROM 2 2 0 2 に記憶されている。

20

【 1 5 7 5 】

メイン CPU 2 2 0 1 は、第 1 始動口 2 1 2 0 に遊技球が入賞したときは第 1 特別図柄の変動パターンを決定し、第 2 始動口 2 1 4 0 に遊技球が入賞したときは第 2 特別図柄の変動パターンを決定する。

30

【 1 5 7 6 】

メイン CPU 2 2 0 1 は、特別図柄の変動パターンを決定すると、次のシステムタイマ割込処理中の演出制御コマンド送信処理（図 4 5 の S 3 2 2 参照）において、演出パターンに応じたコマンドをサブ制御回路 1 3 0 0 に送信する。サブ制御回路 1 3 0 0 が有するサブ CPU 2 3 0 1 は、受信したコマンドに基づいて、遊技演出にかかる制御を行う。

【 1 5 7 7 】

図 1 1 2 ~ 図 1 1 4 に示されるように、特別図柄の変動パターンは、特別図柄の種別、特別図柄の当り判定処理の結果（当落）、第 1 始動口 2 1 2 0 又は第 2 始動口 2 1 4 0 に遊技球が入賞（通過）したときに抽出された演出選択用乱数値等にもとづいて決定される。

40

【 1 5 7 8 】

さらに、図 1 1 3 に示されるように、本実施形態では、A 時短遊技状態と C 時短遊技状態とにおいて、A 3 時短フラグが「1」であるか「0」であるかに応じて、決定される第 2 特別図柄の変動パターンが異なりうる。

【 1 5 7 9 】

詳述すると、A 3 時短フラグが「0」である時短遊技状態（A 1 時短遊技状態、A 2 時短遊技状態、A 4 時短遊技状態、C 時短遊技状態）では、第 2 特別図柄の結果がいずれの結果であったとしても、第 2 特別図柄の変動パターンは、可変表示時間（変動時間）が例

50

例えば20秒の変動パターンに決定される。

【1580】

一方、A3時短フラグが「1」であるA3時短遊技状態では、第2特別図柄の結果に応じて可変表示時間が異なっている。例えば、第2特別図柄の結果が「時短当り」又は「ハズレ」である場合、第2特別図柄の変動パターンは、可変表示時間が例えば20秒（A3時短フラグが「0」である場合と同じ可変表示時間）の変動パターンに決定される。また、第2特別図柄の結果が「大当り」又は「小当り」である場合、第2特別図柄の変動パターンは、可変表示時間が「時短当り」又は「ハズレ」の場合と比べて短い例えば5秒の変動パターンに決定される。詳細は後述するが、A3時短遊技状態では、第2特別図柄ゲームの結果が「大当り」又は「小当り」である場合、5秒の変動パターンにおいて特別な演出（後述の「1G連確定演出」）が行われる。

10

【1581】

なお、図114に示されるように、B時短遊技状態では、第2特別図柄ゲームの結果が「大当り」又は「小当り」である場合、第2特別図柄の変動パターンは、可変表示時間が例えば95秒の変動パターンに決定される。B時短遊技状態における第2特別図柄ゲームの結果が「大当り」又は「小当り」である場合の可変表示時間（例えば95秒）は、A時短遊技状態又はC時短遊技状態における第2特別図柄ゲームの結果が「大当り」又は「小当り」である場合の可変表示時間（例えば20秒又は5秒）と比べて長い時間である。よって、サブCPU2301は、B時短遊技状態における第2特別図柄ゲームの結果が「大当り」又は「小当り」である場合は、例えば95秒といった相対的に長い時間にわたってリーチ演出を行うことで、大当り遊技状態に対する期待感を持続させることができる。一方、A時短遊技状態又はC時短遊技状態における第2特別図柄ゲームの結果が「大当り」又は「小当り」である場合は、相対的に短い時間で第2特別図柄ゲームの結果を報知し、遊技の進行を早めつつ大当り遊技状態に対する期待感を遊技者に与えることが可能な演出を行うようにしている。特に、大当り遊技状態が終了した直後は、遊技者は連荘に対して期待を抱く傾向にあるため、大当り遊技状態に対する期待感を持続させる演出よりも、比較的短い時間で第2特別図柄ゲームの結果を報知した方が興味を高めることが可能となる。

20

【1582】

このように、A時短遊技状態又はC時短遊技状態である場合と、B時短遊技状態である場合とで、第2特別図柄の可変表示時間（すなわち演出時間）を異ならせることで、好適に、興味を高めることが可能となる。

30

【1583】

[4-4. 遊技の流れ等]

次に、遊技の流れ等について説明する。第4のパチンコ遊技機では、例えば液晶表示器で構成される表示装置2007の表示内容から把握できる遊技モードとして、通常モード、第2特別図柄ゲームを1回実行可能な第1チャンスモード、第2特別図柄ゲームを3回実行可能な第2チャンスモード、第2特別図柄ゲームを3回実行可能であって第2チャンスモードよりも遊技者に有利なプレミアムチャンスモード、大当り遊技状態に制御されることがほぼ確定される第1至福モード、大当り遊技状態に制御されることが確定されていないものの大当り遊技状態に対する期待感を与えることが可能な第2至福モード、及び、大当り遊技中に行われる演出である大当りモードが搭載されている。サブCPU2301は、これらの遊技モードのうちいずれかのモードにおいて遊技が進行するように制御する。なお、第2チャンスモード及びプレミアムチャンスモードは、外観上は同様の演出が行われ、両者が異なるのは、第2チャンスモードでは特別な演出（例えば「1G連確定演出」）が行われないのに対し、プレミアムチャンスモードでは特別な演出が行われる可能性がある点で異なる。よって、遊技者には、第2チャンスモードであっても特別な演出が行われる可能性があるとの期待感を与えることが可能となる。

40

【1584】

また、第1チャンスモードについても、第2チャンスモード及びプレミアムチャンスモ

50

ードと、外観上、同様の演出を行うようにしてもよい。ただし、第1チャンスモードでは、第2特別図柄ゲームを実行できる回数が第2チャンスモード及びプレミアムチャンスモードと異なるため、第2チャンスモード及びプレミアムチャンスモードよりも遊技者にとっての有利度合いが低いことを示す演出とすることが好ましい。

【1585】

図115は、第4のパチンコ遊技機において、各遊技モードと内部的な遊技状態との関係性を示す表である。内部的な遊技状態は、メインCPU2201によって制御される遊技状態に相当する。以下に、遊技モードと内部的な遊技状態との関係性を含めて、遊技モード毎に、遊技の流れ等について説明する。

【1586】

以下、各遊技モードにおける遊技の流れを、図116～図122を参照して説明する。図116は、第4のパチンコ遊技機において、通常モードにおける遊技の流れを示すタイムチャートの一例である。図117は、第4のパチンコ遊技機において、第1チャンスモードにおける遊技の流れを示すタイムチャートの一例である。図118は、第4のパチンコ遊技機において、第2チャンスモードの1回転目における遊技の流れを示すタイムチャートの一例である。図119は、第4のパチンコ遊技機において、第2チャンスモードの残保留分の第2特別図柄ゲームにおける遊技の流れを示すタイムチャートの一例である。図120は、第4のパチンコ遊技機において、プレミアムチャンスモードの1回転目における遊技の流れを示すタイムチャートの一例である。図121は、第4のパチンコ遊技機において、第1至福モードにおける遊技の流れを示すタイムチャートの一例である。図122は、第4のパチンコ遊技機において、第2至福モードにおける遊技の流れを示すタイムチャートの一例である。

【1587】

なお、図116～図122において、特別図柄ゲームの実行中（第1特別図柄ゲーム又は第2特別図柄ゲームが変動中）であるか停止中であるか、特別な遊技状態中（大当り遊技状態中又は小当り遊技状態中）であるか否か、内部的な遊技状態はいずれであるか（時短フラグがセットされているか（オンであるか）否か、時短フラグがセットされている場合はいずれの種類の時短フラグがセットされているか）、遊技モードはいずれのモードであるか否か、を示している。

【1588】

また、内部的な遊技状態については、A1時短フラグがセットされていればA1時短遊技状態であり、A2時短フラグがセットされていればA2時短遊技状態であり、A3時短フラグがセットされていればA3時短遊技状態であり、A4時短フラグがセットされていればA4時短遊技状態であり、B時短フラグがセットされていればB時短遊技状態であり、C時短フラグがセットされていればC時短遊技状態である。図116～図122には示されていないが、A1時短フラグ、A2時短フラグ、A3時短フラグ、A4時短フラグ、B時短フラグ及びC時短フラグのいずれかがセットされているとき、時短フラグはオンにセットされる。

【1589】

また、図116～図122において、大当り、小当り及び時短当りの後に括弧書きで示される（z+数字）は、選択図柄コマンドを示す。例えば、大当り（z1）は、選択図柄コマンド「z1」の大当りであることを示す。

【1590】

[4-4-1. 通常モードにおける遊技の流れ]

図116に示されるように、通常モードは、内部的には、時短フラグがオフの通常遊技状態である。通常遊技状態であったとしても第2特別図柄ゲームが実行される可能性はあるが、説明の便宜上、通常モードについての説明では、第1特別図柄ゲームが実行されることを前提として説明する。

【1591】

（第1特別図柄ゲームの開始）

10

20

30

40

50

遊技者が左打ちを行い、第1特別図柄ゲームの始動条件が成立すると、メインCPU 2201は第1特別図柄ゲームを開始し、第1特別図柄表示部2163において第1特別図柄の可変表示が行われる。第1特別図柄ゲームが終了すると、第1特別図柄表示部2163に第1特別図柄ゲームの結果が導出される。

【1592】

なお、図116には図示されていないが、第1特別図柄ゲームの始動条件が成立すると、メインCPU 2201による第1特別図柄の可変表示と同期して、サブCPU 2301により装飾図柄の可変表示が行われる。

【1593】

(第1特別図柄ゲームの結果が「大当り(z0)」の場合)

10

第1特別図柄ゲームの結果として「大当り(z0)」が導出されると、メインCPU 2201は、第1特別図柄ゲームの結果として、遊技者に多量の賞球又は賞球データを付与可能な大当り遊技状態(例えば、10ラウンドのラウンド遊技が実行される大当り遊技状態)に制御する。サブCPU 2301は、表示装置2007の表示領域にて行われる遊技モードの処理として、通常モードを終了し、大当りモードに移行させる。

【1594】

大当り遊技状態が終了すると、メインCPU 2201はA2時短遊技状態に制御し、サブCPU 2301は大当りモードを終了して第2チャンスモードに移行させる。

【1595】

(第1特別図柄ゲームの結果が「大当り(z1)」の場合)

20

第1特別図柄ゲームの結果として「大当り(z1)」が導出されると、メインCPU 2201は、第1特別図柄ゲームの結果として、10ラウンドのラウンド遊技が実行される大当り遊技状態と比べて付与されうる賞球又は賞球データが少ない大当り遊技状態(例えば、4ラウンドのラウンド遊技が実行される大当り遊技状態)に制御する。サブCPU 2301は、表示装置2007の表示領域にて行われる遊技モードの処理として、通常モードを終了し、大当りモードに移行させる。

【1596】

大当り遊技状態が終了すると、メインCPU 2201はA1時短遊技状態に制御し、サブCPU 2301は大当りモードを終了して第1チャンスモードに移行させる。

【1597】

30

(第1特別図柄ゲームの結果が「小当り(z2)」の場合)

第1特別図柄ゲームの結果として「小当り(z2)」が導出されると、小当り遊技状態に制御する。この小当り遊技状態においてV入賞検出されると、メインCPU 2201は、例えば10ラウンドのラウンド遊技が実行される大当り遊技状態に制御し、サブCPU 2301は通常モードを終了して大当りモードに移行させる。

【1598】

大当り遊技状態が終了すると、メインCPU 2201はA4時短遊技状態に制御し(図110参照)、サブCPU 2301は大当りモードを終了して第1至福モードに移行させる。

【1599】

40

なお、小当り遊技状態においてV入賞検出されなかった場合、メインCPU 2201は大当り遊技状態に制御せず通常遊技状態を継続し、サブCPU 2301は大当りモードに移行させずに通常モードを継続する。すなわち、特別図柄ゲームの結果としては、遊技価値が遊技者に何ら付与されない点でハズレと同様である。

【1600】

ところで、第1特別図柄ゲームでは、小当り(z2)の当選確率が大当りの当選確率と比べて極めて低いため(図108参照)、小当りに当選して大当り遊技状態に制御された場合、大当りに当選して大当り遊技状態に制御された場合よりも、大当り遊技状態終了後の遊技状態が遊技者に有利な遊技状態(例えば、時短終了条件が条件SであるA4時短遊技状態)に制御されるようにするとともに、第1至福モードに移行するようにしている。

50

このようにすることで、小当り（ $z2$ ）を、通常モードにおけるプレミア的な当りに位置付けることができ、興味を高めることが可能となる。

【1601】

（第1特別図柄ゲームの結果が「ハズレ」の場合）

第1特別図柄ゲームの結果として「ハズレ」が導出されると、メインCPU2201は内部的な遊技状態を変更することなく通常遊技状態を維持し、サブCPU2301は通常モードを維持する。その後、第1特別図柄ゲームの始動条件が成立すると第1特別図柄ゲームを実行し、第2特別図柄ゲームの始動条件が成立すると第2特別図柄ゲームを実行する。

【1602】

[4-4-2. 第1チャンスモードにおける遊技の流れ]

図117に示されるように、第1チャンスモードへの移行直後は、内部的には、A1時短遊技状態である。A1時短遊技状態における正規な遊技態様は右打ちであるため、主として第2特別図柄ゲームが実行されるが、A1時短遊技状態であったとしても第1特別図柄ゲームが実行される可能性はある。しかし、ここでは、説明の便宜上、第2特別図柄ゲームが実行されることを前提として説明する。また、第1チャンスモードにおいて実行可能な第2特別図柄ゲームは原則として1回であるため、以下の説明では、第1チャンスモードにおいて実行される第2特別図柄ゲームの回数が1回であることを前提として説明する。

【1603】

（1回転目の第2特別図柄ゲームの開始）

遊技者が右打ちを行い、第2特別図柄ゲームの始動条件が成立すると、メインCPU2201は第2特別図柄ゲームを開始し、第2特別図柄表示部2164において第2特別図柄の可変表示が行われる。第2特別図柄の可変表示が停止すると、第2特別図柄表示部2164に第2特別図柄ゲームの結果が導出される。

【1604】

図110に示されるように、A1時短遊技状態の時短終了条件は条件Cであって、A1時短遊技状態の時短終了タイミングは変動開始時であるから、メインCPU2201は、第2特別図柄ゲームの開始時に、A1時短遊技状態を終了し、通常遊技状態に移行させる。すなわち、第1チャンスモードにおいて時短機能が作動するのは、大当り遊技状態が終了してから1回転目の第2特別図柄ゲームが開始されるまでであり、1回転目の第2特別図柄ゲームの実行中は時短機能が作動しない。このようにすることで、第1チャンスモードでは、第2特別図柄ゲームが少なくとも1回は実行されるものの、第2特別図柄ゲームが複数回実行されることが困難となっている。

【1605】

第1チャンスモードにおいて、1回転目の第2特別図柄ゲームが開始されるまでの間に偶発的に複数の遊技球が第2始動口2140に入賞する場合もありうるが、普通電動役物2146（図87参照）の内部に進入した遊技球がすぐに第2始動口2140（図87参照）に入賞するように構成することで、極力、複数の遊技球が第2始動口2140に入賞しないようにすることができる。

【1606】

なお、A1時短遊技状態において、普通図柄ゲームの結果が導出されてから2回目の普通図柄ゲームが開始されるまでのウェイト時間を、第2特別図柄の可変表示時間よりも長くすることによって、第1チャンスモードにおいて実行可能な第2特別図柄ゲームの回数が1回だけとなるようにしてもよい。

【1607】

図117には図示されていないが、第2特別図柄ゲームの始動条件が成立すると、メインCPU2201による第2特別図柄の可変表示と同期して、サブCPU2301により装飾図柄の可変表示が行われる。サブCPU2301は、装飾図柄の可変表示を、第1特別図柄の可変表示と同期して行われる場合と、第2特別図柄の可変表示と同期して行われ

10

20

30

40

50

る場合とで、同様の表示態様（いずれの可変表示が行われているかを区別することが困難な態様）で行ってもよいし、いずれの可変表示が行われているかを区別できる態様で行ってもよい。

【1608】

なお、内部的には第2特別図柄ゲームの開始時にA1時短遊技状態が終了したとしても、サブCPU2301は、1回転目の第2特別図柄ゲームが終了するまで第1チャンスモードを継続する。

【1609】

（第2特別図柄ゲームの結果が「大当り（z4）」の場合）

第2特別図柄ゲームの結果として「大当り（z4）」が導出されると、メインCPU2201は、遊技者に多量の賞球又は賞球データを付与可能な大当り遊技状態に制御する。サブCPU2301は、表示装置2007の表示領域にて行われる遊技モードの処理として、第1チャンスモードを終了し、大当りモードに移行させる。

【1610】

大当り遊技状態が終了すると、メインCPU2201はA3時短遊技状態に制御し、サブCPU2301は大当りモードを終了してプレミアムチャンスモードに移行させる。

【1611】

（第2特別図柄ゲームの結果が「小当り（z5）」の場合）

第2特別図柄ゲームの結果として「小当り（z5）」が導出されると、メインCPU2201は、小当り遊技状態に制御する。この小当り遊技状態においてV入賞検出されると、メインCPU2201は大当り遊技状態に制御し、サブCPU2301は第1チャンスモードを終了して大当りモードに移行させる。なお、この場合、V入賞検出時の内部的な遊技状態は通常遊技状態である。

【1612】

選択図柄コマンド「z5」の小当りの場合、V入賞検出時の内部的な遊技状態が通常遊技状態及び時短遊技状態のいずれであっても、メインCPU2201は、大当り遊技状態の終了後、A3時短遊技状態に制御する（図110参照）。サブCPU2301は、大当り遊技状態が終了すると、大当りモードを終了してプレミアムチャンスモードに移行させる。

【1613】

なお、第1チャンスモードは原則として1回だけ第2特別図柄ゲームが実行される遊技モードであるため、第2特別図柄ゲームの結果が選択図柄コマンド「z5」の小当りであって、この小当りに基づく小当り遊技状態においてV入賞検出されなかった場合、メインCPU2201は大当り遊技状態に制御せず通常遊技状態を継続し、サブCPU2301は第1チャンスモードを終了して通常モードに移行させる。

【1614】

（第2特別図柄ゲームの結果が「小当り（z6～z10）」の場合）

第2特別図柄ゲームの結果として「小当り（z6～z10）」が導出されると、小当り遊技状態に制御する。この小当り遊技状態においてV入賞検出されると、メインCPU2201は大当り遊技状態に制御し、サブCPU2301は第1チャンスモードを終了して大当りモードに移行させる。なお、この場合、V入賞検出時の内部的な遊技状態は通常遊技状態である。

【1615】

V入賞検出時の内部的な遊技状態が通常遊技状態において、選択図柄コマンド「z6」～「z10」の小当りの場合、メインCPU2201は、大当り遊技状態の終了後、A2時短遊技状態に制御する（図110参照）。サブCPU2301は、大当り遊技状態が終了すると、大当りモードを終了して第2チャンスモードに移行させる。

【1616】

なお、選択図柄コマンド「z6」～「z10」のいずれかに基づく小当り遊技状態においてV入賞検出されなかった場合、メインCPU2201は大当り遊技状態に制御せず通

常遊技状態を継続し、サブCPU2301は第1チャンスモードを終了して通常モードに移行させる。

【1617】

(第2特別図柄ゲームの結果が「時短当り(z11)」の場合)

第2特別図柄ゲームの結果として「時短当り(z11)」が導出されると、メインCPU2201は、通常遊技状態を終了し、C時短遊技状態に制御する。サブCPU2301は、第1チャンスモードを終了して第2チャンスモードに移行させる。なお、この場合、チャンスモードが再び行われることを示す演出を行うようにしてもよい。

【1618】

(第2特別図柄ゲームの結果が「ハズレ」の場合)

第2特別図柄ゲームの結果として「ハズレ」が導出されると、メインCPU2201は内部的な遊技状態を通常遊技状態に維持し、サブCPU2301は第1チャンスモードを終了して通常モードに移行させる。

【1619】

なお、上述の第1チャンスモードにおける遊技の流れを、第1チャンスモードにおいて実行される第2特別図柄ゲームの回数が1回であることを前提として説明したが、例えば、1回転目の第2特別図柄ゲームが開始されるまでの間に偶発的に複数の遊技球が第2始動口2140に入賞してしまう場合もありうる。このような場合、第2保留として保留された個数(残保留)分の第2特別図柄ゲームが終了するまで第1チャンスモードを継続するようにしてもよい。また、残保留における第2特別図柄ゲームの結果が「大当り」であるときはサプライズ演出を行い、残保留における第2特別図柄ゲームの結果が「大当り」でないときは、残保留分の第2特別図柄ゲームが実行されていたことを把握することができないか又は困難な演出を行ってもよい。残保留分の第2特別図柄ゲームが実行されていたことを把握できないか困難な演出としては、例えば、第2保留の個数を表示する演出を非表示とし、第2特別図柄の可変表示と同期する装飾図柄の可変表示を実行せずに、左打ちを指示する演出等が相当する。このようにした場合、第2特別図柄ゲームの結果が例えば「小当り」であったとしてもV入賞検出させることが困難となるため、実質的に、第1チャンスモードにおいて実行された第2特別図柄ゲームの回数が1回と変わらなくなる。

【1620】

[4-4-3. 第2チャンスモードの1回転目における遊技の流れ]

図118に示されるように、第2チャンスモードへの移行直後は、内部的には、A2時短遊技状態である。ただし、後述するように、第2チャンスモードにおける残保留分の第2特別図柄ゲーム(例えば、2回転目又は3回転目の第2特別図柄ゲーム)の結果が時短当りである場合や、プレミアムチャンスモードにおける残保留分の第2特別図柄ゲームの結果が時短当りである場合には、第2チャンスモードが再開され、1回転目の第2特別図柄ゲームから開始される。このようにして再開された第2チャンスモードの開始時は、内部的には、C時短遊技状態である。また、このようにして再開された第2チャンスモードにおけるタイムチャートは、図118に示される内部的な遊技状態において「A2時短フラグ」が「C時短フラグ」となるだけであり、その他は図118と同じである。

【1621】

また、A2時短遊技状態又はC時短遊技状態であったとしても第1特別図柄ゲームが実行される可能性はあるが、説明の便宜上、A2時短遊技状態又はC時短遊技状態における正規な遊技状態は右打ちであるため、主として第2特別図柄ゲームが実行されるが、A2時短遊技状態又はC時短遊技状態であったとしても第1特別図柄ゲームが実行される可能性はある。しかし、ここでは、説明の便宜上、第2特別図柄ゲームが実行されることを前提として説明する。

【1622】

(1回転目の第2特別図柄ゲームの開始)

遊技者が右打ちを行い、第2特別図柄ゲームの始動条件が成立すると、メインCPU2201は第2特別図柄ゲームを開始し、第2特別図柄表示部2164において第2特別図

10

20

30

40

50

柄の可変表示が行われる。第2特別図柄の可変表示が停止すると、第2特別図柄表示部2164に第2特別図柄ゲームの結果が導出される。

【1623】

図110に示されるように、A2時短遊技状態及びC時短遊技状態の時短終了条件は条件A、条件B、又は条件Cであって、A2時短遊技状態及びC時短遊技状態の時短終了タイミングは変動終了時であるから、メインCPU2201は、第2特別図柄ゲームの終了時（可変表示の停止時）に、A2時短遊技状態又はC時短遊技状態を終了し、通常遊技状態に移行させる。すなわち、第2チャンスモードにおいて時短機能が作動するのは、大当たり遊技状態が終了してから1回転目の第2特別図柄ゲームが終了するまでであり、1回転目の第2特別図柄ゲームの実行中、時短機能が作動する。そのため、第2チャンスモードでは、1回転目の第1特別図柄ゲームの実行中、第2始動口2140（図87参照）に入賞させることが可能となる。第2保留の上限数は例えば2個であるため、第2チャンスモードでは、第2特別図柄ゲームを最大3回まで実行することが可能となっている。

10

【1624】

上述したように、第2特別図柄ゲームの始動条件が成立すると、メインCPU2201による第2特別図柄の可変表示と同期して、サブCPU2301により装飾図柄の可変表示が行われる。

【1625】

なお、内部的には1回転目の第2特別図柄ゲームの終了時にA2時短遊技状態又はC時短遊技状態が終了したとしても、サブCPU2301は、残保留分の第2特別図柄ゲームが終了するまで（例えば3回転目の第2特別図柄ゲームが終了するまで）、第2チャンスモードを継続する。

20

【1626】

（第2特別図柄ゲームの結果が「大当たり（z4）」の場合）

第2特別図柄ゲームの結果として「大当たり（z4）」が導出されると、メインCPU2201は、遊技者に多量の賞球又は賞球データを付与可能な大当たり遊技状態に制御する。サブCPU2301は、表示装置2007の表示領域にて行われる遊技モードの処理として、第2チャンスモードを終了し、大当たりモードに移行させる。

【1627】

大当たり遊技状態が終了すると、メインCPU2201はA3時短遊技状態に制御し、サブCPU2301は大当たりモードを終了してプレミアムチャンスモードに移行させる。

30

【1628】

（第2特別図柄ゲームの結果が「小当たり（z5）」の場合）

第2特別図柄ゲームの結果として「小当たり（z5）」が導出されると、メインCPU2201は、小当たり遊技状態に制御する。この小当たり遊技状態においてV入賞検出されると、メインCPU2201は大当たり遊技状態に制御し、サブCPU2301は第2チャンスモードを終了して大当たりモードに移行させる。なお、この場合、V入賞検出時の内部的な遊技状態は通常遊技状態である。

【1629】

選択図柄コマンド「z5」の小当たりの場合、V入賞検出時の内部的な遊技状態が通常遊技状態及び時短遊技状態のいずれであっても、メインCPU2201は、大当たり遊技状態の終了後、A3時短遊技状態に制御する（図110参照）。サブCPU2301は、大当たり遊技状態が終了すると、大当たりモードを終了してプレミアムチャンスモードに移行させる。

40

【1630】

なお、選択図柄コマンド「z5」に基づく小当たり遊技状態においてV入賞検出されなかった場合、メインCPU2201は大当たり遊技状態に制御せず通常遊技状態に制御し、サブCPU2301は第2チャンスモードを継続する。

【1631】

（第2特別図柄ゲームの結果が「小当たり（z6～z10）」の場合）

50

第2特別図柄ゲームの結果として「小当り(z6~z10)」が導出されると、小当り遊技状態に制御する。この小当り遊技状態においてV入賞検出されると、メインCPU2201は大当り遊技状態に制御し、サブCPU2301は第2チャンスモードを終了して大当りモードに移行させる。なお、この場合、V入賞検出時の内部的な遊技状態は通常遊技状態である。

【1632】

V入賞検出時の内部的な遊技状態が通常遊技状態において、選択図柄コマンド「z6」~「z10」の小当りの場合、メインCPU2201は、大当り遊技状態の終了後、A2時短遊技状態に制御する(図110参照)。サブCPU2301は、大当り遊技状態が終了すると、大当りモードを終了して第2チャンスモードに移行させる。

10

【1633】

なお、選択図柄コマンド「z6」~「z10」のいずれかに基づく小当り遊技状態においてV入賞検出されなかった場合、メインCPU2201は大当り遊技状態に制御せず通常遊技状態を継続し、サブCPU2301は第2チャンスモードを継続する。

【1634】

(第2特別図柄ゲームの結果が「時短当り(z11)」の場合)

この第4のパチンコ遊技機では、時短遊技状態の最後の特別図柄ゲームにおいて時短当りに当選した場合、メインCPU2201は、特別図柄ゲームの当り判定処理を行ってから、時短遊技状態の終了処理を行うようにしている。そのため、第2特別図柄ゲームの結果として「時短当り(z11)」が導出された場合、「時短当り(z11)」が導出されたときの内部的な遊技状態はA2時短遊技状態又はC時短遊技状態である。また、この第4のパチンコ遊技機において、メインCPU2201は、時短遊技状態において時短当りに当選したとしてもこれを無視する。そのため、第2チャンスモードの1回転目の第2特別図柄ゲームの結果が時短当りである場合、メインCPU2201は、A2時短遊技状態又はC時短遊技状態を終了し、通常遊技状態に制御する。サブCPU2301は、内部的にはA2時短遊技状態又はC時短遊技状態から通常遊技状態に移行したとしても、第2チャンスモードを継続する。

20

【1635】

(第2特別図柄ゲームの結果が「ハズレ」の場合)

第2特別図柄ゲームの結果として「ハズレ」が導出されると、メインCPU2201は、内部的な遊技状態としてA2時短遊技状態又はC時短遊技状態を終了し、通常遊技状態に制御する。サブCPU2301は、内部的にはA2時短遊技状態又はC時短遊技状態から通常遊技状態に移行したとしても、第2チャンスモードを継続する。

30

【1636】

[4-4-4.第2チャンスモードの残保留分の第2特別図柄ゲームにおける遊技の流れ]

図119に示されるように、第2チャンスモードの残保留分の第2特別図柄ゲーム(例えば、2回転目及び3回転目の第2特別図柄ゲーム)は、内部的には、通常遊技状態である。この第4のパチンコ遊技機は、上述したとおり、第1特別図柄の始動条件よりも第2特別図柄の始動条件が優先して成立する優先変動機であるため、第2保留がある限り、第2特別図柄ゲームが実行される。ただし、第2チャンスモードの1回転目の第2特別図柄ゲームが終了するまでの間に第2始動口2140(図87参照)に入賞しなかった場合、2回転目又は3回転目の第2特別図柄ゲームが実行されない場合も生じうる。ただしここでは、説明の便宜上、第2チャンスモードの残保留分の第2特別図柄ゲームとして、2回転目及び3回転目の第2特別図柄ゲームが実行されることを前提として説明する。

40

【1637】

(2回転目及び3回転目の第2特別図柄ゲームの開始)

残保留分である2回転目又は3回転目の第2特別図柄ゲームの始動条件が成立すると、メインCPU2201は第2特別図柄ゲームを開始し、第2特別図柄表示部2164において第2特別図柄の可変表示が行われる。第2特別図柄の可変表示が停止すると、第2特

50

別図柄表示部 2 1 6 4 に第 2 特別図柄ゲームの結果が導出される。

【 1 6 3 8 】

上述したように、第 2 特別図柄ゲームの始動条件が成立すると、メイン CPU 2 2 0 1 による第 2 特別図柄の可変表示と同期して、サブ CPU 2 3 0 1 により装飾図柄の可変表示が行われる。

【 1 6 3 9 】

なお、上述したとおり、内部的には 1 回転目の第 2 特別図柄ゲームの終了時に A 2 時短遊技状態又は C 時短遊技状態が終了したとしても、サブ CPU 2 3 0 1 は、3 回転目の第 2 特別図柄ゲームが終了するまで第 2 チャンスモードを継続する。

【 1 6 4 0 】

(第 2 特別図柄ゲームの結果が「大当り (z 4) 」の場合)

第 2 特別図柄ゲームの結果として「大当り (z 4) 」が導出されると、メイン CPU 2 2 0 1 は、遊技者に多量の賞球又は賞球データを付与可能な大当り遊技状態に制御する。サブ CPU 2 3 0 1 は、表示装置 2 0 0 7 の表示領域にて行われる遊技モードの処理として、第 2 チャンスモードを終了し、大当りモードに移行させる。

【 1 6 4 1 】

大当り遊技状態が終了すると、メイン CPU 2 2 0 1 は A 3 時短遊技状態に制御し、サブ CPU 2 3 0 1 は大当りモードを終了してプレミアムチャンスモードに移行させる。

【 1 6 4 2 】

(第 2 特別図柄ゲームの結果が「小当り (z 5) 」の場合)

第 2 特別図柄ゲームの結果として「小当り (z 5) 」が導出されると、メイン CPU 2 2 0 1 は、小当り遊技状態に制御する。この小当り遊技状態において V 入賞検出されると、メイン CPU 2 2 0 1 は大当り遊技状態に制御し、サブ CPU 2 3 0 1 は第 2 チャンスモードを終了して大当りモードに移行させる。なお、この場合、V 入賞検出時の内部的な遊技状態は通常遊技状態である。

【 1 6 4 3 】

選択図柄コマンド「 z 5 」の小当りの場合、V 入賞検出時の内部的な遊技状態が通常遊技状態及び時短遊技状態のいずれであっても、メイン CPU 2 2 0 1 は、大当り遊技状態の終了後、A 3 時短遊技状態に制御する (図 1 1 0 参照)。サブ CPU 2 3 0 1 は、大当り遊技状態が終了すると、大当りモードを終了してプレミアムチャンスモードに移行させる。

【 1 6 4 4 】

なお、選択図柄コマンド「 z 5 」に基づく小当り遊技状態において V 入賞検出されなかった場合、メイン CPU 2 2 0 1 は大当り遊技状態に制御せず通常遊技状態に制御する。一方、サブ CPU 2 3 0 1 は、2 回転目の第 2 特別図柄ゲームであれば第 2 チャンスモードを継続し、3 回転目の第 2 特別図柄ゲームであれば第 2 チャンスモードを終了して通常モードに移行させる。

【 1 6 4 5 】

(第 2 特別図柄ゲームの結果が「小当り (z 6 ~ z 1 0) 」の場合)

第 2 特別図柄ゲームの結果として「小当り (z 6 ~ z 1 0) 」が導出されると、小当り遊技状態に制御する。この小当り遊技状態において V 入賞検出されると、メイン CPU 2 2 0 1 は大当り遊技状態に制御し、サブ CPU 2 3 0 1 は第 2 チャンスモードを終了して大当りモードに移行させる。なお、この場合、V 入賞検出時の内部的な遊技状態は通常遊技状態である。

【 1 6 4 6 】

V 入賞検出時の内部的な遊技状態が通常遊技状態において、選択図柄コマンド「 z 6 」～「 z 1 0 」の小当りの場合、メイン CPU 2 2 0 1 は、大当り遊技状態の終了後、A 2 時短遊技状態に制御する (図 1 1 0 参照)。サブ CPU 2 3 0 1 は、大当り遊技状態が終了すると、大当りモードを終了し、新たに第 2 チャンスモードに移行させる。

【 1 6 4 7 】

10

20

30

40

50

なお、選択図柄コマンド「z6」～「z10」のいずれかに基づく小当り遊技状態においてV入賞検出されなかった場合、メインCPU2201は大当り遊技状態に制御せず通常遊技状態を継続する。一方、サブCPU2301は、残保留分の第2特別図柄ゲームが終了するまで第2チャンスモードを継続し、残保留分の第2特別図柄ゲームが終了すると、第2チャンスモードを終了して通常モードに移行させる。

【1648】

(第2特別図柄ゲームの結果が「時短当り(z11)」の場合)

第2特別図柄ゲームの結果として「時短当り(z11)」が導出された場合、「時短当り(z11)」が導出されたときの内部的な遊技状態は通常遊技状態である。よって、メインCPU2201は、通常遊技状態を終了し、C時短遊技状態に制御する。サブCPU2301は、第2チャンスモードが最初から再び行われることを示す既視感演出を行い、第2チャンスモードを継続する。

10

【1649】

(第2特別図柄ゲームの結果が「ハズレ」の場合)

第2特別図柄ゲームの結果として「ハズレ」が導出されると、メインCPU2201は、内部的な遊技状態として、通常遊技状態を継続する。サブCPU2301は、2回転目の第2特別図柄ゲームであれば第2チャンスモードを継続し、3回転目の第2特別図柄ゲームであれば第2チャンスモードを終了して通常モードに移行させる。

【1650】

[4-4-5. プレミアムチャンスモードの1回転目における遊技の流れ]

20

図120に示されるように、プレミアムチャンスモードへの移行直後は、内部的には、A3時短遊技状態である。A3時短遊技状態における正規な遊技態様は右打ちであるため、主として第2特別図柄ゲームが実行されるが、A3時短遊技状態であったとしても第1特別図柄ゲームが実行される可能性はある。しかし、ここでは、説明の便宜上、第2特別図柄ゲームが実行されることを前提として説明する。

【1651】

(1回転目の第2特別図柄ゲームの開始)

遊技者が右打ちを行い、第2特別図柄ゲームの始動条件が成立すると、メインCPU2201は第2特別図柄ゲームを開始し、第2特別図柄表示部2164において第2特別図柄の可変表示が行われる。第2特別図柄の可変表示が停止すると、第2特別図柄表示部2164に第2特別図柄ゲームの結果が導出される。

30

【1652】

図110に示されるように、A3時短遊技状態の時短終了条件は条件J、条件K、又は条件Lであって、A3時短遊技状態の時短終了タイミングは変動終了時であるから、メインCPU2201は、第2特別図柄ゲームの結果として「時短当り」又は「ハズレ」が導出されるとA3時短遊技状態を終了し、通常遊技状態に移行させる。一方、第2特別図柄ゲームの結果として「小当り」が導出された場合、メインCPU2201は、A3時短遊技状態を終了せずに、A3時短遊技状態を継続する。なお、プレミアムチャンスモードでは、第2特別図柄ゲームを原則3回まで実行することが可能となっている。

【1653】

40

上述したように、第2特別図柄ゲームの始動条件が成立すると、メインCPU2201による第2特別図柄の可変表示と同期して、サブCPU2301により装飾図柄の可変表示が行われる。

【1654】

なお、内部的には第2特別図柄ゲームの終了時にA3時短遊技状態が終了したとしても、サブCPU2301は、3回転目の第2特別図柄ゲームが終了するまで(第2保留についての第2特別図柄ゲームが全て終了するまで)プレミアムチャンスモードを継続する。

【1655】

(第2特別図柄ゲームの結果が「大当り(z4)」の場合)

第2特別図柄ゲームの結果として「大当り(z4)」が導出されると、メインCPU2

50

201は、遊技者に多量の賞球又は賞球データを付与可能な大当り遊技状態に制御する。サブCPU2301は、表示装置2007の表示領域にて行われる遊技モードの処理として、プレミアムチャンスモードを終了し、大当りモードに移行させる。

【1656】

大当り遊技状態が終了すると、メインCPU2201はA3時短遊技状態に制御し、サブCPU2301は大当りモードを終了してプレミアムチャンスモードに移行させる。

【1657】

(第2特別図柄ゲームの結果が「小当り(z5~z10)」の場合)

第2特別図柄ゲームの結果として「小当り(z5~z10)」が導出されると、メインCPU2201は、小当り遊技状態に制御する。この小当り遊技状態においてV入賞検出されると、メインCPU2201は大当り遊技状態に制御し、サブCPU2301はプレミアムチャンスモードを終了して大当りモードに移行させる。

【1658】

ところで、プレミアムチャンスモードにおける1回転目の第2特別図柄ゲームの結果が小当りである場合、V入賞検出時の内部的な遊技状態はA3時短遊技状態であり、この点、V入賞検出時の内部的な遊技状態が通常遊技状態である第2チャンスモードと異なる。そのため、選択図柄コマンド「z5」~「z10」のいずれの小当りが導出された場合であっても、メインCPU2201は、大当り遊技状態の終了後、A3時短遊技状態に制御する(図110参照)。サブCPU2301は、大当り遊技状態が終了すると、大当りモードを終了してプレミアムチャンスモードに移行させる。

【1659】

なお、選択図柄コマンド「z5」~「z10」のいずれかに基づく小当り遊技状態においてV入賞検出されなかった場合、メインCPU2201は大当り遊技状態に制御せずA3時短遊技状態を継続し、サブCPU2301はプレミアムチャンスモードを継続する。この場合は、2回転目の第2特別図柄ゲームも、内部的にはA3時短遊技状態となる。また、2回転目の第2特別図柄ゲームの実行中に、第2始動口2140(図87参照)に入賞させることが可能であるため、この場合、第2特別図柄ゲームを3回を超えて実行できることとなる。

【1660】

プレミアムチャンスモードにおける1回転目の第2特別図柄ゲームの結果として「小当り(z5~z10)」が導出される場合、第2特別図柄ゲームが開始されてから「小当り(z5~z10)」が導出されるまでの間に、サブCPU2301による特別な演出として、例えば「1G連確定演出」を行うことが好ましい。この「1G連確定演出」は、大当り遊技状態終了後の1回転目の第2特別図柄ゲームにおいて、大当り遊技状態が所謂連荘することを報知する演出である。

【1661】

なお、プレミアムチャンスモードにおける1回転目の第2特別図柄ゲームの結果として「大当り(z4)」が導出される場合にも、上記の特別な演出を行うようにすることが好ましい。

【1662】

上記の特別な演出は、図113に示されるように(特に、第2特別図柄のA3時短フラグが「1」の場合を参照)、例えば、大当り系リーチF又は小当り系リーチFのリーチ演出が相当する。上記の特別な演出は、例えば、装飾図柄の変動表示演出に代えて又は加えて、通常は出現しない特定のキャラクタが出現する演出等とすることができる。このようにすることで、例えば5秒といった相対的に短い変動時間(例えば大当り系リーチE又は小当り系リーチEでは20秒)でテンポよく遊技者に期待感を与えうる演出を行うことができるため、興味を高めることが可能となる。とくに、第4のパチンコ遊技機では、図108に示されるように小当り確率が例えば2分の1であるため、プレミアムチャンスモードでは高い期待感を遊技者に与えることができ、興味を高めることができる。

【1663】

10
20
30
40

なお、第1チャンスモードや、第2チャンスモードでは、上述したとおり、1回転目の第2特別図柄ゲームの結果が「大当り」又は「小当り」であったとしても、例えば20秒間の変動時間を用いて大当り系リーチE又は小当り系リーチEのリーチ演出が行われるだけであり、上述の「1G連確定演出」のような特別な演出は行われない。ただし、図110の通常遊技状態の欄に示されるように、選択図柄コマンド「z5」及び「z6」はいずれもラウンド数が同じ大当り遊技状態に制御されるため、特別な演出が行われなかった場合であっても、ハズレが確定せずに大当りが導出される可能性があるため、大当り遊技状態の発生に対する遊技者の期待感を維持することができる。

【1664】

(第2特別図柄ゲームの結果が「時短当り(z11)」の場合)

10

この第4のパチンコ遊技機では、上述したとおり、時短最終変動における特別図柄ゲームの結果が時短当りであった場合、この特別図柄ゲームの結果が時短当りであることを判定した後に、これまで制御されていた時短遊技状態の終了処理を行うようにしている。そのため、第2特別図柄ゲームの結果として「時短当り(z11)」が導出された場合、「時短当り(z11)」が導出されたときの内部的な遊技状態はA3時短遊技状態である。また、この第4のパチンコ遊技機において、メインCPU2201は、時短遊技状態において時短当りに当選したとしてもこれを無視する。そのため、プレミアムチャンスモードの1回転目の第2特別図柄ゲームの結果が時短当りである場合、メインCPU2201は、A3時短遊技状態を終了し、通常遊技状態に制御する。サブCPU2301は、内部的にはA3時短遊技状態から通常遊技状態に移行したとしても、残保留分の第2特別図柄ゲームが終了するまでプレミアムチャンスモードを継続し、残保留分の第2特別図柄ゲームが終了するとプレミアムチャンスモードを終了して通常モードに移行させる。

20

【1665】

(第2特別図柄ゲームの結果が「ハズレ」の場合)

第2特別図柄ゲームの結果として「ハズレ」が導出されると、メインCPU2201は、内部的な遊技状態としてA3時短遊技状態を終了し、通常遊技状態に制御する。サブCPU2301は、内部的にはA3時短遊技状態から通常遊技状態に移行したとしても、プレミアムチャンスモードを継続する。

【1666】

[4-4-6. プレミアムチャンスモードの残保留分の第2特別図柄ゲームにおける遊技の流れ]

30

上述したとおり、プレミアムチャンスモードの残保留分の第2特別図柄ゲーム(例えば、2回転目及び3回転目の第2特別図柄ゲーム)は、原則として1回転目の第2特別図柄ゲームの結果が「ハズレ」である場合に行われるゲームであるため、内部的には、通常遊技状態である。ただし、1回転目の第2特別図柄ゲームの結果が「小当り(z5~z10)」であって且つ小当り遊技状態においてV入賞検出されなければ、2回転目の第2特別図柄ゲームは、内部的にA3時短遊技状態となる。さらに、2回転目の第2特別図柄ゲームが内部的にA3時短遊技状態である場合に、2回転目の第2特別図柄ゲームの結果が「小当り(z5~z10)」であって、小当り遊技状態においてV入賞検出されなければ、3回転目の第2特別図柄ゲームも、内部的にA3時短遊技状態となる。このような場合、プレミアムチャンスモードにおける第2特別図柄ゲームを、3回を超えて実行することが可能となる。ただし、プレミアムチャンスモードにおいて所定回数(例えば、3回又は5回等)を超えて第2特別図柄ゲームを実行することができないように、例えば、第2特別図柄の小当り導出回数が所定回数となったことを、A3時短遊技状態の終了条件に加えてもよい。

40

【1667】

プレミアムチャンスモードの残保留分の第2特別図柄ゲーム(例えば、2回転目又は3回転目の第2特別図柄ゲーム)の実行時が内部的に通常遊技状態である場合の遊技の流れは、図119に示される遊技モードにおいて第2チャンスモードに代えてプレミアムチャンスモードとなるもの、他の処理は、第2チャンスモードの2回転目及び3回転目にお

50

る遊技の流れと同様である。

【 1 6 6 8 】

また、プレミアムチャンスモードにおける残保留分の第 2 特別図柄ゲーム（例えば 2 回転目又は 3 回転目の第 2 特別図柄ゲーム）の実行時が内部的に A 3 時短遊技状態である場合の遊技の流れは、図 1 2 0 に示されるプレミアムチャンスモードの 1 回転目における遊技の流れと同様である。

【 1 6 6 9 】

[4 - 4 - 7 . 第 1 至福モードにおける遊技の流れ]

図 1 2 1 を参照し、第 1 至福モードにおける遊技の流れについて説明する。第 1 至福モードは、第 2 特別図柄ゲームが例えば 1 0 0 回実行されうるように構成されたモードである。すなわち、第 1 至福モードは、大当り遊技状態に制御されることが確定されたモードであるといえる。

10

【 1 6 7 0 】

第 1 至福モードは、上述したとおり、第 1 特別図柄ゲームの結果が「小当り」であって、小当り遊技状態において V 入賞検出されたことによって大当り遊技状態に制御された場合に、この大当り遊技状態の終了に基づいて行われる演出モードであり、内部的には A 4 時短遊技状態である。A 4 時短遊技状態における正規な遊技態様は右打ちであるため、主として第 2 特別図柄ゲームが実行されるが、A 4 時短遊技状態であったとしても第 1 特別図柄ゲームが実行される可能性はある。しかし、ここでは、第 2 特別図柄ゲームが実行されることを前提として説明する。

20

【 1 6 7 1 】

(第 2 特別図柄ゲーム)

遊技者が右打ちを行い、第 2 特別図柄ゲームの始動条件が成立すると、メイン CPU 2 2 0 1 は第 2 特別図柄ゲームを開始し、第 2 特別図柄表示部 2 1 6 4 において第 2 特別図柄の可変表示が行われる。第 2 特別図柄の可変表示が停止すると、第 2 特別図柄表示部 2 1 6 4 に第 2 特別図柄ゲームの結果が導出される。

【 1 6 7 2 】

図 1 1 0 に示されるように、A 4 時短遊技状態の時短終了条件は条件 S であって、A 4 時短遊技状態の時短終了タイミングは変動終了時であるから、メイン CPU 2 2 0 1 は、第 1 特別図柄の可変表示回数と第 2 特別図柄の可変表示回数との合計が 1 0 0 となる 1 0 0 回目の特別図柄ゲームの終了にもとづいて A 4 時短遊技状態を終了し、通常遊技状態に移行させる。

30

【 1 6 7 3 】

上述したように、第 2 特別図柄ゲームの始動条件が成立すると、メイン CPU 2 2 0 1 による第 2 特別図柄の可変表示と同期して、サブ CPU 2 3 0 1 により装飾図柄の可変表示が行われる。

【 1 6 7 4 】

また、サブ CPU 2 3 0 1 は、内部的に A 3 時短遊技状態が終了し、残保留分の第 2 特別図柄ゲームが終了するまで第 1 至福モードを継続する。この第 4 のパチンコ遊技機では、第 1 至福モードにおいて、第 2 特別図柄ゲームを最大 1 0 0 回まで実行することが可能となっている。

40

【 1 6 7 5 】

(第 2 特別図柄ゲームの結果が「大当り (z 4) 」の場合)

第 2 特別図柄ゲームの結果として「大当り (z 4) 」が導出されると、メイン CPU 2 2 0 1 は、遊技者に多量の賞球又は賞球データを付与可能な大当り遊技状態に制御する。サブ CPU 2 3 0 1 は、表示装置 2 0 0 7 の表示領域にて行われる遊技モードの処理として、第 1 至福モードを終了し、大当りモードに移行させる。

【 1 6 7 6 】

大当り遊技状態が終了すると、メイン CPU 2 2 0 1 は A 3 時短遊技状態に制御し、サブ CPU 2 3 0 1 は大当りモードを終了してプレミアムチャンスモードに移行させる。

50

【 1 6 7 7 】

(第2特別図柄ゲームの結果が「小当り(z5~z10)」の場合)

第2特別図柄ゲームの結果として「小当り(z5~z10)」が導出されると、メインCPU2201は、小当り遊技状態に制御する。この小当り遊技状態においてV入賞検出されると、メインCPU2201は大当り遊技状態に制御し、サブCPU2301はプレミアムチャンスモードを終了して大当りモードに移行させる。

【 1 6 7 8 】

ところで、第1至福モードにおける第2特別図柄ゲームの結果が小当りである場合、この小当りが時短最終変動における特別図柄ゲームの結果でない限り、V入賞検出時の内部的な遊技状態はA4時短遊技状態である。そのため、選択図柄コマンド「z5」~「z10」のいずれの小当りが導出された場合であっても、メインCPU2201は、大当り遊技状態の終了後、A3時短遊技状態に制御する(図110参照)。サブCPU2301は、大当り遊技状態が終了すると、大当りモードを終了してプレミアムチャンスモードに移行させる。なお、選択図柄コマンド「z5」~「z10」のいずれかに基づく小当り遊技状態においてV入賞検出されなかった場合、メインCPU2201は大当り遊技状態に制御せずA4時短遊技状態を継続し、サブCPU2301は第1至福モードを継続する。

【 1 6 7 9 】

また、この第4のパチンコ遊技機では、時短最終変動における特別図柄ゲームの結果が小当りであった場合、この特別図柄ゲームの結果が小当りであることを判定した後、小当り遊技状態が開始される前に、これまで制御されていた時短遊技状態の終了処理を行うようにしている。そのため、A4時短遊技状態の時短最終変動(例えば、第1特別図柄の可変表示回数と第2特別図柄の可変表示回数との合計が100となる100回目の特別図柄ゲーム)において、第2特別図柄ゲームの結果として「小当り(z5~z10)」が導出された場合、V入賞検出時の内部的な遊技状態は通常遊技状態である。よって、A4時短遊技状態の時短最終変動において導出された小当りが「小当り(z5)」である場合、メインCPU2201は、V入賞検出に基づく大当り遊技状態の終了後、A3時短遊技状態に制御する(図110参照)。サブCPU2301は、大当り遊技状態が終了すると、大当りモードを終了してプレミアムチャンスモードに移行させる。一方、A4時短遊技状態の時短最終変動において導出された小当りが「小当り(z6~z10のいずれか)」である場合、メインCPU2201は、V入賞検出に基づく大当り遊技状態の終了後、A2時短遊技状態に制御する(図110参照)。サブCPU2301は、大当り遊技状態が終了すると、大当りモードを終了して第2チャンスモードに移行させる。

【 1 6 8 0 】

ただし、特別図柄ゲームの結果が小当りであることを判定した後、小当り遊技状態が開始される前に、これまで制御されていた時短遊技状態の終了処理を行うことに代えて、小当り遊技状態が終了した後に、これまで制御されていた時短遊技状態の終了処理を行ってもよい。すなわちこの場合、V入賞検出時の内部的な遊技状態がA4時短遊技状態となるため、A4時短遊技状態の時短最終変動において導出された小当りがいずれの種類(z5~z10)の小当りであったとしても、メインCPU2201は、V入賞検出に基づく大当り遊技状態の終了後、A3時短遊技状態に制御する(図110参照)。この場合、サブCPU2301は、大当り遊技状態が終了すると、大当りモードを終了してプレミアムチャンスモードに移行させる。

【 1 6 8 1 】

(第2特別図柄ゲームの結果が「時短当り(z11)」の場合)

この第4のパチンコ遊技機では、時短遊技状態において時短当りが導出されたとしてもメインCPU2201はこれを無視する。そのため、第2特別図柄ゲームの結果として「時短当り(z11)」が導出されたとしても、メインCPU2201は時短遊技状態を継続し、サブCPU2301も第1至福モードを継続する。ただし、これに限られず、第1至福モードにおいて、第2特別図柄ゲームの結果が「時短当り」である場合、メインCPU2201は、A4時短遊技状態からC時短遊技状態に切り替えてもよいし、A4時短遊

10

20

30

40

50

技状態とC時短遊技状態とを重ねて作動させるようにしてもよい。

【1682】

また、この第4のパチンコ遊技機では、上述したとおり、時短最終変動における特別図柄ゲームの結果が時短当りであった場合、この特別図柄ゲームの結果が時短当りであることを判定した後に、これまで制御されていた時短遊技状態の終了処理を行うようにしている。そのため、A4時短遊技状態の時短最終変動（例えば、第1特別図柄の可変表示回数と第2特別図柄の可変表示回数との合計が100となる100回目の特別図柄ゲーム）において、第2特別図柄ゲームの結果として「時短当り（Z11）」が導出された場合、「時短当り（Z11）」が導出されたときの内部的な遊技状態はA4時短遊技状態である。そのため、第1至福モードの時短最終変動における第1特別図柄ゲーム又は第2特別図柄ゲームの結果が時短当りである場合、メインCPU2201は、A4時短遊技状態を終了し、通常遊技状態に制御する。サブCPU2301は、内部的にはA4時短遊技状態から通常遊技状態に移行したとしても、残保留分の第2特別図柄ゲームが終了するまで第1至福モードを継続し、残保留分の第2特別図柄ゲームが終了すると第1至福モードを終了して通常モードに移行させる。

10

【1683】

（第2特別図柄ゲームの結果が「ハズレ」の場合）

第2特別図柄ゲームの結果として「ハズレ」が導出された場合、A4時短遊技状態の時短終了条件である条件Sを満たさない限り、メインCPU2201は、内部的な遊技状態としてA4時短遊技状態を継続する。一方、A4時短遊技状態の時短最終変動（例えば、第1特別図柄の可変表示回数と第2特別図柄の可変表示回数との合計が100となる100回目の特別図柄ゲーム）において、第2特別図柄ゲームの結果として「ハズレ」が導出された場合、メインCPU2201は、A4時短遊技状態を終了し、通常遊技状態に制御する。サブCPU2301は、内部的にはA3時短遊技状態から通常遊技状態に移行したとしても、残保留分の第2特別図柄ゲームが終了するまで第1至福モードを継続し、残保留分の第2特別図柄ゲームが終了すると第1至福モードを終了して通常モードに移行させる。

20

【1684】

なお、第1至福モードの残保留分の第2特別図柄ゲームは、内部的には、通常遊技状態であるため、第2チャンスモードの2回転目及び3回転目における遊技の流れと同様である。

30

【1685】

[4-4-8. 第2至福モードにおける遊技の流れ]

図122を参照し、第1至福モードにおける遊技の流れについて説明する。第2至福モードは、天井カウンタ値が天井値（例えば特別図柄ゲームの実行回数1200回）に到達したときに、第2特別図柄ゲームが所定回数実行されるように構成されたモードである。すなわち、第2至福モードでは、内部的にB時短遊技状態に制御される。メインCPU2201は、B時短遊技状態において時短当りに当選したとしても時短当りを無視し、C時短遊技状態に制御することなく、B時短遊技状態を継続するようにしている。

【1686】

第2至福モードは、内部的にはB時短遊技状態であり、正規な遊技態様は右打ちであるため、主として第2特別図柄ゲームが実行されるが、B時短遊技状態であったとしても第1特別図柄ゲームが実行される可能性はある。しかし、ここでは、説明の便宜上、第2特別図柄ゲームが実行されることを前提として説明する。

40

【1687】

（第2特別図柄ゲーム）

遊技者が右打ちを行い、第2特別図柄ゲームの始動条件が成立すると、メインCPU2201は第2特別図柄ゲームを開始し、第2特別図柄表示部2164において第2特別図柄の可変表示が行われる。第2特別図柄の可変表示が停止すると、第2特別図柄表示部2164に第2特別図柄ゲームの結果が導出される。

50

【 1 6 8 8 】

また、第 2 特別図柄ゲームの始動条件が成立すると、メイン CPU 2 2 0 1 による第 2 特別図柄の可変表示と同期して、サブ CPU 2 3 0 1 により装飾図柄の可変表示が行われる。

【 1 6 8 9 】

この第 4 のパチンコ遊技機では、例えば条件 S、条件 T、条件 U、条件 V、及び条件 W を、B 時短遊技状態の終了条件をしている。すなわち、条件 S、条件 T、条件 U、条件 V、及び条件 W のうちいずれか一つの条件が成立すると、B 時短遊技状態が終了する。

【 1 6 9 0 】

条件 S が成立することによって B 時短遊技状態が終了する場合、サブ CPU 2 3 0 1 は、特別図柄ゲームが少なくとも 1 0 0 回（残保留がある場合は 1 0 2 回）実行されるまで第 2 至福モードに制御することができる。ただし、上述したように、メイン CPU 2 2 0 1 は、B 時短遊技状態において時短当りに当選した回数をカウントしており、B 時短遊技状態において時短当りに当選した回数が例えば 3 回になると（条件 V を満たすと）、B 時短遊技状態を終了する。そのため、第 2 至福モードは、第 1 至福モードのように、大当り遊技状態に制御されることが確定されたモードであるとはいえない。このように、第 2 至福モード（B 時短遊技状態）を、特別図柄の可変表示回数にかかわる条件 S と、時短当り導出回数にかかわる条件（条件 T、条件 U、又は条件 V）と、普通図柄の可変表示回数にかかわる条件 W と、のうちいずれの条件が最先で成立するかといった、遊技者に期待とスリルとを与えうる演出とすることが可能となり、興味を高めることができる。

【 1 6 9 1 】

なお、B 時短遊技状態の終了条件を満たしたことによって内部的に B 時短遊技状態が終了したとしても、サブ CPU 2 3 0 1 は、残保留分の第 2 特別図柄ゲームが終了するまで第 2 至福モードを継続する。

【 1 6 9 2 】

（第 2 特別図柄ゲームの結果が「大当り（z 4）」の場合）

第 2 特別図柄ゲームの結果として「大当り（z 4）」が導出されると、メイン CPU 2 2 0 1 は、遊技者に多量の賞球又は賞球データを付与可能な大当り遊技状態に制御する。サブ CPU 2 3 0 1 は、表示装置 2 0 0 7 の表示領域にて行われる遊技モードの処理として、第 2 至福モードを終了し、大当りモードに移行させる。

【 1 6 9 3 】

大当り遊技状態が終了すると、メイン CPU 2 2 0 1 は A 3 時短遊技状態に制御し、サブ CPU 2 3 0 1 は大当りモードを終了してプレミアムチャンスモードに移行させる。

【 1 6 9 4 】

（第 2 特別図柄ゲームの結果が「小当り（z 5 ~ z 1 0）」の場合）

第 2 特別図柄ゲームの結果として「小当り（z 5 ~ z 1 0）」が導出されると、メイン CPU 2 2 0 1 は、小当り遊技状態に制御する。この小当り遊技状態において V 入賞検出されると、メイン CPU 2 2 0 1 は大当り遊技状態に制御し、サブ CPU 2 3 0 1 は第 2 至福モードを終了して大当りモードに移行させる。

【 1 6 9 5 】

ところで、第 2 至福モードにおける第 2 特別図柄ゲームの結果が小当りである場合、この小当りが時短最終変動における特別図柄ゲームの結果でない限り、V 入賞検出時の内部的な遊技状態は B 時短遊技状態である。そのため、選択図柄コマンド「z 5」～「z 1 0」のいずれの小当りが導出された場合であっても、メイン CPU 2 2 0 1 は、大当り遊技状態の終了後、A 3 時短遊技状態に制御する（図 1 1 0 参照）。サブ CPU 2 3 0 1 は、大当り遊技状態が終了すると、大当りモードを終了してプレミアムチャンスモードに移行させる。なお、選択図柄コマンド「z 5」～「z 1 0」のいずれかに基づく小当り遊技状態において V 入賞検出されなかった場合、メイン CPU 2 2 0 1 は、大当り遊技状態に制御せず、B 時短遊技状態の終了条件が成立しない限り B 時短遊技状態を継続し、サブ CPU 2 3 0 1 は第 2 至福モードを継続する。

10

20

30

40

50

【 1 6 9 6 】

また、この第4のパチンコ遊技機では、時短最終変動における特別図柄ゲームの結果が小当りであった場合、この特別図柄ゲームの結果が小当りであることを判定した後、小当り遊技状態が開始される前に、これまで制御されていた時短遊技状態の終了処理を行うようにしている。そのため、B時短遊技状態の時短最終変動（例えば、第1特別図柄の可変表示回数と第2特別図柄の可変表示回数との合計が100となる100回目の特別図柄ゲーム）において、第2特別図柄ゲームの結果として「小当り（z5～z10）」が導出された場合、V入賞検出時の内部的な遊技状態は通常遊技状態である。よって、B時短遊技状態の時短最終変動において導出された小当りが「小当り（z5）」である場合、メインCPU2201は、V入賞検出に基づく大当り遊技状態の終了後、A3時短遊技状態に制御する（図110参照）。サブCPU2301は、大当り遊技状態が終了すると、大当りモードを終了してプレミアムチャンスモードに移行させる。一方、A4時短遊技状態の時短最終変動において導出された小当りが「小当り（z6～z10のいずれか）」である場合、メインCPU2201は、V入賞検出に基づく大当り遊技状態の終了後、A2時短遊技状態に制御する（図110参照）。サブCPU2301は、大当り遊技状態が終了すると、大当りモードを終了して第2チャンスモードに移行させる。

10

【 1 6 9 7 】

ただし、特別図柄ゲームの結果が小当りであることを判定した後、小当り遊技状態が開始される前に、これまで制御されていた時短遊技状態の終了処理を行うことに代えて、小当り遊技状態が終了した後に、これまで制御されていた時短遊技状態の終了処理を行ってもよい。すなわちこの場合、V入賞検出時の内部的な遊技状態がB時短遊技状態となるため、B時短遊技状態の時短最終変動において導出された小当りがいずれの種類（z5～z10）の小当りであったとしても、メインCPU2201は、V入賞検出に基づく大当り遊技状態の終了後、A3時短遊技状態に制御する（図110参照）。この場合、サブCPU2301は、大当り遊技状態が終了すると、大当りモードを終了してプレミアムチャンスモードに移行させる。

20

【 1 6 9 8 】

（第2特別図柄ゲームの結果が「時短当り（z11）」の場合）

この第4のパチンコ遊技機では、上述したとおり、例えば条件S、条件T、条件U、条件V、及び条件Wのうちいずれか一つの条件を満たすとB時短遊技状態の終了条件が成立する。ここで、条件T、条件U、及び条件Vは、特別図柄の時短当り導出回数にかかわる条件である。なお、第4のパチンコ遊技機では、第1特別図柄ゲームの結果として「時短当り」が導出されることがないため（図109参照）、時短当りの導出回数に基づいてB時短遊技状態が終了する条件は、実質的に条件Vのみである。そこで、メインCPU2201は、B時短遊技状態において第2特別図柄ゲームの結果として「時短当り（z11）」が導出された回数を計数する計数手段を有し、B時短遊技状態において導出された「時短当り（z11）」の回数が1回目及び2回目までは、「時短当り（z11）」が導出されたとしてもこれを無視してB時短遊技状態を継続する。この場合、サブCPU2301も第2至福モードを継続する。

30

【 1 6 9 9 】

そして、第2特別図柄ゲームの結果として導出された「時短当り（z11）」の回数が3回となった場合、メインCPU2201は、3回目の「時短当り（z11）」が導出されたことに基づいてB時短遊技状態を終了する。この第4のパチンコ遊技機では、特別図柄ゲームの結果が時短当りであることを判定した後に、これまで制御されていた時短遊技状態の終了処理を行うようにしている。そのため、B時短遊技状態において3回目の「時短当り（z11）」が導出された場合、「時短当り（z11）」が導出されたときの内部的な遊技状態はB時短遊技状態である。よって、B時短遊技状態において3回目の「時短当り（z11）」が導出された場合、メインCPU2201は、B時短遊技状態の終了後、C時短遊技状態に制御するのではなく通常遊技状態に制御する。この場合、サブCPU2301は、第2至福モードを終了して通常モードに移行させる。

40

50

【 1700 】

このように、特別図柄ゲームの結果として時短当りが導出されると、本来、C時短遊技状態に制御されるところ、この第4のパチンコ遊技機では、特別図柄ゲームの結果として時短当りが導出されることを、B時短遊技状態の終了条件の一つとしている。時短当りの導出は、B時短遊技状態の終了条件とすることに限られず、A時短遊技状態やC時短遊技状態の終了条件としてもよい。通常遊技状態ではC時短遊技状態への移行契機とすることが可能な時短当りを、時短遊技状態では時短遊技状態の終了条件すなわち通常遊技状態への移行条件として設定することができるようになるため、時短遊技状態を終了させるための図柄を別途設ける必要性がなく、制御処理を簡略化することが可能となる。また、遊技性の幅を広げることもでき、これまでにない遊技性を提供することで興趣を高めることも可能となる。

10

【 1701 】

なお、上述では、条件VがB時短遊技状態の終了条件に含まれる。すなわち、第2特別図柄ゲームの結果として導出された「時短当り(z11)」の回数が3回になるとB時短遊技状態が終了する。ただし、B時短遊技状態の終了条件としての「時短当り(z11)」の導出回数は3回に限られないことは言うまでもない。また、B時短遊技状態の終了条件を、条件Vに代えて条件Iとしてもよい。このようにした場合、B時短遊技状態において例えば第2特別図柄ゲームの結果として時短当りが1回導出されると、B時短遊技状態が終了する。

【 1702 】

また、B時短遊技状態の終了条件は、特別図柄の可変表示回数にかかわる条件S、時短当り導出回数にかかわる条件(条件T、条件U、又は条件V)、及び普通図柄の可変表示回数にかかわる条件Wのうち一部の条件が含まれなくてもよい。例えば、B時短遊技状態の終了条件に条件Wを含めないようにして、第2至福モード(B時短遊技状態)を、特別図柄の可変表示回数にかかわる条件Sと、時短当り導出回数にかかわる条件(条件T、条件U、又は条件V)と、のうちいずれの条件が最先で成立するかといったゲーム性とすることもできる。

20

【 1703 】

(第2特別図柄ゲームの結果が「ハズレ」の場合)

第2特別図柄ゲームの結果として「ハズレ」が導出された場合、B時短遊技状態の時短終了条件(例えば、条件S、条件T、条件U、条件V、及び条件Wのうちいずれか)を満たさない限り、メインCPU2201は、内部的な遊技状態としてB時短遊技状態を継続する。ただし、例えばB時短遊技状態の時短最終変動(例えば、第1特別図柄の可変表示回数と第2特別図柄の可変表示回数との合計が100となる100回目の特別図柄ゲーム)において、第2特別図柄ゲームの結果として「ハズレ」が導出された場合、条件Sが成立するため、メインCPU2201は、B時短遊技状態を終了し、通常遊技状態に制御する。また、条件Sが成立しなくとも、例えば普通図柄の可変表示回数が100回になると条件Wが成立するため、メインCPU2201は、B時短遊技状態を終了し、通常遊技状態に制御する。サブCPU2301は、内部的にはB時短遊技状態から通常遊技状態に移行したとしても、残保留分の第2特別図柄ゲームが終了するまで第2至福モードを継続し、残保留分の第2特別図柄ゲームが終了すると第2至福モードを終了して通常モードに移行させる。

30

40

【 1704 】

なお、第2至福モードの残保留分の第2特別図柄ゲームは、内部的には、通常遊技状態であるため、第2チャンスモードの2回転目及び3回転目における遊技の流れと同様である。

【 1705 】

[4-4-9. 第4のパチンコ遊技機の拡張例]

通常モードは内部的に通常遊技状態であるが、上述したとおり、たとえ通常モード中であつたとしても第2特別図柄ゲームが実行される場合が生じうる。例えば、正規な遊技態

50

様に反して遊技者が右打ちを行った場合等である。また、遊技者が左打ちを行っていたとしても、発射された遊技球が稀に右側領域 2 1 0 7 を流下する場合もある。さらに、普通図柄ゲームが実行された結果として普通電動役物 2 1 4 6 (図 8 7 参照) が開放されて、タイミングよく第 2 始動口 2 1 4 0 (図 8 7 参照) に入賞してしまうこともある。そこで、第 2 特別図柄の結果が例えば「時短当り」であったとしても、所定条件が成立する場合には、時短遊技状態としての利益を遊技者が享受できないようにすることが好ましい。例えば、第 2 チャンスモード及びプレミアムチャンスモードでは第 2 特別図柄ゲームを 3 回実行可能であることに鑑みて、少なくとも 3 回分の特別図柄ゲームについて第 1 特別図柄ゲームであったか第 2 特別図柄ゲームであったかをメイン CPU 2 2 0 1 が記憶し、過去 3 回の特別図柄ゲームがいずれも第 1 特別図柄ゲームであった場合に上記の所定条件が成立し、時短遊技状態としての利益を遊技者が享受できないようにしてもよい。時短遊技状態としての利益を遊技者が享受できない態様としては、例えば、時短機能を作動させないようにしてもよいし、時短機能を作動させたとしても、通常遊技状態と比べて普通電動役物 2 1 4 6 (図 8 7 参照) の開放時間が極僅かに長くなるだけで実質的に第 2 始動口 2 1 4 0 への入賞が容易とならないような態様等としてもよい。

10

【1706】

プレミアムチャンスモードにおいて、2 回転目以降の第 2 特別図柄ゲームの実行時が内部的に A 3 時短遊技状態である場合、この 2 回転目以降の第 2 特別図柄ゲームの結果が「小当り」である場合には、上述の特別な演出を行ってもよい。ただし、この場合、1 ゲーム目での連荘ではないため、「1 G 連確定演出」ではなく、短いゲーム期間(例えば、プレミアムチャンスゲームの期間)内で大当りが確定したことを報知する「連荘確定演出」としてもよい。

20

【1707】

なお、上記の特別な演出は、連荘が確定したことを示す演出であることは必須ではなく、連荘する期待値が高い(例えば 80% 等)場合に行われる演出であってもよい。このような場合であっても、特別な演出が行われた場合に、遊技者に大きな期待感を与えることができる。

【1708】

第 4 のパチンコ遊技機では、当りの種類(選択図柄コマンド)に応じて制御される時短遊技状態の終了条件の一例を図 1 1 0 に示したが、当りの種類に応じて制御される時短遊技状態の終了条件は、図 1 1 0 に示される条件に限られず、例えば、図 1 1 1 に示される時短終了条件のいずれを採用してもよいし、図 1 1 1 に示されていない時短終了条件を採用してもよい。その一例として、例えば、通常遊技状態における特別図柄ゲームの結果が小当りである場合、選択図柄コマンドが「z 6」~「z 1 0」であることに応じて制御される A 2 時短遊技状態の終了条件を、図 1 1 1 に示される条件 A、条件 B、又は条件 C に代えて又は加えて、例えば条件 G、条件 H、又は条件 I としてもよい。また、選択図柄コマンドが「z 5」であることに応じて制御される A 3 時短遊技状態の終了条件を、図 1 1 1 に示される条件 J、条件 K、又は条件 L に代えて又は加えて、例えば条件 G、条件 H、又は条件 I としてもよい。

30

【1709】

また、例えば、A 2 時短遊技状態の時短終了条件の種類と A 3 時短遊技状態の時短終了条件の種類とを同じにする場合には、A 2 時短遊技状態の終了条件を満たす回数と、A 3 時短遊技状態の終了条件を満たす回数とを異ならせることが好ましい。例えば、第 2 特別図柄の時短当り導出回数(b 3)を、A 2 時短遊技状態及び A 3 時短遊技状態のいずれについても時短終了条件とする場合、A 2 時短遊技状態の終了条件よりも、A 3 時短遊技状態の終了条件の方が成立し難くすることが好ましい。具体的な数字を挙げて説明すると、第 2 特別図柄の時短当り導出回数(b 3)として、例えば 1 回を A 2 時短遊技状態の終了条件とし、例えば 3 回を A 3 時短遊技状態の終了条件とすることが好ましい。このようにすることで、第 2 チャンスモードよりもプレミアムチャンスモードの方が遊技者にとって有利な遊技モードとすることができる。

40

50

【 1 7 1 0 】

また、例えば B 時短遊技状態の終了条件に、時短当り導出回数にかかわる条件（条件 T、条件 U、又は条件 V）を含む場合、時短当り導出回数にかかわる条件に、第 1 特別図柄の時短当り導出回数（ a_3 ）、及び、第 1 特別図柄の時短当り導出回数（ a_3 ）と第 2 特別図柄の時短当り導出回数（ b_3 ）との合計回数（ $a_3 + b_3$ ）を含むことは必須ではなく、例えば第 2 特別図柄の時短当り導出回数（ b_3 ）のみとしてもよい。

【 1 7 1 1 】

また、例えば、C 1 時短当り及び C 2 時短当りといったように時短当りの種類が複数ある場合には、この複数種類の時短当りのうち特定の時短当り（例えば、C 2 時短当り）の導出回数を B 時短遊技状態の終了条件としてもよい。例えば、第 1 特別図柄の C 2 時短当り導出回数（ a_5 ）が所定回数（例えば、5 回）になること（例えば、条件 X）、第 2 特別図柄の C 2 時短当り導出回数（ b_5 ）が所定回数（例えば、3 回）になること（例えば、条件 Y）、第 1 特別図柄の C 2 時短当り導出回数（ a_5 ）と第 2 特別図柄の C 2 時短当り導出回数（ b_5 ）との合計回数（ $a_5 + b_5$ ）が所定回数（例えば、5 回）になること（例えば、条件 Z）を、B 時短遊技状態の終了条件としてもよい。

10

【 1 7 1 2 】

また、上記の条件 S、条件 T、条件 U、条件 V、条件 W、条件 X、条件 Y、及び条件 Z の全部を B 時短遊技状態の終了条件に含むことは必須でなく、これらの条件のうち一部の条件を含むものとしてもよい。

【 1 7 1 3 】

また、上記の条件 S、条件 T、条件 U、条件 V、条件 W、条件 X、条件 Y、及び条件 Z は、B 時短遊技状態の終了条件として用いられることに限定されず、A 時短遊技状態や C 時短遊技状態の終了条件として用いてもよいことは言うまでもない。

20

【 1 7 1 4 】

また、上述したとおり、B 時短遊技状態を搭載することは必須でない。この場合、時短当りの種類を複数設けて、複数の時短当りのうちいずれかの種類の時短当りに当選した場合に制御される C 時短遊技状態の終了条件を、上述の B 時短遊技状態の終了条件としてもよい。例えば、上述の時短当り（ z_{11} ）を C 1 時短当りとし、C 1 時短当りとは異なる種類の C 2 時短当りとし、特別図柄ゲームの結果が C 1 時短当りであるときは C 1 時短遊技状態に制御し、特別図柄ゲームの結果が C 2 時短当りであるときは C 2 時短遊技状態に制御するようにした場合に、条件 S、条件 T、条件 U、条件 V、条件 W、条件 X、条件 Y、及び条件 Z の全部又は一部を、C 2 時短遊技状態の終了条件に含むようにしてもよい。B 時短遊技状態を搭載する場合であっても、条件 S、条件 T、条件 U、条件 V、条件 W、条件 X、条件 Y、及び条件 Z の全部又は一部を、C 2 時短遊技状態の終了条件に含むようにしてもよい。

30

【 1 7 1 5 】

なお、上記の条件 S、条件 T、条件 U、条件 V、条件 W、条件 X、条件 Y、及び条件 Z のうち、全部の条件又は一部の条件を時短遊技状態の終了条件として用いた場合、時短遊技状態において時短当りに当選したとしても時短当りを無視することは必須ではなく、時短遊技状態において時短当りに当選した場合、先の時短遊技状態と C 時短遊技状態とを重ねて作動させるようにしてもよい。例えば、先の時短遊技状態を B 時短遊技状態とし、この B 時短遊技状態の時短回数を例えば 200 回、C 時短遊技状態の時短回数を例えば 1 回とした場合、B 時短遊技状態において時短当りに当選したとしても、B 時短遊技状態の時短機能が継続され、C 時短遊技状態の時短機能が実行されるケースが少ない。そのため、B 時短遊技状態において時短当りに当選した場合に B 時短遊技状態と C 時短遊技状態とを重ねて作動させるようにした場合において、時短当りに当選した回数が例えば 3 回になると（条件 V を満たすと）、B 時短遊技状態を終了し、C 時短遊技状態を 1 回だけ実行した後、時短遊技状態を終了するようにしてもよい。

40

【 1 7 1 6 】

[5 . 第 5 のパチンコ遊技機]

50

以下では、本発明に係る第5のパチンコ遊技機について説明する。なお、第5のパチンコ遊技機の実施例として、第1実施例、第2実施例及び第3実施例について説明する。この明細書において、第5のパチンコ遊技機と称する場合、第1実施例、第2実施例及び第3実施例の全てを含むものとする。また、第5のパチンコ遊技機についての以下の説明において、第1実施例のパチンコ遊技機は、第5のパチンコ遊技機における第1実施例を意味し、第2実施例のパチンコ遊技機は、第5のパチンコ遊技機における第2実施例を意味し、第3実施例のパチンコ遊技機は、第5のパチンコ遊技機における第3実施例を意味するものとする。

【1717】

第5のパチンコ遊技機は、第3のパチンコ遊技機及び第4のパチンコ遊技機と同様、1種2種混合機と称されるパチンコ遊技機である。この第5のパチンコ遊技機は、第4のパチンコ遊技機と同様、第1特別図柄の始動条件よりも第2特別図柄の始動条件が優先して成立する優先変動機であるが、入賞順に始動条件が成立する順次変動機や、第1特別図柄及び第2特別図柄を同時変動させることが可能な同時変動タイプの遊技機を排除する趣旨ではない。

【1718】

以下、第5のパチンコ遊技機を説明するにあたり、第3のパチンコ遊技機と共通する点については極力説明を省略するものとする。したがって、この第5のパチンコ遊技機の説明において言及していない点については、第3のパチンコ遊技機と同様である。

【1719】

なお、以下の第5のパチンコ遊技機の説明では、第3のパチンコ遊技機と同様の機能を有する構成及び処理については、第3のパチンコ遊技機と同じ符号を用いて説明する。

【1720】

[5-1. 第1実施例]

[5-1-1. 遊技盤ユニット]

第1実施例において、パチンコ遊技機が備える遊技盤ユニット2010は、図87に示される第3のパチンコ遊技機と同様であるため、遊技領域2105に配置される各種部材についての説明を省略する。

【1721】

[5-1-2. 電氣的構成]

第1実施例において、パチンコ遊技機が備える各種制御回路や各種スイッチ等の各種部材は、図88に示される第3のパチンコ遊技機と同様であるため、これら各種部材についても説明を省略する。

【1722】

[5-1-3. 基本仕様]

次に、第3のパチンコ遊技機と異なる基本仕様について説明する。なお、第1実施例のパチンコ遊技機は設定機能付きのパチンコ遊技機であってもよいが、以下では、設定機能にかかわる記載は省略する。

【1723】

以下に説明する第1実施例のパチンコ遊技機では、第3のパチンコ遊技機と同様に確変制御が実行されず、メインCPU2201は、特別図柄（第1特別図柄、第2特別図柄）の可変表示（この明細書において「変動表示」と称することもある）を実行可能な遊技状態（大当り遊技状態ではない遊技状態）として、時短制御が実行されない通常遊技状態、又は、大当り遊技状態が終了した次ゲームから時短制御が実行されるA時短遊技状態に制御可能となっている。通常遊技状態における正規な遊技態様は左打ち、A時短遊技状態における正規な遊技態様は右打ちである。

【1724】

なお、第1実施例のパチンコ遊技機では、天井カウンタが天井値に到達した場合に時短制御が実行されるB時短遊技状態は搭載されていないが、B時短遊技状態が搭載されるパチンコ遊技機を排除する趣旨ではない。同様に、第1実施例のパチンコ遊技機では、特別

図柄ゲームの結果として時短当りを示す表示態様が導出された場合に時短制御が実行されるC時短遊技状態も搭載されていないが、C時短遊技状態が搭載されるパチンコ遊技機を排除する趣旨ではない。

【 1 7 2 5 】

[5 - 1 - 3 - 1 . 特別図柄の当り判定テーブル]

図 1 2 3 は、第 1 実施例のパチンコ遊技機が備える主制御回路 2 2 0 0 のメイン R O M 2 2 0 2 に記憶されている特別図柄の当り判定テーブルの一例である。

【 1 7 2 6 】

第 1 始動口 2 1 2 0 に遊技球が入賞（通過）した場合、メイン C P U 2 2 0 1 は、第 1 特別図柄の大当り判定用乱数値を用いた第 1 特別図柄ゲームを実行し、第 1 特別図柄ゲームの結果を、「大当り」または「ハズレ」に決定する。また、第 2 始動口 2 1 4 0 に遊技球が入賞（通過）した場合、メイン C P U 2 2 0 1 は、第 2 特別図柄の大当り判定用乱数値を用いた第 2 特別図柄のゲームを実行し、第 2 特別図柄ゲームの結果を、「大当り」、「V 小当り」、「特定小当り」または「ハズレ」に決定する。メイン C P U 2 2 0 1 は、決定された特別図柄ゲームの結果に対応する表示態様を、特別図柄表示部（第 1 特別図柄表示部 2 1 6 3、第 2 特別図柄表示部 2 1 6 4）に導出する。

10

【 1 7 2 7 】

第 1 特別図柄ゲームの結果に「V 小当り」が含まれていないが、「V 小当り」が含まれるようにしてもよい。同様に、第 1 特別図柄ゲームの結果に「特定小当り」が含まれていないが、これについても必須ではない。「V 小当り」と「特定小当り」との違いについては後述する。

20

【 1 7 2 8 】

なお、上記の「V 小当り」について、第 3 のパチンコ遊技機についての説明では「役物開放当り」と称したが、第 5 のパチンコ遊技機についての説明では「V 小当り」と称する。

【 1 7 2 9 】

特別図柄ゲームの結果としての「大当り」、「V 小当り」、「特定小当り」および「ハズレ」のうち、条件装置の作動を伴う結果は（導出されただけで条件装置が作動するのは）「大当り」のみである。

【 1 7 3 0 】

特別図柄ゲームの結果が「大当り」である場合、条件装置が作動し、第 3 のパチンコ遊技機において説明したように、メイン C P U 2 2 0 1 は、大入賞口開放準備処理（図 9 4 の S 2 0 1 8）、大入賞口開放制御処理（図 9 4 の S 2 0 1 9 を参照）、及び、大当り終了処理（図 9 4 の S 2 0 2 0）を行う。この第 1 実施例のパチンコ遊技機において、例えば大入賞口開放準備処理（S 2 0 1 8）から大当り終了処理（S 2 0 2 0）までの遊技状態を、大当り遊技状態と称する。この大当り遊技状態では、特別図柄（第 1 特別図柄、第 2 特別図柄）の可変表示が実行されない。

30

【 1 7 3 1 】

大当り遊技状態において、メイン C P U 2 2 0 1 は、特電用ソレノイド 2 1 3 5 により特電用シャッタ 2 1 3 4 を作動させて、大入賞口 2 1 3 1 が閉鎖状態から所定期間にわたって開放状態に移行するラウンド遊技を複数ラウンドにわたって行う。1 ラウンドのラウンド遊技において大入賞口 2 1 3 1 に入賞可能な遊技個数を例えば 1 0 個とし、大入賞口 2 1 3 1 に 1 個の遊技球が入賞したことによって払い出される賞球個数を例えば 1 0 個とすると、1 ラウンドあたり、例えば 1 0 0 個の遊技球が賞球として払い出されることとなる。

40

【 1 7 3 2 】

特別図柄ゲームの結果が「V 小当り」である場合、第 3 のパチンコ遊技機において説明したように、メイン C P U 2 2 0 1 は、V 入賞装置開放準備処理（図 9 4 の S 2 0 1 6）及び V 入賞装置開放制御処理（図 9 4 の S 2 0 1 7 を参照）を行う。この第 1 実施例のパチンコ遊技機において、例えば V 入賞装置開放準備処理（図 9 4 の S 2 0 1 6）及び V 入

50

賞装置開放制御処理（図94のS2017を参照）が実行される遊技状態を、小当り遊技状態と称する。そして、小当り遊技状態に制御された（すなわち、Vアタッカー2152が作動して開閉入賞口2151が開放された）ことによってV入賞装置2150内に進入した遊技球がV入賞口2155を通過してV入賞検出された場合、条件装置が作動し、メインCPU2201は、大当り遊技状態に制御する。この第5のパチンコ遊技機では、特別図柄ゲームの結果が「V小当り」であることに基づく小当り遊技状態において遊技者が右打ちする限り、100%の確率又は100%に近い確率でV入賞検出される態様でVシャッター2158が作動してV入賞口2155が開放する。ただし、例えば小当り遊技状態に制御されているにもかかわらず遊技球を発射しなかった場合等、特別図柄ゲームの結果が「V小当り」であったにもかかわらずV入賞検出されなかった場合、メインCPU2201は、小当り遊技状態の終了後、大当り遊技状態に制御せず、また時短遊技状態にも制御せず、通常遊技状態に移行させる。

10

【1733】

V入賞装置開放制御処理において、メインCPU2201は、Vアタッカー2152を作動させて、開閉入賞口2151が閉鎖状態から所定期間にわたって開放状態とされる小当り遊技状態に制御する。この小当り遊技状態において開閉入賞口2151に入賞可能な遊技個数は例えば1個であり、開閉入賞口2151に1個の遊技球が入賞したことによって払い出される賞球個数は例えば3個である。

【1734】

なお、小当り遊技状態においてV入賞検出されると、メインCPU2201は、複数ラウンドにわたってラウンド遊技が実行される大当り遊技状態に制御する。この大当り遊技状態は、小当り遊技状態において実行されたV入賞装置開放制御処理（すなわちVアタッカー2152の作動）を1ラウンド目のラウンド遊技とし、その後、複数ラウンドにわたってラウンド遊技が実行される大当り遊技状態である。この場合、1ラウンド目のラウンド遊技はVアタッカー2152を作動させてV入賞装置2150が閉鎖状態から所定期間にわたって開放状態に移行する遊技であり、2ラウンド目以降のラウンド遊技についても、Vアタッカー2152を作動させてV入賞装置2150が閉鎖状態から所定期間にわたって開放状態に移行する遊技である。ただし、これに限られず、2ラウンド目以降のラウンド遊技については、特電用シャッター2134を作動させて大入賞口2131を所定期間にわたって開放状態とする遊技としてもよい。

20

30

【1735】

したがって、1回の小当り遊技状態において遊技者に賞球として払い出される遊技個数の期待値と、1回の大当り遊技状態において遊技者に賞球として払い出される遊技個数の期待値とを比較すると、1回の大当り遊技状態において遊技者に賞球として払い出される遊技個数の期待値（例えば、1ラウンド遊技あたり100個×ラウンド数）の方が大きい。また、小当り遊技状態を経由して行われる1回の大当り遊技状態において遊技者に賞球として払い出される遊技個数の期待値と、小当り遊技状態を経由せずに行われる1回の大当り遊技状態において遊技者に賞球として払い出される遊技個数の期待値とを比較すると、小当り遊技状態を経由せずに行われる1回の大当り遊技状態において遊技者に賞球として払い出される遊技個数の期待値の方が大きい。

40

【1736】

なお、この第5のパチンコ遊技機では、特別図柄ゲームの結果が「大当り」である場合、メインCPU2201は、大当り遊技状態において、特電用シャッター2134を作動させて大入賞口2131が閉鎖状態から所定期間にわたって開放状態に移行するラウンド遊技を複数ラウンドにわたって行う。一方、特別図柄ゲームの結果が「V小当り」であって且つV入賞検出された場合、メインCPU2201は、大当り遊技状態において、Vアタッカー2152を作動させてV入賞装置2150が閉鎖状態から所定期間にわたって開放状態に移行するラウンド遊技を複数ラウンドにわたって行う。すなわち、この第5のパチンコ遊技機では、大当り当選に基づいて制御される大当り遊技状態と、小当り当選且つV入賞検出されたことに基づいて制御される大当り遊技状態とで、ラウンド遊技として作動

50

する役物が異なる。ただし、これに限られず、例えば特別電動役物ユニット 2 1 3 0 を備えず、大当り当選に基づいて制御される大当り遊技状態と、V 小当り当選且つ V 入賞検出されたことに基づいて制御される大当り遊技状態とで共通の役物（例えば、V アタッカー 2 1 5 2）を作動させてラウンド遊技を実行するようにしてもよい。

【 1 7 3 7 】

特別図柄ゲームの結果が「特定小当り」である場合、特別図柄ゲームの結果が「V 小当り」である場合と同様に、メイン CPU 2 2 0 1 は、V 入賞装置開放準備処理（図 9 4 の S 2 0 1 6）及び V 入賞装置開放制御処理（図 9 4 の S 2 0 1 7 を参照）が行われる小当り遊技状態に制御する。ただし、特別図柄ゲームの結果が「特定小当り」である場合は、V 入賞検出されない態様又は V 入賞検出されることが困難な態様で V シャッター 2 1 5 8 が作動して V 入賞口 2 1 5 5 が開放する。したがって、特別図柄ゲームの結果が「特定小当り」であることに基づく小当り遊技状態において、遊技者が右打ちして開閉入賞口 2 1 5 1 に遊技球が入賞したとしても、かかる遊技球が V 入賞検出されることに対して期待できない。

10

【 1 7 3 8 】

なお、「特定小当り」である場合に V アタッカー 2 1 5 2 を開放させることは必須ではなく、「特定小当り」である場合には特電用シャッター 2 1 3 4 を開放させるように構成し、「V 小当り」である場合に V アタッカー 2 1 5 2 を開放させるように構成しても良い。

【 1 7 3 9 】

このように、特別図柄ゲームの結果が「V 小当り」である場合にはほぼ大当り遊技状態に制御されるのに対し、特別図柄ゲームの結果が「特定小当り」である場合にはほぼ大当り遊技状態に制御されない点で、両者は大きく異なる。

20

【 1 7 4 0 】

なお、詳細は後述するが、第 5 のパチンコ遊技機では、特別図柄ゲームが所定回数行われると時短遊技状態が終了する従来のパチンコ遊技機と異なり、「特定小当り」の導出回数を、時短終了条件の一つとしている。また、第 5 のパチンコ遊技機では、特別図柄ゲームの結果として、「大当り」が導出されたこと及び「V 小当り」が導出されたことも時短終了条件としている。したがって、特別図柄ゲームの結果として「V 小当り」が導出されたにもかかわらず V 入賞検出されなかった場合、メイン CPU 2 2 0 1 は、特定小当りの導出回数が A 時短遊技状態の終了条件を満たしていなかったとしても、A 時短遊技状態を終了し、通常遊技状態に制御する。

30

【 1 7 4 1 】

ただし、特別図柄ゲームの結果として「V 小当り」が導出されたにもかかわらず V 入賞検出されなかった場合、「V 小当り」が導出されたときの遊技状態に制御するようにしてもよい。この場合、例えば A 時短遊技状態において「V 小当り」が導出されたにもかかわらず V 入賞検出されなかった場合、小当り遊技状態終了後も A 時短遊技状態に制御されることとなる。

【 1 7 4 2 】

また、「特定小当り」の導出は、特別図柄の変動パターンテーブルの変更契機ともなりうる。すなわち、時短遊技状態（第 1 実施例のパチンコ遊技機では「A 時短遊技状態」）において「特定小当り」が導出された場合、この「特定小当り」の導出は、特別図柄ゲームを実行する際に参照される特別図柄の変動パターンテーブルの変更契機、又は、時短遊技状態の終了契機となりうる。この点についても、特別図柄の変動パターンテーブルの変更契機及び時短遊技状態の終了契機のいずれにもならない「V 小当り」とは異なる。また、同じく詳細は後述するが、特別図柄の変動パターンテーブルには、通常遊技状態において参照される変動パターンテーブル（後述の図 1 2 7 参照）と、A 時短遊技状態において参照される変動パターンテーブル A ~ D（後述の図 1 2 8 ~ 図 1 3 1 参照）とが含まれる。これらの変動パターンテーブルは、例えば、変動パターンテーブルに応じて特別図柄の変動時間の平均時間が異なっている。以下において、変動パターンテーブルの変更を、変動パターンテーブルの切り替えと称することもある。

40

50

【 1 7 4 3 】

なお、複数種類の「特定小当り」がある場合に、全部の「特定小当り」が特別図柄の変動パターンテーブルの変更契機又は時短遊技状態の終了契機となることは必須ではなく、例えば、複数種類の「特定小当り」のうち一部の「特定小当り」を、特別図柄の変動パターンテーブルの変更契機、又は / 及び、時短遊技状態の終了契機とならないようにしてもよい。

【 1 7 4 4 】

また、複数種類の「V小当り」がある場合に、一部の「V小当り」を時短遊技状態の終了契機とし、残りの「V小当り」を時短遊技状態の終了契機としないようにしてもよい。また、複数種類の「V小当り」がある場合に、一部の「V小当り」を特別図柄の変動パターンテーブルの変更契機とし、残りの「V小当り」を特別図柄の変動パターンテーブルの変更契機としないようにしてもよい。

10

【 1 7 4 5 】

図 1 2 3 に示されるように、メインROM 2 2 0 2 に記憶されている特別図柄の当り判定テーブルには、第 1 始動口 2 1 2 0 への入賞に基づいて実行される第 1 特別図柄ゲームに用いられるデータとして、「大当り」または「ハズレ」に決定される大当り判定用乱数値の範囲（幅）と、それに対応する当落判定値データ（「大当り判定値データ」、「ハズレ判定値データ」）との関係が規定されている。同様に、第 2 始動口 2 1 4 0 への入賞に基づいて実行される第 2 特別図柄ゲームに用いられるデータとして、「大当り」、「V小当り」、「特定小当り」または「ハズレ」に決定される大当り判定用乱数値の範囲（幅）と、それに対応する当落判定値データ（「大当り判定値データ」、「V小当り判定値データ」、「特定小当り判定値データ」、「ハズレ判定値データ」）との関係が規定されている。

20

【 1 7 4 6 】

なお、この第 1 実施例のパチンコ遊技機では、第 1 特別図柄および第 2 特別図柄ともに、大当り判定用乱数値の総乱数値は 6 5 5 3 6 である。すなわち、上記の第 1 特別図柄の大当り判定用乱数値および第 2 特別図柄の大当り判定用乱数値はいずれも 0 ~ 6 5 5 3 5 の範囲（幅）で発生する。

【 1 7 4 7 】

図 1 2 3 に示されるように、第 1 実施例のパチンコ遊技機では、メインCPU 2 2 0 1 により第 1 特別図柄ゲームが実行された場合、例えば、概ね 3 1 9 分の 1 の確率で大当りに当選し、その他はハズレに決定される。一方、メインCPU 2 2 0 1 により第 2 特別図柄ゲームが実行された場合、例えば、概ね 3 1 9 分の 1 の確率で大当りに当選し、概ね 5 0 分の 1 の確率でV小当りに当選し、概ね 8 分の 1 の確率で特定小当りに当選し、その他はハズレに決定される。

30

【 1 7 4 8 】

このように、第 1 特別図柄ゲームが実行された場合と第 2 特別図柄ゲームが実行された場合とで、通常遊技状態であるかいずれかの時短遊技状態であるかにかかわらず、大当り確率は同じである。一方、V小当り確率は、第 1 特別図柄ゲームが実行された場合よりも、第 2 特別図柄ゲームが実行された場合の方が高い。よって、正規な遊技態様が右打ちであるA時短遊技状態は、正規な遊技態様が左打ちである通常遊技状態と比べて、小当り遊技状態ひいては大当り遊技状態に制御されやすい点において、遊技者に有利な遊技状態である。

40

【 1 7 4 9 】

[5 - 1 - 3 - 2 . 特別図柄判定テーブル]

図 1 2 4 は、第 1 実施例のパチンコ遊技機が備える主制御回路 2 2 0 0 のメインROM 2 2 0 2 に記憶されている特別図柄判定テーブルの一例である。

【 1 7 5 0 】

特別図柄判定テーブルは、始動口（第 1 始動口 2 1 2 0、第 2 始動口 2 1 4 0）に遊技球が入賞した際に抽出される特別図柄の図柄乱数値と先述の当落判定値データとに基づい

50

て、停止図柄を決定付ける「選択図柄コマンド」および「図柄指定コマンド」を選択する際に参照されるテーブルである。「選択図柄コマンド」は、特別図柄ゲームの結果（大当り、V小当り、特定小当り、又はハズレ）に応じて定められる特別図柄を指定するためのコマンドである。「図柄指定コマンド」は、特別図柄の可変表示の停止時に表示される図柄を指定するためのコマンドである。特別図柄の図柄乱数値は、例えば0～99の中から抽出される。

【1751】

図124に示される特別図柄判定テーブルによれば、第1特別図柄ゲームの結果として大当り判定値データが得られた場合、メインCPU2201は、例えば、選択図柄コマンド「z0」を50%の確率で選択し、選択図柄コマンド「z1」を15%の確率で選択し、選択図柄コマンド「z2」を5%の確率で選択し、選択図柄コマンド「z3」を15%の確率で選択し、選択図柄コマンド「z4」を15%の確率で選択し、図柄指定コマンドとして「zA1」を選択する。第1特別図柄ゲームの結果としてハズレ判定値データが得られた場合、メインCPU2201は、例えば、選択図柄コマンド「z5」を選択し、図柄指定コマンド「zA2」を選択する。

10

【1752】

また、第2特別図柄ゲームの結果として大当り判定値データが得られた場合、メインCPU2201は、例えば、選択図柄コマンド「z6」を100%の確率で選択し、図柄指定コマンド「zA3」を選択する。第2特別図柄ゲームの結果としてV小当り判定値データが得られた場合、メインCPU2201は、例えば、選択図柄コマンド「z7」を15%の確率で選択し、選択図柄コマンド「z8」を25%の確率で選択し、選択図柄コマンド「z9」を15%の確率で選択し、選択図柄コマンド「z10」を25%の確率で選択し、選択図柄コマンド「z11」を20%の確率で選択する。また、図柄指定コマンドとして「zA4」を選択する。第2特別図柄ゲームの結果として特定小当り判定値データが得られた場合、メインCPU2201は、例えば、選択図柄コマンド「z12」を選択し、図柄指定コマンド「zA5」を選択する。第2特別図柄ゲームの結果としてハズレ判定値データが得られた場合、メインCPU2201は、例えば、選択図柄コマンド「z13」を選択し、図柄指定コマンド「zA6」を選択する。

20

【1753】

なお、この第1実施例のパチンコ遊技機では、第2特別図柄ゲームの結果が「V小当り」であるか「特定小当り」であるかを、上述したように、特別図柄の当り判定テーブル（図123参照）を参照し、抽出された第2特別図柄の大当り判定用乱数値に応じて決定しているが、これに限られない。例えば、特別図柄の当り判定テーブル（図123参照）を参照して行われた判定の結果が「V小当り」である場合に、特別図柄判定テーブル（図124参照）を参照し、抽出された第2特別図柄の図柄乱数値に応じて、「V小当り」とするか「特定小当り」とするかを決定するようにしてもよい。

30

【1754】

また、第1実施例のパチンコ遊技機では説明を省略するが、主制御回路2200のメインROM2202には、第1のパチンコ遊技機において説明した特別図柄停止態様決定テーブル（図12(A)参照）に相当する特別図柄停止態様決定テーブルが記憶されている。特別図柄停止態様決定テーブルは、特別図柄の可変表示が停止したときに第1特別図柄表示部2163または第2特別図柄表示部2164（図88参照）に導出される特別図柄の停止態様を、選択図柄コマンドに応じて決定する際に参照されるテーブルである。また、特別図柄表示部（第1特別図柄表示部2163、第2特別図柄表示部2164）には、特別図柄ゲーム（第1特別図柄ゲーム、第2特別図柄ゲーム）の結果に基づいて、大当りの表示態様、V小当りの表示態様（本実施形態では第2特別図柄表示部2164のみ）、特定小当りの表示態様（本実施形態では第2特別図柄表示部2164のみ）、又はハズレの表示態様が導出される。遊技者は、第1特別図柄表示部2163または第2特別図柄表示部2164に導出された表示態様を確認することで、当りの種類を判別することが可能である。

40

50

【 1 7 5 5 】

[5 - 1 - 3 - 3 . 当り種類決定テーブル]

図 1 2 5 は、第 1 実施例のパチンコ遊技機が備える主制御回路 2 2 0 0 のメイン R O M 2 2 0 2 に記憶されている当り種類決定テーブルの一例である。当り種類決定テーブルは、特別図柄ゲームの結果が「大当り」である場合又は「V小当り」であって且つV入賞検出された場合に、ラウンド数、時短種別モード、及び、特定小当りの導出にかかわる時短終了条件を決定する際に参照される。図 1 2 5 に示されるように、ラウンド数、時短種別モード、及び、特定小当りの導出にかかわる時短終了条件は、選択図柄コマンドすなわち特別図柄の図柄乱数値に対応して決定される。

【 1 7 5 6 】

なお、時短種別モード、及び、時短終了条件は、大当り遊技状態の終了時すなわち特別図柄遊技終了設定処理（図 1 0 3 の S 2 1 4 2 参照）においてメイン C P U 2 2 0 1 により設定される。

【 1 7 5 7 】

図 1 2 5 に示されるラウンド数は、大当り遊技状態において実行されるラウンド遊技のラウンド数である。時短種別モードは、大当り遊技状態の終了後に制御される A 時短遊技状態の種別を示すものである。大当り遊技状態において実行されるラウンド数は、図 1 2 5 に示されるように選択図柄コマンドに応じて決定されるため、大当り遊技状態において実行されるラウンド数が同じであったとしても、特別図柄表示部（第 1 特別図柄表示部 2 1 6 3、第 2 特別図柄表示部 2 1 6 4）に導出される図柄の停止態様は異なりうる。また、詳細は後述するが、時短種別モードに応じて、大当り遊技状態の終了後に制御される A 時短遊技状態において参照される特別図柄の変動パターンテーブルが異なりうる。時短終了条件は、大当り遊技状態の終了後に制御される A 時短遊技状態が終了する条件の一つとして、選択図柄コマンドに応じて「特定小当り」の導出回数が設定されている。例えば、選択図柄コマンドが「z3」の場合、大当り遊技状態の終了後に制御される A 時短遊技状態は、特定小当りが 1 0 回導出されると終了する。A 時短遊技状態が終了した後は通常遊技状態に制御される。

【 1 7 5 8 】

このように、メイン C P U 2 2 0 1 は、大当り遊技状態の終了後、選択図柄コマンドに応じて、時短終了条件が異なりうる複数の A 時短遊技状態のうちいずれかの A 時短遊技状態に制御する。特に、「特定小当り」の導出回数を時短遊技状態の終了条件とすることにより、特別図柄ゲームが規定回数行われると時短遊技状態が終了する従来のパチンコ遊技機と異なり、時短遊技状態の終了時期が毎回異なりうるようにすることができる。

【 1 7 5 9 】

なお、この第 1 実施例のパチンコ遊技機では、「大当り」が導出されたこと、「V小当り」が導出されたこと、及び、特定小当りの導出回数を A 時短遊技状態の終了条件としているが、これに限られない。例えば、上記の条件に加えて、さらに、現実的に成立しえない条件（例えば、特別図柄の変動回数 1 0 0 0 0 回等）を A 時短遊技状態の終了条件に含めるようにしてもよい。

【 1 7 6 0 】

また、この第 1 実施例では、特別図柄ゲームの結果すなわち選択図柄コマンドによらず、大当り遊技状態の終了後に制御される A 時短遊技状態の時短性能が同じである。

【 1 7 6 1 】

また、第 1 実施例のパチンコ遊技機では、全ての大当り及び V 小当りについて大当り遊技状態終了後に A 時短遊技状態に制御されるが、これに限られず、例えば、一部の大当り又は一部の V 小当りについては、大当り遊技状態終了後、A 時短遊技状態に制御されずに通常遊技状態に制御されるようにしてもよい。

【 1 7 6 2 】

[5 - 1 - 3 - 4 . 変動パターンテーブル変更条件テーブル]

図 1 2 6 は、第 1 実施例のパチンコ遊技機が備える主制御回路 2 2 0 0 のメイン R O M

10

20

30

40

50

2202に記憶されている変動パターンテーブル変更条件テーブルの一例である。変動パターンテーブル変更条件テーブルは、大当り遊技状態が終了したとき又は変動パターンテーブルが変更されたときに、参照される変動パターンテーブルの変更条件を設定する際に参照される。なお、この明細書において、便宜上、特別図柄の変動パターンテーブルを、単に「変動PTTB」と称する場合がある。同様に、図面においても、特別図柄の変動パターンテーブルを「変動PTTB」と示す場合がある。ただし、変動パターンテーブルA～Dについては、変動PTTB A～PTTB Dと称せずに、変動パターンテーブルA～Dと称するものとする。

【1763】

図126に示されるように、A時短遊技状態において参照される変動PTTBの変更条件は、時短種別モードに応じて決定される。図126に示される「備考」の欄は、分かりやすいように、便宜上、選択図柄コマンドを示したものである。なお、当り種類決定テーブル(図125参照)に示されるように、時短種別モードは選択図柄コマンドすなわち特別図柄の結果と対応しているため、A時短遊技状態において参照される変動PTTBの変更条件は、抽出された特別図柄(より詳しくは第2特別図柄)の図柄乱数値に応じて決定されることとなる。

10

【1764】

図126に示される時短開始時変動PTTBは、A時短遊技状態に制御されたときに最初に設定される変動PTTBである。変動PTTB変更回数Nは、A時短遊技状態において参照される変動PTTBが変更される回数を示す。A時短遊技状態において参照される変動パターンテーブルA～Dのいずれかから通常遊技状態において参照される変動PTTBへの変更は、変動PTTB変更回数Nに含まれない。変動PTTB変更条件は、参照される変動PTTBを、現在の変動PTTBから他の変動PTTBに遷移させるための条件であり、変動PTTBの変更回数毎に設定される。変動PTTB変更条件の欄に示される条件回数は、当該区間における特定小当りの導出回数であり、A時短遊技状態における特定小当りの導出回数とは異なる。変更テーブルは、変更後に参照される変動PTTBである。

20

【1765】

例えば、時短種別モードが「3」の場合、A時短遊技状態開始時に設定される変動PTTBが変動パターンテーブルAであり、変動PTTB変更回数は2回である。この時短種別モード「3」では変動PTTBが2回変更されるが、1回目の変動PTTB変更条件は、最初に設定された変動パターンテーブルAが参照される区間において特定小当りが1回導出されることであり、変更後に参照される変動PTTBは変動パターンテーブルCである。また、2回目の変動PTTB変更条件は、変動パターンテーブルCにおいて特定小当りが98回導出されることであり、変更後に参照される変動PTTBは変動パターンテーブルAである。そして、時短種別モードが「3」の場合、特定小当りの導出回数100回が時短終了条件の一つであるため(図125参照)、A時短遊技状態における特定小当りの導出回数が100回になると、A時短遊技状態が終了する。A時短遊技状態が終了すると、参照される変動PTTBは、変動パターンテーブルAから、通常遊技状態において参照される特別図柄の変動パターンテーブル(以下、単に「通常テーブル」と称する。)に戻る。

30

40

【1766】

[5-1-3-5. 特別図柄の変動パターンテーブル]

図127は、通常テーブルの一例である。図128～図131は、それぞれ、A時短遊技状態において参照される特別図柄の変動パターンテーブルA～Dの一例である。図127～図131に示される「備考」の欄は、分かりやすいように、便宜上、表示装置2007に表示される演出内容を示したものである。図127～図131に示される各テーブルは、第1実施例のパチンコ遊技機が備える主制御回路2200のメインROM2202に記憶されている。

【1767】

50

メインCPU 2201は、第1始動口2120に遊技球が入賞したときは第1特別図柄の変動パターンを決定し、第2始動口2140に遊技球が入賞したときは第2特別図柄の変動パターンを決定する。

【1768】

メインCPU 2201は、特別図柄の変動パターンを決定すると、次のシステムタイマ割込処理中の演出制御コマンド送信処理（図45のS322参照）において、演出パターンに応じたコマンドをサブ制御回路1300に送信する。サブ制御回路1300が有するサブCPU 2301は、受信したコマンドに基づいて、遊技演出にかかる制御を行う。

【1769】

図127～図131に示されるように、特別図柄の変動パターンは、特別図柄の種別、特別図柄の当り判定処理の結果（当落）、第1始動口2120又は第2始動口2140に遊技球が入賞（通過）したときに抽出されたリーチ判定用乱数値、保留数、又は/及び演出選択用乱数値等にもとづいて決定される。

10

【1770】

図127～図131に示される保留数は、特別図柄の始動情報のシフト処理（図95のS2022参照）が実行される前の保留数を示す。図127～図131に示されるように、保留数が1の場合、保留数が2～4の場合と比べて特別図柄の可変表示時間（変動時間）がほぼ倍となっている。このようにすることで、特別図柄の可変表示が途切れてしまうことを抑制でき、興趣の低下を抑制することができる。なお、図127～図131では、保留数が1の場合、保留数が2～4の場合と比べて特別図柄の変動時間がほぼ倍となっているが、ほぼ倍であることは必須でなく、保留数が少ないほど特別図柄の変動時間が長ければよい。また、保留数2～4の場合、特別図柄の変動時間が共通しているが、これに限られず、例えば、保留数4の場合は保留1～3のいずれの場合よりも特別図柄の変動時間が短くなるようにしてもよい。さらに、例えば、長時間にわたって遊技が行われていなかったパチンコ遊技機において遊技が開始された場合に、1回目の特別図柄の可変表示における変動パターンとして、保留0に対応する変動パターンを設けるようにしてもよい。この保留0に対応する変動パターンにおける変動時間は、保留1に対応する変動パターンにおける変動時間とほぼ同じ時間であってもよいし、保留1に対応する変動パターンにおける変動時間よりも長い時間であってもよいし、保留1に対応する変動パターンにおける変動時間よりも短い時間（ただし、保留2～4に対応する変動パターンにおける変動時間よりも長い方が好ましい）であってもよい。この段落に記載した事項は、後述する第2実施例及び第3実施例においても同様である。

20

30

【1771】

通常テーブルは、複数の変動PTTBのうち、特別図柄の変動時間の平均時間が最も長い。A時短遊技状態において参照される特別図柄の変動パターンテーブルA～Dは、いずれも、通常テーブルと比べて、特別図柄の変動時間の平均時間が短い。また、A時短遊技状態における特別図柄の変動時間の平均時間は、変動パターンテーブルC<変動パターンテーブルB<変動パターンテーブルD<変動パターンテーブルA、となっている。ただし、変動パターンテーブルA～Dのいずれか又は全部に、通常テーブルに含まれる変動パターンよりも変動時間が長い変動パターンが含まれていてもよい。例えばこの第1実施例のパチンコ遊技機では、変動パターンテーブルA～Dの全部に、通常テーブルに含まれる特1通常変動1及び特2通常変動2の変動パターン（例えば、第1特別図柄ゲームの結果がハズレのときに選択されうる06H、第2特別図柄ゲームの結果がハズレのときに選択されうる07H）よりも変動時間が長い特殊変動の変動パターン（例えば、FAH）が含まれている。同様に、特別図柄の平均時間が相対的に短い変動PTTB（例えば、変動パターンテーブルC）に、特別図柄の平均時間が相対的に長い変動PTTB（例えば、変動パターンテーブルA）に含まれる変動PTTBよりも変動時間が長い変動パターンが含まれていてもよい。

40

【1772】

なお、図128に示される通常テーブルでは、第1特別図柄の可変表示及び第2特別図

50

柄の可変表示のいずれについても、保留数に応じて変動時間が異なる。ただし、通常テーブルが選択される通常遊技状態では正規な遊技態様が左打ちであるため、第2特別図柄の可変表示については、保留数に応じて変動時間を異ならせることは必須でない。

【1773】

変動パターンテーブルA～Dに示されるように、第2特別図柄ゲームの結果が「特定小当り」である場合、例えば、リーチ判定用乱数値及び演出選択用乱数値に応じて、大当りを期待させることが可能なリーチ演出（例えば、変動パターンテーブルAに示される82H13Hに対応する演出）、V小当りを期待させることが可能なリーチ演出（例えば、変動パターンテーブルAに示される82H14Hに対応する演出）、又は、特定小当りであることを把握可能な変動演出（例えば、変動パターンテーブルAに示される82H15H

10

【1774】

また、第2特別図柄ゲームの結果が「ハズレ」であってリーチ演出が行われる場合（例えばリーチ判定用乱数が0～25のいずれかである場合）、例えば、演出選択用乱数値に応じて、大当りを期待させることが可能なリーチ演出（例えば、変動パターンテーブルAに示される82H16Hに対応する演出）、又は、V小当りを期待させることが可能なリーチ演出（例えば、変動パターンテーブルAに示される82H17Hに対応する演出）が行われる。

【1775】

また、第2特別図柄ゲームの結果が「ハズレ」であってリーチ演出が行われない場合（例えばリーチ判定用乱数が26～255のいずれかである場合）、例えば、保留数と演出選択用乱数値とに応じて、大当り及びV小当りのいずれも期待できない変動演出（例えば、変動パターンテーブルAに示される82H18Hに対応する演出、82H19Hに対応する演出、82HFAHに対応する演出、82H1AHに対応する演出）が行われる。

20

【1776】

なお、サブCPU2301により実行される演出について、第2特別図柄の結果が「特定小当り」である場合と「ハズレ」である場合とで、共通の演出又は外観で区別することが困難な程度に類似する演出を実行することにより、第2特別図柄の結果が「特定小当り」であるか「ハズレ」であるかを遊技者が把握することができないか又は困難となるようにしてもよい。例えば、変動パターンテーブルAに示される82H15Hに対応する演出を、変動パターンテーブルAに示される82H18Hに対応する演出と同じ演出または外観で区別困難な演出とすることで実現できる。この場合、サブCPU2301は、装飾図柄が停止したときに、「特定小当り」を示す表示態様を表示せずに、ハズレと同様の表示態様を表示するようにするとおおよしい。第2特別図柄の結果が「ハズレ」の場合はVアタッカー2152が作動しないのに対し、第2特別図柄の結果が「特定小当り」の場合はVアタッカー2152が作動するが、Vアタッカー2152の作動時間を短くしたり、表示装置2007に遊技者の注視を惹きつけることによって、Vアタッカー2152の作動を遊技者に意識させないようにすることができる。

30

【1777】

また、この第1実施例のパチンコ遊技機では、A時短遊技状態において参照されうる変動パターンテーブルA～Dのいずれにも、第2特別図柄ゲームの結果が「特定小当り」であるときに実行可能な特定変動の変動パターン（例えば、F1H）が含まれている。この特定変動の変動パターンは、A時短遊技状態において、参照される特別図柄の変動PTTBが変更される第2特別図柄ゲーム（すなわち、特別図柄ゲームの結果が導出されると、参照される変動PTTBが変更される第2特別図柄ゲーム）において選択される変動パターンであり、変動時間が例えば2500（ms）の一定時間に設定されている。そして、特定変動の変動パターンで特別図柄ゲームが実行される場合、サブCPU2301は、参照される変動PTTBが変更される可能性があることを遊技者に報知する報知演出を行う。このようにすることで、表示制御回路2304が備える画像データROMに記憶されている画像データの容量、及び、音声制御回路2305が備える音声データROMに記憶さ

40

50

れている音声データの容量を徒に増やす必要がない。そのため、制御負荷を徒に増大させることなく、参照される変動 P T T B の変更を遊技者に報知する報知演出等を行うことが可能となる。上記の報知演出は、表示装置 2 0 0 7 において行われる報知演出であってもよいし、LED 群 2 0 4 6 (図 8 8 参照) の発光態様による報知演出であってもよい。

【 1 7 7 8 】

なお、特定変動の変動パターン (例えば、F 1 H) は、参照される特別図柄の変動 P T T B が変更されることとなる特別図柄ゲームに限り選択され、それ以外の通常の特別図柄ゲームでは、図 1 2 7 ~ 図 1 3 1 に示されるように選択されないようになっている。ただし、これに限られず、参照される特別図柄の変動 P T T B が変更されることとなる特別図柄ゲーム以外の通常の特別図柄ゲーム (例えば、ハズレが導出される特別図柄ゲーム) において、例えば演出選択用乱数値に応じて選択されるようにすることで、所謂ガセの報知演出が行われるようにしてもよい。

10

【 1 7 7 9 】

次に、上記の報知演出の演出例について、図 1 3 2 を参照して説明する。図 1 3 2 は、表示装置 2 0 0 7 (図 8 7 参照) の表示領域においてサブ CPU 2 3 0 1 により実行される報知演出の一例を示す図である。

【 1 7 8 0 】

図 1 3 2 では、馬と鳥の短距離走の結果に応じて、参照される特別図柄の変動 P T T B が継続されるか変更されるかを示唆している。例えば、遊技者自身が演出ボタン 5 4 (図 1 参照) を操作することにより、推しのキャラクタ (図 1 3 2 では馬又は鳥) を選択する。図 1 3 2 では、推しのキャラクタとして鳥が選択されたものとして説明する。すなわち、馬と鳥との競争が行われ、推しのキャラクタである鳥が勝利すると、遊技者に有利な結果 (すなわち、参照される特別図柄の変動 P T T B が継続すること) となる。

20

【 1 7 8 1 】

また、図 1 3 2 に示されるように、表示装置 2 0 0 7 (図 8 7 参照) の表示領域の左下方には、例えば三列の装飾図柄が表示されている。この三列の装飾図柄は、主として可変表示される特別図柄 (例えば、通常遊技状態であれば第 1 特別図柄、時短遊技状態であれば第 2 特別図柄) と同期して、サブ CPU 2 3 1 0 の制御による変動表示が行われる。

【 1 7 8 2 】

図 1 3 2 (a) では、馬と鳥とがスタート地点に立ち、競争に入る準備をしている態様が示されている。図 1 3 2 (b) では、馬と鳥との競争が開始され、一進一退の攻防が行われていることを示している。図 1 3 2 (a) 及び (b) では、三列の装飾図柄の全部が下向きの矢印で示されている。なお、図 1 3 2 において、下向きの矢印は、装飾図柄が変動表示していることを示す。

30

【 1 7 8 3 】

図 1 3 2 (c) は、鳥が馬に勝利したことを示している。また、装飾図柄は、変動表示されていた三列の装飾図柄が順に停止 (この時点では確定表示される前の仮停止) した結果として、特別図柄ゲームの結果がハズレであることを示す表示態様 (例えば、左図柄が「 2 」、右図柄が「 0 」、中図柄が「 1 」) が表示されている。

【 1 7 8 4 】

図 1 3 2 (c) が表示された後、図 1 3 2 (d) が表示される。上述のとおり、ここでは推しのキャラクタが鳥であるため、図 1 3 2 (d) に示されるように、参照される特別図柄の変動 P T T B が継続することを示す確定演出が行われる。また、装飾図柄は、特別図柄ゲームの結果がハズレであることを示す表示態様 (例えば、左図柄が「 2 」、右図柄が「 0 」、中図柄が「 1 」) が確定表示される。

40

【 1 7 8 5 】

一方、図 1 3 2 (e) は、推しのキャラクタである鳥で敗北したことを示している。推しのキャラクタである鳥の敗北が確定すると、遊技者に有利な結果とならず、参照される特別図柄の変動 P T T B の変更 (移行) が示唆される。ただし、図 1 3 2 (e) の段階では、推しのキャラクタである鳥の敗北がまだ確定しておらず、鳥が復活勝利する場合はあ

50

る。また、装飾図柄は、変動表示されていた三列の装飾図柄が順に停止（この時点では確定表示される前の仮停止）した結果として、特別図柄ゲームの結果が特定小当りであることを示す表示態様（例えば、左図柄が「2」、右図柄が「移行」、中図柄が「2」）が表示される。

【1786】

図132(e)が表示された後、例えば図132(f)が表示されると鳥の敗北が確定する。また、装飾図柄は、特別図柄ゲームの結果が特定小当りであることを示す表示態様（例えば、左図柄が「2」、右図柄が「移行」、中図柄が「2」）が確定表示される。

【1787】

一方、図132(e)が表示された後、例えば図132(g)に示されるように、敗北した鳥が覚醒すると、鳥の逆転勝利となる。図132(g)では図示されていないが、例えば、敗北した鳥が、勝利した馬を蹴飛ばして、自らが勝利した者であることをアピールする演出画像が表示されると、鳥が逆転勝利したことを把握しやすい。また、装飾図柄は、仮停止した状態から再び変動表示が開始される。そして、鳥が逆転勝利すると、図132(g)から図132(d)に進み、参照される特別図柄の変動PTTBが継続することを示す確定演出が行われる。また、装飾図柄は、特別図柄ゲームの結果がハズレであることを示す表示態様（例えば、左図柄が「2」、右図柄が「0」、中図柄が「1」）が確定表示される。

10

【1788】

このように、参照される特別図柄の変動PTTBが継続される場合及び変更される場合のいずれであっても、図132(a)及び図132(b)において共通する演出（キャラクタ演出、装飾図柄の変動表示による演出）が行われる。この共通の演出が行われると、参照される特別図柄の変動PTTBの継続に関して遊技者を注視させることができ、遊技興趣を高めることができる。

20

【1789】

また、図132(b)から、図132(c)に進むか図132(e)に進むかの分岐があり、この分岐は、参照される特別図柄の変動PTTBが継続されるか変更されるかの第一関門となる。そのため、参照される特別図柄の変動PTTBの継続に関して遊技者を注視させることができ、遊技興趣を高めることができる。

【1790】

第一関門を突破して図132(c)に進むと、その後、参照される特別図柄の変動PTTBが継続されることを示す表示演出が行われ（図132(d)参照）、装飾図柄もハズレを示す表示態様で確定表示される。一方、図132(e)に進んだ場合は、図132(e)から、第132(f)に進むか図132(g)に進むかの分岐があり、この分岐は、参照される特別図柄の変動PTTBが継続されるか変更されるかの第二関門となる。そのため、推しのキャラクタが敗北する演出（図132(e)参照）が行われたとしても、遊技者をただちに落胆させるのではなく、参照される特別図柄の変動PTTBの継続に対して期待感を与え続けることができ、興趣を高めることができる。

30

【1791】

図132(e)から図132(f)に進むと、参照される特別図柄の変動PTTBが移行されることを示す表示演出が行われ、遊技者に残念な結果となる。装飾図柄も特定小当りを示す表示態様で確定表示される。一方、図132(e)から図132(g)に進むと、その後、参照される特別図柄の変動PTTBが継続されることを示す表示演出が行われ（図132(d)参照）、特定小当りを示す表示態様で仮停止していた装飾図柄の変動表示も再開される。

40

【1792】

なお、図132では、遊技者が推しのキャラクタを選択できるように構成されているが、これは必須でなく、予め決められた特定のキャラクタが勝利すると、参照される特別図柄の変動PTTBが継続し、予め決められた特定のキャラクタが敗北すると、参照される特別図柄の変動PTTBが変更されるようにしてもよい。

50

【 1 7 9 3 】

また、図 1 3 2 では、参照される変動 P T T B が変更されるか否かを、キャラクタ演出（図 1 3 2 ではキャラクタどうしの戦い（例えば短距離走）の結果）と装飾図柄の変動演出との両方によって示唆しているが、これは必須でない。例えば、参照される変動 P T T B が変更されるか否かを、キャラクタ演出では示唆せず、装飾図柄の変動表示で示唆するようにしてもよい。このような場合であっても、三つの装飾図柄のうち最後に停止される装飾図柄が停止するまで（例えば、図 1 3 2（c）又は（e）に示されるように装飾図柄が仮停止するまで）は、参照される特別図柄の変動 P T T B が継続される場合と変更される場合とで共通する演出を行うことができ、興味を高めることができる。

【 1 7 9 4 】

また、図 1 3 2 では、特別図柄ゲームの結果がハズレの場合、参照される特別図柄の変動 P T T B が継続することを示す確定演出（図 1 3 2（d）参照）が行われるが、これは必須でなく、少なくとも、参照される特別図柄の変動 P T T B が変更される場合に、参照される特別図柄の変動 P T T B が変更されることを遊技者に把握させることができる演出（例えば図 1 3 2（f）のような演出）が行われれば良い。

【 1 7 9 5 】

[5 - 1 - 4 . 主制御処理]

次に、主制御回路 2 2 0 0 のメイン CPU 2 2 0 1 により実行される各種処理（各種モジュール）について説明する。第 1 実施例のパチンコ遊技機において、メイン CPU 2 2 0 1 により実行される各種処理は、特別図柄可変表示開始処理（図 9 5 参照）の S 2 0 2 6 20
6 で行われる特別図柄の変動パターン決定処理、及び、特別図柄遊技終了処理（図 9 8 参照）の S 2 0 7 1 で行われる時短管理処理が、第 3 のパチンコ遊技機と異なるものの、その他の処理については同様である。そこで、以下では、特別図柄の変動パターン決定処理、及び、時短管理処理について説明し、メイン CPU 2 2 0 1 により実行されるその他の処理についての説明は省略する。

【 1 7 9 6 】

[5 - 1 - 4 - 1 . 特別図柄の変動パターン決定処理]

図 1 3 3 は、第 3 のパチンコ遊技機において実行される特別図柄可変表示開始処理（図 9 5 参照）に代えて、第 1 実施例のパチンコ遊技機において実行される特別図柄可変表示開始処理の一例を示すフローチャートである。図 1 3 3 に示される特別図柄の変動パターン決定処理（S 2 0 2 6 A）では、図 9 5 に示される特別図柄の変動パターン決定処理で 30
実行される既存の処理に加えて、後述の特定変動パターン決定処理が実行される。

【 1 7 9 7 】

図 1 3 4 は、第 1 実施例のパチンコ遊技機において実行される特定変動パターン決定処理の一例を示すフローチャートである。この特定変動パターン決定処理は、特別図柄の変動パターン決定処理（S 2 0 2 6 A）の実行中にサブルーチンとして呼び出される処理であって、図 9 5 に示される特別図柄の変動パターン決定処理で実行される既存の処理を一旦行った後に、所定の条件を満たしている場合（例えば、後述の S 2 2 0 1、S 2 2 0 2、S 2 2 0 4 がいずれも YES 判定の場合）は、特別図柄のパターンを、上述の特定変動 40
の変動パターン（例えば、F 1 H）に決定しなおす処理である。

【 1 7 9 8 】

図 1 3 4 に示されるように、メイン CPU 2 2 0 1 は、特定変動パターン決定処理において、先ず、特定小当りに当選したか否かを判定する（S 2 2 0 1）。特定小当りに当選したと判定された場合（S 2 2 0 1 が YES 判定の場合）、メイン CPU 2 2 0 1 は、処理を、S 2 2 0 2 に移す。一方、特定小当りに当選していないと判定された場合（S 2 2 0 1 が NO 判定の場合）、メイン CPU 2 2 0 1 は、特定変動パターン決定処理を終了する。

【 1 7 9 9 】

S 2 2 0 2 において、メイン CPU 2 2 0 1 は、変動 P T T B 変更回数 N が 0 より大きいか否かを判定する。変動 P T T B 変更回数 N が 0 より大きいと判定された場合（S 2 2 50

10

20

30

40

50

02がYES判定の場合)、メインCPU2201は、処理をS2203に移す。一方、変動PTTB変更回数Nが0より大きくないと判定された場合(S2202がNO判定の場合)、すなわち、変動PTTB変更回数Nが0の場合、メインCPU2201は、特定変動パターン決定処理を終了する。

【1800】

S2203において、メインCPU2201は、特定小当り区間回数に1を加算する。すなわち、S2203の処理は、特定小当り区間回数を計数する処理である。特定小当り区間回数は、当該区間において特定小当りに当選した回数である。例えば、A時短遊技状態において、A時短遊技状態開始時に設定される変動PTTBが変動パターンテーブルAである場合、この変動パターンテーブルAが参照される間に特定小当りに当選した回数が、特定小当り区間回数に相当する。また、A時短遊技状態において、参照される変動PTTBが例えば変動パターンテーブルCに変更された場合、変更後の変動パターンテーブルCが参照される間に特定小当りに当選した回数も、特定小当り区間回数に相当する。メインCPU2201は、S2203の処理を実行した後、処理を、S2204に移す。

10

【1801】

S2204において、メインCPU2201は、条件回数と特定小当り区間回数とが同じ回数であるか否かを判定する。条件回数と特定小当り区間回数とが同じ回数であると判定された場合(S2204がYES判定の場合)、メインCPU2201は、処理を、S2205に移す。一方、条件回数と特定小当り区間回数とが同じ回数でないと判定された場合(S2204がNO判定の場合)、すなわち条件回数よりも特定小当り区間回数の方が小さい場合、メインCPU2201は、特定変動パターン決定処理を終了する。

20

【1802】

S2205において、メインCPU2201は、特別図柄の変動パターンを、特定変動の変動パターン(例えば、F1H)に選択決定する。この特定変動の変動パターン(例えば、F1H)は、上述したとおり、第2特別図柄ゲームの結果が特定小当りである場合に実行される変動時間が一定時間(例えば5000(ms))の変動パターンである。このように、所定の条件を満たしている場合(例えば、後述のS2201、S2202、S2204がいずれもYES判定の場合)に、特別図柄の変動パターンが特定変動の変動パターン(例えば、F1H)に選択決定されるようにすることにより、複数の変動パターンテーブルA~Dのうちいずれの変動PTTBが参照されている場合であっても、サブCPU2301により、共通の演出として、変動PTTBが変更されることを報知する演出を実行することが可能となる。メインCPU2201は、S2205の処理を実行した後、処理を、S2206に移す。ただし、変動PTTBが変更されることを報知する演出は、複数の変動パターンテーブルA~Dに共通する演出であることは必須でない。

30

【1803】

S2206において、メインCPU2201は、変動PTTB変更フラグをオンにする。メインCPU2201は、S2206の処理を実行すると、特定変動パターン決定処理を終了する。

【1804】

[5-1-4-2.時短管理処理]

図135は、第3のパチンコ遊技機において特別図柄遊技終了処理(図98参照)のS2071で行われる時短管理処理に代えて、第1実施例のパチンコ遊技機において実行される時短管理処理の一例を示すフローチャートである。

40

【1805】

図135に示されるように、メインCPU2201は、時短管理処理において、まず、時短フラグがオフであるか否かを判定する(S2211)。時短フラグがオフであると判定されるのは、大当り遊技状態が終了したとき、及び、通常遊技状態の場合である。時短フラグがオフであると判定された場合(S2211がYES判定の場合)、メインCPU2201は、処理を、S2212に移す。一方、時短フラグがオフでないと判定された場

50

合（S 2 2 1 1 が N O 判定の場合）、すなわち時短フラグがオンである場合、メイン CPU 2 2 0 1 は、処理を、S 2 2 1 6 に移す。

【 1 8 0 6 】

S 2 2 1 2 において、メイン CPU 2 2 0 1 は、時短種別モードが「0」より大きいかなかを判定する。時短種別モードは、大当り遊技状態が終了したときに設定されるため、大当り遊技状態が終了したときは S 2 2 1 2 が Y E S 判定され、通常遊技状態では S 2 2 1 2 が N O 判定される。時短種別モードが「0」より大きいと判定された場合（S 2 2 1 2 が Y E S 判定の場合）、メイン CPU 2 2 0 1 は、処理を、S 2 2 1 3 に移す。一方、時短種別モードが「0」より大きくないと判定された場合（S 2 2 1 2 が N O 判定の場合）、すなわち時短種別モードが「0」の場合、メイン CPU 2 2 0 1 は、時短管理処理を終了する。

10

【 1 8 0 7 】

S 2 2 1 3 において、メイン CPU 2 2 0 1 は、時短フラグをオンにする。メイン CPU 2 2 0 1 は、S 2 2 1 3 の処理を実行した後、処理を、S 2 2 1 5 に移す。

【 1 8 0 8 】

S 2 2 1 5 において、メイン CPU 2 2 0 1 は、変動 P T T B 変更条件設定処理を行う。変動 P T T B 変更条件設定処理の詳細については、図 1 3 6 を参照して後述する。メイン CPU 2 2 0 1 は、S 2 2 1 5 の処理を実行すると、時短管理処理を終了する。

【 1 8 0 9 】

S 2 2 1 6 において、メイン CPU 2 2 0 1 は、時短継続判定処理を行う。この時短継続判定処理は、A 時短遊技状態において行われる処理である。時短継続判定処理の詳細については、図 1 3 7 を参照して後述する。メイン CPU 2 2 0 1 は、S 2 2 1 6 の処理を実行した後、処理を、S 2 2 1 7 に移す。

20

【 1 8 1 0 】

S 2 2 1 7 において、メイン CPU 2 2 0 1 は、時短終了フラグがオンであるかなかを判定する。時短終了フラグは、後述の時短継続判定処理（図 1 3 7 参照）においてセットされるフラグである。時短終了フラグがオンである場合（S 2 2 1 7 が Y E S 判定の場合）、メイン CPU 2 2 0 1 は、処理を、S 2 2 1 8 に移す。一方、時短終了フラグがオンでない場合（S 2 2 1 7 が N O 判定の場合）、すなわち時短終了フラグがオフの場合、メイン CPU 2 2 0 1 は、処理を、S 2 2 2 0 に移す。

30

【 1 8 1 1 】

S 2 2 1 8 において、メイン CPU 2 2 0 1 は、時短フラグをオフにする。メイン CPU 2 2 0 1 は、S 2 2 1 8 の処理を実行した後、処理を、S 2 2 1 9 に移す。

【 1 8 1 2 】

S 2 2 1 9 において、メイン CPU 2 2 0 1 は、選択テーブルを初期化する。この処理は、参照される特別図柄の変動 P T T B を、通常テーブルに戻す処理である。メイン CPU 2 2 0 1 は、S 2 2 1 9 の処理を実行すると、特定変動パターン決定処理を終了する。

【 1 8 1 3 】

S 2 2 2 0 において、メイン CPU 2 2 0 1 は、特定小当り当選フラグがオンであるかなかを判定する。特定小当り当選フラグは、後述の時短継続判定処理（図 1 3 7 参照）においてセットされるフラグである。特定小当り当選フラグがオンである場合（S 2 2 2 0 が Y E S 判定の場合）、メイン CPU 2 2 0 1 は、処理を、S 2 2 2 1 に移す。一方、特定小当り当選フラグがオンでない場合（S 2 2 2 0 が N O 判定の場合）、すなわち特定小当り当選フラグがオフの場合、メイン CPU 2 2 0 1 は、時短管理処理を終了する。

40

【 1 8 1 4 】

S 2 2 2 1 において、メイン CPU 2 2 0 1 は、変動 P T T B 変更条件管理処理を行う。変動 P T T B 変更条件管理処理の詳細については、図 1 3 8 を参照して後述する。メイン CPU 2 2 0 1 は、S 2 2 2 1 の処理を実行すると、時短管理処理を終了する。

【 1 8 1 5 】

[5 - 1 - 4 - 3 . 変動 P T T B 変更条件設定処理]

50

図 1 3 6 は、変動 P T T B 変更条件設定処理の一例を示すフローチャートである。変動 P T T B 変更条件設定処理は、上述したように、時短管理処理（図 1 3 5 参照）の実行中にサブルーチンとして呼び出され、変動 P T T B 変更条件テーブル（図 1 2 6 参照）を参照して、各種設定を行う処理である。

【 1 8 1 6 】

図 1 3 6 に示されるように、変動 P T T B 変更条件設定処理において、メイン C P U 2 2 0 1 は、まず、S 2 2 3 1 において、時短種別モードに応じて、時短開始時変動 P T T B を設定する。メイン C P U 2 2 0 1 は、S 2 2 3 1 の処理を実行した後、処理を、S 2 2 3 2 に移す。

【 1 8 1 7 】

S 2 2 3 2 において、メイン C P U 2 2 0 1 は、時短種別モードに応じて、変動 P T T B 変更回数 N を設定する。メイン C P U 2 2 0 1 は、S 2 2 3 2 の処理を実行した後、処理を、S 2 2 3 3 に移す。

【 1 8 1 8 】

S 2 2 3 3 において、メイン C P U 2 2 0 1 は、時短種別モードに応じて、変動 P T T B 変更条件を設定する。変動 P T T B 変更条件テーブル（図 1 2 6 参照）を参照して説明したように、変動 P T T B 変更条件は、参照される変動 P T T B を、現在の変動 P T T B から他の変動 P T T B に遷移させるための条件である。この S 2 2 3 3 では、変動 P T T B 変更回数 N の初期値、すなわち S 2 2 3 2 において設定された変動 P T T B 変更回数 N に対応する条件が設定される。例えば、時短種別モード「3」であれば、N = 2 に対応する変動 P T T B 変更条件が設定される。メイン C P U 2 2 0 1 は、S 2 2 3 3 の処理を実行すると、変動 P T T B 変更条件設定処理を終了する。

【 1 8 1 9 】

[5 - 1 - 4 - 4 . 時短継続判定処理]

図 1 3 7 は、時短継続判定処理の一例を示すフローチャートである。時短継続判定処理は、上述したように、時短管理処理（図 1 3 5 参照）の実行中にサブルーチンとして呼び出される。この時短継続判定処理は、A 時短遊技状態を継続するか否かを判定する処理である。

【 1 8 2 0 】

図 1 3 7 に示されるように、時短継続判定処理において、メイン C P U 2 2 0 1 は、まず、S 2 2 4 5 において、特定小当たりが導出されたか否かを判定する。特定小当たりが導出されたと判定された場合（S 2 2 4 1 が Y E S 判定の場合）、メイン C P U 2 2 0 1 は、処理を、S 2 2 4 2 に移す。一方、特定小当たりが導出されていないと判定された場合（S 2 2 4 1 が N O 判定の場合）、すなわち大当たり、V 小当たり又はハズレが導出された場合、メイン C P U 2 2 0 1 は、時短継続判定処理を終了する。

【 1 8 2 1 】

S 2 2 4 2 において、メイン C P U 2 2 0 1 は、特定小当たり総回数に 1 を加算する。すなわち、S 2 2 4 2 の処理は、特定小当たり総回数を計数する処理である。特定小当たり総回数は、特定小当たり区間回数とは異なり、A 時短遊技状態に制御されてから、この A 時短遊技状態が終了するまでの間に導出された特定小当たりの回数が相当する。メイン C P U 2 2 0 1 は、S 2 2 4 2 の処理を実行した後、処理を、S 2 2 4 3 に移す。

【 1 8 2 2 】

S 2 2 4 3 において、メイン C P U 2 2 0 1 は、特別図柄遊技終了設定処理（図 1 0 3 の S 2 1 4 2 参照）において設定された時短終了条件と、特定小当たり総回数とが同じであるか否かを判定する。設定された時短終了条件と特定小当たり総回数とが同じであると判定された場合（S 2 2 4 3 が Y E S 判定の場合）、メイン C P U 2 2 0 1 は、処理を、S 2 2 4 4 に移す。一方、設定された時短終了条件と特定小当たり総回数とが同じでないと判定された場合（S 2 2 4 3 が N O 判定の場合）、すなわち特定小当たり総回数が時短終了条件を満たしていない場合、メイン C P U 2 2 0 1 は、処理を S 2 2 4 5 に移す。

【 1 8 2 3 】

10

20

30

40

50

S 2 2 4 4において、メインCPU 2 2 0 1は、時短終了フラグをオンにする。メインCPU 2 2 0 1は、S 2 2 4 4の処理を実行した後、時短継続判定処理を終了する。

【 1 8 2 4 】

S 2 2 4 5において、メインCPU 2 2 0 1は、特定小当り当選フラグをオンにする。メインCPU 2 2 0 1は、S 2 2 4 5の処理を実行した後、時短継続判定処理を終了する。

【 1 8 2 5 】

[5 - 1 - 4 - 5 . 変動PTTB変更条件管理処理]

図138は、変動PTTB変更条件管理処理の一例を示すフローチャートである。変動PTTB変更条件管理処理は、上述したように、時短管理処理(図135参照)の実行中にサブルーチンとして呼び出される。この変動PTTB変更条件管理処理は、A時短遊技状態において、変動PTTB変更条件が成立した場合に、参照する特別図柄の変動PTTBを変更する処理である。

10

【 1 8 2 6 】

図138に示されるように、変動PTTB変更条件管理処理において、メインCPU 2 2 0 1は、まず、S 2 2 5 1において、変動PTTB変更フラグがオンであるか否かを判定する。変動PTTB変更フラグがオンであると判定された場合(S 2 2 5 1がYES判定の場合)、メインCPU 2 2 0 1は、処理を、S 2 2 5 2に移す。一方、変動PTTB変更フラグがオンでないと判定された場合(S 2 2 5 1がNO判定の場合)、すなわち変動PTTB変更フラグがオフである場合、メインCPU 2 2 0 1は、変動PTTB変更条件管理処理を終了する。

20

【 1 8 2 7 】

S 2 2 5 2において、メインCPU 2 2 0 1は、参照される変動PTTBを変更する。変動PTTBの変更は、設定された変動PTTB変更条件に基づいて行われる。メインCPU 2 2 0 1は、S 2 2 5 2の処理を実行した後、処理を、S 2 2 5 3に移す。

【 1 8 2 8 】

S 2 2 5 3において、メインCPU 2 2 0 1は、特定小当り回数リセットする。参照される変動PTTBが変更された後、あらためて特定小当り回数を計数するためである。メインCPU 2 2 0 1は、S 2 2 5 3の処理を実行した後、処理を、S 2 2 5 4に移す。

30

【 1 8 2 9 】

S 2 2 5 4において、メインCPU 2 2 0 1は、変動PTTB変更回数Nから1減算する。メインCPU 2 2 0 1は、S 2 2 5 4の処理を実行した後、処理を、S 2 2 5 5に移す。

【 1 8 3 0 】

S 2 2 5 5において、メインCPU 2 2 0 1は、変動PTTB変更回数Nが0より大きいか否かを判定する。変動PTTB変更回数Nが0より大きいと判定された場合(S 2 2 5 5がYES判定の場合)、メインCPU 2 2 0 1は、処理をS 2 2 5 6に移す。一方、変動PTTB変更回数Nが0より大きくないと判定された場合(S 2 2 5 5がNO判定の場合)、すなわち、変動PTTB変更回数Nが0の場合、メインCPU 2 2 0 1は、変動PTTB変更条件管理処理を終了する。

40

【 1 8 3 1 】

S 2 2 5 6において、メインCPU 2 2 0 1は、変動PTTB変更条件を設定する。ここで設定される変動PTTB変更条件は、S 2 2 5 4において1減算された後の変動PTTB変更回数Nに対応する条件が設定される。メインCPU 2 2 0 1は、S 2 2 3 3の処理を実行すると、変動PTTB変更条件設定処理を終了する。

【 1 8 3 2 】

[5 - 1 - 5 . 参照される変動PTTBの遷移]

次に、A時短遊技状態において参照される変動PTTBの遷移について説明する。図139は、時短種別モード別に、A時短遊技状態において参照される変動PTTBの遷移の

50

一例を示す図である。なお、図 139 において、便宜上、変動パターンテーブル A ~ D を、それぞれ、単にテーブル A ~ D と示している。

【 1833 】

図 139 に示されるように、時短種別モードが「1」の場合、A時短遊技状態開始時に設定される変動 P T T B は、例えば変動パターンテーブル A である。時短種別モード「1」では、参照される変動 P T T B が遷移せず、特定小当たりが 1 回導出されると A 時短遊技状態が終了する。A 時短遊技状態が終了すると、メイン CPU 2201 は、参照される変動 P T T B を、変動パターンテーブル A から通常テーブルに戻す。すなわち、A 時短遊技状態では、変動パターンテーブル A ~ D のうち遊技の進行速度が相対的に遅い変動パターンテーブル A で遊技が進行し、特定小当たりが例えば 1 回導出されると、A 時短遊技状態が終了して通常遊技状態に戻り、参照される変動 P T T B も通常テーブルとなる。

10

【 1834 】

時短種別モードが「2」の場合、A時短遊技状態開始時に設定される変動 P T T B は、例えば変動パターンテーブル B である。この変動パターンテーブル B を参照して変動パターンが決定される区間において特定小当たりが 8 回導出されると、メイン CPU 2201 は、参照される変動 P T T B を、変動パターンテーブル B から例えば変動パターンテーブル A に変更する。そして、特定小当たりの導出回数にかかわる時短終了条件が成立すると（すなわち A 時短遊技状態において特定小当たりが 10 回導出されると）、メイン CPU 2201 は、A 時短遊技状態を終了し、参照される変動 P T T B を、変動パターンテーブル A から通常テーブルに戻す。すなわち、A 時短遊技状態の開始時は、変動パターンテーブル A ~ D のうち遊技の進行速度が相対的に中位の変動パターンテーブル B で遊技が進行し、この変動パターンテーブル B が参照される区間において特定小当たりが例えば 8 回導出されると、変動パターンテーブル A ~ D のうち遊技の進行速度が相対的に遅い変動 P T T B（例えば、変動パターンテーブル A）で遊技が進行することとなる。その後、特定小当たりの導出回数にかかわる時短終了条件が成立すると、A 時短遊技状態が終了して通常遊技状態に戻り、参照される変動 P T T B も通常テーブルとなる。

20

【 1835 】

時短種別モードが「3」の場合、A時短遊技状態開始時に設定される変動 P T T B は、例えば変動パターンテーブル A である。この変動パターンテーブル A を参照して変動パターンが決定される区間において特定小当たりが 1 回導出されると、メイン CPU 2201 は、参照される変動 P T T B を、変動パターンテーブル A から例えば変動パターンテーブル C に変更する。この変動パターンテーブル C を参照して変動パターンが決定される区間において特定小当たりが 98 回導出されると、メイン CPU 2201 は、参照される変動 P T T B を、変動パターンテーブル C から例えば変動パターンテーブル A に変更する。そして、特定小当たりの導出回数にかかわる時短終了条件が成立すると（すなわち A 時短遊技状態において特定小当たりが 100 回導出されると）、メイン CPU 2201 は、A 時短遊技状態を終了し、参照される変動 P T T B を、変動パターンテーブル A から通常テーブルに戻す。すなわち、A 時短遊技状態の開始時は変動パターンテーブル A ~ D のうち遊技の進行速度が相対的に遅い変動パターンテーブル A で遊技が進行し、この変動パターンテーブル A が参照される区間において特定小当たりが例えば 1 回導出されると、変動パターンテーブル A ~ D のうち遊技の進行速度が相対的に速い変動 P T T B（例えば、変動パターンテーブル C）で遊技が進行することとなる。そして、この変動パターンテーブル C が参照される区間において特定小当たりが例えば 98 回導出されると、変動パターンテーブル A ~ D のうち遊技の進行速度が相対的に遅い変動 P T T B（例えば、変動パターンテーブル A）で遊技が進行することとなる。その後、A 時短遊技状態の終了条件が成立すると、A 時短遊技状態が終了して通常遊技状態に戻り、参照される変動 P T T B も通常テーブルとなる。なお、A 時短遊技状態において大当たり遊技状態に制御されずに特定小当たりが 100 回導出されることは現実的ではないため、時短種別モード「3」では、実質的に大当たり遊技状態に制御されることが確約される。

30

40

【 1836 】

50

時短種別モードが「4」の場合、A時短遊技状態開始時に設定される変動PTTBは、例えば変動パターンテーブルAである。この変動パターンテーブルAを参照して変動パターンが決定される区間において特定小当りが7回導出されると、メインCPU2201は、参照される変動PTTBを、変動パターンテーブルAから例えば変動パターンテーブルCに変更する。この変動パターンテーブルCを参照して変動パターンが決定される区間において特定小当りが2回導出されると、メインCPU2201は、参照される変動PTTBを、変動パターンテーブルCから例えば変動パターンテーブルAに変更する。そして、特定小当りの導出回数にかかわる時短終了条件が成立すると（すなわちA時短遊技状態において特定小当りが10回導出されると）、メインCPU2201は、A時短遊技状態を終了し、参照される変動PTTBを、変動パターンテーブルAから通常テーブルに戻す。すなわち、A時短遊技状態の開始時は変動パターンテーブルA～Dのうち遊技の進行速度が相対的に遅い変動パターンテーブルAで遊技が進行し、この変動パターンテーブルAが参照される区間において特定小当りが例えば7回導出されると、変動パターンテーブルA～Dのうち遊技の進行速度が相対的に速い変動PTTB（例えば、変動パターンテーブルC）で遊技が進行することとなる。そして、この変動パターンテーブルCが参照される区間において特定小当りが例えば2回導出されると、変動パターンテーブルA～Dのうち遊技の進行速度が相対的に遅い変動PTTB（例えば、変動パターンテーブルA）で遊技が進行することとなる。その後、A時短遊技状態の終了条件が成立すると、A時短遊技状態が終了して通常遊技状態に戻り、参照される変動PTTBも通常テーブルとなる。

10

【1837】

20

時短種別モードが「5」の場合、A時短遊技状態開始時に設定される変動PTTBは、例えば変動パターンテーブルDである。この変動パターンテーブルDを参照して変動パターンが決定される区間において特定小当りが1回導出されると、メインCPU2201は、参照される変動PTTBを、変動パターンテーブルDから例えば変動パターンテーブルCに変更する。この変動パターンテーブルCを参照して変動パターンが決定される区間において特定小当りが8回導出されると、メインCPU2201は、参照される変動PTTBを、変動パターンテーブルCから例えば変動パターンテーブルAに変更する。そして、特定小当りの導出回数にかかわる時短終了条件が成立すると（すなわちA時短遊技状態において特定小当りが10回導出されると）、メインCPU2201は、A時短遊技状態を終了し、参照される変動PTTBを、変動パターンテーブルAから通常テーブルに戻す。すなわち、A時短遊技状態の開始時は変動パターンテーブルA～Dのうち遊技の進行速度が相対的に中位に位置する変動PTTB（例えば、変動パターンテーブルD）で遊技が進行し、この変動パターンテーブルDが参照される区間において特定小当りが例えば1回導出されると、遊技の進行速度が相対的に速い変動PTTB（例えば、変動パターンテーブルC）で遊技が進行することとなる。そして、この変動パターンテーブルCが参照される区間において特定小当りが例えば8回導出されると、変動パターンテーブルA～Dのうち遊技の進行速度が相対的に遅い変動PTTB（例えば、変動パターンテーブルA）で遊技が進行することとなる。その後、A時短遊技状態の終了条件が成立すると、A時短遊技状態が終了して通常遊技状態に戻り、参照される変動PTTBも通常テーブルとなる。

30

【1838】

40

時短種別モードが「6」の場合、A時短遊技状態開始時に設定される変動PTTBは、例えば変動パターンテーブルCである。この変動パターンテーブルCを参照して変動パターンが決定される区間において特定小当りが99回導出されると、メインCPU2201は、参照される変動PTTBを、変動パターンテーブルCから例えば変動パターンテーブルAに変更する。そして、特定小当りの導出回数にかかわる時短終了条件が成立すると（すなわちA時短遊技状態において特定小当りが100回導出されると）、メインCPU2201は、A時短遊技状態を終了し、参照される変動PTTBを、変動パターンテーブルAから通常テーブルに戻す。すなわち、A時短遊技状態の開始時は変動パターンテーブルA～Dのうち遊技の進行速度が相対的に速い変動PTTB（例えば、変動パターンテーブルC）で遊技が進行し、この変動パターンテーブルCが参照される区間において特定小当

50

りが例えば99回導出されると、変動パターンテーブルA～Dのうち遊技の進行速度が相対的に遅い変動PTTB（例えば、変動パターンテーブルA）で遊技が進行することとなる。その後、A時短遊技状態の終了条件が成立すると、A時短遊技状態が終了して通常遊技状態に戻り、参照される変動PTTBも通常テーブルとなる。なお、A時短遊技状態において大当り遊技状態に制御されずに特定小当りが100回導出されることは現実的ではないため、時短種別モード「3」では、実質的に大当り遊技状態に制御されることが確約される。

【1839】

[5-1-6. 第5のパチンコ遊技機の作用効果、拡張例等]

上述の第5のパチンコ遊技機によれば、特定小当りの導出回数をトリガとして変動パターンテーブルは切り替えられるため、遊技者は変動パターンテーブルの切り替えに注視して遊技を行うことが可能となり、遊技の興趣を高めることが可能となる。しかも、変動PTTB変更条件は時短遊技状態の種別に応じて異なるため、遊技者は、現在の時短遊技状態がいずれの時短遊技状態であるかを予測しながら遊技を行うこととなり、興趣を高めることが可能となる。特に、時短遊技状態の種別にかかわらず時短性能が同じであるため、外観では、いずれの時短遊技状態であるかを遊技者が判別することができないか又は困難であることから、より一層、興趣を高めることが可能となる。後述する第2実施例及び第3実施例においても同様である。

【1840】

なお、時短遊技状態の種別にかかわらず時短性能を同じとすることは必須でなく、外観で把握できない程度であれば、時短遊技状態の種別に応じて時短性能を異ならせてもよい（例えば、普通電動役物2146（図87参照）の開放時間の割合を異ならせる等）。また、いずれの時短遊技状態であるかを外観で把握することができないか又は困難とするために、サブCPU2301により実行される演出についても、時短遊技状態の種別を把握できないか又は困難となるように、同じ演出又はほぼ同じ演出とすることが好ましい。後述する第2実施例及び第3実施例でも同様である。

【1841】

また、時短遊技状態の終了タイミングが近くなると変動パターンテーブルAが選択されるようにすることで、遊技の進行を遅くすることができ、時短遊技状態の滞在時間を極力長くすることが可能となり、興趣を高めることが可能となる。後述する第2実施例及び第3実施例においても同様である。

【1842】

また、時短遊技状態を終了させる契機となりうる特定小当りの導出回数が相対的に大きい時短遊技状態（例えば、時短種別モード「3」又は「6」に対応するA時短遊技状態）では、変動パターンテーブルA～Dのなかで変動時間の平均時間が相対的に短い変動パターンテーブルCが選択されるため、遊技の進行を速くすることができ、ひいては大当り遊技状態に速い段階で制御される可能性が高くなり、興趣を高めることが可能となる。後述する第2実施例及び第3実施例においても同様である。

【1843】

また、時短遊技状態を終了させる契機となりうる特定小当りの導出回数が時短遊技状態の種別に応じて異なりうるようにすることで、時短遊技状態の終了にかかわる特定小当りの導出に対して遊技者を注視させることができ、興趣を高めることが可能となる。特に、特定小当りの導出は、時短遊技状態の終了のみならず、変動パターンの切り替えにもかかわるため、より一層興趣を高めることが可能となる。後述する第2実施例及び第3実施例においても同様である。

【1844】

また、特定小当りの導出回数に応じて変動パターンを切り替えることで、変動パターンの切り替えに様々なパリエーションを持たせることができ、しかも特定小当りの導出といった予測できない結果を契機として変動パターンが切り替えられるため、遊技の興趣をより一層高めることが可能となる。後述する第2実施例及び第3実施例においても同様であ

10

20

30

40

50

る。

【 1 8 4 5 】

また、実質的に次回の大当り遊技状態が確約される時短種別モード「3」に対応するA時短遊技状態及び時短種別モード「6」に対応するA時短遊技状態のうち少なくともいずれかのA時短遊技状態では、特定小当りの導出回数にかかわらず、常に、変動パターンテーブルA～Dのうち遊技の進行速度が相対的に速い変動PTTB（例えば、変動パターンテーブルC）で遊技が進行するようにしてもよい。このようにすることで、時短種別モード「1」に対応するA時短遊技状態時短及び時短種別モード「2」に対応するA時短遊技状態と比べて遊技の進行が早くなることから遊技者に特別感を与えることができ、ひいては、実質的に次回の大当り遊技状態が確約される時短種別モード「3」に対応するA時短遊技状態に制御されていることを遊技者に把握させることが可能となり、興趣を高めることができる。

10

【 1 8 4 6 】

また、実質的に次回の大当り遊技状態が確約される時短種別モード「3」に対応するA時短遊技状態及び時短種別モード「6」に対応するA時短遊技状態のうち少なくともいずれかのA時短遊技状態では、変動パターンテーブルA～Dのうち遊技の進行速度が相対的に速い変動PTTB（例えば、変動パターンテーブルC）で、常に遊技が進行するようにしてもよい。この場合、A時短遊技状態開始時に設定される変動PTTBが例えば変動パターンテーブルCであり、実質的に成立する可能性がほぼない特定小当りの導出回数にかかわる時短終了条件（例えば、特定小当り99回導出）が成立するか、大当り又はV小当りが導出されたことによって大当り遊技状態に制御されるまで、変動パターンテーブルCを参照して特別図柄の変動パターンが選択されるようにしてもよい。

20

【 1 8 4 7 】

また、特別図柄ゲームの結果が導出されると変動PTTB変更条件が成立することとなる特別図柄ゲームの実行中において、サブCPU2301は、参照される変動PTTBが変更されることを報知する変動PTTB変更報知演出を実行する。例えば、時短種別モードが「5」の場合であれば、変動パターンテーブルDを参照して変動パターンが決定される区間において1回目の特定小当りが導出されるときの特図柄ゲーム、及び、変動パターンテーブルCを参照して変動パターンが決定される区間において8回目の特定小当りが導出されるときの特図柄ゲームにおいて、上記の報知演出が実行される。後述する第2実施例及び第3実施例においても、同様に、変動PTTB変更報知演出を実行することが好ましい。

30

【 1 8 4 8 】

上記の報知演出は、変動パターンテーブルPT変更条件が成立することとなる特別図柄ゲームの全部において行うことは必須でなく、例えば、最後の変動パターンテーブルPT変更条件が成立した場合等、特定のタイミングでのみ行うようにしてもよい。例えば、時短種別モード「3」に対応するA時短遊技状態において、変動パターンテーブルAから変動パターンテーブルCに変更される場合、及び、変動パターンテーブルCから変動パターンテーブルAに変更される場合、の両方で報知演出を行うことは必須でなく、例えば、変動パターンテーブルAから変動パターンテーブルCに変更される場合には報知演出を行わず、変動パターンテーブルCから変動パターンテーブルAに変更される場合には報知演出を行うようにしてもよい。後述する第2実施例及び第3実施例においても同様である。

40

【 1 8 4 9 】

上記の報知演出は、参照される特別図柄の変動PTTBが変更される第2特別図柄ゲームにおいてメインCPU2201により特定の變動パターン（例えば、F1H）を選択し、この特定の變動パターンに対応する演出として実行されるようにしているが、特定の變動パターンに対応する演出として実行されることは必須でない。例えば、特定の變動パターンを設けずに、メインCPU2201は、参照される特別図柄の変動PTTBが変更される第2特別図柄ゲームであったとしても従来と同様に当り判定処理の結果等に応じて變動パターンを選択し、サブCPU2301は、選択された變動パターンに対応する演出と

50

は別に、例えば付加演出として、変動パターンテーブルA～Dに共通する報知演出を実行してもよい。このような場合であっても、参照される変動パターンテーブルにかかわらず、共通の報知演出が実行されるため、表示制御回路2304が備える画像データROMに記憶されている画像データの容量、及び、音声制御回路2305が備える音声データROMに記憶されている音声データの容量を徒に増やす必要がない。このように、選択された変動パターンに対応する演出とは別に、変動パターンテーブルA～Dに共通する報知演出を実行する場合の具体例として、例えば、表示装置2007では変動パターンに対応する演出が行われ、これとは別に、LED群2046(図88参照)の発光態様により報知演出を行う態様が相当する。ただし、報知演出の態様はこれに限られないことは言うまでもない。後述する第2実施例及び第3実施例においても同様である。

10

【1850】

上記の報知演出は、参照される特別図柄の変動PTTBが変更される第2特別図柄ゲームにおいて実行されるが、変更後の変動PTTBに応じて異なる報知演出が実行されるようにしてもよい。例えば、変更後の変動PTTBが変動パターンテーブルCである場合、サブCPU2301は、変更後の変動PTTBが変動パターンテーブルAである場合よりも、遊技者に期待感を与えようとする報知演出を実行するような場合が相当する。このようにすることで、変更後の変動PTTBに対する期待感を遊技者に与えることができ、興味を高めることが可能となる。さらに、変更後の変動PTTBが変動パターンテーブルAであったとしても、変更後の変動PTTBが変動パターンテーブルCであるかのような演出や、変更後の変動PTTBが変動パターンテーブルCであったとしても、変更後の変動PTTBが変動パターンテーブルAであるかのような演出を行うようにしてもよい。後述する第2実施例及び第3実施例においても同様である。

20

【1851】

また、特別図柄ゲームの結果が導出されると時短終了条件が成立することとなる特別図柄ゲームの実行中において、サブCPU2301は、時短遊技状態が終了することを示す時短終了報知演出を実行するようにしてもよい。後述する第2実施例及び第3実施例においても、時短終了報知演出を実行するようにしてもよい。

【1852】

また、特別図柄ゲームの結果が「V小当り」であることに基づく大当り遊技状態の終了後、特定小当りが1回導出されただけでA時短遊技状態が終了するのは、A時短遊技状態開始時に変動パターンテーブルAに設定される時短種別モードが「1」の場合のみである。そのため、A時短遊技状態に設定される変動PTTBが変動パターンテーブルA以外である場合(時短種別モードが「2」、「5」の場合)、遊技者は、特定小当りが1回導出されただけでA時短遊技状態が終了してしまうのではなく、特定小当りが10回導出するまでA時短遊技状態が継続することを把握できる。

30

【1853】

また、報知演出が行われて特定小当りが導出された後、参照される変動PTTBが変動パターンテーブルAに変更されると、A時短遊技状態の終了が近いことを遊技者が把握することができる。そのため、参照される変動PTTBが変動パターンテーブルAに変更された後の特別図柄ゲームにおいて、遊技者は、A時短遊技状態が終了するよりも先に大当り又はV小当りが導出されることを願って遊技を実行することとなり、興味を高めることができる。さらに、A時短遊技状態が終了に近付いたときに、参照される変動PTTBを変動パターンテーブルAに変更することにより、特別図柄の変動時間の平均時間が長くなるため、A時短遊技状態の終了を遅らせることができ、興味の低下を抑制できる。

40

【1854】

ところで、第2特別図柄ゲームの結果が大当りである場合、V入賞検出を経ることなく大当り遊技状態に制御されることから、遊技者は、A時短遊技状態の終了条件を把握することができる。しかもこの場合、A時短遊技状態の終了条件は特定小当りが100回導出されることであるから、実質的にA時短遊技状態が終了する前に大当り遊技状態に制御されることがほぼ確約されている。そのため、A時短遊技状態開始時に設定される変動PT

50

T Bを、特別図柄の変動時間の平均時間が相対的に短い変動パターンテーブルCとすることで、遊技の進行速度を速めて早い段階で大当り遊技状態に制御されるようにし、興趣が高められるようにしている。

【1855】

このように、第1実施例のパチンコ遊技機では、A時短遊技状態の終了時期が毎回異なりうるなかで、参照される変動PTTBを変更していくことで、A時短遊技状態の終了時期を遊技者に予測させることが可能となり、遊技興趣を高めることができる。特に、これまでのように、時短遊技状態の終了時期があらかじめ決定されている状態で、あらかじめ決められた変動PTTBを参照して特別図柄ゲームが実行されるのではなく、時短遊技状態の終了時期が決定されていないなかで、参照される変動PTTBを遷移させていくことによりA時短遊技状態の終了タイミングを予測させるといった、スリリングに満ちた時短遊技状態による遊技を行うことが可能となる。

10

【1856】

また、第1実施例のパチンコ遊技機では、A時短遊技状態が相対的に早い段階で終了する時短種別モード「1」、及び、実質的に大当り遊技状態に制御されるまでA時短遊技状態に制御される時短種別モード「3」、のいずれにおいても、A時短遊技状態開始時に設定される変動PTTBが変動パターンテーブルAである。そのため、A時短遊技状態の開始時に、特別図柄の変動パターンから時短種別モードを判別することができないか又は困難である。よって、大当り遊技状態の終了後、時短種別モード「1」に基づくA時短遊技状態に制御されたとしても、興趣の低下を抑制することが可能となる。

20

【1857】

なお、第1実施例のパチンコ遊技機では、上述したようにC時短遊技状態を搭載していないが、例えば、複数のC時短当りを設けるようにしてもよい。この場合、複数のC時短当りのいずれかに当選した場合、例えば、選択図柄コマンドに応じて、時短種別モード、及び、C時短当りの導出にかかわる時短終了条件を決定するようにしてもよい。また、第1実施例のパチンコ遊技機では、例えばA時短遊技状態において特定小当りの導出回数に応じて、選択される変動PTTBを遷移させるようにしたが、これに限られず、いずれかの時短遊技状態においてC時短当りの導出回数に応じて、選択される変動PTTBを遷移させるようにしてもよい。後述する第2実施例及び第3実施例でも同様である。

【1858】

また、第1実施例のパチンコ遊技機では、A時短遊技状態において、選択される変動PTTBを遷移させるようにしたが、これに限られず、B時短遊技状態において、選択される変動PTTBを遷移させるようにしてもよいし、C時短遊技状態において、織維される変動PTTBを遷移させるようにしてもよい。後述する第2実施例及び第3実施例でも同様である。

30

【1859】

なお、第1の実施例では、A時短遊技状態において最後に参照される変動PTTBは、いずれの時短種別モードであっても変動パターンテーブルAであるが、これに限られず、他の変動PTTBであってもよい。例えば、変動時間の平均時間が変動パターンテーブルAと同じであるか又はほぼ同じの変動PTTBが参照されるようにしてもよい。この場合、変動時間の平均時間が相対的に長い変動PTTBに限定する必要はないが、A時短遊技状態の終了を遅らせる観点からいえば、複数の変動PTTBのうち、変動時間の平均時間が相対的に長い変動PTTBが参照されるようにすることが好ましい。後述する第2実施例及び第3実施例でも同様である。

40

【1860】

また、第1実施例のパチンコ遊技機では、A時短遊技状態において参照される変動PTTBとして、変動時間の平均時間が異なる変動パターンテーブルA～Dのいずれかが参照されるようにしたが、変動PTTBの数はこれに限られない。例えば、変動時間の平均時間が異なる変動PTTBをさらに設けると、変動PTTBが遷移される態様にさらにバリエーションを持たせることができる。後述する第2実施例及び第3実施例でも同様である

50

【 1 8 6 1 】

また、変動時間の平均時間が同じであるか又はほぼ同じである変動 P T T B を複数設けるようにしてもよい。例えば、変動時間の平均時間が変動パターンテーブル A と同じであるか又はほぼ同じであるものの、選択される変動パターンが異なる変動 P T T B を設けるようにしてもよい。後述する第 2 実施例及び第 3 実施例でも同様である。

【 1 8 6 2 】

また、第 1 実施例では、変動パターンテーブル A ~ D を用いて変動 P T T B の遷移を説明したため、一の時短種別モードで選択される変動 P T T B と、他の時短種別モードで選択される変動 P T T B とが同じ変動 P T T B である場合があるが、これに限られない。例を挙げて説明すると、例えば時短種別モード「3」において、変動パターンテーブル A が参照される区間において特定小当りが 1 回導出されると、変動パターンテーブル C が参照されるようになる。一方、時短種別モード「6」において、A 時短遊技状態の開始時でも変動パターンテーブル C が参照される。しかし、時短種別モード「3」において参照される変動パターンテーブル C と、時短種別モード「6」において参照される変動パターンテーブル C とは、同じ変動 P T T B である必要はなく、時短種別モード「3」又は「6」において、変動時間の平均時間が変動パターンテーブル C と同じであるか又はほぼ同じ変動 P T T B が参照されるようにしてもよい。後述する第 2 実施例及び第 3 実施例でも同様である。

【 1 8 6 3 】

[5 - 2 . 第 2 実施例]

第 2 実施例は、A 時短遊技状態に制御される回数にリミッタ機能を搭載し、A 時短遊技状態の終了条件を特定小当りの導出回数が規定回数となることとし、リミッタ残回数と特定小当りの導出回数とに基づいて、参照される変動 P T T B を変更するようにしたものである。この第 2 実施例において、リミッタ回数を例えば 10 回とする。リミッタ機能とは、大当り遊技状態に制御された回数をカウントし（例えば大当り遊技状態の終了時に 1 カウントアップ又は 1 カウントダウンし）、大当り遊技状態に制御された回数が規定回数に到達すると、大当り遊技状態の終了後、A 時短遊技状態ではなく通常遊技状態に移行させることが可能な機能が相当する。

【 1 8 6 4 】

なお、この第 2 実施例では、第 1 実施例と異なる点についてのみ説明し、第 1 実施例と共通する点についての説明は省略するものとする。

【 1 8 6 5 】

図 1 4 0 は、リミッタ残回数別に、A 時短遊技状態において参照される変動 P T T B の遷移の一例を示す図である。なお、図 1 4 0 において、便宜上、変動パターンテーブル A ~ D を、それぞれ、単にテーブル A ~ D と示している。なお、通常テーブル及び変動パターンテーブル A ~ D は、第 1 実施例において説明した変動パターンテーブル A ~ D と同様である。

【 1 8 6 6 】

図 1 4 0 に示されるように、リミッタ残回数が例えば 6 回 ~ 10 回の場合、A 時短遊技状態開始時に設定される変動 P T T B は、例えば、変動パターンテーブル A ~ D のうち遊技の進行速度が相対的に速い変動パターンテーブル C である。この変動パターンテーブル C を参照して変動パターンが決定される区間において特定小当りが 8 回導出されると、メイン CPU 2 2 0 1 は、参照される変動 P T T B を、変動パターンテーブル C から例えば変動パターンテーブル B に変更する。この変動パターンテーブル B を参照して変動パターンが決定される区間において特定小当りが 1 回導出されると、メイン CPU 2 2 0 1 は、参照される変動 P T T B を、変動パターンテーブル B から例えば変動パターンテーブル A に変更する。そして、特定小当りの導出回数にかかわる時短終了条件が成立すると（すなわち A 時短遊技状態において特定小当りが 10 回導出されると）、メイン CPU 2 2 0 1 は、A 時短遊技状態を終了し、参照される変動 P T T B を、変動パターンテーブル A から

通常テーブルに戻す。

【 1 8 6 7 】

リミッタ残回数が 2 回 ~ 5 回の場合、A 時短遊技状態開始時に設定される変動 P T T B は、例えば変動パターンテーブル B である。リミッタ残回数が 2 回 ~ 5 回の場合、参照される変動 P T T B が遷移せず、特定小当りの導出回数にかかわる時短終了条件が成立すると（すなわち A 時短遊技状態において特定小当りが 1 0 回導出されると）、メイン C P U 2 2 0 1 は、A 時短遊技状態を終了し、参照される変動 P T T B を、変動パターンテーブル B から通常テーブルに戻す。すなわち、A 時短遊技状態では、変動パターンテーブル A ~ D のうち遊技の進行速度が相対的に中位の変動パターンテーブル B で遊技が進行し、特定小当りが例えば 1 0 回導出されると、A 時短遊技状態が終了して通常遊技状態に戻り、参照される変動 P T T B も通常テーブルとなる。

10

【 1 8 6 8 】

リミッタ残回数が例えば 1 回の場合、A 時短遊技状態開始時に設定される変動 P T T B は、例えば変動パターンテーブル A である。リミッタ残回数が 1 回の場合、参照される変動 P T T B が遷移せず、特定小当りの導出回数にかかわる時短終了条件が成立すると（すなわち A 時短遊技状態において特定小当りが 1 0 回導出されると）、メイン C P U 2 2 0 1 は、A 時短遊技状態を終了し、参照される変動 P T T B を、変動パターンテーブル A から通常テーブルに戻す。すなわち、A 時短遊技状態では、変動パターンテーブル A ~ D のうち遊技の進行速度が相対的に遅い変動 P T T B（例えば、変動パターンテーブル A）で遊技が進行し、特定小当りが例えば 1 0 回導出されると、A 時短遊技状態が終了して通常遊技状態に戻り、参照される変動 P T T B も通常テーブルとなる。

20

【 1 8 6 9 】

このように、リミッタ残回数が例えば 6 回 ~ 1 0 回と相対的に多い場合は遊技の進行速度を速くすることができ、リミッタ残回数が例えば 2 回 ~ 5 回と相対的に中位の場合は遊技の進行速度も中位の速度とすることができ、リミッタ残回数が例えば 1 回と相対的に少なくなった場合は遊技の進行速度遅くすることができる。このようにすることで、リミッタ残回数が多いときは遊技の進行を早めることで早い段階で大当り遊技状態に制御することができ、リミッタ残回数が少ないときは遊技の進行を遅らせて A 時短遊技状態の終了を遅らせることが可能となる。

【 1 8 7 0 】

なお、リミッタ残回数が例えば 0 回の場合、大当り遊技状態の終了後、A 時短遊技状態に制御されずに通常遊技状態に制御されるため、大当り遊技状態の終了後に設定される変動 P T T B は、例えば通常テーブルである。

30

【 1 8 7 1 】

上述の第 2 実施例では、リミッタ残回数が多い場合には遊技の進行速度が相対的に速い変動 P T T B を参照して遊技が進行し、リミッタ残回数が少ない場合には遊技の進行速度が相対的に遅い変動パターンテーブル P T T B を参照して遊技が進行するようにしたが、これに限られない。例えば、リミッタ残回数が多い場合には遊技の進行速度が相対的に遅い変動 P T T B（例えば、変動パターンテーブル A）を参照して遊技が進行し、リミッタ残回数が少ない場合には遊技の進行速度が相対的に速い変動パターンテーブル P T T B（例えば、変動パターンテーブル C）を参照して遊技が進行するようにしてもよい。この場合、大当り遊技状態の連荘回数が多くなることに応じて特別図柄の変動時間の平均時間を短くすることができるため、大当り遊技状態の連荘に基づいて生じうる遊技の間延びを低減させることができるようになり、ひいては遊技の興趣の低下を抑制することが可能となる。

40

【 1 8 7 2 】

なお、リミッタ残回数が例えば 6 回 ~ 1 0 回の場合、参照される変動 P T T B の遷移を、例えば、図 1 4 0 に示されるようなあらかじめ決められた態様で遷移させることに代えて、第 1 実施例で説明した態様で遷移させるようにしてもよい。このようにすることで、第 1 実施例で説明した遊技と第 2 実施例で説明した遊技との両方を実行可能なパチンコ遊

50

技機を提供することができる。この場合におけるメインCPU2201により実行される制御について、図141及び図142を参照して説明する。

【1873】

図141は、大当り終了処理の一例を示すフローチャートであって、図103に示される大当り終了処理に代えて行われる処理である。図141に示される大当り終了処理では、図103に示される大当り処理において行われる特別図柄遊技終了設定処理(S2142)に代えて、特別図柄遊技終了設定処理(S2142A)が行われる。特別図柄遊技終了設定処理(S2142A)についての詳細な説明は省略するが、この特別図柄遊技終了設定処理(S2142A)において、メインCPU2201は、既存の特別図柄遊技終了設定処理(S2142)で実行される処理に加えて、大当り遊技状態に制御された回数を計数する。そして、大当り遊技状態に制御された回数がリミッタ回数になったか否かを判定し、大当り遊技状態に制御された回数がリミッタ回数になったと判定された場合、メインCPU2201は、既存の特別図柄遊技終了設定処理で設定された時短フラグを無効にする処理を行う。

10

【1874】

図142は、第1実施例において実行される時短管理処理(図135参照)に代えて、第2実施例において実行される時短管理処理の一例を示すフローチャートである。

【1875】

図142に示されるように、メインCPU2201は、まず、S2261において、時短フラグがオフであるか否かを判定する。時短フラグがオフであると判定された場合(S2261がYES判定の場合)、メインCPU2201は、処理を、S2262に移す。一方、時短フラグがオフでないと判定された場合(S2261がNO判定の場合)、すなわち時短フラグがオンである場合、メインCPU2201は、処理を、S2266に移す。

20

【1876】

S2262において、メインCPU2201は、第1実施例で説明した時短種別モードが「0」より大きいか否かを判定する。時短種別モードが「0」より大きいと判定された場合(S2262がYES判定の場合)、メインCPU2201は、処理を、S2263に移す。一方、時短種別モードが「0」より大きくないと判定された場合(S2262がNO判定の場合)、すなわち時短種別モードが「0」の場合、メインCPU2201は、時短管理処理を終了する。なお、リミッタ残回数が0である場合、時短種別モードを例えば「0」にセットすることで、S2262において強制的にNO判定されるようにするとよい。

30

【1877】

S2263において、メインCPU2201は、時短フラグをオンにする。メインCPU2201は、S2263の処理を実行した後、処理を、S2265に移す。

【1878】

S2265において、メインCPU2201は、変動PTTB変更条件設定処理を行う。この変動PTTB変更条件設定処理は、第1実施例において図136を参照して説明したとおりである。メインCPU2201は、S2265の処理を実行すると、時短管理処理を終了する。

40

【1879】

S2266において、メインCPU2201は、時短継続判定処理を行う。この時短継続判定処理は、第1実施例において図137を参照して説明したとおりである。メインCPU2201は、S2266の処理を実行した後、処理を、S2267に移す。

【1880】

S2267において、メインCPU2201は、時短終了フラグがオンであるか否かを判定する。時短終了フラグは、上述の時短継続判定処理(図137参照)においてセットされる。時短終了フラグがオンである場合(S2267がYES判定の場合)、メインCPU2201は、処理を、S2268に移す。一方、時短終了フラグがオンでない場合

50

(S 2 2 6 7 が N O 判定の場合)、すなわち時短終了フラグがオフの場合、メイン C P U 2 2 0 1 は、処理を、 S 2 2 7 0 に移す。

【 1 8 8 1 】

S 2 2 6 8 において、メイン C P U 2 2 0 1 は、時短フラグをオフにする。メイン C P U 2 2 0 1 は、 S 2 2 6 8 の処理を実行した後、処理を、 S 2 2 6 9 に移す。

【 1 8 8 2 】

S 2 2 6 9 において、メイン C P U 2 2 0 1 は、選択テーブルを初期化する。この処理は、第 1 実施例の S 2 2 1 9 においても説明したように、参照される特別図柄の変動 P T T B を、通常テーブルに戻す処理である。メイン C P U 2 2 0 1 は、 S 2 2 6 9 の処理を実行すると、時短管理を終了する。

10

【 1 8 8 3 】

S 2 2 7 0 において、メイン C P U 2 2 0 1 は、リミッタ残回数が例えば 5 以下であるか否かを判定する。リミッタ残回数が例えば 5 以下であると判定された場合 (S 2 2 7 0 が Y E S 判定の場合)、メイン C P U 2 2 0 1 は、処理を、 S 2 2 7 1 に移す。一方、リミッタ残回数が例えば 5 以下でないと判定された場合 (S 2 2 7 0 が N O 判定の場合)、すなわちリミッタ残回数が例えば 5 より大きい (すなわち 6 以上である) 場合、メイン C P U 2 2 0 1 は、処理を、 S 2 2 7 2 に移す。

【 1 8 8 4 】

S 2 2 7 1 において、メイン C P U 2 2 0 1 は、リミッタ残回数に応じて変動 P T T B を設定する。例えば、図 1 4 0 に示されるように、リミッタ残回数が 2 回 ~ 5 回の場合は、参照する変動 P T T B を変動パターンテーブル B に設定し、リミッタ残回数が 1 回の場合は、参照する変動 P T T B を変動パターンテーブル A に設定する。メイン C P U 2 2 0 1 は、 S 2 2 7 1 の処理を実行すると、時短管理処理を終了する。

20

【 1 8 8 5 】

S 2 2 7 2 において、メイン C P U 2 2 0 1 は、特定小当たり当選フラグがオンであるか否かを判定する。特定小当たり当選フラグは、上述の時短継続判定処理 (図 1 3 7 参照) においてセットされる。特定小当たり当選フラグがオンである場合 (S 2 2 7 2 が Y E S 判定の場合)、メイン C P U 2 2 0 1 は、処理を、 S 2 2 7 3 に移す。一方、特定小当たり当選フラグがオンでない場合 (S 2 2 7 2 が N O 判定の場合)、すなわち特定小当たり当選フラグがオフの場合、メイン C P U 2 2 0 1 は、時短管理処理を終了する。

30

【 1 8 8 6 】

S 2 2 7 3 において、メイン C P U 2 2 0 1 は、変動 P T T B 変更条件管理処理を行う。この変動 P T T B 変更条件管理処理は、第 1 実施例において図 1 3 8 を参照して説明したとおりである。メイン C P U 2 2 0 1 は、 S 2 2 7 3 の処理を実行すると、時短管理処理を終了する。

【 1 8 8 7 】

このようにすることで、リミッタ残回数が例えば 6 回 ~ 1 0 回の場合は、 A 時短遊技状態の終了時期が決定されていないなかで、参照される変動 P T T B を遷移させていくことで、 A 時短遊技状態の終了タイミングを予測させるといった、スリリングに満ちた時短遊技状態による遊技を行うことができるだけでなく、遊技の進行速度を速めることにより、興味を高めることができる。そして、リミッタ残回数が少なくなるにつれて段階的に遊技の進行速度を遅くしていくことで、 A 時短遊技状態が終了して通常遊技状態に戻ってしまうタイミングを遅らせることが可能となる。

40

【 1 8 8 8 】

[5 - 3 . 第 3 実施例]

第 3 実施例は、特定小当たりとして複数種類の特定小当たりを設けて、これら複数種類の特定小当たりの導出回数に基づいて、 A 時短遊技状態を終了させたり、参照される変動 P T T B を変更するようにしたものである。この第 3 実施例では、複数種類の特定小当たりとして、特定小当たり A 及び特定小当たり B を設けている。なお、この第 3 実施例では、第 1 実施例と異なる点についてのみ説明し、第 1 実施例と共通する点についての説明は省略するものと

50

する。

【 1 8 8 9 】

[5 - 3 - 1 . 基本仕様]

先ず、第 3 実施例のパチンコ遊技機の基本仕様について説明する。

【 1 8 9 0 】

[5 - 3 - 3 - 1 . 特別図柄の当り判定テーブル]

図 1 4 3 は、第 3 実施例のパチンコ遊技機が備える主制御回路 2 2 0 0 のメイン R O M 2 2 0 2 に記憶されている特別図柄の当り判定テーブルの一例である。

【 1 8 9 1 】

図 1 4 3 に示されるように、第 2 特別図柄ゲームの結果に「特定小当り A 」及び「特定小当り B 」が含まれている。この第 3 実施例では、特定小当りが特定小当り A 及び特定小当り B の 2 種類のみであるが、特定小当りの種類は 2 種類に限られず、3 種類以上であってもよい。

【 1 8 9 2 】

特別図柄ゲームの結果が「特定小当り A 」である場合、及び、特別図柄ゲームの結果が「特定小当り B 」である場合のいずれにおいても、特別図柄ゲームの結果が「V 小当り」である場合と同様に、メイン C P U 2 2 0 1 は、V 入賞装置開放準備処理（図 9 4 の S 2 0 1 6 ）及び V 入賞装置開放制御処理（図 9 4 の S 2 0 1 7 を参照）が行われる小当り遊技状態に制御する。ただし、特別図柄ゲームの結果が「V 小当り」でない場合（すなわち「特定小当り A 」又は「特定小当り B 」である場合）は、V 入賞検出されない態様又は V 入賞検出されることが困難な態様で V シャッター 2 1 5 8 が作動して V 入賞口 2 1 5 5 が開放する。したがって、特別図柄ゲームの結果が「V 小当り」でない場合には、小当り遊技状態において遊技者が右打ちして開閉入賞口 2 1 5 1 に遊技球が入賞したとしても、かかる遊技球が V 入賞検出されることに対して期待できない。

【 1 8 9 3 】

なお、詳細は後述するが、時短遊技状態（第 3 実施例のパチンコ遊技機では「A 時短遊技状態」）において「特定小当り A 」及び「特定小当り B 」のいずれが導出された場合であっても、特別図柄ゲームを実行する際に参照される特別図柄の変動パターンテーブルの変更契機、又は、時短遊技状態の終了契機となりうる。また、同じく詳細は後述するが、特別図柄の変動パターンテーブルには、通常遊技状態において参照される変動パターンテーブルである通常テーブル 1（後述の図 1 4 7 参照）と、A 時短遊技状態において参照される変動パターンテーブル A 1 ~ C 1（後述の図 1 4 8 ~ 図 1 5 0 参照）とが含まれる。通常テーブル 1 は第 1 実施例の通常テーブルに対応し、変動パターンテーブル A 1 ~ C 1 は、それぞれ、第 1 実施例の変動パターンテーブル A ~ C に対応している。すなわち、通常テーブル 1 は、複数の変動 P T T B のうち、特別図柄の変動時間の平均時間が最も長い。A 時短遊技状態において参照される特別図柄の変動パターンテーブル A 1 ~ C 1 は、いずれも、通常テーブル 1 と比べて、特別図柄の変動時間の平均時間が短い。また、A 時短遊技状態における特別図柄の変動時間の平均時間は、変動パターンテーブル C 1 < 変動パターンテーブル B 1 < 変動パターンテーブル A 1、となっている。なお、第 3 実施例では、第 1 実施例の変動パターンテーブル D に対応する変動パターンテーブルを設けていないが、第 1 実施例の変動パターンテーブル D に対応する変動パターンテーブルを設けるようにしてもよいことは言うまでもない。

【 1 8 9 4 】

なお、「特定小当り A 」及び「特定小当り B 」の他にさらに別の種類の特定小当りがある場合に、全部の「特定小当り」が特別図柄の変動パターンテーブルの変更契機又は時短遊技状態の終了契機となることは必須ではなく、少なくとも 2 種類の「特定小当り」が特別図柄の変動パターンテーブルの変更契機又は時短遊技状態の終了契機であれば、第 3 実施例のパチンコ遊技機と同様のゲーム性を実現することができる。

【 1 8 9 5 】

図 1 4 3 に示されるように、メイン R O M 2 2 0 2 に記憶されている特別図柄の当り判

定テーブルには、第2始動口2140への入賞に基づいて実行される第2特別図柄ゲームに用いられるデータとして、「大当り」、「V小当り」、「特定小当りA」、「特定小当りB」または「ハズレ」に決定される大当り判定用乱数値の範囲(幅)と、それに対応する当落判定値データ(「大当り判定値データ」、「V小当り判定値データ」、「特定小当りA判定値データ」、「特定小当り判定値データB」、「ハズレ判定値データ」との関係が規定されている。

【1896】

図143に示されるように、第3実施例のパチンコ遊技機では、メインCPU2201により第2特別図柄ゲームが実行された場合、例えば、概ね319分の1の確率で大当りに当選し、概ね50分の1の確率でV小当りに当選し、概ね24分の1の確率で特定小当りAに当選し、概ね12分の1の確率で特定小当りBに当選し、その他はハズレに決定される。なお、特定小当りAと特定小当りBとは異なる確率である必要はなく同じ確率であってもよい。

10

【1897】

[5-3-3-2. 特別図柄判定テーブル]

図144は、第3実施例のパチンコ遊技機が備える主制御回路2200のメインROM2202に記憶されている特別図柄判定テーブルの一例である。

【1898】

図144に示される特別図柄判定テーブルによれば、第1特別図柄ゲームの結果として大当り判定値データが得られた場合、メインCPU2201は、例えば、選択図柄コマンド「z20」を50%の確率で選択し、選択図柄コマンド「z21」を15%の確率で選択し、選択図柄コマンド「z22」を5%の確率で選択し、選択図柄コマンド「z23」を15%の確率で選択し、選択図柄コマンド「z24」を15%の確率で選択し、図柄指定コマンドとして「zA1」を選択する。第1特別図柄ゲームの結果としてハズレ判定値データが得られた場合、メインCPU2201は、例えば、選択図柄コマンド「z25」を選択し、図柄指定コマンド「zA2」を選択する。

20

【1899】

また、第2特別図柄ゲームの結果として大当り判定値データが得られた場合、メインCPU2201は、例えば、選択図柄コマンド「z26」を100%の確率で選択し、図柄指定コマンド「zA13」を選択する。第2特別図柄ゲームの結果としてV小当り判定値データが得られた場合、メインCPU2201は、例えば、選択図柄コマンド「z27」を15%の確率で選択し、選択図柄コマンド「z28」を25%の確率で選択し、選択図柄コマンド「z29」を15%の確率で選択し、選択図柄コマンド「z30」を25%の確率で選択し、選択図柄コマンド「z31」を20%の確率で選択する。また、図柄指定コマンドとして「zA14」を選択する。第2特別図柄ゲームの結果として特定小当りA判定値データが得られた場合、メインCPU2201は、例えば、選択図柄コマンド「z32」を選択し、図柄指定コマンド「zA15」を選択する。第2特別図柄ゲームの結果として特定小当りB判定値データが得られた場合、メインCPU2201は、例えば、選択図柄コマンド「z33」を選択し、図柄指定コマンド「zA16」を選択する。第2特別図柄ゲームの結果としてハズレ判定値データが得られた場合、メインCPU2201は、例えば、選択図柄コマンド「z34」を選択し、図柄指定コマンド「zA17」を選択する。

30

40

【1900】

なお、この第3実施例のパチンコ遊技機では、第2特別図柄ゲームの結果が「V小当り」であるか「特定小当りA」であるか「特定小当りB」であるかを、上述したように、特別図柄の当り判定テーブル(図143参照)を参照し、抽出された第2特別図柄の大当り判定用乱数値に応じて決定しているが、これに限られない。例えば、特別図柄の当り判定テーブル(図143参照)を参照して行われた判定の結果が「小当り」である場合に、特別図柄判定テーブル(図144参照)を参照し、抽出された第2特別図柄の図柄乱数値に応じて、「V小当り」とするか「特定小当りA」とするか「特定小当りB」とするかを決

50

定するようにしてもよい。

【1901】

[5-3-3-3. 当り種類決定テーブル]

図145は、第3実施例のパチンコ遊技機が備える主制御回路2200のメインROM2202に記憶されている当り種類決定テーブルの一例である。なお、図145の備考欄の記載は、便宜上、理解しやすいように記載したものである。

【1902】

図145に示される特定小当りの導出にかかわる時短終了条件は、「特定小当りA」が第1規定回数導出されたこと(第1条件)、「特定小当りB」が第2規定回数導出されたこと(第2条件)、及び、「特別図柄A」が第3規定回数導出され且つ「特定小当りB」が第4規定回数導出されたこと(第3条件)、のうちのいずれかである。第1条件は「特定小当りB」の導出回数が設定されておらず、第2条件は「特定小当りA」の導出回数が設定されていない。第3条件は、「特定小当りA」及び「特定小当りB」の両方について導出回数が設定されており、特定小当りAが第3規定回数導出され且つ特定小当りBが第4規定回数導出された場合に成立し、「特定小当りA」及び「特定小当りB」のうちいずれか一方のみが条件を満たしただけでは成立しない。例えば、選択図柄コマンドが「z22」の場合、大当り遊技状態の終了後に制御されるA時短遊技状態において、「特定小当りA」が5回導出され且つ「特定小当りB」が10回導出された場合に時短終了条件(上記の第3条件)が成立し、「特定小当りA」が5回導出されたものの「特定小当りB」が10回導出されていない場合、及び、「特定小当りB」が10回導出されたものの「特定小当りA」が5回導出されていない場合には、時短終了条件(上記の第3条件)が成立しない。A時短遊技状態が終了した後は通常遊技状態に制御される。なお、上記の第1規定回数、第2規定回数、第3規定回数、及び、第4規定回数は、全部が同じ回数であってもよいし、全部が異なる回数であってもよいし、一部が同じ回数であってもよい。

【1903】

なお、特定小当りの導出にかかわる時短終了条件ではないものの、後述する変動PTTBの変更条件の説明においても、第1条件を、「特定小当りA」が第1規定回数導出されることとし、第2条件を、「特定小当りB」が第2規定回数導出されることとし、第3条件を、「特別図柄A」が第3規定回数導出され且つ「特定小当りB」が第4規定回数導出されることとする。

【1904】

また、この第3実施例において、「特別図柄A」が第5規定回数導出されるか又は「特定小当りB」が第6規定回数導出されることを第4条件とし(第5規定回数及び第6規定回数は、第1規定回数~第4規定回数の全部又はいずれかと同じであってもよい)、時短終了条件又は変動PTTB変更条件を、第3条件に代えて又は加えて第4条件としてもよい。

【1905】

このように、「特定小当りA」及び「特定小当りB」の両方の導出回数を時短遊技状態の終了条件とすることにより、特別図柄ゲームが規定回数行われると時短遊技状態が終了する従来のパチンコ遊技機と異なり、例えばいずれか一方の特定小当りの導出に偏る等、遊技の展開が予想を超えたものとなる場合もあり、スリリングに満ちた時短遊技状態による遊技を行うことが可能となる。

【1906】

なお、この第3実施例のパチンコ遊技機では、「大当り」が導出されたこと、「V小当り」が導出されたこと、特定小当りの導出回数(上記の第1条件~第3条件)をA時短遊技状態の終了条件としているが、これに限られない。例えば、上記の条件に加えて、さらに、現実的に成立しえない条件(例えば、特別図柄の変動回数10000回等)をA時短遊技状態の終了条件に含めるようにしてもよい。

【1907】

また、第3実施例のパチンコ遊技機では、全ての大当り及びV小当りについて大当り遊

10

20

30

40

50

技状態終了後にA時短遊技状態に制御されるが、これに限られず、例えば、一部の大当り又は一部のV小当りについては、大当り遊技状態終了後、A時短遊技状態に制御されずに通常遊技状態に制御されるようにしてもよい。

【1908】

[5-3-3-4. 変動パターンテーブル変更条件テーブル]

図146は、第3実施例のパチンコ遊技機が備える主制御回路2200のメインROM2202に記憶されている変動パターンテーブル変更条件テーブルの一例である。

【1909】

図146に示されるように、A時短遊技状態において参照される変動PTTBの変更条件は、時短種別モードに応じて決定される。図146に示される「備考」の欄は、分かりやすいように、便宜上、選択図柄コマンドを示したものである。なお、当り種類決定テーブル(図145参照)に示されるように、時短種別モードは選択図柄コマンドすなわち特別図柄の結果と対応しているため、A時短遊技状態において参照される変動PTTBの変更条件は、抽出された特別図柄(より詳しくは第2特別図柄)の図柄乱数値に応じて決定されることとなる。

10

【1910】

図146の変動PTTB変更条件の欄に示される変更種別は、A時短遊技状態において参照される変動PTTBの変更条件が、第1条件であるのか、第2条件であるのか、第3条件であるのかを判別するための種別である。この第3実施例において、変更種別1~3は、それぞれ、A時短遊技状態において参照される変動PTTBの変更条件が第1条件~第3条件で成立する条件であることを意味する。

20

【1911】

また、図146の変動PTTB変更条件の欄に示される条件回数Aは、参照される変動PTTBを、現在の変動PTTBから他の変動PTTBに遷移させるための条件であって、当該区間における特定小当りAの導出回数である。同様に、図146の変動PTTB変更条件の欄に示される条件回数Bは、参照される変動PTTBを、現在の変動PTTBから他の変動PTTBに遷移させるための条件であって、当該区間における特定小当りBの導出回数である。

【1912】

例えば、時短種別モードが「9」の場合、A時短遊技状態開始時に設定される変動PTTBが変動パターンテーブルC1であり、変動PTTB変更回数は2回である。この時短種別モード「9」では変動PTTBが2回変更されるが、1回目の変動PTTB変更条件は、最初に設定された変動パターンテーブルC1が参照される区間において特定小当りAが2回導出され且つ特定小当りBが4回導出されることであり、変更後に参照される変動PTTBは変動パターンテーブルB1である。また、2回目の変動PTTB変更条件は、変動パターンテーブルB1において特定小当りAが2回導出され且つ特定小当りBが4回導出されることであり、変更後に参照される変動PTTBは変動パターンテーブルA1である。そして、時短種別モードが「9」の場合、特定小当りAの導出回数5回以上且つ特定小当りBの導出回数10回以上が時短終了条件であるため(図145参照)、この条件を満たすと、A時短遊技状態が終了する。A時短遊技状態が終了すると、参照される変動PTTBは、変動パターンテーブルA1から通常遊技状態において参照される特別図柄の変動パターンテーブル(以下、単に「通常テーブル1」と称する。)に戻る。

30

40

【1913】

[5-3-3-5. 特別図柄の変動パターンテーブル]

図147は、通常テーブル1の一例である。図148~図150は、それぞれ、A時短遊技状態において参照される特別図柄の変動パターンテーブルA1~C1の一例である。図147~図150に示される「備考」の欄は、分かりやすいように、便宜上、表示装置2007に表示される演出内容を示したものである。図147~図150に示される各テーブルは、第1実施例のパチンコ遊技機が備える主制御回路2200のメインROM2202に記憶されている。

50

【 1 9 1 4 】

図 1 4 7 ~ 図 1 5 0 に示されるように、特別図柄の変動パターンは、第 1 実施例と同様に、特別図柄の種別、特別図柄の当り判定処理の結果（当落）、第 1 始動口 2 1 2 0 又は第 2 始動口 2 1 4 0 に遊技球が入賞（通過）したときに抽出されたリーチ判定用乱数値、保留数、又は / 及び演出選択用乱数値等にもとづいて決定される。

【 1 9 1 5 】

通常テーブル 1 及び変動パターンテーブル A 1 ~ C 1 についての特別図柄の変動時間の関係性は上述したとおりであるが、第 1 実施例と同様に、変動パターンテーブル A 1 ~ C 1 のいずれか又は全部に、通常テーブル 1 に含まれる変動パターンよりも変動時間が長い変動パターンが含まれていてもよい。同様に、特別図柄の平均時間が相対的に短い変動 P T T B（例えば、変動パターンテーブル C 1）に、特別図柄の平均時間が相対的に長い変動 P T T B（例えば、変動パターンテーブル A 1）に含まれる変動 P T T B よりも変動時間が長い変動パターンが含まれていてもよい。

10

【 1 9 1 6 】

変動パターンテーブル A 1 ~ C 1 に示されるように、第 2 特別図柄ゲームの結果が「特定小当り A」である場合、例えば、リーチ判定用乱数値及び演出選択用乱数値に応じて、大当りを期待させることが可能なリーチ演出（例えば、変動パターンテーブル A 1 に示される 8 2 H 1 3 H に対応する演出）、V 小当りを期待させることが可能なリーチ演出（例えば、変動パターンテーブル A 1 に示される 8 2 H 1 4 H に対応する演出）、又は、特定小当り A であることを把握可能な変動演出（例えば、変動パターンテーブル A 1 に示される 8 2 H 1 5 H に対応する演出）が行われる。

20

【 1 9 1 7 】

第 2 特別図柄ゲームの結果が「特定小当り B」である場合、第 2 特別図柄ゲームの結果が「特定小当り A」である場合と同様に、例えば、リーチ判定用乱数値及び演出選択用乱数値に応じて、大当りを期待させることが可能なリーチ演出（例えば、変動パターンテーブル A 1 に示される 8 2 H 1 6 H に対応する演出）、V 小当りを期待させることが可能なリーチ演出（例えば、変動パターンテーブル A 1 に示される 8 2 H 1 7 H に対応する演出）、又は、特定小当り B であることを把握可能な変動演出（例えば、変動パターンテーブル A 1 に示される 8 2 H 1 8 H に対応する演出）が行われる。

30

【 1 9 1 8 】

なお、サブ CPU 2 3 0 1 により実行される演出について、第 2 特別図柄ゲームの結果が「特定小当り A」である場合と「特定小当り B」である場合とで、共通の演出又は外観で区別することが困難な程度に類似する演出を実行することにより、第 2 特別図柄の結果が「特定小当り A」であるか「特定小当り B」であるかを遊技者が把握することができないか又は困難となるようにしてもよい。例えば、変動パターンテーブル A 1 に示される 8 2 H 1 8 H に対応する演出を、変動パターンテーブル A 1 に示される 8 2 H 1 5 H に対応する演出と同じ演出または外観で区別困難な演出とすることで実現できる。この場合、サブ CPU 2 3 0 1 は、装飾図柄が停止したときに、第 2 特別図柄ゲームの結果が「特定小当り A」であるか「特定小当り B」であるかを区別できる表示態様を表示せずに、単に「特定小当り」であることを示す表示態様を表示するようにするとよい。さらに、第 2 特別図柄ゲームの結果が「特定小当り A」であるか「特定小当り B」であるかのみならず、「ハズレ」も含めて、遊技者が第 2 特別図柄ゲームの結果を把握することができないか又は困難となる演出を実行するようにしてもよい。

40

【 1 9 1 9 】

また、この第 3 実施例のパチンコ遊技機では、A 時短遊技状態において参照されうる変動パターンテーブル A 1 ~ C 1 のいずれにも、第 2 特別図柄ゲームの結果が「特定小当り A」又は「特定小当り B」であるときに実行可能な特定変動の変動パターン（例えば、F 2 H、F 3 H）が含まれている。この特定変動の変動パターンは、第 1 実施例と同様に、A 時短遊技状態において、参照される特別図柄の変動 P T T B が変更される第 2 特別図柄ゲーム（すなわち、特別図柄ゲームの結果が導出されると、参照される変動 P T T B が変

50

更される第2特別図柄ゲーム)において選択される変動パターンであり、変動時間が例えば2500(ms)の一定時間に設定されている。このように、変動パターンテーブルA1~C1のいずれにも、変動時間が同じ変動パターンが含まれることにより、参照される特別図柄の変動PTTBが変更される第2特別図柄ゲームにおいて、サブCPU2301により共通の演出を実行することが可能となる。この共通の演出は、例えば、参照される変動PTTBの変更を遊技者に報知する演出等が相当し、表示装置2007において行われる報知演出であってもよいし、LED群2046(図88参照)の発光態様による報知演出であってもよい。

【1920】

なお、第1実施例と同様に、特定変動の変動パターン(例えば、HF2H、HF3H)は、参照される特別図柄の変動PTTBが変更されることとなる特別図柄ゲームに限り選択され、それ以外の通常の特別図柄ゲームでは、図147~図150に示されるように選択されないようになっている。ただし、これに限られず、参照される特別図柄の変動PTTBが変更されることとなる特別図柄ゲーム以外の通常の特別図柄ゲームにおいても、例えば演出選択用乱数値に応じて選択されるようにしてもよい。

【1921】

[5-3-4.主制御処理]

第3実施例のパチンコ遊技機において、主制御回路2200のメインCPU2201により実行される各種処理(各種モジュール)は、特別図柄可変表示開始処理(図95参照)のS2026で行われる特別図柄の変動パターン決定処理、及び、特別図柄遊技終了処理(図98参照)のS2071で行われる時短管理処理が、第3のパチンコ遊技機及び第1実施例のパチンコ遊技機と異なるものの、その他の処理については同様である。そこで、以下では、特別図柄の変動パターン決定処理、及び、時短管理処理について説明し、メインCPU2201により実行されるその他の処理についての説明は省略する。

【1922】

[5-3-4-1.特別図柄の変動パターン決定処理]

図151は、第3のパチンコ遊技機において実行される特別図柄可変表示開始処理(図95参照)に代えて、第3実施例のパチンコ遊技機において実行される特別図柄可変表示開始処理の一例を示すフローチャートである。図151に示される特別図柄の変動パターン決定処理(S2026B)では、図95に示される特別図柄の変動パターン決定処理で実行される既存の処理に加えて、後述の特定変動パターン決定処理が実行される。

【1923】

図152は、第3実施例のパチンコ遊技機において実行される特定変動パターン決定処理の一例を示すフローチャートである。この特定変動パターン決定処理は、特別図柄の変動パターン決定処理(S2026B)の実行中にサブルーチンとして呼び出される処理であって、図95に示される特別図柄の変動パターン決定処理で実行される既存の処理を一旦行った後に、所定の条件を満たしている場合(例えば、後述のS2301及びS2302がいずれもYES判定であって、且つS2306、S2311又はS2313がYES判定の場合)は、特別図柄の変動PTTBを、上述の特定変動の変動PTTB(例えば、F2H又はF3H)に決定しなおす処理である。

【1924】

図152に示されるように、メインCPU2201は、特定変動パターン決定処理において、まず、特定小当りA又は特定小当りBに当選したか否かを判定する(S2301)。特定小当りA又は特定小当りBに当選したと判定された場合(S2301がYES判定の場合)、メインCPU2201は、処理を、S2302に移す。一方、特定小当りに当選していないと判定された場合(S2301がNO判定の場合)、メインCPU2201は、特定変動パターン決定処理を終了する。

【1925】

S2302において、メインCPU2201は、変動PTTB変更回数Nが0より大きいか否かを判定する。変動PTTB変更回数Nが0より大きいと判定された場合(S23

10

20

30

40

50

02がYES判定の場合)、メインCPU2201は、処理をS2303に移す。一方、変動PTTB変更回数Nが0より大きくないと判定された場合(S2302がNO判定の場合)、すなわち、変動PTTB変更回数Nが0の場合、メインCPU2201は、特定変動パターン決定処理を終了する。

【1926】

S2203において、メインCPU2201は、特定小当りAに当選したか否かを判定する。特定小当りAに当選したと判定された場合(S2303がYES判定の場合)、メインCPU2201は、処理、S2304に移す。一方、特定小当りAに当選していないと判定された場合(S2303がNO判定の場合)、すなわち特定小当りBに当選した場合、メインCPU2201は、処理を、S2309に移す。

10

【1927】

S2304において、メインCPU2201は、特定小当りA区間回数に1を加算する。すなわち、S2304の処理は、特定小当りA区間回数を計数する処理である。例えば、A時短遊技状態において、A時短遊技状態開始時に設定される変動PTTBが変動パターンテーブルB1である場合、この変動パターンテーブルB1が参照される区間において特定小当りAに当選した回数が、特定小当りA区間回数に相当する。メインCPU2201は、S2304の処理を実行した後、処理を、S2305に移す。

【1928】

S2309において、メインCPU2201は、特定小当りB区間回数に1を加算する。すなわち、S2309の処理は、特定小当りB区間回数を計数する処理である。例えば、A時短遊技状態において、A時短遊技状態開始時に設定される変動PTTBが変動パターンテーブルB1である場合、この変動パターンテーブルB1が参照される区間において特定小当りBに当選した回数が、特定小当りB区間回数に相当する。メインCPU2201は、S2309の処理を実行した後、処理を、S2305に移す。

20

【1929】

S2305において、メインCPU2201は、変更種別が1であるか否かを判定する。変更種別が1であると判定された場合(S2305がYES判定の場合)、メインCPU2201は、処理を、S2306に移す。一方、変更種別が1でないとして判定された場合(S2305がNO判定の場合)、すなわち変更種別が2又は3である場合、メインCPU2201は、処理を、S2310に移す。

30

【1930】

S2306において、メインCPU2201は、条件回数Aと特定小当りA区間回数とが同じ回数であるか否かを判定する。条件回数Aと特定小当りA区間回数とが同じ回数であると判定された場合(S2306がYES判定の場合)、メインCPU2201は、処理を、S2307に移す。一方、条件回数Aと特定小当りA区間回数とが同じ回数でないとして判定された場合(S2306がNO判定の場合)、すなわち条件回数Aよりも特定小当りA区間回数の方が小さい場合、メインCPU2201は、特定変動パターン決定処理を終了する。すなわち、特定小当りA区間回数は、変動PTTB変更条件が成立したか否かの判定に用いられるものである。

【1931】

S2307において、メインCPU2201は、特別図柄の変動パターンを、特定変動の変動パターン(例えば、F2H)に選択決定する。この特定変動の変動パターン(例えば、F2H)は、上述したとおり、第2特別図柄ゲームの結果が特定小当りAである場合に実行可能であり、変動時間が一定時間(例えば5000(ms))の変動パターンである。このように、所定の条件を満たしている場合(例えば、後述のS2301及びS2302がいずれもYES判定であって、S2305がYES判定且つS2306がYES判定の場合、S2310がYES判定且つS2311がYES判定の場合、又は、S2312がYES判定且つS2313がYES判定の場合)に、特別図柄の変動パターンが特定変動の変動パターン(例えば、F2H)に選択決定されるようにすることにより、複数の変動パターンテーブルA1~C1のうちいずれの変動PTTBが参照されている場合であ

40

50

っても、サブCPU2301により、共通の演出として、変動PTTBが変更されることを報知する演出を実行することが可能となる。メインCPU2201は、S2307の処理を実行した後、処理を、S2308に移す。ただし、変動PTTBが変更されることを報知する演出は、複数の変動パターンテーブルA1～C1に共通する演出であることは必須でない。

【1932】

S2308において、メインCPU2201は、変動PTTB変更フラグをオンにする。メインCPU2201は、S2208の処理を実行すると、特定変動パターン決定処理を終了する。

【1933】

S2210において、メインCPU2201は、変更種別が2であるか否かを判定する。変更種別が2であると判定された場合（S2310がYES判定の場合）、メインCPU2201は、処理を、S2311に移す。一方、変更種別が2でないと判定された場合（S2310がNO判定の場合）、すなわち変更種別が3である場合、メインCPU2201は、処理を、S2312に移す。

【1934】

S2311において、メインCPU2201は、条件回数Bと特定小当りB区間回数とが同じ回数であるか否かを判定する。条件回数Bと特定小当りB区間回数とが同じ回数であると判定された場合（S2311がYES判定の場合）、メインCPU2201は、処理を、S2307に移す。この場合、S2307において、メインCPU2201は、特別図柄の変動パターンを、変動時間が一定時間（例えば5000（ms））の特定変動の変動パターン（例えば、F3H）に選択決定することにより、複数の変動パターンテーブルA1～C1のうちいずれの変動PTTBが参照されている場合であっても、サブCPU2301により、必須ではないが、共通の演出として、変動PTTBが変更されることを報知する演出を実行することが可能となる。一方、条件回数Bと特定小当りB区間回数とが同じ回数でないと判定された場合（S2311がNO判定の場合）、すなわち条件回数Bよりも特定小当りB区間回数の方が小さい場合、メインCPU2201は、特定変動パターン決定処理を終了する。すなわち、特定小当りB区間回数は、変動PTTB変更条件が成立したか否かの判定に用いられるものである。

【1935】

S2312において、メインCPU2201は、特定小当りA区間回数が条件回数A以上であるか否かを判定する。特定小当りA区間回数が条件回数A以上であると判定された場合（S2312がYES判定の場合）、メインCPU2201は、処理を、S2313に移す。一方、特定小当りA区間回数が条件回数A以上でないと判定された場合（S2312がNO判定の場合）、すなわち条件回数Aよりも特定小当りA区間回数の方が小さい場合、メインCPU2201は、特定変動パターン決定処理を終了する。

【1936】

S2313において、メインCPU2201は、特定小当りB区間回数が条件回数B以上であるか否かを判定する。特定小当りB区間回数が条件回数B以上であると判定された場合（S2313がYES判定の場合）、メインCPU2201は、処理を、S2307に移す。この場合、S2307において、メインCPU2201は、特別図柄の変動パターンを、今回の特定小当りゲームにおいて当選した特定小当りの種別に応じて、F2H（特定小当りAに当選した場合）又はF3H（特定小当りBに当選した場合）に選択決定する。このようにすることで、複数の変動パターンテーブルA1～C1のうちいずれの変動PTTBが参照されている場合であっても、サブCPU2301により、必須ではないが、共通の演出として、変動PTTBが変更されることを報知する演出を実行することが可能となる。一方、特定小当りB区間回数が条件回数B以上でないと判定された場合（S2313がNO判定の場合）、すなわち条件回数Bよりも特定小当りB区間回数の方が小さい場合、メインCPU2201は、特定変動パターン決定処理を終了する。

【1937】

10

20

30

40

50

このようにすることで、当該区間における特定小当り A の導出回数が条件回数 A 以上となること、及び、当該区間における特定小当り B の導出回数が条件回数 B 以上となること、の両方が成立した場合に、特定変動の変動パターンを実行することができる。

【 1 9 3 8 】

[5 - 3 - 4 - 2 . 時短管理処理]

図 1 5 3 は、第 3 のパチンコ遊技機において特別図柄遊技終了処理（図 9 8 参照）の S 2 0 7 1 で行われる時短管理処理に代えて、第 3 実施例のパチンコ遊技機において実行される時短管理処理の一例を示すフローチャートである。

【 1 9 3 9 】

図 1 5 3 に示されるように、メイン CPU 2 2 0 1 は、時短管理処理において、先ず、時短フラグがオフであるか否かを判定する（S 2 3 2 1）。時短フラグがオフであると判定された場合（S 2 3 2 1 が YES 判定の場合）、メイン CPU 2 2 0 1 は、処理を、S 2 3 2 2 に移す。一方、時短フラグがオフでないと判定された場合（S 2 3 2 1 が NO 判定の場合）、すなわち時短フラグがオンである場合、メイン CPU 2 2 0 1 は、処理を、S 2 3 2 6 に移す。

10

【 1 9 4 0 】

S 2 3 2 2 において、メイン CPU 2 2 0 1 は、時短種別モードが「6」より大きいかなかを判定する。時短種別モードが「6」より大きいと判定された場合（S 2 3 2 2 が YES 判定の場合）、メイン CPU 2 2 0 1 は、処理を、S 2 3 2 3 に移す。一方、時短種別モードが「6」より大きくないと判定された場合（S 2 3 2 2 が NO 判定の場合）、すなわち第 3 実施例では時短種別モード「1」～「6」を使用していないため時短種別モードが「0」の場合、メイン CPU 2 2 0 1 は、時短管理処理を終了する。

20

【 1 9 4 1 】

S 2 3 2 3 において、メイン CPU 2 2 0 1 は、時短フラグをオンにする。メイン CPU 2 2 0 1 は、S 2 3 2 3 の処理を実行した後、処理を、S 2 3 2 5 に移す。

【 1 9 4 2 】

S 2 3 2 5 において、メイン CPU 2 2 0 1 は、変動 P T T B 変更条件設定処理を行う。変動 P T T B 変更条件設定処理の詳細については、図 1 5 4 を参照して後述する。メイン CPU 2 2 0 1 は、S 2 3 2 5 の処理を実行すると、時短管理処理を終了する。

【 1 9 4 3 】

S 2 3 2 6 において、メイン CPU 2 2 0 1 は、時短継続判定処理を行う。時短継続判定処理の詳細については、図 1 5 5 を参照して後述する。メイン CPU 2 2 0 1 は、S 2 3 2 6 の処理を実行した後、処理を、S 2 3 2 7 に移す。

30

【 1 9 4 4 】

S 2 3 2 7 において、メイン CPU 2 2 0 1 は、時短終了フラグがオンであるか否かを判定する。時短終了フラグは、後述の時短継続判定処理（図 1 5 5 参照）においてセットされる。時短終了フラグがオンである場合（S 2 3 2 7 が YES 判定の場合）、メイン CPU 2 2 0 1 は、処理を、S 2 3 2 8 に移す。一方、時短終了フラグがオンでない場合（S 2 3 2 7 が NO 判定の場合）、すなわち時短終了フラグがオフの場合、メイン CPU 2 2 0 1 は、処理を、S 2 3 3 0 に移す。

40

【 1 9 4 5 】

S 2 3 2 8 において、メイン CPU 2 2 0 1 は、時短フラグをオフにする。メイン CPU 2 2 0 1 は、S 2 3 2 8 の処理を実行した後、処理を、S 2 3 2 9 に移す。

【 1 9 4 6 】

S 2 3 2 9 において、メイン CPU 2 2 0 1 は、選択テーブルを初期化する。この処理は、参照される特別図柄の変動 P T T B を、通常テーブル 1 に戻す処理である。メイン CPU 2 2 0 1 は、S 2 3 2 9 の処理を実行すると、特定変動パターン決定処理を終了する。

【 1 9 4 7 】

S 2 3 3 0 において、メイン CPU 2 2 0 1 は、特定小当り A 又は特定小当り B の当選

50

フラグがオンであるか否かを判定する。特定小当り A 当選フラグ及び特定小当り B 当選フラグは、いずれも、後述の時短継続判定処理（図 1 5 5 参照）においてセットされるフラグである。特定小当り A 当選フラグと特定小当り B 当選フラグとのうちいずれかがオンである場合（S 2 3 3 0 が Y E S 判定の場合）、メイン CPU 2 2 0 1 は、処理を、S 2 3 3 1 に移す。一方、特定小当り A 又は特定小当り B の当選フラグがオンでない場合（S 2 3 3 0 が N O 判定の場合）、すなわち特定小当り A 当選フラグ及び特定小当り B 当選フラグのいずれもがオフの場合、メイン CPU 2 2 0 1 は、時短管理処理を終了する。

【 1 9 4 8 】

S 2 3 3 1 において、メイン CPU 2 2 0 1 は、変動 P T T B 変更条件管理処理を行う。変動 P T T B 変更条件管理処理の詳細については、図 1 5 6 を参照して後述する。メイン CPU 2 2 0 1 は、S 2 3 3 1 の処理を実行すると、時短管理処理を終了する。

10

【 1 9 4 9 】

[5 - 3 - 4 - 3 . 変動 P T T B 変更条件設定処理]

図 1 5 4 は、変動 P T T B 変更条件設定処理の一例を示すフローチャートである。変動 P T T B 変更条件設定処理は、上述したように、時短管理処理（図 1 5 3 参照）の実行中にサブルーチンとして呼び出され、変動 P T T B 変更条件テーブル（図 1 4 6 参照）を参照して、各種設定を行う処理である。

【 1 9 5 0 】

図 1 5 4 に示されるように、変動 P T T B 変更条件設定処理において、メイン CPU 2 2 0 1 は、先ず、S 2 3 4 1 において、時短種別モードに応じて、時短開始時変動 P T T B を設定する。メイン CPU 2 2 0 1 は、S 2 3 4 1 の処理を実行した後、処理を、S 2 3 4 2 に移す。

20

【 1 9 5 1 】

S 2 3 4 2 において、メイン CPU 2 2 0 1 は、時短種別モードに応じて、変動 P T T B 変更回数 N を設定する。メイン CPU 2 2 0 1 は、S 2 3 4 2 の処理を実行した後、処理を、S 2 3 4 3 に移す。

【 1 9 5 2 】

S 2 3 4 3 において、メイン CPU 2 2 0 1 は、時短種別モードに応じて、変更種別を設定する。上述したとおり、変動 P T T B の変更条件が第 1 条件（「特定小当り A 」が第 1 規定回数導出されたこと）である場合は変更種別を 1 に設定し、変動 P T T B の変更条件が第 2 条件（「特定小当り B 」が第 2 規定回数導出されたこと）である場合は変更種別を 2 に設定し、変動 P T T B の変更条件が第 3 条件（「特別図柄 A 」が第 3 規定回数導出され且つ「特定小当り B 」が第 4 規定回数導出されたこと）である場合は変更種別を 3 に設定する。メイン CPU 2 2 0 1 は、S 2 3 4 3 の処理を実行した後、処理を、S 2 3 4 4 に移す。

30

【 1 9 5 3 】

S 2 3 4 4 において、メイン CPU 2 2 0 1 は、時短種別モードに応じて、変動 P T T B 変更条件を設定する。変動 P T T B 変更条件テーブル（図 1 4 6 参照）を参照して説明したように、変動 P T T B 変更条件は、参照される変動 P T T B を、現在の変動 P T T B から他の変動 P T T B に遷移させるための条件である。この S 2 3 4 4 では、変動 P T T B 変更回数 N の初期値、すなわち S 2 3 4 2 において設定された変動 P T T B 変更回数 N に対応する条件が設定される。例えば、時短種別モードが「 9 」であれば、N = 2 に対応する変動 P T T B 変更条件が設定される。メイン CPU 2 2 0 1 は、S 2 3 4 4 の処理を実行すると、変動 P T T B 変更条件設定処理を終了する。

40

【 1 9 5 4 】

[5 - 3 - 4 - 4 . 時短継続判定処理]

図 1 5 5 は、時短継続判定処理の一例を示すフローチャートである。時短継続判定処理は、上述したように、時短管理処理（図 1 5 3 参照）の実行中にサブルーチンとして呼び出される。

【 1 9 5 5 】

50

図 1 5 5 に示されるように、時短継続判定処理では、メイン CPU 2 2 0 1 は、まず、S 2 3 5 1 において、特定小当り A が導出されたか否かを判定する。特定小当り A が導出されたと判定された場合 (S 2 3 5 1 が Y E S 判定の場合)、メイン CPU 2 2 0 1 は、処理を、S 2 3 5 2 に移す。一方、特定小当り A が導出されていないと判定された場合 (S 2 3 5 1 が N O 判定の場合)、すなわち特定小当り B 又はハズレが導出された場合 (時短継続判定処理では大当り又は V 小当りは導出されない)、メイン CPU 2 2 0 1 は、処理を、S 2 3 5 6 に移す。

【 1 9 5 6 】

S 2 3 5 2 において、メイン CPU 2 2 0 1 は、特定小当り A 総回数に 1 を加算する。すなわち、S 2 3 5 2 の処理は、特定小当り A 総回数を計数する処理である。特定小当り A 総回数は、変動 P T T B 変更条件が成立したか否かの判定に用いられる特定小当り A 区間回数とは異なり、A 時短遊技状態の終了条件が成立したか否かの判定に用いられるものである。メイン CPU 2 2 0 1 は、S 2 3 5 2 の処理を実行した後、処理を、S 2 3 5 3 に移す。

10

【 1 9 5 7 】

S 2 3 5 3 において、メイン CPU 2 2 0 1 は、特定小当り A 当選フラグをオンにする。メイン CPU 2 2 0 1 は、S 2 3 5 3 の処理を実行した後、処理を、S 2 3 5 4 に移す。

【 1 9 5 8 】

S 2 3 5 4 において、メイン CPU 2 2 0 1 は、特別図柄遊技終了設定処理 (図 1 0 3 の S 2 1 4 2 参照) において設定された時短終了条件が成立したか否かを判定する。例えば、時短終了条件が特定小当り A 導出回数 5 回以上且つ特定小当り B 導出回数 1 0 回以上である場合、特定小当り A が 5 回以上導出されたこと、及び、特定小当り B が 1 0 回以上導出されたこと、の両方を満たす場合に、時短終了条件が成立したと判定される。設定された時短終了条件が成立したと判定された場合 (S 2 3 5 4 が Y E S 判定の場合)、メイン CPU 2 2 0 1 は、処理を、S 2 3 5 5 に移す。一方、設定された時短終了条件が成立していないと判定された場合 (S 2 3 5 4 が N O 判定の場合)、メイン CPU 2 2 0 1 は、時短継続判定処理を終了する。

20

【 1 9 5 9 】

S 2 3 5 5 において、メイン CPU 2 2 0 1 は、時短終了フラグをオンにする。メイン CPU 2 2 0 1 は、S 2 3 5 5 の処理を実行した後、時短継続判定処理を終了する。

30

【 1 9 6 0 】

S 2 3 5 6 において、メイン CPU 2 2 0 1 は、特定小当り B が導出されたか否かを判定する。特定小当り B が導出されたと判定された場合 (S 2 3 5 6 が Y E S 判定の場合)、メイン CPU 2 2 0 1 は、処理を、S 2 3 5 7 に移す。一方、特定小当り B が導出されていないと判定された場合 (S 2 3 5 6 が N O 判定の場合)、すなわちハズレが導出された場合、メイン CPU 2 2 0 1 は、時短継続判定処理を終了する。

【 1 9 6 1 】

S 2 3 5 7 において、メイン CPU 2 2 0 1 は、特定小当り B 総回数に 1 を加算する。すなわち、S 2 3 5 7 の処理は、特定小当り B 総回数を計数する処理である。特定小当り B 総回数は、変動 P T T B 変更条件が成立したか否かの判定に用いられる特定小当り B 区間回数とは異なり、A 時短遊技状態の終了条件が成立したか否かの判定に用いられるものである。メイン CPU 2 2 0 1 は、S 2 3 5 7 の処理を実行した後、処理を、S 2 3 5 8 に移す。

40

【 1 9 6 2 】

S 2 3 5 8 において、メイン CPU 2 2 0 1 は、特定小当り B 当選フラグをオンにする。メイン CPU 2 2 0 1 は、S 2 3 5 8 の処理を実行した後、処理を、S 2 3 5 4 に移す。S 2 3 5 4 以降の処理は上述したとおりである。

【 1 9 6 3 】

[5 - 3 - 4 - 5 . 変動 P T T B 変更条件管理処理]

50

図156は、変動PTTB変更条件管理処理の一例を示すフローチャートである。変動PTTB変更条件管理処理は、上述したように、時短管理処理（図153参照）の実行中にサブルーチンとして呼び出される。この変動PTTB変更条件管理処理は、A時短遊技状態において、変動PTTB変更条件が成立した場合に、参照される特別図柄の変動PTTBを変更する処理である。

【1964】

図156に示されるように、変動PTTB変更条件管理処理において、メインCPU2201は、まず、S2361において、変動PTTB変更フラグがオンであるか否かを判定する。変動PTTB変更フラグがオンであると判定された場合（S2361がYES判定の場合）、メインCPU2201は、処理を、S2362に移す。一方、変動PTTB変更フラグがオンでないと判定された場合（S2361がNO判定の場合）、すなわち変動PTTB変更フラグがオフである場合、メインCPU2201は、変動PTTB変更条件管理処理を終了する。

10

【1965】

S2362において、メインCPU2201は、参照される変動PTTBを変更する。変動PTTBの変更は、設定された変動PTTB変更条件に基づいて行われる。メインCPU2201は、S2362の処理を実行した後、処理を、S2363に移す。

【1966】

S2363において、メインCPU2201は、特定小当りA区間回数及び特定小当りB区間回数をリセットする。参照される変動PTTBが変更された後、あらためて特定小当りA区間回数及び特定小当りB区間回数を計数するためである。メインCPU2201は、S2363の処理を実行した後、処理を、S2364に移す。

20

【1967】

S2364において、メインCPU2201は、変動PTTB変更回数Nから1減算する。メインCPU2201は、S2364の処理を実行した後、処理を、S2365に移す。

【1968】

S2365において、メインCPU2201は、変動PTTB変更回数Nが0より大きいと判定された場合（S2365がYES判定の場合）、メインCPU2201は、処理をS2366に移す。一方、変動PTTB変更回数Nが0より大きくないと判定された場合（S2365がNO判定の場合）、すなわち、変動PTTB変更回数Nが0の場合、メインCPU2201は、変動PTTB変更条件管理処理を終了する。

30

【1969】

S2366において、メインCPU2201は、S2343と同様に変更種別を設定する。ここで設定される変更種別は、S2364において1減算された後の変動PTTB変更回数Nに対応する変更種別が設定される。メインCPU2201は、S2366の処理を実行すると、処理を、S2367に移す。

【1970】

S2367において、メインCPU2201は、S2344と同様に変動PTTB変更条件を設定する。ここで設定される変動PTTB変更条件は、S2364において1減算された後の変動PTTB変更回数Nに対応する条件が設定される。メインCPU2201は、S2367の処理を実行すると、変動PTTB変更条件設定処理を終了する。

40

【1971】

[5-3-5. 参照される変動PTTBの遷移]

次に、A時短遊技状態において参照される変動PTTBの遷移について説明する。図157は、時短種別モード別に、A時短遊技状態において参照される変動PTTBの遷移の一例を示す図である。なお、図157において、便宜上、変動パターンテーブルA1~C1を、それぞれ、単にテーブルA1~C1と示している。

【1972】

50

図 1 5 7 に示されるように、時短種別モードが「 7 」の場合、A 時短遊技状態開始時に設定される変動 P T T B は、例えば変動パターンテーブル B 1 である。この変動パターンテーブル B 1 を参照して変動パターンが決定される区間において特定小当り A が 4 回導出されると、メイン C P U 2 2 0 1 は、参照される変動 P T T B を、変動パターンテーブル B 1 から例えば変動パターンテーブル A 1 に変更する。そして、特定小当りの導出回数にかかわる時短終了条件が成立すると（すなわち特定小当り A が 5 回導出されると）、メイン C P U 2 2 0 1 は、A 時短遊技状態を終了し、参照される変動 P T T B を、変動パターンテーブル A 1 から通常テーブルに戻す。すなわち、A 時短遊技状態の開始時は遊技の進行速度が変動パターンテーブル A 1 ~ C 1 のうち相対的に中位に位置する変動 P T T B（例えば、変動パターンテーブル B 1）で遊技が進行し、この変動パターンテーブル B 1 が参照される区間において特定小当り A が例えば 4 回導出されると、変動パターンテーブル A 1 ~ C 1 のうち遊技の進行速度が相対的に遅い変動 P T T B（例えば、変動パターンテーブル A 1）で遊技が進行することとなる。その後、A 時短遊技状態の終了条件が成立すると、A 時短遊技状態が終了して通常遊技状態に戻り、参照される変動 P T T B も通常テーブルとなる。

【 1 9 7 3 】

時短種別モードが「 8 」の場合、A 時短遊技状態開始時に設定される変動 P T T B は、例えば変動パターンテーブル B 1 である。この変動パターンテーブル B 1 を参照して変動パターンが決定される区間において特定小当り B が 1 0 回導出されると、メイン C P U 2 2 0 1 は、参照される変動 P T T B を、変動パターンテーブル B 1 から例えば変動パターンテーブル A 1 に変更する。そして、特定小当りの導出回数にかかわる時短終了条件が成立すると（すなわち特定小当り B が 1 0 回導出されると）、メイン C P U 2 2 0 1 は、A 時短遊技状態を終了し、参照される変動 P T T B を、変動パターンテーブル A 1 から通常テーブルに戻す。すなわち、A 時短遊技状態の開始時は遊技の進行速度が変動パターンテーブル A 1 ~ C 1 のうち相対的に中位の変動パターンテーブル B 1 で遊技が進行し、この変動パターンテーブル B 1 が参照される区間において特定小当りが例えば 9 回導出されると、遊技の進行速度が相対的に遅い変動 P T T B（例えば、変動パターンテーブル A 1）で遊技が進行することとなる。その後、A 時短遊技状態の終了条件が成立すると、A 時短遊技状態が終了して通常遊技状態に戻り、参照される変動 P T T B も通常テーブルとなる。

【 1 9 7 4 】

時短種別モードが「 9 」の場合、A 時短遊技状態開始時に設定される変動 P T T B は、例えば変動パターンテーブル C 1 である。この変動パターンテーブル C 1 を参照して変動パターンが決定される区間において特定小当り A が 2 回以上且つ特定小当り B が 4 回以上導出されると、メイン C P U 2 2 0 1 は、参照される変動 P T T B を、変動パターンテーブル C 1 から例えば変動パターンテーブル B 1 に変更する。この変動パターンテーブル B 1 を参照して変動パターンが決定される区間において特定小当り A が 2 回以上且つ特定小当り B が 4 回以上導出されると、メイン C P U 2 2 0 1 は、参照される変動 P T T B を、変動パターンテーブル B 1 から例えば変動パターンテーブル A 1 に変更する。そして、特定小当りの導出回数にかかわる時短終了条件が成立すると（すなわち特定小当り A が 5 回以上且つ特定小当り B が 1 0 回以上導出されると）、メイン C P U 2 2 0 1 は、A 時短遊技状態を終了し、参照される変動 P T T B を、変動パターンテーブル A 1 から通常テーブルに戻す。すなわち、A 時短遊技状態の開始時は変動パターンテーブル A 1 ~ C 1 のうち遊技の進行速度が相対的に速い変動パターンテーブル C 1 で遊技が進行し、この変動パターンテーブル C 1 が参照される区間において変動 P T T B 変更条件が成立すると、遊技の進行速度が相対的に中位の変動 P T T B（例えば、変動パターンテーブル B 1）で遊技が進行することとなる。この変動パターンテーブル B 1 が参照される区間において変動 P T T B 変更条件が成立すると、変動パターンテーブル A 1 ~ C 1 のうち遊技の進行速度が相対的に遅い変動 P T T B（例えば、変動パターンテーブル A 1）で遊技が進行することとなる。その後、A 時短遊技状態の終了条件が成立すると、A 時短遊技状態が終了して通常

遊技状態に戻り、参照される変動 P T T B も通常テーブルとなる。

【 1 9 7 5 】

時短種別モードが「 1 0 」の場合、A 時短遊技状態開始時に設定される変動 P T T B は、例えば変動パターンテーブル C 1 である。この変動パターンテーブル C 1 を参照して変動パターンが決定される区間において特定小当り A が 1 回以上且つ特定小当り B が 2 回以上導出されると、メイン C P U 2 2 0 1 は、参照される変動 P T T B を、変動パターンテーブル C 1 から例えば変動パターンテーブル A 1 に変更する。そして、特定小当りの導出回数にかかわる時短終了条件が成立すると（すなわち特定小当り A が 2 回以上且つ特定小当り B が 4 回以上導出されると）、メイン C P U 2 2 0 1 は、A 時短遊技状態を終了し、参照される変動 P T T B を、変動パターンテーブル A 1 から通常テーブルに戻す。すなわち、A 時短遊技状態の開始時は変動パターンテーブル A 1 ~ C 1 のうち遊技の進行速度が相対的に速い変動パターンテーブル C 1 で遊技が進行し、この変動パターンテーブル C 1 が参照される区間において変動 P T T B 変更条件が成立すると、変動パターンテーブル A 1 ~ C 1 のうち遊技の進行速度が相対的に遅い変動 P T T B（例えば、変動パターンテーブル A 1）で遊技が進行することとなる。そして、時短終了条件が成立すると、A 時短遊技状態が終了し、参照される変動 P T T B が通常テーブル 1 に戻る。

10

【 1 9 7 6 】

時短種別モードが「 1 1 」の場合、A 時短遊技状態開始時に設定される変動 P T T B は、例えば変動パターンテーブル C 1 である。時短種別モード「 1 1 」では、参照される変動 P T T B が遷移せず、時短終了条件が成立すると A 時短遊技状態が終了する。A 時短遊技状態が終了すると、メイン C P U 2 2 0 1 は、参照される変動 P T T B を、変動パターンテーブル C 1 から通常テーブルに戻す。すなわち、A 時短遊技状態では、変動パターンテーブル A 1 ~ C 1 のうち遊技の進行速度が相対的に速い変動パターンテーブル C 1 で遊技が進行し、時短終了条件が成立すると、A 時短遊技状態が終了して通常遊技状態に戻り、参照される変動 P T T B も通常テーブル 1 となる。

20

【 1 9 7 7 】

このように、第 3 実施例のパチンコ遊技機では、変動 P T T B の変更契機及び A 時短遊技状態の終了契機となりうる特定小当りを複数種類設けることにより、より一層、スリリングに満ちた時短遊技状態による遊技を行うことが可能となり、時短遊技状態における遊技の興趣を高めることができる。

30

【 1 9 7 8 】

また、例えば特定小当り A 及び特定小当り B のいずれが導出されたのかを把握できないか又は把握困難な演出をサブ C P U 2 3 0 1 によって行うことにより、より一層、時短遊技状態の終了時期の予測を困難なものとする事ができる。

【 1 9 7 9 】

なお、時短種別モードが「 9 」の場合の特定小当りの導出回数にかかわる時短終了条件は、特定小当り A が 5 回導出且つ特定小当り B が 1 0 回導出であり、時短種別モードが「 1 0 」の場合の特定小当りの導出回数にかかわる時短終了条件は、特定小当り A が 2 回導出且つ特定小当り B が 4 回導出である。すなわち、特定小当りの導出回数にかかわる時短終了条件は、特定小当り A の導出回数と特定小当り B の導出回数とが異なる回数であるが、これに限定されず、特定小当り A の導出回数と特定小当り B の導出回数とが同じ回数であってもよい。

40

【 1 9 8 0 】

[5 - 4 . 実施例の組合せ]

上述の第 1 実施例、第 2 実施例及び第 3 実施例は、いずれも、単独で実行することができるが、互いに組合せて実行することもできる。すなわち、第 1 実施例で説明した遊技と第 2 実施例で説明した遊技との両方を実行できることについては上述したとおりであるが、これに加えて、第 1 実施例で説明した遊技と第 3 実施例で説明した遊技との両方を実行することもできるし、第 2 実施例で説明した遊技と第 3 実施例で説明した遊技との両方を実行することもできるし、第 1 実施例で説明した遊技と第 2 実施例で説明した遊技と第 3

50

実施例で説明した遊技との全部を実行することもできる、

【1981】

第1実施例で説明した遊技と第3実施例で説明した遊技との両方を実行可能な態様としては、例えば、第1特別図柄ゲームを第1実施例で説明した遊技とし、第2特別図柄ゲームを第3実施例で説明した遊技とすることで実現できる。この場合、第1特別図柄ゲームの結果が大当たりであるときは、選択図柄コマンド「z0」～「z4」に振り分けて（図124参照）、これらの選択図柄コマンドに応じて、時短終了条件及び時短種別モード（時短種別モード「1」～「5」のいずれか）を決定する（図125参照）。一方、第2特別図柄ゲームの結果が大当たり又はV小当たりであるときは、選択図柄コマンド「z26」～「z31」に振り分けて（図144参照）、これらの選択図柄コマンドに応じて、時短終了条件及び時短種別モード（時短種別モード「7」～「11」のいずれか）を決定する（図145参照）。このようにすることで、第1特別図柄ゲームの結果が大当たりであるときは第1実施例で説明した遊技が行われ、第2特別図柄の結果が大当たり又はV小当たりであるときは第3実施例で説明した遊技が行われることとなる。

10

【1982】

また、第1実施例で説明した遊技と第3実施例で説明した遊技との両方を実行可能な態様として、以下のような態様とすることもできる。例えば、第1特別図柄ゲームの結果が大当たりである場合の大当たりの種類を、図124に示される選択図柄コマンド「z0」～「z4」及び図144に示される選択図柄コマンド「20」～「24」の全部とする。また、第2特別図柄ゲームの結果が大当たりである場合の大当たりの種類を、図124に示される選択図柄コマンド「z6」及び図144に示される選択図柄コマンド「26」の全部とし、第2特別図柄ゲームの結果がV小当たり且つV入賞検出された場合の大当たりの種類を、図124に示される選択図柄コマンド「z7」～「z11」及び図144に示される選択図柄コマンド「27」～「31」の全部とする。このようにすることで、第1特別図柄ゲームの結果が大当たりであるときは、選択図柄コマンドに応じて第1実施例で説明した遊技又は第3実施例で説明した遊技が行われることとなる。同様に、第2特別図柄の結果が大当たり又はV小当たりであるときも、選択図柄コマンドに応じて第1実施例で説明した遊技又は第3実施例で説明した遊技が行われることとなる。

20

【1983】

また、第2実施例で説明した遊技と第3実施例で説明した遊技との両方を実行可能な態様としては、第1実施例で説明した遊技と第2実施例で説明した遊技との両方を実行可能な態様と同様である。例えば、リミッタ残回数が例えば6回～10回の場合、参照される変動PTTBの遷移を、第3実施例で説明した態様で遷移させるようにする。また、リミッタ残回数が例えば2回～5回の場合、参照される変動PTTBを変動パターンテーブルB1とし、参照される変動PTTBが遷移しないようにする。また、リミッタ残回数が例えば1回の場合、参照される変動PTTBを変動パターンテーブルA1とし、参照される変動PTTBが遷移しないようにする。このようにすることで、リミッタ残回数が例えば6回～10回の場合、A時短遊技状態の終了時期が決定されていないなかで、参照される変動PTTBを遷移させていくことで、A時短遊技状態の終了タイミングを予測させるといった、スリリングに満ちた時短遊技状態による遊技を行うことができる一方、リミッタ残回数が少なくなるにつれて、段階的に遊技の進行速度を遅くしていくことができる。

30

40

【1984】

また、第1実施例で説明した遊技と第2実施例で説明した遊技と第3実施例で説明した遊技との全部を実行可能な遊技は、上述の第1実施例で説明した遊技と第3実施例で説明した遊技とに加えて、時短遊技状態のリミッタ機能を備えることで実現できる。例えば、リミッタ残回数が例えば6回～10回の場合、上述の第1実施例で説明した遊技と第3実施例で説明した遊技との両方を実行可能な遊技において、参照される変動PTTBが遷移するようにする。そして、リミッタ残回数が例えば2回～5回の場合及びリミッタ残回数が例えば1回の場合、図140に示される態様で、参照される変動パターンテーブルを遷移させるようにする。このようにすることで、第1実施例で説明した遊技と第2実施

50

例で説明した遊技と第3実施例で説明した遊技との全部を実行可能となる。

【1985】

[6. 第6のパチンコ遊技機]

次に、第6のパチンコ遊技機の一例について、図158～図190を参照して以下に説明する。この第6のパチンコ遊技機は、遊技盤ユニット3000（特に裏ユニット3100）の外観構成において、第1のパチンコ遊技機～第5のパチンコ遊技機と異なる点がある。この第6のパチンコ遊技機は、電気的構成、主制御処理、及びサブ制御処理等は、第1のパチンコ遊技機～第5のパチンコ遊技機のうちのいずれと同様であってもよい。

【1986】

以下、第6のパチンコ遊技機を説明するにあたり、第1のパチンコ遊技機～第5のパチンコ遊技機のいずれかと共通する点については極力説明を省略するものとする。したがって、この第6のパチンコ遊技機の説明において言及していない点については、第1のパチンコ遊技機～第5のパチンコ遊技機のいずれかと同様である。

【1987】

また、第6のパチンコ遊技機を説明するにあたり、図158～図190では、第1のパチンコ遊技機～第5のパチンコ遊技機と外観及び機能が共通する構成も含めて、新たな符号を付すものとする。ただし、メインCPU及びサブCPUについては図158～図190のいずれにも示されていないため（主基板3700及びサブ基板3800は図160に示されている）、便宜上、第1のパチンコ遊技機と同様の符号（メインCPU201、サブCPU301）を用いるものとする。

【1988】

[6-1. 遊技盤ユニット]

図158は、遊技盤ユニット3000の外観を示す正面図の一例である。遊技盤ユニット3000は、前方側に遊技パネル3002を有しており、この遊技パネル3002の背面側に裏ユニット3100が設けられている。

【1989】

第6のパチンコ遊技機では、第1のパチンコ遊技機～第5のパチンコ遊技機と同様に、遊技パネル3002が有する遊技領域3005のうち、センター部材3010（例えば第1のパチンコ遊技機のセンター役物115（図4参照）に相当する）よりも左側の領域を左側領域3006と称し、センター部材3010よりも右側の領域を右側領域3007と称する。

【1990】

裏ユニット3100（図161参照）の詳細は後述するが、図158に示される上部左可動体3152、上部右可動体3210、液晶ユニット3110（図161参照）の表示領域3112は、裏ユニット3100に含まれる。

【1991】

液晶ユニット3110（図161参照）は、例えば枠状の液晶カバー3120に嵌め込まれて、液晶ユニット3110の表示領域3112が遊技領域3005の略中央部に位置するように取り付けられている。上部左可動体3152及び上部右可動体3210は、サブCPU301の制御により作動可能な演出用の役物として、液晶ユニット3110の表示領域3112の前方側に配置されている。上部左可動体3152及び上部右可動体3210は、それぞれ、後述する上部左可動体ユニット3150及び上部右可動体ユニット3200を構成する部材である。また、詳細は後述するが、例えば特別図柄の当り判定処理の結果に基づいてサブCPU301の制御により作動可能な演出用の役物として、下可動体ユニット3600（図159参照）も備える。

【1992】

[6-2. 裏ユニット]

図159は、裏ユニット3100の外観を示す正面図の一例である。図160は、裏ユニット3100の外観を示す背面図の一例である。図161は、裏ユニット3100を前方向右斜め上から見たときの分解斜視図の一例である。図162は、裏ユニット3100

10

20

30

40

50

を後方向右斜め上から見たときの分解斜視図の一例である。

【1993】

図159～図162に示されるように、裏ユニット3100は、上意匠ユニット3140と、左上意匠ユニット3160と、左下意匠ユニット3170と、右意匠ユニット3180と、下可動体ユニット3600と、特別図柄の当り判定処理の結果に基づく表示演出が行われる液晶ユニット3110と、裏カバー3130と、上部左可動体ユニット3150と、上部右可動体ユニット3200と、下部球流路ユニット3190とを備える。

【1994】

また、図160に示されるように、裏ユニット3100の背面側には、裏カバー3130の開口部に対応する位置であって液晶ユニット3110（図161、図162参照）の背面側に、第1のパチンコ遊技機の主制御回路200に相当する主基板3700と、第1のパチンコ遊技機のサブ制御回路300に相当するサブ基板3800とが配置されている。

10

【1995】

図161及び図162に示されるように、裏カバー3130は、前方側に、各種部材を収容可能な収容空間を有する。この収容空間には、上意匠ユニット3140、下可動体ユニット3600及び下部球流路ユニット3190が収容されて取り付けられる。右意匠ユニット3180の収容空間であって下可動体ユニット3600の前方には、上部左可動体ユニット3150及び上部右可動体ユニット3200が収容されて取り付けられる。上部左可動体ユニット3150の前方には左上意匠ユニット3160及び左下意匠ユニット3170が取り付けられる。上部右可動体ユニット3200の前方には右意匠ユニット3180が取り付けられる。また、裏カバー3130は開口部を有しており、この開口部に臨むように液晶ユニット3110が取り付けられる。

20

【1996】

[6-2-1. 上部右可動体ユニット]

図163は、上部右可動体ユニット3200を前方向右斜め上から見たときの分解斜視図の一例である。なお、上部左可動体ユニット3150は、上部右可動体ユニット3200と左右対称であり、上部右可動体ユニット3200と構成が若干異なる点はあるものの、上部左可動体ユニット3150を構成する各種構成と上部右可動体ユニット3200を構成する各種構成とは概ね同様であるため、上部左可動体ユニット3150の詳細な説明については省略する。

30

【1997】

図163に示されるように、上部右可動体ユニット3200は、最前方側の右頭可動体ユニット3300と、右頭可動体ユニット3300の後方側に配置される右顔可動体ユニット3400と、右顔可動体ユニット3400の後方側に配置される右顎可動体ユニット3500とを備える。右頭可動体ユニット3300と右顔可動体ユニット3400と右顎可動体ユニット3500とは、前後方向に積層して配置されている。

【1998】

右頭可動体ユニット3300は、右頭可動体3310と、駆動源としてのモータ3350を含み、右頭可動体3310を昇降させる機構である右頭動作機構部3330と、右頭可動体3310を支持する右頭可動体支持部3320とを備える。

40

【1999】

右頭可動体3310は、キャラクタの一部である頭部を模した可動体であり、演出用の役物として機能する。

【2000】

右頭動作機構部3330は、前方側に収容空間を有するケース状の右頭昇降ベース3340を有しており、この収容空間に、右頭可動体3310を上下方向に昇降させる昇降部3380（後述の図164参照）等が収容されている。この右頭動作機構部3330の詳細な構成については後述する。

【2001】

50

右頭可動体支持部 3 3 2 0 は、右頭可動体 3 3 1 0 を支持しており、右頭可動体 3 3 1 0 と昇降部 3 3 8 0（より詳しくは、後述の図 1 6 4 に示されるベルト 3 3 8 4）との間に設けられている。右頭可動体支持部 3 3 2 0 は、ベルト 3 3 8 4 とともに上下方向に昇降することにより、右頭可動体 3 3 1 0 を上下方向に昇降させることができる。

【 2 0 0 2 】

また、右頭可動体ユニット 3 3 0 0 は、電源基板から供給される電源を配給するためのフラットケーブル 3 3 4 1 を有する。このフラットケーブル 3 3 4 1 は、例えば右頭可動体 3 3 1 0 を発光させるための発光源（例えば LED 素子）が実装された発光基板に接続される。また、フラットケーブル 3 3 4 1 は、右頭昇降ベース 3 3 4 0 の裏面側から、右頭昇降ベース 3 3 4 0 の上端をとって、右頭昇降ベース 3 3 4 0 が有する上記の収容空間に収容される。

10

【 2 0 0 3 】

フラットケーブル 3 3 4 1 は、右頭昇降ベース 3 3 4 0 が有する収容空間において前方側に膨らむように収容される。そのため、右頭昇降ベース 3 3 4 0 の前方側は、フラットケーブル 3 3 4 1 の膨らみを前方側から押さえて収容空間を塞ぐように、前側カバー 3 3 4 3 が取り付けられている。

【 2 0 0 4 】

右顔可動体ユニット 3 4 0 0 は、右顔可動体 3 4 1 0 と、駆動源としてのモータ（不図示）を含み、右顔可動体 3 4 1 0 を昇降させる機構である右顔動作機構部 3 4 3 0 と、右顔可動体 3 4 1 0 を支持する右顔可動体支持部 3 4 2 0 とを備える。右顔可動体ユニット 3 4 0 0 を構成する部材のうち、右頭可動体ユニット 3 3 0 0 を構成する部材とほぼ同じ構成についての説明は省略する。

20

【 2 0 0 5 】

右顔可動体ユニット 3 4 0 0 は、電源基板から供給される電源を配給するためのフラットケーブル 3 4 4 1 を有しており、このフラットケーブル 3 4 4 1 は、フラットケーブル 3 3 4 1 と積層された状態で、右顔昇降ベース 3 4 4 0 の裏面側まで導かれる。このフラットケーブル 3 4 4 1 は、フラットケーブル 3 3 4 1 と同様に、例えば右顔可動体 3 4 1 0 を発光させるための発光源（例えば LED 素子）が実装された発光基板に接続される。そして、右顔昇降ベース 3 4 4 0 の裏面側から右顔昇降ベース 3 4 4 0 の上端をとって、右顔昇降ベース 3 4 4 0 が有する上記の収容空間に収容される点はフラットケーブル 3 3 4 1 と同様である。

30

【 2 0 0 6 】

なお、フラットケーブル 3 4 4 1 は、右顔昇降ベース 3 4 4 0 が有する収容空間において前方側に膨らむように収容される点はフラットケーブル 3 3 4 1 と同様であるが、右顔昇降ベース 3 4 4 0 の前方側は、右頭昇降ベース 3 3 4 0 の裏面によってフラットケーブル 3 4 4 1 の膨らみを前方側から押さえて収容空間が塞がれる。よって、右顔昇降ベース 3 4 4 0 がカバーを兼用することとなり、フラットケーブル 3 4 4 1 が収容された右顔昇降ベース 3 4 4 0 の前方側を塞ぐカバー部材を設ける必要がない。そのため、部品点数の削減により低コスト化を図ることができるだけでなく、前後方向における上部右可動体ユニット 3 2 0 0 全体の厚みを抑制することができる。

40

【 2 0 0 7 】

右顎可動体ユニット 3 5 0 0 は、右顎可動体 3 5 1 0 と、駆動源としてもモータ（不図示）を含み、右顎可動体 3 5 1 0 を昇降させる機構である右顎動作機構部 3 5 3 0 と、右顎可動体支持部 3 5 2 0 とを備える。右顎可動体ユニット 3 5 0 0 を構成する部材のうち、右頭可動体ユニット 3 3 0 0 を構成する部材とほぼ同じ構成についての説明は省略する。

【 2 0 0 8 】

右顎可動体ユニット 3 5 0 0 は、右顎可動体 3 5 1 0 を発光させることはできるものの、この右顎可動体 3 5 1 0 を発光させるための発光基板を備えていない。また、右顎可動体ユニット 3 5 0 0 は、フラットケーブルも有していない。右顎可動体ユニット 3 5 0 0

50

が右顎可動体 3510 を発光させるための発光基板を備えていないにもかかわらず、右顎可動体 3510 を発光させることを可能とする構成については後述する。

【2009】

上述の右顎可動体支持部 3320、右顔可動体支持部 3420、及び右顎可動体支持部 3520 は、いずれも、例えば樹脂等の透明部材で構成されている。

【2010】

(右顎動作機構部)

次に、右顎動作機構部 3330 について説明する。

【2011】

図 164 は、右顎動作機構部 3330 を前方向右斜め上から見たときの一部分解斜視図の一例である。図 165 は、右顎動作機構部 3330 を後方向右斜め上から見たときの一部分解斜視図の一例である。

10

【2012】

図 164 及び図 165 に示されるように、右顎動作機構部 3330 は、上述の右顎昇降ベース 3340 と、右顎昇降ベース 3340 が有する収容空間に収容して取り付けられる昇降部 3380 と、この昇降部 3380 に取り付けられたモータ 3350 と、右顎位置検出センサ 3390 と、この右顎位置検出センサ 3390 を覆うセンサカバー 3370 と、を備える。

【2013】

なお、右顔動作機構部 3430 を右顎動作機構部 3330 の後方側に積層して配置した場合、右顔動作機構部 3430 が備えるモータ(不図示)と、上述のモータ 3350 とが、相対する位置(すなわち、上下左右方向に同じ位置であって且つ前後方向にずれた位置)となる。そのため、右顔動作機構部 3430 が備えるモータの向きと、上述のモータ 3350 の向きとを反対側にすることで、右顎動作機構部 3330 と右顔動作機構部 3430 とをあわせた厚みを小さくすることができる。より詳しくは、一のモータ(例えば、モータ 3350)によって駆動するギアと、他のモータ(例えば、右顔動作機構部 3430 が備えるモータ)によって駆動するギアとが互いに近接して対向配置されるように、2つのモータが反対方向を向くように配置するとよい。

20

【2014】

右顎昇降ベース 3340 は、例えば ABS 樹脂等の弾性のある樹脂部材で構成されている。右顎昇降ベース 3340 の裏面側には、例えば複数のビス(参照符号なし)等によって板金 3342 が取り付けられている。上述のとおり、右顎昇降ベース 3340 の収容部には昇降部 3380 が収容されるため、振動や揺れが発生するおそれがある。そこで、右顎昇降ベース 3340 の裏面側に板金 3342 を取り付けることにより、右顎昇降ベース 3340 の剛性を高めて、振動や揺れの軽減を図ることができる。

30

【2015】

ところで、右顔昇降ベース 3440 の前方側は、右顎昇降ベース 3340 の裏面によってフラットケーブル 3441 の膨らみを前方側から押さえつけて収容空間が塞がれる旨を上述した。フラットケーブル 3441 (図 163 参照) は、ケーブル押さえ 3344 で固定されている。フラットケーブル 3441 (図 163 参照) も、同様にケーブル押さえ(不図示)で固定されている。フラットケーブル 3441 がケーブル押さえによって固定される部位を「固定部」と称する。フラットケーブル 3441 は、固定部よりも端部側が上方に向けて折り返されている。「固定部よりも端部側」とは、例えば右顔可動体 3410 (図 163 参照) を発光させるための発光源(例えば LED 素子)が実装された発光基板に接続される側の端部である。このように固定部よりも端部側が上方に向けて折り返されることにより、フラットケーブル 3441 が撓んで前方側に膨らむ。このようなフラットケーブル 3441 の撓み量は、右顔可動体 3410 (図 163 参照) の昇降に伴って変化する。そのため、右顔可動体 3410 が昇降すると、右顎昇降ベース 3340 の裏面とフラットケーブル 3441 とが、図 165 に示される領域 H において摺動し、フラットケーブル 3441 が破損するおそれがある。

40

50

【 2 0 1 6 】

そこで、この第 6 のパチンコ遊技機では、右頭昇降ベース 3 3 4 0 の裏面のうち、フラットケーブル 3 4 4 1 と摺動しうる領域 H を回避するように、右頭昇降ベース 3 3 4 0 の裏面側に板金 3 3 4 2 を取り付けている。そして、右頭昇降ベース 3 3 4 0 の裏面のうち、フラットケーブル 3 4 4 1 と摺動しうる領域 H については、フラットケーブル 3 4 4 1 との摺動抵抗が小さくなるように、凹凸のない平坦面としている。このようにすることでフラットケーブル 3 4 4 1 の断線や損傷を防止し、ひいてはトラブルを防止することができ、フラットケーブル 3 4 4 1 の長寿命化を図ることが可能となる。

【 2 0 1 7 】

右頭位置検出センサ 3 3 9 0 (図 1 6 4 参照) は、右頭可動体支持部 3 3 2 0 (図 1 6 3 参照) が移動可能範囲の上端位置にあることを検出する上端センサ 3 3 9 2 と、右頭可動体支持部 3 3 2 0 が移動可能範囲の下端位置にあることを検出する下端センサ 3 3 9 6 と、右頭可動体支持部 3 3 2 0 が上端位置と下端位置との間における所定の演出位置にあることを検出する中央センサ 3 3 9 4 とで、例えば合計 3 個のセンサを有する。この第 6 のパチンコ遊技機において、右頭可動体支持部 3 3 2 0 が移動可能範囲の上端位置にあるときが、右頭可動体 3 3 1 0 (図 1 6 3 参照) の移動可能範囲の上端位置となる。この第 6 のパチンコ遊技機では、移動可能範囲の上端位置が原点位置である。

【 2 0 1 8 】

サブ CPU 3 0 1 は、メイン CPU 2 0 1 から受信した例えば当り判定処理の結果に基づいて、右頭可動体 3 3 1 0 (図 1 6 3 参照) を支持する右頭可動体支持部 3 3 2 0 が上述の上端位置と下端位置との間の範囲内を移動するように、モータ 3 3 5 0 を制御する。このようにして、右頭可動体 3 3 1 0 が液晶ユニット 3 1 1 0 の表示領域 3 1 1 2 (いずれも図 1 6 1 参照) の前方を作動する役物演出が行われる。

【 2 0 1 9 】

センサカバー 3 3 7 0 には、上部切欠部 3 3 7 2、中央切欠部 3 3 7 4、及び下部切欠部 3 3 7 6 が形成されている。上部切欠部 3 3 7 2 は、上端センサ 3 3 9 2 に対応する位置に形成されている。中央切欠部 3 3 7 4 は、中央センサ 3 3 9 4 に対応する位置に形成されている。下部切欠部 3 3 7 6 は、下端センサ 3 3 9 6 に対応する位置に形成されている。このようにして、センサカバー 3 3 7 0 を取り付けた後であっても、各センサ 3 3 9 2、3 3 9 4、3 3 9 6 が配置されていることを目視で確認することができる。

【 2 0 2 0 】

右顔動作機構部 3 4 3 0 及び右顎動作機構部 3 5 3 0 についても、右頭動作機構部 3 3 3 0 と同様に、それぞれ、上端センサ (不図示) と、下端センサ (不図示) と、中央センサ (不図示) とを有する。なお、右顔可動体支持部 3 4 2 0 の上端位置、右顔可動体支持部 3 4 2 0 の演出位置、及び、右顔可動体支持部 3 4 2 0 の下端位置は、それぞれ、右頭可動体支持部 3 3 2 0 の上端位置、右頭可動体支持部 3 3 2 0 の演出位置、及び、右頭可動体支持部 3 3 2 0 の下端位置よりも低い位置である。また、右顎可動体支持部 3 5 2 0 の上端位置、右顎可動体支持部 3 5 2 0 の演出位置、及び、右顎可動体支持部 3 5 2 0 の下端位置は、それぞれ、右顔可動体支持部 3 4 2 0 の上端位置、右顔可動体支持部 3 4 2 0 の演出位置、及び、右顔可動体支持部 3 4 2 0 の下端位置よりも低い位置である。

【 2 0 2 1 】

サブ CPU 3 0 1 は、右頭可動体 3 3 1 0、右顔可動体 3 4 1 0、及び右顎可動体 3 5 1 0 のそれぞれを、それぞれが移動できる範囲内で互いに衝突しないように移動させるように制御を行う。サブ CPU 3 0 1 は、上端センサ 3 3 9 2 又は / 及び上端センサ (不図示) による検出と、下端センサ 3 3 9 6 又は / 及び下端センサ (不図示) による検出と、中央センサ 3 3 9 4 又は / 及び中央センサ (不図示) とによる検出とのうち少なくともいずれかの検出にもとづいて、右頭可動体 3 3 1 0、右顔可動体 3 4 1 0、及び右顎可動体 3 5 1 0 のうち少なくともいずれかの移動を制御することができるため、作動させている可動体を、意図する適正な停止位置で停止させることが可能となる。このようにすることで、例えば、複数の可動体が前後方向で積層した状態すなわち重なり合った状態で停止し

10

20

30

40

50

てしまうようなことを防止できる。また、このように各センサにより各可動体の作動を制御することにより、モータ 3350 をステッピングモータとし、このステッピングモータが脱調した場合であっても、作動させている可動体の位置を把握することができる。

【2022】

そして、右頭可動体支持部 3320、右顔可動体支持部 3420、及び右顎可動体支持部 3520 の全部がそれぞれの上端位置にあるとき、右頭可動体 3310 と右顔可動体 3410 と右顎可動体 3510 とが略同一平面上にあわさって、一つの役物として上部右可動体 3210 が構成される。右頭可動体支持部 3320、右顔可動体支持部 3420、及び右顎可動体支持部 3520 の全部がそれぞれの演出位置にあるときと、右頭可動体支持部 3320、右顔可動体支持部 3420、及び右顎可動体支持部 3520 の全部がそれぞれの下端位置にあるときも、右頭可動体 3310 と右顔可動体 3410 と右顎可動体 3510 とが略同一平面上にあわさって、一つの役物として上部右可動体 3210 が構成される。

10

【2023】

上述したように、上部右可動体ユニット 3200 は、上部右可動体 3210 の位置を検出するためのセンサを例えば合計 9 個有する。上部左可動体ユニット 3150 も同様に、上部左可動体 3152 の位置を検出するためのセンサを合計 9 個有する。すなわち、上部左可動体ユニット 3150 と上部右可動体ユニット 3200 とで、各々積層し得る例えば 6 個の可動体の位置を検出するためのセンサを、左右それぞれ 9 個ずつ（左右合計で 18 個）備えている。このように、限られた数のセンサを設けるだけで上部左可動体ユニット 3150 又は / 及び上部右可動体ユニット 3200 の移動を制御することができる。ただし、上部右可動体 3210 を移動させるための駆動源としてのモータ 3350 を含む複数のモータの駆動、及び上部左可動体 3152 を移動させるための駆動源としても複数のモータの駆動は、いずれもステップ制御で行われる。そのため、必ずしも上述のセンサを設けなくとも、サブ CPU 301 は、上部左可動体 3152 及び上部右可動体 3210 の位置を把握することができ、ひいては上部左可動体 3152 及び上部右可動体 3210 の移動を制御することができる。

20

【2024】

また、昇降部 3380 は、モータ 3350 を駆動源として回転可能なギア群 3360 と、ギア群 3360 に連結される上方のプーリ 3386（図 165 参照）及び下方のプーリ（不図示）と、支柱 3382 と、ベルト 3384 と、ベルト 3384 に張力を付与する張力付与部 3388 と、を備えている。張力付与部 3388 には、下方に付勢力を作用させることができるコイルバネ 3389 が設けられている。

30

【2025】

上方のプーリ 3386（図 165 参照）の前面側にはギア（不図示）が形成されており、このギアは、ギア群 3360 と連結されている。下方のプーリ（不図示）は張力付与部 3388 内に収容されている。

【2026】

ベルト 3384 は、輪状であり、上方のプーリ 3386（図 165 参照）及び下方のプーリ（不図示）に張力を付与するかたちで、上方のプーリ 3386 と、張力付与部 3388 を通って下方のプーリとに巻き掛けられている。

40

【2027】

図 166 は、右頭可動体ユニット 3300（図 164 参照）の上方部の一部を示す正面図の一例である。図 166 に示されるように、右頭可動体 3310 を支持する右頭可動体支持部 3320 は、ベルト 3384 を圧入することで左右両側からベルト 3384 を挟持することができるベルト挟持部 3322 を有する。モータ 3350 の駆動によってベルト 3384 が回転すると、ベルト 3384 の回転に伴って右頭可動体支持部 3320 ひいては右頭可動体 3310 が上下方向に移動する。右顔可動体ユニット 3400 及び右顎可動体ユニット 3500 についても同様である。このようなベルト駆動により、各可動体支持部 3320、3420、3520 すなわち各可動体 3310、3410、3510 のうち

50

、少なくとも一つを単独で、又は複数をと共に、上下方向に昇降させることができる。

【2028】

このようなベルト3384等を構成する昇降部3380は、上述したように右頭昇降ベース3340の収容部に収容されている。そして、各昇降部が収容された右頭昇降ベース3340と右顔昇降ベース3440と右顎昇降ベース3540とが前後方向に重ね合わせて積層されているため、上部右可動体ユニット3200をコンパクトなものとすることができる。

【2029】

また、この第6のパチンコ遊技機において、サブCPU301は、右頭動作機構部3330により、右頭可動体支持部3320を介して右頭可動体3310を単独で独立して昇降させることができる。サブCPU301は、右頭動作機構部3330の後方側において、右顔動作機構部3430により、右顔可動体支持部3420を介して右顔可動体3410を単独で独立して昇降させることができる。サブCPU301は、さらに右顔動作機構部3430の後方側において、右顎動作機構部3530により、右顎可動体支持部3520を介して右顎可動体3510を独立して昇降させることができる。

【2030】

また、サブCPU301は、右頭動作機構部3330と右顔動作機構部3430と右顎動作機構部3530とを同時に作動させて、右頭可動体3310と右顔可動体3410と右顎可動体3510とをと共に作動させることもできる。さらには、サブCPU301は、右頭動作機構部3330と右顔動作機構部3430とを同時に作動させて右頭可動体3310と右顔可動体3410とをと共に作動させることもできるし、右顔動作機構部3430と右顎動作機構部3530とを同時に作動させて右顔可動体3410と右顎可動体3510とをと共に作動させることもできる。

【2031】

(右顔可動体ユニット)

図167は、右顔可動体ユニット3400を前方向右斜め上から見たときの一部分解斜視図の一例である。ここでは、右頭可動体ユニット3300と共通する構成についての説明は省略する。

【2032】

右顔可動体ユニット3400が備える右顔可動体3410は、右顔意匠部3412と、微細な凹凸加工が施された導光レンズ3414と、発光基板3416と、アームベース3418とを有する。

【2033】

右顔可動体支持部3420は、アームベース3418を支持している。右顔意匠部3412は、アームベース3418の前面側に取り付けられる。右顔意匠部3412とアームベース3418との間には、導光レンズ3414が発光基板3416の前方側となるように、導光レンズ3414及び発光基板3416が設けられている。

【2034】

発光基板3416は、前面側の面に、発光源として、図示しない複数のLED素子が配置されている。発光基板3416の前面側に配置された複数のLED素子により、導光レンズ3414を介して右顔意匠部3412による発光演出が行われる。

【2035】

導光レンズ3414の下部には、後述する支持部3514(後述の図168参照)と当接する当接部3415が形成されている。

【2036】

(右顎可動体ユニット)

図168は、右顎可動体ユニット3500を前方向右斜め上から見たときの一部分解斜視図の一例である。図169は、右顎可動体ユニット3500(右顎昇降ベース3540を除く)の背面図の一例である。ここでは、右頭可動体ユニット3300と共通する構成についての説明は省略する。

10

20

30

40

50

【 2 0 3 7 】

右顎可動体ユニット 3 5 0 0 が備える右顎可動体支持部 3 5 2 0 は、前面側において右顎可動体 3 5 1 0 が取り付けられる板状の支持部 3 5 1 4 を有する。この板状の支持部 3 5 1 4 は、面に沿って微細な凹凸加工が施された加工部を有しており、導光レンズ 3 4 1 4 (図 1 6 7 参照) の下方において導光レンズ 3 4 1 4 と連続するように当接している。

【 2 0 3 8 】

導光レンズ 3 4 1 4 の当接部 3 4 1 5 と支持部 3 5 1 4 とが当接して連続している状態で発光基板 3 4 1 6 (図 1 6 7 参照) の前面側に実装された L E D 素子が発光すると、この L E D 素子からの光が当接部 3 4 1 5 から支持部 3 5 1 4 に導光する。

【 2 0 3 9 】

発光基板 3 4 1 6 に実装された L E D 素子からの光が支持部 3 5 1 4 に導光すると、支持部 3 5 1 4 の前面側に取り付けられた右顎可動体 3 5 1 0 が発光する発光演出が行われる。

【 2 0 4 0 】

すなわち、右顎可動体ユニット 3 5 0 0 は発光源を備えていないものの、導光レンズ 3 4 1 4 の当接部 3 4 1 5 と支持部 3 5 1 4 とが当接して連続している状態で発光基板 3 4 1 6 に実装された L E D 素子が発光すると、この L E D 素子からの光が当接部 3 4 1 5 から右顎可動体 3 5 1 0 に導光する。

【 2 0 4 1 】

このようにすることで、支持部 3 5 1 4 に導光板としての機能を持たせることができ、右顎可動体ユニット 3 5 0 0 が発光源を備えなくとも、導光レンズ 3 4 1 4 及び支持部 3 5 1 4 を導光した光は、支持部 3 5 1 4 に凹凸が施された加工部に到達し、右顎可動体 3 5 1 0 を発光させる発光演出を行うことが可能となる。その結果、部品点数を削減することができ、生産コスト及び生産工数を減らすことが可能となる。

【 2 0 4 2 】

なお、支持部 3 5 1 4 は、右顎可動体支持部 3 5 2 0 が備える部材であるが、右顎可動体 3 5 1 0 が備える部材としてもよい。すなわち、支持部 3 5 1 4 に取り付けられた又は支持部 3 5 1 4 と一体化された右顎可動体 3 5 1 0 を、右顎可動体支持部 3 5 2 0 に取り付けるようにしてもよい。

【 2 0 4 3 】

右顎可動体ユニット 3 5 0 0 は、右顎可動体支持部 3 5 2 0 すなわち右顎可動体 3 5 1 0 が移動可能範囲の上端位置 (すなわち原点位置) にあるときに自重で落下してしまうことをロックするためのロック機構 3 5 5 0 を備えている。このロック機構 3 5 5 0 は、右顎昇降ベース 3 5 4 0 (図 1 6 3 参照) に取り付けられている。なお、上部左可動体ユニット 3 1 5 0 が備える右顎可動体ユニット (参照符号なし) も、ロック機構 3 5 5 0 と同様のロック機構を備えている。

【 2 0 4 4 】

ロック機構 3 5 5 0 は、例えば、ソレノイドで構成されており、右顎可動体 3 5 1 0 が原点位置にあるときに非励磁でロック状態となる。ロック状態になると、ソレノイドの先端部に設けられたロック部材 3 5 5 1 は、右顎可動体支持部 3 5 2 0 に形成されている突起部 3 5 2 1 (図 1 6 9 参照) の下方に向けて進出する。このようなロック状態では、ロック部材 3 5 5 1 の先端部に形成された係合部 3 5 5 2 が、右顎可動体支持部 3 5 2 0 に形成されている突起部 3 5 2 1 の下方に位置する。このようにして、右顎可動体支持部 3 5 2 0 が原点位置にあるときに自重で落下しないようにし、右顎可動体支持部 3 5 2 0 については右顎可動体 3 5 1 0 の下方への自重落下がロックされる。そして、メイン C P U 2 0 1 から受信した当り判定処理の結果に基づいてサブ C P U 3 0 1 がソレノイドを励磁すると、ロック部材 3 5 5 1 の先端部に形成された係合部 3 5 5 2 は、右顎可動体支持部 3 5 2 0 に形成されている突起部 3 5 2 1 の下方から退避する。係合部 3 5 5 2 が突起部 3 5 2 1 の下方から退避すると、ロック状態が解除された非ロック状態となり、右顎可動体 3 5 1 0 による下方への移動が可能となる。

10

20

30

40

50

【 2 0 4 5 】

なお、ロック部材 3 5 5 1 の先端部に形成された係合部 3 5 5 2 は、先端部から基端に向けて約 3 0 度の角度で下方に傾斜している。

【 2 0 4 6 】

ロック機構 3 5 5 0 がロック状態にあるとき、右顎可動体 3 5 1 0 すなわち右顎可動体支持部 3 5 2 0 は、右顎可動体 3 5 1 0 と略同一平面上にある右頭可動体 3 3 1 0 及び右顔可動体 3 4 1 0 の両方を下方から支持している。このようにすることで、右頭可動体 3 3 1 0 及び右顔可動体 3 4 1 0 のそれぞれに対してロック機構を設けることなく、最も下方に位置する右顎可動体 3 5 1 0 の落下をロックするだけで、右頭可動体 3 3 1 0 及び右顔可動体 3 4 1 0 の落下もあわせてロックすることができる。そのため、部品点数を削減することができ、生産コスト及び生産工数を減らすことが可能となる。

10

【 2 0 4 7 】

[6 - 2 - 2 . 下可動体ユニット]

図 1 7 0 は、下可動体ユニット 3 6 0 0 を前方向右斜め上から見たときの一部分解斜視図の一例である。

【 2 0 4 8 】

下可動体ユニット 3 6 0 0 は、下可動体本体部 3 6 1 0 と、液晶ユニット 3 1 1 0 の表示領域 3 1 1 2 (いずれも図 1 6 1 参照) の前方側において、下可動体本体部 3 6 1 0 を上下方向に昇降させる役物演出、より詳しくは表示領域 3 1 1 2 の下方から上方に向けて進出させる役物演出を行うことが可能な下可動体昇降機構部 3 6 5 0 とを備える。下可動体本体部 3 6 1 0 を昇降させることができる移動範囲は、例えば、下可動体昇降機構部 3 6 5 0 が有するストッパー等により物理的に決められているが、これに限られない。

20

【 2 0 4 9 】

サブ CPU 3 0 1 は、RAM クリア処理が実行されたとき、電源投入時、役物の動作点検時の他、メイン CPU 2 0 1 から受信した当り判定処理の結果に基づいて、下可動体本体部 3 6 1 0 を上下方向に昇降させる制御を行う。

【 2 0 5 0 】

なお、サブ CPU 3 0 1 は、メイン CPU 2 0 1 から受信した当り判定処理の結果に基づいて、上部左可動体 3 1 5 2 を作動させる制御、上部右可動体 3 2 1 0 (いずれも図 1 5 8 を参照) を作動させる制御、及び下可動体本体部 3 6 1 0 を含む複数の役物制御のうち、いずれか一の役物制御のみを行うこともできるし、全部の役物制御を同時に行うこともできるし、いずれか二つの役物制御を同時に行うこともできる。なお、「同時」とは、コマ何秒まで完全に同時という意味のみならず、遊技者から見て同時に見える程度に同じタイミングを含む。

30

【 2 0 5 1 】

(下可動体本体部)

【 2 0 5 2 】

図 1 7 1 は、下可動体本体部 3 6 1 0 を前方向右斜め上から見たときの斜視図の一例である。

【 2 0 5 3 】

下可動体本体部 3 6 1 0 は、前面側に例えば文字等の装飾が施された装飾体 3 6 2 0 と、装飾体 3 6 2 0 を回転移動させることが可能な装飾体回転機構部 3 6 4 0 と、装飾体 3 6 2 0 と装飾体回転機構部 3 6 4 0 との間に配置されるベース装飾体 3 6 3 0 とを備える。

40

【 2 0 5 4 】

装飾体 3 6 2 0 の前面側に施された装飾は、例えば、「あたりかも!」、「激アツ!」、「キターッ!」のように、特別図柄の当り判定処理の結果を示唆する文字等の情報等とすると好ましい。

【 2 0 5 5 】

図 1 7 2 は、下可動体本体部を前方向右斜め上から見たときの分解斜視図の一例である

50

【2056】

装飾体回転機構部3640は、装飾体3620を回転させる駆動源としてのモータ（不図示）を有する。このモータの駆動によって回転するギア群3646（図174参照）のうち最も右方のギアの回転軸3641は、装飾体3620の裏面側において、装飾体3620に連結されている。装飾体回転機構部3640の詳細については後述する。

【2057】

ベース装飾体3630は、装飾体3620よりも形状が大きく、前面側に装飾が施されている。ベース装飾体3630は、略中央部に、ギアの回転軸3641を貫通させて径方向の内側に配置させることができる貫通孔3631が形成されている。この貫通孔3631の外周部には、フラットハーネス3636が巻回されている。このフラットハーネス3636は、装飾体3620を発光させるために装飾体3620の裏面側に収容されているLED素子3622（後述する図173を参照）等に電源を配給するためのものであるため、装飾体3620の裏面側において発光基板3621（後述する図173を参照）と接続されている。装飾体3620の回転範囲は特定の回転範囲に限定されないが、この第6のパチンコ遊技機では、フラットハーネス3636に与える負荷に鑑みて、装飾体3620の回転範囲は、時計回り及び反時計回りにそれぞれ180°の範囲内に抑えられている。

【2058】

装飾体3620の裏面側下方には、後方に向けて突出する筒状の突起部（不図示）が設けられている。この突起部の先端には、球体の転動面が露出するかたちでボール3629を収容可能な収容部がある。また、突起部は、転動面側にボール3629を押圧する弾性部材を有する。

【2059】

ベース装飾体3630の前面側の貫通孔3631の径方向外側には、ボール転動面3632が形成されている。ボール転動面3632には、回転基準位置（例えば、装飾体3620の停止位置）に、ボール3629が嵌合可能な凹部3633が形成されている。下可動体本体部3610が組み立てられたときの原点位置では、ボール3629と凹部3633とが嵌合している。

【2060】

凹部3633からボール3629が解除され、ベース装飾体3630に対して装飾体3620が回転移動すると、ボール3629がボール転動面3632を転動する。このようにして、ベース装飾体3630に対して装飾体3620をスムーズに回転移動させることができる。

【2061】

装飾体3620の回転移動が行われた後、装飾体3620が原点位置に向けて回転移動し、ボール3629と凹部3633とが対向すると、ボール3629を押圧する弾性部材の作用によって、ボール3629が凹部3633に嵌合する。装飾体3620の回転移動はシーケンスで行われるが、凹部3633が形成されていない場合、装飾体3620を停止位置で停止させることが難しく、停止位置を超えて停止してしまうことが生じうる。

【2062】

そこで、この第6のパチンコ遊技機では、装飾体3620の停止位置（すなわち原点位置）においてボール3629が凹部3633に嵌合するように構成することで、装飾体3620が停止位置を超えて停止してしまうことを防止でき、停止位置において装飾体3620を確実に停止させることが可能となる。また、モータ（不図示）がステッピングモータであって脱調した場合であっても、装飾体3620を停止位置で停止させることが可能となる。

【2063】

このように、液晶ユニット3110の表示領域3112（いずれも図161参照）の前方側において、下可動体本体部3610が上下方向に昇降しつつ、ベース装飾体3630

10

20

30

40

50

及び装飾体回転機構部 3 6 4 0 に対して装飾体 3 6 2 0 が回転移動できるようになっている。

【 2 0 6 4 】

(装飾体)

図 1 7 3 は、下可動体本体部 3 6 1 0 が備える装飾体 3 6 2 0 を、前方向右斜め上から見たときの分解斜視図の一例である。

【 2 0 6 5 】

装飾体 3 6 2 0 は、ベース部材 3 6 2 8 と、発光基板 3 6 2 1 と、導光シート 3 6 2 5 と、意匠部 3 6 2 6 とを備える。

【 2 0 6 6 】

ベース部材 3 6 2 8 は、前面側に収容部を有しており、装飾体 3 6 2 0 を構成する部材のなかで最背面側に配置される。

【 2 0 6 7 】

発光基板 3 6 2 1 の前面側の面には、発光源として複数の LED 素子 3 6 2 2 が実装されている。発光基板 3 6 2 1 には、縦長スリット状の開口部 3 6 2 3 が形成されている。また、発光基板 3 6 2 1 の前面側には、コネクタ 3 6 2 4 が設けられている。この発光基板 3 6 2 1 は、ベース部材 3 6 2 8 の収容部に収容されて取り付けられる。

【 2 0 6 8 】

意匠部 3 6 2 6 は、前面側に例えば文字等の装飾が施されており、装飾体 3 6 2 0 を構成する部材のなかで最前面側に配置される。導光シート 3 6 2 5 は、意匠部 3 6 2 6 の後方側、且つ発光基板 3 6 2 1 の前方側に配置されている。発光基板 3 6 2 1 に実装された LED 素子 3 6 2 2 が発光すると、導光シート 3 6 2 5 を介して意匠部 3 6 2 6 の前面側を発光させる発光演出を行うことができる。

【 2 0 6 9 】

ところで、発光基板 3 6 2 1 には縦長スリット状の開口部 3 6 2 3 が形成されている旨を上述した。装飾体 3 6 2 0 を組み立てる際、作業者は、フラットハーネス 3 6 3 6 (図 1 7 2 参照) を、発光基板 3 6 2 1 の裏面側から開口部 3 6 2 3 を通過させて、フラットハーネス 3 6 3 6 側のコネクタ (不図示) を、発光基板 3 6 2 1 の前面側 (LED 素子 3 6 2 2 が配置されている側) に設けられた発光基板 3 6 2 1 側のコネクタ 3 6 2 4 に接続する。その後、発光基板 3 6 2 1 をベース部材 3 6 2 8 の収容空間に収容してねじ止めする。

【 2 0 7 0 】

発光基板 3 6 2 1 は、装飾体 3 6 2 0 を構成する部材であるから、ベース装飾体 3 6 3 0 及び装飾体回転機構部 3 6 4 0 (いずれも図 1 7 2 参照) に対して回転移動する部材である。このように可動する発光基板 3 6 2 1 の裏面に這わせたフラットハーネス 3 6 3 6 側のコネクタを発光基板 3 6 2 1 側のコネクタに接続する場合、発光基板 3 6 2 1 の裏面 (すなわちはんだ面) 側にコネクタを設けると、可動体としての発光基板 3 6 2 1 の前面から、発光基板 3 6 2 1 側のコネクタへの差し込み機が困難となる。しかし、発光基板 3 6 2 1 に開口部 3 6 2 3 を設けて、フラットハーネス 3 6 3 6 側のコネクタをこの開口部 3 6 2 3 に通して発光基板 3 6 2 1 の前面側 (すなわち LED 素子実装面側) に設けられた発光基板 3 6 2 1 側のコネクタに差し込む構造とすることで組み立てが容易となる。

【 2 0 7 1 】

なお、開口部 3 6 2 3 からの光漏れを防ぐために極力小さいことが好ましいため、開口部 3 6 2 3 の大きさを、フラットハーネス 3 6 3 6 側のコネクタが辛うじて通過できる程度の大きさとするのが好ましい。また、開口部 3 6 2 3 にフラットハーネス 3 6 3 6 を通すことで、このフラットハーネス 3 6 3 6 に、開口部 3 6 2 3 からの光漏れを抑制する機能を持たせることができる。

【 2 0 7 2 】

また、上記では、フラットハーネス 3 6 3 6 が有するコネクタを開口部 3 6 2 3 に通して、発光基板 3 6 2 1 側に設けられたコネクタに差し込む構造としたが、接続部をコネク

10

20

30

40

50

タとすることは必須でなく、電氣的に接続できるものであればよい。

【2073】

また、上記では、発光基板3621に開口部3623を形成し、発光基板3621の裏面側から開口部3623にフラットハーネスを通過させるようにしたが、他の発光基板（例えば、発光基板3416（図167参照））についても同様の構成としてもよいし、さらには、発光基板に限定されず、LED素子とは別の電子部品が実装された基板であってもよい。

【2074】

（装飾体回転機構部）

図174は、下可動体本体部3610が備える装飾体回転機構部3640の正面図の一例である。

10

【2075】

装飾体回転機構部3640は、上述したとおり、装飾体3620（図172参照）を回転させる駆動源としてのモータ（不図示）を有する。また、装飾体回転機構部3640は、ベース本体3642と、ベース本体3642に左右方向が長手方向となるように取り付けられているラックギア3644と、モータの回転力を、装飾体3620及びラックギア3644に伝達するギア群3646とを備える。

【2076】

ギア群3646のうちの一つのギア3647の裏面側には、ギア3647と同軸で回転し、ラックギア3644と噛み合うギア（不図示）が設けられている。ギア3647と、装飾体3620に連結されているギア（ギア群3646のうち最も右方のギア）とは噛み合っているため、サブCPU301の制御によりモータ（不図示）が回転すると、装飾体3620が回転方向に移動するとともに、ラックギア3644が左右直進方向に移動する。このとき、装飾体3620の回転角度とラックギア3644の左右直進方向の移動距離との間には比例関係が成立する。

20

【2077】

ラックギア3644の左右方向における移動経路上には、複数箇所にセンサが配置されている。この第6のパチンコ遊技機では、装飾体3620（図172参照）の回転基準位置（原点位置）に対応する位置と、時計回りへの終端位置（時計回りに180°回転したときの終端位置）に対応する位置と、反時計回りへの終端位置（反時計回りに180°回転したときの終端位置）に対応する位置との例えば3箇所にセンサが配置されている。

30

【2078】

ラックギア3644には、上記の複数のセンサに検出される例えば1つの検出片（不図示）が設けられている。この検出片がセンサに検出されることにより、サブCPU301は、左右方向におけるラックギア3644の位置を把握することができる。上述のとおり、装飾体3620の回転角度とラックギア3644の左右直進方向の移動距離との間には比例関係が成立するから、サブCPU301は、左右方向におけるラックギア3644の位置を介して、装飾体3620の回転角度（回転方向位置）を把握することができる。このように装飾体3620の回転角度を把握できるため、モータ（不図示）の脱調等で装飾体3620が過度に回転し、配線が切れてしまう等のトラブルを防ぐことが可能となる。なお、図174には、装飾体3620（図172参照）の時計回りへの終端位置に対応する終端センサ3649のみが示されている。

40

【2079】

ギア群3646のうちラックギア3644と噛み合うギア（不図示）と同心で回転するギア3647は、ラックギア3644の側面と対向するように配置されている。また、このギア3647は、前面側の外周端部にリブ3648が形成されている。このリブ3648は、装飾体回転機構部3640を組み立てるときの基準となる。例えば、ラックギア3644の側面に刻印されたベンチマークとリブ3648とを位置合わせすることにより、装飾体回転機構部3640を容易に組み立てることが可能となる。

【2080】

50

[6 - 2 - 3 . 演出例]

次に、上部左可動体 3 1 5 2、上部右可動体 3 2 1 0、及び装飾体 3 6 2 0 による演出例について、図 1 7 5 ~ 図 1 7 9 を参照して説明する。図 1 7 5 は、液晶カバー 3 1 2 0 と上部左可動体 3 1 5 2 と上部右可動体 3 2 1 0 と装飾体 3 6 2 0 とを示す正面図の一例である。図 1 7 5 に示される上部左可動体 3 1 5 2、上部右可動体 3 2 1 0、及び装飾体 3 6 2 0 の位置は、役物演出が行われていない場合の位置である例えば原点（初期）位置である。図 1 7 6 ~ 図 1 7 9 は、上部左可動体ユニット 3 1 5 0、上部右可動体ユニット 3 2 0 0、及び下可動体ユニット 3 6 0 0 による演出例を説明するための図である。なお、図 1 7 5 ~ 図 1 7 9 では、便宜上、上部左可動体ユニット 3 1 5 0、上部右可動体ユニット 3 2 0 0、及び下可動体ユニット 3 6 0 0（いずれも図 1 6 1 参照）の全部を図示するのではなく、これらを構成する部材のうち、上部左可動体 3 1 5 2、上部右可動体 3 2 1 0、及び装飾体 3 6 2 0 を図示している。

10

【 2 0 8 1 】

なお、上述したとおり、右頭可動体支持部 3 3 2 0、右顔可動体支持部 3 4 2 0、及び右顎可動体支持部 3 5 2 0 は、いずれも、例えば樹脂等の透明部材で構成されている。そのため、液晶ユニット 3 1 1 0（図 1 6 1 参照）の表示領域 3 1 1 2 に表示される表示演出と、右頭可動体支持部 3 3 2 0、右顔可動体支持部 3 4 2 0、及び右顎可動体支持部 3 5 2 0 のうちの少なくとも一つとが前後方向において重なったとしても、表示領域 3 1 1 2 に表示される表示演出の視認性を維持できる。

【 2 0 8 2 】

図 1 7 6 に示されるように、上部左可動体 3 1 5 2 と上部右可動体 3 2 1 0 とが左右一対で構成されている。サブ CPU 3 0 1 は、上部左可動体 3 1 5 2 と上部右可動体 3 2 1 0 とを、互いに独立して作動させることもできるし、ともに作動させることもできる。

20

【 2 0 8 3 】

また、上部左可動体 3 1 5 2 を構成する各部材と上部右可動体 3 2 1 0 を構成する各部材が、左右一対で構成されている。詳述すると、左頭可動体 3 1 5 4 と右頭可動体 3 3 1 0 とが左右一対で構成されており、左顔可動体 3 1 5 6 と右顔可動体 3 4 1 0 とが左右一対で構成されており、左顎可動体 3 1 5 8 と右顎可動体 3 5 1 0 とが左右一対で構成されている。

【 2 0 8 4 】

以下、この明細書において、左右一対の左頭可動体 3 1 5 4 と右頭可動体 3 3 1 0 とを「頭可動体群 3 1 5 4 , 3 3 1 0」と称し、左右一対の左顔可動体 3 1 5 6 と右顔可動体 3 4 1 0 とを「顔可動体群 3 1 5 6 , 3 4 1 0」と称し、左右一対の左顎可動体 3 1 5 8 と右顎可動体 3 5 1 0 とを「顎可動体群 3 1 5 8 , 3 5 1 0」と称する。

30

【 2 0 8 5 】

サブ CPU 3 0 1 は、左右一対で構成されている可動体群を、他の可動体群と独立して個別に作動させることができる。すなわち、サブ CPU 3 0 1 は、頭可動体群 3 1 5 4 , 3 3 1 0 を、顔可動体群 3 1 5 6 , 3 4 1 0 及び顎可動体群 3 1 5 8 , 3 5 1 0 とは独立して個別に作動させることができる。同様に、サブ CPU 3 0 1 は、顔可動体群 3 1 5 6 , 3 4 1 0 を、頭可動体群 3 1 5 4 , 3 3 1 0 及び顎可動体群 3 1 5 8 , 3 5 1 0 とは独立して個別に作動させることができる。また、同様に、サブ CPU 3 0 1 は、顎可動体群 3 1 5 8 , 3 5 1 0 を、頭可動体群 3 1 5 4 , 3 3 1 0 及び顔可動体群 3 1 5 6 , 3 4 1 0 とは独立して個別に作動させることができる。このようにすることで、多彩なバリエーションでの役物演出を行うことが可能となり、興味を高めることができる。

40

【 2 0 8 6 】

また、サブ CPU 3 0 1 は、頭可動体群 3 1 5 4 , 3 3 1 0 と顔可動体群 3 1 5 6 , 3 4 1 0 と顎可動体群 3 1 5 8 , 3 5 1 0 とのうち二つの可動体群をともに移動させることもできるし、全部の可動体群をともに移動させることもできる。

【 2 0 8 7 】

さらに、サブ CPU 3 0 1 は、左右一対の可動体群をともに移動させることは必須でな

50

く、左右一対の可動体群のうちいずれか一の可動体を移動させて他の可動体を移動させないようにすることもできる。例えば、サブCPU301は、顔可動体群3156, 3410のうち、左顔可動体3156のみを移動させ、右顔可動体3410を移動させないようにしてもよい。頭可動体群3154, 3310及び顎可動体群3158, 3510についても同様である。

【2088】

頭可動体群3154, 3310と顔可動体群3156, 3410と顎可動体群3158, 3510とのうちの可動体群が他の可動体群と近接(より詳しくは接触)している状態において、一の可動体群及び他の可動体群を、ともに移動させる場合すなわち見た目上同じタイミングで同じ方向に向けて移動させる場合、サブCPU301は、例えば10ms 10

【2089】

例えば、頭可動体群3154, 3310と顔可動体群3156, 3410とが互いに近接し、顔可動体群3156, 3410と顎可動体群3158, 3510とが互いに近接している状態において、頭可動体群3154, 3310、顔可動体群3156, 3410、及び顎可動体群3158, 3510の全部を見た目上同じタイミングで下方に向けて作動を開始する場合、サブCPU301は、以下のように制御を行う。サブCPU301は、先ず、顎可動体群3158, 3510を下方に向けて作動を開始させる。サブCPU301は、顎可動体群3158, 3510を下方に向けて作動を開始させてから例えば10ms 20

【2090】

また、例えば、頭可動体群3154, 3310と顔可動体群3156, 3410とが互いに近接し、顔可動体群3156, 3410と顎可動体群3158, 3510とが互いに近接している状態において、頭可動体群3154, 3310、顔可動体群3156, 3410、及び顎可動体群3158, 3510の全部を見た目上同じタイミングで上方に向けて作動を開始する場合、サブCPU301は、以下のように制御を行う。サブCPU301は、先ず、頭可動体群3154, 3310を上方に向けて作動を開始させる。サブCPU301は、頭可動体群3154, 3310を上方に向けて作動を開始させてから例えば10ms 30

【2091】

このように、頭可動体群3154, 3310、顔可動体群3156, 3410、及び顎可動体群3158, 3510のうち互いに近接している複数の可動体群を見た目上同じタイミングで同じ方向に向けて移動させる場合、サブCPU301は、先ず、移動方向側の可動体群についての作動を開始し、その後、例えば10ms 40

の可動体群についての作動を開始する。このようにすることで、互いに近接している複数の可動体群を、スムーズに移動させることが可能となる。すなわち、複数の可動体群が互いに近接している場合、これら複数の可動体群の作動を同時に開始させると、可動体群どうしが干渉してスムーズに作動できなくなる可能性がある。そこで、互いに近接している複数の可動体群を見た目上同じタイミングで同じ方向に向けて作動を開始させる場合、例えば10ms ずつといった遊技者が外観で把握できない程度の微小時間だけ作動開始時間をずらして可動体群の作動を開始することにより、これら複数の可動体群をスムーズに作動させることが可能となる。

【2092】

また、サブCPU301は、頭可動体群3154, 3310と顔可動体群3156, 3 50

4 1 0 との間に所定の間隔を有するように、頭可動体群 3 1 5 4 , 3 3 1 0 及び顔可動体群 3 1 5 6 , 3 4 1 0 を作動させることができる。同様に、サブ CPU 3 0 1 は、顔可動体群 3 1 5 6 , 3 4 1 0 と顎可動体群 3 1 5 8 , 3 5 1 0 との間に所定の間隔を有するように、顔可動体群 3 1 5 6 , 3 4 1 0 及び顎可動体群 3 1 5 8 , 3 5 1 0 を作動させることができる。このようにすることで、頭可動体群 3 1 5 4 , 3 3 1 0、顔可動体群 3 1 5 6 , 3 4 1 0、及び顎可動体群 3 1 5 8 , 3 5 1 0 のうち複数の可動体群を用いた演出を行うことができるだけでなく、頭可動体群 3 1 5 4 , 3 3 1 0、顔可動体群 3 1 5 6 , 3 4 1 0、及び顎可動体群 3 1 5 8 , 3 5 1 0 のうち少なくともいずれかの可動体群による役物演出と、上記の間隔をとおして遊技者が視認できる表示領域 3 1 1 2 に表示される表示演出と、の両方によって、これまでにない多彩な演出を行うことができる。当り判定処理の結果に応じて異なる演出が行われるのが一般的であるから、多彩な演出を行うことができるようにすることで、興味を高めることが可能となる。

10

【 2 0 9 3 】

また、サブ CPU 3 0 1 は、顔可動体 3 1 5 6 , 3 4 1 0 と顎可動体 3 1 5 8 , 3 5 1 0 との間の間隔、又は / 及び、頭可動体 3 1 5 4 , 3 3 1 0 と顔可動体 3 1 5 6 , 3 4 1 0 との間の間隔をとおして視認可能な表示領域 3 1 1 2 に、所定の表示演出を表示することで、多彩な演出を行うことができ、興味を高めることができる。上記の間隔をとおして視認可能な表示領域 3 1 1 2 には、いずれかの可動体群と関連する意匠又は異なる意匠にかかる表示演出を表示することが好ましい。

【 2 0 9 4 】

なお、上記では、一の可動体群と他の可動体群とが近接している状態において、一の可動体群及び他の可動体群を見た目上同じタイミングで同じ方向に向けて移動させる場合について説明したが、必ずしも、一の可動体群及び他の可動体群を見た目上同じタイミングで同じ方向に向けて移動させる場合に限られない。例えば、一の可動体と他の可動体とが近接している状態において、一の可動体及び他の可動体を見た目上同じタイミングで同じ方向に向けて移動させる場合も同様である。

20

【 2 0 9 5 】

また、図 1 7 7 に示されるように、サブ CPU 3 0 1 は、上述したとおり、下可動体本体部 3 6 1 0 (図 1 7 0 参照) を上下方向に昇降させつつ、ベース装飾体 3 6 3 0 (図 1 7 1 参照) に対して装飾体 3 6 2 0 を回転移動させることができる。このようにすることで、上部左可動体 3 1 5 2 及び上部右可動体 3 2 1 0 を用いた役物演出に加えて、装飾体 3 6 2 0 を用いた役物演出も可能となり、さらに演出のバリエーションを増やすことが可能となる。

30

【 2 0 9 6 】

また、図 1 7 8 に示されるように、サブ CPU 3 0 1 は、頭可動体群 3 1 5 4 , 3 3 1 0 と顔可動体群 3 1 5 6 , 3 4 1 0 とを近接させつつ、顔可動体群 3 1 5 6 , 3 4 1 0 と顎可動体群 3 1 5 8 , 3 5 1 0 との間に所定の間隔を有するようにし、さらに、顔可動体群 3 1 5 6 , 3 4 1 0 と顎可動体群 3 1 5 8 , 3 5 1 0 との間をとおして遊技者が視認できる領域に、例えば文字が装飾された装飾体 3 6 2 0 を位置させる演出を行うことができる。このようにすることで、あたかも、上部左可動体 3 1 5 2 としてのキャラクタ及び上部右可動体 3 2 1 0 としてのキャラクタが、発声しているかのようなセリフ演出を行うことができる。このとき、サブ CPU 3 0 1 は、装飾体 3 6 2 0 にあらわれている文字と同じ文字又は関連する文字の音声を出力するようにしてもよいし、装飾体 3 6 2 0 にあらわれている文字又は関連する文字を、文字装飾体 3 6 2 0 の背面側の表示領域 3 1 1 2 に表示するようにしてもよい。

40

【 2 0 9 7 】

なお、顔可動体群 3 1 5 6 , 3 4 1 0 と顎可動体群 3 1 5 8 , 3 5 1 0 と装飾体 3 6 2 0 とにより演出を行う場合、サブ CPU 3 0 1 は、顔可動体群 3 1 5 6 , 3 4 1 0 と顎可動体群 3 1 5 8 , 3 5 1 0 との間に間隔を有するように制御した後、装飾体 3 6 2 0 が上記の間隔に位置するように移動させるようにすると、キャラクタが大きな口を開けた後に

50

、セリフを発したかのようなリアリティのある演出を行うことができる。また、サブCPU 301は、例えば、顔可動体群3156, 3410と顎可動体群3158, 3510との間に間隔が発生してから、この間隔に装飾体3620が位置するまでの時間を、特別図柄の当り判定処理の結果期待度(大当り期待度)に応じて異ならせてもよい。例えば、顔可動体群3156, 3410と顎可動体群3158, 3510との間に間隔が発生してから、この間隔に装飾体3620が位置するまでの時間が短いほど結果期待度が高いものの、上記の間隔に装飾体3620が位置するまでの時間が一定時間を超えた場合には、結果期待度が最も高くなるようにしてもよい。

【2098】

また、サブCPU 301は、セリフ演出として、顔可動体群3156, 3410と顎可動体群3158, 3510との間の所定の間隔に装飾体3620を移動させるセリフ可動演出と、顔可動体群3156, 3410と顎可動体群3158, 3510との間の所定の間隔をとおして視認できる表示領域3112に文字等の演出を表示するセリフ表示演出と、を行うことができる。サブCPU 301は、メインCPU 201から受信した当り判定処理の結果に基づいてセリフ演出を行うにあたり、セリフ可動演出とセリフ表示演出との両方を行ってもよいし、セリフ可動演出とセリフ表示演出とのうちいずれか一方のみを行ってもよい。このように、セリフ可動演出とセリフ表示演出とを置き換えて行うことができるようにすることで、同じセリフ演出といった同じで演出でありながらも、当り判定処理の結果に対する期待度(すなわち大当り期待度)に応じて複数のバリエーションをもったセリフ演出を行うことが可能となる。

【2099】

なお、図178では、頭可動体群3154, 3310と顔可動体群3156, 3410とを近接させた状態でセリフ演出を行っているが、これに限られない。例えば、図179に示されるように、サブCPU 301は、顔可動体群3156, 3410と顎可動体群3158, 3510との間のみならず、頭可動体群3154, 3310と顔可動体群3156, 3410との間にも間隔を有して、顔可動体群3156, 3410と顎可動体群3158, 3510との間において所定の演出を行うようにしてもよい。この場合、頭可動体群3154, 3310と顔可動体群3156, 3410との間に発生した間隔(すなわち、形成された間隔)において、図示しない可動役物による役物演出と表示領域3112における表示演出との両方の演出又はいずれか一方の演出を行うようにしてもよい。

【2100】

また、頭可動体群3154, 3310と顔可動体群3156, 3410との間に発生した間隔において役物演出又は/及び表示演出を行う場合、顔可動体群3156, 3410と顎可動体群3158, 3510との間でセリフ演出を行うことは必須でない。

【2101】

また、顔可動体群3156, 3410と顎可動体群3158, 3510との間に発生した間隔において行われる演出は、セリフ演出に限られず、他の演出であってもよいことは言うまでもない。

【2102】

ところで、右顔動作機構部3430及び右顎動作機構部3530は、それぞれ、上端センサ(不図示)と下端センサ(不図示)と中央センサ(不図示)とを備えることについては上述したとおりである。サブCPU 301は、上記の各センサでの検出に基づいて、顔可動体群3156, 3410と顎可動体群3158, 3510との間に所定の間隔を発生させて、この間隔に、装飾体3620が位置するように制御する。そのため、中央センサと下端センサとの配置間隔は、装飾体3620の上下方向の寸法、より好ましくは下可動体本体部3610の上下方向の寸法に応じて決定される。そして、サブCPU 301は、このようにして決定された配置間隔で配置された中央センサと下端センサとの検出に基づいて、顔可動体群3156, 3410の停止制御及び顎可動体群3158, 3510の停止制御を実行する。よって、顔可動体群3156, 3410と顎可動体群3158, 3510との間の間隔は、中央センサ及び下端センサの配置位置によって決まる。

【 2 1 0 3 】

この第6のパチンコ遊技機において、下可動体本体部3610を昇降させることができる移動範囲は、例えば、下可動体昇降機構部3650が有するストッパー等により物理的に決められている旨を上述した。下可動体本体部3610（すなわち装飾体3620）の上限位置は、中央センサ及び下端センサの配置位置によって決まる顔可動体群3156、3410と顎可動体群3158、3510との間の間隔に位置するように構成されている。より詳しくは、顔可動体群3156、3410と顎可動体群3158、3510との間に発生した間隔に装飾体3620が位置したときに、顔可動体群3156、3410と装飾体3620とが正面視で重なったり、顎可動体群3158、3510と装飾体3620とが正面視で重なったりしないように構成されている。このようにすることで、あたかもキャラクタが発声しているかのようなリアリティのある演出を行うことが可能となる。

10

【 2 1 0 4 】

[6 - 2 - 4 . 遊技パネル]

図180は、遊技パネル3002の外観を示す正面図の一例である。

【 2 1 0 5 】

遊技パネル3002の前面側には、遊技領域3005を区画形成する主たる部材として、センター部材3010と、表示領域3112の右方の右上流路ユニット3030と、右上流路ユニット3030よりも遊技球の流下方向下流側に設けられた上大入賞口ユニット3040と、上大入賞口ユニット3040よりも遊技球の流下方向下流側に設けられた下大入賞口ユニット3044と、一般入賞口ユニット3025と、レール飾りユニット3008とを有する。また、遊技パネル3002の裏面側には、裏球通路3050（後述の図182参照）等を有する。

20

【 2 1 0 6 】

センター部材3010と、右上流路ユニット3030と、上大入賞口ユニット3040と、下大入賞口ユニット3044とは、互いに組み付け可能であるものの互いに独立するユニットとして設けられている。遊技機の仕様変更等に応じていずれかのユニットの形状や仕様等を変更する場合のように、いずれかのユニットを他のユニットに置き換える必要がある場合、このユニットを他のユニットに置き換えるだけでよく、他のユニットに置き換える必要がないユニットについては共通のユニットとして使用することができる。

【 2 1 0 7 】

また、例えば、右上流路ユニット3030と上大入賞口ユニット3040との間や、上大入賞口ユニット3040と下大入賞口ユニット3044との間に、例えば、遊技パネル3002の前面側に植設された遊技釘による連絡ルートを設定することで、遊技仕様等に応じた出玉率の設定調整が容易となる。

30

【 2 1 0 8 】

センター部材3010は、主として、遊技領域3005の略中央部情報の天通路3028と、天通路3028よりも左方の所謂ぶっこみ部とも称される打ち込み部3014と、表示領域3112の左方の左流路部3016と、表示領域3112の下方のステージ部3018と、を有する。

【 2 1 0 9 】

天通路3028と、打ち込み部3014と、左流路部3016と、ステージ部3018と、右上流路ユニット3030とは、別部材であるものの、互いに隙間なく連続して構成されている。天通路3028及び左流路部3016は、遊技機のコネクトが異なる他の遊技機と共通して用いることができる部材であるため、複数種類の遊技機において共用することができ、低コスト化を図ることができる。打ち込み部3014は、発射された遊技球が衝突する部位であるため、他の部材と比べて損傷が激しい。そのため、打ち込み部3014を交換する必要が生じた場合であっても、打ち込み部3014のみを取り替えることができるため、メンテナンスに要するコストを削減することもできる。

40

【 2 1 1 0 】

（右上流路ユニット）

50

右上流路ユニット 3030 は、右側領域 3007 に配置されており、通過ゲート 3032 と、右アウト口 3034 と、減速流路 3035 と、アウト球通路 3036 とを有する。

【2111】

右側領域 3007 を流下する遊技球は、通過ゲート 3032 を通過可能である。通過ゲート 3032 には、通過ゲート 3032 を遊技球が通過したことを検出するセンサ（不図示）が設けられており、通過ゲート 3032 への遊技球の通過が検出されると、メイン CPU 201 は、普通図柄の始動情報の保留を経て普通図柄抽選を行う。

【2112】

通過ゲート 3032 のすぐ右上には、右アウト口 3034 が設けられている。この右アウト口 3034 については後述するが、遊技球が、通過ゲート 3032 を通過せずに右アウト口 3034 に進入すると、アウト球通路 3036 を通ってパチンコ遊技機の機外に排出される。

【2113】

（上大入賞口ユニット）

図 181 は、図 180 に示される A 部の詳細を示す正面図の一例である。図 181 に示される矢印は、遊技球が流下できる流路を示すものである。

【2114】

通過ゲート 3032 を通過した遊技球は、上大入賞口ユニット 3040 上の流下領域を流下する。上大入賞口ユニット 3040 は、上大入賞口 3042 と、この上大入賞口 3042 を開閉する上大入賞口アタッカー 3041 とを有する。

【2115】

上大入賞口ユニット 3040 は、上大入賞口 3042 及び上大入賞口アタッカー 3041 の上方に、所定の役物や部材を配置できるスペースを設けている。このスペースには、例えば、開閉作動する可動部材（不図示）により、流下する遊技球を左右に振り分けることができる振分ユニットを配置することができる。このようなスペースを設けることで、パチンコ遊技機の仕様に応じた役物や部材を配置することが可能となり、汎用性が広がり、柔軟性のあるパチンコ遊技機を提供することが可能となる。なお、このようなスペースは、上大入賞口ユニット 3040 に設けることに限定されず、例えば下大入賞口ユニット 3044 等、他の部材やユニットに設けてもよい。

【2116】

上大入賞口 3042 に遊技球が入賞すると、メイン CPU 201 は所定個数（例えば 10 個）の遊技球又は賞球データを付与する。上大入賞口 3042 に入賞した遊技球は、パチンコ遊技機の機外に排出される。

【2117】

（下大入賞口ユニット）

図 181 に示されるように、上大入賞口 3042 に入賞しなかった遊技球は、下大入賞口ユニット 3044 上の流下領域を流下する。下大入賞口ユニット 3044 は、下大入賞口 3047（後述の図 185 参照）を有する。また、下大入賞口ユニット 3044 は、下大入賞口 3047 よりも遊技球の流下方向上流側に、第 2 始動口 3060 と、この第 2 始動口 3060 への遊技球の入賞の容易さを変更可能な可動片 3070 と、を有する（いずれも後述の図 185 参照）。また、下大入賞口ユニット 3044 は、下大入賞口 3047 を開閉する下大入賞口アタッカー 3046 も有する（後述の図 185 参照）。第 2 始動口 3060 及び可動片 3070 の詳細については図 185～図 188 を参照して後述する。

【2118】

第 2 始動口 3060（後述の図 185 参照）に遊技球が入賞すると、メイン CPU 201 は、第 2 特別図柄ゲームを実行するための第 2 始動情報を、所定個数（例えば 4 個）を上限として保留し、所定個数（例えば 3 個）の遊技球又は賞球データを付与する。第 2 始動口 3060 に入賞した遊技球は、パチンコ遊技機の機外に排出される。

【2119】

第 2 始動口 3060（後述の図 185 参照）に入賞しなかった遊技球が下大入賞口 30

10

20

30

40

50

47に入賞すると、メインCPU201は所定個数（例えば10個）の遊技球又は賞球データを付与する。下大入賞口3047に入賞しなかった遊技球は、さらに下流側を流下し、中央アウト口3080（図180参照）からパチンコ遊技機の機外に排出される。なお、右側領域3007には、適宜箇所に、一般入賞口3026が設けられている。例えばこの第6のパチンコ遊技機では、遊技領域3005の左下方（図180参照）、下大入賞口ユニット3044の中央よりやや左方の上方に、一般入賞口3026が設けられている。

【2120】

下大入賞口3047（後述の図185参照）は、遊技パネル3002の開口部に嵌め込むことができるように構成されており、入賞した遊技球を遊技パネル3002の裏面側に導く球通路のみならず、遊技パネル3002の裏面側に導いた遊技球をさらに遊技パネル3002の裏面側において下方にまで導く裏球通路を有する。すなわち、一般的な大入賞口は、遊技パネルに形成された開口部に嵌め込まれて取り付けられるが、この第6のパチンコ遊技機では、遊技パネル3002に形成された開口部に下大入賞口3047を嵌め込んだときに、遊技パネル3002の裏面側に位置する部位が下方に伸びた形状となっている。このように、下大入賞口3047は、遊技パネル3002の裏面側に導かれた遊技球の通路となる裏球通路も兼ね備えている。このようにすることで、遊技パネル3002の裏面側において、遊技球を、遊技パネル3002の裏面側であって且つ遊技パネル3002よりも下方に設けられる遊技球の排出経路（不図示）に、衝突等による衝撃を緩和して確実に導くことが可能となる。

10

【2121】

ところで、この第6のパチンコ遊技機では、右上流路ユニット3030と、上大入賞口ユニット3040と、下大入賞口ユニット3044とで、遊技球の流下速度を減速させるための減速構造を異ならせることで、各ユニット3030、3040、3044における遊技球の減速度合いを異ならせている。また、この第6のパチンコ遊技機では、右側領域3007を流下する遊技球の流下スピードが極めて低速になる箇所を限定的なものとし、発射された遊技球が大入賞口3042、3047に到達するまでの時間が徒に長くないような減速構造とされている。

20

【2122】

なお、この第6のパチンコ遊技機では、大入賞口を2つ（上大入賞口3042と下大入賞口3047）設けているが、この2つの大入賞口3042、3047は、いずれも大当り遊技状態において用いられるものであることに限定されない。例えば、上大入賞口3042及び下大入賞口3047のうち、いずれか一方を大当り遊技状態におけるラウンド遊技において作動する大入賞口とし、他方を小当り遊技状態において作動する小当り入賞口としてもよい。

30

【2123】

（一般入賞口ユニット）

一般入賞口ユニット3025は、遊技領域3005の左下方に設けられており、左側領域3006を流下した遊技球が入賞可能な一般入賞口3026を有する。この一般入賞口ユニット3025の詳細については、図189を参照して後述する。

【2124】

（裏球通路）

図182は、図180に示されるA部の背面図の一例である。

40

【2125】

遊技パネル3002（図180参照）の背面側には、パチンコ遊技機の機外に遊技球を排出する裏球通路3050が設けられている。裏球通路3050は、遊技パネル3002の背面側において、上大入賞口3042（図181参照）に入賞した遊技球が流下する第1裏球通路3052と、第2始動口3060（後述の図185参照）に入賞した遊技球が流下する第2裏球通路3054と、球合流部3056とを有する。

【2126】

球合流部3056は、第1裏球通路3052を流下する遊技球と、第2裏球通路305

50

4を流下する遊技球とが合流する部位である。すなわち、第1裏球通路3052及び第2裏球通路3054は、遊技球の流下方向上流側においてはそれぞれ独立した裏球通路を形成しているが、中途部である球合流部3056において合流している。球合流部3056で合流した遊技球は、その後、パチンコ遊技機の機外に排出される。したがって、例えば、上大入賞口3042(図181参照)に入賞した遊技球は、第1裏球通路3052を流下した後、第2裏球通路3054を経由し、パチンコ遊技機の機外に排出されることとなる。

【2127】

なお、この第6のパチンコ遊技機では、第1裏球通路3052と第2裏球通路3054とを、遊技球の流下方向上流側においてそれぞれ独立した裏球通路を形成し、中途部でこれらの裏球通路を合流するようにしているが、このような構成とすることは、必ずしも、第1裏球通路3052と第2裏球通路3054とに限られず、遊技パネル3002(図180参照)の背面側に形成される裏球通路であればよい。また、合流する裏球通路は、2つの裏球通路に限られず、3つ以上の裏球通路が合流するようにしてもよい。

10

【2128】

また、第1裏球通路3052の前後方向の厚みは、遊技球1個が流下できる程度の厚みとなっている。同様に、第2裏球通路3054の前後方向の厚みは、遊技球1個が流下できる程度の厚みとなっている。また、球合流部3056における前後方向の厚みも、遊技球1個が流下できる程度の厚みとなっている。

【2129】

このように、複数の裏球通路3052, 3054, 3056を積層させることなく独立して構成し、さらにそれぞれの裏球通路3052, 3054, 3056の前後方向の厚みを遊技球1個が流下できる程度の厚みとすることで、遊技盤ユニット3000(図158参照)全体の厚みを小さくすることができる。

20

【2130】

(右上流路ユニットの詳細)

図183は、右上流路ユニット3030の下方部分及び上大入賞口ユニット3040の上方部分を、前方向左斜め上から見たときの斜視図の一例である。この図180を参照して、右上流路ユニット3030の構成、とくに右アウト口3034及びアウト球通路3036について説明する。

30

【2131】

右上流路ユニット3030は、通過ゲート3032及び右アウト口3034に至るまでの経路に、減速流路3035が形成されている。この減速流路3035は、左右の壁のそれぞれに、遊技球の流路に向けて突出する突起部が形成されている。左右の壁のそれぞれに形成された突起部は、上下方向に段違いで形成されている。このようにすることで、減速流路3035を流下する遊技球が、通過ゲート3032及び右アウト口3034に至るまでの間に減速される。

【2132】

右アウト口3034は、上下方向を流下する遊技球ではなく右方に向かう遊技球が通過可能であり、ベース面(右上流路ユニット3030の背面側の面)から前方側に向けて立設された立壁3031に形成されている。このようにすることで、例えばパチンコ遊技機の出荷後の釘調整等によって、右アウト口3034への遊技球の進入率が、遊技機メーカーが意図しない進入率に改変されてしまうことを防止できる。とくに、右アウト口3034への遊技球の進入率を、パチンコ遊技機が出荷されたときの進入率よりも高くする所謂マイナス調整が行われると興趣が低下してしまうおそれがある。この点、右アウト口3034への遊技球の進入率を改変できないか又は困難とすることで、興趣の低下を抑制することができる。

40

【2133】

また、立壁3031の前方側にはガラス板(不図示)があり、遊技球が進入可能な右アウト口3034の開口部の大きさは、減速流路3035の流路横幅より狭く、ガラス板と

50

立壁 3 0 3 1 とによって遊技球が辛うじて 1 球通過できる程度の大きさとなっている。このようにすることで、右アウト口 3 0 3 4 への遊技球の進入率を極力低くして（例えば 0 % に近い進入率として）、通過ゲート 3 0 3 2 への遊技球の通過率を高める（例えば 1 0 0 % に近い通過率とする）ことができる。

【 2 1 3 4 】

また、この第 6 のパチンコ遊技機では、遊技パネル 3 0 0 2（図 1 8 0 参照）の背面側に、右アウト口 3 0 3 4 に進入した遊技球が流下する裏球通路を形成しておらず、その代わりに、遊技パネル 3 0 0 2 の前面側に、アウト球通路 3 0 3 6 を設けている。右アウト口 3 0 3 4 に進入した遊技球は、アウト球通路 3 0 3 6 を流下し、その後、球通路 3 0 3 7（後述する図 1 8 5 参照）を通過して遊技パネル 3 0 0 2 の裏面側に導かれ、パチンコ遊技機の機外にただちに排出される。そのため、遊技パネル 3 0 0 2 の裏面側を流下する裏球通路が占める領域を小さくすることができ、遊技球の排出経路のコンパクト化を図ることが可能となる。

10

【 2 1 3 5 】

なお、遊技パネル 3 0 0 2 の裏面側に、右アウト口 3 0 3 4 に進入した遊技球が流下する裏球通路が形成されていてもよい。例えば、遊技パネル 3 0 0 2 の裏面側に、右アウト口 3 0 3 4 に進入した遊技球が流下する裏球通路が形成されていたとしても、アウト球通路 3 0 3 6 を流下する分の領域を遊技パネル 3 0 0 2 の前面側に設けることで、その分、裏球通路が占める領域を小さくすることができる。

【 2 1 3 6 】

また、上述の球通路 3 0 3 7（後述する図 1 8 5 参照）の位置に対応する遊技パネル 3 0 0 2（図 1 8 0 参照）の裏面側には、第 1 裏球通路 3 0 5 2 が配置されている。球通路 3 0 0 7 から遊技パネル 3 0 0 2 の裏面側に導かれた遊技球は、第 3 裏球通路 3 0 3 8 を流下して、遊技パネル 3 0 0 2 よりも下方に設けられる遊技球の排出経路（不図示）に導かれる。そのため、第 1 裏球通路 3 0 5 2 と第 3 裏球通路 3 0 3 8 とが遊技パネル 3 0 0 2 の裏面側において配置位置が重なるおそれがある。そこで、この第 6 のパチンコ遊技機では、第 1 裏球通路 3 0 5 2 を、第 3 裏球通路 3 0 3 8 よりもさらに後方に伸ばして、第 1 裏球通路と第 3 裏球通路とが前後方向に重なり合うように配置されている。

20

【 2 1 3 7 】

（下大入賞口とレール飾りユニットとの位置関係）

図 1 8 4 は、センター部材 3 0 1 0 と右流路ユニットと一般入賞口ユニットとを示す正面図の一例である。この図 1 8 4 では、遊技パネル 3 0 0 2 及びレール飾りユニット 3 0 0 8（図 1 8 0 参照）の図示が省略されている。レール飾りユニット 3 0 0 8 は、第 1 のパチンコ遊技機におけるガイドレール 1 1 0（図 4 参照）に相当する。

30

【 2 1 3 8 】

下大入賞口ユニット 3 0 4 4 は、左下方に、レール飾りユニット取付部 3 0 4 8 が形成されている。このレール飾りユニット取付部 3 0 4 8 は、レール飾りユニット 3 0 0 8（図 1 8 0 参照）が取り付けられる部位である。レール飾りユニット取付部 3 0 4 8 は、左右方向における位置が下大入賞口 3 0 4 7（後述の図 1 8 5 参照）とずれている。すなわち、レール飾りユニット取付部 3 0 4 8 の位置は、下大入賞口 3 0 4 7 の真下ではなく、下大入賞口 3 0 4 7 よりも左方に形成されている。

40

【 2 1 3 9 】

このように、下大入賞口 3 0 4 7 の下方（より詳しくは真下）にレール飾りユニットを設けない構成となっているため、下大入賞口 3 0 4 7 を、例えば下大入賞口 3 0 4 7 に入賞しなかった遊技球を中央アウト口 3 0 8 0 に導ける範囲で、遊技領域 3 0 0 5 の下方限界まで下げることができる。また、これにより、右上流路ユニット 3 0 3 0、上大入賞口ユニット 3 0 4 0、及び下大入賞口ユニット 3 0 4 4 の全体を、遊技領域 3 0 0 5 の下方限界まで下げることができる。その結果、遊技領域 3 0 0 5 を大きく使うことができ、遊技の興趣を高めることが可能となる。

【 2 1 4 0 】

50

(第2始動口及び可動片の詳細)

図185は、下大入賞口ユニット3044を前方向右斜め上から見たときの斜視図であって、第2始動口3060への遊技球の入賞が許容される態様の一例を示す図である。図186は、下大入賞口ユニット3044を右方から見たときの右側面図であって、第2始動口3060への遊技球の入賞が許容される態様の一例を示す図である。図187は、下大入賞口ユニット3044を前方向右斜め上から見たときの斜視図であって、第2始動口3060への遊技球の入賞が許容されない態様の一例を示す図である。図188は、下大入賞口ユニット3044を右方から見たときの右側面図であって、第2始動口3060への遊技球の入賞が許容されない態様の一例を示す図である。

【2141】

第2始動口3060は、上下方向を流下する遊技球ではなく左方に向かう遊技球の通過を検出できるセンサ(参照符号なし)を有し、下大入賞口ユニット3044のベース面3049から前方側に突出するように形成されている。

【2142】

第2始動口3060よりも遊技球の流下方向の上流側(すなわち第2始動口3060の右方)には、前後にスライド移動可能な板状の可動片3070が設けられている。この可動片3070が前方向に進出した進出位置にあるとき(図185、図186参照)、可動片3070に到達した遊技球は、可動片3070の上面を転動して第2始動口3060への入賞が容易となる。また、可動片3070が後方向に退避した退避位置にあるとき(図187、図188参照)、可動片3070に到達した遊技球は、第2始動口3060に向かわずに下方に流下し、第2始動口3060への遊技球の入賞が不可能又は困難となる。

【2143】

可動片3070の左方端部には、可動片3070から上方に突出するリブ3072が形成されている。このリブ3072は、第2始動口3060よりも上流側(すなわち右方)において第2始動口3060と近接する位置に形成されている。可動片3070が進出位置にあるとき(図185、図186参照)、リブ3072は、第2始動口3060への遊技球の進入が可能な位置となる。また、可動片3070が退避位置にあるとき(図187、図188参照)、リブ3072は、第2始動口3060への遊技球の進入を防ぐ位置となる。

【2144】

図185及び図187に示されるように、可動片3070は、矩形状ではなく、前方側が波打った形状となっている。遊技球は、可動片3070の上面を転動するとき、前方側は下大入賞口ユニット3044の球流路を形成する流路板(不図示)と接触しつつ、下方は可動片3070の上面と点接触して転動する。すなわち、前方側に流路板がある場合、可動片3070の上面と遊技球とが点接触している限り、遊技球が可動片3070の下方に落下せずに、可動片3070の上面を転動する。一方、可動片3070の上面と遊技球とが点接触できなくなると、可動片3070から遊技球が落下する。そのため、可動片3070を、矩形状とすることは必須でなく、図185及び図187に示されるように、前方側を波打った形状とすることができる。また、可動片3070の前方側を波打った形状とすることで、可動片3070の前方側の端部と流路板との間における球噛みを防止することが可能となる。例えば、可動片3070が退避位置(図187、図188参照)から進出位置(図185、図186参照)に移動するとき、可動片3070の先端側の端部と流路板との間に遊技球が挟まれる所謂球噛みが発生する可能性がある。そこで、可動片3070の前方側を波打った形状とすることで所謂球噛みを防止することが可能となる。また、可動片3070が退避位置(図187、図188参照)にある場合であっても、第2始動口3060への遊技球の進入を防ぐことができる位置に、リブ3072を形成することが容易となる。

【2145】

また、図188に示されるように、リブ3072は、リブ3072の頂点から後方向(

10

20

30

40

50

図 1 8 8 の紙面における右方向)に向けて下方に傾斜している。リブ 3 0 7 2 をこのような形状とすることで、球噛みの発生を抑制できる。例えば、可動片 3 0 7 0 が進出位置(図 1 8 5、図 1 8 6 参照)から退避位置(図 1 8 7、図 1 8 8 参照)に移動するとき、可動片 3 0 7 0 (とくにリブ 3 0 7 2)と、第 2 始動口 3 0 6 0 への遊技球を通過するセンサのセンサホルダ(参照符号なし)との間に遊技球が挟まれる所謂球噛みが発生する可能性がある。そこで、リブ 3 0 7 2 を、リブ 3 0 7 2 の頂点から後方向に向けて下方に傾斜する形状とすることで所謂球噛みを防止し、この球噛みによって生じうる遊技球の停留を防止することが可能となる。

【 2 1 4 6 】

なお、上記では、第 2 始動口 3 0 6 0 と可動片 3 0 7 0 (とくにリブ 3 0 7 2)との関係性について説明したが、これに限られない。すなわち。左方に向かう遊技球の通過を検出できるセンサ(参照符号なし)を有する構成とするのは、第 2 始動口 3 0 6 0 に限られず、他の入賞口としてもよい。この場合、他の入賞口への入賞を防ぐために、他の入賞口への入賞の容易さを変更できる可動片に、上方に突出し且つ後方向に傾斜するリブを形成するようにするとよい。

10

【 2 1 4 7 】

(一般入賞口ユニットの詳細)

図 1 8 9 は、遊技領域 3 0 0 5 の一部である左下方の領域の詳細を示す正面図の一例である。

【 2 1 4 8 】

一般入賞口ユニット 3 0 2 5 は、遊技球が進入可能な例えば 3 個の一般入賞口 3 0 2 6 と、遊技球が進入可能な例えば一つの左アウト口 3 0 2 7 とを有する。例えば一般入賞口 3 0 2 6 の開口部の大きさは、1 個の遊技球が辛うじて進入できる大きさである。左アウト口 3 0 2 7 の開口部の大きさは一般入賞口 3 0 2 6 と比べて大きく、左アウト口 3 0 2 7 は、複数個の遊技球が同じタイミングで進入できるように、一般入賞口としては一般的に用いられない左右方向に長い幅広形状となっている。このような幅広形状の左アウト口 3 0 2 7 には、例えば「OUT」といったアウト口であることを遊技者が認識可能な文字等を成形金型で起こしてもよい。このように成形金型で起こすことにより、アウト口であることを遊技者が認識可能な例えばシールを貼付する必要がない。

20

【 2 1 4 9 】

例えば 3 個の一般入賞口 3 0 2 6 のうち、遊技球の流下方向における最も上流側(図 1 8 9 における最も左方)に配置される一般入賞口 3 0 2 6 A は、他の一般入賞口 3 0 2 6 B, 3 0 2 6 C との間で間隔を有して配置されている。他の 2 つの一般入賞口 3 0 2 6 B, 3 0 2 6 C は、互いに隣接して配置されている。左アウト口 3 0 2 7 は、他の 2 つの一般入賞口 3 0 2 6 B, 3 0 2 6 C よりも遊技球の流下方向上流側(すなわち左側)に配置されている。このように、他の 2 つの一般入賞口 3 0 2 6 B, 3 0 2 6 C よりも遊技球の流下方向上流側に左アウト口 3 0 2 7 を設けることで、他の 2 つの一般入賞口 3 0 2 6 B, 3 0 2 6 C の下方を遊技球が流下できるスペース、すなわち中央アウト口(図 1 8 0 参照)に遊技球を導くための球通路を設ける必要がない。そのため、他の 2 つの一般入賞口 3 0 2 6 B, 3 0 2 6 C を、遊技領域 3 0 0 5 の下方限界(例えば、レール飾りユニット 3 0 0 8 のうち内レールに接する位置)まで下げることができる。その結果、遊技領域 3 0 0 5 を大きく使うことができ、遊技の興趣を高めることが可能となる。

30

40

【 2 1 5 0 】

なお、この第 6 のパチンコ遊技機では、左アウト口 3 0 2 7 を、一般入賞口 3 0 2 6 A よりも遊技球の流下方向における下流側に配置されているが、これに限られず、一般入賞口 3 0 2 6 A よりも上流側(すなわち、3 個の一般入賞口 3 0 2 6 の全部よりも上流側)に配置されるようにしてもよい。

【 2 1 5 1 】

また、遊技領域 3 0 0 5 の左下方に配置される一般入賞口ユニット 3 0 2 5 が有する一般入賞口 3 0 2 6 の数は 3 個に限られず、その数は 1 個であってもよいし複数個であって

50

もよい。

【 2 1 5 2 】

[6 - 2 - 5 . 左下意匠ユニット]

図 1 9 0 は、左下意匠ユニット 3 1 7 0 を前方向右斜め上から見たときの斜視図の一例である。

【 2 1 5 3 】

左下意匠ユニット 3 1 7 0 は、導光シート 3 1 7 2 と、導光シート 3 1 7 2 を左方において支持する支持部材 3 1 7 4 と、導光シート 3 1 7 2 の左方の端面に対向するように上下方向に LED 素子（不図示）が配列された LED 基板（不図示）とを少なくとも有する。LED 素子から発光された光は、導光シート 3 1 7 2 の面に沿って右方に向けて進行する。導光シート 3 1 7 2 の面には、導光シート 3 1 7 2 の面に沿って光が進入したときに模様や装飾があらわれるように微細な凹凸加工（所謂シボ）が施されている。このシボは、LED 基板に近い側は粗く、LED 基板から遠くなるにつれて細かくなっている。このようにすることで、導光シート 3 1 7 2 を効率よく発光させることができる。

10

【 2 1 5 4 】

支持部材 3 1 7 4 は、非透光性の樹脂部材で構成されている。この支持部材 3 1 7 4 は、LED 基板（不図示）を取り囲むカバー構造となっており、LED 基板に実装された LED 素子からの外部への光漏れを防止する機能も兼ね備えている。なお、支持部材 3 1 7 4 は、LED 基板の表裏面の両方をカバーするのではなく、LED 素子が実装された方の片側の面をカバーしている。このようにすることで、導光シート 3 1 7 2 を効率よく発光させることが可能となる。

20

【 2 1 5 5 】

[7 . 拡張例]

以下に、上述した第 1 のパチンコ遊技機～第 6 のパチンコ遊技機に共通する拡張例について説明する。なお、第 1 のパチンコ遊技機～第 6 のパチンコ遊技機に応じて各構成に付された符号が異なるため、以下の説明では、例えば 1 種 2 種混合機のような特定のパチンコ遊技機（とくに第 3 のパチンコ遊技機～第 5 のパチンコ遊技機）に限る説明である場合を除き、符号を省略する。

【 2 1 5 6 】

また、第 1 のパチンコ遊技機～第 6 のパチンコ遊技機に共通する拡張例において、「小当り」と称するときは、第 5 のパチンコ遊技機については「V 小当り」と読み替えるものとする。

30

【 2 1 5 7 】

[7 - 1 . 確変制御の拡張例]

第 1 のパチンコ遊技機及び第 2 のパチンコ遊技機では、特別図柄の当り判定処理の結果が大当りである場合に、この大当りの種類に応じて確変フラグをオンにセットするか否かを決定し、確変フラグがオンにセットされる場合に確変回数を決めているが、これに限られず、例えば、以下の態様であってもよい。

【 2 1 5 8 】

例えば、大当り遊技制御処理の実行中に、例えば大入賞口内に設けられた特定領域を通過したか否かを判定し、特定領域を少なくとも 1 個の遊技球が通過したと判定された場合、大当り遊技制御処理の終了時に確変フラグをオンにセットする所謂 V 確変機であってもよい。なお、上記の特定領域は、例えば、大当り遊技制御処理の実行中における特定のラウンド遊技において可動部材が作動することによって、遊技球の通過が可能または容易な開放状態と、遊技球の進入が不可能または困難な閉鎖状態とに変位させることが可能となっている。

40

【 2 1 5 9 】

このような V 確変機では、例えば、図 1 0 4 ~ 図 1 0 7 を参照して後述するように、第 1 特別図柄の当り判定処理の結果が大当りである場合と、第 2 特別図柄の当り判定処理の結果が大当りである場合とで、大当り遊技制御処理の実行中に上記の特定領域への遊技球

50

の通過のしやすさ、すなわち大当り遊技制御処理の終了時に確変フラグがオンにセットされる確率を異ならせてもよい。

【2160】

図104は、拡張例の大当り遊技制御処理の実行中における特定のラウンド遊技において、大入賞口の開放タイミングと特定領域の開放タイミングとの関係を示すタイムチャートの一例であって、(A)特定領域の開放態様が第1開放態様である場合、(B)特定領域の開放態様が第2開放態様である場合、(C)特定領域の開放態様が第3開放態様である場合、を示す図である。なお、第1開放態様および第2開放態様は、特定領域への遊技球の通過が容易な態様であり、第3開放態様は、特定領域への遊技球の通過が困難な態様である。なお、図104に示される一例では、特定領域は時間制御によって開放状態となるように制御される。

10

【2161】

なお、図104では、大入賞口が短開放された後に長開放される態様が示されているが、大入賞口の開放態様はこれに限られない。

【2162】

図104(A)に示されるように、第1開放態様では、大入賞口の長開放が開始された後の所定時間を除いて、大入賞口が開放状態である間は特定領域も開放状態となっている。そのため、大当り遊技制御処理の実行中、大入賞口に入賞した複数の遊技球のうち少なくとも1個の遊技球が特定領域を通過することが容易である。すなわち、大当り遊技制御処理の終了時に確変フラグがオンにセットされやすい。ただし、特定領域が開放状態であるにもかかわらず遊技球が1個も特定領域を通過しなかった場合、大当り遊技制御処理の終了時に確変フラグはオンにセットされない。

20

【2163】

また、図104(B)に示されるように、第2開放態様では、大入賞口の短開放が開始されてから大入賞口の長開放が終了するまでの間、特定領域が開放状態となっている。そのため、大当り遊技制御処理の実行中、大入賞口に入賞した複数の遊技球のうち少なくとも1個の遊技球が特定領域を通過することは極めて容易である。すなわち、大当り遊技制御処理の終了時に確変フラグが極めて容易にオンにセットされる。ただし、上述したように、特定領域が開放状態であるにもかかわらず遊技球が1個も特定領域を通過しなかった場合、大当り遊技制御処理の終了時に確変フラグはオンにセットされない。

30

【2164】

一方、図104(C)に示されるように、第3開放態様では、大入賞口が短開放中および大入賞口の長開放が開始された後の所定時間(この2回はいずれも短時間)を除いて、特定領域が閉鎖状態となっている。そのため、大当り遊技制御の実行中、大入賞口に入賞した複数の遊技球のうちたとえ1個の遊技球であっても特定領域を通過することが、第1開放態様および第2開放態様のいずれと比べても困難である。すなわち、大当り遊技制御処理の終了時に確変フラグがオンにセットされ難い。ただし、大当り遊技制御の実行中に特定領域を遊技球が通過することが困難であったとしても、タイミングよく特定領域を遊技球が通過した場合、大当り遊技制御処理の終了時に確変フラグがオンにセットされる。

【2165】

なお、図104では、大当り遊技制御処理の実行中、大入賞口に入賞した複数の遊技球のうち少なくとも1個の遊技球が特定領域を通過することが容易な特定領域の開放態様の例として、第1開放態様および第2開放態様の2態様を設ける例について説明した。ただし、大当り遊技制御処理の実行中、大入賞口に入賞した複数の遊技球のうち少なくとも1個の遊技球が特定領域を通過することが容易な特定領域の開放態様数は、2態様に限られず、1態様だけとしてもよいし、3態様以上としてもよい。

40

【2166】

また、図104では、大当り遊技制御処理の実行中、大入賞口に入賞した複数の遊技球のうちたとえ1個の遊技球であっても特定領域を通過することが困難な特定領域の開放態様の例として、第3開放態様を設ける例について説明した。ただし、大当り遊技制御処理

50

の実行中、大入賞口に入賞した複数の遊技球のうちたとえ1個の遊技球であっても特定領域を通過することが困難な特定領域の開放態様数は、1態様に限られず、2態様以上設けてもよい。

【2167】

図105は、拡張例における特別図柄判定テーブルの一例である。この図105に示される特別図柄判定テーブルによれば、判定値データが「大当たり判定値データ」である場合（特別図柄の当り判定処理の結果が大当たりである場合）、第1特別図柄および第2特別図柄の選択図柄コマンドは、次のように選択される。すなわち、第1特別図柄の当り判定処理の結果が大当たりである場合、選択図柄コマンドは、例えば、40%の選択率で「z0」が選択され、10%の選択率で「z1」が選択され、50%の選択率で「z2」が選択される。また、第2特別図柄の当り判定処理の結果が大当たりである場合、選択図柄コマンドは、例えば、15%の選択率で「z3」が選択され、50%の選択率で「z4」が選択され、35%の選択率で「z5」が選択される。なお、図105は、確変制御の拡張例を示すだけの図であるため、判定値データに「時短当り判定値データ」が含まれていないが、判定値データに「時短当り判定値データ」が含まれるようにしてもよい。

【2168】

図106は、拡張例における大当たり種類決定テーブルの一例である。この図106に示される大当たり種類決定テーブルによれば、大当たりの種類（例えば、ラウンド数、特定領域の開放態様等）は、次のように決定される。すなわち、選択図柄コマンドが「z0」の場合、ラウンド数が「3」で特定領域の開放態様が第3開放態様の大当たり（3R通常大当たりA）に決定される。また、選択図柄コマンドが「z1」の場合、ラウンド数が「10」で特定領域の開放態様が第3開放態様の大当たり（10R通常大当たりA）に決定される。また、選択図柄コマンドが「z2」の場合、ラウンド数が「10」で特定領域の開放態様が第1開放態様の大当たり（10R確変大当たりA）に決定される。また、選択図柄コマンドが「z3」の場合、ラウンド数が「10」で特定領域の開放態様が第3開放態様の大当たり（10R通常大当たりB）に決定される。選択図柄コマンドが「z4」の場合、ラウンド数が「10」で特定領域の開放態様が第1開放態様の大当たり（10R確変大当たりB）に決定される。選択図柄コマンドが「z5」の場合、ラウンド数が「10」で特定領域の開放態様が第2開放態様の大当たり（10R確変大当たりC）に決定される。なお、上述したように図105に示される判定値データに「時短当り判定値データ」が含まれていないため、図106においても「時短当り」の種類が図示されていないが、判定値データに「時短当り判定値データ」が含まれる場合には、複数種類の時短当りのうちいずれかに決定されるようにしてもよい。

【2169】

上記の図104～図106によれば、第1特別図柄の当り判定処理の結果が大当たりである場合、大当たりの種類は、40%の選択率で3R通常大当たりAに決定され、10%の選択率で10R通常大当たりAに決定され、50%の選択率で10R確変大当たりAに決定される。一方、第2特別図柄の当り判定処理の結果が大当たりである場合、大当たりの種類は、15%の選択率で10R通常大当たりBに決定され、50%の選択率で10R確変大当たりBに決定され、35%の選択率で10R確変大当たりCに決定される。このようにして、第1特別図柄の当り判定処理の結果が大当たりである場合と、第2特別図柄の当り判定処理の結果が大当たりである場合とで、大当たり遊技制御処理の終了時に確変フラグがオンにセットされる確率を異ならせることが可能となる。

【2170】

なお、大当たり遊技制御処理の実行中における特定のラウンド遊技において、特定領域は、図104（A）～（C）に示されるように時間制御によって開放状態となる態様に限られず、例えば、後述の図107に示されるように、大入賞口への遊技球の入賞に応じて開放状態となる態様であってもよい。

【2171】

図107は、拡張例の大当たり遊技制御処理の実行中における特定のラウンド遊技におい

10

20

30

40

50

て、大入賞口の開放タイミングと特定領域の開放タイミングとの関係を示すタイムチャートの他の例（特定領域が大入賞口への入賞に基づいて開放状態となるように制御される例）であって、（A）特定領域の開放態様が第1開放態様である場合、（B）特定領域の開放態様が第2開放態様である場合、を示す図である。

【2172】

図107（A）に示されるように、他の例の第1開放態様では、大入賞口が開放状態となった後、大入賞口に1個目の遊技球が入賞し、大入賞口カウントスイッチにより1個目の遊技球の入賞が検出されると、この検出に基づいて、特定領域が一定時間だけ開放状態となる。そして、大入賞口に2個目の遊技球が入賞し、大入賞口カウントスイッチにより2個目の遊技球の入賞が検出されると、この検出に基づいて、大入賞口が閉鎖状態となるまでの間、特定領域が開放状態となる。そのため、大当り遊技制御処理の実行中、大入賞口に入賞した複数の遊技球のうち少なくとも1個の遊技球が特定領域を通過することが容易である。すなわち、大当り遊技制御処理の終了時に確変フラグがオンにセットされやすい。ただし、上述したとおり、特定領域が開放状態であるにもかかわらず遊技球が1個も特定領域を通過しなかった場合、大当り遊技制御処理の終了時に確変フラグはオンにセットされない。

10

【2173】

また、図107（B）に示されるように、他の例の第2開放態様では、大入賞口が開放状態となった後、大入賞口に1個目の遊技球が入賞し、大入賞口カウントスイッチにより1個目の遊技球の入賞が検出された場合に限り、特定領域が一定時間だけ開放状態となる。そして、大入賞口に2個目の遊技球が入賞し、大入賞口カウントスイッチにより2個目の遊技球の入賞が検出されたとしても、大入賞口が閉鎖状態となるまでの間、特定領域は開放状態とならず、閉鎖状態が継続する。そのため、大当り遊技制御の実行中、大入賞口に入賞した複数の遊技球のうちたとえ1個の遊技球であっても特定領域を通過することが、第1開放態様と比べて困難である。すなわち、大当り遊技制御処理の終了時に確変フラグがオンにセットされ難い。ただし、この場合も、大当り遊技制御の実行中に特定領域を遊技球が通過することが困難であったとしても、タイミングよく特定領域を遊技球が通過した場合、大当り遊技制御処理の終了時に確変フラグがオンにセットされる。

20

【2174】

なお、上記では、大当り遊技制御処理の実行中に特定領域を遊技球が通過した場合、大当り遊技制御処理の終了時に確変フラグがオンにセットされる例について説明したが、これに限られず、例えば、大当り遊技制御処理の実行中に特定領域を遊技球が通過した場合、大当り遊技制御処理の終了時に時短フラグがオンにセットされるようにしてもよい。このような仕様は、とくに、例えば第3のパチンコ遊技機～第5のパチンコ遊技機のような1種2種混合機である場合に有効である。

30

【2175】

また、上記では、第1特別図柄の当り判定処理の結果が当りである場合と、第2特別図柄の当り判定処理の結果が当りである場合とで、特定領域の開放態様として同じ開放態様を設ける例について説明したが、これに限られず、例えば、第1特別図柄専用の開放態様や第2特別図柄専用の開放態様を設けるようにしてもよい。

40

【2176】

また、上記では、第1特別図柄の当り判定処理の結果が当りである場合および第2特別図柄の当り判定処理の結果が当りである場合のいずれにおいても、特定領域への遊技球の通過が困難な第3態様に決定されうる例について説明したが、これに限られず、いずれか一方の特別図柄（例えば第2特別図柄）の当り判定処理の結果が当りである場合には、少なくとも1個の遊技球が特定領域を通過することが容易な態様（第1態様または第2態様）のみに決定されるように構成してもよい。

【2177】

また、上記では、特定領域への遊技球の通過が困難な第3態様において、特定領域は、大入賞口が短開放中および大入賞口の長開放が開始された後の所定時間の2回（いずれも

50

短時間)にわたって開放状態となっているが、特定領域への遊技球の通過が困難であれば、特定領域が開放状態とされる回数は1回であってもよいし複数回であってもよい。

【2178】

また、特定領域の閉鎖は、予め定められた開放時間の経過や、特定領域が開放するラウンドの終了に応じて閉鎖したり、規定回数の大入賞口や特定領域への入賞に応じて閉鎖するなどするように制御してもよい。また、閉鎖する条件が一つ乃至複数複合していてもよい。

【2179】

また、大当り遊技状態と、確変制御が実行される遊技状態(例えば、高確時短遊技状態、高確非時短遊技状態等)とが、所定の上限回数(以下、「リミッタ回数」と称する)に達するまで交互に繰り返し実行される所謂リミッタ機であってもよい。このようなリミッタ機では、上記の繰り返し回数(以下、「ループ回数」と称する)が所定のリミッタ回数に達すると、大当り遊技制御処理が終了したのちの遊技状態が、確変制御が実行されない遊技状態(例えば、通常遊技状態、時短遊技状態等)に制御される。このとき、ループ回数もリセットされる。なお、このような遊技機において、リミッタ回数は、一定の回数であってもよいし、例えば、特別図柄の図柄乱数値に応じて決定したり、所定の抽選により決定してもよい。また、設定機であれば、設定値に応じてリミッタ回数が異なるようにしてもよい。

10

【2180】

なお、上記では、大当り遊技状態と、確変制御が実行される遊技状態とがリミッタ回数に達するまで交互に繰り返し実行される所謂リミッタ機について説明したが、これに限られず、例えば、大当り遊技状態と、時短制御が実行される遊技状態とがリミッタ回数に達するまで交互に繰り返し実行されるようにしてもよい。とくに、例えば第3のパチンコ遊技機～第5のパチンコ遊技機のような1種2種混合機である場合に有効である。

20

【2181】

また、上述したV確変機である場合には、大当り遊技制御処理の実行中に特定領域を遊技球が通過した場合に、確変制御が実行される遊技状態が継続される。そのため、このようなV確変機では、リミッタ回数を例えばN回とすると、N回目の大当り遊技制御処理の実行中に特定領域を遊技球が通過した場合、所定のリミッタ回数に到達したものととして、大当り遊技制御処理が終了したのちの遊技状態が、確変制御が実行されない遊技状態に制御される。一方、N回目の大当り遊技制御処理の実行中に特定領域を遊技球が通過しなかった場合、所定のリミッタ回数に到達したものととはならないものの、大当り遊技制御処理の実行中に特定領域を遊技球が通過していないため、このような場合も、大当り遊技制御処理が終了したのちの遊技状態が、確変制御が実行されない遊技状態に制御されることとなる。なお、大当り遊技制御処理の実行中に特定領域を遊技球が通過した場合に、大当り遊技制御処理の終了時に時短フラグがオンにセットされる遊技機においても同様である。

30

【2182】

また、大当り遊技制御処理の終了後、所定回数の特別図柄ゲームが行われるまで確変制御が実行される遊技状態(例えば、高確時短遊技状態、高確非時短遊技状態等)に制御され、所定回数の特別図柄ゲームが行われると、確変制御が実行されない遊技状態(例えば、通常遊技状態、時短遊技状態等)に移行する所謂ST機であってもよい。このような遊技機において、確変制御が実行される特別図柄ゲームの回数(以下、「ST回数」と称する)を、一定回数としてもよいし、都度異なるようにしてもよい。また、設定機であれば、設定値に応じてST回数の期待値が異なるようにしてもよい。さらには、例えば転落抽選を行い、転落抽選の結果に基づいて確変制御が終了する所謂転落タイプの遊技機であってもよいし、例えば大当り遊技状態中に特定領域を遊技球が通過した場合に、大当り遊技状態の終了後に確変制御が実行される所謂V確変タイプの遊技機であってもよい。

40

【2183】

[7-2. 時短制御の拡張例]

第1のパチンコ遊技機～第6のパチンコ遊技機では、特別図柄の当り判定処理の結果が

50

「時短当り」である場合に、大当り遊技制御処理の終了後、C時短制御が実行されうる。ただし、「時短当り」についての抽選は、特別図柄の当り判定処理において行うことに限定されない。

【2184】

例えば、始動口への遊技球の入賞に基づいて抽出された乱数値のうち、特別図柄当り判定用乱数値とは異なる特定の乱数値（例えば、特別図柄当り判定用乱数値、特別図柄の図柄乱数値等）を用いて、特別図柄の当り判定処理とは別に、時短制御を実行するか否かを定める時短当落判定処理を行うようにしてもよい。特別図柄の当り判定処理の結果が小当りやハズレである場合に時短当落判定を行う場合、例えば、始動口への遊技球の入賞に基づいて抽出された特別図柄の図柄乱数値が特定の図柄乱数値である場合に、時短制御が実行される「時短当り」に決定することができる。なお、特別図柄の当り判定処理の結果が大当りである場合に時短当落判定処理を行ってもよい。

10

【2185】

また、特別図柄の当り判定処理とは別に時短当落判定処理を行う場合、時短当落判定処理を、同一フレームにおいて特別図柄の当り判定処理に先だてて実行してもよい。

【2186】

また、上記の時短当落判定処理を行う場合、専ら時短当落判定処理に供される時短当落判定用乱数を所定の範囲で発生させて、例えば始動口への遊技球の入賞に基づいて時短当落用乱数値を抽出し、抽出された時短当落用乱数値を用いて時短当落判定処理を行うようにしてもよい。

20

【2187】

また、時短当落判定処理に供される乱数値は、始動口に遊技球が入賞したことに基づいて抽出されることは必須ではなく、他の領域（例えば、一般入賞口、小当り入賞口、大入賞口等）に遊技球が入賞したことに基づいて抽出されるようにしてもよい。さらには、例えば時短当落判定処理の実行契機となる専用の領域を設けて、この専用の領域を遊技球が例えば通過したことに基づいて、時短当落判定処理に供される乱数値が抽出されるようにしてもよい。

【2188】

ところで、例えば、時短当落判定処理と特別図柄の当り判定処理とが別のタイミングで実行される場合、確定表示すると大当りを示す停止表示態様が導出される特別図柄の可変表示中に時短当落判定処理が実行され、この時短当落判定処理の結果が「時短当り」となる場合がある。このような場合、メインCPUは、時短当落判定処理の結果が「時短当り」であるにもかかわらず、例えば、強制的に「時短ハズレ」を示す表示態様を導出するとよい。

30

【2189】

また、サブCPUは、時短当落判定処理の結果が「時短当り」であるのか「時短ハズレ」であるのかを外観で把握することが可能または容易な演出画像（例えば、装飾図柄の変動演出やキャラクタによる表示演出等）を、表示装置に表示する制御を実行することが好ましい。この場合、特別図柄の当り判定処理の結果とは別に、時短当落判定処理の結果が表示装置に表示されるため、興趣の低下を抑制することが可能となる。

40

【2190】

また、時短当落判定処理の結果が「時短当り」であるのか「時短ハズレ」であるのかを外観で把握することが可能または容易な演出画像を表示装置に表示することに代えて、時短当落判定処理の結果が「時短当り」であるのか「時短ハズレ」であるのかを外観で把握することが不可能または困難な演出画像（例えば、装飾図柄の変動演出やキャラクタによる表示演出等）を表示装置に表示する制御を実行してもよい。この場合、時短当落判定処理の結果が開示されるまで、興趣を維持することが可能となる。

【2191】

また、一般的なパチンコ遊技機では、特別図柄の当り判定処理の結果が大当りであった場合、サブCPUは、大当り遊技状態において正規な遊技態様とされる遊技球の発射方法

50

として例えば右打ち指示を示す演出画像が表示装置（例えば液晶表示装置）に表示されるよう制御する。この点、本実施例では、特別図柄の当り判定処理の結果が大当りでなかったとしても、時短当落判定処理の結果が「時短当り」である場合、サブCPUは、時短制御が実行される場合に正規な遊技態様とされる遊技球の発射方法として例えば右打ち指示を示す演出画像が表示装置に表示されるよう制御する。ただし、時短当落判定処理の結果が「時短当り」である場合、時短制御が実行される場合に正規な遊技態様とされる遊技球の発射方法を示す演出画像を、常に表示装置に表示するようにしてもよいが、特定条件が成立した場合に限り表示するようにしてもよい。例えば、「時短当り」に基づいてセットされる時短回数が、所定回数以上（例えば2回以上）である場合には表示し、所定回数未満（例えば2回未満）である場合等には表示しないようにしてもよい。なお、上記の特定

10

【2192】

また、特別図柄の当り判定処理が実行される前に時短当落判定処理が実行される場合、サブCPUは、「時短当り」となった状況下（すなわち、時短フラグがオンにセットされた状況下）で特別図柄の当り判定処理が実行されるのか否かを、外観で把握可能または把握容易な演出画像を表示装置に表示する制御を実行してもよい。

【2193】

なお、時短当落判定処理に用いる乱数値の種類、時短当落判定処理に用いる乱数値の抽出タイミング、時短当落判定処理において時短当りと判定される条件、時短当落判定処理の実行タイミング、時短当落判定処理を実行可能な遊技状態、時短遊技状態の態様、時短

20

【2194】

（時短当落判定処理に用いる乱数値の種類）

時短当落判定処理に用いられる乱数値は、例えば、特別図柄当り判定用乱数値、特別図柄決定用乱数値、普通当り判定用乱数値、普通図柄決定用乱数値、特別図柄転落判定用乱数値および専用の時短当落判定用乱数値等の複数種類の乱数値のうち、いずれかの乱数値であってもよい。また、設定機であれば、設定変更時に、変更後の設定値を用いて時短当落判定処理を行うようにしてもよい。

30

【2195】

また、時短当落判定処理に用いる乱数値は、1種類（例えば、時短当落判定用乱数値のみ）に限られず、複数種類の乱数値（例えば、特別図柄当り判定用乱数値および図柄決定用乱数値）を用いて決定するようにしてもよい。

【2196】

（時短当落判定処理に用いる乱数値の抽出タイミング）

時短当落判定処理に用いる乱数値の抽出タイミングは、特別図柄の当り判定処理の契機となる始動口への遊技球の入賞時、普通図柄の当り判定処理の実行契機となる通過ゲートへの遊技球の通過時、時短当落判定処理の実行契機となる専用の領域への遊技球の通過時等、任意のタイミングであってもよい。なお、時短当落判定処理に用いる乱数値の抽出は、

40

【2197】

なお、時短当落判定処理用乱数値を始動口への遊技球の入賞（通過）に基づいて抽出するようにした場合、第1始動口および第2始動口のいずれに遊技球が入賞した場合であっても時短当落判定用乱数値を抽出してもよいし、いずれか一方の特定の始動口に遊技球が入賞した場合にのみ、時短当落判定用乱数値を抽出するようにしてもよい。

【2198】

（時短当落判定処理において時短当りと判定される条件）

抽出した時短当落判定処理用乱数値を用いて時短当落判定処理を行う場合は、抽出した

50

時短当落判定用乱数値が特定の時短当落判定用乱数値（例えば、特定の時短当り判定値データ）であるときに時短当りと判定されるようにするとよい。また、特別図柄当り判定用乱数値を用いて時短当落判定処理を実行する場合は、特定のハズレ判定値データ、特定の小当り判定値データまたは／および特定の当り判定値データであるときに時短当りと判定されるようにするとよい。また、特別図柄の図柄乱数値を用いて時短当落判定処理を実行する場合は、特定のハズレ図柄、特定の小当り図柄、特定の当り図柄であるときに時短当り判定と判定されるようにするとよい。また、特別図柄転落判定用乱数値を用いて時短当落判定処理を実行する場合は、特定の特別図柄転落判定用乱数値データであるときに時短当りと判定されるようにするとよい。さらに、変更後の設定値を用いて時短当落判定処理を実行する場合は、特定の設定値に変更された場合に時短当りと判定されるようにするとよい。普通当り判定用乱数値や普通図柄決定用乱数値を用いて時短当落判定処理を行う場合も同様である。さらには、時短当落判定処理において時短当りと判定される条件は、上記の条件に限らず、さまざまな条件に任意に決めることができる。

10

【 2 1 9 9 】

なお、第3のパチンコ遊技機～第5のパチンコ遊技機においては、時短当落判定処理の結果が「時短当り」であったとしても、特別図柄の当り判定処理（例えば、図95のS2023参照）の結果が役物開放当りであって且つVアタッカー2152が開放したときにV入賞装置2150内に進入した遊技球がV入賞口2155を通過した場合は、役物開放当りの種類に応じて時短制御の実行有無および時短回数を決定するようにするとよい。そして、特別図柄の当り判定処理の結果が役物開放当りであって且つVアタッカー2152が開放したにもかかわらずV入賞口2155への遊技球の通過が検出されずに大当り遊技制御処理が実行されなかった場合、メインCPU2201は、時短当落判定処理の結果が「時短当り」であれば、「時短当り」に基づいて時短制御の実行有無および時短回数を決定するとよい。ただし、時短当落判定処理の結果が「時短ハズレ」であり、特別図柄の当り判定処理の結果が役物開放当りであって且つVアタッカー2152が開放したときにV入賞装置2150内に進入した遊技球がV入賞口2155を通過しなかった場合は、時短制御が実行されない。

20

【 2 2 0 0 】

（時短当落判定処理の実行タイミング）

始動口の遊技球の入賞（通過）に基づいて取得した時短当落判定用乱数値を用いて特別図柄の可変表示の開始時に時短当落判定処理を実行する場合、メインCPUは、特別図柄の始動情報と同様に、取得した時短当落判定用乱数値を保留するとよい。

30

【 2 2 0 1 】

また、メインCPUは、時短当落判定処理に供される乱数値を抽出するとただちに（例えば保留される前に）時短当落判定処理を実行するようにしてもよいし、抽出した乱数値を保留し、特別図柄の可変表示が開始されるまでの間に時短当落判定処理を実行するようにしてもよいし、特別図柄の可変表示の開始時に時短当落判定処理を実行するようにしてもよい。

【 2 2 0 2 】

（時短当落判定処理を実行可能な遊技状態）

時短当落判定処理は、通常遊技状態、高確時短遊技状態、高確非時短遊技状態および時短遊技状態のいずれにおいても実行するようにしてもよいし、時短制御が実行されない遊技状態（例えば、通常遊技状態、高確非時短遊技状態等）においてのみ実行されるようにしてもよい。また、例えば、いずれの遊技状態においても時短当落判定処理を実行する、特定の遊技状態においてのみ時短当落判定処理を実行する、といった時短当落判定処理を実行するための条件を予め定めて、この定められた条件を満たす場合に時短当落判定処理が実行されるようにしてもよい。

40

【 2 2 0 3 】

（時短制御の態様）

大当りの種類に応じて実行される時短制御の態様と、時短当落判定処理の結果に応じて

50

実行される時短制御の態様とを、同じ態様としてもよいし、異なる態様としてもよい。例えば、第1の時短フラグおよび第2の時短フラグを用意し、大当たり種類に応じて時短制御が実行される場合は第1の時短フラグをオンにセットし、時短当落判定処理の結果に基づいて時短制御が実行される場合は第2の時短フラグをオンにセットするようにしてもよい。この場合、第1の時短フラグがオンにセットされた場合と第2の時短フラグがオンにセットされた場合とで、機能が異なる時短制御が実行されるようにするとよい。例えば、第1の時短フラグがオンにセットされた場合は、特図短縮制御および電サポ制御の両方を行い、第2の時短フラグがオンにセットされた場合は、特図短縮制御および電サポ制御のうちいずれか一方のみを行うようにすることができる。また、第1の時短フラグがオンにセットされた場合は、特図短縮制御および電サポ制御のうち特図短縮制御のみが行われる第1時短遊技状態に制御し、第2の時短フラグがオンにセットされた場合は、特図短縮制御および電サポ制御のうち電サポ制御のみが行われる第2時短遊技状態に制御されるようにしてもよい。ただし、複数の時短フラグのうちいずれの時短フラグをオンにセットするかについては、上記に限られず、例えば、時短当落判定処理の結果に基づいて決定してもよいし、時短当落判定処理が実行されたときの遊技状態に応じて決定してもよい。

10

【2204】

(時短当り時にセットされる時短回数)

時短当落判定処理の結果が「時短当り」である場合にセットされる時短回数は、時短当落判定処理が行われたときの遊技状態に応じて決定することが好ましい。ただし、これに限られず、例えば、複数の時短当落判定用乱数値が時短当り判定値データとして規定されている場合、セットされる時短回数を、時短当落判定処理が行われたときの遊技状態に代えてまたは加えて、抽出された時短当落判定用乱数値に応じて決定するようにしてもよい。例えば、始動口への遊技球の入賞に基づいて抽出された時短当落判定用乱数値が、第1の時短当り判定値データである場合は時短回数を「100」に決定し、第2の時短当り判定値データである場合は時短回数を「50」に決定すること等が相当する。

20

【2205】

また、時短制御が実行される遊技状態(例えば、高確時短遊技状態、時短遊技状態等)であっても時短当落判定処理が実行されるようにし、この時短当落判定処理の結果が「時短当り」である場合、メインCPUは、「時短当り」に基づいて決定された時短回数を、時短残回数に代えて新たにセット(すなわち、時短残回数をリセット)するようにしてもよい。この場合、新たにセットされる時短回数が時短残回数よりも多いか少ないかによって遊技者にとっての利益度合いが変わることとなってゲーム性の幅が広がり、時短フラグがオンの時短遊技状態に面白みを持たせることができ、興味を高めることが可能となる。

30

【2206】

また、時短制御が実行される遊技状態(例えば、高確時短遊技状態、時短遊技状態等)であっても時短当落判定処理が実行されるようにし、この時短当落判定処理の結果が「時短当り」である場合、メインCPUは、「時短当り」に基づいて決定された時短回数を、時短残回数に加算するようにしてもよい。この場合、現在の時短残回数よりも少なくなることがないため、遊技者は、時短制御が実行される遊技状態において安心して遊技を行うことができる。

40

【2207】

また、時短制御が実行される遊技状態(例えば、高確時短遊技状態、時短遊技状態等)であっても時短当落判定処理が実行されるようにし、この時短当落判定処理の結果が「時短当り」である場合、メインCPUは、「時短当り」に基づいて決定された時短回数を時短残回数に代えて新たにセットする処理と、「時短当り」に基づいて決定された時短回数を時短残回数に加算する処理とのうち、予めいずれかに定めて、この予め定められた条件を満たす態様で時短回数をセットするようにしてもよい。

【2208】

なお、第1の時短フラグがオンにセットされた場合と第2の時短フラグがオンにセットされた場合とで機能が異なる時短制御が実行されるようにしたパチンコ遊技機において、

50

時短当落判定処理の結果が「時短当り」であった場合、メインCPUは、実行中の時短制御と「時短当り」に基づいて実行される時短制御とが、同じ機能の時短制御である場合と異なる機能の時短制御である場合とで、時短回数をセットする処理を変えるようにしてもよい。例えば、実行中の時短制御と「時短当り」に基づいて実行される時短制御とが同じ機能の時短制御である場合には、「時短当り」に基づいて決定された時短回数を時短残回数に加算し、実行中の時短制御と「時短当り」に基づいて実行される時短制御とが異なる機能の時短制御である場合には、実行中の時短残回数に代えて、「時短当り」に基づいて決定された時短回数を新たにセット（すなわち、時短残回数をリセット）するようにしてもよい。また、実行中の時短制御と「時短当り」に基づいて実行される時短制御とが異なる機能の時短制御である場合、実行中の時短残回数を全て消化した後に、「時短当り」に基づく時短制御を実行するようにしてもよい。

10

【 2 2 0 9 】

なお、時短当落判定処理の結果が「時短当り」であることに基づいて時短回数をセットする場合、時短回数が「0」にセットされる場合があり得るようにしてもよい。すなわち、セットされる時短回数が「0」に決定された場合、時短当落判定処理の結果が「時短当り」であるにもかかわらず、時短フラグがオンにセットされる。また、時短制御の実行中に行われた時短当落判定処理の結果が「時短当り」であって且つ時短回数が「0」にセットされる場合、実行中の時短制御が終了することとなる。

【 2 2 1 0 】

（時短制御の開始タイミング）

時短当落判定処理の結果が「時短当り」であることに基づいて実行される時短制御の開始タイミングは、特別図柄ゲームの終了時とすることができる。例えば、特別図柄の当り判定処理の結果がハズレである場合、特別図柄が確定する特別図柄確定時間が経過したことに基づいて時短制御を開始することができる。また、特別図柄の当り判定処理の結果が小当りである場合、小当り遊技制御処理の終了に基づいて時短制御を開始することができる。また、特別図柄の当り判定処理の結果が大当りである場合、大当り遊技制御処理の終了に基づいて時短制御を開始することができる。

20

【 2 2 1 1 】

時短当落判定処理の結果が「時短当り」であることに基づいて実行される時短制御の開始タイミングが特別図柄ゲームの終了時であって、同一フレームにおいて時短当落判定処理が特別図柄の当り判定処理に先だてられる場合、時短当落判定処理の結果が「時短当り」であったとしても、特別図柄の当り判定処理の結果が大当りである場合には「時短当り」を無効にし（「時短当り」に基づいて時短フラグがオンにセットされず）、当り時選択図柄コマンドに基づいて時短フラグをオンにセットする（大当りの種類に応じて時短フラグがオンにセットされない場合もある）ことが好ましい。

30

【 2 2 1 2 】

また、時短当落判定処理の結果が「時短当り」であることに基づいて実行される時短制御の開始タイミングは、特別図柄ゲームの終了時に限られない。例えば、同一フレームにおいて時短当落判定処理を特別図柄の当り判定処理に先だて行う場合、時短当落判定処理の結果に基づいて、ただちに（特別図柄の当り判定処理が行われる前）に時短制御を開始してもよい。この場合、時短当落判定処理に用いられる乱数値の抽出時と、時短当落判定処理の実行時とで、遊技状態（すなわち、時短制御の実行有無）が異なる場合が生じ、興味を高めることが可能となる。

40

【 2 2 1 3 】

さらに、時短当落判定処理の結果が「時短当り」であることに基づいて実行される時短制御の開始タイミングを、所定回数のゲームが実行された後としてもよい。この場合、時短当落判定処理の結果が「時短当り」となった後、時短制御が開始されるまでの間、時短制御が開始されるか否かの煽り演出をサブCPUにより実行することで、興味を高めることが可能となる。

【 2 2 1 4 】

50

なお、第3のパチンコ遊技機～第5のパチンコ遊技機において、特別図柄の当り判定処理の結果が大当り（時短制御が実行される大当り）であることに基づいて大当り遊技制御が実行される場合、この大当り遊技制御の終了に基づいて、大当りに基づく時短制御が開始されるようにするとよい。また、特別図柄の当り判定処理の結果が役物開放当り（時短制御が実行される役物開放当り）であって且つVアタッカー2152が開放したときにV入賞口2155への遊技球の通過が検出されたことによって大当り遊技制御が実行された場合も、大当り遊技制御の終了に基づいて時短制御が開始されるようにするとよい。また、時短当落判定処理の結果が「時短当り」であって、特別図柄の当り判定処理（図95のS2023参照）の結果が役物開放当りであることに基づいてVアタッカー2152が開放したにもかかわらずV入賞口2155への遊技球の通過が検出されずに大当り遊技制御が実行されなかった場合、メインCPUは、開閉入賞口2151が閉鎖したことに基づいて、「時短当り」に基づく時短制御を開始するようにするとよい。

10

【2215】

（時短遊技状態の終了タイミング）

時短遊技状態が終了するタイミングは、例えば、「時短制御が実行される遊技状態において、セットされた時短回数にわたって特別図柄の可変表示が実行された場合」、「時短制御が実行される遊技状態において、特別図柄の当り判定処理の結果に基づいて大当り遊技状態に制御された場合」または「時短当落判定処理の結果が時短当りであったにもかかわらず時短回数が0回にセットされた場合」等である。

【2216】

20

なお、時短制御が実行される遊技状態において、特別図柄の当り判定処理の結果に基づいて小当り遊技制御処理が実行された場合は、小当り遊技制御処理の終了後も時短制御が継続して実行される。

【2217】

なお、第3のパチンコ遊技機～第5のパチンコ遊技機においては、時短制御の実行中に、特別図柄の当り判定処理が役物開放当りであることを示す停止図柄態様が導出されたことによってVアタッカー2152が作動して開閉入賞口2151が開放されたものの、V入賞口2155への遊技球の通過が検出されずに大当り遊技制御処理が開始されなかった場合、メインCPU2201は、開閉入賞口2151が閉鎖した後も時短制御を継続して実行する。

30

【2218】

（時短回数書き換え）

時短制御が実行される遊技状態（例えば、高確時短遊技状態、時短遊技状態等）において時短当落判定処理を実行し、この時短当落判定処理の結果が「時短当り」である場合、メインCPUは、時短回数を書き換えてもよいし、時短回数の書き換えを行わない（すなわち、実行中の時短制御における時短回数を消化するまで時短制御を実行する）ようにしてもよい。

【2219】

なお、時短回数を書き換える場合、メインCPUは、「時短当り」に基づいて決定された時短回数を、実行中の時短制御における時短回数を消化した時点で書き換えて（セットして）もよいし、特別図柄の当り判定処理の実行時にセットしてもよいし、特別図柄の可変表示の開始時や停止時にセットしてもよいし、時短当落判定処理時にセットしてもよいし、さまざまなタイミングでセットすることができる。なお、時短当落判定処理時にセットする場合、「時短当り」に基づいて決定された時短回数を、実行中の時短制御における時短回数に上書きすることとなる。また、「時短回数を書き換える」および「従前の時短回数に加算する」のうち予めいずれかに定めて、この予め定められた条件を満たす態様で時短回数をセットするようにしてもよい。

40

【2220】

（時短当り確率）

第1始動口または第2始動口への遊技球の入賞に基づいて時短当落判定処理を行う場合

50

、第1始動口への遊技球の入賞に基づいて行われる時短当落判定処理（以下、「第1時短当落判定処理」と称する）と、第2始動口への遊技球の入賞に基づいて行われる時短当落判定処理（以下、「第2時短当落判定処理」と称する）とで、時短当り確率が異なるようにしてもよい。例えば、第1時短当落判定処理が行われた場合の時短当り確率よりも第2時短当落判定処理が行われた場合の時短当り確率を高くしてもよいし、第2時短当落判定処理が行われた場合の時短当り確率よりも第1時短当落判定処理が行われた場合の時短当り確率を高くしてもよいし、第1時短当落判定処理が行われた場合と第2時短当落判定処理が行われた場合とで時短当り確率を同じまたはほぼ同じ確率としてもよい。

【2221】

（時短当落判定処理の結果表示）

時短当落判定処理の結果（時短当りであるか時短ハズレであるか）を表示する時短当落判定結果表示部、または/および、時短当落判定処理の結果（時短当り）に基づいて決定された時短回数を表示する当選時短回数表示部を設けてもよい。時短当落判定結果表示部または/および当選時短回数表示部は、特別図柄表示部等を備えるLED表示群に設けて、メインCPUにより制御されるようにするとよい。ただし、これに代えてまたは加えて、サブCPUにより、例えば液晶表示装置等の表示装置に、時短当落判定処理の結果または/および時短当りに基づいて決定された時短回数を表示するようにしてもよい。

【2222】

（インターバル）

特別図柄の当り判定処理の結果がハズレであって且つ時短当落判定処理の結果が「時短当り」である場合、メインCPUは、当該ゲームにおいて特別図柄の可変表示を停止した後のインターバル時間を、特別図柄の当り判定処理の結果がハズレであって且つ時短当落判定処理の結果が「時短ハズレ」である場合の上記のインターバル時間よりも長くしてもよい。なお、装飾図柄の可変表示は特別図柄の可変表示と同期するため、この場合、サブCPUは、上記のインターバル時間が経過するまでの間、「時短当り」であることを示す演出画像を例えば液晶表示装置等の表示装置に表示することが好ましい。

【2223】

また、第3のパチンコ遊技機～第5のパチンコ遊技機において、特別図柄の当り判定処理の結果が役物開放当りであって且つこの役物開放当りに基づいて大当り遊技制御処理が実行されない場合、メインCPU2201は、時短当落判定処理の結果が「時短当り」であるときの役物開放当りにかかる動作終了後のインターバル時間を、時短当落判定処理の結果が「時短ハズレ」であるときの上記のインターバル時間よりも長くしてもよいし、同じまたは略同じ時間としてもよい。

【2224】

[7-3. 遊技媒体の管理にかかわる拡張例]

本明細書に記載された第1のパチンコ遊技機～第6のパチンコ遊技機は、遊技媒体を用いて遊技を行い、その遊技の結果に基づいて特典（例えば、賞球、賞データ等）が付与される形態全ての遊技機に適用することができる。すなわち、物理的な遊技者の動作によって遊技媒体（例えば、遊技球、メダル等）が発射されたり投入されたりすることで遊技を行い、その遊技の結果に基づいて遊技媒体が払い出される形態のみならず、主制御回路自体が、遊技者が保有する遊技媒体を電磁的に管理し、封入された遊技球を循環させて行う遊技やメダルレスで行う遊技を可能とするものであってもよい。また、遊技者が保有する遊技媒体を電磁的に管理するのは、主制御回路に装着され（接続され）、遊技媒体を管理する遊技媒体管理装置であってもよい。

【2225】

封入された遊技球を循環させて遊技を行う遊技機の場合、遊技媒体としての遊技球が外部に排出されずに遊技可能に構成されているため、入賞したとき、賞球が払い出されることに代えて遊技媒体としての賞球データが付与される。この明細書において、「払い出される遊技価値」には、賞球および賞球データのいずれの意味も含まれる。例えば、賞球数が15個の入賞口に入賞した場合、封入式の遊技機であれば、15個の賞球に対応する価

10

20

30

40

50

値の賞球データが付与される。また、遊技価値は、必ずしも賞球や賞球データに限定されず、賞球や賞球データに相当するものであればよい。

【 2 2 2 6 】

また、主制御回路に接続された遊技媒体管理装置が管理する場合、遊技媒体管理装置は、ROMおよびRWM（あるいはRAM）を有して、遊技機に設けられる装置であって、図示しない外部の遊技媒体取扱い装置と所定のインターフェイスを介して双方向通信機能に接続されるものであり、遊技媒体の貸出動作（すなわち、遊技者が遊技媒体の投入操作を行う上で、必要な遊技媒体を提供する動作）若しくは遊技媒体の払出に係る役に入賞（当該役が成立）した場合の、遊技媒体の払出動作（すなわち、遊技者に対して遊技媒体の払出を行上で、必要な遊技媒体を獲得させる動作）、または遊技の用に供する遊技媒体を電磁的に記録する動作を行い得るものとすればよい。また、遊技媒体管理装置は、これら実際の遊技媒体数の管理のみならず、例えば、その遊技媒体数の管理結果に基づいて、パチンコ遊技機の前面に、保有する遊技媒体数を表示する保有遊技媒体数表示装置（不図示）を設けることとし、この保有遊技媒体数表示装置に表示される遊技媒体数を管理するものであってもよい。すなわち、遊技媒体管理装置は、遊技者が遊技の用に供することができる遊技媒体の総数を電磁的方法により記録し、表示することができるものとすればよい。

10

【 2 2 2 7 】

また、この場合、遊技媒体管理装置は、遊技者が、記録された遊技媒体数を示す信号を、外部の遊技媒体取扱い装置に対して自由に送信させることができる性能を有し、また、遊技者が直接操作する場合の他、記録された遊技媒体数を減ずることができない性能を有し、また、外部の遊技媒体取扱い装置との間に外部接続端子板（不図示）が設けられている場合には、その外部接続端子板を介してでなければ、遊技者が、記録された遊技媒体数を示す信号を送信できない性能を有することが望ましい。

20

【 2 2 2 8 】

遊技機には上記の他、遊技者が操作可能な貸出操作手段、返却（精算）操作手段、外部接続端子板が設けられ、遊技媒体取扱い装置には紙幣等の有価価値の投入口、記録媒体（例えばICカード）の挿入口、携帯端末から電子マネー等の入金を行うための非接触通信アンテナ等、その他貸出操作手段、返却操作手段等各種操作手段、遊技媒体取扱い装置側外部接続端子板が設けられるようにしてもよい（いずれも不図示）。

30

【 2 2 2 9 】

その際の遊技の流れとしては、例えば、遊技者が遊技媒体取扱い装置に対しいずれかの方法で有価価値を入金し、上記いずれかの貸出操作手段の操作に基づいて所定数の有価価値を減算し、遊技媒体取扱い装置から遊技媒体管理装置に対し減算した有価価値に対応する遊技媒体を増加させる。そして遊技者は遊技を行い、さらに遊技媒体が必要な場合には上記操作を繰り返し行う。その後遊技の結果所定数の遊技媒体を獲得し、遊技を終了する際にはいずれかの返却操作手段を操作することにより遊技媒体管理装置から遊技媒体取扱い装置に対し遊技媒体数を送信し、遊技媒体取扱い装置はその遊技媒体数を記録した記録媒体を排出する。遊技媒体管理装置は遊技媒体数を送信したときに自身が記憶する遊技媒体数をクリアする。遊技者は排出された記録媒体を景品交換するために景品カウンタ等に持っていか、または他の台で記録された遊技媒体に基づいて遊技を行うために遊技台を移動する。

40

【 2 2 3 0 】

なお、上記例では全遊技媒体を遊技媒体取扱い装置に対して送信したが、遊技機または遊技媒体取扱い装置側で遊技者が所望する遊技媒体数のみを送信し、遊技者が所持する遊技媒体を分割して処理することとしてもよい。また、記録媒体を排出するだけに限らず、現金または現金等価物を排出するようにしてもよいし、携帯端末等に記憶させるようにしてもよい。また、遊技媒体取扱い装置は遊技場の会員記録媒体を挿入可能とし、会員記録媒体に貯留して後日再遊技可能とするようにしてもよい。

【 2 2 3 1 】

50

また、遊技機または遊技媒体取扱装置において、図示しない所定の操作手段を操作することにより遊技媒体取扱装置または遊技媒体管理装置に対し遊技媒体または有価価値のデータ通信をロックするロック操作を実行可能としてもよい。その際にはワнтаイムパスワード等遊技者にしか知り得ない情報を設定することや遊技媒体取扱装置に設けられた撮像手段により遊技者を記録するようにしてもよい。

【 2 2 3 2 】

また、上記では、遊技媒体管理装置を、パチンコ遊技機に適用する場合について説明しているが、パチスロ機や、遊技球を用いるスロットマシンや、封入式遊技機においても同様に遊技媒体管理装置を設け、遊技者の遊技媒体が管理されるようにすることもできる。

【 2 2 3 3 】

このように、上述した遊技媒体管理装置を設けることにより、遊技媒体が物理的に遊技機に供される場合と比べて、遊技機内部の部品点数を減らすことができ、遊技機の原価および製造コストを削減できるのみならず、遊技者が直接遊技媒体に接触しないようにすることもでき、遊技環境が改善し、騒音も減らすことができるとともに、部品を減らしたことにより遊技機の消費電力を減らすことにもなる。また、遊技媒体や遊技媒体の投入口や払出口を介した不正行為を防止することができる。すなわち、遊技機をとりまく種々の環境を改善することができる遊技機を提供することが可能となる。

【 2 2 3 4 】

また、遊技媒体が外部に排出されずに遊技可能に構成された封入式の遊技機と、該遊技機に対して、遊技媒体の消費、貸出および払出に伴う遊技媒体の増減に関するデータを通信用ケーブルを介して光信号によって送受信が可能に接続された遊技媒体管理装置と、を有する遊技システムに本発明を適用した場合には、遊技システムを以下のように構成してもよい。

【 2 2 3 5 】

以下に、封入式の遊技機の概略を説明する。封入式の遊技機において、発射装置は、遊技領域の上方に位置し、遊技領域に対して上方から遊技媒体としての遊技球を発射する。遊技者がハンドルを操作すると、払出制御回路により球送りソレノイドが駆動させられ、球送り杵が発射台の方向へと、待機状態の遊技球を押し出す。これにより、遊技球が発射台へ移動する。また、待機位置から発射台への経路には減算センサが設けられており、発射台へ移動する遊技球を検出する。減算センサによって遊技球が検出された場合には、持ち球数が1減算される。このように、遊技領域に対して上方から遊技媒体としての遊技球を発射するように構成されているため、封入式の遊技機ではいわゆる戻り球（ファール球）を回避することができる。そして、遊技領域を転動した後に遊技領域から排出された遊技球は、球磨き装置によって磨かれる。球磨き装置によって磨かれた遊技球は、揚送装置によって上方へと搬送され、発射装置に導かれる。遊技球は封入式の遊技機の外部に排出されずに、当該遊技機において一定数（例えば、50個）の遊技球が一連の経路を循環するように構成されている。また、球磨き装置を設けずに、遊技球を遊技機の外部に排出する排出機構と、遊技機の外部で磨き上げた遊技球を遊技機の内部に取り込む取込機構とを設けるようにしてもよい。この場合、取込機構は、取込専用の樋を設けてもよいし、遊技領域に設けられた入賞口から取り込むように構成してもよい。

【 2 2 3 6 】

封入式の遊技機では、遊技球が遊技機の外部に排出されないため、遊技球を一時的に保持するための上皿や下皿は設けられていない。封入式の遊技機では遊技球が外部に排出されないことから、遊技者の手元に遊技球が実際にあるわけではなく、遊技を行うことにより遊技球が現実が増減するわけではない。封入式の遊技機において、遊技者は遊技媒体管理装置からの貸出により持ち球を得てから遊技を開始する。ここで、持ち球を得るとは、遊技者が、データ管理上、遊技媒体を得ることをいう。そして、発射装置から遊技球が発射されることにより持ち球が消費され、持ち球数が減少する。また、遊技球が遊技領域に設けられた各入賞口等を通することにより、入賞口に応じて設定された条件に従った数だけ払出が行われ、持ち球数が増加する。さらに、遊技媒体管理装置からの貸出によって

10

20

30

40

50

も、持ち球数が増加する。また、例えば、遊技の終了によって封入式の遊技機に記憶される遊技価値（すなわち持ち球）の全部を清算したり、持ち球の一部を遊技媒体管理装置に送信する操作を行ったことにより、持ち球の全部または一部が遊技媒体管理装置で管理される遊技価値に統合される場合、封入式の遊技機に記憶される遊技価値は、減算またはクリアされ、持ち球数は減少する。さらに、遊技領域の上方から遊技球が発射されるタイプの遊技機にはファール球の概念がないが、従来の遊技機のように下方から遊技球が発射される場合にはファール球が発生しうる。そのため、下方から遊技球が発射されるタイプの遊技機の場合、ファール球の発生有無によっても、持ち球数の増減が発生する。なお、「遊技媒体の消費、貸出および払出」とは、持ち球の消費、貸出および払出が行われることを示す。また、「遊技媒体の増減」とは、消費、貸出および払出によって持ち球数が増減することを示す。また、「遊技媒体の消費、貸出および払出に伴う遊技媒体の増減に関するデータ」とは遊技球が発射されることによる持ち球の減少と、貸出および払出による持ち球の増加とに関するデータである。

10

【 2 2 3 7 】

封入式の遊技機は、払出制御回路およびタッチパネル式である液晶表示装置を有している。払出制御回路は、遊技球が各入賞口等の通過を検出する各種センサに接続されている。払出制御回路は、持ち球数を管理している。例えば、遊技球が各入賞口を通過した場合には、そのことによる遊技球の払出個数を持ち球数に加算する。また、遊技球が発射されると持ち球数を減算する。払出制御回路は、遊技者の操作により、持ち球数に関するデータを遊技媒体管理装置へ送信する。また、上記の液晶表示装置は遊技機の上部に位置し、遊技媒体管理装置で管理する遊技価値から持ち球への変換（球貸し）や、持ち球の計数（返却）の要求を受け付ける。そして、これらの要求を遊技媒体管理装置を介して払出制御回路に伝え、払出制御回路が現在の持ち球数に関するデータを遊技媒体管理装置に送信するように指示する。ここで、「遊技価値」とは、貨幣・紙幣、プリペイド媒体、トークン、電子マネーおよびチケット等であり、遊技媒体管理装置によって持ち球に変換することが可能であることを示す。なお、この第2実施形態において、遊技媒体管理装置は、いわゆるCRユニットであり、紙幣およびプリペイド媒体等を受付可能に構成されている。また、計数された持ち球は、遊技システムが設置される遊技場などにおいて、景品交換等に用いることができる。

20

【 2 2 3 8 】

また、封入式の遊技機は、バックアップ電源を有している。これにより、夜間等に電源をOFFにした場合であっても、OFFにする直前のデータを保持することができる。また、このバックアップ電源により、例えば、扉開放センサによる扉枠開放の検出を継続して実行させてもよい。これにより、夜間に不正行為が行われることも防止することができる。なお、この場合は、扉枠が開放された回数等の情報を記憶するものであってもよい。さらに、電源が投入された際に、扉枠が開放された回数等の情報を、遊技機の液晶表示装置等に出力するものであってもよい。

30

【 2 2 3 9 】

なお、封入式の遊技機は、遊技者が遊技球に触れることができないように構成されていればよく、例えば、遊技球を鳥設備で循環させずに当該遊技機のみで循環させるタイプのもの、および、遊技球が鳥設備を循環するものの遊技者が遊技球に触れることができないタイプのもの等も、封入式の遊技機に含まれる。

40

【 2 2 4 0 】

遊技媒体管理装置は、遊技機接続基板を有している。遊技媒体管理装置は、遊技機接続基板を介して、遊技機とのデータ（送信信号）の送受信を行うように構成されている。送受信されるデータは、主制御回路に設けられたCPUの固有ID、払出制御回路に設けられたCPUの固有ID、遊技機に記憶された遊技機製造業者コード、セキュリティチップの製造業者コード、遊技機の型式コードなどの情報である。そして、遊技機および前記遊技媒体管理装置のいずれか一方を送信元とし他方を送信先として、送信元が送信信号を送信した際に、上記送信信号を受信した送信先が上記送信信号と同じ信号である確認用信号

50

を上記送信元に送信し、上記送信元は、上記送信信号と上記確認用信号とを比較して、これらが同一か否かを判別するようにしている。

【 2 2 4 1 】

このように、送信元において、送信先から送信された確認用信号を送信信号と比較して、これらが同一か否かを判別することにより、送信元から送信した信号が改ざんされることなく、送信元に送信されていることを確認することができる。これにより、遊技機と遊技媒体管理装置との間での送受信信号を改ざんする等の不正行為を抑制することができる。

【 2 2 4 2 】

また、上記遊技システムにおいて、上記送信元は信号を変調する変調部を有し、該変調部により変調された信号を上記送信信号として送信し、上記送信先は上記変調部により変調された信号を復調する復調部を有することとしてもよい。

10

【 2 2 4 3 】

これにより、仮に、遊技機と遊技媒体管理装置との間での送受信信号を読み取られたとしても、この信号の解読は困難であり、遊技機と遊技媒体管理装置との間での送受信信号を改ざんする等の不正行為を抑制することができる。

【 2 2 4 4 】

また、上記遊技システムにおいて、上記送信先は、上記送信元からの上記送信信号を受信した際に、上記送信信号を受信したことを示す信号である承認信号を、上記確認用信号とは別に上記送信元に送信することとしてもよい。

20

【 2 2 4 5 】

これにより、送信信号と確認用信号とを比較することにより、正規の信号の送受信が行われたことを確認するだけでなく、承認信号に基づいて正規の信号の送受信が行われたことを確認することができるので、不正行為の抑制をより強化することができる。また、主制御回路と遊技媒体管理装置とを直接通信接続するのではなく、主制御回路と遊技媒体管理装置との間に枠制御回路を設けて、枠制御回路を経由して主制御回路と遊技媒体管理装置とを通信接続するようにしてもよい。また、主制御回路とは別に発射制御回路を設け、発射制御回路と遊技媒体管理装置との間に枠制御回路を設けるように構成してもよい。この場合、主制御回路や発射制御回路のエラー制御を枠制御回路で行うようにしてもよい。

【 2 2 4 6 】

また、第1特別図柄の可変表示と第2特別図柄の可変表示とが並行して行われる場合、メインCPUは、第1特別図柄および第2特別図柄の両方が大当り図柄を示す図柄組合せで停止することがないように処理を行う。

30

【 2 2 4 7 】

詳述すると、メインCPUは、第1特別図柄の可変表示および第2特別図柄の可変表示の両方を行っているときに、一方の特別図柄が大当り図柄を示す図柄組合せで停止した場合は、他方の特別図柄を、特別抽選の結果にかかわらずハズレを示す図柄組合せで強制的に停止させる制御を行う。一方の特別図柄が大当り図柄を示す図柄組合せで停止すると、上述したとおり一般遊技状態から大当り遊技状態に移行するが、この大当り遊技状態では、第1特別図柄の始動条件および第2特別図柄の始動条件のいずれも成立せず、メインCPUは、第1特別図柄の可変表示および第2特別図柄の可変表示のいずれも新たに行わない。

40

【 2 2 4 8 】

また、メインCPUは、第1特別図柄の可変表示および第2特別図柄の可変表示の両方を行っているときに、一方の特別図柄が小当り図柄を示す図柄組合せで停止した場合は、一般遊技状態から小当り遊技状態への移行（小当り図柄を示す図柄組合せで停止したこと）に基づいて他方の特別図柄の変動時間の計時を中断し、小当り遊技状態から一般遊技状態への移行（小当り遊技の終了）に基づいて他方の特別図柄の変動時間の計時を再開する処理を行う。一方の特別図柄が小当り図柄を示す図柄組合せで停止すると、上述したとおり一般遊技状態から小当り遊技状態に移行するが、この小当り遊技状態では、第1特別図

50

柄の始動条件および第2特別図柄の始動条件のいずれも成立せず、メインCPUは、第1特別図柄の可変表示および第2特別図柄の可変表示のいずれも新たに行わない。ただし、第1特別図柄の可変表示および第2特別図柄の可変表示の両方を行っているときに、一方の特別図柄が小当り図柄を示す図柄組合せで停止した場合、メインCPUは、可変表示中の他方の特別図柄について、見掛け上は可変表示中と同様の態様でLED群で構成される特別図柄の可変表示を行うが、上述したとおり変動時間の計時は中断する。

【2249】

[7-4.時短遊技状態であることの状態表示]

A時短遊技状態、B時短遊技状態、またはC時短遊技状態に制御されている場合、時短遊技状態であることをあらかず時短状態表示部を設けてもよい。時短状態表示部は、特別図柄表示部等を備えるLED表示群に設けて、メインCPUにより制御されるようにするとよい。

10

【2250】

また、時短遊技状態であることをあらかず時短状態表示部を設ける場合、A時短遊技状態であることをあらかずA時短状態表示部と、B時短遊技状態であることをあらかずB時短状態表示部と、C時短遊技状態であることをあらかずC時短状態表示部と、を設けてもよい。この場合、メインCPUは、A時短遊技状態であれば、A時短遊技状態であることを外観で把握できる特定態様が表示されるようA時短状態表示部を制御し、B時短遊技状態であれば、B時短遊技状態であることを外観で把握できる特定態様が表示されるようB時短状態表示部を制御し、C時短遊技状態であれば、C時短遊技状態であることを外観で把握できる特定態様が表示されるようC時短状態表示部を制御するようにするとよい。さらに、複数の時短遊技状態が重ねて実行されている場合、メインCPUは、重ねて実行されている時短状態表示部の全部を表示するようにするとよい。

20

【2251】

また、A時短状態表示部と、B時短状態表示部と、C時短状態表示部とをそれぞれ設けなくとも、例えば、時短性能が同じ時短遊技状態については、共通の時短状態表示部としてもよい。例えば、B時短遊技状態の時短性能とC時短遊技状態の時短性能とが同じであって、これらの時短性能がA時短遊技状態の時短性能と異なる場合、A時短遊技状態であることをあらかずA時短状態表示部と、B時短遊技状態またはC時短遊技状態であることをあらかずBC共通時短状態表示部とを設けて、メインCPUにより制御されるようにするとよい。

30

【2252】

また、サブCPUにより、例えば液晶表示装置等の表示領域に、時短遊技状態であること、時短遊技状態である場合は時短遊技状態の種類、または/および時短回数(時短残回数を含む)を表示するようにしてもよい。

【2253】

[7-5.時短遊技状態についての外端信号]

A時短遊技状態、B時短遊技状態、またはC時短遊技状態に制御されている場合、メインCPUは、時短遊技状態であることをあらかず時短信号を、外部端子板4184から外部(例えば、島コンピュータやホールコンピュータ4186)に送信するが、この場合、時短遊技状態の種類を区別しない時短信号を送信してもよいし、いずれの時短遊技状態に制御されているかを示す信号すなわち時短遊技状態の種類を区別して送信してもよい。時短遊技状態の種類を区別して時短信号を送信する場合、メインCPUは、例えば、A時短遊技状態である場合はA時短信号を送信し、B時短遊技状態である場合はB時短信号を送信し、C時短遊技状態である場合はC時短信号を送信する。また、複数の時短遊技状態が重ねて実行されている場合、メインCPUは、実行されている複数の時短信号を送信するようにするとよい。

40

【2254】

また、時短性能が同じ時短遊技状態については、共通の時短信号を送信するようにしてもよい。例えば、B時短遊技状態の時短性能とC時短遊技状態の時短性能とが同じであっ

50

て、これらの時短性能がA時短遊技状態の時短性能と異なる場合、メインCPUは、A時短遊技状態である場合はA時短信号を送信し、B時短遊技状態またはC時短遊技状態である場合はBC共通時短信号を送信するようにするとよい。

【2255】

[7-6.「時短当り」の場合のインターバル]

特別図柄の当り判定処理の結果が「時短当り」である場合、メインCPUは、当該ゲームにおいて特別図柄の変表示を停止した後のインターバル時間を、特別図柄の当り判定処理の結果がハズレである場合の上記のインターバル時間よりも長くしてもよい。なお、装飾図柄の変表示は特別図柄の変表示と同期するため、この場合、サブCPUは、上記のインターバル時間が経過するまでの間、「時短当り」であることを示す演出画像を例えば液晶表示装置等の表示装置に表示することが好ましい。

10

【2256】

また、第3のパチンコ遊技機～第5のパチンコ遊技機において、特別図柄の当り判定処理の結果が「時短当り」である場合、メインCPUは、当該ゲームにおいて特別図柄の変表示を停止した後のインターバル時間を、特別図柄の当り判定処理の結果が役物開放当りであって且つこの役物開放当りに基づいて大当り遊技制御処理が実行されない場合よりも長くしてもよいし、同じまたは略同じ時間としてもよい。

【2257】

[8.付記]

[8-1.付記1]

従来より、所定の条件が成立すると図柄の変表示が行われ、当り判定の結果が表示される遊技機が知られている。図柄の変表示が停止し、当り判定の結果として大当りが表示されると、大当り遊技状態に移行する。

20

【2258】

この種の遊技機として、通常遊技状態の他に、所定の条件が成立する頻度が高められる時短遊技状態に制御される遊技機が知られている。この時短遊技状態に制御される遊技機として、大当りが表示されると終了するものや、図柄の変表示が所定回数行われると終了するものが知られている。例えば特開2019-170697号公報には、図柄の変表示が50回行われると時短遊技状態が終了する場合と、図柄の変表示が100回行われると終了する場合とがある遊技機が開示されている。

30

【2259】

特開2019-170697号公報に記載の遊技機によれば、図柄の変表示が50回行われると時短遊技状態が終了する場合と、図柄の変表示が100回行われると終了する場合とがあるため興趣を高めることができるものの、図柄の変表示が行われた回数だけで時短の終了が決まるため、遊技が単調となるおそれがあった。

【2260】

本発明は、そのような点に鑑みてなされたものであり、その目的は、興趣を高めることが可能な遊技機を提供することにある。

【2261】

この点、付記1の遊技機は、以下の特徴を備えている。

40

【2262】

(1)本発明に係る遊技機は、

第1の始動条件が成立することに基づいて第1変動表示ゲーム(例えば、第1特別図柄ゲーム)を実行可能な第1変動表示ゲーム実行手段(例えば、メインCPU2201)と

、
前記第1の始動条件とは異なる第2の始動条件が成立することに基づいて第2変動表示ゲーム(例えば、第2特別図柄ゲーム)を実行可能な第2変動表示ゲーム実行手段(例えば、メインCPU2201)と、

前記第1変動表示ゲーム又は前記第2変動表示ゲームの実行結果が予め定められた特別条件(例えば、大当り導出、小当り導出)を満たすか否かを判定する判定手段(例えば、

50

S 2 0 2 3 の処理を実行するメインCPU 2 2 0 1) と、

前記判定手段により前記特別条件を満たすと判定された場合に、該特別条件を満たすと判定された前記第 1 変動表示ゲーム又は前記第 2 変動表示ゲームの終了後に遊技者に所定の遊技価値を付与可能な特別遊技状態（例えば、大当り遊技状態）に移行させることが可能な特別遊技状態制御手段（例えば、メインCPU 2 2 0 1) と、

前記第 1 変動表示ゲーム又は前記第 2 変動表示ゲームを実行可能な遊技状態を制御する遊技状態制御手段（例えば、メインCPU 2 2 0 1) と、を備え、

前記遊技状態制御手段は、

通常遊技状態と、前記通常遊技状態よりも前記第 2 の始動条件が相対的に成立しやすい特定遊技状態（例えば、時短遊技状態）と、を少なくとも含むいずれかの遊技状態に制御可能であり、

10

前記特定遊技状態に制御されているときに複数の所定条件のうちいずれかが成立する場合に、前記通常遊技状態に制御し得る、

ことを特徴とする。

【 2 2 6 3 】

上記（ 1 ）に記載の遊技機によれば、特定遊技状態に制御されているときに複数の所定条件のうちいずれかが成立する場合に通常遊技状態に制御し得るため、特定遊技状態が終了するか否かについて遊技者が注視して遊技を行うこととなり、特定遊技状態における遊技性を向上させて、興味を高めることが可能となる。

【 2 2 6 4 】

20

（ 2 ）本発明に係る遊技機において、

前記複数の所定条件は、

前記第 1 変動表示ゲーム及び前記第 2 変動表示ゲームの実行回数が第 1 の回数（例えば、10 回）に達したことを条件とする第 1 の条件（例えば、条件 A ）と、

前記第 1 変動表示ゲーム及び前記第 2 変動表示ゲームのうちいずれかの実行回数が第 2 の回数（例えば、第 1 特別図柄ゲーム 10 回、第 2 特別図柄ゲーム 1 回）に達したことを条件とする第 2 の条件（例えば、条件 B 又は条件 C が成立すること）と、を含むことが好ましい。

【 2 2 6 5 】

上記（ 2 ）に記載の遊技機によれば、第 1 の条件（例えば、条件 A ）と第 2 の条件（例えば、条件 B 又は条件 C が成立すること）とが複数の所定条件に含まれるため、特定遊技状態が終了するか否かについて、遊技者が第 1 の条件及び第 2 の条件に注視して遊技を行うこととなり、特定遊技状態における遊技性を向上させて、興味を高めることが可能となる。

30

【 2 2 6 6 】

（ 3 ）本発明に係る遊技機において、

前記複数の所定条件は、

前記第 1 変動表示ゲーム又は前記第 2 変動表示ゲームの実行結果としてハズレ結果であると判定された回数が第 3 の回数（例えば、10 回）に達したことを条件とする第 3 の条件（例えば、条件 D ）を含む、ことが好ましい。

40

【 2 2 6 7 】

上記（ 3 ）に記載の遊技機によれば、第 3 の条件（例えば、条件 D ）が複数の所定条件に含まれるため、特定遊技状態が終了するか否かについて、遊技者が第 3 の条件に注視して遊技を行うこととなり、特定遊技状態における遊技性を向上させて、興味を高めることが可能となる。

【 2 2 6 8 】

（ 4 ）本発明に係る遊技機において、

前記第 1 の始動条件及び前記第 2 の始動条件のいずれとも異なる第 3 の始動条件（例えば、普通図柄の始動条件）が成立したに基づいて第 3 変動表示ゲーム（例えば、普通図柄ゲーム）を実行可能であり、

50

前記第 1 変動表示ゲーム及び前記第 2 変動表示ゲームは、前記特別遊技状態の実行中に変動表示することができないゲーム（例えば、特別図柄ゲーム）であり、

前記第 3 変動表示ゲームは、前記特別遊技状態の実行中であっても変動表示することが可能なゲーム（例えば、普通図柄ゲーム）であり、

前記複数の所定条件は、前記第 3 変動表示ゲームの実行回数が第 4 の回数（例えば、100）に達したことを条件とする第 4 の条件（例えば、条件 W）を含む、ことが好ましい。

【2269】

上記（4）に記載の遊技機によれば、第 4 の条件（例えば、条件 W）が複数の所定条件に含まれるため、特定遊技状態が終了するか否かについて、遊技者が第 4 の条件に注視して遊技を行うこととなり、特定遊技状態における遊技性を向上させて、興趣を高めることが可能となる。

10

【2270】

（5）本発明に係る遊技機において、

前記判定手段は、前記第 1 変動表示ゲーム又は前記第 2 変動表示ゲームの実行結果として前記特別条件（例えば、大当り導出、小当り導出）とは異なる特定条件（例えば、時短当り導出）を満たすか否かを判定可能であり、

前記遊技状態制御手段は、前記判定手段の判定結果として前記特定条件を満たすと判定された場合に、該特定条件を満たすと判定された第 1 変動表示ゲーム（例えば、第 1 特別図柄ゲーム）又は第 2 変動表示ゲーム（例えば、第 2 特別図柄ゲーム）の終了後に前記特定遊技状態（例えば、C 時短遊技状態）に移行させることが可能である、ことが好ましい。

20

【2271】

上記（5）に記載の遊技機によれば、特定条件（例えば、時短当り導出）を満たすと判定された第 1 変動表示ゲーム（例えば、第 1 特別図柄ゲーム）又は第 2 変動表示ゲーム（例えば、第 2 特別図柄ゲーム）の終了後に特定遊技状態（例えば、C 時短遊技状態）に移行させることが可能であるため、遊技者は、これまでのように特別条件の成立に注視することに加え、特定条件の成立に対しても注視することとなり、遊技性の幅が広がり、興趣を高めることが可能となる。

【2272】

30

上記（5）に記載の遊技機によれば、

【2273】

（6）本発明に係る遊技機において、

前記複数の所定条件は、

前記第 1 変動表示ゲーム又は前記第 2 変動表示ゲームの実行結果として、ハズレ結果と判定された回数及び前記特定条件（例えば、時短当り導出）を満たすと判定された回数が第 5 の回数（例えば、2 回）に達したことを条件とする第 5 の条件（例えば、条件 J）を含む、ことが好ましい。

【2274】

上記（6）に記載の遊技機によれば、第 5 の条件（例えば、条件 J）が複数の所定条件に含まれるため、特定遊技状態が終了するか否かについて、遊技者が第 5 の条件に注視して遊技を行うこととなり、特定遊技状態における遊技性を向上させて、興趣を高めることが可能となる。とくに、通常遊技状態では特定遊技状態への移行契機となりうる特定条件を、特定遊技状態では通常遊技状態への移行契機となりうるため、これまでにない遊技性を提供することができ、興趣を高めることが可能となる。

40

【2275】

（7）本発明に係る遊技機において、

前記複数の所定条件は、

前記第 1 変動表示ゲーム又は前記第 2 変動表示ゲームの実行結果として、前記特定条件（例えば、時短当り導出）を満たすと判定された回数が第 6 の回数（例えば、2 回）に達

50

したことを条件とする第 6 の条件（例えば、条件 G）を含む、ことが好ましい。

【 2 2 7 6 】

上記（ 7 ）に記載の遊技機によれば、第 6 の条件（例えば、条件 G）が複数の所定条件に含まれるため、特定遊技状態が終了するか否かについて、遊技者が第 6 の条件に注視して遊技を行うこととなり、特定遊技状態における遊技性を向上させて、興趣を高めることが可能となる。とくに、通常遊技状態では特定遊技状態への移行契機となりうる特定条件を、特定遊技状態では第 6 の回数に達すると通常遊技状態への移行契機となるため、これまでにない遊技性を提供することができ、興趣を高めることが可能となる。

【 2 2 7 7 】

（ 8 ）本発明に係る遊技機において、

前記特定条件（例えば、時短当り導出）は、第 1 の特定条件（例えば、C 1 時短当り導出）と、前記第 1 の特定条件とは異なる第 2 の特定条件（例えば、C 2 時短当り導出）と、を含み、

前記複数の所定条件は、

前記第 1 変動表示ゲーム又は前記第 2 変動表示ゲームの実行結果として、前記第 1 の特定条件を満たすと判定された回数が第 7 の回数（例えば、2 回）に達したことを条件とする第 7 の条件（例えば、条件 M）と、

前記第 1 変動表示ゲーム又は前記第 2 変動表示ゲームの実行結果として、前記第 2 の特定条件を満たすと判定された回数が第 8 の回数（例えば、2 回）に達したことを条件とする第 8 の条件（例えば、条件 P）と、を含む、ことが好ましい。

【 2 2 7 8 】

上記（ 8 ）に記載の遊技機によれば、第 7 の条件（例えば、条件 M）と、第 8 の条件（例えば、条件 P）とが複数の所定条件に含まれるため、特定遊技状態が終了するか否かについて、遊技者が第 7 の条件及び第 8 の条件に注視して遊技を行うこととなり、特定遊技状態における遊技性を向上させて、興趣を高めることが可能となる。とくに、第 7 の条件及び第 8 の条件は、いずれも、通常遊技状態では特定遊技状態への移行契機となりうる条件である。このような第 7 の条件及び第 8 の条件を、特定遊技状態では通常遊技状態への移行契機とすることにより、これまでにない遊技性を提供することができ、興趣を高めることが可能となる。また、第 7 の回数と第 8 の回数とは、同じ回数であってもよいし、異なる回数であってもよい。異なる回数である場合、第 7 の条件と第 8 の条件との間で遊技者にとっての有利度合いが異なる（回数が多い方が遊技者に有利である）ため、遊技性の幅が広がり、これまでにない遊技性を提供することができ、興趣を高めることが可能となる。

【 2 2 7 9 】

（ 9 ）本発明に係る遊技機において、

前記特定遊技状態（例えば、時短遊技状態）は、第 1 の移行条件（例えば、選択図柄コマンド「z 7」～「z 1 1」の小当り導出）が成立した場合に移行可能な第 1 の特定遊技状態（例えば、A 2 時短遊技状態）と、第 2 の移行条件（例えば、選択図柄コマンド「z 5」の小当り導出、又は、天井カウンタが天井値（例えば 1 2 0 0 回）に到達すること）が成立した場合に移行可能な第 2 の特定遊技状態（例えば、A 3 時短遊技状態又は B 時短遊技状態）と、を少なくとも含む、ことが好ましい。

【 2 2 8 0 】

上記（ 9 ）に記載の遊技機によれば、第 1 の移行条件（例えば、選択図柄コマンド「z 7」～「z 1 1」の小当り導出）が成立した場合と、第 2 の移行条件（例えば、選択図柄コマンド「z 5」の小当り導出、又は、天井カウンタが天井値（例えば 1 2 0 0 回）に到達すること）が成立した場合とで、移行先の特定遊技状態が異なるため、遊技性の幅が広がり、興趣を高めることが可能となる。

【 2 2 8 1 】

（ 1 0 ）本発明に係る遊技機において、

前記判定手段は、前記第 1 変動表示ゲーム又は前記第 2 変動表示ゲームの実行結果とし

10

20

30

40

50

て前記特別条件（例えば、大当り導出、小当り導出）とは異なる特定条件（例えば、時短当り導出）を満たすか否かを判定可能であり、

前記遊技状態制御手段は、前記判定手段の判定結果として前記特定条件を満たすと判定された場合に、該特定条件を満たすと判定された前記第1変動表示ゲーム又は前記第2変動表示ゲームの終了後に前記特定遊技状態（例えば、C時短遊技状態）に移行させることが可能であり、

前記第1の特定遊技状態（例えば、A2時短遊技状態）は、前記第1変動表示ゲーム又は前記第2変動表示ゲームの実行結果として、前記特定条件（例えば、時短当り導出）を満たすと判定された回数が第9の回数（例えば、1回）に達したことを条件として終了可能であり、

前記第2の特定遊技状態（例えば、A3時短遊技状態又はB時短遊技状態）は、前記第1変動表示ゲーム又は前記第2変動表示ゲームの実行結果として、前記特定条件（例えば、時短当り導出）を満たすと判定された回数が前記第9の回数とは異なる第10の回数（例えば、3回）に達したことを条件として終了可能である、ことが好ましい。

【2282】

上記（10）に記載の遊技機によれば、遊技者は、第1の特定遊技状態（例えば、A2時短遊技状態）では特定条件（例えば、時短当り導出）を満たすと判定された回数が第9の回数（例えば、1回）に達するか否かに注視し、第2の特定遊技状態（例えば、A3時短遊技状態又はB時短遊技状態）では特定条件（例えば、時短当り導出）を満たすと判定された回数が第9の回数とは異なる第10の回数（例えば、3回）に達するか否かに注視することとなる。このように、第1の特定遊技状態と第2の特定遊技状態とで、それぞれの特定遊技状態の終了条件を異ならせることにより、遊技性の幅が広がり、興趣を高めることが可能となる。

【2283】

（11）本発明に係る遊技機において、

前記特別条件は、第1の特別条件（例えば、小当り導出）と、第2の特別条件（例えば、大当り導出）と、を含み、

前記特別遊技状態は、前記第1の特別条件（例えば、小当り導出）を満たすと判定されたことに基づいて移行可能な第1特別遊技状態（例えば、小当り遊技状態）と、前記第2の特別条件（例えば、大当り導出）を満たすと判定されたことに基づいて移行可能であり前記第1特別遊技状態よりも遊技者に付与する遊技価値が相対的に多い第2特別遊技状態（例えば、大当り遊技状態）と、を含み、

前記第1の移行条件（例えば、選択図柄コマンド「z7」～「z11」の小当り導出）は、前記通常遊技状態に制御されているときに実行された前記第1変動表示ゲーム又は前記第2変動表示ゲームの実行結果に基づいて成立し得る条件であり、

前記第2の移行条件（例えば、選択図柄コマンド「z5」の小当り導出、又は、天井カウンタが天井値（例えば1200回）に到達すること）は、前記特定遊技状態（例えば、時短遊技状態）に制御されているときに実行された前記第1変動表示ゲーム又は前記第2変動表示ゲームの実行結果に基づいて成立し得る条件であり、

前記第1の特定遊技状態（例えば、A2時短遊技状態）は、前記第1の特別条件（例えば、小当り導出）を満たすと判定された場合及び前記第2の特別条件（例えば、大当り導出）を満たすと判定された場合の何れであっても実行中の当該第1の特定遊技状態が終了されえるように設定され、

前記第2の特定遊技状態（例えば、A3時短遊技状態又はB時短遊技状態）は、前記第1の特別条件（例えば、小当り導出）を満たすと判定された場合には実行中の当該第2の特定遊技状態は終了されない一方で、前記第2の特別条件（例えば、大当り導出）を満たすと判定された場合には実行中の当該第2の特定遊技状態が終了され得るように設定される、ことが好ましい。

【2284】

上記（11）に記載の遊技機によれば、第1の特定遊技状態（例えば、A2時短遊技状

10

20

30

40

50

態)は、第1の特別条件(例えば、小当り導出)を満たすと判定された場合及び第2の特別条件(例えば、大当り導出)を満たすと判定された場合の何れであっても実行中の当該第1の特定遊技状態が終了する。これに対し、第2の特定遊技状態(例えば、A3時短遊技状態又はB時短遊技状態)は、第1の特別条件(例えば、小当り導出)を満たすと判定された場合には実行中の当該第2の特定遊技状態が終了されない一方で、第2の特別条件(例えば、大当り導出)を満たすと判定された場合には実行中の当該第2の特定遊技状態が終了する。このように、第2の特別条件が成立すると終了する第1の特定遊技状態と、第2の特別条件が成立したとしても終了しない第2の特定遊技状態とを搭載することで、遊技性のはばが広がり、興味を高めることが可能となる。

【2285】

10

(12)本発明に係る遊技機において、

前記第1の特定遊技状態(例えば、A2時短遊技状態)及び前記第2の特定遊技状態(例えば、A3時短遊技状態又はB時短遊技状態)では異なる変動パターンを参照可能である、ことが好ましい。

【2286】

上記(12)に記載の遊技機によれば、第1の特定遊技状態(例えば、A2時短遊技状態)と第2の特定遊技状態(例えば、A3時短遊技状態又はB時短遊技状態)とで異なる変動パターンを参照可能であるため、第1の特定遊技状態と第2の特定遊技状態とで異なる演出を行うことができ、興味を高めることが可能となる。

【2287】

20

(13)本発明に係る遊技機において、

演出を制御可能な演出制御手段(例えば、サブCPU2301)と、

前記演出制御手段により制御される演出を実行可能な演出実行手段(例えば、表示装置2007)と、を備え、

前記演出制御手段は、

前記第1の特定遊技状態(例えば、A2時短遊技状態)に制御されており、且つ、前記特別条件(例えば、大当り導出、小当り導出)を満たすと判定される前記第1変動表示ゲーム又は前記第2変動表示ゲームが実行される場合には、第1の演出(例えば、大当り系リーチE、小当り系リーチE)を実行可能であり、

前記第2の特定遊技状態(例えば、A3時短遊技状態又はB時短遊技状態)に制御されており、且つ、前記特別条件(例えば、大当り導出、小当り導出)を満たすと判定される前記第1変動表示ゲーム又は前記第2変動表示ゲームが実行される場合には、前記第1の演出とは異なる第2の演出(例えば、大当り系リーチF又は小当り系リーチFとして行われる特別な演出(例えば、1G連確定演出))を実行可能であり、

30

前記第1の演出が実行される変動パターンと前記第2の演出が実行される変動パターンとは、それぞれ変動時間が異なる(例えば、5秒と20秒とで異なる)変動パターンである、ことが好ましい。

【2288】

上記(13)に記載の遊技機によれば、第1の特定遊技状態(例えば、A2時短遊技状態)において特別条件(例えば、大当り導出、小当り導出)を満たすと判定される場合に行われる第1の演出(例えば、大当り系リーチE、小当り系リーチE)と、第2の特定遊技状態(例えば、A3時短遊技状態又はB時短遊技状態)において特別条件を満たすと判定される場合に行われる第2の演出(例えば、大当り系リーチF又は小当り系リーチFとして行われる特別な演出(例えば、1G連確定演出))とで、それぞれ変動時間が異なるため、行われる演出に対して遊技者を注視させることができ、興味を高めることが可能となる。

40

【2289】

(14)本発明に係る遊技機において、

前記第2の演出(例えば、大当り系リーチF又は小当り系リーチFとして行われる特別な演出(例えば、1G連確定演出))が実行される変動パターンは、前記第1の演出(例

50

例えば、大当り系リーチ E、小当り系リーチ E) が実行される変動パターンよりも変動時間が短い変動パターンである、ことが好ましい。

【 2 2 9 0 】

上記 (1 4) に記載の遊技機によれば、第 2 の演出 (例えば、大当り系リーチ F 又は小当り系リーチ F として行われる特別な演出 (例えば、1 G 連確定演出)) が実行される変動パターンは、第 1 の演出 (例えば、大当り系リーチ E、小当り系リーチ E) が実行される変動パターンよりも変動時間が短いため、第 2 の特定遊技状態 (例えば、A 3 時短遊技状態又は B 時短遊技状態) ではテンポよく遊技者に期待感を与えうる演出を行うことができ、興味を高めることが可能となる。

【 2 2 9 1 】

なお、上記 (1) ~ (1 3) の付記 1 の遊技機において、第 1 の回数 ~ 第 1 0 の回数は、互いに異なる回数である必要はなく、特段の記載がない限り、いずれか一回の回数と他の回数とが同じ回数であってもよい。

【 2 2 9 2 】

また、付記 1 の遊技機は、整合を図ることができる範囲で、上記 (1) に記載された付記 1 の遊技機の構成と、上記 (2) ~ (1 3) に記載された構成のうち一部の構成又は全部の構成とを任意に組み合わせてもよい。例えば、上記 (1) に記載された付記 1 の遊技機において、上記 (2) に記載された構成を備えず、整合を図ることができる範囲で、上記 (3) に記載された構成のうち一部の構成又は全部の構成を備えることができる。

【 2 2 9 3 】

付記 1 の遊技機によれば、興味を高めることが可能な遊技機を提供することが可能となる。

【 2 2 9 4 】

[8 - 2 . 付記 2]

【 2 2 9 5 】

従来より、所定の条件が成立すると、変動パターンテーブルを参照して変動パターンを決定し、決定された変動パターンに応じて図柄の変動表示を行い、図柄ゲームの結果が表示される遊技機が知られている。

【 2 2 9 6 】

この種の遊技機として、例えば特許文献 1 には、図柄の変動表示が行われた回数に応じて、参照する変動パターンテーブルを切り替える遊技機が開示されている (特に、特開 2 0 2 1 - 1 9 1 3 3 6 号公報の段落 [0 4 4 6] を参照。) 。

【 2 2 9 7 】

特開 2 0 2 1 - 1 9 1 3 3 6 号公報に記載の遊技機によれば、参照する変動パターンテーブルを切り替えることによって図柄の変動表示に変化を持たせることができるが、図柄の変動表示が行われた回数に応じて参照する変動パターンテーブルが切り替えられるため、変動パターンテーブルの切り替えが固定化されてしまい、興味が低下するおそれがあった。

【 2 2 9 8 】

本発明は、そのような点に鑑みてなされたものであり、その目的は、興味を高めることが可能な遊技機を提供することにある。

【 2 2 9 9 】

この点、付記 2 の遊技機は、以下の特徴を備えている。

【 2 3 0 0 】

(1) 本発明に係る遊技機は、

図柄の変動表示が行われる表示手段と、

所定の始動条件の成立に基づいて前記表示手段にて図柄の変動表示を行い、特定結果 (例えば、特定小当り) と、該特定結果よりも遊技者よりも遊技者に有利な特別結果 (例えば、大当り、V 小当り) と、を含む抽選結果のうちいずれかを導出可能な図柄遊技を行うことが可能な図柄制御手段 (例えば、メイン CPU 2 2 0 1) と、

10

20

30

40

50

遊技状態を制御可能な遊技状態制御手段（例えば、メインCPU 2201）と、
を備え、

前記遊技状態制御手段は、

通常遊技状態よりも遊技者に有利な特定遊技状態（例えば、A時短遊技状態）に制御可能な特定遊技状態制御手段（例えば、メインCPU 2201）と、

前記図柄制御手段により前記特別結果が導出された場合に、遊技者に所定の遊技価値を付与可能な特別遊技状態（例えば、大当り遊技状態）に制御可能な特別遊技状態制御手段（例えば、メインCPU 2201）と、を有し、

前記図柄制御手段は、前記遊技状態制御手段により遊技状態が前記特定遊技状態に制御されているときに複数種類の変動パターン（例えば、変動パターンテーブルA～D）のうち何れかを選択可能であり、

前記特定遊技状態制御手段は、

前記特定遊技状態に制御されているときに前記特定結果が特定回数（例えば、1回（時短種別モード1の場合）、10回（時短種別モード2、4、5の場合）、100回（時短種別モード3、6の場合）等）導出されたことに基づいて当該特定遊技状態を終了させることが可能であり、

第1特定遊技状態（例えば、時短種別モード1に対応するA時短遊技状態）と、前記第1特定遊技状態とは異なる第2特定遊技状態（例えば、時短種別モード2に対応するA時短遊技状態）と、を少なくとも含む複数の特定遊技状態のうち何れかに制御可能であることを特徴とする。

【2301】

上記（1）に記載の遊技機によれば、興趣を高めることが可能となる。

【2302】

（2）本発明に係る遊技機において、

前記図柄制御手段は、

前記第1特定遊技状態（例えば、時短種別モード1に対応するA時短遊技状態）の制御が開始されるときに前記変動パターンとして第1の変動パターン（例えば、変動パターンテーブルA）を選択可能であり、

前記第2特定遊技状態（例えば、時短種別モード2に対応するA時短遊技状態）の制御が開始されるときに前記変動パターンとして前記第1の変動パターンとは異なる第2の変動パターン（例えば、変動パターンテーブルB）を選択可能であり、

前記第1の変動パターン（例えば、変動パターンテーブルA）は、前記第2の変動パターン（例えば、変動パターンテーブルB）が選択された場合よりも変動時間が相対的に長い（例えば、変動時間の平均時間が長い）変動パターンであることが好ましい。

【2303】

上記（2）に記載の遊技機によれば、特定遊技状態に応じて選択される変動パターンが異なりうるため、遊技の興趣を高めることが可能となる。

【2304】

（3）本発明に係る遊技機において、

前記図柄制御手段は、前記第1特定遊技状態（例えば、時短種別モード1に対応するA時短遊技状態）又は前記第2特定遊技状態（例えば、時短種別モード2に対応するA時短遊技状態）に制御されているときに前記特定結果（例えば、特定小当り）が前記特定回数（例えば、10回）よりも少ない回数（例えば、8回（時短種別モード2に対応するA時短遊技状態の場合））導出されたことに基づいて、選択されている前記変動パターン（例えば、変動パターンテーブルB）を異なる変動パターン（例えば、変動パターンテーブルA）に切り替えることが可能であることが好ましい。

【2305】

上記（3）に記載の遊技機によれば、特定結果（例えば、特定小当り）の導出回数に基づいて変動パターンが切り替えられることから、変動パターンの切り替えタイミングが可変するため、遊技の興趣を高めることが可能となる。特に、特定遊技状態に応じて変動パ

10

20

30

40

50

ターンの切り替えタイミングを可変にすることにより、遊技者は、変動パターンの切り替えに注視して遊技を行うことが可能となり、遊技の興趣をよ一層高めることが可能となる。

【 2 3 0 6 】

(4) 本発明に係る遊技機において、

前記図柄制御手段は、

前記第 1 特定遊技状態（例えば、時短種別モード 1 に対応する A 時短遊技状態）に制御されている場合には、前記複数種類の変動パターンのうち第 1 の変動パターン（例えば、変動パターンテーブル A）を選択可能であり、

前記第 2 特定遊技状態（例えば、時短種別モード 2 に対応する A 時短遊技状態）に制御されており、且つ、当該第 2 特定遊技状態に制御されているときに前記特定結果（例えば、特定小当り）が導出されていない場合には、前記複数種類の変動パターンのうち前記第 1 の変動パターン（例えば、変動パターンテーブル A）が選択された場合よりも変動時間が相対的に短い第 2 の変動パターン（例えば、変動パターンテーブル B）を選択可能であることが好ましい。

【 2 3 0 7 】

上記（ 4 ）に記載の遊技機によれば、特定遊技状態に応じて図柄の変動時間を可変にすることができるため、特定遊技状態における遊技性を向上させて、興趣を高めることが可能となる。

【 2 3 0 8 】

(5) 本発明に係る遊技機において、

前記図柄制御手段は、

前記複数の特定遊技状態のうち第 3 特定遊技状態（例えば、時短種別モード 6 に対応する A 時短遊技状態）に制御されているときに前記特定結果（例えば、特定小当り）が導出されていない場合に、前記複数種類の変動パターン（例えば、変動パターンテーブル A ~ D）のうち第 3 の変動パターン（例えば、変動パターンテーブル C）を選択可能であり、

前記第 3 特定遊技状態に制御されているときに前記特定結果が前記特定回数（例えば、100回）より少ない回数（例えば、99回）導出された場合に、前記複数種類の変動パターンのうち前記第 3 の変動パターンが選択された場合よりも変動時間が相対的に長い第 4 の変動パターン（例えば、変動パターンテーブル A）を選択可能であることが好ましい。

【 2 3 0 9 】

上記（ 5 ）に記載の遊技機によれば、特定結果（例えば、特定小当り）が導出されていない場合は第 3 の変動パターン（例えば、変動パターンテーブル C）を選択可能であり、特定結果が特定回数（例えば、100回）より少ない回数（例えば、99回）導出されると、変動時間が相対的に長い第 4 の変動パターン（例えば、変動パターンテーブル A）を選択可能である。そのため、特定遊技状態の終了タイミングが近くなると遊技の進行を遅くすることができ、特定遊技状態の滞在時間を極力長くすることが可能となり、興趣を高めることが可能となる。

【 2 3 1 0 】

(6) 本発明に係る遊技機において、

前記第 1 特定遊技状態（例えば、時短種別モード 1 に対応する A 時短遊技状態）は、前記特定回数として第 1 特定回数（例えば、1回）が設定され、

前記第 2 特定遊技状態（例えば、時短種別モード 2 に対応する A 時短遊技状態）は、前記特定回数として前記第 1 特定回数（例えば、1回）より大きい回数である第 2 特定回数（例えば、10回）が設定されることが好ましい。

【 2 3 1 1 】

上記（ 6 ）に記載の遊技機によれば、特定遊技状態を終了させる契機となりうる特定結果の導出回数が特別遊技状態の種別に応じて異なるため、特定遊技状態の終了にかかわる特定結果（例えば、特定小当り）の導出に対して遊技者を注視させることができ、興趣を

10

20

30

40

50

高めることが可能となる。特に、特定結果の導出は、特定遊技状態の終了のみならず、変動パターンの切り替えにもかかわるため、より一層興趣を高めることが可能となる。

【 2 3 1 2 】

(7) 本発明に係る遊技機において、
前記図柄制御手段は、

前記複数の特定遊技状態のうち第 4 特定遊技状態（例えば、時短種別モード 5 に対応する A 時短遊技状態）に制御されており、且つ、当該第 4 特定遊技状態に制御されているときに前記特定結果（例えば、特定小当り）が導出されていない場合に、前記複数種類の変動パターンのうち第 5 の変動パターン（例えば、変動パターンテーブル D）を選択可能であり、

10

前記第 5 特定遊技状態に制御されており、且つ、当該第 5 特定遊技状態に制御されているときに前記特定結果の導出回数が第 2 特定回数（例えば、10 回）より少ない第 3 特定回数（例えば、1 回）である場合に、前記複数種類の変動パターンのうち前記第 5 の変動パターン（例えば、変動パターンテーブル D）が選択された場合よりも変動時間が相対的に短い第 6 の変動パターン（例えば、変動パターンテーブル C）を選択可能であり、

前記第 5 特定遊技状態に制御されており、且つ、当該第 5 特定遊技状態に制御されているときに前記特定結果の導出回数が前記第 2 特定回数（例えば、10 回）より少なく前記第 3 特定回数（例えば、1 回）より多い第 4 特定回数（例えば、9 回）である場合に、前記複数種類の変動パターンのうち前記第 5 の変動パターン（例えば、変動パターンテーブル D）及び第 6 の変動パターン（例えば、変動パターンテーブル C）の少なくとも何れか一方が選択された場合よりも変動時間が相対的に長い第 7 の変動パターン（例えば、変動パターンテーブル A）を選択可能であることが好ましい。

20

【 2 3 1 3 】

上記 (7) に記載の遊技機によれば、変動パターンの切り替えに様々なバリエーションを持たせることができ、しかも特定結果（例えば、特定小当り）の導出といった予測できない結果を契機として変動パターンが切り替えられるため、遊技の興趣をより一層高めることが可能となる。

【 2 3 1 4 】

(8) 本発明に係る遊技機において、

前記複数の特定遊技状態（例えば、時短種別モード 1 ~ 6 に対応する A 時短遊技状態）は第 3 特定遊技状態（例えば、時短種別モード 3 に対応する A 時短遊技状態）を含み、

30

前記第 3 特定遊技状態は、前記第 1 特定遊技状態（例えば、時短種別モード 1 に対応する A 時短遊技状態時短）及び前記第 2 特定遊技状態（例えば、時短種別モード 2 に対応する A 時短遊技状態）とは異なる特定遊技状態（例えば、時短種別モード 3 に対応する A 時短遊技状態）であって、前記特定回数として前記第 2 特定回数（例えば、10 回）より大きい回数である第 5 特定回数（例えば、100 回）が設定され、

前記図柄制御手段は、前記第 3 特定遊技状態に制御される場合には、前記第 1 特定遊技状態を選択可能な変動パターン（例えば、変動パターンテーブル A）及び前記第 2 特定遊技状態を選択可能な変動パターン（例えば、変動パターンテーブル A、変動パターンテーブル B）の何れよりも変動時間が相対的に短い第 8 の変動パターン（例えば、変動パターンテーブル C）を選択可能であることが好ましい。

40

【 2 3 1 5 】

上記 (8) に記載の遊技機によれば、第 1 特定遊技状態及び第 2 特定遊技状態と比べて、特定遊技状態を終了させる契機となりうる特定結果の導出回数が相対的に大きい回数である第 3 特定遊技状態に制御される場合には、第 1 特定遊技状態及び第 2 特定遊技状態のいずれよりも変動時間が短い可能性が高いため、遊技の進行を速くすることができ、ひいては早い段階で特別遊技状態（例えば、大当り遊技状態）に制御される可能性を高めることができ、興趣を高めることが可能となる。

【 2 3 1 6 】

(9) 本発明に係る遊技機において、

50

前記図柄制御手段は、前記第3特定遊技状態（例えば、時短種別モード3に対応するA時短遊技状態）に制御される場合には、前記特定結果（例えば、特定小当り）が導出された回数にかかわらず、前記第1特定遊技状態（例えば、時短種別モード1に対応するA時短遊技状態時短）で選択可能な変動パターン及び前記第2特定遊技状態（例えば、時短種別モード2に対応するA時短遊技状態）で選択可能な変動パターンの何れよりも変動時間が短い第8の特定変動パターン（例えば、変動パターンテーブルC）を選択可能であることが好ましい。

【2317】

上記（9）の遊技機によれば、第3特定遊技状態（例えば、時短種別モード3に対応するA時短遊技状態）では、特定結果（例えば、特定小当り）が導出された回数にかかわらず、第8の特定変動パターン（例えば、変動パターンテーブルC）を選択可能である。すなわち、第3特定遊技状態では、特定結果（例えば、特定小当り）が導出された回数にかかわらず、常に、第1特定遊技状態（例えば、時短種別モード1に対応するA時短遊技状態時短）及び第2特定遊技状態（例えば、時短種別モード2に対応するA時短遊技状態）と比べて変動時間が短い変動パターンを選択可能であることから遊技者に特別感を与えることができ、ひいては第3特定遊技状態に制御されていることを遊技者に把握させることが可能となり、興味を高めることができる。

【2318】

（10）本発明に係る遊技機において、

前記特別結果（例えば、大当り、V小当り）が導出された回数をカウント可能な所定の
20
カウント手段（例えば、メインCPU2201）と、

前記特定結果（例えば、特定小当り）が導出された回数をカウント可能な特定のカウン
ト手段（例えば、メインCPU2201）と、を備え、

前記図柄制御手段は、前記特定遊技状態のときに選択される変動パターンとして、前記
所定のカウン手段に基づくカウント数（例えば、S2270によるカウント数）と前記
特定遊技状態に制御されているときにおける前記特定のカウン手段によるカウント数（
例えば、S2242によるカウント数）とに基づいて、複数種類の変動パターンのうち何
れか選択するように制御することが好ましい。

【2319】

上記（10）に記載の遊技機によれば、特別結果（例えば、大当り、V小当り）が導出
30
された回数と特定結果（例えば、特定小当り）が導出された回数とに基づいて変動パター
ンが選択されるため、変動パターンの切り替えによりバリエーションを持たせることが
でき、より一層興味を高めることが可能となる。

【2320】

（11）本発明に係る遊技機において、

前記特定結果は、第1特定結果（例えば、特定小当りA）と、前記第1特定結果とは異
なる第2特定結果（例えば、特定小当りB）と、を少なくとも含み、

前記図柄制御手段は、前記複数種類の特定遊技状態のうち第6特定遊技状態（例えば、
時短種別モード7に対応するA時短遊技状態、時短種別モード8に対応するA時短遊技状
態）に制御されているときに第1特定結果（例えば、時短種別モード7に対応するA時短
40
遊技状態の場合は特定小当りB、時短種別モード8に対応するA時短遊技状態の場合は特
定小当りA）が導出された場合には選択されている変動パターン（例えば、変動パターン
テーブルB1）を切り替えない一方で、前記第6特定遊技状態に制御されているときに前
記第2特定結果（例えば、時短種別モード7に対応するA時短遊技状態の場合は特定小当
りA、時短種別モード8に対応するA時短遊技状態の場合は特定小当りB）が導出され
た場合に選択されている前記変動パターンの種類を異なる種類に切り替え可能（例
えば、変動パターンテーブルB1から変動パターンテーブルA1に切り替え可能）である
ことが好ましい。

【2321】

上記（11）に記載の遊技機によれば、変動パターンの切り替え契機及び特定遊技状態
50

の終了契機となりうる特定結果（例えば、特定小当り）が複数種類設けられるため、特定遊技状態における遊技の興趣をより一層高めることが可能となる。

【 2 3 2 2 】

(1 2) 本発明に係る遊技機において、

前記特定結果は、第 1 特定結果（例えば、特定小当り A ）と、前記第 1 特定結果とは異なる第 2 特定結果（例えば、特定小当り B ）と、を少なくとも含み、

前記第 1 特定結果が導出されたことをカウント可能な特定の第 1 カウント手段（例えば、S 2 3 5 2 の処理を実行可能なメイン CPU 2 2 0 1 ）と、

前記第 2 特定結果が導出されたことをカウント可能な特定の第 2 カウント手段（例えば、S 2 3 5 7 の処理を実行可能なメイン CPU 2 2 0 1 ）と、を備え、

前記特定遊技状態は、前記第 1 特定遊技状態（例えば、時短種別モード 1 に対応する A 時短遊技状態）及び前記第 2 特定遊技状態（例えば、時短種別モード 2 に対応する A 時短遊技状態）とは異なる第 7 特定遊技状態（例えば、時短種別モード 9 に対応する A 時短遊技状態、時短種別モード 1 0 に対応する A 時短遊技状態）を含み、

前記特定遊技状態制御手段は、前記第 1 特定結果（例えば、特定小当り A ）が第 6 特定回数（例えば、時短種別モード 9 に対応する A 時短遊技状態の場合は 5 回、時短種別モード 1 0 に対応する A 時短遊技状態の場合は 2 回）導出されたこと、及び、前記第 2 特定結果（例えば、特定小当り B ）が第 7 特定回数（例えば、時短種別モード 9 に対応する A 時短遊技状態の場合は 1 0 回、時短種別モード 1 0 に対応する A 時短遊技状態の場合は 4 回）導出されこと、の何れも満たした場合に前記第 7 遊技状態（例えば、時短種別モード 9 に対応する A 時短遊技状態、時短種別モード 1 0 に対応する A 時短遊技状態）を終了させることが可能であり、

前記図柄制御手段は、前記特定の第 1 カウント手段のカウント数及び前記特定の第 2 カウント手段のカウント数の組合せに基づいて、前記第 7 特定遊技状態における前記変動パターンの種類を選択可能（例えば、時短種別モード 9 に対応する A 時短遊技状態の場合は、特定小当り A 2 回導出且つ特定小当り B 4 回導出で変動パターンテーブル B 1 を選択可能であり、特定小当り A 4 回導出且つ特定小当り B 8 回導出で変動パターンテーブル A 1 を選択可能。時短種別モード 1 0 に対応する A 時短遊技状態の場合は、特定小当り A 1 回導出且つ特定小当り B 2 回導出で変動パターンテーブル A 1 を選択可能。）であることが好ましい。

【 2 3 2 3 】

上記 (1 2) に記載の遊技機によれば、第 1 特定結果（例えば、特定小当り A ）の導出回数及び第 2 特定結果（例えば、特定小当り B ）の導出回数の組合せに基づいて、変動パターンの種類を選択可能であるため、第 1 特定結果の導出及び第 2 特定結果の導出に遊技者を注視させることができ、より一層興趣を高めることが可能となる。

【 2 3 2 4 】

(1 3) 本発明に係る遊技機において、

所定の演出を実行可能な演出制御手段（例えば、サブ CPU 2 3 0 1 ）をさらに備え、

前記演出制御手段は、

前記図柄制御手段（例えば、メイン CPU 2 2 0 1 ）により選択されている変動パターンから他の変動パターンへの切り替えが行われる場合、前記選択されている変動パターンが前記複数種類の変動パターンのいずれであっても、変動パターンの切り替えが行われることを示す報知演出を実行可能であることが好ましい。

【 2 3 2 5 】

上記 (1 3) に記載の遊技機によれば、選択されている変動パターンが複数種類の変動パターンのいずれであっても、変動パターンの切り替えが行われることを示す報知演出を実行可能であるため、興趣を高めることが可能となる。

【 2 3 2 6 】

(1 4) 本発明に係る遊技機において、

前記報知演出は、前記変動パターンの切り替えが行われない場合に実行された演出と少

なくとも一部が共通の演出であることが好ましい。

【 2 3 2 7 】

上記(14)に記載の遊技機によれば、制御負荷を抑制しつつ、変動パターンの切り替えに遊技者を注目させることができ、興味を高めることが可能となる。

【 2 3 2 8 】

なお、上記(1)～(14)の遊技機において、特に言及がない限り、第1特定遊技状態～第7特定遊技状態は、異なる特定遊技状態である必要はなく、整合を図ることができる範囲で同じ特定遊技状態であってもよい。同様に、上記(1)～(14)の遊技機において、特に言及がない限り、第1の変動パターン～第8の変動パターンは、異なる変動パターン(例えば、変動パターンテーブル)である必要はなく、整合を図ることができる範囲で同じ変動パターンであってもよい。同様に、上記(1)～(14)の遊技機において、特に言及がない限り、第1特定回数～第7特定回数は、異なる回数である必要はなく、整合を図ることができる範囲で同じ回数であってもよい。

10

【 2 3 2 9 】

また、本発明に係る遊技機は、整合を図ることができる範囲で、上記(1)に記載された構成と、上記(2)～(14)に記載された構成のうち一部の構成又は全部の構成とを任意に組み合わせてもよい。例えば、上記(1)に記載された遊技機において、上記(2)に記載された構成を備えず、上記(3)に記載された構成のうち一部の構成又は全部の構成を備えることができる。

【 2 3 3 0 】

付記2の遊技機によれば、興味を高めることが可能な遊技機を提供することが可能となる。

20

【 2 3 3 1 】

[8 - 3 . 付記 3]

【 2 3 3 2 】

従来、パチンコ機あるいはパチスロ機といった遊技機において、当落判定を行い、この当落判定の結果に応じて遊技者に有利なゲームを実行する遊技機が知られている。

【 2 3 3 3 】

この種の遊技機では、当落判定の結果が表示される前に、当落判定の結果が遊技者に有利な結果であることを期待させるために可動役物を作動させる可動役物演出を行い、演出効果を高めるようにしたものがある。

30

【 2 3 3 4 】

例えば、特開2014-076208号公報に開示された遊技機では、液晶表示器の前方において可動体を作動させる可動役物装置が開示されている。この可動役物装置は、モータと、第1の可動体及び第2の可動体と、各可動体を同期させる同期アームとを備え、モータを駆動源として第1の可動体が回転すると、同期アームが逆向きに回転し、それに伴って第1の可動体と第2の可動体とが近接方向へ回転して表示画面の前方に露出する可動体演出を行う。

【 2 3 3 5 】

しかしながら、例えば特開2014-076208号公報に記載の遊技機では、モータの回転によって第1の可動体と第2の可動体とを同期させて回転させるだけといった、あらかじめ定められた動作パターンで演出動作するだけであり、可動役物演出としての変化に乏しく、興味を高めるには限界があった。

40

【 2 3 3 6 】

付記3の遊技機は、そのような点に鑑みてなされたものであり、その目的は、興味を高めることが可能な遊技機を提供することにある。

【 2 3 3 7 】

(1)本発明に係る遊技機は、

遊技の演出にかかわる動作を行う複数の可動部(例えば、頭可動体群3154, 3310、顔可動体群3156, 3410、顎可動体群3158, 3510)と、

50

前記複数の可動部の後方に設けられる表示手段（例えば、液晶ユニット 3 1 1 0 の表示領域 3 1 1 2）と、

前記複数の可動部のうち少なくとも一の可動部を制御可能な可動制御手段（例えば、サブ CPU 3 0 1）と、

を備え、

前記可動制御手段は、

前記遊技の演出の一つとして、所定の間隔を発生させるように少なくとも前記一の可動部を動作させることが可能である

ことを特徴とする。

【 2 3 3 8 】

10

上記（ 1 ）の遊技機によれば、遊技の演出の一つとして、少なくとも一の可動部を動作させることが可能であるため、興趣を高めることが可能となる。

【 2 3 3 9 】

なお、可動部は、例えば始動入賞を契機として開放された役物内に遊技球が進入し、この遊技球が役物内に設けられた特定の入賞口に進入すると大当り遊技状態が発生する 2 種遊技機や 1 種 2 種混合機に設けられる役物も含む。

が備える大当り抽選用の役物も含む。

【 2 3 4 0 】

また、表示手段は、液晶表示器のような画像を表示するものに限られず、例えば、液晶表示器のようなデバイスに代えて又は加えて、演出可動物であってもよいし、2 種遊技機や 1 種 2 種混合機のギミック等であってもよい。

20

【 2 3 4 1 】

（ 2 ）本発明に係る遊技機において、

前記複数の可動部（例えば、上部左可動体ユニット 3 1 5 0、上部右可動体ユニット 3 2 0 0、下可動体ユニット 3 6 0 0）は、

第 1 の可動部（例えば、顔可動体群 3 1 5 6、3 4 1 0）と、第 2 の可動部（例えば、顎可動体群 3 1 5 8、3 5 1 0）と、を有し、

前記可動制御手段（例えば、サブ CPU 3 0 1）は、

前記第 1 の可動部及び前記第 2 の可動部のそれぞれを独立して移動させる制御と、前記第 1 の可動部及び前記第 2 の可動部をととも移動させる制御と、を行うことが可能であることを特徴とする。

30

【 2 3 4 2 】

上記（ 2 ）の遊技機によれば、第 1 の可動部（例えば、顔可動体群 3 1 5 6、3 4 1 0）と第 2 の可動部（例えば、顎可動体群 3 1 5 8、3 5 1 0）とを独立して移動させる制御と、第 1 の可動部及び第 2 の可動部をととも移動させる制御とを行うことができるため、動作パターンとして単独の可動部による移動と複数の可動部が同期して移動を行うなど無限の動作パターンの動作を行うことが可能となり、興趣を高めることが可能となる。さらに、第 1 の可動部及び第 2 の可動部とは異なる他の可動部を設けることも可能であり、この場合には動作パターンがさらに広がり、興趣をさらに高めることが可能となる。

【 2 3 4 3 】

40

（ 3 ）本発明に係る遊技機において、

前記可動制御手段（例えば、サブ CPU 3 0 1）は、

前記第 1 の可動部（例えば、顔可動体群 3 1 5 6、3 4 1 0）及び前記第 2 の可動部（例えば、顎可動体群 3 1 5 8、3 5 1 0）を移動させる移動パターンとして、前記第 1 の可動部及び前記第 2 の可動部をととも移動させる場合において、前記第 1 の可動部の移動を開始させ、所定の時間（例えば、1 0 m s e c）が経過した後に、前記第 2 の可動部の移動を開始させる移動パターンを有する

ことを特徴とする。

【 2 3 4 4 】

上記（ 3 ）の遊技機によれば、第 1 の可動部（例えば、顔可動体群 3 1 5 6、3 4 1 0

50

)と第2の可動部(例えば、顎可動体群3158, 3510)とが例えば互いに接触している場合であっても、第1の可動部と第2の可動部とを同時に作動を開始させたとしても、第1の可動部及び第2の可動部をスムーズに作動させることが可能となる。

【2345】

(4)本発明に係る遊技機において、

前記可動制御手段は、

前記第1の可動部(例えば、顔可動体群3156, 3410)と前記第2の可動部(例えば、顎可動体群3158, 3510)とのうち少なくともいずれかを移動させて、前記第1の可動部と前記第2の可動部との間に前記間隙を発生させ、当該間隔において、前記表示手段の所定部位(例えば、セリフ可動演出やセリフ表示演出が行われる部位)を視認可能である

10

ことを特徴とする。

【2346】

上記(4)の遊技機によれば、第1の可動部(例えば、顔可動体群3156, 3410)と第2の可動部(例えば、顎可動体群3158, 3510)とのうち少なくともいずれかを移動させる役物演出と、上記の間隔において行われる表示手段による演出との両方によって、これまでにない多彩な演出を行うことが可能となる。

【2347】

(5)本発明に係る遊技機において、

前記第1の可動部(例えば、顔可動体群3156, 3410)と前記第2の可動部(例えば、顎可動体群3158, 3510)とを含む複数の可動部のうちいずれか一の可動部(例えば、右顎可動体3510)に対して設けられ、該一の可動部の移動を制限可能なロック手段(例えば、ロック機構3550)を備え、

20

前記ロック手段により移動が制限された前記一の可動部は、前記複数の可動部のうち前記一の可動部とは異なる他の可動部(例えば、顔可動体群3156, 3410、頭可動体群3154, 3310)の移動を制限可能である

ことを特徴とする。

【2348】

上記(5)の遊技機によれば、一の可動部(例えば、右顎可動体3510)に対してロック機構を設けるだけで、他の可動部(例えば、顔可動体群3156, 3410、頭可動体群3154, 3310)の移動を制限することができる。よって、部品点数を削減することができ、生産コスト及び生産工数を減らすことが可能となる。

30

【2349】

(6)本発明に係る遊技機において、

前記第1の可動部(例えば、顔可動体群3156, 3410)は、

第1の導光手段(例えば、導光レンズ3414)と、発光手段(例えば、LED素子)と、を有し、

前記第2の可動部(例えば、顎可動体群3158, 3510)は、

凹凸加工が施された加工部を有する第2の導光手段(例えば、支持部3514)を有しており、

40

前記第1の可動部と前記第2の可動部とが連続している場合に、前記発光手段により発光された光が、前記第1の導光手段から前記第2の導光手段に導光し、前記加工部に到達可能である

ことを特徴とする。

【2350】

上記(6)の遊技機によれば、第2の可動部(例えば、顎可動体群3158, 3510)が発光手段を備えなくとも、第1の可動部(例えば、顔可動体群3156, 3410)が有する発光手段(例えば、LED素子)からの光が第1の導光手段(例えば、導光レンズ3414)及び第2の導光手段(例えば、支持部3514)を導光し、第2の導光手段の加工部に到達する。よって、部品点数を削減することができ、生産コスト及び生産工数

50

を減らすことが可能となる。

【 2 3 5 1 】

(7) 本発明に係る遊技機において、

表裏面のいずれかの面に所定の電子部品（例えば、LED素子）が実装され、開口部（例えば、開口部 3 6 2 3）を有する基板（例えば、発光基板 3 6 2 1）と、

前記所定の電子部品が実装された面に設けられた第 1 の電気接続手段（例えば、発光基板 3 6 2 1 側のコネクタ 3 6 2 4）と、

第 2 の電気接続手段（例えば、フラットハーネス 3 6 3 6 側のコネクタ）を有するハーネス（例えば、フラットハーネス 3 6 3 6）と、を有する所定の電子部材を備え、

前記第 2 の電気接続手段は、

前記所定の電子部品が実装された面とは反対側の面（例えば、発光基板 3 6 2 1 の裏面側）から、前記ハーネスを前記開口部に通過させて、前記所定の電子部品が実装された面（例えば、発光基板 3 6 2 1 の前面側の面）に設けられた前記第 1 の電気接続手段に接続可能である

ことを特徴とする。

【 2 3 5 2 】

上記（ 7 ）の遊技機によれば、第 2 のコネクタ（例えば、フラットハーネス 3 6 3 6 側のコネクタ）を、基板（例えば、発光基板 3 6 2 1）の開口部に通して基板の前面側に設けられた第 1 のコネクタ（例えば、発光基板 3 6 2 1 側のコネクタ 3 6 2 4）に差し込む構造となり、組み立てが容易となる。例えば、基板の裏面側に第 1 のコネクタを設けると、基板の前面から第 1 のコネクタへの差し込み機が困難となるが、この点、上記（ 7 ）の記載の構成とすることにより、第 2 のコネクタを第 1 のコネクタに接続することが容易となる。

【 2 3 5 3 】

(8) 本発明に係る遊技機において、

前記可動部は、

第 3 の可動部（例えば、下可動体ユニット 3 6 0 0）を有し、

前記可動制御手段（例えば、サブCPU 3 0 1）は、

前記第 3 の可動部を、前記間隙より視認可能となるように移動させることが可能であることを特徴とする。

【 2 3 5 4 】

上記（ 8 ）の遊技機によれば、第 1 の可動部（例えば、顔可動体群 3 1 5 6 , 3 4 1 0）及び第 2 の可動部（例えば、顎可動体群 3 1 5 8 , 3 5 1 0）を用いた役物演出に加えて、第 3 の可動部（例えば、下可動体ユニット 3 6 0 0）を用いた役物演出も可能となり、さらに演出のバリエーションを増やすことができ、興味を高めることが可能となる。

【 2 3 5 5 】

(9) 本発明に係る遊技機において、

前記可動部は、

第 4 の可動部（例えば、頭可動体群 3 1 5 4 , 3 3 1 0）を有し、

前記可動制御手段（例えば、サブCPU 3 0 1）は、

前記第 1 の可動部（例えば、顔可動体群 3 1 5 6 , 3 4 1 0）、前記第 2 の可動部（例えば、顎可動体群 3 1 5 8 , 3 5 1 0）、及び前記第 4 の可動部のそれぞれを独立して移動させる制御と、

前記第 1 の可動部（例えば、顔可動体群 3 1 5 6 , 3 4 1 0）、前記第 2 の可動部（例えば、顎可動体群 3 1 5 8 , 3 5 1 0）、及び前記第 4 の可動部のうち少なくとも二つをともに移動させる制御と、を行うことが可能である

ことを特徴とする。

【 2 3 5 6 】

上記（ 9 ）の遊技機によれば、第 1 の可動部（例えば、顔可動体群 3 1 5 6 , 3 4 1 0）、第 2 の可動部（例えば、顎可動体群 3 1 5 8 , 3 5 1 0）、及び第 4 の可動部（例え

10

20

30

40

50

ば、頭可動体群 3 1 5 4 , 3 3 1 0) のそれぞれを独立して移動させる制御と、これらの可動部のうち少なくとも二つをともに移動させる制御と、を行うことが可能であるため、動作パターンとして単独の可動部による移動と複数の可動部が同期して移動を行うなど無限の動作パターンの動作を行うことが可能となり、興味を高めることが可能となる。

【 2 3 5 7 】

(1 0) 本発明に係る遊技機において、

前記第 1 の可動部 (例えば、顔可動体群 3 1 5 6 , 3 4 1 0) と前記第 2 の可動部 (例えば、顎可動体群 3 1 5 8 , 3 5 1 0) とによって発生した間隙において、前記表示手段 (例えば、液晶ユニット 3 1 1 0 の表示領域 3 1 1 2) を視認可能、又は前記第 3 の可動部 (例えば、下可動体ユニット 3 6 0 0) を視認可能であり、

10

前記第 1 の可動部と前記第 4 の可動部 (例えば、頭可動体群 3 1 5 4 , 3 3 1 0) とによって発生した間隙において、前記表示手段を視認可能、又は前記第 3 の可動部を視認可能である

ことを特徴とする。

【 2 3 5 8 】

上記 (1 0) の遊技機によれば、第 1 の可動部 (例えば、顔可動体群 3 1 5 6 , 3 4 1 0) 、第 2 の可動部 (例えば、顎可動体群 3 1 5 8 , 3 5 1 0) 、及び第 4 の可動部 (例えば、頭可動体群 3 1 5 4 , 3 3 1 0) のうち複数の可動体を用いた演出を行うことができるだけでなく、これらの可動部のうち少なくともいずれかの可動部による役物演出と、上記の間隔をとおして遊技者が視認できる表示手段 (例えば、液晶ユニット 3 1 1 0 の表示領域 3 1 1 2) に表示される表示演出と、の両方によって、これまでにない多彩な演出を行うことができ、興味を高めることが可能となる。

20

【 2 3 5 9 】

(1 1) 本発明に係る遊技機において、

前記第 1 の可動部 (例えば、顔可動体群 3 1 5 6 , 3 4 1 0) は、

第 1 の位置 (例えば、右顔可動体支持部 3 4 2 0 が上端位置にあることを検出する上端センサ (不図示) 、右顔可動体支持部 3 4 2 0 が下端位置にあることを検出する下端センサ (不図示) 、右顔可動体支持部 3 4 2 0 が上端位置と下端位置との間における所定の演出位置にあることを検出する中央センサ (不図示) によって検出される位置) を基準として動作可能となっており、

30

前記第 2 の可動部 (例えば、顎可動体群 3 1 5 8 , 3 5 1 0) は、

第 2 の位置 (例えば、右顎可動体支持部 3 5 2 0 が上端位置にあることを検出する上端センサ (不図示) 、右顎可動体支持部 3 5 2 0 が下端位置にあることを検出する下端センサ (不図示) 、右顎可動体支持部 3 5 2 0 が上端位置と下端位置との間における所定の演出位置にあることを検出する中央センサ (不図示) によって検出される位置) を基準として動作可能となっており、

前記第 1 の位置と前記第 2 の位置とによって前記間隙の大きさが決定され、当該間隔は、前記第 1 の可動部及び前記第 2 の可動部のうち少なくともいずれかが前記第 3 の可動部と積層しないよう設定される

ことを特徴とする。

40

【 2 3 6 0 】

上記 (1 1) の遊技機によれば、第 1 の可動部 (例えば、顔可動体群 3 1 5 6 , 3 4 1 0) 又は第 2 の可動部 (例えば、顎可動体群 3 1 5 8 , 3 5 1 0) が第 3 の可動部と積層する、すなわち正面視で重なることによって生じうる興味の低下を抑制することができる。

【 2 3 6 1 】

付記 3 の遊技機によれば、興味を高めることが可能な遊技機を提供することが可能となる。

【 符号の説明 】

【 2 3 6 2 】

50

- 201, 1201, 2201 メインCPU
- 301, 1301, 2301 サブCPU
- 120, 120A, 120B, 1120, 2120, 5120 第1始動口
- 140A, 140B, 1140, 2140 第2始動口
- 2126, 5125A, 5125B 通過ゲート
- 2007 表示装置
- 3150 上部左可動体ユニット
- 3154, 3310 頭可動体
- 3156, 3410 顔可動体
- 3158, 3510 顎可動体
- 3200 上部右可動体ユニット
- 3600 下可動体ユニット

10

20

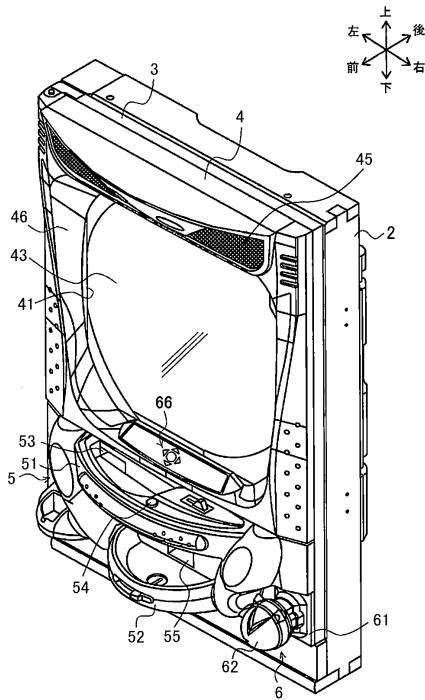
30

40

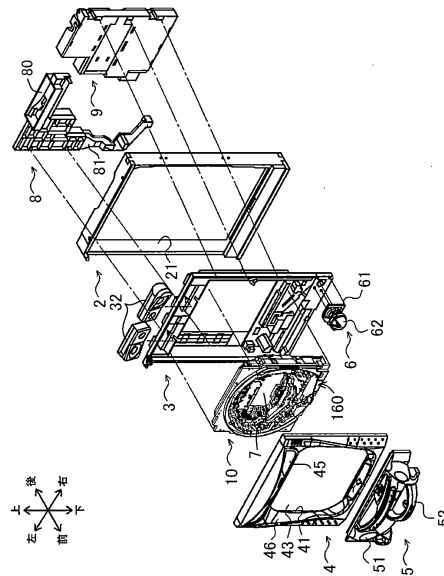
50

【図面】

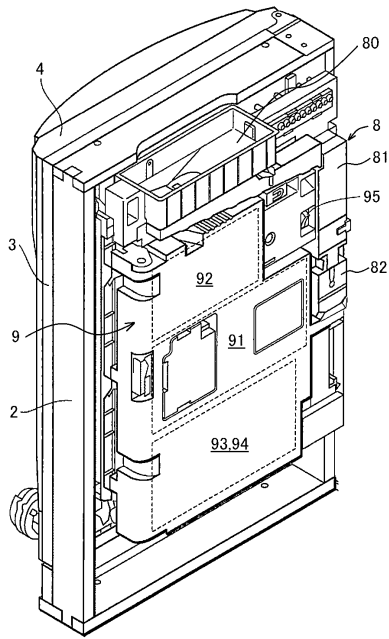
【図1】



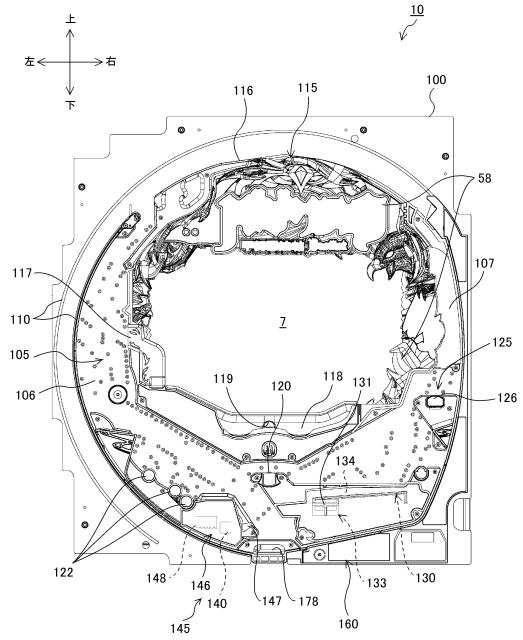
【図2】



【 図 3 】



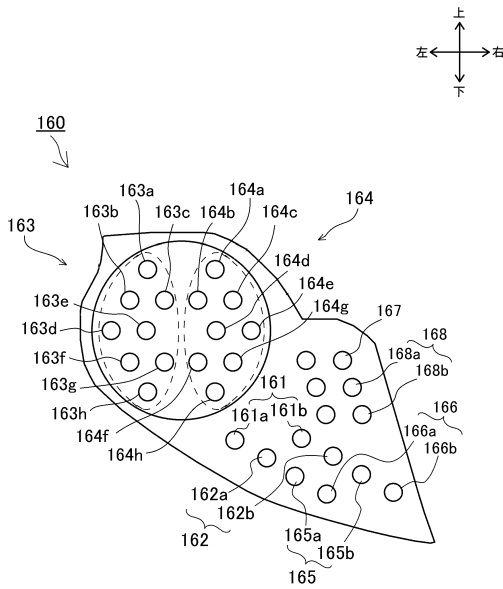
【 図 4 】



10

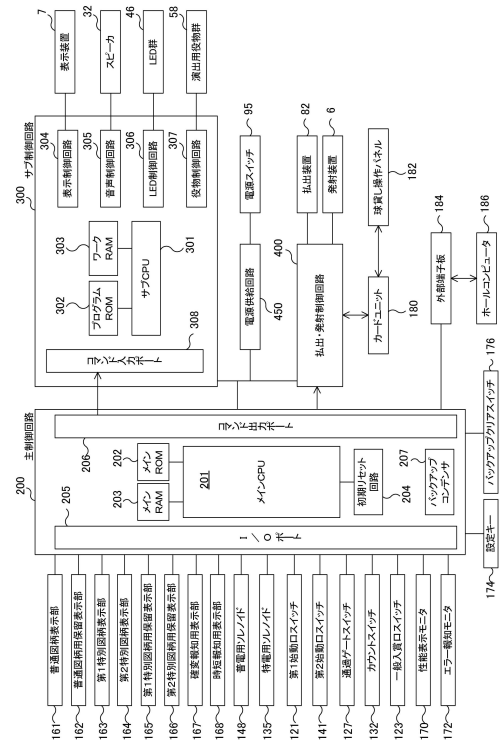
20

【 図 5 】



30

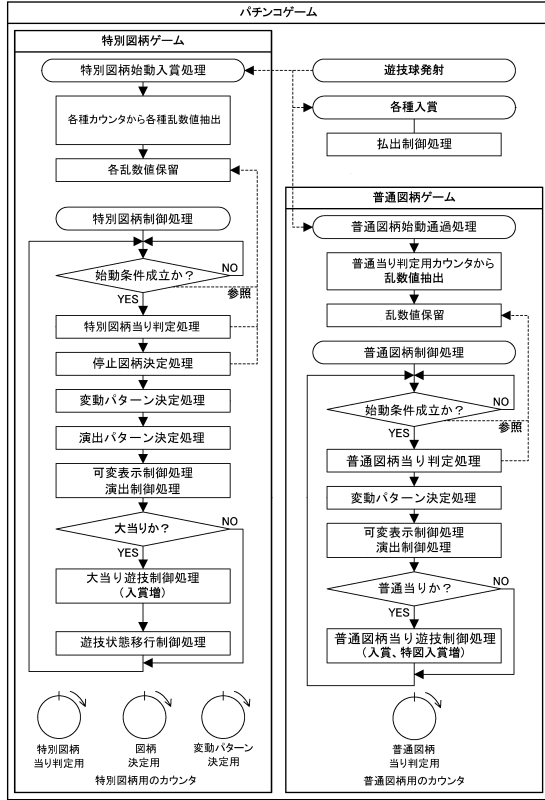
【 図 6 】



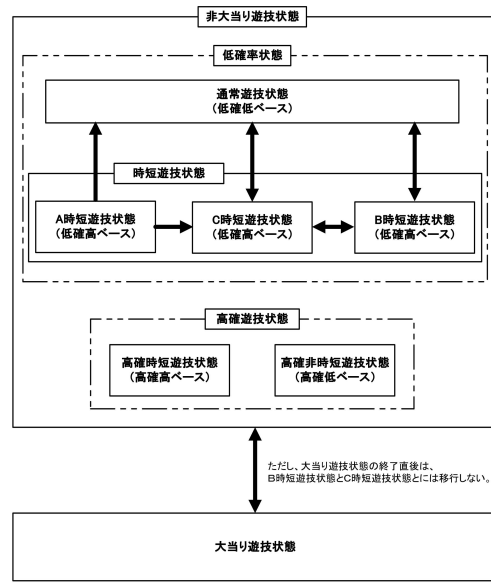
40

50

【 図 7 】



【 図 8 】



10

20

【 図 9 】

設定値毎の確率(概算)を示すテーブル

特別図柄の種類	当りの種類	確率フラグ	設定1	設定2	設定3	設定4	設定5	設定6
第1特別図柄	大当り	0	1/319	1/314	1/309	1/304	1/299	1/294
	時短当り	1	1/77	1/76	1/75	1/74	1/73	1/72
第2特別図柄	大当り	0	1/319	1/314	1/309	1/304	1/299	1/294
	時短当り	1	1/77	1/76	1/75	1/74	1/73	1/72

【 図 10 】

特別図柄の当り判定テーブル(設定1の場合の例)

特別図柄の種類	確率フラグ	特別図柄当り判定用乱数値 65536(0~65535)	選択率 (概算)	判定値データ
第1特別図柄	0	幅409(0-408)	1/160	時短当り判定値データ
		幅205(409-613)	1/319	大当り判定値データ
		幅64922(614-65535)	1/1.01	ハズレ判定値データ
	1	幅409(0-408)	1/160	時短当り判定値データ
		幅851(409-1259)	1/77	大当り判定値データ
		幅64276(1260-65535)	1/1.02	ハズレ判定値データ
第2特別図柄	0	幅273(0-272)	1/240	時短当り判定値データ
		幅205(273-477)	1/319	大当り判定値データ
		幅65058(478-65535)	1/1.01	ハズレ判定値データ
	1	幅273(0-272)	1/240	時短当り判定値データ
		幅851(273-1123)	1/77	大当り判定値データ
		幅64412(1124-65535)	1/1.02	ハズレ判定値データ

30

40

50

【 図 1 1 】

特別図柄判定テーブル

特別図柄の種類	判定値データ	特別図柄の図柄乱数値 (0~99)	選択率	選択図柄コマンド	図柄指定コマンド
第1特別図柄	時短当り判定値データ	0~69	70/100	z0	zA1
		70~96	27/100	z1	
		97~99	3/100	z2	
	大当り判定値データ	0~9	10/100	z3	zA3
		10~59	50/100	z4	zA4
60~99	40/100	z5			
ハズレ判定値データ	0~99	100/100	z6	zA5	
第2特別図柄	時短当り判定値データ	0~96	97/100	z7	zA6
		97~99	3/100	z8	zA7
	大当り判定値データ	0~59	60/100	z9	zA8
		60~99	40/100	z10	zA9
	ハズレ判定値データ	0~99	100/100	z11	zA10

【 図 1 2 】

(A)特別図柄停止態様決定テーブル

選択図柄コマンド	第1特別図柄							第2特別図柄								
	0	1	2	3	4	5	6	7	0	1	2	3	4	5	6	7
z0	1	0	0	0	0	0	0	1	0	0	0	0	0	0	0	0
z1	1	1	0	0	0	0	0	0	1	0	0	0	0	0	0	0
z2	1	0	1	0	0	0	0	1	0	0	0	0	0	0	0	0
z3	0	0	0	1	1	0	1	0	1	0	0	0	0	0	0	0
z4	0	0	0	1	0	1	1	0	0	0	0	0	0	0	0	0
z5	0	0	0	1	1	1	1	0	0	0	0	0	0	0	0	0
z6	0	0	0	0	0	0	0	1	0	0	0	0	0	0	0	0
z7	0	0	0	0	0	0	0	0	1	1	0	0	0	0	0	1
z8	0	0	0	0	0	0	0	0	1	0	1	0	0	0	0	1
z9	0	0	0	0	0	0	0	0	0	0	0	1	1	0	1	0
z10	0	0	0	0	0	0	0	0	0	0	0	1	0	1	0	0
z11	0	0	0	0	0	0	0	0	0	0	0	0	0	0	0	1

10

(B)装飾図柄停止態様決定テーブル

図柄指定コマンド	装飾図柄の停止態様			備考	選択図柄コマンド
	左図柄	中図柄	右図柄		
zA1	2	時短	4	左図柄及び右図柄が偶数図柄かつ中図柄が時短図柄	z0 z1
zA2	3	時短	7	左図柄及び右図柄が奇数図柄かつ中図柄が時短図柄	z2
zA3	7	7	7	奇数図柄の揃い図柄(ぞろ目)	z3
zA4	2	2	2	偶数図柄の揃い図柄(ぞろ目)	z4 z5
zA5	6	1	4	ばらけ目、リーチハズレ	z6
zA6	2	時短	4	左図柄及び右図柄が偶数図柄かつ中図柄が時短図柄	z7
zA7	3	時短	7	左図柄及び右図柄が奇数図柄かつ中図柄が時短図柄	z8
zA8	7	7	7	奇数図柄の揃い図柄(ぞろ目)	z9
zA9	2	2	2	偶数図柄の揃い図柄(ぞろ目)	z10
zA10	6	1	4	ばらけ目、リーチハズレ	z11

20

【 図 1 3 】

当り種類決定テーブル

選択図柄コマンド	大当り遊技状態の態様 (ラウンド数)	その後の遊技状態の態様			
		確実フラグ	確実回数	時短フラグ	時短回数
z0	-	-	-	1	10
z1	-	-	-	1	50
z2	-	-	-	1	100
z3	10	1	10000	1	10000
z4	4	1	10000	1	10000
z5	4	0	-	1	200
z6	-	-	-	-	-
z7	-	-	-	1	50
z8	-	-	-	1	100
z9	10	1	10000	1	10000
z10	10	0	-	1	300
z11	-	-	-	-	-

【 図 1 4 】

当り種類決定テーブル

選択図柄コマンド	大当り遊技状態の態様 (ラウンド数)	その後の遊技状態の態様			
		確実フラグ	確実回数	時短フラグ	時短回数
z0	-	-	-	1	50
z1	-	-	-	1	100
z2	-	-	-	1	200
z3	10	1	10000	1	10000
z4	4	1	10000	1	10000
z5	4	0	-	1	50
z6	-	-	-	-	-
z7	-	-	-	1	100
z8	-	-	-	1	200
z9	10	1	10000	1	10000
z10	10	0	-	1	50
z11	-	-	-	-	-

30

40

50

【 図 1 5 】

特別図柄の変動パターンテーブル

特別図柄の種類	当落	時短フラグ	リーチ判定用乱数値(0~249)	演出選択用乱数値(0~99)	変動パターン	可変表示時間(ms)	先読みフラグ	備考	
第1特別図柄	時短当り	-	-	0~4	01H 83H01H	95000	-	時短当り系リーチA	
				5~14	02H 83H02H	65000	-	時短当り系リーチB	
				15~24	03H 83H03H	95000	1	時短当り系リーチC	
				25~34	07H 83H07H	95000	-	共通リーチA	
				35~99	08H 83H08H	105000	-	共通リーチB	
	大当り	-	-	-	80~99	0AH 83H0AH	170000	1	共通リーチD
					0~4	04H 83H04H	95000	-	大当り系リーチA
					5~14	05H 83H05H	75000	-	大当り系リーチB
					15~24	06H 83H06H	75000	1	大当り系リーチC
					25~34	07H 83H07H	95000	-	共通リーチA
ハズレ		0	0~25	0~14	0CH 83H0CH	13000	-	時短当り系/マリア	
				15~22	0DH 83H0DH	65000	-	時短当り系リーチB	
				23~27	0EH 83H0EH	65000	1	時短当り系リーチC	
				28~42	0FH 83H0FH	13000	-	大当り系/マリア	
				43~50	10H 83H10H	75000	-	大当り系リーチB	
	1	0~25	51~55	11H 83H11H	75000	1	大当り系リーチC		
			56~76	12H 83H12H	30000	-	共通/マリア		
			76~83	13H 83H13H	105000	-	共通リーチB		
			84~88	14H 83H14H	105000	1	共通リーチC		
			89~93	15H 83H15H	170000	1	共通リーチD		
第2特別図柄	時短当り	-	-	94~99	16H 83H16H	180000	1	共通リーチE	
				0~69	17H 83H17H	13000	-	通常変動A	
				70~94	18H 83H18H	8000	-	通常変動B	
				95~99	19H 83H19H	13000	1	通常変動C	
				0~19	0CH 83H0CH	13000	-	時短当り系/マリア	
	大当り	-	-	-	20~29	0DH 83H0DH	65000	-	時短当り系リーチB
					30~49	0FH 83H0FH	13000	-	大当り系/マリア
					50~59	10H 83H10H	75000	-	大当り系リーチB
					60~89	12H 83H12H	30000	-	共通/マリア
					90~99	13H 83H13H	105000	-	共通リーチB
ハズレ		0	26~249	0~69	1AH 83H1AH	3000	-	短縮変動A	
				70~99	1BH 83H1BH	2000	-	短縮変動B	
				0~14	01H 84H01H	95000	-	時短当り系リーチA	
				15~29	02H 84H02H	65000	-	時短当り系リーチB	
				30~64	07H 84H07H	95000	-	共通リーチA	
	1	0~25	65~99	08H 84H08H	105000	-	共通リーチB		
			0~19	0CH 84H0CH	13000	-	時短当り系/マリア		
			20~29	0DH 84H0DH	65000	-	時短当り系リーチB		
			30~49	0FH 84H0FH	13000	-	大当り系/マリア		
			50~59	10H 84H10H	75000	-	大当り系リーチB		
26~249	60~89	26H 84H26H	30000	-	共通/マリア				
	89~93	27H 84H27H	105000	-	共通リーチB				
	0~69	28H 84H28H	13000	-	通常変動A				
	70~99	29H 84H29H	8000	-	通常変動B				
	0~19	0CH 84H0CH	13000	-	時短当り系/マリア				

【 図 1 6 】

普通図柄の当り判定テーブル

遊技状態	普通図柄当り判定用乱数値(100(0~99))	選択率(概算)	判定値データ
非時短遊技状態	幅80(0-79)	80/100	普通図柄当り判定値データ
	幅20(80-99)	20/100	ハズレ判定値データ
A時短遊技状態	幅99(0-98)	99/100	普通図柄当り判定値データ
	幅1(99)	1/100	ハズレ判定値データ
B時短遊技状態	幅80(0-79)	80/100	普通図柄当り判定値データ
	幅20(80-99)	20/100	ハズレ判定値データ
C時短遊技状態	幅80(0-79)	80/100	普通図柄当り判定値データ
	幅20(80-99)	20/100	ハズレ判定値データ

10

20

【 図 1 7 】

普通図柄判定テーブル

時短の種類	判定値データ	普通図柄の回抽乱数値(0~99)	選択率	普通図柄当り時選択図柄コマンド
非時短遊技状態	普通図柄当り判定値データ	0~99	100/100	fz0
	ハズレ判定値データ	0~99	100/100	-
A時短遊技状態	普通図柄当り判定値データ	0~29	30/100	fz1
		30~69	40/100	fz2
	ハズレ判定値データ	70~99	30/100	fz3
		0~99	100/100	-
B時短遊技状態	普通図柄当り判定値データ	0~29	30/100	fz4
		30~69	40/100	fz5
	ハズレ判定値データ	70~99	30/100	fz6
		0~99	100/100	-
C時短遊技状態	普通図柄当り判定値データ	0~29	30/100	fz7
		30~69	40/100	fz8
	ハズレ判定値データ	70~99	30/100	fz9
		0~99	100/100	-

【 図 1 8 】

普通図柄当り種類決定テーブル

普通図柄当り時選択図柄コマンド	普通電動役物開放パターン	普通電動役物開放パターンコマンド	普通電動役物開放パターン(msec)	
			1回目の開放時間	2回目の開放時間
fz0	01H	90H01H	1000	-
fz1	02H	91H02H	2000	200
fz2	03H	91H03H	2500	200
fz3	04H	91H04H	3000	200
fz4	05H	92H05H	2500	-
fz5	06H	92H06H	2000	600
fz6	07H	92H07H	2500	600
fz7	05H	93H05H	2500	-
fz8	06H	93H06H	2000	600
fz9	07H	93H07H	2500	600

30

40

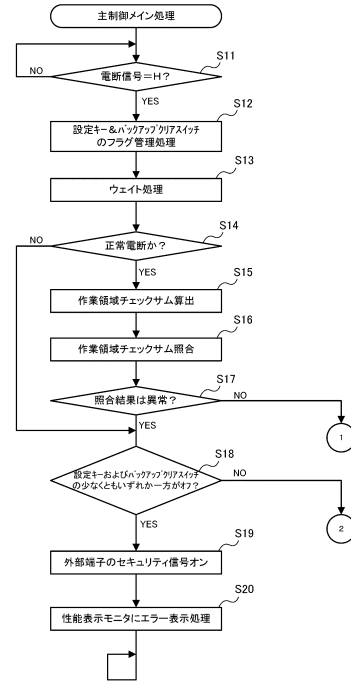
50

【 図 19 】

普通図柄の変動パターンテーブル

遊技状態	普通図柄演出選択用乱数値 (0~99)	変動パターン	変動パターンコマンド	可変表示時間 (ms)
非時短遊技状態	0~99	01H	85H01H	300000
	0~99	02H	86H02H	500
A時短遊技状態	90~99	03H	86H03H	800
	0~39	02H	87H02H	500
B時短遊技状態	40~79	04H	87H04H	1000
	80~99	05H	87H05H	1500
C時短遊技状態	0~39	02H	88H02H	500
	40~79	04H	88H04H	1000
	80~99	05H	88H05H	1500

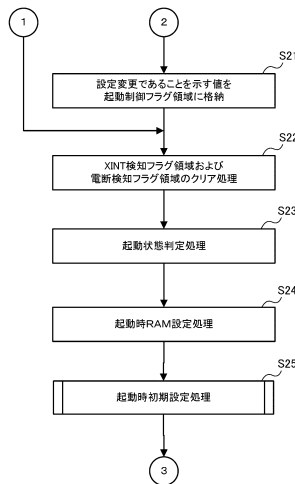
【 図 20 】



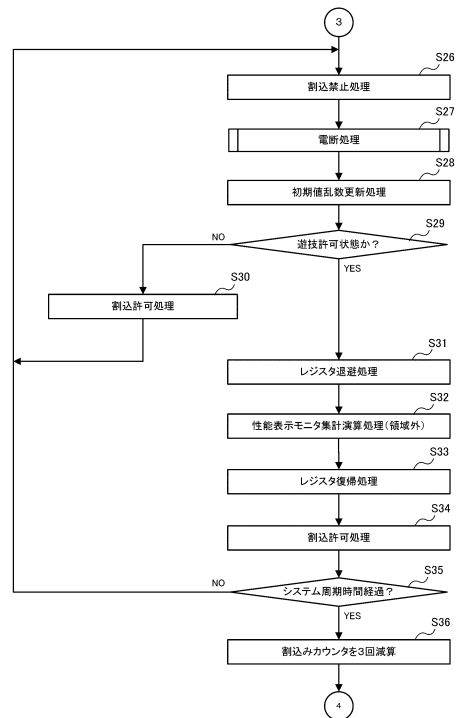
10

20

【 図 21 】



【 図 22 】

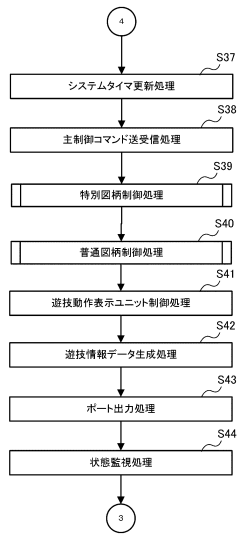


30

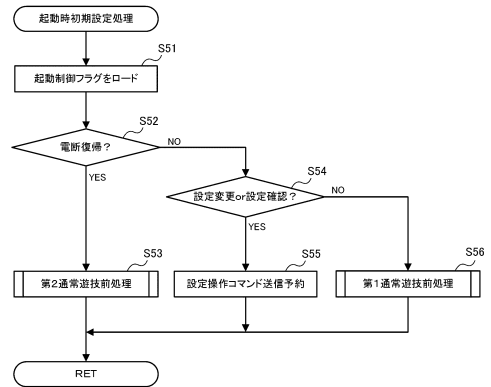
40

50

【 図 2 3 】



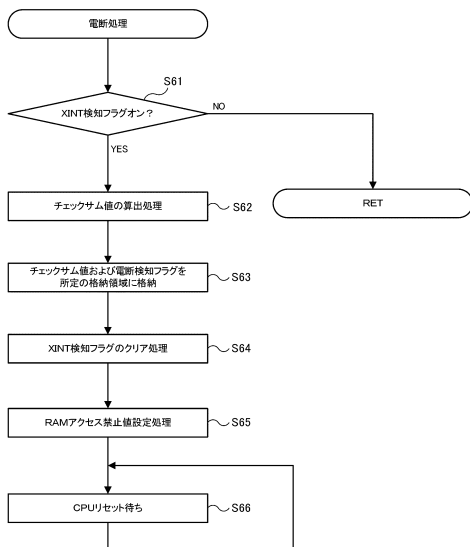
【 図 2 4 】



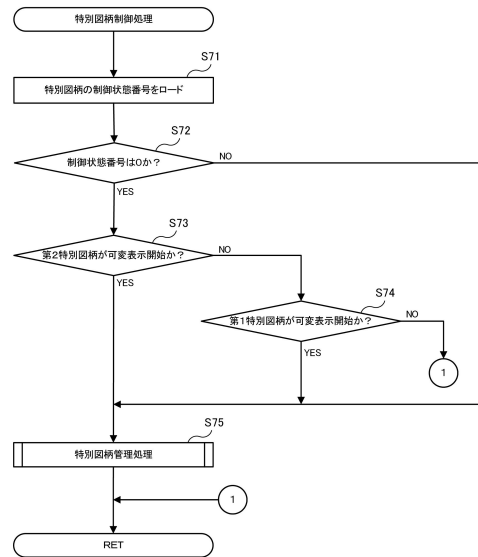
10

20

【 図 2 5 】



【 図 2 6 】

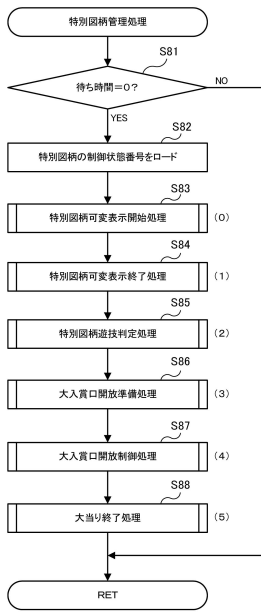


30

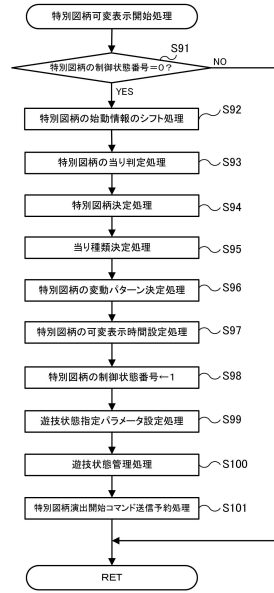
40

50

【 図 2 7 】



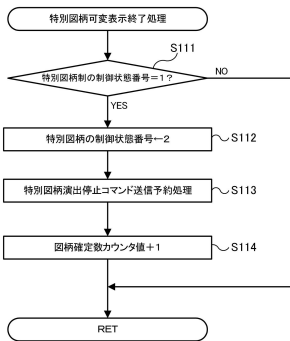
【 図 2 8 】



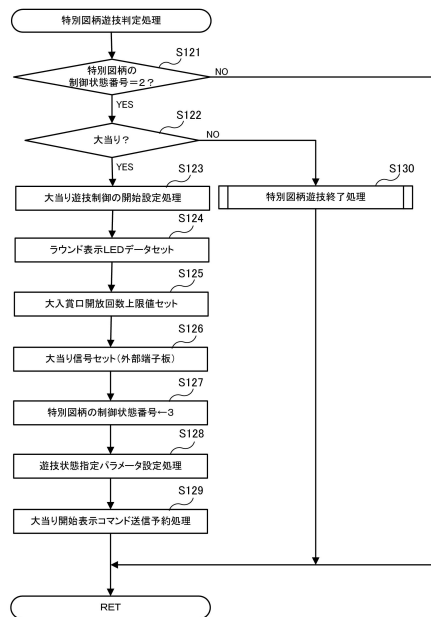
10

20

【 図 2 9 】



【 図 3 0 】

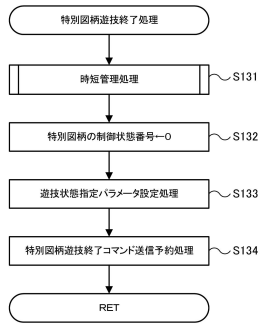


30

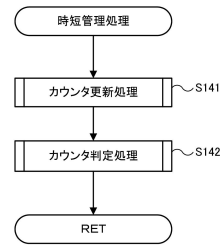
40

50

【 図 3 1 】



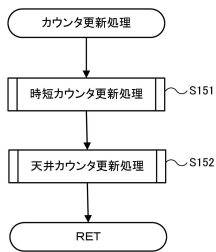
【 図 3 2 】



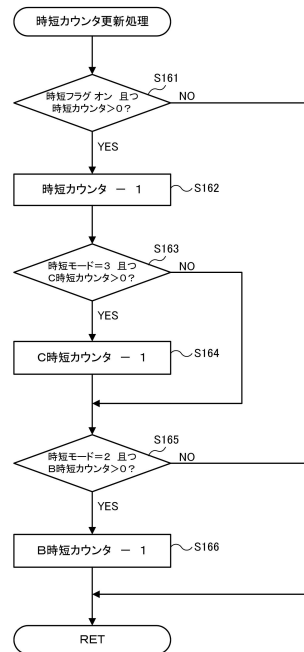
10

20

【 図 3 3 】



【 図 3 4 】

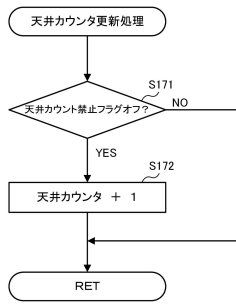


30

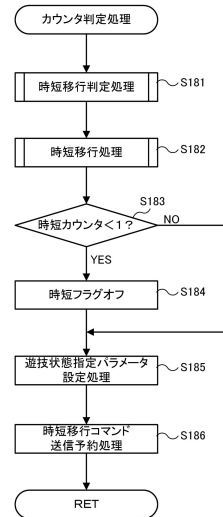
40

50

【 図 3 5 】



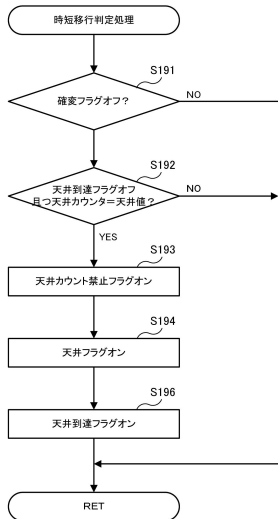
【 図 3 6 】



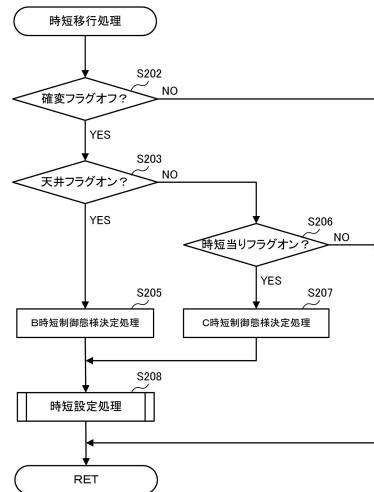
10

20

【 図 3 7 】



【 図 3 8 】

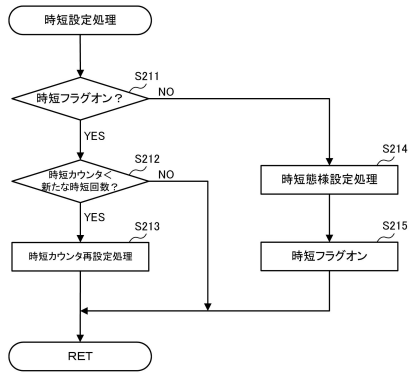


30

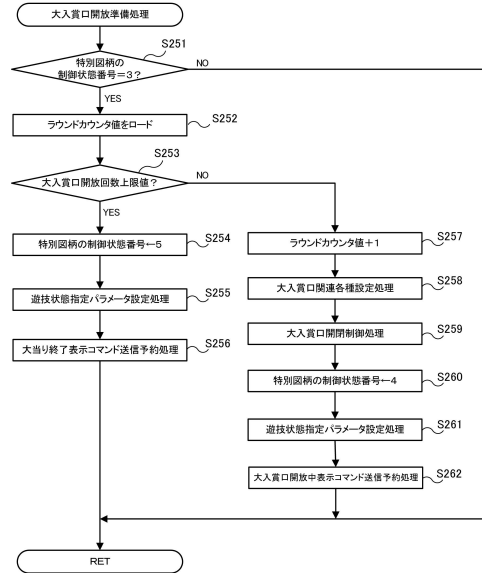
40

50

【 図 3 9 】



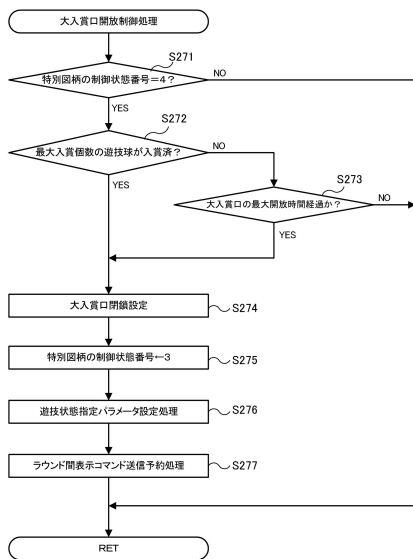
【 図 4 0 】



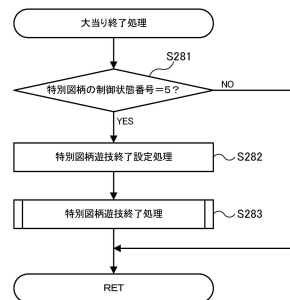
10

20

【 図 4 1 】



【 図 4 2 】

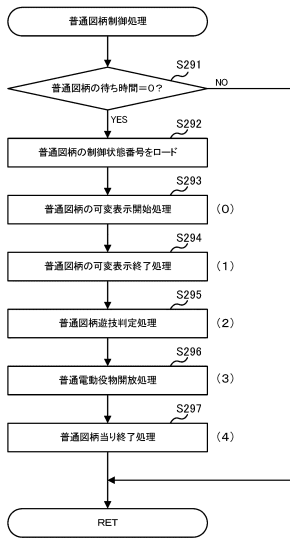


30

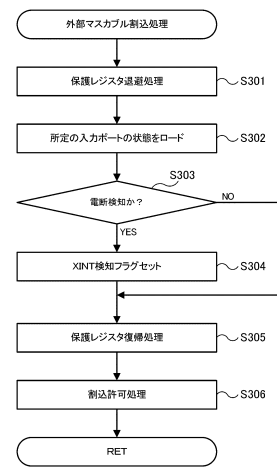
40

50

【 図 4 3 】



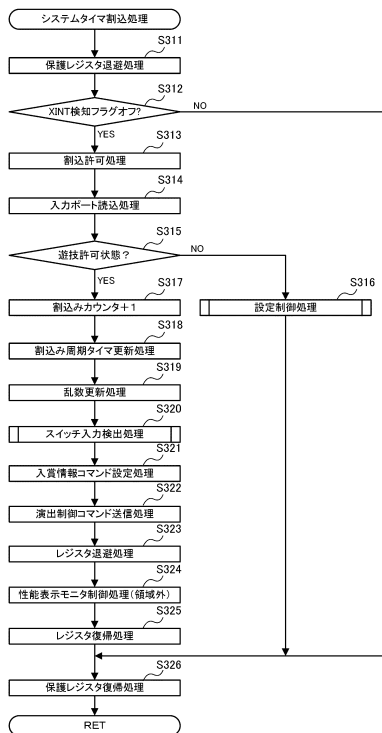
【 図 4 4 】



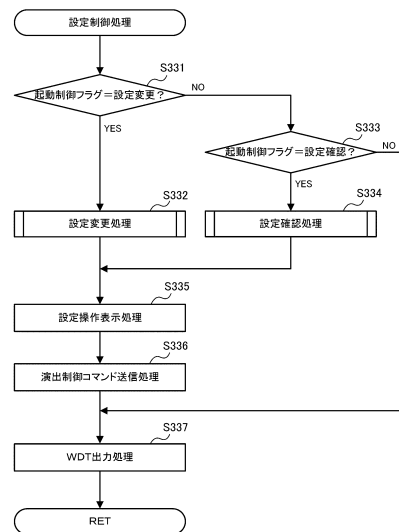
10

20

【 図 4 5 】



【 図 4 6 】

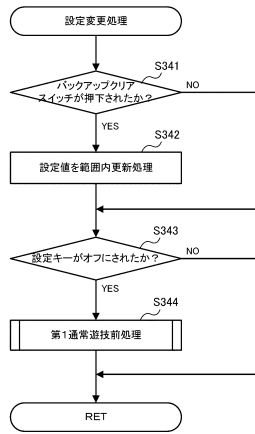


30

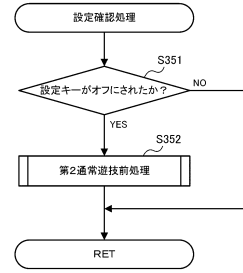
40

50

【 図 4 7 】



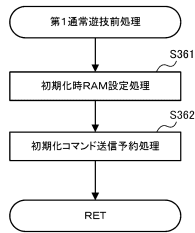
【 図 4 8 】



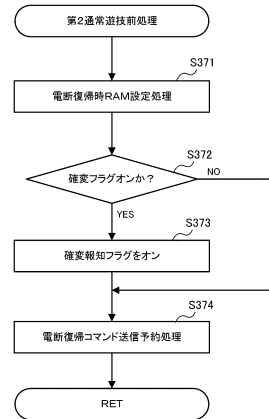
10

20

【 図 4 9 】



【 図 5 0 】

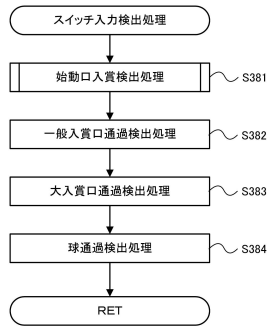


30

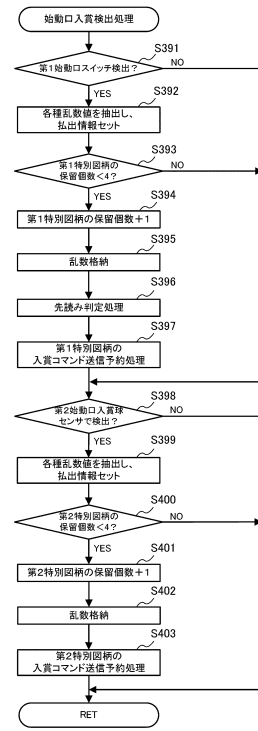
40

50

【 図 5 1 】



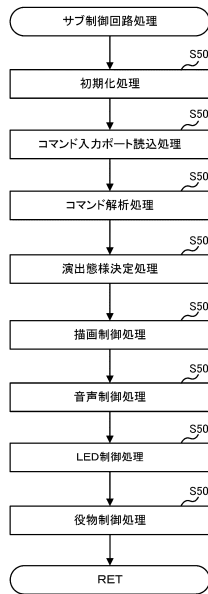
【 図 5 2 】



10

20

【 図 5 3 】



【 図 5 4 】

通常遊技状態におけるサブ変動演出パターン決定テーブル

変動パターン	変動パターンコード	可変表示時間 (ms)	備考
01H	83H01H	95000	時短当り系リーチA
02H	83H02H	65000	時短当り系リーチB
03H	83H03H	65000	時短当り系リーチC
07H	83H07H	95000	共通リーチA
08H	83H08H	105000	共通リーチB
09H	83H09H	105000	共通リーチC
0AH	83H0AH	170000	共通リーチD
04H	83H04H	95000	大当り系リーチA
05H	83H05H	75000	大当り系リーチB
06H	83H06H	75000	大当り系リーチC
07H	83H07H	95000	共通リーチA
08H	83H08H	105000	共通リーチB
09H	83H09H	105000	共通リーチC
0BH	83H0BH	180000	共通リーチE
0CH	83H0CH	13000	時短当り系ノーマルリーチ
0DH	83H0DH	65000	時短当り系リーチB
0EH	83H0EH	65000	時短当り系リーチC
0FH	83H0FH	13000	大当り系ノーマルリーチ
10H	83H10H	75000	大当り系リーチB
11H	83H11H	75000	大当り系リーチC
12H	83H12H	30000	共通ノーマルリーチ
13H	83H13H	105000	共通リーチB
14H	83H14H	105000	共通リーチC
15H	83H15H	170000	共通リーチD
16H	83H16H	180000	共通リーチE
17H	83H17H	13000	通常変動A
18H	83H18H	8000	通常変動B
19H	83H19H	13000	通常変動C
01H	84H01H	95000	時短当り系リーチA
02H	84H02H	65000	時短当り系リーチB
07H	84H07H	95000	共通リーチA
08H	84H08H	105000	共通リーチB
04H	84H04H	95000	大当り系リーチA
05H	84H05H	75000	大当り系リーチB
07H	84H07H	95000	共通リーチA
08H	84H08H	105000	共通リーチB
0CH	83H0CH	13000	時短当り系ノーマルリーチ
0DH	83H0DH	65000	時短当り系リーチB
0FH	83H0FH	13000	大当り系ノーマルリーチ
10H	83H10H	75000	大当り系リーチB
26H	84H26H	30000	共通ノーマルリーチ
27H	84H27H	105000	共通リーチB
28H	84H28H	13000	通常変動A
29H	84H29H	8000	通常変動B

30

40

50

【 図 5 5 】

先読み当り種別演出パターン決定テーブル番号決定テーブル

変動パターン	保留数				先読みフラグ	備考
	1	2	3	4		
03H	1	2	3	4	1	時短当り系リーチC 83H03H 65000ms
06H	5	6	7	8	1	大当り系リーチC 83H06H 75000ms
09H	9	10	11	12	1	共通リーチC 83H09H 105000ms
0AH	13	14	15	16	1	共通リーチD 83H0AH 170000ms
0BH	17	18	19	20	1	共通リーチE 83H0BH 180000ms
0EH	21	22	23	24	1	時短当り系リーチC 83H0EH 65000ms
11H	25	26	27	28	1	大当り系リーチC 83H11H 75000ms
14H	29	30	31	32	1	共通リーチC 83H14H 105000ms
15H	33	34	35	36	1	共通リーチD 83H15H 170000ms
16H	37	38	39	40	1	共通リーチE 83H16H 180000ms
19H	41	42	43	44	1	通常変動C 83H19H 13000ms

【 図 5 6 】

先読み当り種別演出パターン決定テーブル

SASPT番号	サブ演出選択用乱数値1 (0~99)	SAS演出パターン	備考(保留対応)			
			1	2	3	4
1	0~49	01H	C	-	-	-
	50~99	02H	A	-	-	-
2	0~49	03H	C	C	-	-
	50~79	04H	A	C	-	-
	80~99	05H	A	A	-	-
	0~49	06H	C	C	C	-
3	0~49	07H	A	C	C	-
	50~69	08H	A	A	C	-
	70~99	09H	A	A	A	-
	0~29	10H	B	-	-	-
4	30~59	11H	C	C	C	C
	60~79	12H	B	C	C	C
	80~94	13H	B	B	-	-
	95~99	14H	C	C	C	C
5	0~49	15H	B	-	-	-
	50~99	16H	B	B	-	-
6	0~49	17H	B	B	B	-
	50~79	18H	C	C	C	C
	80~99	19H	B	C	C	C
	0~49	20H	C	C	C	C
7	50~79	21H	B	B	B	B
	80~94	22H	A	-	-	-
	95~99	23H	C	C	-	-
	0~49	24H	A	C	-	-
8	50~79	25H	A	A	-	-
	80~99	26H	C	C	C	C
	0~49	27H	A	C	-	-
	50~69	28H	A	A	C	-
9	70~89	29H	A	A	A	-
	90~99	30H	B	-	-	-
	0~29	31H	C	C	C	C
	30~59	32H	A	A	C	C
10	60~79	33H	A	A	A	-
	80~94	34H	C	C	C	C
	95~99	35H	B	B	B	B
	0~49	36H	B	B	B	B
11	50~79	37H	B	B	B	B
	80~99	38H	C	C	C	C
	0~49	39H	C	C	-	-
	50~99	40H	B	B	B	B
12	0~49	41H	C	-	-	-
	50~99	42H	A	-	-	-
	0~49	43H	C	-	-	-
	50~99	44H	A	-	-	-
13	0~49	45H	C	-	-	-
	50~99	46H	A	-	-	-
	0~49	47H	C	-	-	-
	50~99	48H	A	-	-	-
14	0~49	49H	C	-	-	-
	50~99	50H	A	-	-	-
	0~49	51H	C	-	-	-
	50~99	52H	A	-	-	-
15	0~49	53H	C	-	-	-
	50~99	54H	A	-	-	-
	0~49	55H	C	-	-	-
	50~99	56H	A	-	-	-
16	0~49	57H	C	-	-	-
	50~99	58H	A	-	-	-
	0~49	59H	C	-	-	-
	50~99	60H	A	-	-	-
17	0~49	61H	C	-	-	-
	50~99	62H	A	-	-	-
	0~49	63H	C	-	-	-
	50~99	64H	A	-	-	-
18	0~49	65H	C	-	-	-
	50~99	66H	A	-	-	-
	0~49	67H	C	-	-	-
	50~99	68H	A	-	-	-
19	0~49	69H	C	-	-	-
	50~99	70H	A	-	-	-
	0~49	71H	C	-	-	-
	50~99	72H	A	-	-	-
20	0~49	73H	C	-	-	-
	50~99	74H	A	-	-	-
	0~49	75H	C	-	-	-
	50~99	76H	A	-	-	-
21	0~49	77H	C	-	-	-
	50~99	78H	A	-	-	-
	0~49	79H	C	-	-	-
	50~99	80H	A	-	-	-

10

20

【 図 5 7 】

先読み期待値演出パターン決定テーブル(当り時)

保留数	サブ演出選択用乱数値2 (0~999)	先読み期待値演出パターン	備考(保留対応)			
			1	2	3	4
1	0~199	01H	1	1	-	-
	200~399	02H	2	-	-	-
	400~599	03H	3	-	-	-
	600~799	04H	4	-	-	-
	800~999	05H	5	-	-	-
	0~9	06H	1	0	-	-
	10~19	07H	1	0	-	-
	20~49	08H	2	0	-	-
	50~99	09H	2	0	-	-
	100~109	10H	1	1	-	-
2	110~119	11H	2	-	-	-
	120~149	12H	3	1	-	-
	150~199	13H	4	-	-	-
	200~299	14H	5	-	-	-
	300~399	15H	6	-	-	-
	400~499	16H	7	-	-	-
	500~599	17H	8	-	-	-
	600~699	18H	9	-	-	-
	700~799	19H	0	0	-	-
	800~899	20H	1	0	-	-
3	900~999	21H	2	0	-	-
	0~27	22H	1	0	0	-
	28~47	23H	2	0	0	-
	48~67	24H	3	0	0	-
	68~87	25H	4	0	0	-
	88~107	26H	5	0	0	-
	108~127	27H	6	0	0	-
	128~147	28H	7	0	0	-
	148~167	29H	8	0	0	-
	168~187	30H	9	0	0	-

【 図 5 8 】

先読み期待値演出パターン決定テーブル(ハズレ時)

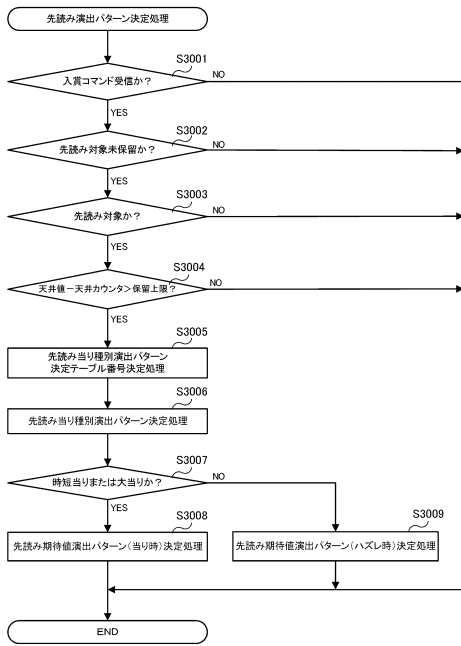
保留数	サブ演出選択用乱数値2 (0~999)	先読み期待値演出パターン	備考(保留対応)			
			1	2	3	4
1	0~999	01H	1	-	-	-
	500~799	02H	2	-	-	-
	800~979	03H	3	-	-	-
	980~999	04H	4	-	-	-
	0~249	05H	1	0	-	-
	250~349	07H	2	0	-	-
	350~394	08H	3	0	-	-
	395~399	09H	4	0	-	-
	399~649	06H	1	1	-	-
	649~748	04H	2	1	-	-
2	749~793	05H	3	1	-	-
	794~797	06H	4	1	-	-
	798~897	10H	2	2	-	-
	898~942	11H	3	2	-	-
	943~946	12H	4	2	-	-
	947~991	14H	3	3	-	-
	992~995	15H	4	3	-	-
	996~999	17H	4	4	-	-
	0~169	1AH	1	0	0	-
	170~219	1BH	2	0	0	-
3	220~239	1CH	3	0	0	-
	240~239	1DH	4	0	0	-
	240~409	1FH	1	1	0	-
	410~459	20H	2	1	0	-
	460~478	21H	3	1	0	-
	479	22H	4	1	0	-
	480~529	24H	2	2	0	-
	530~548	25H	3	2	0	-
	549	26H	4	2	0	-
	550~568	28H	3	3	0	-
4	569	29H	4	3	0	-
	570	2BH	4	4	0	-
	571~730	2EH	1	1	1	-
	731~780	2FH	2	1	1	-
	781~799	30H	3	1	1	-
	800	31H	4	1	1	-
	801~850	33H	2	2	1	-
	851~868	34H	3	2	1	-
	869	35H	4	2	1	-
	870~887	37H	3	3	1	-
5	888	38H	4	3	1	-
	889	39H	4	4	1	-
	890~939	3DH	2	2	2	-
	940~957	3EH	3	2	2	-
	958	3FH	4	2	2	-
	959~976	41H	3	3	2	-
	977	42H	4	3	2	-
	978	43H	4	4	2	-
	979~996	47H	3	3	3	-
	997	48H	4	3	3	-
6	998	4AH	4	4	3	-
	999	4DH	4	4	4	-

30

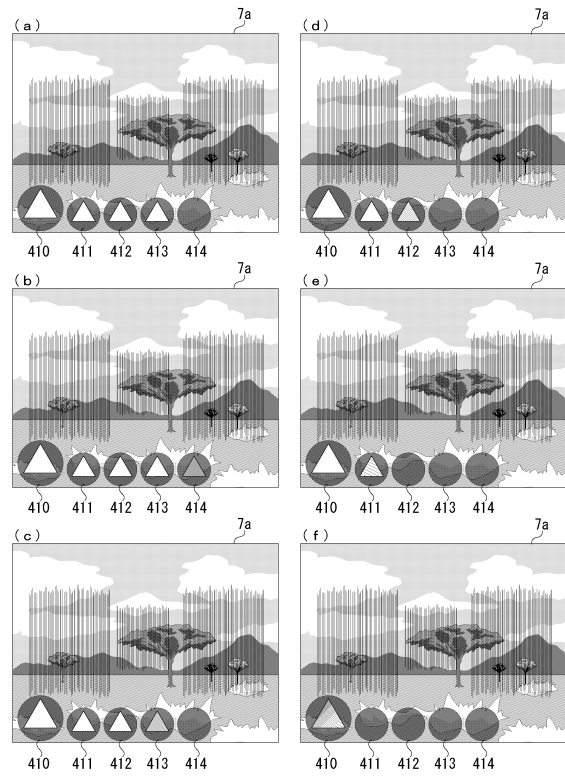
40

50

【 図 5 9 】



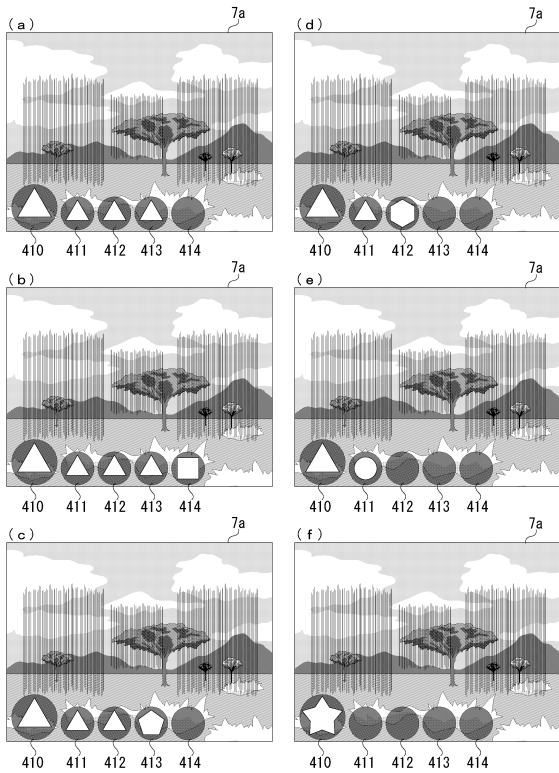
【 図 6 0 】



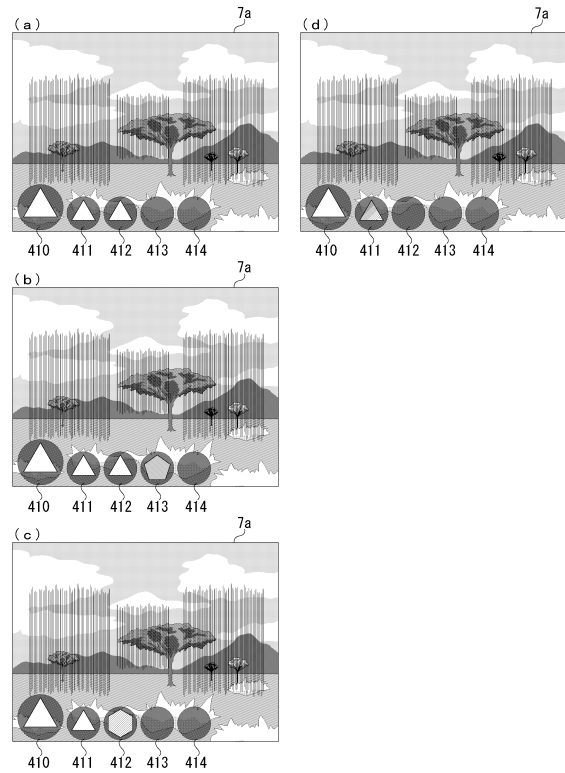
10

20

【 図 6 1 】



【 図 6 2 】

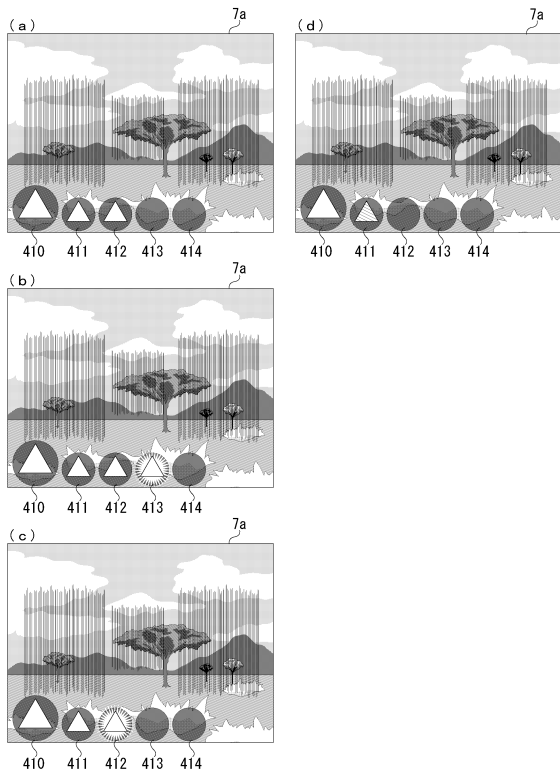


30

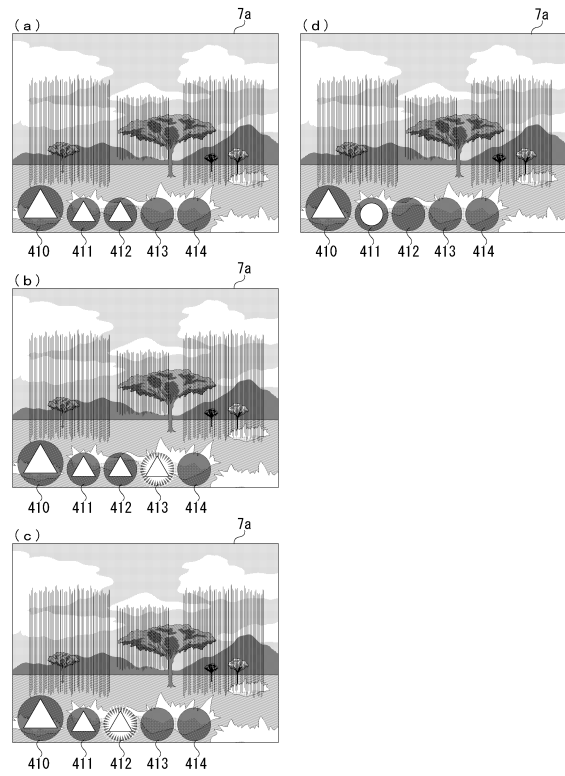
40

50

【 図 6 3 】



【 図 6 4 】



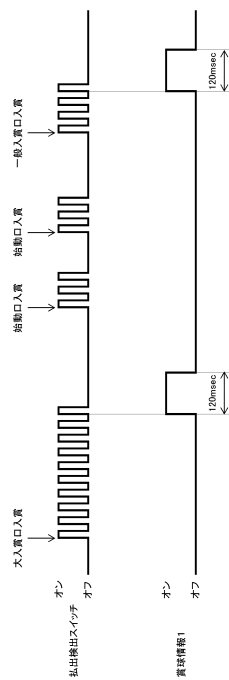
10

20

【 図 6 5 】

コネクタ	名称	出力条件
CN1	賞球情報1	賞球払出10個毎に120ms出力
CN2	扉・枠開放	扉・枠開放中に出力
CN3	外部情報1	特別図柄の変動停止から120ms出力
CN4	外部情報2	始動口入賞時に120ms出力
CN5	外部情報3	すべての大当たり中、確変中及び時短中に出力
CN6	外部情報4	すべての大当たり中に出力
CN7	外部情報5	特別図柄表示装置の時短あり確変中に出力
CN8	外部情報6	特別図柄表示装置の時短なし確変中に出力(小当りラッシュ中)
CN9	外部情報7	時短中に出力
CN10	外部情報8	すべての大当たり中に出力
CN11	賞球情報2	すべての入賞口入賞時、賞球予定数10個毎に120ms出力
CN12	セキュリティ	セキュリティ出力

【 図 6 6 】



30

40

50

【 図 7 1 】

特別図柄の当り判定テーブル

特別図柄の種類	確変フラグ	大当り判定用乱数値 65336 (0~65335)	選択率 (概算)	判定値データ
第1特別図柄	0	幅409(0-408)	1/160	時短当り判定値データ
		幅205(409-613)	1/319	大当り判定値データ
		幅64922(614-65335)	1/1.01	ハズレ判定値データ
	1	幅409(0-408)	1/160	時短当り判定値データ
		幅851(409-1259)	1/77	大当り判定値データ
第2特別図柄	0	幅64276(1260-65335)	1/1.02	ハズレ判定値データ
		幅273(0-272)	1/240	時短当り判定値データ
		幅21845(273-22117)	1/3	小当り判定値データ
		幅205(22118-22322)	1/319	大当り判定値データ
		幅43213(22323-65335)	1/1.52	ハズレ判定値データ
	1	幅273(0-272)	1/240	時短当り判定値データ
		幅21845(273-22117)	1/3	小当り判定値データ
		幅851(22118-22968)	1/77	大当り判定値データ
		幅42567(22969-65335)	1/1.54	ハズレ判定値データ

【 図 7 2 】

特別図柄判定テーブル

特別図柄の種類	判定値データ	特別図柄の 図柄乱数値 (0~99)	選択率	選択図柄コマンド	図柄指定 コマンド	
第1特別図柄	時短当り判定値データ	0~69	60/100	z0	zA1	
		70~96	30/100	z1		
		97~99	10/100	z2		
	大当り判定値データ	0, 1	2/100	z3	zA3	
		2~9	8/100	z4		
		10~59	50/100	z5		
		60~99	40/100	z6		
	ハズレ判定値データ	0~99	100/100	z7	zA5	
	第2特別図柄	時短当り判定値データ	0~96	90/100	z8	zA6
			97~99	10/100	z9	zA7
小当り判定値データ		0~99	100/100	z10	zA8	
		0~29	30/100	z11	zA9	
大当り判定値データ		30~59	30/100	z12	zA10	
		60~99	40/100	z13		
ハズレ判定値データ		0~99	100/100	z14	zA11	

10

20

【 図 7 3 】

当り種類決定テーブル

選択図柄 コマンド	当り遊技状態の態様		その後の遊技状態の態様			
	ラウンド数	開放回数	確変フラグ	確変回数	時短フラグ	時短回数
z0	-	-	-	-	1	10
z1	-	-	-	-	1	50
z2	-	-	-	-	1	100
z3	10	-	1	10000	0	-
z4	10	-	1	10000	1	10000
z5	4	-	1	10000	1	10000
z6	4	-	0	-	1	200
z7	-	-	-	-	-	-
z8	-	-	-	-	1	50
z9	-	-	-	-	1	100
z10	-	1	-	-	-	-
z11	10	-	1	10000	0	-
z12	10	-	1	10000	1	10000
z13	10	-	0	-	1	300
z14	-	-	-	-	-	-

【 図 7 4 】

低スタート用の特別図柄の変動パターンテーブル

特別図柄 の種類	当落	リー判定用 乱数値 (0~249)	演出選択用 乱数値 (0~99)	変動 パターン	変動パターン コマンド	可変表示時間 (ms)	先読み フラグ	備考		
第1特別 図柄	時短当り	-	0~4	01H	83H01H	95000	-	時短当り系リーチA		
			5~14	02H	83H02H	65000	-	時短当り系リーチB		
			15~24	03H	83H03H	65000	1	時短当り系リーチC		
			25~34	07H	83H07H	95000	-	共通リーチA		
			35~54	08H	83H08H	105000	-	共通リーチB		
			55~79	09H	83H09H	105000	1	共通リーチC		
			80~99	0AH	83H0AH	170000	1	共通リーチD		
			大当り	-	0~4	04H	83H04H	95000	-	大当り系リーチA
					5~14	05H	83H05H	75000	-	大当り系リーチB
					15~24	06H	83H06H	75000	1	大当り系リーチC
					25~34	07H	83H07H	95000	-	共通リーチA
					35~54	08H	83H08H	105000	-	共通リーチB
					55~79	09H	83H09H	105000	1	共通リーチC
					80~99	0BH	83H0BH	180000	1	共通リーチE
					ハズレ	-	0~14	0CH	83H0CH	13000
	15~22	0DH					83H0DH	65000	-	時短当り系リーチB
	23~27	0EH					83H0EH	65000	1	時短当り系リーチC
	28~42	0FH					83H0FH	13000	-	大当り系/マルリーチ
	43~50	10H					83H10H	75000	-	大当り系リーチB
	51~55	11H					83H11H	75000	1	大当り系リーチC
	56~75	12H					83H12H	30000	-	共通/マルリーチ
	76~83	13H					83H13H	105000	-	共通リーチB
	84~88	14H	83H14H	105000			1	共通リーチC		
	89~93	15H	83H15H	170000			1	共通リーチD		
	94~99	16H	83H16H	180000			1	共通リーチE		
	第2特別 図柄	-	0~69	17H			83H17H	13000	-	通常変動A
			70~94	18H			83H18H	8000	-	通常変動B
			95~99	19H			83H19H	13000	1	通常変動C
			時短当り	-			0~19	1AH	84H1AH	600000
					20~59	1BH	84H1BH	590000	-	長変動B
59~99					1CH	84H1CH	580000	-	長変動C	
小当り			-	0~99	1DH	84H1DH	600000	-	長変動A	
				0~19	1EH	84H1EH	600000	-	長変動A	
				20~59	1FH	84H1FH	590000	-	長変動B	
大当り			-	59~99	20H	84H20H	580000	-	長変動C	
				0~19	21H	84H21H	600000	-	長変動A	
				20~59	22H	84H22H	590000	-	長変動B	
ハズレ			-	59~99	23H	84H23H	580000	-	長変動C	

30

40

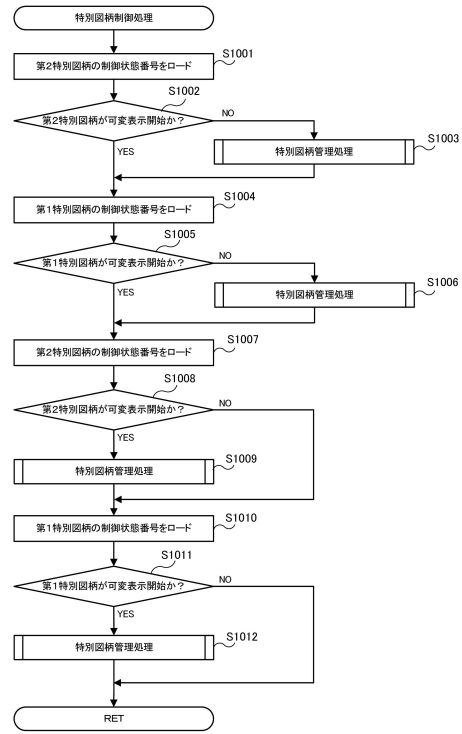
50

【 図 7 5 】

高スタート用の特別図柄の変動パターンテーブル

特別図柄の種類	当落	リーチ判定用乱数値(0~249)	演出選択用乱数値(0~99)	変動パターン	変動パターンコード	可変表示時間(ms)	備考		
第1特別図柄	時短当り	-	0~9	01H	83H11H	65000	時短当り系リーチA		
			10~59	02H	83H12H	55000	時短当り系リーチB		
			60~69	11H	83H15H	65000	共通リーチA		
			70~99	12H	83H16H	55000	共通リーチB		
			0~9	03H	83H13H	65000	大当り系リーチA		
	大当り	-	10~59	04H	83H14H	55000	大当り系リーチB		
			60~69	11H	83H15H	65000	共通リーチA		
			70~99	12H	83H16H	55000	共通リーチB		
			0~29	01H	83H11H	11000	時短当り系ノーマルリーチ		
			30~34	02H	83H12H	55000	時短当り系リーチB		
	ハズレ	0~25	35~64	03H	83H13H	11000	大当り系ノーマルリーチ		
			65~69	04H	83H14H	55000	大当り系リーチB		
			70~74	11H	83H15H	11000	共通ノーマルリーチ		
			75~99	12H	83H16H	55000	共通リーチB		
			0~51	05H	83H17H	7000	通常変動A		
52~99			06H	83H18H	4000	通常変動B			
第2特別図柄			時短当り	-	0~9	01H	84H19H	55000	時短当り系リーチC
					10~59	02H	84H1AH	55000	時短当り系リーチD
					60~99	11H	84H1BH	85000	共通リーチC
					0~99	07H	84H1CH	1000	超速変動
	0~9	03H			84H1DH	55000	大当り系リーチC		
	小当り	-	10~59	11H	84H1EH	55000	大当り系リーチD		
			60~99	12H	84H1FH	85000	共通リーチC		
			0~39	01H	84H19H	55000	時短当り系リーチC		
			40~44	02H	84H1AH	55000	時短当り系リーチD		
			45~84	03H	84H1DH	55000	大当り系リーチC		
	大当り	-	85~89	04H	84H1EH	55000	大当り系リーチD		
			90~99	12H	84H1FH	85000	共通リーチC		
			0~99	09H	84H09H	1000	超速変動		

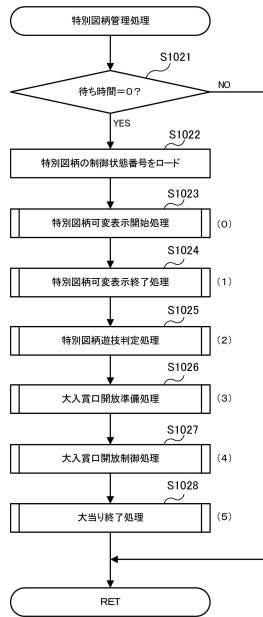
【 図 7 6 】



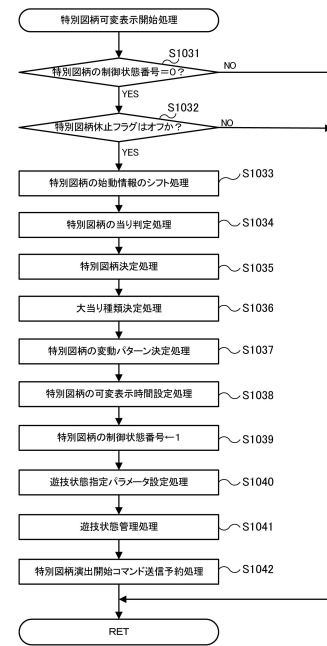
10

20

【 図 7 7 】



【 図 7 8 】

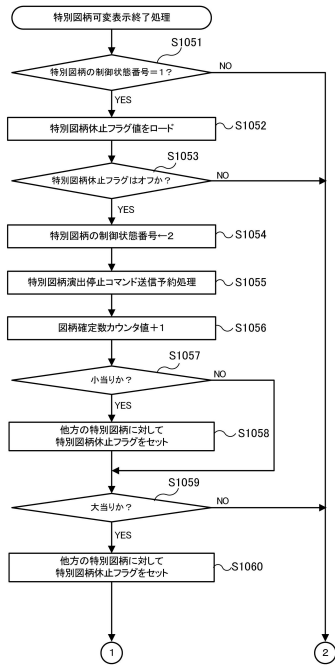


30

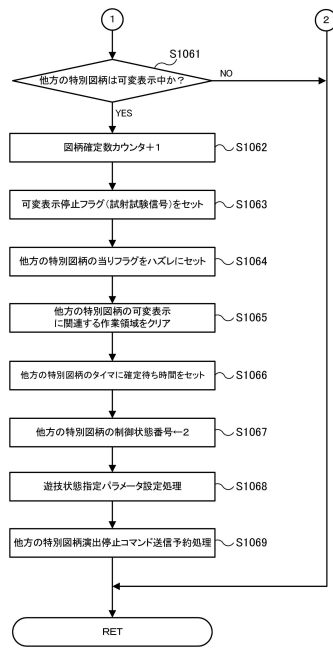
40

50

【 図 7 9 】



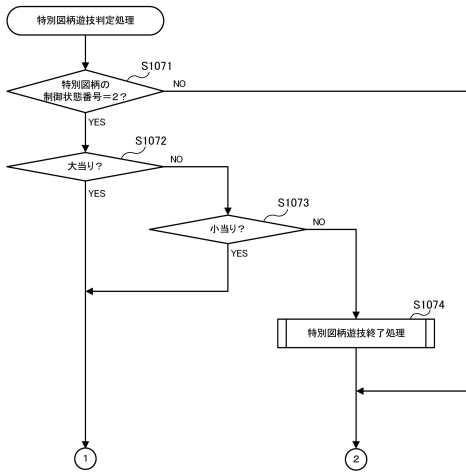
【 図 8 0 】



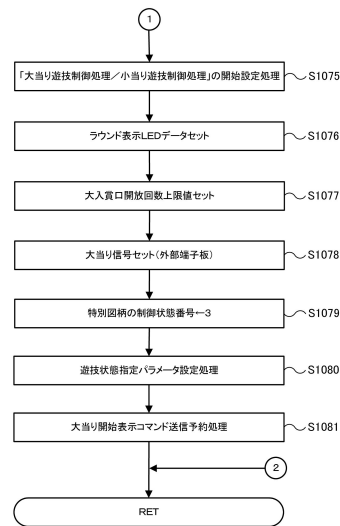
10

20

【 図 8 1 】



【 図 8 2 】

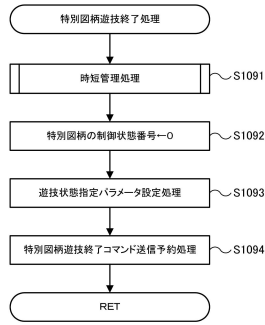


30

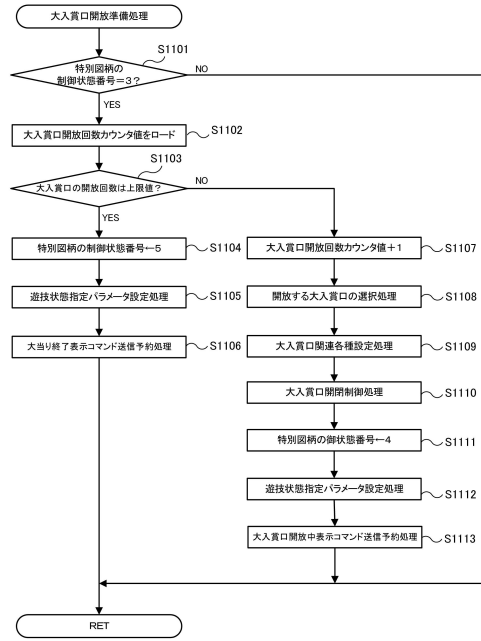
40

50

【 図 8 3 】



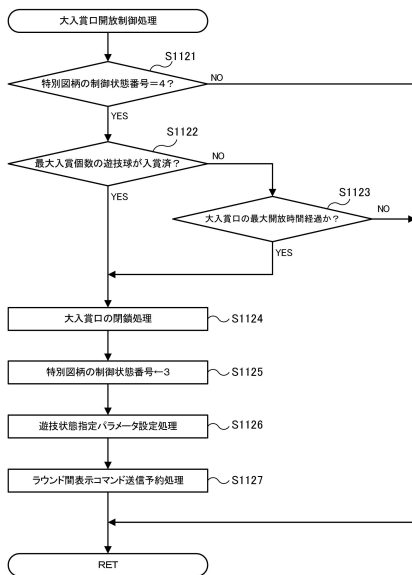
【 図 8 4 】



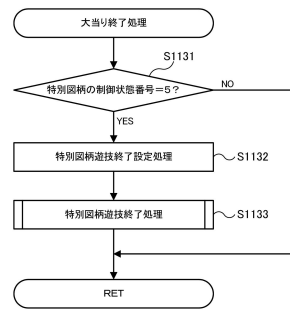
10

20

【 図 8 5 】



【 図 8 6 】

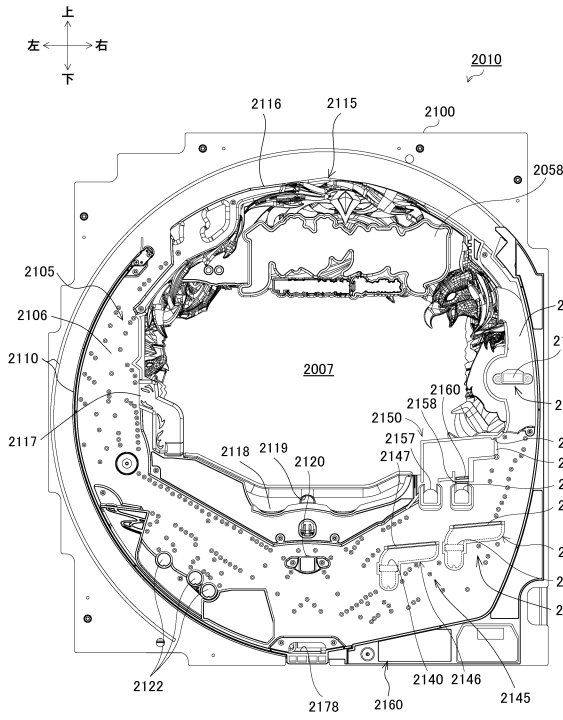


30

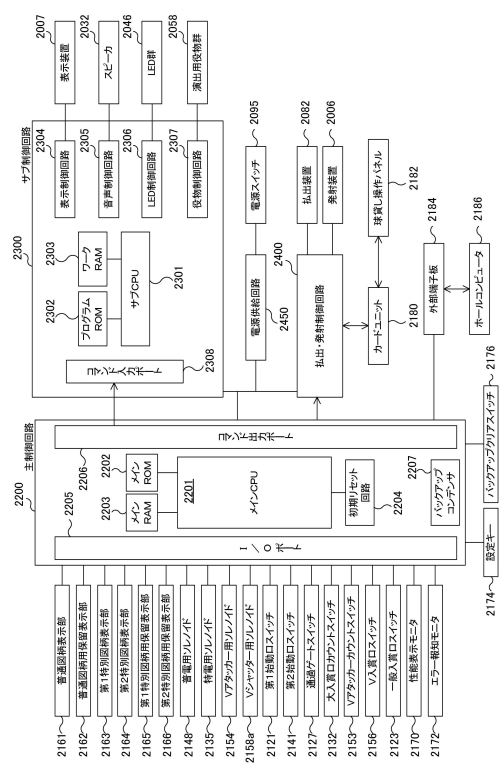
40

50

【 図 8 7 】



【 図 8 8 】



10
20

【 図 8 9 】

特別図柄の当り判定テーブル

特別図柄の種類	大当り判定用乱数値 65536 (0~65535)	選択率(概算)	判定値データ
第1特別図柄	幅409 (0-408)	1/160	時短当り判定値データ
	幅235 (409-643)	1/279	大当り判定値データ
	幅64892 (644-65535)	1/1.01	ハズレ判定値データ
第2特別図柄	幅9362 (0-9361)	1/7	時短当り判定値データ
	幅235 (9362-9596)	1/279	大当り判定値データ
	幅55939 (9597-65535)	1/1.17	役物開放当り判定値データ

【 図 9 0 】

特別図柄判定テーブル

特別図柄の種類	判定値データ	特別図柄の 図柄乱数値 (0~99)	選択率	選択図柄コマンド	図柄指定 コマンド
第1特別図柄	時短当り判定値データ	0~99	100/100	z0	zA1
		0~3	4/100	z1	
		4~59	56/100	z2	
	60~99	40/100	z3		
第1特別図柄	ハズレ判定値データ	0~99	100/100	z4	zA3
第2特別図柄	時短当り判定値データ	0~99	100/100	z5	zA4
		0~99	100/100	z6	
	役物開放当り判定値データ	0~99	100/100	z7	zA6

30
40

【図 9 1】

当り種類決定テーブル

選択図柄 コマンド	大当り遊技状態 の態様(ラウンド数)	その後の遊技状態の態様			備考	
		時短フラグ	時短の終了条件			
			L	M		N
z0	—	1	30	6	3	—
z1	10	1	50	5	2	—
z2	4	1	50	5	1	—
z3	4	0	—	—	—	—
z4	—	—	—	—	—	—
z5	—	1	30	3	3	—
z6	10	1	50	5	2	—
z7	10	1	50	5	2	大当り遊技状態に制御された場合に限り

L: 第1特別図柄の可変表示回数 + 第2特別図柄の可変表示回数
M: 第2特別図柄の可変表示回数
N: 役物開放当り回数

【図 9 2】

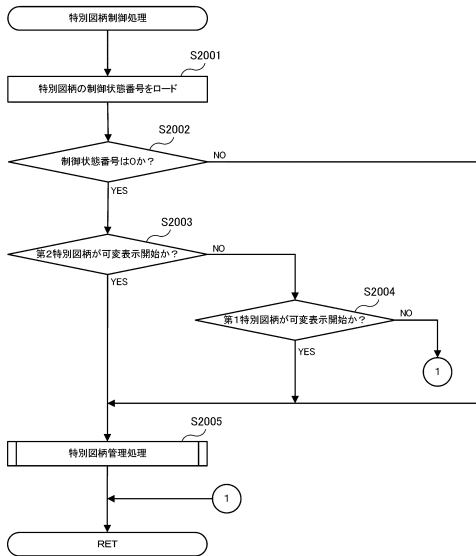
特別図柄の変動パターンテーブル

特別図柄 の種類	当落	時短 フラグ	リープ判定用 乱数値 (0~249)	演出選択用 乱数値 (0~99)	変動 パターン	変動時間 (ms)	可変表示時間 (ms)	先読み フラグ	備考	
第1 特別 図柄	時短当り	-	-	0~4	01H	83H01H	65000	-	時短当り系リーチA	
				5~14	02H	83H02H	65000	-	時短当り系リーチB	
				15~24	03H	83H03H	65000	1	時短当り系リーチC	
				25~34	07H	83H07H	95000	-	共通リーチA	
				35~54	08H	83H08H	105000	-	共通リーチB	
				55~79	09H	83H09H	105000	1	共通リーチC	
				80~99	04H	83H04H	170000	-	共通リーチD	
				0~4	04H	83H04H	95000	-	大当り系リーチA	
				5~14	05H	83H05H	75000	-	大当り系リーチB	
				15~24	06H	83H06H	75000	1	大当り系リーチC	
				25~34	07H	83H07H	95000	-	共通リーチA	
				35~54	08H	83H08H	105000	-	共通リーチB	
	55~79	09H	83H09H	105000	1	共通リーチC				
	80~99	06H	83H06H	180000	1	共通リーチD				
	第1 特別 図柄	ハズレ	0	0~25	0~14	0CH	83H0CH	13000	-	時短当り系ノーマルリーチ
					15~22	00H	83H00H	65000	-	時短当り系リーチB
					23~27	0EH	83H0EH	65000	1	時短当り系リーチC
					28~42	0FH	83H0FH	13000	-	大当り系ノーマルリーチ
					43~50	10H	83H10H	75000	-	大当り系リーチB
					51~55	11H	83H11H	75000	1	大当り系リーチC
					56~75	12H	83H12H	30000	-	共通リーチA
					76~83	13H	83H13H	105000	-	共通リーチB
					84~88	14H	83H14H	105000	1	共通リーチC
					89~93	15H	83H15H	170000	1	共通リーチD
94~99					16H	83H16H	180000	1	共通リーチE	
0~69					17H	83H17H	13000	-	通常変動A	
70~84		18H	83H18H	8000	-	通常変動B				
85~99		19H	83H19H	13000	1	通常変動C				
0~19		0CH	83H0CH	13000	-	時短当り系ノーマルリーチ				
20~29		0DH	83H0DH	65000	-	時短当り系リーチB				
30~49		0FH	83H0FH	13000	-	大当り系ノーマルリーチ				
50~59		10H	83H10H	75000	-	大当り系リーチB				
60~89		12H	83H12H	30000	-	共通リーチA				
90~99		13H	83H13H	105000	-	共通リーチB				
0~69		1AH	83H1AH	3000	-	短絡変動A				
70~99		1BH	83H1BH	2000	-	短絡変動B				
第2 特別 図柄		時短当り	-	-	0~14	01H	84H01H	95000	-	時短当り系リーチA
					15~29	02H	84H02H	65000	-	時短当り系リーチB
	30~64				07H	84H07H	95000	-	共通リーチA	
	65~99				08H	84H08H	105000	-	共通リーチB	
	0~14				04H	84H04H	95000	-	大当り系リーチA	
	15~29				05H	84H05H	75000	-	大当り系リーチB	
	30~64				07H	84H07H	95000	-	共通リーチA	
	65~99				08H	84H08H	105000	-	共通リーチB	
	0~19				09H	84H09H	60000	-	表変動	
	0~19				0CH	84H0CH	13000	-	時短当り系ノーマルリーチ	
	20~29				0DH	84H0DH	65000	-	時短当り系リーチB	
	30~49				0FH	84H0FH	13000	-	大当り系ノーマルリーチ	
	50~59	10H	84H10H	75000	-	大当り系リーチB				
	60~89	12H	84H12H	30000	-	共通リーチA				
	90~99	13H	84H13H	105000	-	共通リーチB				
	0~69	1AH	84H1AH	3000	-	短絡変動A				
	70~99	1BH	84H1BH	2000	-	短絡変動B				

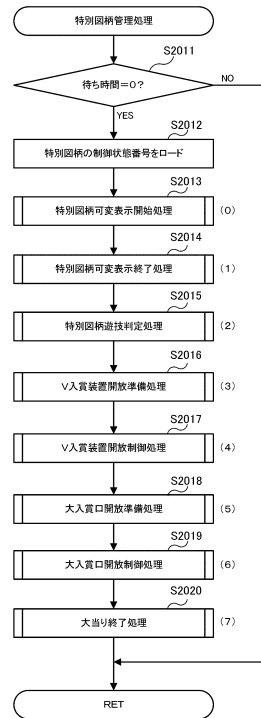
10

20

【図 9 3】



【図 9 4】

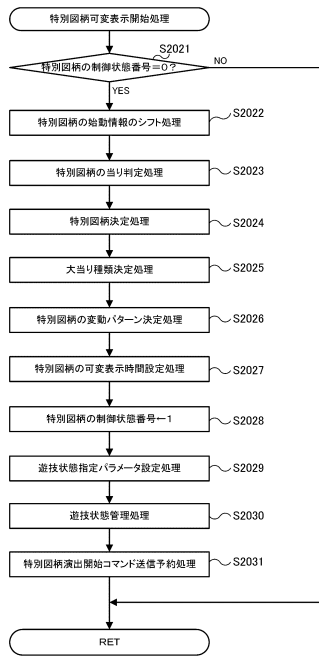


30

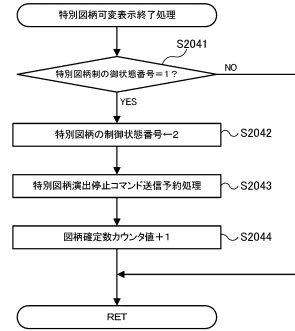
40

50

【 図 9 5 】



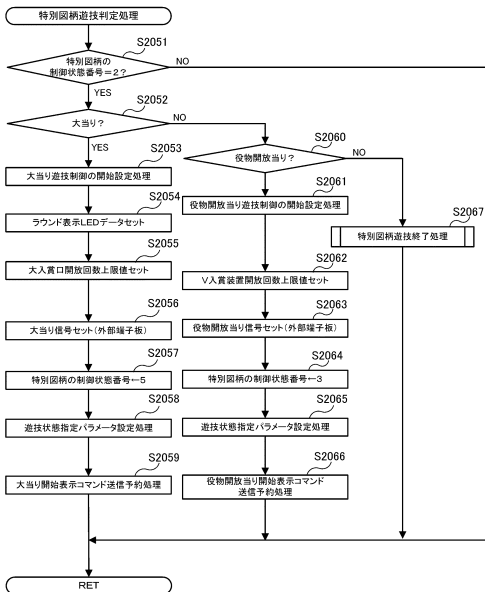
【 図 9 6 】



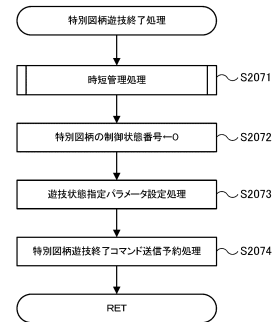
10

20

【 図 9 7 】



【 図 9 8 】

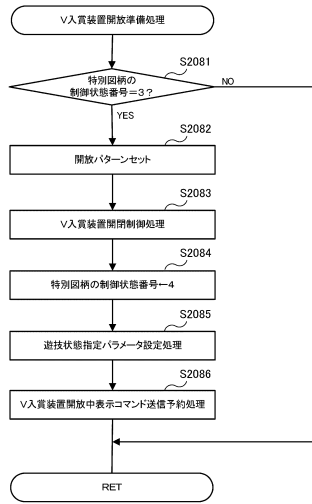


30

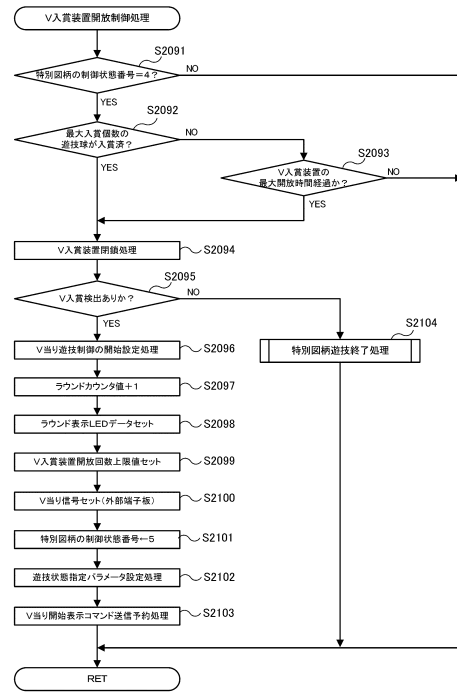
40

50

【 図 99 】



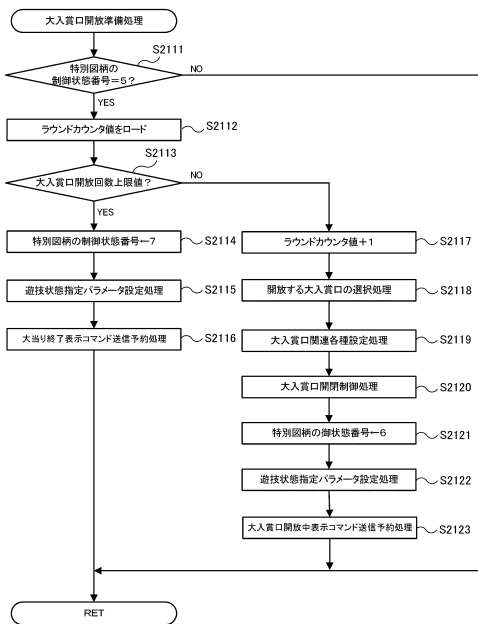
【 図 100 】



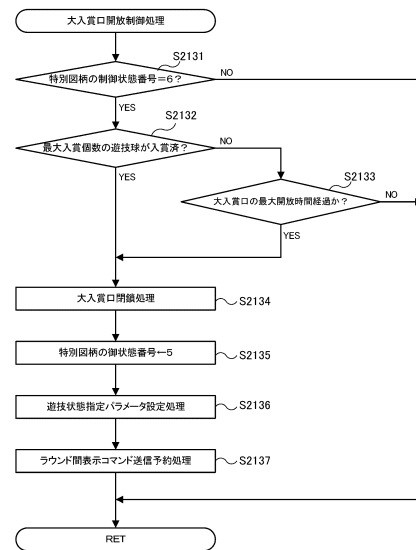
10

20

【 図 101 】



【 図 102 】

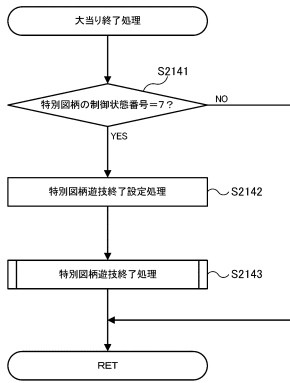


30

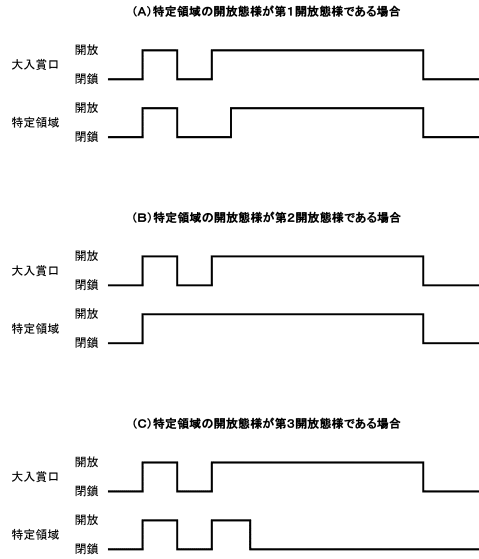
40

50

【 図 1 0 3 】



【 図 1 0 4 】



10

20

【 図 1 0 5 】

特別図柄判定テーブル

特別図柄の種類	当落判定値データ	特別図柄の 図柄乱数値 (0~99)	選択率	当り時 選択図柄コマンド	図柄指定 コマンド
第1特別図柄	大当り判定値データ	0~39	40/100	z0	zA1
		40~49	10/100	z1	zA2
		50~99	50/100	z2	
	ハズレ判定値データ	0~99	100/100	-	zA3
第2特別図柄	大当り判定値データ	0~14	15/100	z3	zA4
		15~64	50/100	z4	
		65~99	35/100	z5	
	ハズレ判定値データ	0~99	100/100	-	zA5

【 図 1 0 6 】

大当り種類決定テーブル

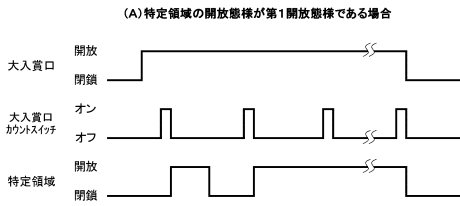
当り時 選択図柄コマンド	ラウンド数	特定領域の開放態様
z0	3	第3開放態様
z1	10	第3開放態様
z2	10	第1開放態様
z3	10	第3開放態様
z4	10	第1開放態様
z5	10	第2開放態様

30

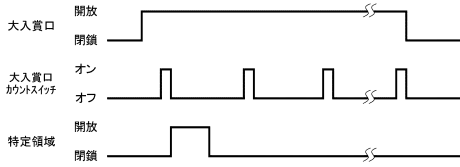
40

50

【図 107】



(B) 特定領域の開放態様が第2開放態様である場合



【図 108】

特別図柄の当り判定テーブル

特別図柄の種類	大当り判定用乱数値 65536(0~65535)	選択率 (概算)	当落判定値データ
第1特別図柄	幅212(0-211)	1/309	大当り判定値データ
	幅7(212-218)	1/9362	小当り判定値データ
第2特別図柄	幅65317(219-65535)	1/1.003	ハズレ判定値データ
	幅212(0-211)	1/309	大当り判定値データ
	幅32768(212-32979)	1/2.0	小当り判定値データ
	幅3277(32980-36256)	1/20	時短当り判定値データ
	幅29279(36257-65535)	1/2.24	ハズレ判定値データ

10

20

【図 109】

特別図柄判定テーブル

特別図柄の種類	判定値データ	特別図柄の 図柄乱数値 (0~99)	選択率	選択図柄 コマンド	図柄指定 コマンド
第1特別図柄	大当り判定値データ	幅1(0)	1/100	z0	zA1
	小当り判定値データ	幅99(1~99)	99/100	z1	zA2
	ハズレ判定値データ	幅100(0~99)	100/100	z3	zA3
第2特別図柄	大当り判定値データ	幅100(0~99)	100/100	z4	zA4
	小当り判定値データ	幅15(0~14)	15/100	z5	zA5
		幅5(15~24)	10/100	z6	
		幅5(25~29)	5/100	z7	
		幅5(30~34)	5/100	z8	
		幅5(35~39)	5/100	z9	
	幅5(40~99)	60/100	z10		
	時短当り判定値データ	幅100(0~99)	100/100	z11	zA6
ハズレ判定値データ	幅100(0~99)	100/100	z12	zA7	

【図 110】

当り種類判定テーブル	通常遊技状態										時短遊技状態										
	選択 図柄 コマンド	A1時短 フラグ	A2時短 フラグ	A3時短 フラグ	A4時短 フラグ	A5時短 フラグ	カウント 数	時短終了 タイミン ガタ	変動 開始時	変動 終了時	時短終了 タイミン ガタ	A1時短 フラグ	A2時短 フラグ	A3時短 フラグ	A4時短 フラグ	A5時短 フラグ	カウント 数	時短終了 タイミン ガタ	変動 開始時	変動 終了時	
z0	10	0	1	0	0	0	0	0	0	1	10	0	1	0	0	0	0	0	0	0	1
z1	4	1	0	0	0	0	4	1	0	0	0	0	0	0	0	0	0	0	0	0	0
z2	10	0	0	0	0	1	0	0	0	0	0	0	0	0	0	0	10	0	0	0	0
z4	10	0	0	0	0	0	0	0	0	0	0	0	0	0	0	0	10	0	0	0	0
z5	10	0	0	0	0	0	0	0	0	0	0	0	0	0	0	0	10	0	0	0	0
z6	10	0	0	0	0	0	0	0	0	0	0	0	0	0	0	0	10	0	0	0	0
z7	8	0	1	0	0	0	0	0	0	0	0	0	0	0	0	0	10	0	0	0	0
z8	6	0	1	0	0	0	0	0	0	0	0	0	0	0	0	0	10	0	0	0	0
z9	4	0	1	0	0	0	0	0	0	0	0	0	0	0	0	0	10	0	0	0	0
z10	2	0	1	0	0	0	0	0	0	0	0	0	0	0	0	0	10	0	0	0	0
z11	-	0	0	0	0	0	0	0	0	0	0	0	0	0	0	0	-	0	0	0	-

30

40

50

【図 1 1 1】

時短終了条件を示す表																	
条件	a1+b1	a1	b1	a2+b2	a2	b2	a3+b3	a3	b3	a2+a3 b2+b3	a2+b3 a4+b4	a4	b4	a5+b5	a5	b5	c
条件A	10	-	-	-	-	-	-	-	-	-	-	-	-	-	-	-	-
条件B	-	10	-	-	-	-	-	-	-	-	-	-	-	-	-	-	-
条件C	-	-	1	-	-	-	-	-	-	-	-	-	-	-	-	-	-
条件D	-	-	-	10	-	-	-	-	-	-	-	-	-	-	-	-	-
条件E	-	-	-	-	10	-	-	-	-	-	-	-	-	-	-	-	-
条件F	-	-	-	-	-	1	-	-	-	-	-	-	-	-	-	-	-
条件G	-	-	-	-	-	-	2	-	-	-	-	-	-	-	-	-	-
条件H	-	-	-	-	-	-	-	1	-	-	-	-	-	-	-	-	-
条件I	-	-	-	-	-	-	-	-	1	-	-	-	-	-	-	-	-
条件J	-	-	-	-	-	-	-	-	-	2	-	-	-	-	-	-	-
条件K	-	-	-	-	-	-	-	-	-	-	1	-	-	-	-	-	-
条件L	-	-	-	-	-	-	-	-	-	-	-	1	-	-	-	-	-
条件M	-	-	-	-	-	-	-	-	-	-	-	-	2	-	-	-	-
条件N	-	-	-	-	-	-	-	-	-	-	-	-	-	1	-	-	-
条件O	-	-	-	-	-	-	-	-	-	-	-	-	-	-	2	-	-
条件P	-	-	-	-	-	-	-	-	-	-	-	-	-	-	-	1	-
条件Q	-	-	-	-	-	-	-	-	-	-	-	-	-	-	-	-	2
条件R	-	-	-	-	-	-	-	-	-	-	-	-	-	-	-	-	-
条件S	100	-	-	-	-	-	-	-	-	-	-	-	-	-	-	-	-
条件T	-	-	-	-	-	-	-	5	-	-	-	-	-	-	-	-	-
条件U	-	-	-	-	-	-	-	-	-	-	-	-	-	-	-	-	-
条件V	-	-	-	-	-	-	-	-	-	-	-	-	-	-	-	-	-
条件W	-	-	-	-	-	-	-	-	-	-	-	-	-	-	-	-	-

a1 : 第1特別図柄の可変表示回数
 a2 : 第2特別図柄の可変表示回数
 a3 : 第1特別図柄のA3時短フラグ
 a4 : 第1特別図柄のC1時短当り導出回数
 a5 : 第2特別図柄のC2時短当り導出回数
 a6 : 第1特別図柄のC3時短当り導出回数
 b1 : 第1特別図柄のA3時短フラグ
 b2 : 第2特別図柄のA3時短フラグ
 b3 : 第1特別図柄のC1時短当り導出回数
 b4 : 第2特別図柄のC2時短当り導出回数
 b5 : 第1特別図柄のC3時短当り導出回数
 c : 普通図柄の可変表示回数

【図 1 1 2】

特別図柄の変動パターンテーブル(通常遊技状態)								
特別図柄の種類	当落	リーチ判定用乱数値(0~249)	演出選択用乱数値(0~99)	変動パターン	変動パターンコマンド	可変表示時間(ms)	備考	
第1特別図柄	大当り	-	0~19	01H	83H01H	25000	大当り系リーチA	
			20~59	02H	83H02H	35000	大当り系リーチB	
			60~99	03H	83H03H	45000	大当り系リーチC	
	小当り	-	0~19	04H	83H04H	95000	小当り系リーチA	
			20~59	05H	83H05H	105000	小当り系リーチB	
			60~99	06H	83H06H	180000	小当り系リーチC	
	ハズレ	-	0~25	0~1	07H	83H07H	25000	大当り系リーチA
				2~5	08H	83H08H	35000	大当り系リーチB
				6~9	09H	83H09H	45000	大当り系リーチC
			26~249	10~39	0AH	83H0AH	95000	小当り系リーチA
				40~69	0BH	83H0BH	105000	小当り系リーチB
				70~99	0CH	83H0CH	180000	小当り系リーチC
0~69			0~69	0DH	83H0DH	13000	通常変動A	
			70~94	0EH	83H0EH	11000	通常変動B	
			95~99	0FH	83H0FH	8000	通常変動C	
第2特別図柄	大当り	-	0~99	01H	84H01H	25000	大当り系リーチD	
	小当り	-	0~99	02H	84H02H	25000	小当り系リーチD	
	時短当り	-	0~99	03H	84H03H	25000	通常変動D	
	ハズレ	0~25	0~14	04H	84H04H	25000	大当り系リーチD	
			15~99	05H	84H05H	25000	小当り系リーチD	
	26~249	0~99	06H	84H06H	25000	通常変動D		

10

20

【図 1 1 3】

特別図柄の変動パターンテーブル(A時短遊技状態、C時短遊技状態)									
特別図柄の種類	当落	A3時短フラグ	リーチ判定用乱数値(0~249)	演出選択用乱数値(0~99)	変動パターン	変動パターンコマンド	可変表示時間(ms)	備考	
第1特別図柄	大当り	-	-	0~19	01H	83H01H	25000	大当り系リーチA	
				20~59	02H	83H02H	35000	大当り系リーチB	
				60~99	03H	83H03H	45000	大当り系リーチC	
	小当り	-	-	0~19	04H	83H04H	95000	小当り系リーチA	
				20~59	05H	83H05H	105000	小当り系リーチB	
				60~99	06H	83H06H	180000	小当り系リーチC	
	ハズレ	-	-	0~25	0~1	07H	83H07H	25000	大当り系リーチA
					2~5	08H	83H08H	35000	大当り系リーチB
					6~9	09H	83H09H	45000	大当り系リーチC
				26~249	10~39	0AH	83H0AH	95000	小当り系リーチA
					40~69	0BH	83H0BH	105000	小当り系リーチB
					70~99	0CH	83H0CH	180000	小当り系リーチC
0~69				0~69	11H	83H11H	11000	時短変動A	
				70~94	12H	83H12H	9000	時短変動B	
				95~99	13H	83H13H	6000	時短変動C	
第2特別図柄	大当り	0	-	0~99	07H	84H07H	20000	大当り系リーチE	
	1	-	0~99	08H	84H08H	5000	大当り系リーチF		
	0	-	0~99	09H	84H09H	20000	小当り系リーチE		
	1	-	0~99	0AH	84H0AH	5000	小当り系リーチF		
	時短当り	-	-	0~99	0BH	84H0BH	20000	時短変動D	
	ハズレ	-	-	0~99	0CH	84H0CH	20000	時短変動D	

【図 1 1 4】

特別図柄の変動パターンテーブル(B時短遊技状態)								
特別図柄の種類	当落	リーチ判定用乱数値(0~249)	演出選択用乱数値(0~99)	変動パターン	変動パターンコマンド	可変表示時間(ms)	備考	
第1特別図柄	大当り	-	0~19	14H	83H14H	55000	大当り系リーチG	
			20~59	15H	83H15H	75000	大当り系リーチH	
			60~99	16H	83H16H	95000	大当り系リーチI	
	小当り	-	0~19	17H	83H17H	95000	小当り系リーチG	
			20~59	18H	83H18H	105000	小当り系リーチH	
			60~99	19H	83H19H	180000	小当り系リーチI	
	ハズレ	-	0~25	0~1	1AH	83H1AH	55000	大当り系リーチG
				2~5	1BH	83H1BH	75000	大当り系リーチH
				6~9	1CH	83H1CH	95000	大当り系リーチI
			26~249	10~39	1DH	83H1DH	95000	小当り系リーチG
				40~69	1EH	83H1EH	105000	小当り系リーチH
				70~99	1FH	83H1FH	180000	小当り系リーチI
0~69			0~69	21H	83H21H	12500	時短変動E	
			70~94	22H	83H22H	10500	時短変動F	
			95~99	23H	83H23H	7500	時短変動G	
第2特別図柄	大当り	-	0~99	0DH	84H0DH	95000	大当り系リーチJ	
	小当り	-	0~99	0EH	84H0EH	95000	小当り系リーチJ	
	時短当り	-	0~99	0FH	84H0FH	65000	時短変動H	
	ハズレ	0~25	0~14	11H	84H11H	95000	大当り系リーチJ	
			15~99	12H	84H12H	95000	小当り系リーチJ	
	26~249	0~99	13H	84H13H	65000	時短変動H		

30

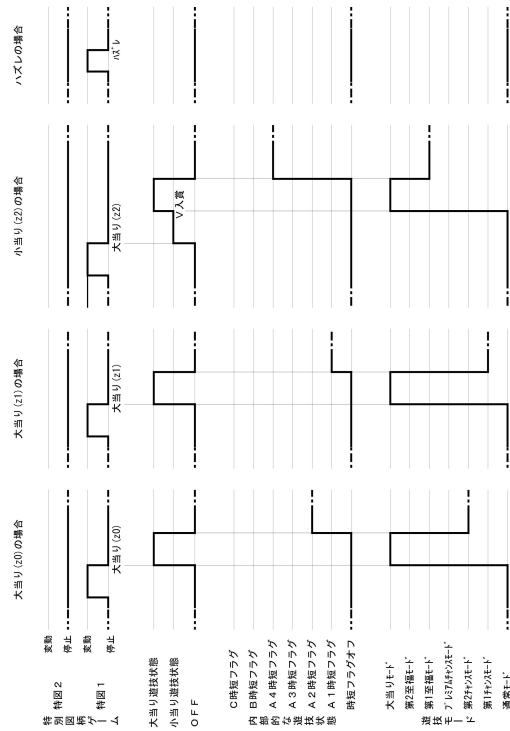
40

50

【 図 1 1 5 】

遊技モード	内部的な遊技状態
通常モード	通常遊技状態
第1チャンスモード	第1チャンスモード移行~1回目の第2特別図柄の変動開始・A.1時短遊技状態 第2特別図柄の変動開始~第1チャンスモード終了：通常遊技状態
第2チャンスモード	第2チャンスモード移行~1回目の第2特別図柄の変動終了~第2チャンスモード終了：通常遊技状態 1回目の第2特別図柄の変動終了~第2チャンスモード終了：通常遊技状態
プレミアラム チャンスモード	大当り遊技状態(x1)の終了~1回目の第2特別図柄の変動終了：A.3時短遊技状態 1回目の第2特別図柄の変動終了~第2チャンスモード終了：通常遊技状態
第1至極モード	A.4時短遊技状態
第2至極モード	B時短遊技状態

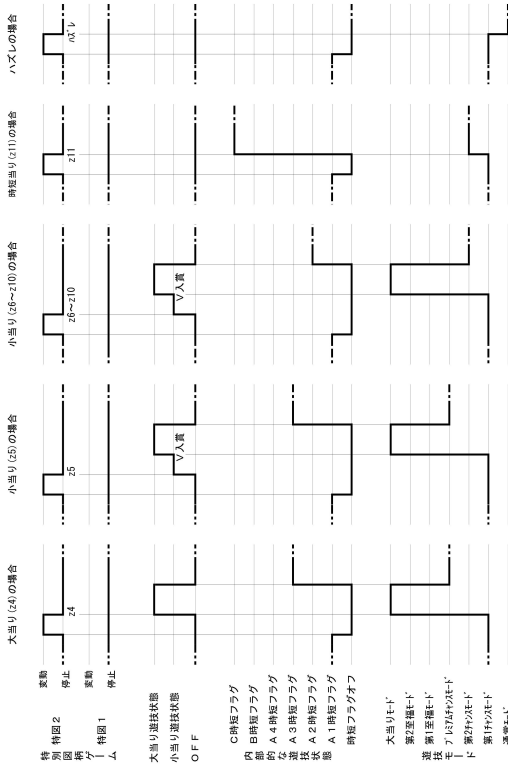
【 図 1 1 6 】



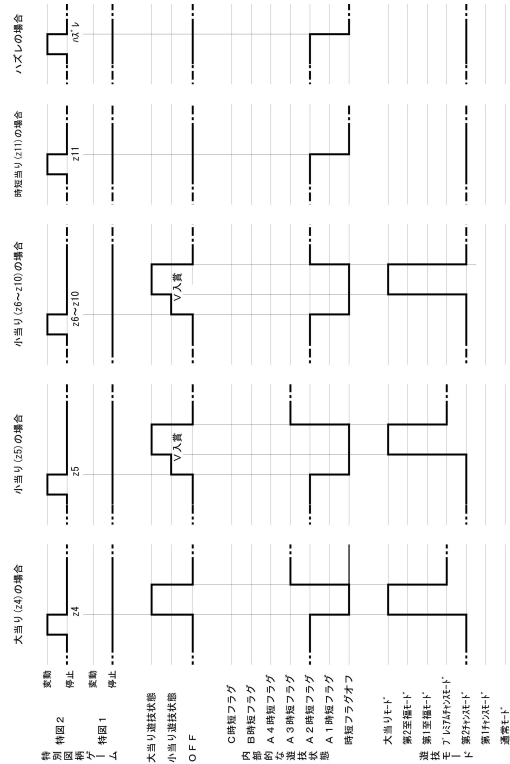
10

20

【 図 1 1 7 】



【 図 1 1 8 】

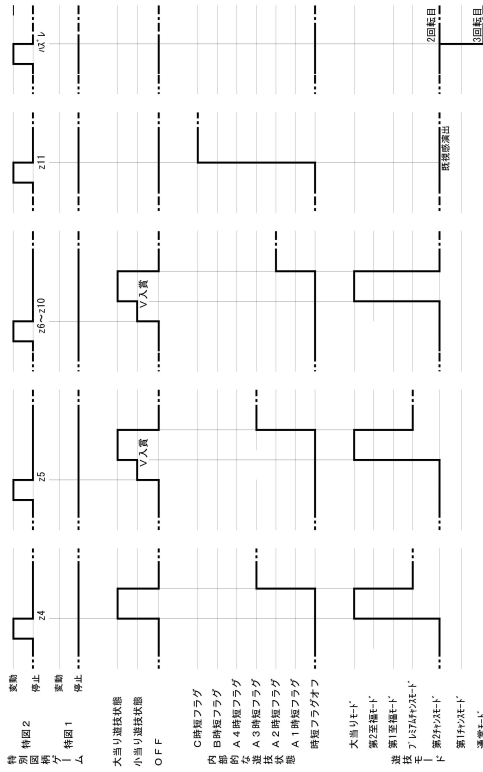


30

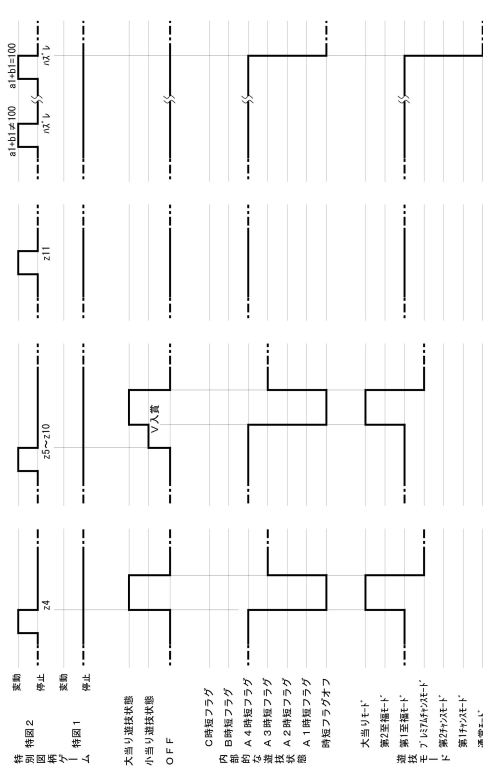
40

50

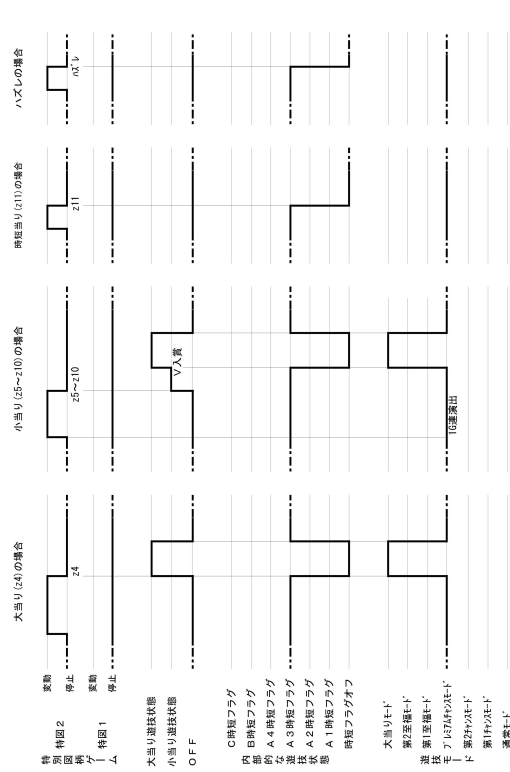
【図 1 1 9】



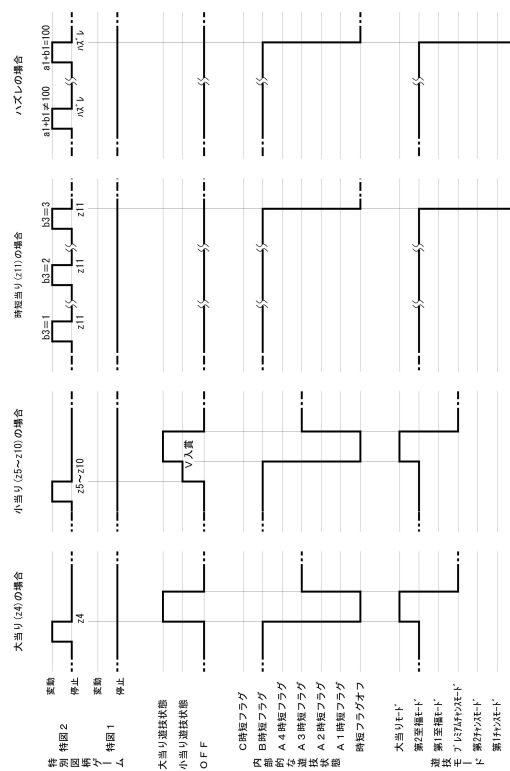
【図 1 2 1】



【図 1 2 0】



【図 1 2 2】



【 図 1 2 3 】

特別図柄の当り判定テーブル

特別図柄の種類	大当り判定用乱数値 65536(0~65535)	選択率 (概算)	当落判定値データ
第1特別図柄	幅205(0-204)	1/319	大当り判定値データ
	幅65331(205-65535)	1/1.003	ハズレ判定値データ
第2特別図柄	幅205(0-204)	1/319	大当り判定値データ
	幅1311(205-1515)	1/50	V小当り判定値データ
	幅8192(1516-9707)	1/8	特定小当り判定値データ
	幅55828(9708-65535)	1/1.17	ハズレ判定値データ

【 図 1 2 4 】

特別図柄判定テーブル

特別図柄の種類	判定値データ	特別図柄の 図柄乱数値 (0~99)	選択率	選択図柄 コマンド	図柄指定 コマンド
第1特別図柄	大当り判定値データ	幅50(0~49)	50/100	z0	zA1
		幅15(50~64)	15/100	z1	
		幅5(65~69)	5/100	z2	
		幅15(70~84)	15/100	z3	
		幅15(85~99)	15/100	z4	
	ハズレ判定値データ	幅100(0~99)	100/100	z5	zA2
第2特別図柄	大当り判定値データ	幅100(0~99)	100/100	z6	zA3
	V小当り判定値データ	幅15(0~14)	15/100	z7	zA4
		幅25(15~39)	25/100	z8	
		幅15(40~54)	15/100	z9	
		幅25(55~79)	25/100	z10	
		幅20(80~99)	20/100	z11	
	特定小当り判定値データ	幅100(0~99)	100/100	z12	zA5
	ハズレ判定値データ	幅100(0~99)	100/100	z13	zA6

10

20

【 図 1 2 5 】

当り種類決定テーブル

選択図柄コマンド	ラウンド数	時短種別モード	時短終了条件 (特定小当り導出回数)
z0	4	1	1
z1	6	2	10
z2	4	3	100
z3	4	4	10
z4	6	5	10
z6	10	6	100
z7	10	1	1
z8	10	2	10
z9	10	3	100
z10	10	4	10
z11	10	5	10

【 図 1 2 6 】

変動パターンテーブル変更条件テーブル

時短種別 モード	時短開始時 変動P T T B	変動P T T B 変動回数N		変動P T T B 変動回数		備考 (選択図柄コマンド)
		N = 1 条件回数	N = 2 条件回数	N = 1 変動パターン	N = 2 変動パターン	
1	A	0	—	—	—	z0, z7
2	B	1	8	A	—	z1, z8
3	A	2	99	A	C	z2, z9
4	A	2	2	A	7	z3, z10
5	D	2	8	A	1	z4, z11
6	C	1	99	A	—	z6

30

40

50

【 図 1 2 7 】

通常遊技状態において参照される特別図柄の変動パターンテーブル(通常テーブル)

特別図柄の種類	当落	リール判定用乱数値(0~255)	保留数	演出選択用乱数値(0~99)	変動パターン	変動パターンコマンド	可変表示時間(ms)	備考
第1特別図柄	大当り	-	-	0~19	01H	81H01H	95000	特1大当り系リーチ1 ⇒大当り
				20~99	02H	81H02H	125000	特1大当り系リーチ2 ⇒大当り
	ハズレ	0~25	-	0~89	03H	81H03H	95000	特1大当り系リーチ1 ⇒ハズレ
				90~99	04H	81H04H	125000	特1大当り系リーチ2 ⇒ハズレ
				0~29	05H	81H05H	11500	特1通常変動1 ⇒ハズレ
				30~99	06H	81H06H	13000	特1通常変動2 ⇒ハズレ
26~255	2~4	0~99	07H	81H07H	26000	特1通常変動3 ⇒ハズレ		
		1	0~99	08H	82H08H	26000	特2大当り系リーチ ⇒大当り	
第2特別図柄	大当り	-	-	0~99	01H	82H01H	95000	特2大当り系リーチ ⇒大当り
	V小当り	-	-	0~99	02H	82H02H	95000	特2小当り系リーチ ⇒V小当り
	特定小当り	-	-	0~99	03H	82H03H	95000	特2小当り系リーチ ⇒特定小当り
	ハズレ	0~25	-	0~9	04H	82H04H	95000	特2大当り系リーチ ⇒ハズレ
				10~99	05H	82H05H	95000	特2小当り系リーチ ⇒ハズレ
				0~19	06H	82H06H	11500	特2通常変動1 ⇒ハズレ
				20~99	07H	82H07H	13000	特2通常変動2 ⇒ハズレ
	26~255	2~4	0~99	08H	82H08H	26000	特2通常変動3 ⇒ハズレ	
			1	0~99	09H	82H09H	26000	特2通常変動4 ⇒ハズレ

【 図 1 2 8 】

特別図柄の変動パターンテーブルA

特別図柄の種類	当落	リール判定用乱数値(0~255)	保留数	演出選択用乱数値(0~99)	変動パターン	変動パターンコマンド	可変表示時間(ms)	備考
第1特別図柄	大当り	-	-	0~19	11H	81H11H	85000	特1大当り系リーチA1 ⇒大当り
				20~99	12H	81H12H	115000	特1大当り系リーチA2 ⇒大当り
	ハズレ	0~25	-	0~89	13H	81H13H	85000	特1大当り系リーチA1 ⇒ハズレ
				90~99	14H	81H14H	115000	特1大当り系リーチA2 ⇒ハズレ
				0~99	15H	81H15H	10500	特1短縮変動A1 ⇒ハズレ
				1	0~99	16H	81H16H	21000
第2特別図柄	大当り	-	-	0~99	11H	82H11H	85000	特2大当り系リーチA ⇒大当り
	V小当り	-	-	0~99	12H	82H12H	85000	特2V小当り系リーチA ⇒V小当り
	特定小当り	0~25	-	0~2	13H	82H13H	85000	特2大当り系リーチA ⇒特定小当り
				3~19	14H	82H14H	85000	特2V小当り系リーチA ⇒特定小当り
				20~99	15H	82H15H	9500	特定小当り系変動 ⇒特定小当り
				-	-	-	16H	82H16H
	ハズレ	0~25	-	0~4	16H	82H16H	85000	特2大当り系リーチA ⇒ハズレ
				5~19	17H	82H17H	85000	特2V小当り系リーチA ⇒ハズレ
		26~255	2~4	0~29	18H	82H18H	9500	特2短縮変動A1 ⇒ハズレ
				30~99	19H	82H19H	10500	特2短縮変動A2 ⇒ハズレ
99				FAH	82HFAH	13500	特殊変動 ⇒ハズレ	
1				0~99	1AH	82H1AH	21000	特2短縮変動A3 ⇒ハズレ

10

20

【 図 1 2 9 】

特別図柄の変動パターンテーブルB

特別図柄の種類	当落	リール判定用乱数値(0~255)	保留数	演出選択用乱数値(0~99)	変動パターン	変動パターンコマンド	可変表示時間(ms)	備考
第1特別図柄	大当り	-	-	0~19	21H	81H21H	55000	特1大当り系リーチB1 ⇒大当り
				20~99	22H	81H22H	85000	特1大当り系リーチB2 ⇒大当り
	ハズレ	0~25	-	0~89	23H	81H23H	55000	特1大当り系リーチB1 ⇒ハズレ
				90~99	24H	81H24H	85000	特1大当り系リーチB2 ⇒ハズレ
				0~99	25H	81H25H	6500	特1短縮変動B1 ⇒ハズレ
				1	0~99	26H	81H26H	13000
第2特別図柄	大当り	-	-	0~99	21H	82H21H	55000	特2大当り系リーチB ⇒大当り
	V小当り	-	-	0~99	22H	82H22H	55000	特2小当り系リーチB ⇒V小当り
	特定小当り	0~25	-	0~2	23H	82H23H	55000	特2大当り系リーチB ⇒特定小当り
				3~19	24H	82H24H	55000	特2小当り系リーチB ⇒特定小当り
				20~99	25H	82H25H	4000	特定小当り系変動 ⇒特定小当り
				-	-	-	26H	82H26H
	ハズレ	0~25	-	0~4	26H	82H26H	55000	特2大当り系リーチB ⇒ハズレ
				5~19	27H	82H27H	55000	特2小当り系リーチB ⇒ハズレ
		26~255	2~4	0~69	28H	82H28H	4000	特2短縮変動B1 ⇒ハズレ
				70~99	29H	82H29H	6500	特2短縮変動B2 ⇒ハズレ
99				FAH	82HFAH	13500	特殊変動 ⇒ハズレ	
1				0~99	2AH	82H2AH	13000	特2短縮変動B3 ⇒ハズレ

【 図 1 3 0 】

特別図柄の変動パターンテーブルC

特別図柄の種類	当落	リール判定用乱数値(0~255)	保留数	演出選択用乱数値(0~99)	変動パターン	変動パターンコマンド	可変表示時間(ms)	備考
第1特別図柄	大当り	-	-	0~19	31H	81H31H	45000	特1大当り系リーチC1 ⇒大当り
				20~99	32H	81H32H	75000	特1大当り系リーチC2 ⇒大当り
	ハズレ	0~25	-	0~89	33H	81H33H	45000	特1大当り系リーチC1 ⇒ハズレ
				90~99	34H	81H34H	75000	特1大当り系リーチC2 ⇒ハズレ
				0~99	35H	81H35H	4500	特1短縮変動C1 ⇒ハズレ
				1	0~99	36H	81H36H	9000
第2特別図柄	大当り	-	-	0~99	31H	82H31H	45000	特2大当り系リーチC ⇒大当り
	V小当り	-	-	0~99	32H	82H32H	45000	特2小当り系リーチC ⇒V小当り
	特定小当り	0~25	-	0~2	33H	82H33H	45000	特2大当り系リーチC ⇒特定小当り
				3~19	34H	82H34H	45000	特2小当り系リーチC ⇒特定小当り
				20~99	35H	82H35H	2500	特定小当り系変動 ⇒特定小当り
				-	-	-	36H	82H36H
	ハズレ	0~25	-	0~2	36H	82H36H	45000	特2大当り系リーチC ⇒ハズレ
				3~99	37H	82H37H	45000	特2小当り系リーチC ⇒ハズレ
		26~255	2~4	0~69	38H	82H38H	2500	特2短縮変動C1 ⇒ハズレ
				70~99	39H	82H39H	4500	特2短縮変動C2 ⇒ハズレ
99				FAH	82HFAH	13500	特殊変動 ⇒ハズレ	
1				0~99	3AH	82H3AH	9000	特2短縮変動C3 ⇒ハズレ

30

40

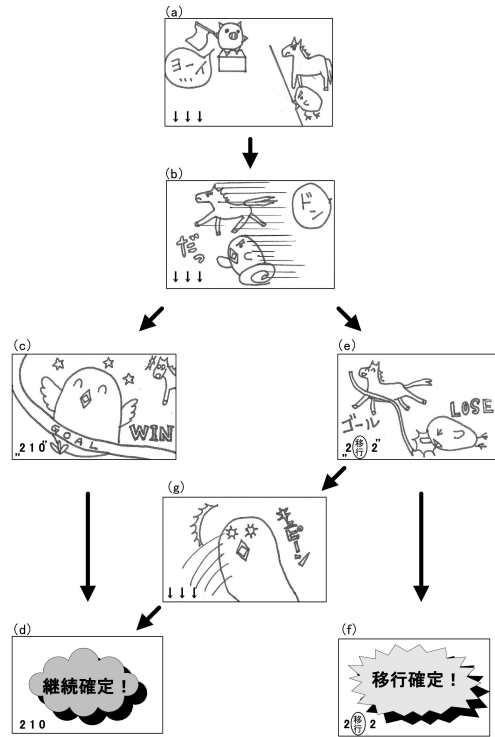
50

【 図 1 3 1 】

特別図柄の変動パターンテーブルD

特別図柄の種類	当落	リーチ判定用乱数値(0~255)	保留数	演出選択用乱数値(0~99)	変動パターン	変動パターンコマンド	可変表示時間(ms)	備考	
第1特別図柄	大当り	-	-	0~19	41H	81H41H	65000	特1大当り系リーチD1 ⇒大当り	
				20~99	42H	81H42H	95000	特1大当り系リーチD2 ⇒大当り	
	ハズレ	0~25	-	0~89	43H	81H43H	65000	特1大当り系リーチD1 ⇒ハズレ	
				90~99	44H	81H44H	95000	特1大当り系リーチD2 ⇒ハズレ	
第2特別図柄	大当り	-	-	0~99	41H	82H41H	65000	特2大当り系リーチD ⇒大当り	
				0~19	42H	82H42H	65000	特2大当り系リーチD ⇒大当り	
	V小当り	-	-	0~2	43H	82H43H	65000	特2大当り系リーチD ⇒特定小当り	
				3~19	44H	82H44H	65000	特2大当り系リーチD ⇒特定小当り	
	特定小当り	0~25	-	-	20~99	45H	82H45H	6000	特定小当り系変動 ⇒特定小当り
					-	-	47H	82H47H	2500
		0~25	-	-	0~4	47H	82H46H	65000	特2大当り系リーチD ⇒ハズレ
					5~19	48H	82H47H	65000	特2大当り系リーチD ⇒ハズレ
	ハズレ	0~69	2~4	-	49H	82H48H	6000	特2短縮変動D1 ⇒ハズレ	
					70~98	4AH	82H49H	8500	特2短縮変動D2 ⇒ハズレ
		99	1	-	FAH	82HFAH	13500	特殊変動 ⇒ハズレ	
					0~99	4AH	82H4AH	9000	特2短縮変動D3 ⇒ハズレ
26~255		-	-	-	-	-	-	-	

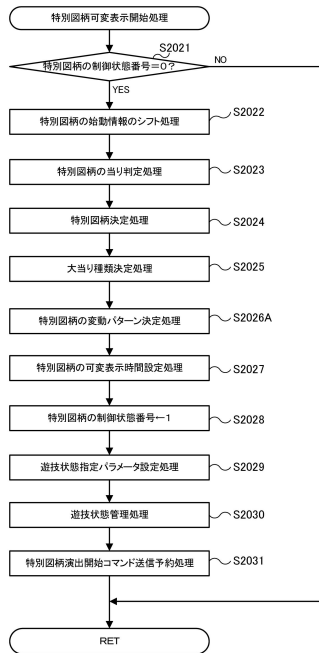
【 図 1 3 2 】



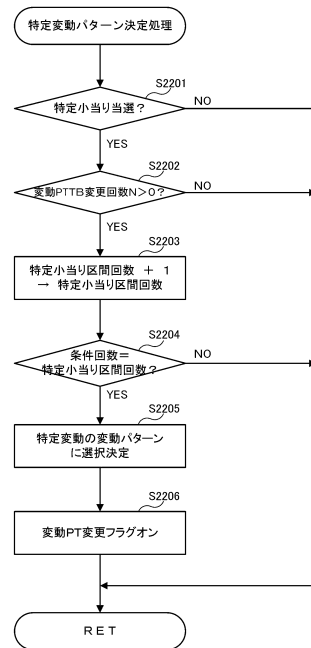
10

20

【 図 1 3 3 】



【 図 1 3 4 】

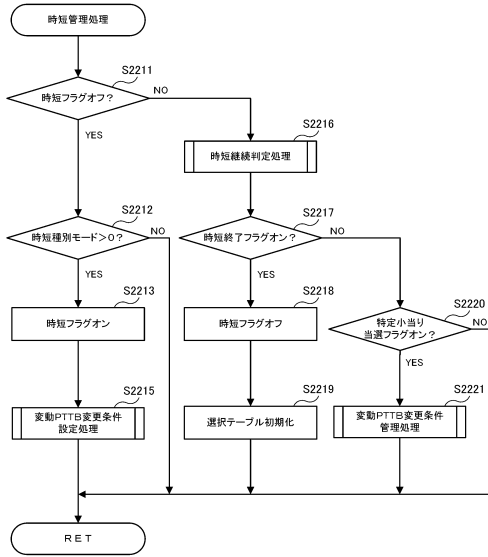


30

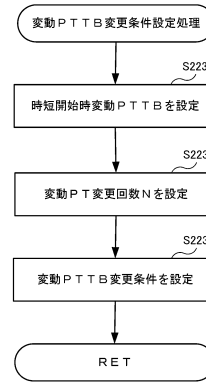
40

50

【図 135】



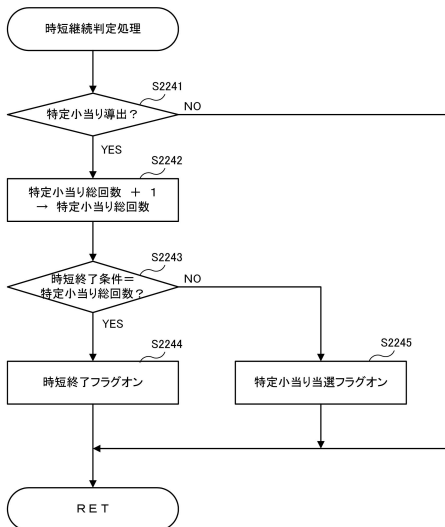
【図 136】



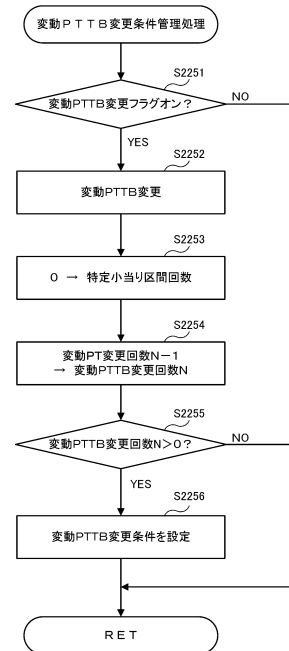
10

20

【図 137】



【図 138】

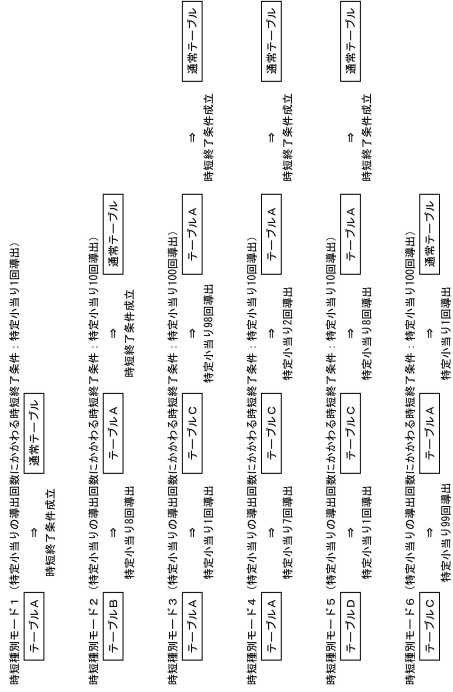


30

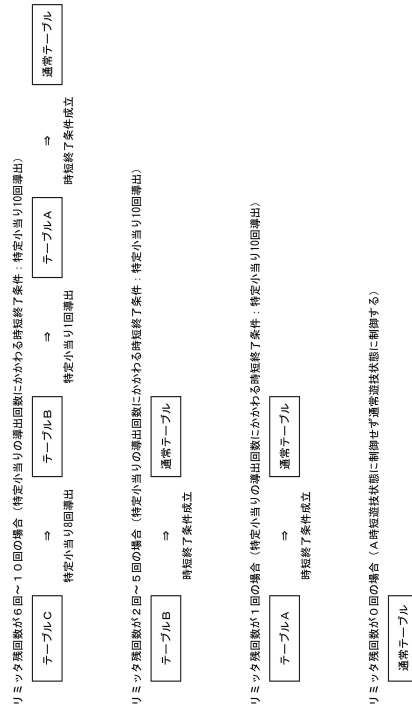
40

50

【 図 1 3 9 】



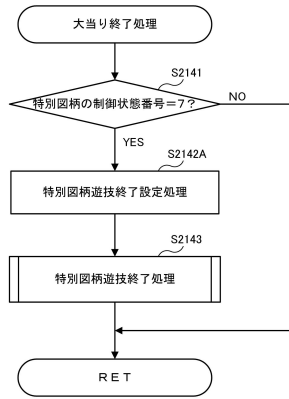
【 図 1 4 0 】



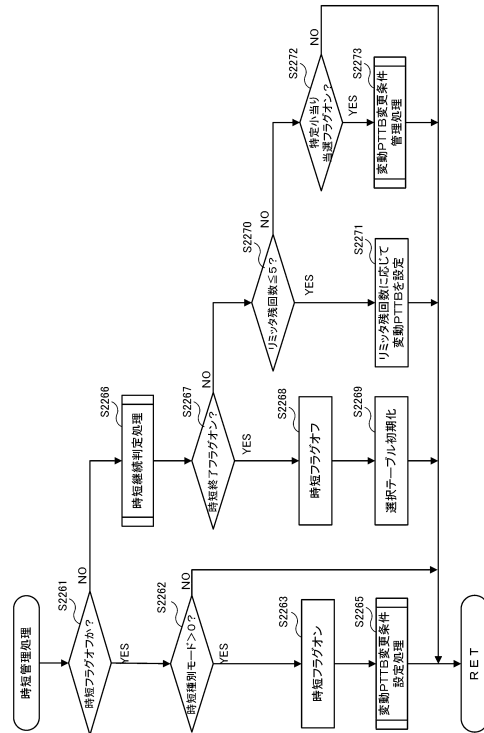
10

20

【 図 1 4 1 】



【 図 1 4 2 】



30

40

50

【図 1 4 3】

特別図柄の当り判定テーブル

特別図柄の種類	大当り判定用乱数値 65536 (0~65535)	選択率 (概算)	当落判定値データ
第1特別図柄	幅205(0-204)	1/319	大当り判定値データ
	幅65331(205-65535)	1/1,003	ハズレ判定値データ
第2特別図柄	幅205(0-204)	1/319	大当り判定値データ
	幅1311(205-1515)	1/50	V小当り判定値データ
	幅2730(1516-4245)	1/24	特定小当りA判定値データ
	幅5461(4246-9706)	1/12	特定小当りB判定値データ
	幅55829(9707-65535)	1/1,17	ハズレ判定値データ

【図 1 4 4】

特別図柄判定テーブル

特別図柄の種類	判定値データ	特別図柄の 図柄乱数値 (0~99)	選択率	選択図柄 コマンド	図柄指定 コマンド	
第1特別図柄	大当り判定値データ	幅50(0~49)	50/100	z20	zA10	
		幅15(50~64)	15/100	z21		
		幅5(65~69)	5/100	z22		
		幅15(70~84)	15/100	z23		
		幅15(85~99)	15/100	z24		
第1特別図柄	ハズレ判定値データ	幅100(0~99)	100/100	z25	zA11	
	第2特別図柄	大当り判定値データ	幅100(0~99)	100/100	z26	zA13
V小当り判定値データ			幅15(0~14)	15/100	z27	zA14
			幅25(15~39)	25/100	z28	
			幅15(40~54)	15/100	z29	
			幅25(55~79)	25/100	z30	
幅20(80~99)	20/100	z31				
第2特別図柄	特定小当りA判定値データ	幅100(0~99)	100/100	z32	zA15	
	特定小当りB判定値データ	幅100(0~99)	100/100	z33	zA16	
	ハズレ判定値データ	幅100(0~99)	100/100	z34	zA17	

10

20

【図 1 4 5】

当り種類決定テーブル

選択図柄 コマンド	ラウンド数	時短種別 モード	時短終了条件		備考
			特定小当りA	特定小当りB	
z20	4	7	5	—	特定小当りA導出回数5回で時短終了
z21	6	8	—	10	特定小当りB導出回数10回で時短終了
z22	4	9	5	10	特定小当りA導出回数5回以上 且つ特定小当りB導出回数10回以上で時短終了
z23	4	10	2	4	特定小当りA導出回数2回以上 且つ特定小当りB導出回数4回以上で時短終了
z24	6	11	100	100	特定小当りA導出回数100回以上 且つ特定小当りB導出回数100回以上で時短終了
z26	10	11	100	100	特定小当りA導出回数100回以上 且つ特定小当りB導出回数100回以上で時短終了
z27	10	7	5	—	特定小当りA導出回数1回で時短終了
z28	10	8	—	10	特定小当りB導出回数5回で時短終了
z29	10	9	5	10	特定小当りA導出回数5回以上 且つ特定小当りB導出回数10回以上で時短終了
z30	10	10	2	4	特定小当りA導出回数2回以上 且つ特定小当りB導出回数4回以上で時短終了
z31	10	11	100	100	特定小当りA導出回数100回以上 且つ特定小当りB導出回数100回以上で時短終了

【図 1 4 6】

変動パターンテーブル変更条件テーブル

時短種別 モード	時短開始時 変動パターン	変動パターン 発生回数N	変動パターン発生条件						備考 (選択図柄コマンド)	
			N=1			N=2				
			発生 種別	条件 回数A	条件 回数B	発生 種別	条件 回数A	条件 回数B		
7	BI	1	4	—	—	—	—	—	z20, z27	
8	BI	1	2	9	AI	—	—	—	z21, z28	
9	CI	2	3	2	4	AI	3	2	4	BI
10	CI	1	3	1	2	AI	—	—	—	z22, z29
11	CI	0	—	—	—	—	—	—	—	z23, z30
										z24, z25, z31

30

40

50

【 図 1 4 7 】

通常遊技状態において参照される特別図柄の変動パターンテーブル(通常テーブル1)

特別図柄の種類	当落	リーチ判定用乱数値(0~255)	保留数	演出選択用乱数値(0~99)	変動パターン	変動パターンコマンド	可変表示時間(ms)	備考
第1特別図柄	大当り	-	-	0~19	01H	81H01H	95000	特1大当り系リーチ1 ⇒大当り
				20~99	02H	81H02H	125000	特1大当り系リーチ2 ⇒大当り
	ハズレ	0~25	-	0~89	03H	81H03H	95000	特1大当り系リーチ1 ⇒ハズレ
				90~99	04H	81H04H	125000	特1大当り系リーチ2 ⇒ハズレ
				0~29	05H	81H05H	11500	特1通常変動1 ⇒ハズレ
				30~99	06H	81H06H	13000	特1通常変動2 ⇒ハズレ
26~255	1	0~99	07H	81H07H	26000	特1通常変動3 ⇒ハズレ		
第2特別図柄	大当り	-	-	0~99	01H	82H01H	95000	特2大当り系リーチ ⇒大当り
	V小当り	-	-	0~99	02H	82H02H	95000	特2V小当り系リーチ ⇒V小当り
	特定小当りA	-	-	0~99	03H	82H03H	95000	特定小当り系リーチ ⇒特定小当りA
	特定小当りB	-	-	0~99	04H	82H04H	95000	特定小当り系リーチ ⇒特定小当りB
	ハズレ	0~25	-	0~9	05H	82H05H	95000	特2大当り系リーチ ⇒ハズレ
				10~99	06H	82H06H	95000	特2V小当り系リーチ ⇒ハズレ
				0~19	07H	82H07H	11500	特2通常変動1 ⇒ハズレ
				20~99	08H	82H08H	13000	特2通常変動2 ⇒ハズレ
	26~255	1	0~99	09H	82H09H	26000	特2通常変動3 ⇒ハズレ	

【 図 1 4 8 】

特別図柄の変動パターンテーブルA1

特別図柄の種類	当落	リーチ判定用乱数値(0~255)	保留数	演出選択用乱数値(0~99)	変動パターン	変動パターンコマンド	可変表示時間(ms)	備考		
第1特別図柄	大当り	-	-	0~19	11H	81H11H	85000	特1大当り系リーチA1 ⇒大当り		
				20~99	12H	81H12H	115000	特1大当り系リーチA2 ⇒大当り		
	ハズレ	0~25	-	0~89	13H	81H13H	85000	特1大当り系リーチA1 ⇒ハズレ		
				90~99	14H	81H14H	115000	特1大当り系リーチA2 ⇒ハズレ		
				0~99	15H	81H15H	10500	特1短縮変動A1 ⇒ハズレ		
				1	0~99	16H	81H16H	21000	特1短縮変動A2 ⇒ハズレ	
第2特別図柄	大当り	-	-	0~99	11H	82H11H	85000	特2大当り系リーチA ⇒大当り		
	V小当り	-	-	0~99	12H	82H12H	85000	特2V小当り系リーチA ⇒大当り		
	特定小当りA	0~25	-	0~2	13H	82H13H	85000	特2大当り系リーチA ⇒特定小当りA		
				3~19	14H	82H14H	85000	特2V小当り系リーチA ⇒特定小当りA		
				20~99	15H	82H15H	9500	特定小当り系変動 ⇒特定小当りA		
				-	-	-	F2H	82HF2H	2500	特定変動 ⇒特定小当りA
	特定小当りB	0~25	-	0~2	16H	82H16H	85000	特2大当り系リーチA ⇒特定小当りB		
				3~19	17H	82H17H	85000	特2V小当り系リーチA ⇒特定小当りB		
				20~99	18H	82H18H	9500	特定小当り系変動 ⇒特定小当りB		
				-	-	-	F3H	82HF3H	2500	特定変動 ⇒特定小当りB
	ハズレ	0~25	-	0~4	19H	82H19H	85000	特2大当り系リーチA ⇒ハズレ		
				5~19	1AH	82H1AH	85000	特2V小当り系リーチA ⇒ハズレ		
				0~29	1BH	82H1BH	9500	特2短縮変動A1 ⇒ハズレ		
				30~98	1CH	82H1CH	10500	特2短縮変動A2 ⇒ハズレ		
		26~255	-	-	99	FAH	82HFAH	13500	特殊変動 ⇒ハズレ	
					1	0~99	1DH	82H1DH	21000	特2短縮変動A3 ⇒ハズレ

10

20

【 図 1 4 9 】

特別図柄の変動パターンテーブルB1

特別図柄の種類	当落	リーチ判定用乱数値(0~255)	保留数	演出選択用乱数値(0~99)	変動パターン	変動パターンコマンド	可変表示時間(ms)	備考
第1特別図柄	大当り	-	-	0~19	21H	81H21H	55000	特1大当り系リーチB1 ⇒大当り
				20~99	22H	81H22H	85000	特1大当り系リーチB2 ⇒大当り
	ハズレ	0~25	-	0~89	23H	81H23H	55000	特1大当り系リーチB1 ⇒ハズレ
				90~99	24H	81H24H	85000	特1大当り系リーチB2 ⇒ハズレ
				0~99	25H	81H25H	6500	特1短縮変動B1 ⇒ハズレ
				1	0~99	26H	81H26H	21000
第2特別図柄	大当り	-	-	0~99	21H	82H21H	55000	特2大当り系リーチB ⇒大当り
	V小当り	-	-	0~99	22H	82H22H	55000	特2V小当り系リーチB ⇒V小当り
	特定小当りA	0~25	-	0~2	23H	82H23H	55000	特2大当り系リーチB ⇒特定小当りA
				3~19	24H	82H24H	55000	特2V小当り系リーチB ⇒特定小当りA
				20~99	25H	82H25H	4000	特定小当り系リーチB ⇒特定小当りA
				-	-	-	F2H	82HF2H
	特定小当りB	0~25	-	0~2	26H	82H26H	55000	特2大当り系リーチB ⇒特定小当りB
				3~19	27H	82H27H	55000	特2V小当り系リーチB ⇒特定小当りB
				20~99	28H	82H28H	4000	特定小当り系リーチB ⇒特定小当りB
				-	-	-	F3H	82HF3H
	ハズレ	0~25	-	0~4	29H	82H29H	55000	特2大当り系リーチB ⇒ハズレ
				5~19	2AH	82H2AH	55000	特2V小当り系リーチB ⇒ハズレ
0~69				2BH	82H2BH	4000	特2短縮変動B1 ⇒ハズレ	
70~98				2CH	82H2CH	6500	特2短縮変動B2 ⇒ハズレ	
26~255		-	-	99	FAH	82HFAH	13500	特殊変動 ⇒ハズレ
				1	0~99	2DH	82H2DH	21000

【 図 1 5 0 】

特別図柄の変動パターンテーブルC1

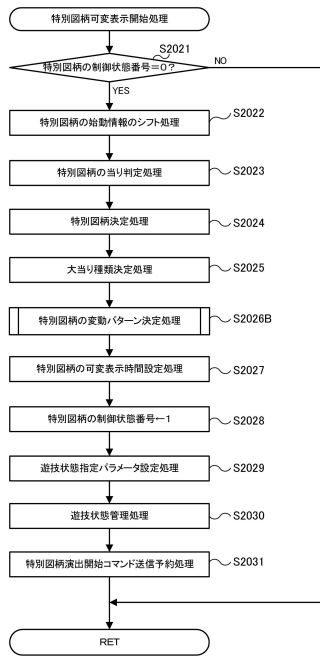
特別図柄の種類	当落	リーチ判定用乱数値(0~255)	保留数	演出選択用乱数値(0~99)	変動パターン	変動パターンコマンド	可変表示時間(ms)	備考	
第1特別図柄	大当り	-	-	0~19	31H	81H31H	45000	特1大当り系リーチC1 ⇒大当り	
				20~99	32H	81H32H	75000	特1大当り系リーチC2 ⇒大当り	
	ハズレ	0~25	-	0~89	33H	81H33H	45000	特1大当り系リーチC1 ⇒ハズレ	
				90~99	34H	81H34H	75000	特1大当り系リーチC2 ⇒ハズレ	
				0~99	35H	81H35H	45000	特1短縮変動C1 ⇒ハズレ	
				1	0~99	36H	81H36H	21000	特1短縮変動C2 ⇒ハズレ
第2特別図柄	大当り	-	-	0~99	31H	82H31H	45000	特2大当り系リーチC ⇒大当り	
	V小当り	-	-	0~99	32H	82H32H	45000	特2V小当り系リーチC ⇒V小当り	
	特定小当りA	0~25	-	0~2	33H	82H33H	45000	特2大当り系リーチC ⇒特定小当りA	
				3~19	34H	82H34H	45000	特2V小当り系リーチC ⇒特定小当りA	
				20~99	35H	82H35H	2500	特定小当り系リーチC ⇒特定小当りA	
				-	-	-	F2H	82HF2H	2500
	特定小当りB	0~25	-	0~2	33H	82H36H	45000	特2大当り系リーチC ⇒特定小当りB	
				3~19	34H	82H37H	45000	特2V小当り系リーチC ⇒特定小当りB	
				20~99	35H	82H38H	2500	特定小当り系変動 ⇒特定小当りB	
				-	-	-	F3H	82HF3H	2500
	ハズレ	0~25	-	0~2	36H	82H39H	45000	特2大当り系リーチC ⇒ハズレ	
				3~99	37H	82H3AH	45000	特2V小当り系リーチC ⇒ハズレ	
				0~69	38H	82H3BH	2500	特2短縮変動C1 ⇒ハズレ	
				70~98	39H	82H3CH	4500	特2短縮変動C2 ⇒ハズレ	
		26~255	-	-	99	FAH	82HFAH	13500	特殊変動 ⇒ハズレ
					1	0~99	3DH	82H3DH	21000

30

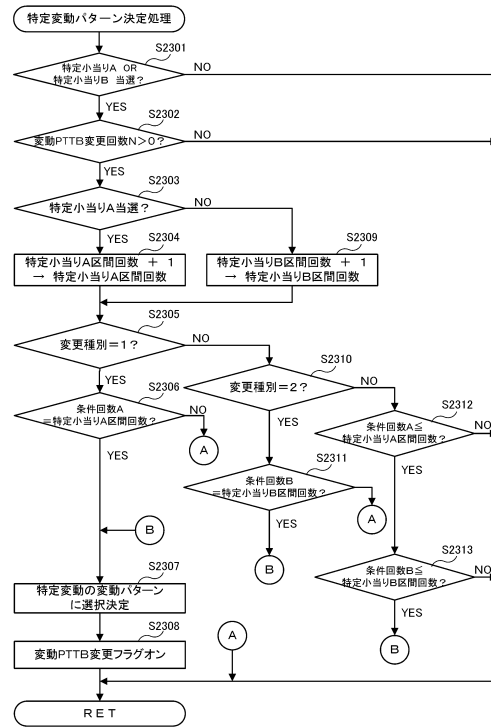
40

50

【 図 1 5 1 】



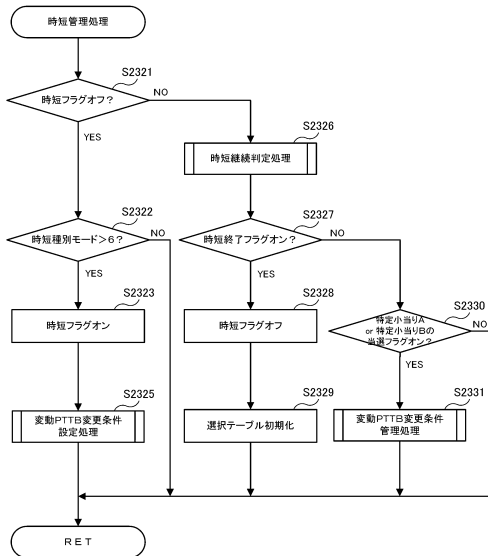
【 図 1 5 2 】



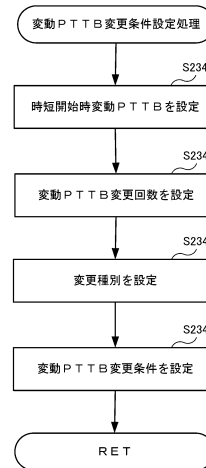
10

20

【 図 1 5 3 】



【 図 1 5 4 】

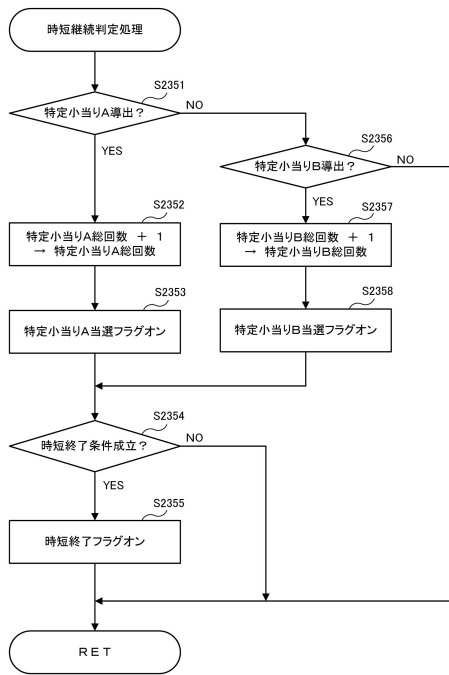


30

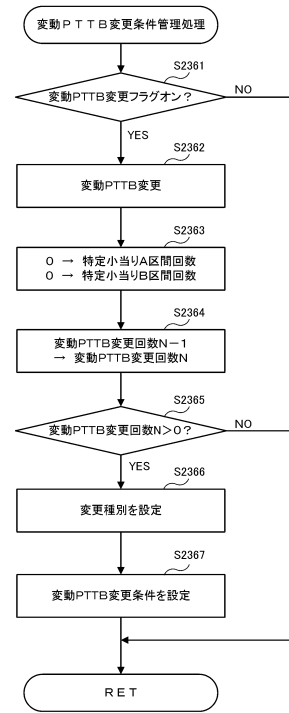
40

50

【 図 1 5 5 】



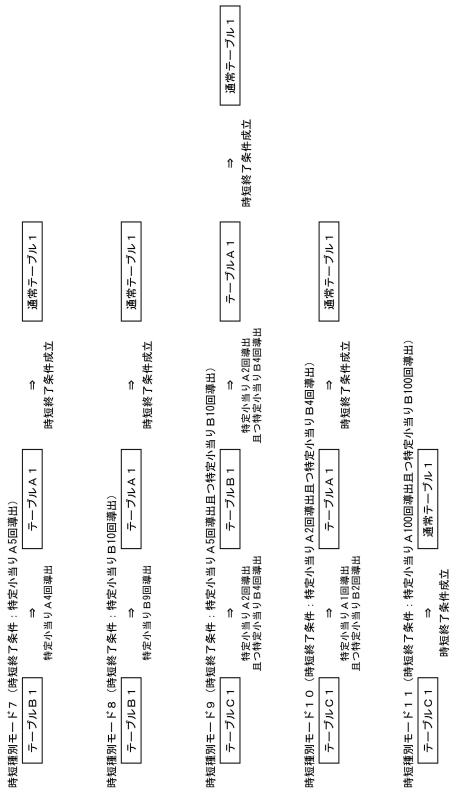
【 図 1 5 6 】



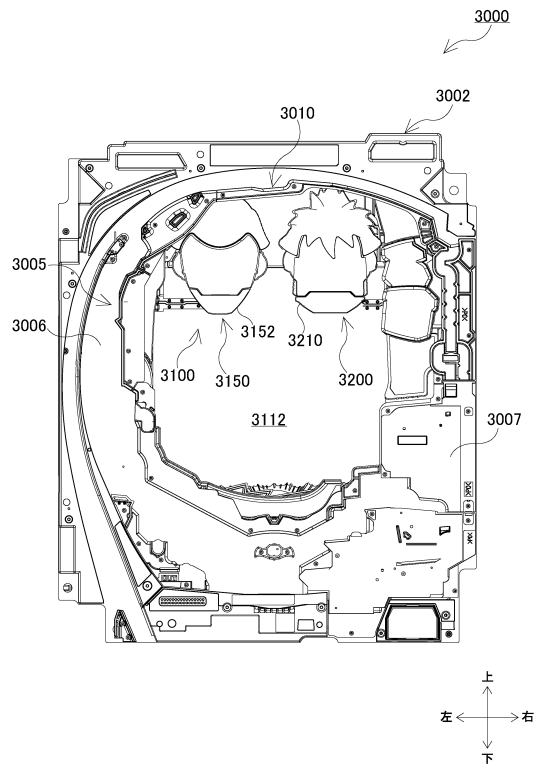
10

20

【 図 1 5 7 】



【 図 1 5 8 】

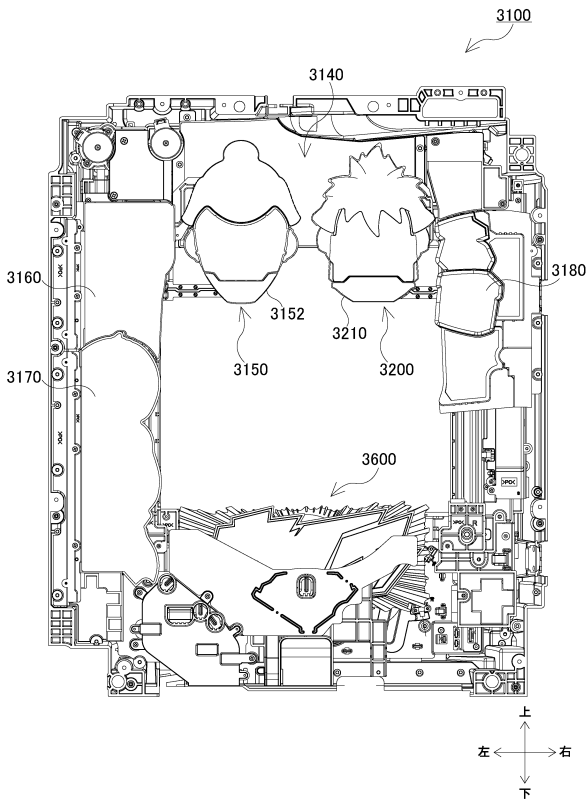


30

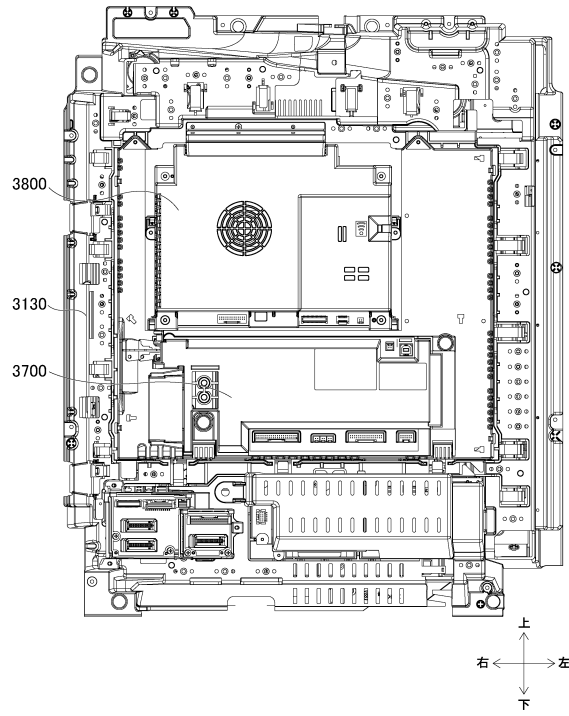
40

50

【 図 1 5 9 】



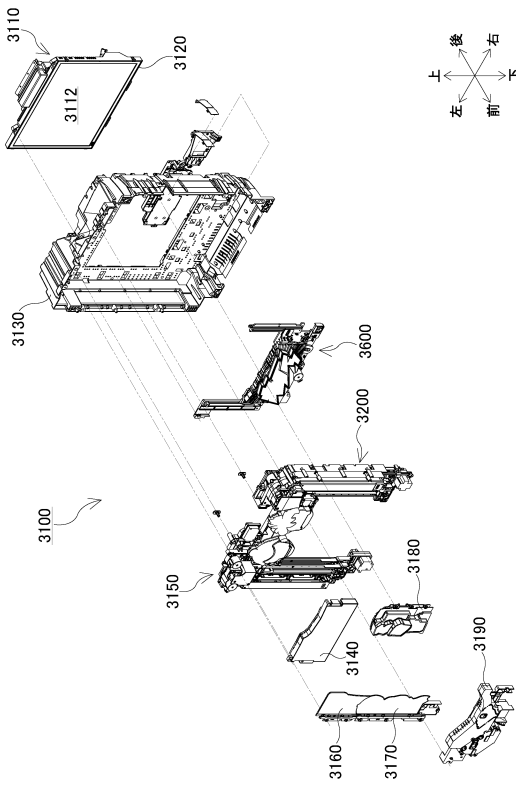
【 図 1 6 0 】



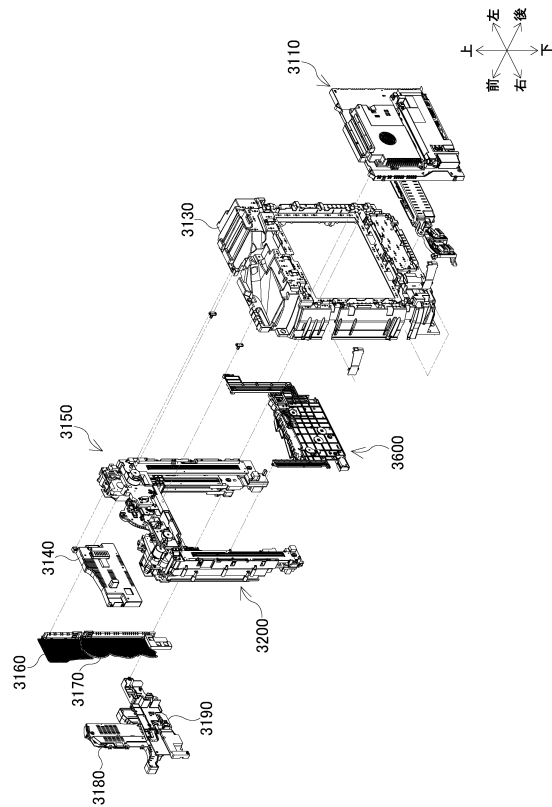
10

20

【 図 1 6 1 】



【 図 1 6 2 】

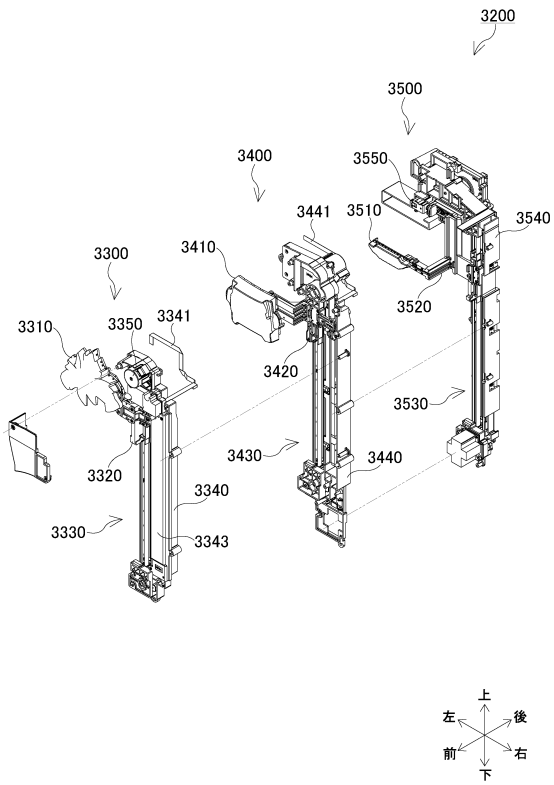


30

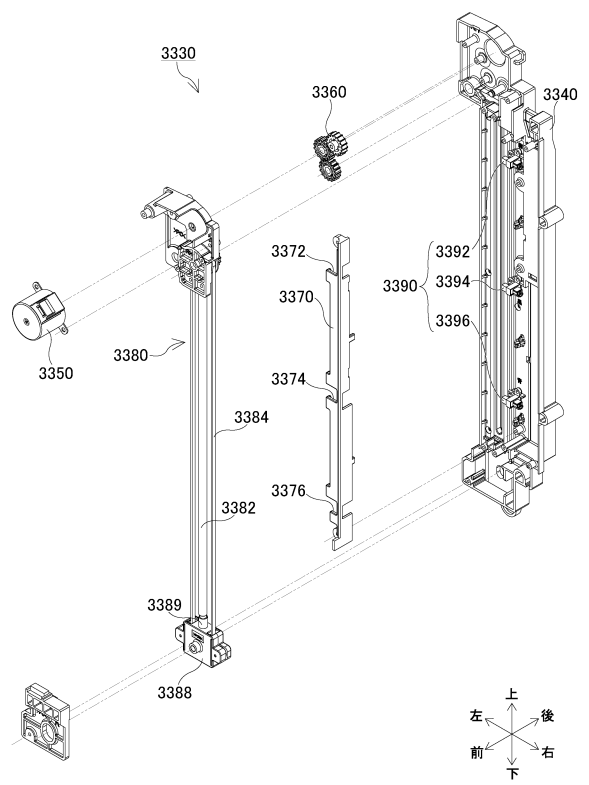
40

50

【 図 1 6 3 】



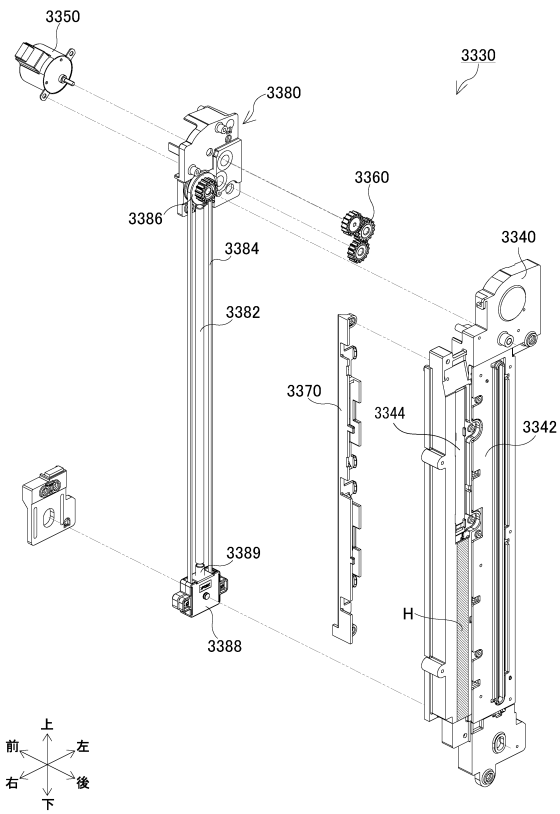
【 図 1 6 4 】



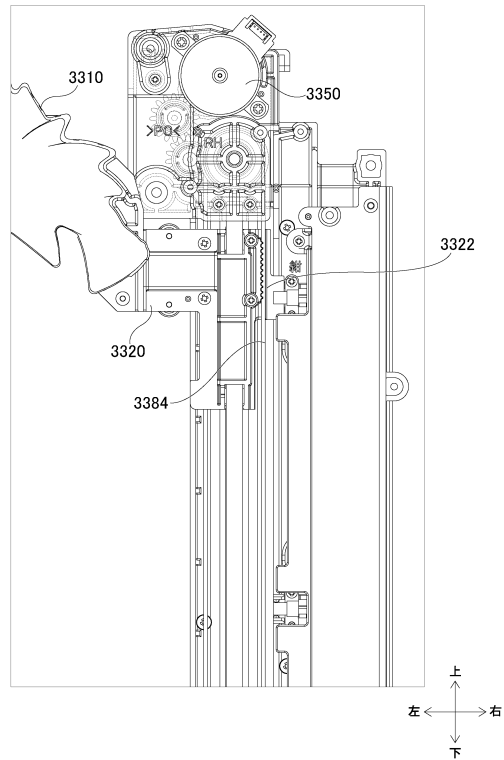
10

20

【 図 1 6 5 】



【 図 1 6 6 】

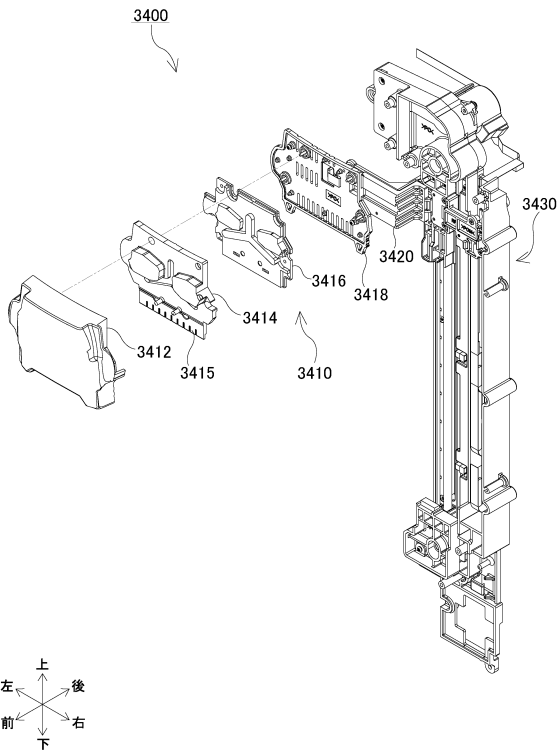


30

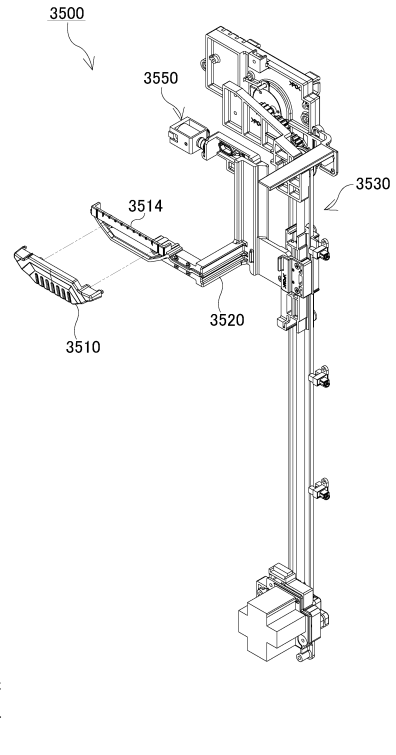
40

50

【 図 1 6 7 】



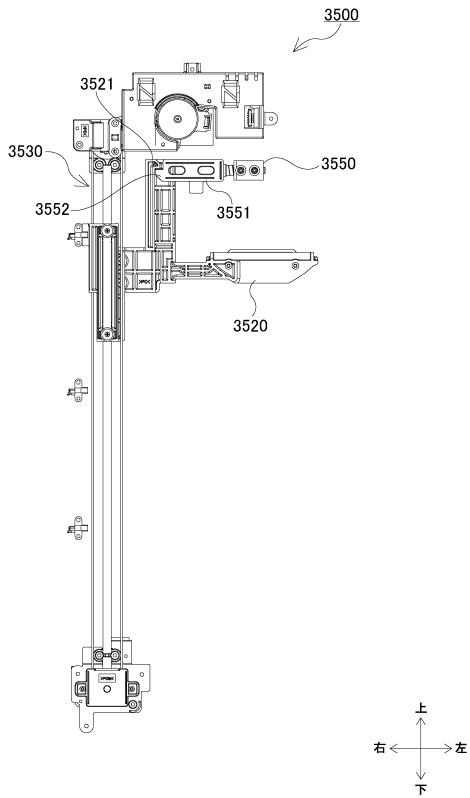
【 図 1 6 8 】



10

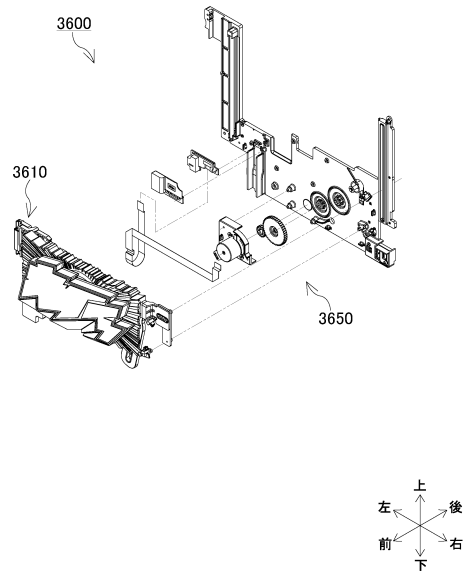
20

【 図 1 6 9 】



30

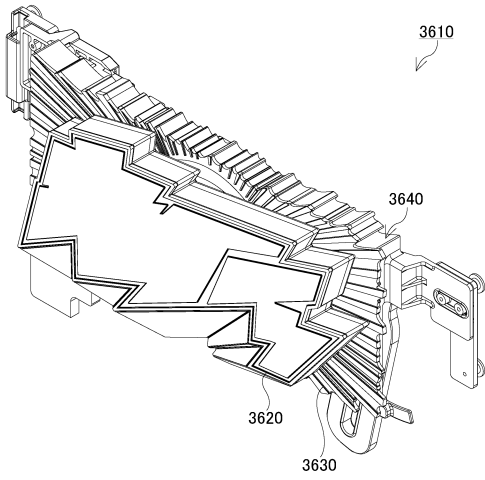
【 図 1 7 0 】



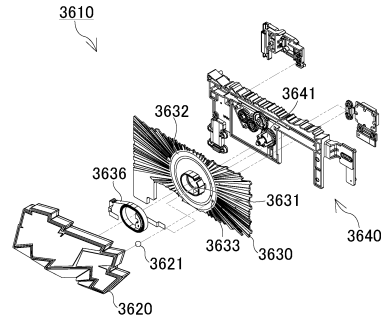
40

50

【 図 1 7 1 】



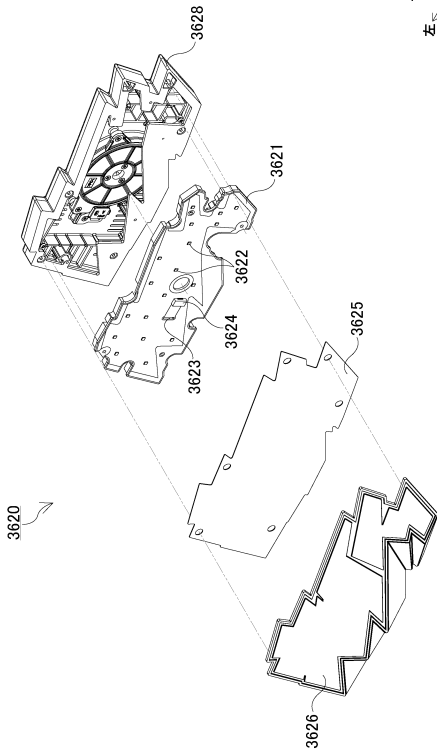
【 図 1 7 2 】



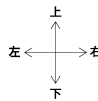
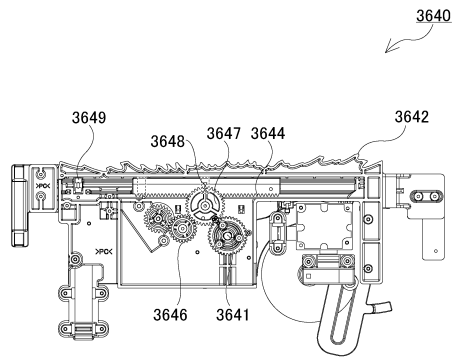
10

20

【 図 1 7 3 】



【 図 1 7 4 】

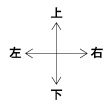
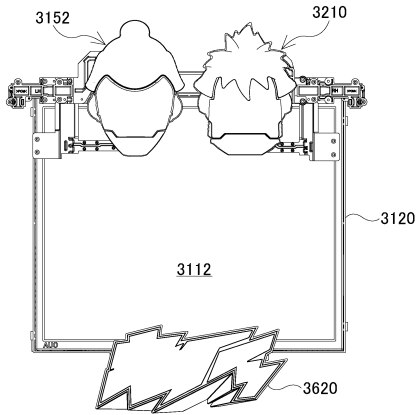


30

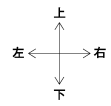
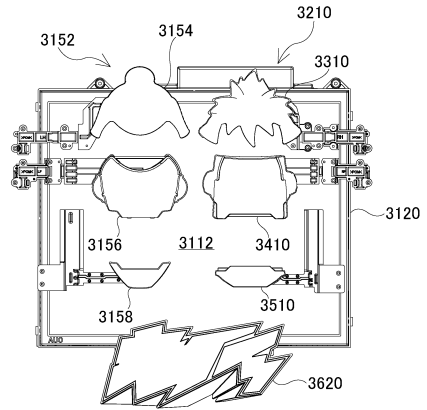
40

50

【 図 1 7 5 】



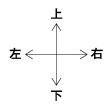
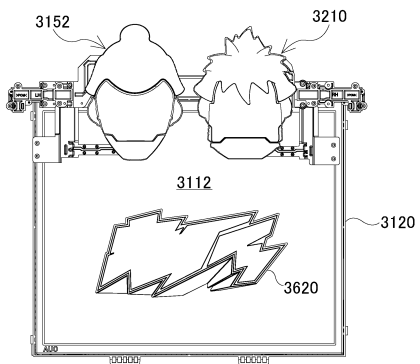
【 図 1 7 6 】



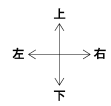
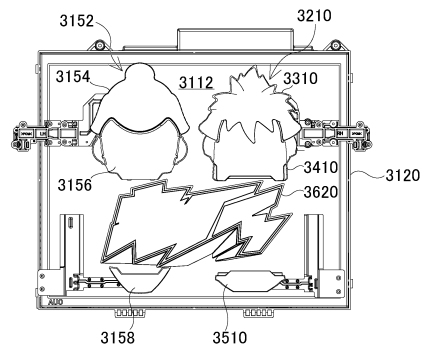
10

20

【 図 1 7 7 】



【 図 1 7 8 】

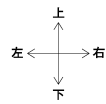
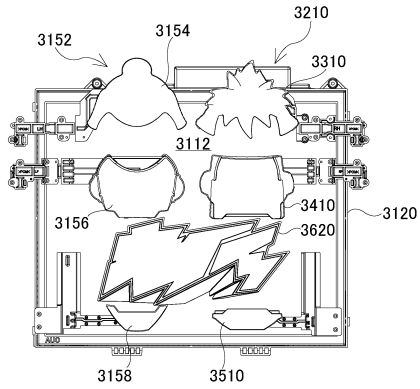


30

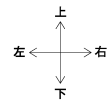
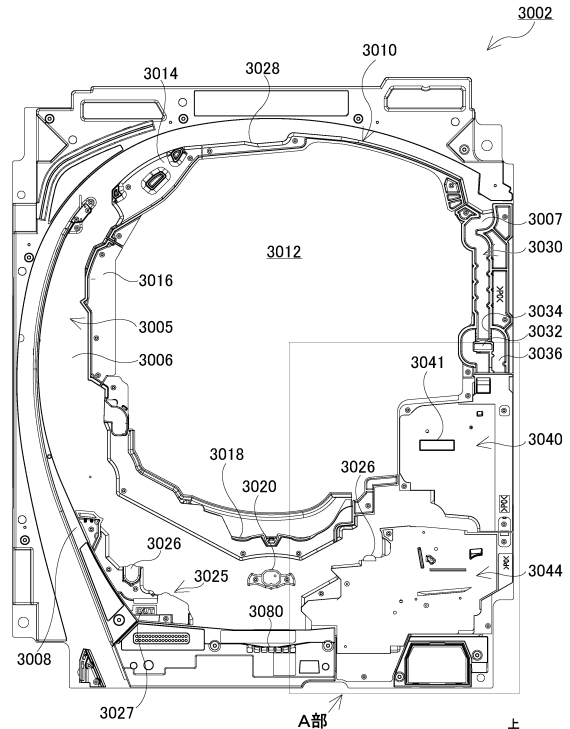
40

50

【 図 1 7 9 】



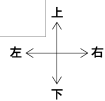
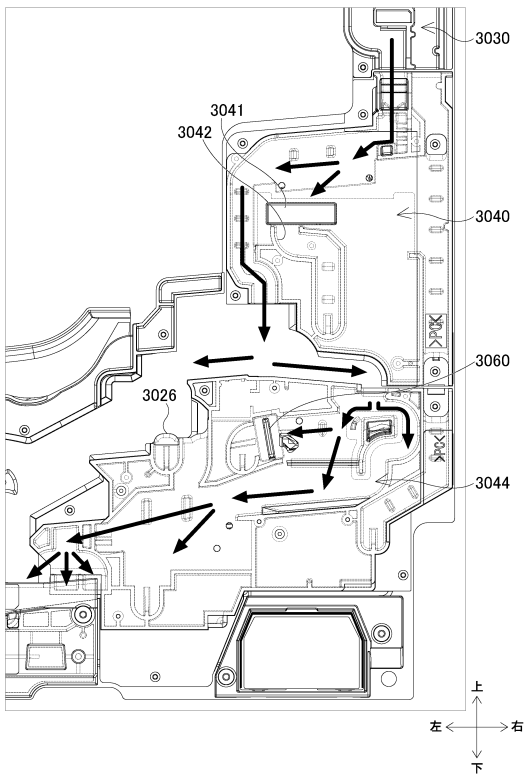
【 図 1 8 0 】



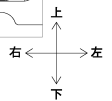
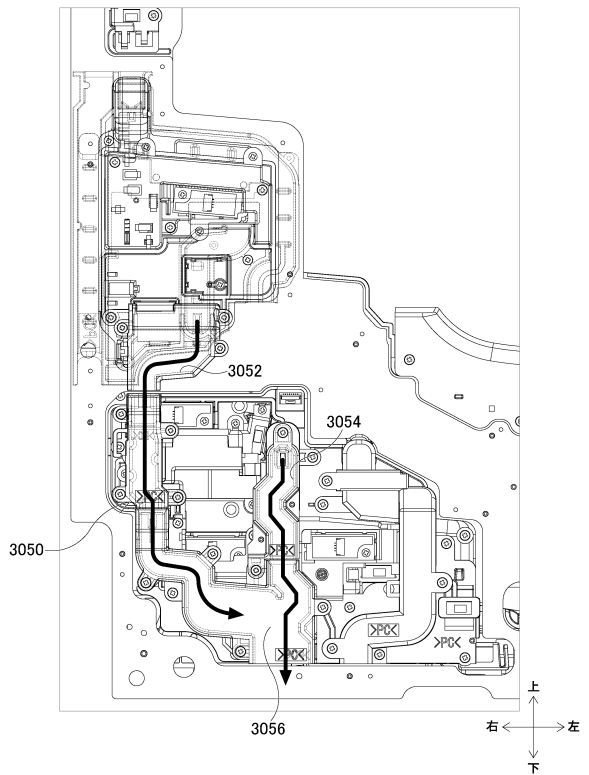
10

20

【 図 1 8 1 】



【 図 1 8 2 】

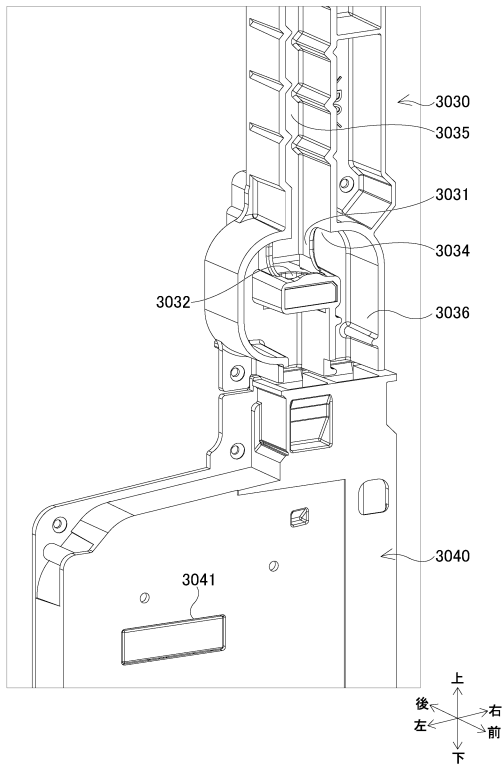


30

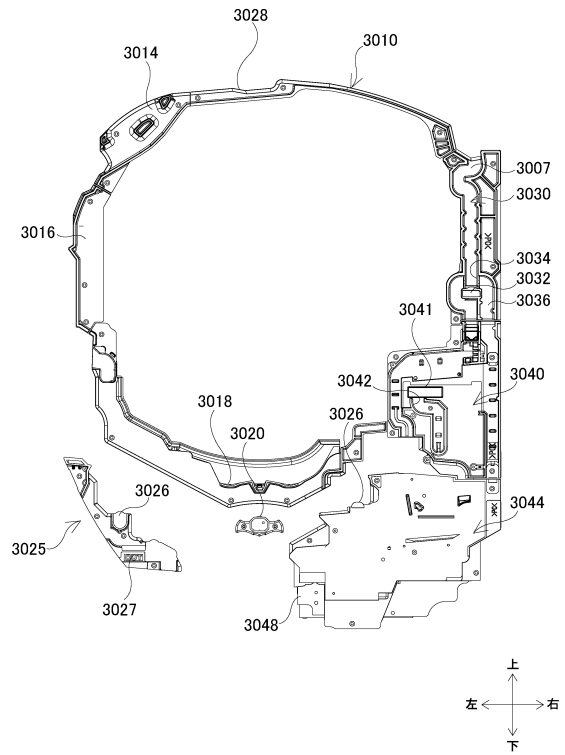
40

50

【 図 1 8 3 】



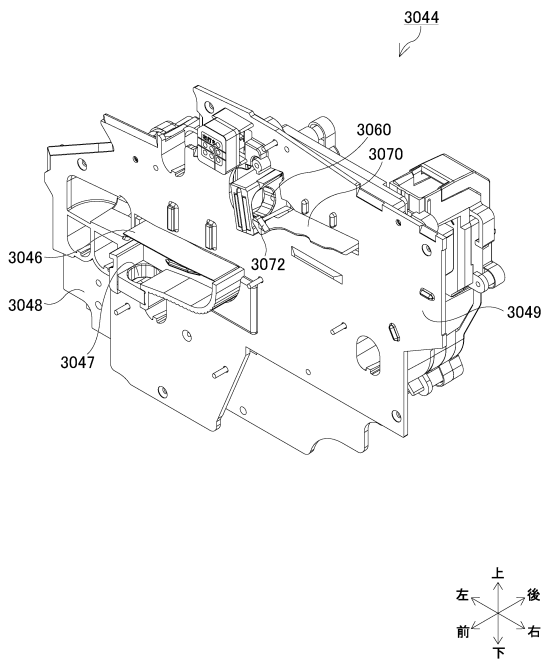
【 図 1 8 4 】



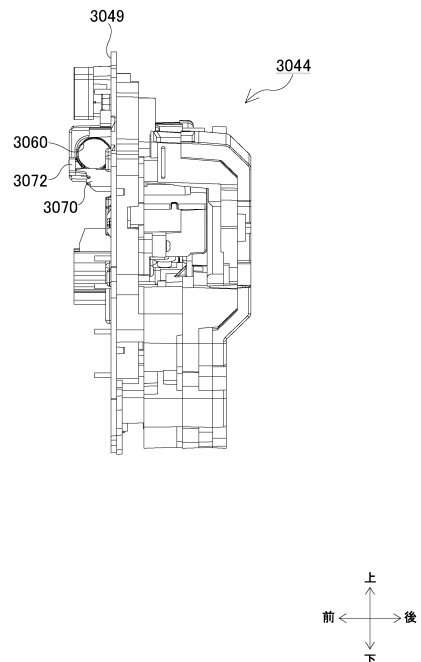
10

20

【 図 1 8 5 】



【 図 1 8 6 】

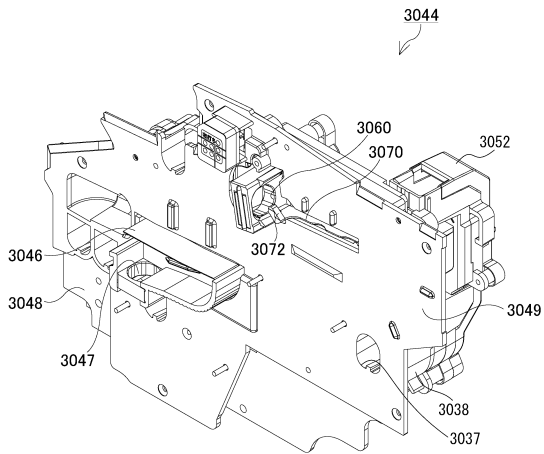


30

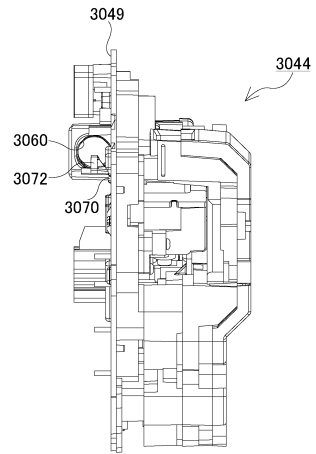
40

50

【 図 1 8 7 】



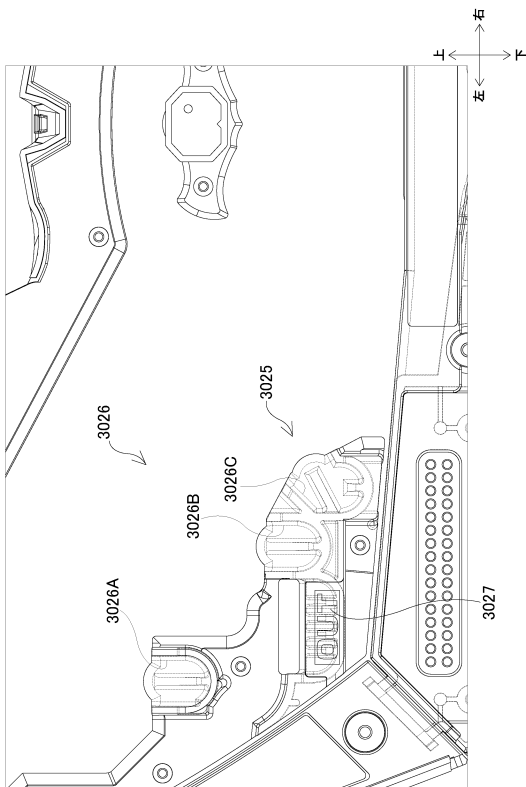
【 図 1 8 8 】



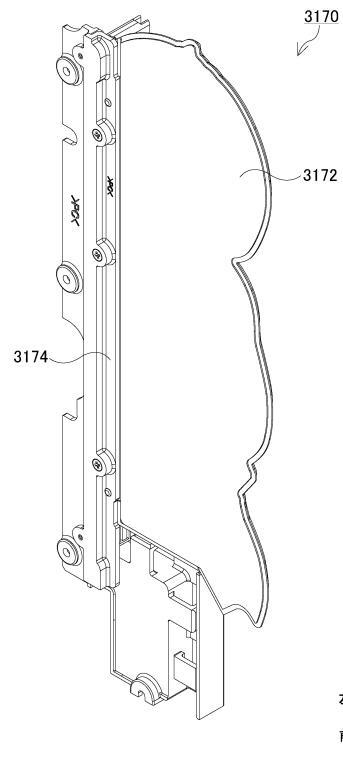
10

20

【 図 1 8 9 】



【 図 1 9 0 】



30

40

50

フロントページの続き

Fターム(参考) 2C088 AA06 AA11 AA35 AA36 AA42 EB55