



(12) 实用新型专利

(10) 授权公告号 CN 203173100 U

(45) 授权公告日 2013. 09. 04

(21) 申请号 201320136368. 1

(22) 申请日 2013. 03. 25

(73) 专利权人 深圳市大宝食品有限公司

地址 518000 广东省深圳市福田区深南大道
浩铭财富广场 A 座 220、22P

(72) 发明人 赖宗宝

(51) Int. Cl.

B65D 77/20 (2006. 01)

B65D 77/24 (2006. 01)

B65D 43/06 (2006. 01)

B65D 1/10 (2006. 01)

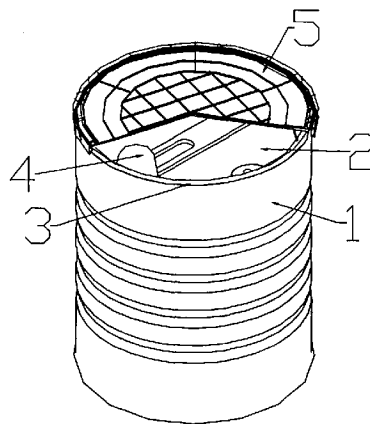
权利要求书1页 说明书3页 附图1页

(54) 实用新型名称

用于包装罐的勺子可外置的密封结构

(57) 摘要

本实用新型公开了用于包装罐的勺子可外置的密封结构,其特征在於:所述用于包装罐的勺子可外置的密封结构包括容器壳体、内盖、支撑内盖的外圈,其中内盖与支撑内盖的外圈构成一个相对独立的盖子,该相对独立的盖子与容器壳体顶端密封固定连接,所述外圈上设有由外圈壁面构成的侧壁,沿侧壁底边设有平台,外圈固定连接在容器壳体顶端口沿上,外圈侧壁的顶部与容器壳体顶端口部之间呈密封状态,内盖固定在外圈侧壁底边设有的平台上,且内盖与外圈侧壁的底部之间呈密封状态,勺子能够放在平台上而不会掉入容器壳体腔内。本实用新型具有对包装罐的内容物密封效果好,开盖简单且安全,勺子可外置而不污染罐内的内容物,使用方便的优点。



1. 一种用于包装罐的勺子可外置的密封结构,其特征在于:所述用于包装罐的勺子可外置的密封结构包括容器壳体、内盖、支撑内盖的外圈,其中内盖与支撑内盖的外圈构成一个相对独立的盖子,该相对独立的盖子与容器壳体顶端密封固定连接,所述外圈上设有由外圈壁面构成的侧壁,沿侧壁底边设有平台,外圈固定连接在容器壳体顶端口沿上,外圈侧壁的顶部与容器壳体顶端口部之间呈密封状态,内盖固定在外圈侧壁底边设有的平台上,且内盖与外圈侧壁的底部之间呈密封状态,勺子能够放在平台上而不会掉入容器壳体腔内。

2. 根据权利要求1所述的用于包装罐的勺子可外置的密封结构,其特征在于:所述容器壳体为金属薄壁壳体,所述相对独立的盖子上面还设有一与外圈侧壁顶部的外沿直接扣紧的塑料扣盖或金属扣盖。

3. 根据权利要求2所述的用于包装罐的勺子可外置的密封结构,其特征在于:所述外圈的侧壁顶边通过卷边设备与容器壳体的顶端口沿密封在一起,且形成外圈凸部,所述塑料扣盖或金属扣盖扣合盖紧在外圈凸部。

4. 根据权利要求3所述的用于包装罐的勺子可外置的密封结构,其特征在于:所述外圈的侧壁顶边还设有供放置封口机压头的台阶,外圈内部向下凹,外圈壁面略微倾斜形成侧壁。

5. 根据权利要求4所述的用于包装罐的勺子可外置的密封结构,其特征在于:所述外圈的侧壁底边的平台边向上或向下卷起。

6. 根据权利要求1所述的用于包装罐的勺子可外置的密封结构,其特征在于:所述内盖上设有拉头,拉头与内盖面平行并固定在一起。

7. 根据权利要求1所述的用于包装罐的勺子可外置的密封结构,其特征在于:所述内盖用热焊接或粘接固定。

8. 根据权利要求1所述的用于包装罐的勺子可外置的密封结构,其特征在于:所述平台边中的一段设置为便于刮平勺子保证每勺份量一致的直边段。

9. 根据权利要求1所述的用于包装罐的勺子可外置的密封结构,其特征在于:所述外圈的侧壁顶部通过卷边设备与容器壳体的顶端口沿密封在一起形成外圈凸部,在外圈的侧壁顶部还设有供放置封口机压头的台阶,连接台阶的外圈内壁向下凹,连接台阶的外圈壁面设有一段竖直壁,竖直壁再与一倾斜的外圈壁面相连形成所述侧壁,外圈的侧壁底边的平台边沿向上或向下卷起。

用于包装罐的勺子可外置的密封结构

技术领域

[0001] 本实用新型涉及包装罐的技术领域,具体来说是一种用于包装罐的勺子可外置的密封结构的技术。

背景技术

[0002] 粉末状物质如奶粉等需要用包装罐包装,现有的包装罐主要是铁听罐,如奶粉,每次用量少,每罐使用的时间较长,且开罐频率高,为了保证内容物不受潮变质,需要开罐后仍然要有较好的密封铁听装奶粉罐的罐盖采用卡紧挤压密封,配合较紧密,密封效果较好。但该类罐盖存在的缺点为开盖麻烦且不安全,往往要借助刀具来割开铝箔,割开时铝屑会掉入奶粉中,从而危害消费者的健康。另外,使用的勺子一般是放置在包装罐内与奶粉混在一起,运输和销售途中的摇晃使勺子下沉到奶粉中,当消费者打开罐后很难发现勺子,需要用其他工具来寻找勺子,这样很容易污染到奶粉。而且当使用时,勺子柄上也会沾有奶粉,沾到手上会融化而有粘手的感觉,勺子柄因为与手接触,必然受到不同程度的污染,再插入奶粉中或置于奶粉面上,必然会污染奶粉。

实用新型内容

[0003] 本实用新型的目的是提供一种对包装罐的内容物密封效果好,开盖简单,勺子可外置而不污染罐内的内容物,使用方便的用于包装罐的勺子可外置的密封结构。

[0004] 本实用新型的目的是通过以下技术方案来实现:

[0005] 一种用于包装罐的勺子可外置的密封结构,其特征在于:所述用于包装罐的勺子可外置的密封结构包括容器壳体、内盖、支撑内盖的外圈,其中内盖与支撑内盖的外圈构成一个相对独立的盖子,该相对独立的盖子与容器壳体顶端密封固定连接,所述外圈上设有由外圈壁面构成的侧壁,沿侧壁底边设有平台,外圈固定连接在容器壳体顶端口沿上,外圈侧壁的顶部与容器壳体顶端口部之间呈密封状态,内盖固定在外圈侧壁底边设有的平台上,且内盖与外圈侧壁的底部之间呈密封状态,勺子能够放在平台上而不会掉入容器壳体腔内。

[0006] 所述容器壳体为金属薄壁壳体,所述相对独立的盖子上面还设有一与外圈侧壁顶部的外沿直接扣紧的塑料扣盖或金属扣盖。

[0007] 所述外圈的侧壁顶边通过卷边设备与容器壳体的顶端口沿密封在一起,且形成外圈凸部,所述塑料扣盖或金属扣盖扣合盖紧在外圈凸部。

[0008] 所述外圈的侧壁顶边还设有供放置封口机压头的台阶,外圈内部向下凹,外圈壁面略微倾斜形成侧壁。

[0009] 所述外圈的侧壁底边的平台边向上或向下卷起。

[0010] 所述内盖上设有拉头,拉头与内盖面平行并固定在一起。

[0011] 所述内盖用热焊接或粘接固定。

[0012] 所述平台边中的一段设置为便于刮平勺子保证每勺份量一致的直边段。

[0013] 所述外圈的侧壁顶部通过卷边设备与容器壳体的顶端口沿密封在一起形成外圈凸部,在外圈的侧壁顶部还设有供放置封口机压头的台阶,连接台阶的外圈内壁向下凹,连接台阶的外圈壁面设有一段竖直壁,竖直壁再与一倾斜的外圈壁面相连形成所述侧壁,外圈的侧壁底边的平台边沿向上或向下卷起。

[0014] 本实用新型与现有技术相比具有如下有益效果:

[0015] 通过本实用新型技术方案,开盖时只需要打开扣盖,即可看到勺子,然后将内盖从平台上轻轻撕下即可完成开罐。用勺子舀取奶粉,在平台的一段直边上刮平勺以保证每勺份量一致。开罐舀取奶粉后,勺子仍可放置于平台上,不会污染罐内的内容物。

附图说明

[0016] 图 1 是本实用新型用于包装罐的勺子可外置的密封结构使用时完全未打开状态示意图;

[0017] 图 2 是本实用新型用于包装罐的勺子可外置的密封结构使用时打开扣盖后的示意图;

[0018] 图 3 是本实用新型用于包装罐的勺子可外置的密封结构使用时撕开铝箔后的示意图;

[0019] 图 4 是本实用新型用于包装罐的勺子可外置的密封结构每次使用后放回勺子的示意图;

[0020] 图 5 是本实用新型用于包装罐的勺子可外置的密封结构外圈结构示意图(一);

[0021] 图 6 是本实用新型用于包装罐的勺子可外置的密封结构外圈结构示意图(二);

[0022] 图 7 是本实用新型用于包装罐的勺子可外置的密封装置之相对独立的盖子结构示意图。

具体实施方式

[0023] 下面结合附图对本实用新型用于包装罐的勺子可外置的密封结构详细说明。

[0024] 如图 1-图 4,图 7,为本实用新型用于包装罐的勺子可外置的密封结构,包括容器壳体 1、内盖 2、支撑内盖的外圈 3,其中内盖 2 与支撑内盖的外圈 3 构成一个相对独立的盖子,该相对独立的盖子与容器壳体 1 顶端密封固定连接,在外圈 3 上设有由外圈壁面构成的侧壁 31,沿侧壁底边设有平台 32,外圈 3 固定连接在容器壳体 1 顶端口沿上,外圈侧壁 31 的顶部与容器壳体 1 顶端口部之间呈密封状态,内盖 2 固定在外圈侧壁底边设有的平台 32 上,且内盖 2 与外圈侧壁的底部之间呈密封状态,勺子 4 能够放在平台上而不会掉入容器壳体腔内。容器壳体 1 为金属薄壁壳体,在相对独立的盖子上面还设有一与外圈侧壁顶部的外沿直接扣紧的塑料扣盖 5,扣盖也可以金属扣盖。在外圈的侧壁顶边通过卷边设备与容器壳体的顶端口沿密封在一起,且形成外圈凸部 33。外圈的侧壁顶边还设有供放置封口机压头的台阶,外圈内部向下凹,外圈壁面略微倾斜形成侧壁。在外圈的侧壁底边的平台边向上 34 或向下卷起 35。在内盖 2 上设有拉头 21,拉头 21 与内盖 2 面平行并固定在一起。内盖 2 用热焊接或粘接固定。如图 5、图 6,在连接台阶的外圈壁面还设有一段竖直壁 36,竖直壁再与一倾斜的外圈壁面相连形成所述侧壁。

[0025] 在平台边中的一段设置为便于刮平勺子保证每勺份量一致的直边段 37。

[0026] 在本实用新型中,撕开铝箔内盖 2 后,每次使用勺子 4 后仍可将其放在平台 32 上。其中容器壳体 1 可以是任何结构,任何尺寸。扣盖 5 是由塑料或其他材料制成的。

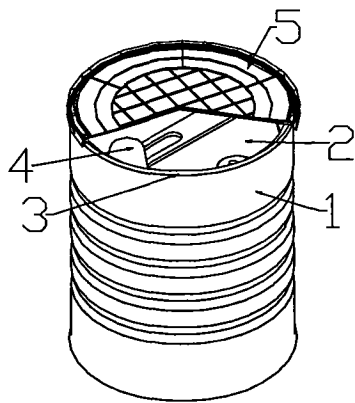


图 1

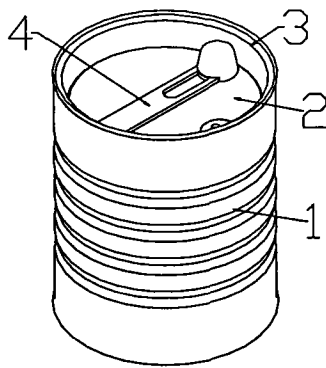


图 2

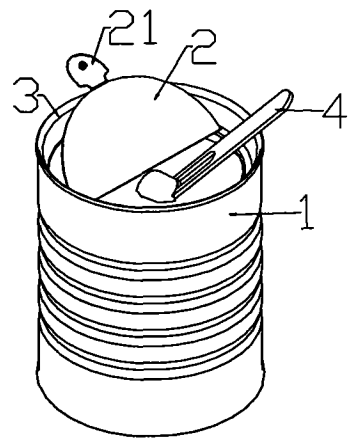


图 3

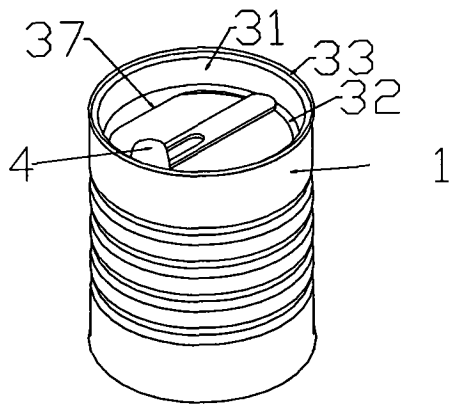


图 4

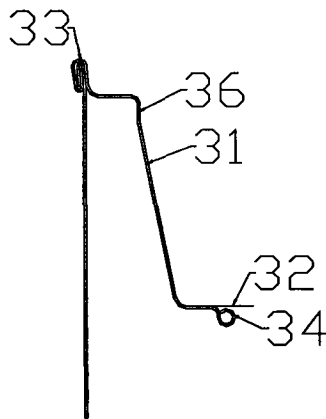


图 5

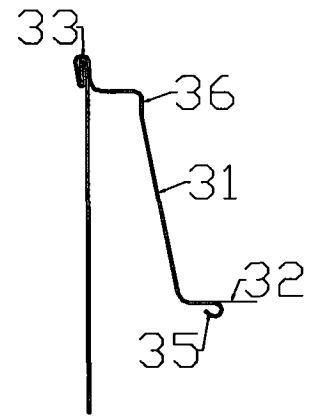


图 6

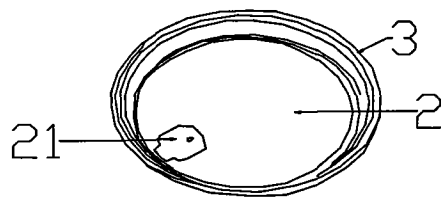


图 7