



(12)实用新型专利

(10)授权公告号 CN 211186631 U

(45)授权公告日 2020.08.07

(21)申请号 201920158180.4

(22)申请日 2019.01.28

(73)专利权人 吕梁学院

地址 033000 山西省吕梁市离石区学院路1号吕梁学院

(72)发明人 刘亚丽

(51)Int.Cl.

A47F 5/02(2006.01)

A47F 5/10(2006.01)

A47F 5/12(2006.01)

A47F 7/14(2006.01)

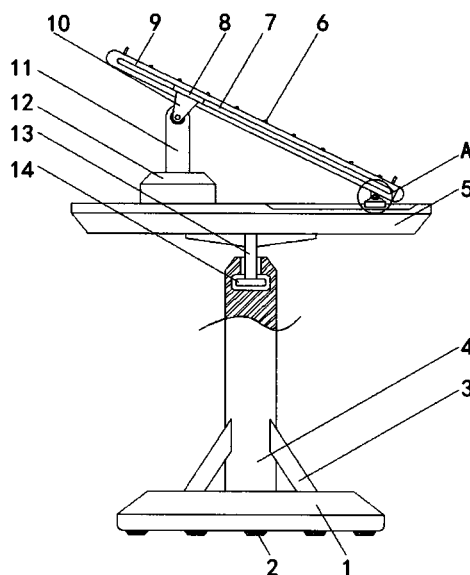
权利要求书1页 说明书3页 附图2页

(54)实用新型名称

一种用于美术学的书法作品组合式展示架

(57)摘要

本实用新型涉及展示设备技术领域,且公开了一种用于美术学的书法作品组合式展示架,包括支架底座,所述支架底座的底部均匀安装有防滑支撑垫,所述支架底座的顶部固定安装有支撑主杆,所述支架底座的顶部且位于支撑主杆的外表面固定安装有稳固支架,所述支撑主杆的顶部活动安装有旋转转向杆。该用于美术学的书法作品组合式展示架,通过设置了限位转盘,且支撑主杆的底部开设有与限位转盘和旋转转向杆相对应的限位转槽,达到了放置主座可根据使用者的需要进行不同角度旋转的效果,通过设置了延伸卡板和调节滑块组合使用,可以对设备进行不同角度的调节,有效提高了设备的机动性和灵活性。



1. 一种用于美术学的书法作品组合式展示架,包括支架底座(1),其特征在于:所述支架底座(1)的底部均匀安装有防滑支撑垫(2),所述支架底座(1)的顶部固定安装有支撑主杆(4),所述支架底座(1)的顶部且位于支撑主杆(4)的外表面固定安装有稳固支架(3),所述支撑主杆(4)的顶部活动安装有旋转转向杆(13),所述支撑主杆(4)的内部且位于旋转转向杆(13)的底部固定安装有限位转盘(14),所述旋转转向杆(13)的顶部固定安装有放置主座(5),所述放置主座(5)的顶部左侧固定安装有调节基座(12),所述调节基座(12)的顶部固定安装有调节主杆(11),所述调节主杆(11)的顶部活动安装有转向连接板(10),所述转向连接板(10)远离调节主杆(11)的一侧固定安装有限位卡板(8),所述放置主座(5)的顶部右侧开设有调节滑槽(19),所述调节滑槽(19)的内部固定安装有滑动卡接座(16),所述滑动卡接座(16)的顶部活动安装有与滑动卡接座(16)相对应的调节滑块(15),所述调节滑块(15)的底部固定安装有两个延伸卡板(17),两个所述延伸卡板(17)相对的一侧均固定安装有限位凸起(18),所述调节滑块(15)和转向连接板(10)的顶部均固定安装有放置斜板(9),所述放置斜板(9)的正面和背面均开设有与限位卡板(8)相对应的调节限位槽(7),所述放置斜板(9)的顶部固定安装有防滑凸柱(6)。

2. 根据权利要求1所述的一种用于美术学的书法作品组合式展示架,其特征在于:所述支撑主杆(4)的底部开设有与限位转盘(14)和旋转转向杆(13)相对应的限位转槽。

3. 根据权利要求1所述的一种用于美术学的书法作品组合式展示架,其特征在于:所述转向连接板(10)的内部固定安装有转向轴,且调节主杆(11)的顶部开设有与转向轴相对应的转动通孔。

4. 根据权利要求1所述的一种用于美术学的书法作品组合式展示架,其特征在于:所述放置斜板(9)的顶部且位于防滑凸柱(6)的左右两侧均固定安装有放置支撑板。

5. 根据权利要求1所述的一种用于美术学的书法作品组合式展示架,其特征在于:两个所述调节限位槽(7)的内部均固定安装有耐磨片,且耐磨片为金属铜耐磨片。

6. 根据权利要求1所述的一种用于美术学的书法作品组合式展示架,其特征在于:所述滑动卡接座(16)的左右两侧开设有与限位凸起(18)相对应的滑槽。

## 一种用于美术学的书法作品组合式展示架

### 技术领域

[0001] 本实用新型涉及展示设备技术领域,具体为一种用于美术学的书法作品组合式展示架。

### 背景技术

[0002] 美术泛指创作占有一定平面或空间,且具有可视性的艺术,美术作品在创作后可通过展示等方式公开,美术平面作品的展示方式大多是将美术平面作品挂置在墙面上,或者是通过展示架挂出,又或者是平铺在展示台上供人观赏,观赏者在观赏时需要移动才能全方位的进行观赏,不够设备运行时不够稳固。

[0003] 目前美术平面作品的展示方式大多是将美术平面作品挂置在墙面上,会在墙面上留下螺丝孔,影响墙面的完整性和美观,同时美术作品的方向确认之后不能改变,且竖直挂置的美术作品不能倾斜,限制了一些美术作品的欣赏和拍摄角度,故而提出了一种用于美术学的书法作品组合式展示架来解决上述中提出的问题。

### 实用新型内容

[0004] (一)解决的技术问题

[0005] 针对现有技术的不足,本实用新型提供了一种用于美术学的书法作品组合式展示架,具备角度可调节,方向可旋转等优点,解决了美术作品的方向确认之后不能改变,且竖直挂置的美术作品不能倾斜,限制了一些美术作品的欣赏和拍摄角度的问题。

[0006] (二)技术方案

[0007] 为实现上述角度可调节,方向可旋转的目的,本实用新型提供如下技术方案:一种用于美术学的书法作品组合式展示架,包括支架底座,所述支架底座的底部均匀安装有防滑支撑垫,所述支架底座的顶部固定安装有支撑主杆,所述支架底座的顶部且位于支撑主杆的外表面固定安装有稳固支架,所述支撑主杆的顶部活动安装有旋转转向杆,所述支撑主杆的内部且位于旋转转向杆的底部固定安装有限位转盘,所述旋转转向杆的顶部固定安装有放置主座,所述放置主座的顶部左侧固定安装有调节基座,所述调节基座的顶部固定安装有调节主杆,所述调节主杆的顶部活动安装有转向连接板,所述转向连接板远离调节主杆的一侧固定安装有限位卡板,所述放置主座的顶部右侧开设有调节滑槽,所述调节滑槽的内部固定安装有滑动卡接座,所述滑动卡接座的顶部活动安装有与滑动卡接座相对应的调节滑块,所述调节滑块的底部固定安装有两个延伸卡板,两个所述延伸卡板相对的一侧均固定安装有限位凸起,所述调节滑块和转向连接板的顶部均固定安装有放置斜板,所述放置斜板的正面和背面均开设有与限位卡板相对应的调节限位槽,所述放置斜板的顶部固定安装有防滑凸柱。

[0008] 优选的,所述支撑主杆的底部开设有与限位转盘和旋转转向杆相对应的限位转槽。

[0009] 优选的,所述转向连接板的内部固定安装有转向轴,且调节主杆的顶部开设有与

转向轴相对应的转动通孔。

[0010] 优选的,所述放置斜板的顶部且位于防滑凸柱的左右两侧均固定安装有放置支撑板。

[0011] 优选的,两个所述调节限位槽的内部均固定安装有耐磨片,且耐磨片为金属铜耐磨片。

[0012] 优选的,所述滑动卡接座的左右两侧开设有与限位凸起相对应的滑槽。

[0013] (三)有益效果

[0014] 与现有技术相比,本实用新型提供了一种用于美术学的书法作品组合式展示架,具备以下有益效果:

[0015] 1、该用于美术学的书法作品组合式展示架,通过设置了限位转盘,且支撑主杆的底部开设有与限位转盘和旋转转向杆相对应的限位转槽,达到了放置主座可根据使用者的需要进行不同角度旋转的效果,通过设置了延伸卡板和调节滑块,可以对设备进行不同角度的调节,有效提高了设备的机动性和灵活性。

[0016] 2、该用于美术学的书法作品组合式展示架,通过防滑凸柱能够有效提高展品的稳固性,且避免了设在旋转或者角度调节时展品脱落的现象,通过两个调节限位槽的内部均固定安装有耐磨片,且耐磨片为金属铜耐磨片能够有效避免设备出现磨损过度,导致的使用寿命缩短的现象,从而有效的解决了美术作品的方向确认之后不能改变,且竖直挂置的美术作品不能倾斜,限制了一些美术作品的欣赏和拍摄角度的问题。

## 附图说明

[0017] 图1为本实用新型结构示意图;

[0018] 图2为本实用新型放置主座的结构侧面剖视图;

[0019] 图3为本实用新型图1中A的结构放大示意图。

[0020] 图中:1支架底座、2防滑支撑垫、3稳固支架、4支撑主杆、5放置主座、6防滑凸柱、7调节限位槽、8限位卡板、9放置斜板、10转向连接板、11调节主杆、12调节基座、13旋转转向杆、14限位转盘、15调节滑块、16滑动卡接座、17延伸卡板、18限位凸起、19调节滑槽。

## 具体实施方式

[0021] 下面将结合本实用新型实施例中的附图,对本实用新型实施例中的技术方案进行清楚、完整地描述,显然,所描述的实施例仅仅是本实用新型一部分实施例,而不是全部的实施例。基于本实用新型中的实施例,本领域普通技术人员在没有做出创造性劳动前提下所获得的所有其他实施例,都属于本实用新型保护的范围。

[0022] 请参阅图1-3,一种用于美术学的书法作品组合式展示架,包括支架底座1,支架底座1的底部均匀安装有防滑支撑垫2,支架底座1的顶部固定安装有支撑主杆4,支架底座1的顶部且位于支撑主杆4的外表面固定安装有稳固支架3,支撑主杆4的顶部活动安装有旋转转向杆13,支撑主杆4的内部且位于旋转转向杆13的底部固定安装有限位转盘14,支撑主杆4的底部开设有与限位转盘14和旋转转向杆13相对应的限位转槽,达到了放置主座5可根据使用者的需要进行不同角度旋转的效果,旋转转向杆13的顶部固定安装有放置主座5,放置主座5的顶部左侧固定安装有调节基座12,调节基座12的顶部固定安装有调节主杆11,调节

主杆11的顶部活动安装有转向连接板10,转向连接板10的内部固定安装有转向轴,且调节主杆11的顶部开设有与转向轴相对应的转动通孔,使设备便于多角度调节可灵活转动,转向连接板10远离调节主杆11的一侧固定安装有限位卡板8,放置主座5的顶部右侧开设有调节滑槽19,调节滑槽19的内部固定安装有滑动卡接座16,滑动卡接座16的顶部活动安装有与滑动卡接座16相对应的调节滑块15,调节滑块15的底部固定安装有两个延伸卡板17,两个延伸卡板17相对的一侧均固定安装有限位凸起18,调节滑块15和转向连接板10的顶部均固定安装有放置斜板9,放置斜板9的正面和背面均开设有与限位卡板8相对应的调节限位槽7,两个调节限位槽7的内部均固定安装有耐磨片,且耐磨片为金属铜耐磨片,放置斜板9的顶部固定安装有防滑凸柱6,放置斜板9的顶部且位于防滑凸柱6的左右两侧均固定安装有放置支撑板,使展品便于安置和安装。

[0023] 综上所述,该用于美术学的书法作品组合式展示架,通过设置了限位转盘14,且支撑主杆4的底部开设有与限位转盘14和旋转转向杆13相对应的限位转槽,达到了放置主座5可根据使用者的需要进行不同角度旋转的效果,通过设置了延伸卡板17和调节滑块15,可以对设备进行不同角度的调节,有效提高了设备的机动性和灵活性。

[0024] 并且,该用于美术学的书法作品组合式展示架,通过防滑凸柱6能够有效提高展品的稳固性,且避免了设别在旋转或者角度调节时展品脱落的现象,通过两个调节限位槽7的内部均固定安装有耐磨片,且耐磨片为金属铜耐磨片能够有效避免设备出现磨损过度,导致的使用寿命缩短的现象,从而有效的解决了美术作品的方向确认之后不能改变,且竖直挂置的美术作品不能倾斜,限制了一些美术作品的欣赏和拍摄角度的问题。

[0025] 需要说明的是,术语“包括”、“包含”或者其任何其他变体意在涵盖非排他性的包含,从而使得包括一系列要素的过程、方法、物品或者设备不仅包括那些要素,而且还包括没有明确列出的其他要素,或者是还包括为这种过程、方法、物品或者设备所固有的要素。在没有更多限制的情况下,由语句“包括一个……”限定的要素,并不排除在包括所述要素的过程、方法、物品或者设备中还存在另外的相同要素。

[0026] 尽管已经示出和描述了本实用新型的实施例,对于本领域的普通技术人员而言,可以理解在不脱离本实用新型的原理和精神的情况下可以对这些实施例进行多种变化、修改、替换和变型,本实用新型的范围由所附权利要求及其等同物限定。

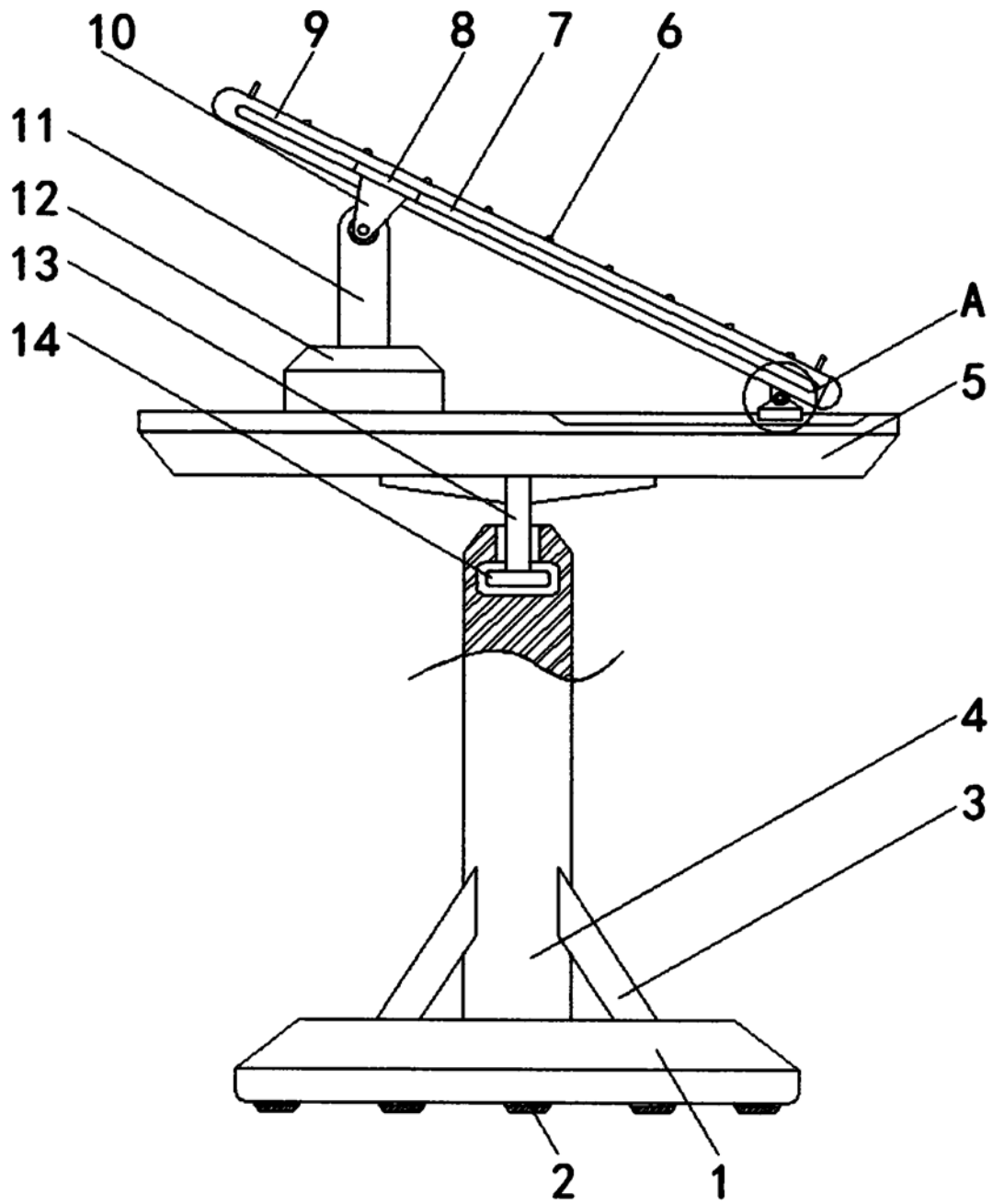


图1

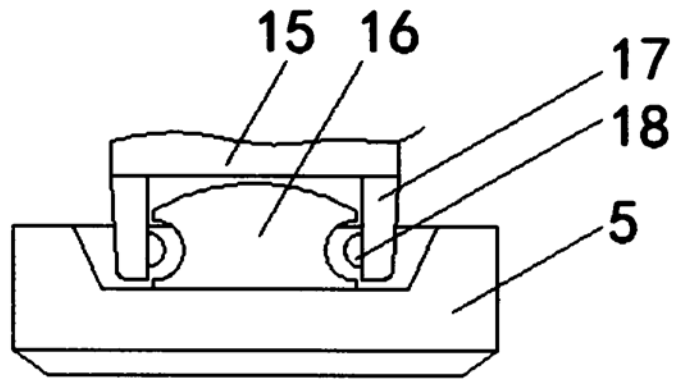


图2

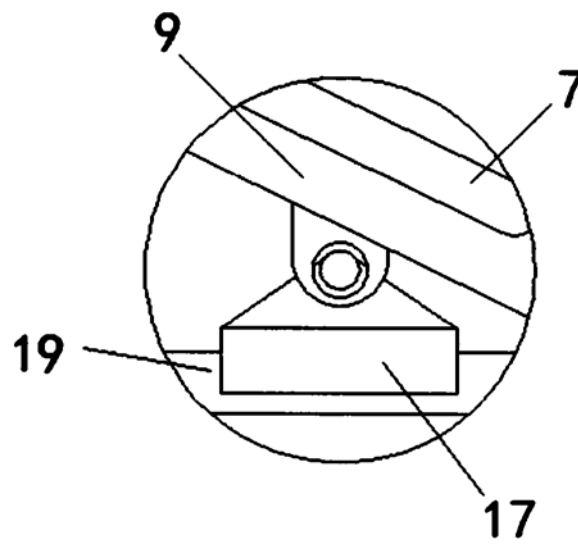


图3