



(19) 대한민국특허청(KR)  
(12) 공개특허공보(A)

(11) 공개번호 10-2008-0027092  
(43) 공개일자 2008년03월26일

(51) Int. Cl.	(71) 출원인
<i>H01L 31/042</i> (2006.01)	김송귀
(21) 출원번호 10-2006-0093232	전남 장성군 장성읍 안평리 668번지
(22) 출원일자 2006년09월21일	(72) 발명자
심사청구일자 2006년09월21일	김송귀
	전남 장성군 장성읍 안평리 668번지

전체 청구항 수 : 총 1 항

**(54) 피라미드형 태양광발전소**

**(57) 요약**

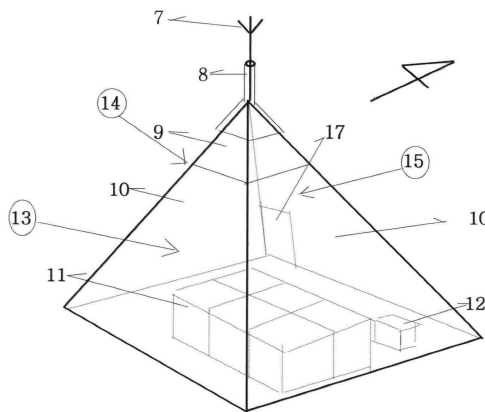
본 발명은 강풍, 폭설, 폭우, 및 지진등에 안전하며 고효율의 피라미드형 태양광발전소와 그 시스템 구축 방법에 관한 것이다.

중전의 태양광발전은 태양전지 모듈을 부착한 평판형 태양전지판을 남쪽으로 기울여 대부분 고정시키거나 태양을 따라 회전되도록 설치하고 있으나 전자는 고정되어 있어서 수시로 변하는 태양의 고도에 적응하지 못해 아침이나 저녁때는 햇빛을 비스듬히 받아 발전효율이 떨어지고 후자는 섭동부가 있어 전력이 소모되고 고장이 잦으며 수시 주유등의 관리가 필요하고 강풍이나 폭설에 취약한 단점이 있었다.

본 발명은 구조물 중 가장 안전하다고 알려진 피라미드(Pyramid)형의 북쪽 길면을 제외한 모든 안팎면에 태양전지 모듈을 부착한 태양전지판을 설치하여 온종일 고효율로 발전되는 전력을 스토리지 배터리(storage battery)에 저장하여 인버터를 거쳐 계통 연계하여 송전하여 전력을 공급하는데 그 시스템 구축방법은 정사각형을 점선으로 그리고 4개의 정삼각형의 태양전지판의 밑변을 점선으로 그린 정사각형의 각변에 맞추어 권선기나 크레인으로 일으켜 세워 꼭지점을 모으면 피라미드형 태양광 발전소(도2)가 구축되는데 각 면은 지면과 모두 45도 각도가 되며 꼭지에는 피뢰침(7)을 설치하여 낙뢰에 대비하며 내부에는 스토리지 배터리와 인버터, 제어판, 승압 변압기등을 설치하여 송전하며 북쪽면에는 출입문을 설치하여 출입할 수 있도록 한다. 또 이웃하는 태양전지판은 조립식으로 결속밴드와 체결나사(16)로 체결하고 와이어로푸와 조임쇠 및 지지봉으로 견고하게 고정시킨 본 피라미드형 태양광발전소는 야간에는 내측 중심부에 전등을 켜 증폭 발전이 가능토록 하고 또 직사각형에 맞추는 변형된 2가지 타입으로도 구축할 수 있다.

본 발명은 온종일 거의 햇빛을 수직으로 받아 발전효율이 매우 높고 내후성이 강한 특성을 갖는 피라미드형 태양광발전소와 그 시스템 구축방법

**대표도 - 도2**



**특허청구의 범위**

**청구항 1**

본 발명은 고효율의 태양광발전을 하기 위해 피라미드형 구조물 안팎에 태양전지모듈을 부착하여 태양의 고도에 관계없이 태양전지판이 온종일 거의 수직으로 빛을 받아 발전을 할 수 있는 피라미드형 태양광발전소와 그 시스템구축방법에 관한 것이다.

먼저 태양광발전소를 위치시킬 장소에 사각형을 그리고 각 변에 맞추어 비철금속 재질로 된 정삼각형 풀 또는 사다리꼴과 직사각형 풀의 프레임 안팎에 가볍고 질긴 FRP판을 붙이고 북쪽 걸면을 제외한 안팎 모든면 위에 태양전지모듈(10)을 부착하여 4매의 프레임 밑변이 먼저 그려놓은 사각형 각변에 맞추어 권선기나 크레인 으로 일으켜 세워 꼭지점을 모으면 피라미드형 태양광발전소가 되며 위쪽 일면에 피뢰침(7)을 설치하고 내측에는 스토리지배터리((11)와 인버터(12), 승압변압기, 제어판등을 위치시켜 발전된 전력을 바로 이용하거나 축 전하였다가 계통연계시켜 승압하여 먼곳에 전력 수송도 하는 시스템으로 이웃하는 태양전지판은 결속밴드와 체결나사(16)로 견고하게 고정하고 각각의 면판은 지지봉과 와이어로푸와 조임쇠로 고정하고 내부출입은 북 쪽면에 착설한 출입문(17)을 통해 출입하는데 조립식이기 때문에 부품의 운반과 시공 및 이설이 용이하며 강 풍과 폭설 지진등에 강하며 섭동부가 없어 주유등 관리가 필요없는 고 효율로 발전을 할 수 있는 것을 특징 으로 한 피라미드형 태양광 발전소.

**명세서**

**발명의 상세한 설명**

**발명의 목적**

**발명이 속하는 기술 및 그 분야의 종래기술**

- <14> 본 발명은 태양광발전이 고효율 발전을 하고 태양전지판이 강풍이나 폭설 폭우, 지진등에 안전하게 설치 되어 발전된 전력을 이용하거나 멀리 송전하기 위한 목적으로 개발한 것이다.
- <15> 최근 태양광발전은 반도체형 태양전지(Solar cell)나 유기염료형 태양전지를 직렬 또는 병렬로 이은 태양전지 모듈을 직사각형 프레임에 부착시킨 평판 위에 붙이고 남쪽을 향해 지면과 45도 각도를 유지토록 고정 설치 하거나 센서에 의해 태양을 따라 태양전지판이 회전하도록 설치하고 있으나 전자는 남쪽만을 향해 고정되어 있기 때문에 수시로 변하는 태양의 고도와 방향에 의해 발전효율이 떨어지고, 특히 아침과 저녁때 약 4시간 동안 햇빛이 비스듬히 비취(3) (5) 발전효율이 최하로 떨어지며 후자는 섭동부가 있어 전력이 소모되고 주기적 으로 주유등 관리를 해야하며 강풍이나 폭설 및 지진등에 취약한 문제점이 있었다.

**발명이 이루고자 하는 기술적 과제**

- <16> 태양광 발전은 태양전지판과 햇빛이 이루는 각이 90도 일때 최고효율이 되고 평행 즉 0도 일때가 최소가 되는 데 태양은 하루 또는 계절에 따라 고도와 위치가 수시로 변하므로 평균하여 최고효율이 되게 하려면 태양전 지판이 지면과 45도를 유지해야하고 강풍, 지진에 안전해야 하며 폭설이 쌓일때 눈의 중량에 안전해야 하는 등 의 과제가 대두 된다.
- <17> 이와 같은 기술적 과제는 피라미드형 태양광 발전시스템으로 모두 해결될 수 있다.

**발명의 구성 및 작용**

- <18> 본 발명은 위의 과제를 해결하기 위해 고대 문명의 발상지였던 에집트인들이
- <19> 모든 구조물중 강풍, 폭설, 폭우, 지진등에 가장 안전하다고 고안해 낸 피라미드(Pyramid)는 동서남북 4면이 있 고 무게중심이 밑에 있어 강풍에 잘 견디며 각면은 지면과 45도 각도를 이루고 있어 피라미드형 구조물의 북 쪽면의 외측면을 제외한 각면 안팎에 태양전지 모듈을 부착하면 내후성이 강하고 온종일 최고 효율로 발전할 수 있으며 야간에는 내측 중심부에 전등을 켜 증폭 발전할 수 있는데 더욱 효율을 높이기 위해 다음과 같은 여러 방법이 모색된다.

- <20> 이하 첨부도면에 의해 설명하면 다음과 같다.
- <21> 피라미드형 구조물은 도 6과 같이 정사각형 점선을 그리고 그 각변에 정삼각형
- <22> 4개의 밑변을 각각 맞추어 일으켜 세워 꼭지점을 모으면 피라미드형 구조물(도7)이 되고 각면은 지면과 45도가 된다.
- <23> 이와 같은 방법으로 정사각형 점선을 지면위에 그려놓고 알루미늄 샤시나 STS(스테인레스스틸) 같은 녹슬지 않는 비철금속 재질로 도3-a와 같은 정삼각형 프레임을 만들고 그 안팎에 부도체인 FRP같은 가볍고 질긴 평판을 붙이고 그 위에 태양전지모듈을 부착하고 권선기나 크레인으로 일으켜 세우면 피라미드형 태양광발전소가 되고 꼭지점에는 피뢰침(7)을 착설하고 내부에는 스토리지 배터리(11)와 인버터(12), 제어판, 승압변압기등을 위치시켜 발전된 전력을 직접 이용하거나 멀리 수송(송전) 하기도 한다(도 2),
- <24> 또 위의 1/3 면(9)은 광고판으로 활용하는데 이와 같은 유형은 소규모인 소형(1kw급)과 중형(10kw급)에 해당하며 대형(100kw급)과 초대형(MW:메가와트급)은 도4와 같이 직사각형을 건립 위치에 그리고 도3-b와 같이 정삼각형 꼭지점에서 1/3을 절사한 북쪽 외측면을 제외한 4매의 사다리꼴 프레임 안팎과 덮개판 안팎에도 FRP판을 붙이고 그 위에 태양전지모듈을 붙여 직사각형 각변에 맞추어 권선기나 크레인으로 일으켜 세우면 도4와 같은 유형의 초대형 피라미드형 구조물이 되는데 덮개판은 남쪽으로 약 30도 정도 기울여 설치하고 더욱 발전효율을 높이기 위해 남쪽면과 북쪽면은 지면과 45도를 유지토록 하고 동쪽면과 서쪽면은 대략 70도를 유지토록 하여 태양의 고도가 낮은 아침과 저녁때도 거의 빛을 수직으로 받도록 하고 면의 넓이는 동쪽면,서쪽면,남쪽면, 북쪽면이 3:3:5:5의 비율로 건립한다.
- <25> 이것은 태양의 비추는 시간비율에 맞춰 태양전지모듈의 절략과 효율의 극대화를 기하기 위함이다.
- <26> 또 태양전지모듈을 고밀도로 착설 하기 위해서는 도5와 같이 직사각형 각변에 도3-c와 같은 직사각형 프레임 안팎에 FRP판을 붙이고 그 위에 태양전지모듈을 착설한 태양전지판밑변을 맞추어 일으켜 세우면 고효율로 발전을 할수 있는 피라미드형 태양광 발전소가 된다.
- <27> 이때도 도3-b와 같이 북쪽 외측면을 제외한 각면 안팎과 덮개판 내외측에도 태양전지모듈을 부착한다.
- <28> 본 발명의 모든 유형은 조립식으로 하고 이웃하는 면은 결속 밴드와 체결나사(16), 지지봉 및 와이어로푸와 조임쇠로 견고하게 조립한다.
- <29>

**발명의 효과**

- <30> 위와 같이 구성된 본 발명의 태양광 발전소는 지붕,옥상, 비옥하지못한 논밭, 해변가, 산기슭, 제방위,고수부지,산의 정상, 강의 제방사이의 하상위등에
- <31> 설치할수 있어 국토이용의 효율화를 기할 수 있고 태양의 고도와 위치에 관계없이 온종일 거의 90도로 햇빛을 태양전지판이 받기 때문에 발전효율이 매우 높고 강풍이 불면 바람이 면을 따라 스치면서 위로 올라 갈때 밑으로 압박하므로 넘어지지 않으며 아침이나 저녁때도 햇빛을 거의 수직으로 받아 고효율로 발전할 수 있고 폭설이나 먼지는 경사가 급하기 때문에 쌓이지 안해 안전하며 조립식이기 때문에 부품의 운송 및 설치와 이설이 용이하여 매우 경제적이며 야간에는 내부 중앙부에 전등을 켜면 증폭발전이 가능하다,
- <32> 예를 들면 내부 중심부분에 100W전등을 켜면 전등 주위의 5면의 모든 태양전지들이 광전효과 (Photo electric effect)에 의해 일제히 발전을 하기 때문에 130W 정도의 증폭 발전이 가능하다.
- <33> 본 발명은 위와 같은 여러 기능으로 화력발전소나 원자력 발전소와 같이 공해를발생 시키지 않으며 건립공사기간이 매우 짧으며 섭동부가 없어 주유등 관리할 필요가 없고 한번 설치로 영구히 고효율의 청정 에너지를 얻는 효과가 있다

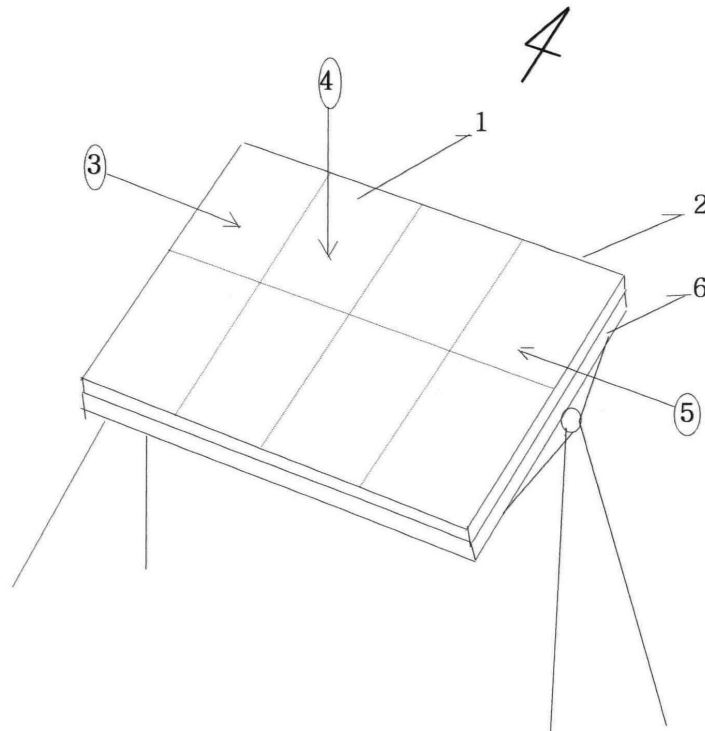
**도면의 간단한 설명**

- <1> 도1은 남쪽 방향으로 고정 설치된 종전의 태양전지판을 보인 예시도
- <2> 도2는 본 발명의 피라미드형 태양광발전소를 예시한 내부투시도
- <3> 도3-a는 본 발명의 전단계인 정삼각형틀 프레임을 보인 예시도

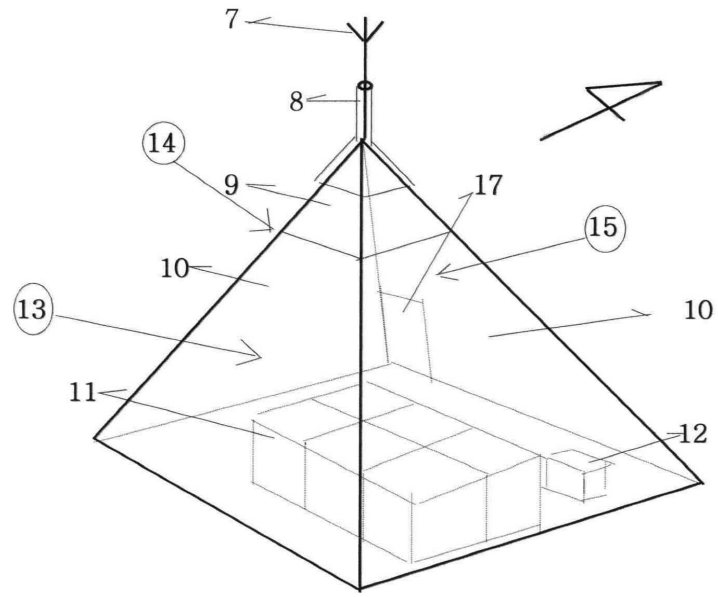
- <4> 도3-b는 본 발명의 전단계인 사다리꼴 프레임을 보인 예시도
- <5> 도3-c는 본 발명의 전단계인 직사각형꼴 프레임을 보인 예시도
- <6> 도4는 본 발명의 대형 및 초대형급 피라미드형 태양광발전소를 보인 예시도
- <7> 도5는 태양전지모듈을 고밀도로 설치하기 위한 본 발명의 피라미드형 태양광 발전소를 보인 예시도
- <8> 도6은 피라미드형 구조물을 구축하는 방법을 보인 예시도
- <9> 도7은 도6의 방법으로 구축된 구조물을 보인 예시도
- <10> 도7은 도6의 방법으로 구축된 구조물을 보인 예시도
- <11> < 도면의 주요부분에 대한 부호설명 >
- <12> 1: 태양전지 모듈 2: 태양전지판 3,14:석양때의 햇빛방향, 4,13:정오때의 햇빛방향, 5,15: 일출때의 햇빛 방향 6:프레임 8: 피뢰침 지지용첵 , 9:광고판으로 이용되는 면 10: 태양전지 모듈 11:스토리지 밧 테리 12: 인버터
- <13> 16: 결속밴드/체결나사 17: 북쪽면의 출입문 18:남쪽을 향한 산

**도면**

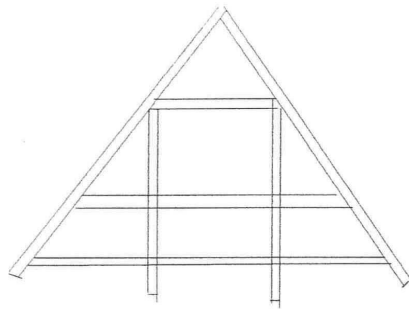
**도면1**



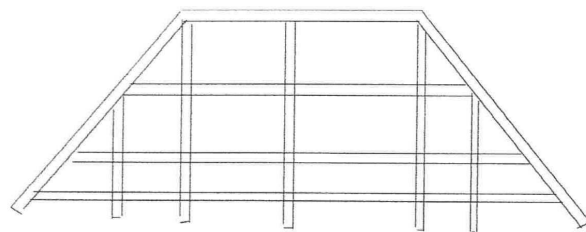
도면2



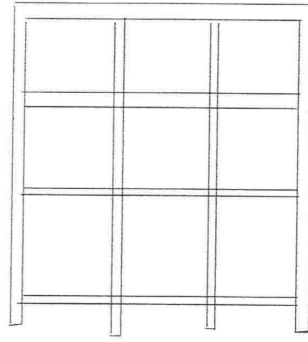
도면3a



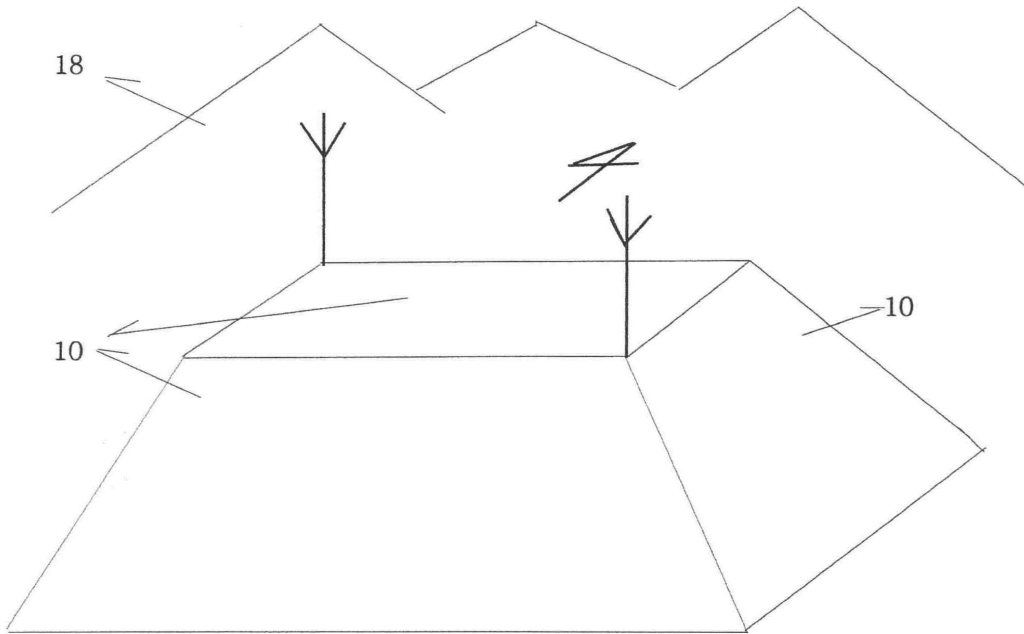
도면3b



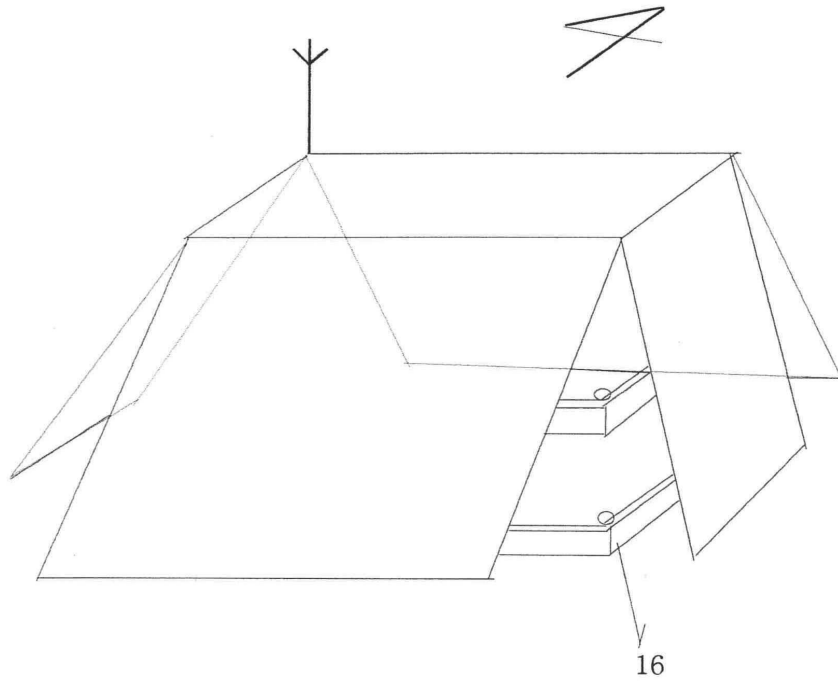
도면3c



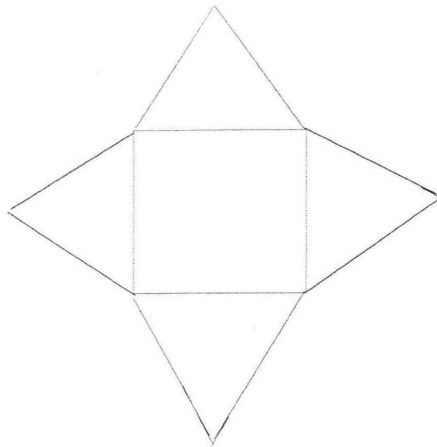
도면4



도면5



도면6



도면7

