



(19) 대한민국특허청(KR)
(12) 공개특허공보(A)

(11) 공개번호 10-2022-0034603
(43) 공개일자 2022년03월18일

(51) 국제특허분류(Int. Cl.)
F25D 23/10 (2006.01) F25D 23/06 (2006.01)
F25D 25/02 (2006.01)
(52) CPC특허분류
F25D 23/10 (2013.01)
F25D 23/065 (2013.01)
(21) 출원번호 10-2020-0117188
(22) 출원일자 2020년09월11일
심사청구일자 없음

(71) 출원인
엘지전자 주식회사
서울특별시 영등포구 여의대로 128 (여의도동)
(72) 발명자
임현애
서울특별시 금천구 가산디지털1로 51 LG전자 특허센터
강대길
서울특별시 금천구 가산디지털1로 51 LG전자 특허센터
(74) 대리인
허용복

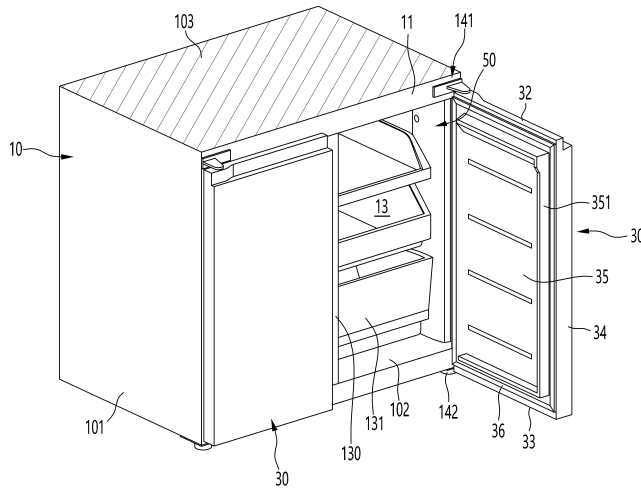
전체 청구항 수 : 총 20 항

(54) 발명의 명칭 **냉장고**

(57) 요약

본 발명의 실시 예에 의한 냉장고는, 외관을 형성하는 아웃 케이스, 저장 공간을 형성하는 이너 케이스, 아웃 케이스와 이너 케이스의 결합에 의해 형성되는 사이 공간에 채워지는 단열재를 포함하는 캐비닛; 상기 저장 공간에 인출입 가능하게 배치되는 수납부재; 상기 캐비닛에 회전 가능하게 장착되며, 상기 저장 공간을 개폐하는 도어; 상기 저장 공간의 좌우 양측면 중, 상기 도어의 회전축과 가까운 일측면에 구비되는 사이드 커버;를 포함하며, 상기 사이드 커버는, 상기 저장 공간의 전단을 따라 연장되며, 상기 도어가 닫힌 상태에서 상기 도어의 후면과 이너 케이스의 사이에 위치되는 것을 특징으로 한다.

대표도 - 도3



(52) CPC특허분류

F25D 23/067 (2013.01)

F25D 25/025 (2013.01)

F25D 2201/10 (2013.01)

명세서

청구범위

청구항 1

외관을 형성하는 아웃 케이스, 저장 공간을 형성하는 이너 케이스, 아웃 케이스와 이너 케이스의 결합에 의해 형성되는 사이 공간에 채워지는 단열재를 포함하는 캐비닛;

상기 저장 공간에 인출입 가능하게 배치되는 수납부재;

상기 캐비닛에 회전 가능하게 장착되며, 상기 저장 공간을 개폐하는 도어;

상기 저장 공간의 좌우 양측면 중, 상기 도어의 회전축과 가까운 일측면에 구비되는 사이드 커버;를 포함하며,

상기 사이드 커버는,

상기 저장 공간의 전단을 따라 연장되며,

상기 도어가 닫힌 상태에서 상기 도어의 후면과 이너 케이스의 사이에 위치되는 냉장고.

청구항 2

제 1 항에 있어서,

상기 도어는,

상기 도어 전면을 형성하는 아웃 케이스;

상기 도어 후면을 형성하는 도어 라이너; 및

상기 아웃 케이스와 도어 라이너의 사이에 구비되는 도어 단열재를 포함하며,

상기 도어 라이너에는 상기 사이드 커버와 대응하는 일측단을 제외한 나머지 둘레를 따라 돌출되며, 상기 저장 공간의 내측으로 삽입되는 도어 다이크가 더 형성되는 냉장고.

청구항 3

제 2 항에 있어서,

상기 도어가 닫힌 상태에서,

상기 도어 다이크의 돌출된 단부는 상기 사이드 커버의 전단보다 더 후방에 위치되는 냉장고.

청구항 4

제 2 항에 있어서,

상기 도어 다이크는,

상기 도어의 상부를 따라 돌출되며, 상기 저장 공간의 상면과 오버랩 되도록 삽입되는 어퍼 파트;

상기 도어의 하부를 따라 돌출되며, 상기 저장 공간의 하면과 오버랩 되도록 삽입되는 로어 파트;

상기 어퍼 파트와 로어 파트의 단부를 따라 연장되며, 상기 사이드 커버가 장착된 면과 마주보는 상기 저장 공간의 측면과 오버랩 되도록 삽입되는 사이드 파트를 포함하는 냉장고.

청구항 5

제 4 항에 있어서,
상기 사이드 커버는,
상기 도어가 닫힌 상태에서 상기 어퍼 파트 및 로어 파트의 단부와 상기 이너 케이스의 사이에 배치되는
냉장고.

청구항 6

제 4 항에 있어서,
상기 도어가 개방된 상태에서 상기 수납부재는 상기 어퍼 파트와 로어 파트의 사이로 인출입되는 냉장고.

청구항 7

제 6 항에 있어서,
상기 어퍼 파트와 로어 파트는 상기 수납부재의 측단보다 더 내측으로 돌출되는 냉장고.

청구항 8

제 1 항에 있어서,
상기 사이드 커버는 상기 수납부재의 측면보다 더 외측에 위치되어 상기 수납부재의 인출입시 간섭되지 않는 냉
장고.

청구항 9

제 1 항에 있어서,
상기 사이드 커버는 상기 저장 공간의 상단에서 하단까지 연장되는 냉장고.

청구항 10

제 1 항에 있어서,
상기 이너 케이스의 측면 전단에는, 전방으로 갈수록 아웃 케이스와 가까워지도록 기울어지는 경사면이 형성되
는 냉장고.

청구항 11

제 10 항에 있어서,
상기 사이드 커버는 상기 경사면을 차폐하도록 형성되는 냉장고.

청구항 12

제 2 항에 있어서,

상기 도어는 개방된 상태에서 상기 아웃 케이스의 측면보다 더 돌출되지 않는 각도까지 개방되는 냉장고.

청구항 13

제 12 항에 있어서,

상기 도어가 완전히 개방된 상태에서,

상기 도어 다이크는 상기 사이드 커버보다 더 내측으로 돌출되는 냉장고.

청구항 14

제 13 항에 있어서,

상기 도어 후면은 상기 수납부재의 외측면 보다 더 외측에 위치되는 냉장고.

청구항 15

제 1 항에 있어서,

상기 사이드 커버는,

상기 저장 공간의 내측을 향하는 면을 형성하는 커버면과;

상기 커버면의 둘레를 따라서 연장되며, 연장된 단부가 상기 이너 케이스와 접하여 상기 커버면과 이너 케이스 사이에 공간을 형성하는 테두리를 포함하는 냉장고.

청구항 16

제 15 항에 있어서,

상기 공간에는 커버 단열재가 구비되는 냉장고.

청구항 17

제 15 항에 있어서,

상기 공간에는 상기 공간과 대응하는 형상으로 형성되며, 축냉제가 채워진 축냉 부재가 장착되는 냉장고.

청구항 18

제 15 항에 있어서,

상기 커버면은,

상기 이너 케이스와 나란하게 연장되는 리어 파트와,

상기 리어 파트에서 상기 이너 케이스의 전단까지 연장되며, 전방으로 연장될 수록 상기 아웃 케이스와 가까워 지도록 경사진 프론트 파트를 포함하는 냉장고.

청구항 19

제 15 항에 있어서,

상기 테두리는 후면보다 전면의 폭이 더 크게 형성되는 냉장고.

청구항 20

제 15 항에 있어서,

상기 저장 공간의 내측면에는 상기 수납부재를 좌우 양측에서 지지하며, 상기 수납부재의 인출입을 안내하는 가이드부재를 포함하며,

상기 사이드 커버는 상기 가이드부재와 연결되는 냉장고.

발명의 설명

기술 분야

[0001] 본 발명은 냉장고에 관한 것이다.

배경 기술

[0002] 일반적으로 냉장고는 냉장고 도어에 의해 차폐되는 내부의 저장 공간에 음식물을 저온 저장할 수 있도록 하는 가전 기기로서, 냉동사이클을 순환하는 냉매와의 열교환을 통해 발생하는 냉기를 이용하여 저장 공간의 내부를 냉각함으로써 저장된 음식물들을 최적 상태로 보관할 수 있도록 구성된다.

[0003] 이와 같은, 냉장고는 식생활의 변화 및 제품의 고급화의 추세에 따라 점차 대형화, 다기능화되고 있는 추세이며, 사용자의 편의를 고려한 다양한 구조 및 편의장치를 구비한 냉장고가 출시되고 있다.

[0004] 그리고, 냉장고가 배치되는 환경 또는 주위의 가구 또는 가전 제품과의 조화를 위해서 상기 냉장고의 도어 전면의 외관을 다양하게 하는 구조들이 개방되고 있다. 그리고, 상기 냉장고는 가구 또는 가전 제품과 함께 조합되어 빌트인 타입으로 벽면을 구성하도록 이루어질 수도 있다.

[0005] 일반적인 냉장고 도어의 경우 빌트인 구조 또는 다른 가전 제품과 연속 배치되는 구조에서는 냉장고 도어의 개폐시 인접 배치되는 가구 또는 인접 배치되는 냉장고와 같은 가전제품들과 도어의 간섭이 발생할 수 있다.

[0006] 이러한 문제를 방지하기 위해서, 대한민국공개특허 제10-2004-0049683호에는 캐비닛과 도어를 연결하는 멀티 링크 타입의 힌지가 구비되어, 인접하는 벽면과 가구 또는 가전 제품과 간섭되지 않으면서 도어가 완전히 개방될 수 있는 냉장고가 개시되어 있다.

[0007] 하지만, 이와 같은 냉장고의 경우 힌지가 복잡한 구조를 가지게 되고 그로 인한 부피의 증가로 도어 사이 간격이 커지는 문제가 있으며, 또한 도어의 과도한 개방으로 인한 냉기의 과도한 누설의 문제, 멀티 링크 구조의 힌지 사이에 사용자의 손가락이나 물건이 끼게 되어 안전상의 문제가 발생하는 문제가 있다.

발명의 내용

해결하려는 과제

[0008] 본 발명의 실시 예는 냉장고의 수납부재 인출입을 개선하고 동시에 냉기 누설을 방지할 수 있는 냉장고를 제공하는 것을 목적으로 한다.

[0009] 본 발명의 실시 예는 캐비닛과 도어 사이의 냉기 누설을 방지하여 소비전력을 향상시킬 수 있는 냉장고를 제공하는 것을 목적으로 한다.

[0010] 본 발명의 실시 예는 단일 성능의 저하를 방지하여 냉각 성능을 유지할 수 있는 냉장고를 제공하는 것을 목적으로 한다.

과제의 해결 수단

[0011] 본 발명의 실시 예에 의한 냉장고는, 외관을 형성하는 아웃 케이스, 저장 공간을 형성하는 이너 케이스, 아웃

케이스와 이너 케이스의 결합에 의해 형성되는 사이 공간에 채워지는 단열재를 포함하는 캐비닛; 상기 저장 공간에 인출입 가능하게 배치되는 수납부재; 상기 캐비닛에 회전 가능하게 장착되며, 상기 저장 공간을 개폐하는 도어; 상기 저장 공간의 좌우 양측면 중, 상기 도어의 회전축과 가까운 일측면에 구비되는 사이드 커버;를 포함하며, 상기 사이드 커버는, 상기 저장 공간의 전단을 따라 연장되며, 상기 도어가 닫힌 상태에서 상기 도어의 후면과 이너 케이스의 사이에 위치될 수 있다.

- [0012] 상기 도어는, 상기 도어 전면을 형성하는 아웃 케이스; 상기 도어 후면을 형성하는 도어 라이너; 및 상기 아웃 케이스와 도어 라이너의 사이에 구비되는 도어 단열재를 포함하며, 상기 도어 라이너에는 상기 사이드 커버와 대응하는 일측단을 제외한 나머지 둘레를 따라 돌출되며, 상기 저장 공간의 내측으로 삽입되는 도어 다이크가 더 형성될 수 있다.
- [0013] 상기 도어가 닫힌 상태에서, 상기 도어 다이크의 돌출된 단부는 상기 사이드 커버의 전단보다 더 후방에 위치될 수 있다.
- [0014] 상기 도어 다이크는, 상기 도어의 상부를 따라 돌출되며, 상기 저장 공간의 상면과 오버랩 되도록 삽입되는 어퍼 파트; 상기 도어의 하부를 따라 돌출되며, 상기 저장 공간의 하면과 오버랩 되도록 삽입되는 로어 파트; 상기 어퍼 파트와 로어 파트의 단부를 따라 연장되며, 상기 사이드 커버가 장착된 면과 마주보는 상기 저장 공간의 측면과 오버랩 되도록 삽입되는 사이드 파트를 포함할 수 있다.
- [0015] 상기 사이드 커버는, 상기 도어가 닫힌 상태에서 상기 어퍼 파트 및 로어 파트의 단부와 상기 이너 케이스의 사이에 배치될 수 있다.
- [0016] 상기 도어가 개방된 상태에서 상기 수납부재는 상기 어퍼 파트와 로어 파트의 사이로 인출입될 수 있다.
- [0017] 상기 어퍼 파트와 로어 파트는 상기 수납부재의 측면보다 더 내측으로 돌출될 수 있다.
- [0018] 상기 사이드 커버는 상기 수납부재의 측면보다 더 외측에 위치되어 상기 수납부재의 인출입시 간섭되지 않을 수 있다.
- [0019] 상기 사이드 커버는 상기 저장 공간의 상단에서 하단까지 연장될 수 있다.
- [0020] 상기 이너 케이스의 측면 전단에는, 전방으로 갈수록 아웃 케이스와 가까워지도록 기울어지는 경사면이 형성될 수 있다.
- [0021] 상기 사이드 커버는 상기 경사면을 차폐하도록 형성될 수 있다.
- [0022] 상기 도어는 개방된 상태에서 상기 아웃 케이스의 측면보다 더 돌출되지 않는 각도까지 개방될 수 있다.
- [0023] 상기 도어가 완전히 개방된 상태에서, 상기 도어 다이크는 상기 사이드 커버보다 더 내측으로 돌출될 수 있다.
- [0024] 상기 도어 후면은 상기 수납부재의 외측면 보다 더 외측에 위치될 수 있다.
- [0025] 상기 사이드 커버는, 상기 저장 공간의 내측을 향하는 면을 형성하는 커버면과; 상기 커버면의 둘레를 따라서 연장되며, 연장된 단부가 상기 이너 케이스와 접하여 상기 커버면과 이너 케이스 사이에 공간을 형성하는 테두리를 포함할 수 있다.
- [0026] 상기 공간에는 커버 단열재가 구비될 수 있다.
- [0027] 상기 공간에는 상기 공간과 대응하는 형상으로 형성되며, 축냉제가 채워진 축냉 부재가 장착될 수 있다.
- [0028] 상기 커버면은, 상기 이너 케이스와 나란하게 연장되는 리어 파트와, 상기 리어 파트에서 상기 이너 케이스의 전단까지 연장되며, 전방으로 연장될 수록 상기 아웃 케이스와 가까워지도록 경사진 프론트 파트를 포함할 수 있다.
- [0029] 상기 테두리는 후면보다 전면의 폭이 더 크게 형성될 수 있다.
- [0030] 상기 저장 공간의 내측면에는 상기 수납부재를 좌우 양측에서 지지하며, 상기 수납부재의 인출입을 안내하는 가이드부재를 포함하며, 상기 사이드 커버는 상기 가이드부재와 연결될 수 있다.

발명의 효과

- [0031] 제안되는 실시 예에 따른 냉장고에서는 다음과 같은 효과를 기대할 수 있다.

- [0032] 본 발명의 실시 예에 의한 냉장고는, 상기 냉장고가 빌트인 설치되거나 가구 또는 가전제품이 인접 배치된 상태에서 상기 도어를 개방하여 상기 수납부재를 인출입 할 수 있다. 상기 수납부재의 인출입시 상기 도어와의 간섭을 방지하기 위해 상기 도어의 둘레중 상기 도어의 회전축과 인접한 측단에는 도어 다이크가 형성되지 않게 되며, 따라서 상기 수납부재는 상기 도어가 설정 각도만큼 개방된 상태에서 간섭되지 않고 인출입 될 수 있게 된다.
- [0033] 상기 도어가 닫힌 상태에서 상기 저장 공간의 좌우 양측면 중 상기 도어의 회전축과 인접하는 일측면에는 사이드 커버가 형성될 수 있다. 그리고, 상기 사이드 커버는 상기 도어가 닫힌 상태에서 상기 도어의 후면과 인접 배치되어 상기 도어 다이크가 생략된 일측단에서의 냉기 누설을 방지할 수 있는 이점이 있다.
- [0034] 즉, 상기 수납부재의 인출입을 원활하게 하면서도 동시에 상기 저장 공간 내부의 냉기가 누설되는 것을 효과적으로 방지할 수 있다.
- [0035] 그리고, 상기 도어가 닫힌 상태에서, 상기 저장 공간의 상단과 하단 그리고 좌우 양측단 중 일측단은 상기 도어 다이크에 의해 냉기 누설을 방지하고, 상기 저장 공간의 좌우 양측단 중 다른 일측단은 상기 사이드 커버에 의해 냉기 누설을 방지할 수 있도록 한다.
- [0036] 따라서, 상기 도어가 닫힌 상태에서 상기 도어의 둘레를 통해 냉기의 누설 도는 전도에 의해 냉각 성능이 저하되는 것을 방지할 수 있으며, 결국 냉장고의 소비 전력을 향상시킬 수 있게 된다.
- [0037] 그리고, 상기 사이드 커버는 상기 이너 케이스에 결합되는 구조를 가지며, 동시에 상기 가이드부재와 결합되는 구조를 가짐으로써 상기 사이드 커버가 견고하게 고정된 상태를 유지할 수 있는 이점이 있다.
- [0038] 그리고, 상기 사이드 커버가 장착되어 형성되는 상기 사이드 커버와 상기 이너 케이스의 사이 공간에 커버 단열재가 구비될 수 있으며, 상기 커버 단열재에 의해서 단열이 취약한 상기 도어의 힌지축과 인접한 상기 저장 공간의 단부에서의 단열 성능을 보다 향상시킬 수 있는 이점이 있다.
- [0039] 그리고, 상기 사이드 커버가 장착되어 형성되는 상기 사이드 커버와 상기 이너 케이스의 사이 공간에 축열부재가 구비될 수 있으며, 상기 축열부재에 의해서 상기 저장 공간의 냉각 성능을 한 층더 향상시킬 수 있으며, 외기가 전도되어 상기 저장 공간의 온도에 영향을 주는 것을 방지할 수 있다.

도면의 간단한 설명

- [0040] 도 1은 본 발명의 실시 예에 의한 냉장고가 설치된 모습을 보인 사시도이다.
- 도 2는 상기 냉장고의 사시도이다.
- 도 3은 상기 냉장고의 도어가 개방된 절개 사시도이다.
- 도 4는 도3의 상태에서 수납부재가 인출된 모습을 보인 절개 사시도이다.
- 도 5는 상기 도어의 후면을 보인 사시도이다.
- 도 6은 본 발명의 실시 예에 의한 사이드 커버가 장착된 모습을 보인 사시도이다.
- 도 7은 상기 사이드 커버가 분리된 분해 사시도이다.
- 도 8은 상기 사이드 커버와 가이드부재가 결합된 모습을 보인 사시도이다.
- 도 9는 상기 사이드 커버와 가이드부재가 분리된 분해 사시도이다.
- 도 10은 도1의 X-X' 단면도이다.
- 도 11은 도 10의 상태에서 상기 도어가 개방된 단면도이다.
- 도 12는 도 11의 상태에서 상기 수납부재가 인출된 단면도이다.
- 도 13은 도 12의 A부 확대 도이다.
- 도 14는 본 발명의 다른 실시 예에 의한 상기 사이드 커버가 장착된 모습을 보인 단면도이다.
- 도 15는 본 발명의 또 다른 실시 예에 의한 상기 사이드 커버가 장착된 모습을 보인 단면도이다.

발명을 실시하기 위한 구체적인 내용

- [0041] 이하에서는 본 발명의 구체적인 실시 예를 도면과 함께 상세히 설명하도록 한다. 그러나 본 발명은 본 발명의 사상이 제시되는 실시 예에 제한된다고 할 수 없으며, 또 다른 구성요소의 추가, 변경, 삭제 등에 의해서 퇴보적인 다른 발명이나 본 발명의 사상범위 내에 포함되는 다른 실시 예를 용이하게 제안할 수 있다.
- [0042] 설명에 앞서 방향을 정의한다. 본 발명의 실시 예는 도 2 에서 보이는 도어의 전면이 향하는 방향을 전방, 도어의 전면을 기준으로 캐비닛을 향하는 방향을 후방 그리고, 냉장고가 설치되는 바닥면을 향하는 방향을 하방, 그리고 바닥면에서 멀어지는 방향을 상방으로 정의할 수 있다. 그리고, 도 3에서 저장 공간을 향하는 방향을 내측, 캐비닛의 바깥쪽을 향하는 방향을 외측으로 정의 할 수 있으며, 이하에서 별도의 방향의 정의를 하지 않는 한 이와 같은 방향을 기준으로 설명하기로 한다.
- [0043] 도 1은 본 발명의 실시 예에 의한 냉장고가 설치된 모습을 보인 사시도이다. 그리고, 도 2는 상기 냉장고의 사시도이다.
- [0044] 도시된 것과 같이, 본 발명의 실시 예에 의한 냉장고(1)는 전면이 개구된 저장 공간을 형성하는 캐비닛(10)과, 상기 저장 공간을 개폐하는 도어(20,30)에 의해 전체적인 외관이 형성될 수 있다.
- [0045] 그리고, 상기 냉장고(1)는 실내 공간의 가구 또는 벽체(0)와 조화를 이루도록 장착될 수 있다. 도시된 것과 같이, 상기 냉장고(1)는 주방과 같은 실내 공간에 설치될 수 있으며, 가구 또는 벽체(0)와 인접하여 조화를 이루도록 배치될 수 있다. 즉, 가구 또는 벽체(0)에 상기 냉장고(1)의 크기와 대응하는 공간이 제공되고 상기 냉장고(1)가 수용되거나, 빌트인 타입으로 배치될 수 있다. 그리고, 상기 냉장고(1)의 측방에는 다른 냉장고가 연속하여 병렬 배치될 수도 있다.
- [0046] 상기 캐비닛(10)의 내부의 저장 공간은 상하로 구획될 수 있으며, 상기 캐비닛(10)의 상부에는 냉장실(12)이 형성될 수 있고 상기 캐비닛(10)의 하부에는 냉동실(13)이 형성될 수 있다.
- [0047] 상기 도어는 냉장실 도어(20)와 냉동실 도어(30)로 구성될 수 있다. 상기 냉장실 도어(20)는 상기 냉장실(12)의 개구된 전면을 회동에 의해 개폐하며, 상기 냉동실 도어(30)는 상기 냉동실(13)의 개구된 전면을 회동에 의해 개폐하도록 구성될 수 있다. 한편, 상기 냉장실 도어(20)는 상방에 구비되므로 상부 도어라 부를 수 있으며, 상기 냉동실 도어(30)는 하방에 구비되므로 하부 도어라 부를 수 있다.
- [0048] 그리고, 상기 냉장실 도어(20)는 좌우 한쌍이 구비되어 한쌍의 도어(20)에 의해 상기 냉장실(12)이 차폐되도록 구성될 수 있다. 그리고, 상기 냉동실 도어(30)는 좌우 한쌍이 구비되어 한쌍의 도어에 의해 상기 냉동실(13)을 개폐하도록 구성될 수 있다. 물론, 상기 냉동실 도어(30)는 필요에 따라서 서랍식으로 인출 가능하게 구성될 수 있으며, 하나 또는 그 이상으로 구성될 수도 있다.
- [0049] 한편, 한쌍의 상기 냉장실 도어(20) 중 적어도 일측의 도어(20)는 개구부가 형성된 메인 도어(20a)와 상기 개구부를 개폐하는 서브 도어(20b)로 구성될 수도 있다.
- [0050] 상기 냉동실 도어(30)는 상기 냉장실 도어(20)와 마찬가지로 좌우 한쌍이 구비되며, 한쌍의 도어(30)에 의해서 상기 냉동실(13)을 개폐하도록 구성될 수 있다.
- [0051] 그리고, 이하에서는 상기 냉동실(13)을 개폐하는 냉동실 도어(30)를 기준으로 설명하기로 하며, 설명과 이해의 편의를 위해 상기 냉동실(13)은 저장 공간(13)이라 부르며, 상기 냉동실 도어(30)를 도어(30)라 부르기로 한다.
- [0052] 물론, 본 발명은 냉동실 및 냉동실 도어에만 적용되는 것이 아니라 회전식 도어가 구비되는 모든 타입의 냉장고에 적용될 수 있는 것을 미리 밝혀 둔다.
- [0053] 이하에서는 상기 냉장고(1)의 저장 공간 내부의 구조에 관하여 도면을 참조하여 살펴보기로 한다.
- [0054] 도 3은 상기 냉장고의 도어가 개방된 절개 사시도이다. 그리고, 도 4는 도3의 상태에서 수납부재가 인출된 모습을 보인 절개 사시도이다.
- [0055] 도시된 것과 같이, 상기 저장 공간(13)의 내부에는 세로 구획벽(130)이 구비될 수 있으며, 상기 저장 공간(13)이 좌우 양측으로 구획될 수 있다. 그리고, 좌우 양측의 각각의 저장 공간(13)은 한쌍의 상기 도어(30)에 의해 회전에 의해 개폐될 수 있다. 이를 위해 상기 도어(30)의 상단에는 상부 힌지(141)가 구비되고, 상기 도어(30)의 하단에는 하부 힌지(142)가 구비되며, 상기 캐비닛(10)에 회전 가능하게 체결될 수 있다. 즉, 상기 도어(30)는 상기 캐비닛(10)의 좌우 양측단에 구비되는 상부 힌지(141)와 하부 힌지(142)를 축으로 회전하여 상기 저장 공간(13)을 개폐할 수 있다.

- [0056] 상기 상부 힌지(141)는 상기 상부 도어(20)와 하부 도어(30)의 사이에 구비되어 상기 상부 도어(20) 하단을 지지하고 상기 하부 도어(30) 상단을 지지하도록 구성될 수도 있으며, 이 경우, 상기 상부 힌지(141)는 센터 힌지라 부를 수도 있다. 그리고, 상기 상부 힌지(141)는 상기 상부 저장 공간(12)과 하부 저장 공간(13)의 사이에 구비되는 구획벽(11)의 전면에 장착될 수 있다.
- [0057] 한편, 상기 캐비닛(10)은 외측면을 형성하는 아웃 케이스(101)와, 저장 공간(13)의 내측면을 형성하는 이너 케이스(102)에 의해 형성될 수 있다. 그리고, 상기 아웃 케이스(101)와 이너 케이스(102)는 사이에 이격된 공간을 형성하도록 결합될 수 있다. 상기 아웃 케이스(101)와 이너 케이스(102)의 결합에 의해 형성되는 공간에는 단열재(103)가 채워질 수 있다. 그리고, 상기 구획벽(11)과 세로 구획벽(130)의 내부에도 단열재가 채워질 수 있다.
- [0058] 상기 저장 공간(13)의 내부에는 다수의 수납부재(131)가 구비될 수 있다. 상기 수납부재(131)는 선반 또는 서랍의 형태로 구성될 수 있으며, 다수개가 상하 방향으로 이격 배치되어 상기 저장 공간(13) 내부에 다수의 수납 영역을 제공할 수 있다.
- [0059] 다수의 상기 수납부재(131)는 상기 저장 공간(13)의 내부에서 인출입 될 수 있다. 즉, 상기 수납부재(131)는 상기 도어(30)가 개방된 상태에서 상기 저장 공간(13)의 개구된 전면 외측으로 인출될 수 있다.
- [0060] 이를 위해서 상기 저장 공간(13) 내측의 좌우 양측면에는 가이드부재(40)가 구비될 수 있다. 상기 가이드부재(40)는 상기 수납부재(131)를 양측방에서 지지하며, 상기 수납부재(131)가 전후 방향으로 인출입될 수 있도록 안내할 수 있다. 상기 가이드부재(40)의 구체적인 구조와 형상은 아래에서 다시 설명하기로 한다.
- [0061] 그리고, 상기 저장 공간(13) 내측의 좌우 양측면 중 일측면에는 사이드 커버(50)가 구비될 수 있다. 상기 사이드 커버(50)는 상기 도어(30)가 닫힌 상태에서 상기 도어(30)와 상기 캐비닛(10) 사이의 냉기 누설을 방지하고, 냉각 성능이 저하되는 것을 방지할 수 있다.
- [0062] 상기 사이드 커버(50)는 상기 이너 케이스(102)의 좌우 양측면 중 상기 도어(30)의 회전축과 인접한 일측면에 구비될 수 있다. 즉, 상기 도어(30)가 상기 캐비닛(10)의 좌우 양측면에 구비되는 경우 상기 저장 공간(13)의 좌우양 측면에 각각 구비될 수 있다.
- [0063] 상기 사이드 커버(50)는 상기 저장 공간(13)의 전단을 따라서 상하방향으로 연장될 수 있으며, 상기 저장 공간(13)의 상단에서 하단까지 연장될 수 있다. 그리고, 상기 사이드 커버(50)는 상기 저장 공간(13)의 전단에서 상기 가이드부재(40)의 전단 사이의 길이와 대응하는 폭을 가질 수 있다.
- [0064] 한편, 상기 도어(30)는 상기 저장 공간(13)의 좌우 양측면 중 상기 사이드 커버(50)가 장착된 일면에 회전 가능하게 장착될 수 있다. 즉, 본 실시 예에서와 같이 좌우 양측에 도어(30)가 구비되는 경우에는 상기 이너 케이스(102)의 좌우 양측면에 각각 상기 사이드 커버(50)가 구비될 수 있다. 그리고, 상기 도어(30)가 하나만 구비되는 경우에는 상기 사이드 커버(50)는 상기 이너 케이스(102)의 좌우 양측면 상기 도어(30)가 장착되는 면과 인접한 일측면에만 구비될 수 있다.
- [0065] 이하에서는 상기 도어(30)의 구조에 관하여 도면을 참조하여 보다 상세하게 살펴보기로 한다.
- [0066] 도 5는 상기 도어의 후면을 보인 사시도이다.
- [0067] 도면에 도시된 것과 같이, 상기 도어(30)는 전면 외관을 형성하는 아웃 플레이트(31)와, 후면을 형성하는 도어 라이너(35) 그리고, 상기 아웃 플레이트(31)와 도어 라이너(35) 사이에 배치되는 도어 단열재(37)를 포함할 수 있다.
- [0068] 상기 아웃 플레이트(31)는 판상으로 형성될 수 있으며, 상기 도어(30)의 적어도 전면 외관을 형성할 수 있다. 상기 아웃 플레이트(31)는 유리 또는 금속 소재로 형성될 수 있으며, 상기 도어(30)의 전면 전체가 평면 형상이 되도록 할 수 있다.
- [0069] 그리고, 상기 아웃 플레이트(31)는 상기 도어(30)에 탈착 가능한 구조를 가질 수 있다. 그리고, 상기 아웃 플레이트(31)는 그 소재에 제한되지 않고 상기 냉장고(1)가 배치되는 공간의 가구 또는 다른 가전 제품(0)과 어울릴 수 있도록 동일 소재로 형성될 수도 있다.
- [0070] 그리고, 상기 도어(30)의 상면과 하면에는 어퍼 캡테코(32)와 로어 캡테코(33)가 구비될 수 있다. 상기 어퍼 캡테코(32)에는 함몰된 손잡이(321)가 형성되어 사용자가 상기 손잡이(321)를 잡고 상기 도어(30)를 회전 조작할 수 있다. 그리고, 상기 어퍼 캡테코(32)의 일단에는 상기 상부 힌지(141)와 결합되는 힌지 홀(322)이 형성될 수 있다. 도시되지는 않았지만, 상기 로어 캡테코(33)에도 상기 하부 힌지(142)와 결합되는 힌지 홀(322)이 더 형

성될 수 있다.

- [0071] 그리고, 상기 도어(30)의 좌우 양측면에는 사이드 테코(34)가 구비될 수 있다. 상기 사이드 테코(34)는 상기 어퍼 캡테코(32)와 로어 캡테코(33)의 좌우 양측단을 연결하도록 형성될 수 있다.
- [0072] 상기 어퍼 캡테코(32)와 로어 캡테코(33) 그리고 한쌍의 사이드 테코(34)는 상기 아웃 플레이트(31) 및 도어 라이너(35)와 결합될 수 있다. 그리고, 상기 어퍼 캡테코(32)와 로어 캡테코(33) 그리고 한쌍의 사이드 테코(34)는 상기 아웃 플레이트(31) 및 도어 라이너(35)의 결합에 의해 형성되는 사이 공간에는 도어 단열재(37)가 채워질 수 있다.
- [0073] 한편, 상기 도어(30)의 배면 둘레 즉, 상기 도어 라이너(35)의 둘레를 따라서 가스켓(36)이 구비될 수 있다. 상기 가스켓(36)은 도어 다이크(351)의 바깥쪽 둘레를 따라서 배치될 수 있다. 상기 가스켓(36)은 상기 도어(30)가 닫혔을 때 상기 캐비닛(10)의 전면과 접하여 상기 저장 공간(13)을 기밀하도록 구성될 수 있다.
- [0074] 한편, 상기 도어 라이너(35)는 상대적으로 두께가 얇은 플라스틱 소재로 형성될 수 있으며, 둘레를 따라서 도어 다이크(351)가 성형될 수 있도록 형성될 수 있다. 즉, 상기 도어 라이너(35)는 진공 성형에 의해 형성될 수 있으며, 상기 도어 라이너(35)의 성형시 상기 도어 다이크(351)가 함께 형성될 수 있다.
- [0075] 상기 도어 다이크(351)는 상기 도어(30)의 배면 둘레를 따라 후방으로 돌출될 수 있으며, 상기 가스켓(36)의 내측 영역의 둘레를 따라 배치될 수 있다. 그리고, 상기 도어 다이크(351)는 상기 도어(30)의 둘레 중 상기 도어(30)의 회전축과 가까운 일측단을 제외한 나머지 영역을 따라서 형성될 수 있다. 일 예로, 도 5에서와 같이 상기 도어(30) 후면의 좌측단을 제외한 상단과 우측단 그리고 하단을 따라서 후방으로 돌출될 수 있다.
- [0076] 상기 도어(30)가 닫힌 상태에서 상기 저장 공간(13)의 내측으로 삽입될 수 있으며, 삽입되는 부분이 상기 저장 공간(13)의 내측면과 오버랩 되도록 인접되어 상기 저장 공간(13) 내부의 냉기가 누설되거나 전도되는 것을 방지할 수 있다.
- [0077] 상세히, 상기 도어 다이크(351)는 어퍼 파트(351a)와 로어 파트(351c) 그리고 상기 어퍼 파트(351a)와 로어 파트(351c)의 일단을 연결하는 사이드 파트(351b)를 포함할 수 있다.
- [0078] 상기 어퍼 파트(351a)는 상기 도어(30)의 상단을 따라서 형성되며, 상기 도어(30) 상단의 좌측에서 우측단까지 연장될 수 있다. 상기 어퍼 파트(351a)는 상기 도어(30)가 닫히게 될 때 상기 저장 공간(13)의 내측으로 삽입될 수 있으며, 상기 저장 공간(13)의 상면과 인접할 수 있다. 그리고, 상기 도어(30)가 완전히 닫히게 되면 상기 어퍼 파트(351a)는 상기 저장 공간(13)의 상면 전단과 오버랩 될 수 있다.
- [0079] 그리고, 상기 로어 파트(351c)는 상기 도어(30)의 하단을 따라서 형성되며, 상기 도어(30) 하단의 좌측에서 우측단까지 연장될 수 있다. 상기 로어 파트(351c)는 상기 도어(30)가 닫히게 될 때 상기 저장 공간(13)의 내측으로 삽입될 수 있으며, 상기 저장 공간(13)의 하면과 인접할 수 있다. 그리고, 상기 도어(30)가 완전히 닫히게 되면 상기 로어 파트(351c)는 상기 저장 공간(13)의 하면 전단과 오버랩 될 수 있다.
- [0080] 그리고, 상기 사이드 파트(351b)는 상기 어퍼 파트(351a)와 로어 파트(351c)의 좌우 양측단 중 일측단을 연결할 수 있다. 상기 사이드 파트(351b)는 상기 도어(30)의 좌우 양측단 중 상기 도어(30)의 회전축과 먼 측단을 따라서 상하로 연장될 수 있다. 일 예로, 도 5에서와 같이 상기 사이드 파트(351b)는 상기 어퍼 파트(351a)의 우측단과 상기 로어 파트(351c)의 우측단을 연결하도록 형성될 수 있다. 상기 사이드 파트(351b)는 상기 도어(30)가 닫히게 될 때 상기 저장 공간(13)의 내측으로 삽입될 수 있으며, 상기 저장 공간(13)의 우측면과 인접할 수 있다. 그리고, 상기 도어(30)가 완전히 닫히게 되면 상기 사이드 파트(351b)는 상기 저장 공간(13)의 우측면 전단과 오버랩 될 수 있다.
- [0081] 따라서, 상기 도어 다이크(351)는 상기 도어(30)의 배면 둘레 중 좌측단을 제외한 나머지 둘레를 따라서 형성될 수 있다. 그리고, 상기 도어 다이크(351)가 형성되지 않은 상기 도어(30) 후면의 좌측단은 상기 도어 다이크(351) 내측 영역의 상기 도어(30) 후면과 동일 평면을 형성하게 된다.
- [0082] 상기 도어 다이크(351) 내측은 평면 형상으로 형성될 수 있으며, 상기 도어 라이너(35)의 굴곡을 방지하기 위한 홈이 가로 방향으로 연장 형성될 수 있으며, 다수개가 일정 간격으로 배치될 수 있다.
- [0083] 상기 도어(30)의 후면은 평면 형상으로 형성되되 상기 도어(30)의 좌측단까지 동일 평면을 이루면서 연장될 수 있다. 따라서, 상기 도어(30)가 닫히게 되면, 상기 도어 다이크(351)가 형성되지 않은 상기 도어(30)의 후면 좌측단은 상기 사이드 커버(50)와 인접하게 된다. 즉, 상기 도어(30)가 닫힌 상태에서 상기 사이드 커버(50)가 상

기 도어 다이크(351)의 역할을 대신할 수 있다.

- [0084] 이하에서는, 상기 사이드 커버(50)의 구조 및 장착 구조에 관하여 도면을 참조하여 보다 상세하게 살펴보기로 한다.
- [0085] 도 6은 본 발명의 실시 예에 의한 사이드 커버가 장착된 모습을 보인 사시도이다. 그리고, 도 7은 상기 사이드 커버가 분리된 분해 사시도이다. 그리고, 도 8은 상기 사이드 커버와 가이드부재가 결합된 모습을 보인 사시도이다. 그리고, 도 9는 상기 사이드 커버와 가이드부재가 분리된 분해 사시도이다.
- [0086] 도면에 도시된 것과 같이, 상기 사이드 커버(50)는 상기 저장 공간(13)의 내측을 형성하는 이너 케이스(102)에 장착될 수 있다.
- [0087] 상기 저장 공간(13)의 내측면은 상기 이너 케이스(102)에 의해 형성되며, 상기 저장 공간(13)의 좌우 양측면 중 상기 도어(30)가 장착되는 일측면, 즉, 도 7에서 우측면에는 경사부(102a)가 형성될 수 있다.
- [0088] 상기 경사부(102a)는 상기 저장 공간(13)의 측면 전단에 형성될 수 있다. 그리고, 상기 경사부(102a)는 전방으로 갈수록 외측을 향하여 경사지게 형성될 수 있다. 즉, 상기 저장 공간(13)의 좌측면은 후단에서 상기 경사부(102a)까지는 상기 아웃 케이스(101)를 기준으로 동일 거리를 유지하면서 연장될 수 있으며, 상기 경사부(102a)는 전방을 향할수록 상기 아웃 케이스(101)와 점차 가까워지는 경사를 가질 수 있다.
- [0089] 상기 가이드부재(40)가 장착되는 영역의 측면면은 경사지지 않고 상기 저장 공간(13)의 좌우 폭이 동일한 상태로 연장 형성될 수 있다. 그리고, 상기 가이드부재(40) 전방에 상기 경사부(102a)가 형성될 수 있으며, 상기 경사부(102a)는 전방으로 갈수록 좌우 폭이 점차 커지도록 형성될 수 있다.
- [0090] 이와 같은 상기 경사부(102a)의 구조로 인하여 상기 이너 케이스(102)의 진공 성형을 용이하게 할 수 있게 된다.
- [0091] 한편, 상기 사이드 커버(50)는 상기 이너 케이스(102)에 결합될 수 있으며, 상기 경사부(102a)를 차폐할 수 있도록 형성될 수 있다. 즉, 상기 사이드 커버(50)가 장착된 상태에서 상기 경사부(102a)는 상기 사이드 커버(50)의 내측에 위치될 수 있다.
- [0092] 그리고, 상기 사이드 커버(50)의 상하 높이는 상기 저장 공간(13)의 상하 높이와 대응하도록 형성될 수 있으며, 상기 사이드 커버(50)의 전후 방향 폭은 상기 경사부(102a)의 전후 방향 길이보다 더 크게 형성될 수 있다. 따라서, 상기 사이드 커버(50)가 장착된 상태에서 상기 경사부(102a)를 차폐할 수 있으며, 상기 사이드 커버(50)는 상기 저장 공간(13)의 측면의 전단부 외관을 형성할 수 있다. 따라서, 상기 도어(30)가 개방되고, 상기 수납 부재(131)가 인입된 상태에서는 상기 사이드 커버(50)가 외측으로 노출될 수 있다.
- [0093] 상기 사이드 커버(50)의 구조를 살펴보면, 상기 사이드 커버(50)는 플라스틱 소재로 사출 형성될 수 있으며, 상기 이너 케이스(102)와 결합되어 내부에 공간을 형성할 수 있다. 그리고, 상기 사이드 커버(50)는 상기 저장 공간(13)의 측면을 형성하는 커버면(51)과, 상기 커버면(51)의 둘레를 따라 형성되는 테두리(52)를 포함할 수 있다.
- [0094] 상세히, 상기 커버면(51)은 상기 경사부(102a)를 차폐할 수 있는 크기로 형성될 수 있으며, 상기 저장 공간(13)의 내측을 향하도록 배치될 수 있다. 그리고, 상기 커버면(51)은 리어 파트(511)와 프론트 파트(512)를 포함할 수 있다.
- [0095] 상기 리어 파트(511)는 상기 커버면(51)의 후반부를 형성하며, 상기 아웃 케이스(101)와 나란하게 연장될 수 있다. 즉, 상기 리어 파트(511)는 경사지지 않은 상태로 연장될 수 있으며, 소정의 폭을 가지도록 형성될 수 있다.
- [0096] 그리고, 상기 리어 파트(511)의 후단은 상기 가이드부재(40)의 전단과 접할 수 있다. 그리고, 상기 리어 파트(511)의 전단은 상기 경사부(102a)의 영역까지 연장될 수 있다. 그리고, 상기 리어 파트(511)에는 상기 사이드 커버(50)의 장착을 위한 장착 보스(518)가 형성될 수 있다. 상기 장착 보스(518)는 상기 리어 파트(511)의 외측면에서 상기 이너 케이스(102)를 향하여 연장되며, 상기 이너 케이스(102)에 밀착될 수 있다. 그리고, 상기 장착 보스(518)에는 스크류 홀(518a)이 형성될 수 있으며, 스크류(518b)가 관통되어 상기 이너 케이스(102)에 체결될 수 있다. 상기 장착 보스(518) 및 스크류(518b)는 다수개가 형성될 수 있으며, 상하 이격 배치될 수 있다. 그리고, 상기 장착 보스(518) 및 스크류(518b)는 전후 방향으로도 이격된 위치에 배치될 수 있다.
- [0097] 상기 리어 파트(511)의 전단에는 프론트 파트(512)가 형성될 수 있다. 상기 프론트 파트(512)는 상기 리어 파트

(511)의 전단에서 상기 저장 공간(13)의 전단까지 연장되어 상기 프론트 파트(512)는 상기 커버면(51)의 전반부 형상을 형성할 수 있다. 상기 프론트 파트(512)는 전방을 향할수록 상기 아웃 플레이트(31)를 향하도록 경사지게 형성될 수 있으며, 상기 도어(30)가 닫히는 과정에서 상기 도어(30)의 후면과 부딪히거나 간섭되지 않도록 할 수 있다.

- [0098] 그리고, 상기 프론트 파트(512)의 전후 방향 폭은 상기 도어(30) 후면의 도어 다이크(351)의 돌출 높이보다 더 크게 형성될 수 있다. 따라서, 상기 도어(30)가 닫힌 상태에서 상기 도어 다이크(351)는 상기 프론트 파트(512)와 대응하는 영역에 삽입될 수 있다.
- [0099] 상기 테두리(52)는 상기 사이드 커버(50)의 커버면(51)의 둘레를 따라서 형성되며, 외측을 향하도록 절곡 형성될 수 있다. 따라서, 상기 테두리(52)의 절곡된 단부가 상기 이너 케이스(102)와 접할 수 있다.
- [0100] 상기 테두리(52)는 상기 사이드 커버(50)의 전면을 형성하는 전면(521)과, 후면을 형성하는 후면(522) 및 하면을 형성하는 하면(523)을 포함할 수 있다. 본 실시 예에서 상기 사이드 커버(50)의 상면은 개구도록 형성되지만, 필요에 따라서 상기 테두리(52)는 상기 사이드 커버(50)의 상면을 형성하는 상면을 더 포함할 수도 있다.
- [0101] 상기 사이드 커버(50)의 개구된 상면은 상기 사이드 커버(50)의 장착시 상기 저장 공간(13)의 상면에 의해서 차폐될 수 있다. 그리고, 상기 사이드 커버(50)의 하면(523)은 상기 저장 공간(13)의 바닥면에 의해 지지될 수 있다.
- [0102] 상기 사이드 커버(50)의 전면(521)은 상기 상기 도어(30)의 개방시 전방으로 노출되는 면을 형성할 수 있으며, 상기 캐비닛(10)의 전면 즉, 상기 이너 케이스(102)의 전단과 동일 평면상에 위치되거나 다수 후방에 위치될 수 있다. 그리고, 상기 도어(30)가 닫힌 상태에서는 상기 사이드 커버(50)의 전면(521)이 상기 도어(30)의 배면과 인접할 수 있다. 그리고, 상기 사이드 커버(50)의 전면의 폭은 상기 사이드 커버(50)의 후면(522)의 폭 보다 더 크게 형성될 수 있다.
- [0103] 상기 사이드 커버(50)의 후면(522)은 상기 가이드부재(40)의 전면과 대응하는 위치에 위치될 수 있으며, 상기 가이드부재(40)와 접하도록 형성될 수 있다. 그리고, 상기 사이드 커버(50)의 후면(522)은 상기 가이드부재(40)의 전면(521)과 서로 결합될 수 있으며, 상기 사이드 커버(50)가 한층 더 견고하게 상기 저장 공간(13)의 내부에서 고정된 상태를 유지하도록 할 수 있다.
- [0104] 상세히, 상기 사이드 커버(50)의 후면(522)에는 전방으로 함몰되어 상기 가이드부재(40)의 전단이 삽입되는 커버 함몰부(522a)가 형성될 수 있다. 상기 커버 함몰부(522a)는 상기 가이드부재(40)의 전단의 형상과 대응하는 형상으로 형성될 수 있으며, 상기 가이드부재(40)의 전단을 수용하여 상기 가이드부재(40)와 상기 사이드 커버(50)가 정확한 위치에서 서로 견고하게 고정되도록 할 수 있다.
- [0105] 상기 커버 함몰부(522a)는 상기 복수개가 형성될 수 있으며, 상기 가이드부재(40)의 개수와 대응하는 개수만큼 형성될 수 있다. 즉, 복수의 상기 가이드부재(40)는 대응하는 커버 함몰부(522a)에 삽입되어 모두 장착 위치가 고정될 수 있다.
- [0106] 한편, 상기 사이드 커버(50)의 후면(522)에는 후방으로 돌출되는 결합 돌기(53)가 돌출 형성될 수 있다. 상기 결합 돌기(53)는 상기 사이드 커버(50)의 후면과 수직하게 후방으로 돌출될 수 있으며, 상기 가이드부재(40) 전면의 결합구(412,422)의 내측으로 삽입되어 상기 사이드 커버(50)와 가이드부재(40)가 서로 결합되도록 할 수 있다.
- [0107] 상기 결합 돌기(53)는 상기 사이드 커버(50)의 성형시 일체로 형성될 수 있으며, 상기 가이드부재(40)의 결합구(412,422)에 압입되어 상기 사이드 커버(50)와 상기 가이드부재(40)가 서로 견고한 결합 상태를 유지하도록 할 수 있다.
- [0108] 상세히, 상기 결합 돌기(53)는 상기 사이드 커버(50)의 후면(522)에서 돌출되는 돌출부(531)와, 상기 돌출부(531)의 양측단에 상기 돌출부(531)와 이격되는 탄성부(532)를 형성하며, 상기 돌출부(531)와 탄성부(532)의 사이에는 상기 탄성부(532)의 탄성 변형을 위한 공간부(533)가 형성될 수 있다.
- [0109] 상기 탄성부(532)는 상기 돌출부(531)의 상면과 하면에 각각 형성될 수 있으며, 상기 돌출부(531)의 전단과 상기 돌출부(531)의 후단을 연결할 수 있다. 그리고, 상기 탄성부(532)는 중앙부가 돌출되고, 전후단으로 갈수록 낮아지도록 형성될 수 있다. 그리고, 상기 탄성부(532)의 돌출 높이는 상기 결합구(412,422)의 단부보다 더 돌

출되도록 형성될 수 있다.

- [0110] 따라서, 상기 결합 돌기(53)가 상기 결합구(412,422)에 삽입될 때 상기 탄성부(532)가 탄성 변형되면서 상기 결합구(412,422) 내측으로 압입될 수 있다. 그리고, 상기 결합 돌기(53)가 상기 결합구(412,422)에 삽입 완료된 상태에서는 상기 탄성부(532)가 복원되어 상기 결합 돌기(53)가 상기 결합구(412,422) 내측에서 견고하게 결합된 상태를 유지할 수 있다.
- [0111] 한편, 상기 결합 돌기(53)는 상기 커버 함몰부(522a) 상에서 돌출될 수 있다. 그리고, 상기 가이드부재(40)의 상하 폭이 넓은 경우에는 결합 돌기(53)와 상기 커버 함몰부(522a)가 상하 이격 배치될 수도 있다. 즉, 상기 가이드부재(40)의 전단 일부는 상기 커버 함몰부(522a)에 삽입되어 고정되고, 나머지 일부는 상기 결합 돌기(53)와 상기 결합구(412,422)의 결합에 의해 고정될 수 있다.
- [0112] 상기 가이드부재(40)는 상기 수납부재(131)의 좌우 양측에 구비되며, 상기 이너 케이스(102)에 고정 장착될 수 있다. 상기 가이드부재(40)는 상기 저장 공간(13)의 후단에서 상기 사이드 커버(50)까지 연장될 수 있다. 상기 수납부재(131)가 상하로 복수개 구비되는 경우 상기 가이드부재(40) 또한 복수개가 구비될 수 있다. 일 예로, 상기 가이드부재(40)는 상방에 배치되는 어퍼 가이드부재(41)와 하방에 구비되는 로어 가이드부재(42)를 포함할 수 있다.
- [0113] 상기 가이드부재(40)는 전체적으로, 전후 방향으로 연장되는 가이드 홈(411a,421a)을 형성하는 바디부(411,421)와, 상기 바디부(411,421)의 둘레를 따라서 연장되는 둘레부(413,423)를 포함할 수 있다. 상기 가이드 홈(411a,421a)은 전방으로 개구될 수 있으며, 상기 수납부재(131)의 양측면에 구비된 레일 또는 롤러가 출입되도록 형성될 수 있다.
- [0114] 상기 가이드부재(40)는 상기 이너 케이스(102)에 장착된 상태에서 상기 사이드 커버(50)의 커버면(51)보다 더 내측으로 돌출될 수 있다. 따라서, 상기 가이드 홈(411a,421a)의 개구된 전면은 상기 사이드 커버(50)의 후방에서 노출될 수 있으며, 상기 수납부재(131)의 탈착이 가능할 수 있다.
- [0115] 그리고, 상기 바디부(411,421)에는 다수의 스크류 보스(415)와 체결 돌기(416)가 형성될 수 있다. 상기 스크류 보스(415)와 체결 돌기(416)는 상기 바디부(411,421)에 다수개 구비되어 상기 가이드부재(40)가 전체적으로 상기 이너 케이스(102)에 결합될 수 있도록 한다.
- [0116] 상기 스크류 보스(415)는 상기 이너 케이스(102)를 향하여 연장될 수 있으며, 상기 이너 케이스(102)에 체결되는 스크류가 관통되도록 형성될 수 있다. 그리고, 상기 체결 돌기(416)는 상기 이너 케이스(102)에 삽입되어 체결될 수 있다. 따라서, 상기 가이드부재(40)는 상기 스크류와 체결 돌기(416)에 의해서 상기 이너 케이스(102)에 고정될 수 있다.
- [0117] 상기 둘레부(413,423)는 상기 바디부(411,421)의 둘레에서 외측으로 수직하게 절곡될 수 있으며, 상기 가이드부재(40)의 장착시 상기 이너 케이스(102)의 내측면과 접할 수 있다. 그리고, 상기 둘레부(413,423) 내측 즉, 상기 바디부(411,421)의 영역에는 서로 교차되는 다수개의 보강 리브(417)가 구비될 수 있다. 따라서 상기 가이드부재(40)는 무거운 수납부재(131)의 지지 및 인출입의 안내에도 변형되거나 파손되지 않게 된다.
- [0118] 그리고, 상기 둘레부(413,423) 중 상기 가이드부재(40)의 후단에는 후방으로 돌출되는 리어 돌기(418)가 형성될 수 있다. 상기 리어 돌기(418)는 상기 저장 공간(13)의 후면에 삽입될 수 있다. 그리고, 상기 둘레부(413,423) 중 상기 가이드부재(40)의 전단은 상기 커버 함몰부(522a)에 삽입될 수 있다. 그리고, 상기 가이드부재(40)의 전단에는 상기 결합 돌기(53)가 삽입되는 상기 결합구(412,422)가 개구될 수 있다. 따라서, 상기 리어 돌기(418)와 상기 결합 돌기(53)에 의해서 상기 가이드부재(40)는 전후 방향의 유동 또한 견고하게 고정될 수 있다.
- [0119] 이하에서는 상기와 같은 구조를 가지는 냉장고(1)의 동작에 관하여 도면을 참조하여 살펴보기로 한다.
- [0120] 도 10은 도1의 X-X' 단면도이다. 그리고, 도 11은 도 10의 상태에서 상기 도어가 개방된 단면도이다. 그리고, 도 12는 도 11의 상태에서 상기 수납부재가 인출된 단면도이다. 그리고, 도 13은 도 12의 A부 확대 도이다.
- [0121] 도면에 도시된 것과 같이, 상기 냉장고(1)는 가구 또는 가전 제품(0)과 나란하게 배치될 수 있으며, 상기 가구 또는 가전 제품(0)은 상기 캐비닛(10) 보다 더 전방으로 돌출될 수 있다. 그리고, 도 10에 도시된 것 처럼, 상기 도어(30)가 닫힌 상태에서 상기 도어(30)의 전면은 인접하는 상기 가구 또는 가전 제품(0)과 비슷하게 돌출될 수 있다.
- [0122] 상기 도어(30)가 닫힌 상태에서 상기 가스켓(36)은 상기 캐비닛(10)의 전면과 접하는 상태가 될 수 있으며, 상

기 저장 공간(13) 내부의 냉기가 외부로 누설되는 것을 차단할 수 있다.

- [0123] 그리고, 상기 도어(30)가 닫힌 상태에서 상기 도어 다이크(351)는 상기 저장 공간(13)의 내측으로 삽입될 수 있다. 이때, 상기 도어 다이크(351)는 상기 저장 공간(13)의 내측면 전단과 오버랩 될 수 있으며, 상기 저장 공간(13) 내부의 냉기 누설을 한층 더 방지할 수 있다.
- [0124] 한편, 상기 도어(30)가 닫힌 상태에서 상기 사이드 커버(50)는 상기 이너 케이스(102)와 상기 도어(30)의 후면 사이에 위치되어 상기 저장 공간(13)의 냉기가 누설되는 것을 더 차단할 수 있다.
- [0125] 상세히, 상기 도어(30)의 좌우 양측 중 상기 도어(30)의 회전 축과 가까운 일측에는 상기 도어 다이크(351)가 형성되지 않게 되며, 상기 도어 다이크(351)가 형성되지 않은 부분의 공간을 상기 사이드 커버(50)가 채울 수 있게 된다. 즉, 상기 사이드 커버(50)의 전단은 상기 이너 케이스(102)에 결합된 상태로 상기 도어(30)의 후면과 인접하여 도어 다이크(351)가 형성된 것과 같이, 상기 저장 공간(13) 내부의 냉기가 누설되지 않도록 한다.
- [0126] 특히, 상기 사이드 커버(50)의 전면(521)은 상기 도어(30)의 후면(522)과 마주보며 매우 가까이 위치되어 상기 저장 공간(13) 내부의 냉기가 누설되거나 전도에 의해 상기 가스켓(36) 외부로 전달되는 것을 최소화 할 수 있다.
- [0127] 그리고, 상기 사이드 커버(50)의 커버면(51) 중 상기 프론트 파트(512)는 상기 어퍼 파트(351a)와 로어 파트(351c)의 단부와 마주보며 매우 가까이 위치될 수 있다. 뿐만 아니라 상기 상기 프론트 파트(512)와 상기 도어 다이크(351)의 단부 사이의 경로는 상기 사이드 커버의 전면(521)과 상기 도어(30) 후면(522)의 사이 경로와 꺾인 구조를 가지게 되어 상기 저장 공간(13) 내부의 냉기가 누설되거나 전도에 의해 상기 가스켓(36) 외부로 전달되는 것을 보다 줄일 수 있게 된다.
- [0128] 그리고, 상기 어퍼 파트(351a)와 로어 파트(351c)의 단부는 상기 프론트 파트(512)와 대응하는 위치에 위치될 수 있으며, 따라서 상기 도어(30)가 개폐되는 과정에서도 상기 어퍼 파트(351a)와 로어 파트(351c)의 단부가 상기 사이드 커버(50)와 간섭되지 않도록 할 수 있다.
- [0129] 한편, 이와 같은 상태에서 사용자는 상기 저장공간(13) 내부에 식품을 수납하기 위해서 상기 도어(30)를 개방할 수 있다.
- [0130] 사용자는 상기 도어(30)를 회전시켜 개방되도록 할 수 있으며, 상기 도어(30)가 완전히 개방되면 도 11과 같은 상태가 될 수 있다.
- [0131] 상기 도어(30)가 완전히 개방된 상태 또는 상기 도어(30)가 개방되는 과정에서 상기 도어(30)는 상기 캐비닛(10)의 측면보다 더 돌출되지 않도록 하며, 적어도 상기 도어(30)가 인접 배치되는 가구 또는 가전제품(0)과 간섭되지 않는 각도만큼 회전되어 개방될 수 있다. 일 예로, 상기 도어(30)가 완전히 개방되면 상기 도어(30)의 전면은 상기 캐비닛(10)의 전면과 대략 90° 각도만큼 회전될 수 있다.
- [0132] 물론, 상기 도어(30)는 더 회전될 수도 있으며, 상기 도어(30)가 인접 배치되는 가구 또는 가전제품(0)과 간섭되지 않는 범위 내에서 더 회전될 수도 있다. 그리고, 상세하게 도시되지는 않았지만, 상기 도어(30)가 설정된 각도로 개방된 상태에서 더 개방되지 않도록 하는 구조가 상기 도어(30)와 상부 힌지(141) 또는 하부 힌지(142)에 제공될 수 있다.
- [0133] 이와 같이 상기 도어(30)가 완전히 개방된 상태에서는 사용자는 상기 저장 공간(13) 내부의 수납부재(131)를 인출입 하여 식품을 수납할 수 있다.
- [0134] 상세히, 상기 도어(30)가 완전히 개방된 상태에서, 상기 도어 다이크(351)의 돌출 높이는 상기 이너 케이스(102) 및 상기 사이드 커버(50)의 내측면 보다 더 돌출될 수 있다. 하지만, 상기 도어 다이크(351)는 상기 도어(30)의 회전축과 인접한 측단에는 형성되지 않은 상태이며, 따라서, 상기 수납부재(131)가 상기 캐비닛(10)의 전단을 지나 상기 도어(30)의 영역까지 인출되더라도 상기 도어 다이크(351)와 수납부재(131)는 서로 간섭되지 않게 된다.
- [0135] 그리고, 상기 도어(30)의 후면(522)은 상기 수납부재(131)의 측면보다 더 외측에 위치되어 상기 수납부재(131)의 인출입시 상기 도어 다이크(351)는 물론 상기 도어(30)의 후면과도 간섭되지 않도록 할 수 있다. 즉, 상기 도어(30)가 완전히 개방된 상태에서는 도 12 및 도 13에 도시된 것과 같이 상기 수납부재(131)가 상기 도어(30)와 간섭되지 않고 인출입될 수 있다.
- [0136] 한편, 본 발명은 전술한 실시 예 외에도 다양한 다른 실시 예가 가능할 수 있다. 본 발명의 다른 실시 예는 상

기 사이드 커버의 내부에 단열재가 채워지는 구조를 가지는 것을 특징으로 한다. 본 발명의 다른 실시 예는 상기 단열재의 배치를 제외한 다른 구조는 전술한 실시 예와 모두 동일하며, 동일한 구성에 대해서는 동일한 도면 부호를 사용하여 표시하며, 그 상세한 설명은 생략하기로 한다.

- [0137] 도 14는 본 발명의 다른 실시 예에 의한 상기 사이드 커버가 장착된 모습을 보인 단면도이다.
- [0138] 도면에 도시된 것과 같이, 본 발명의 다른 실시 예에 의한 냉장고(1)의 캐비닛(10)의 전면에는 회전 가능하게 장착되는 도어(30)가 구비될 수 있다.
- [0139] 그리고, 상기 이너 케이스(102)의 좌우 양측면 중 상기 도어(30)의 회전축과 인접하는 일측면에는 상기 사이드 커버(50)가 구비될 수 있다. 상기 사이드 커버(50)는 상기 저장 공간(13)의 측면 전단에 배치될 수 있으며, 상기 경사부(102a)를 차폐하도록 배치될 수 있다.
- [0140] 상기 사이드 커버(50)는 상기 저장 공간(13) 내측으로 노출되는 커버면(51)과, 상기 커버면(51)의 둘레를 따라서 연장되며 상기 이너 케이스(102)와 접하는 테두리(52)가 형성될 수 있다.
- [0141] 그리고, 상기 사이드 커버(50)는 상기 사이드 커버(50)를 관통하여 체결되는 스크류(518b)에 의해 상기 이너 케이스(102)에 고정 장착될 수 있다. 그리고, 상기 사이드 커버(50)의 후단은 상기 가이드부재(40)의 전단과 결합되어 보다 고정될 수 있다.
- [0142] 한편, 상기 사이드 커버(50)의 커버면(51)은 상기 아웃 케이스(101)와 나란하게 연장되는 리어 파트(511)와, 상기 리어 파트(511)에서 전방으로 연장되며 전방으로 연장될 수록 상기 아웃 케이스(101)를 향하도록 경사지게 형성되는 프론트 파트(512)를 포함할 수 있다.
- [0143] 그리고, 상기 사이드 커버(50)의 테두리 중 상기 사이드 커버(50)의 전면(521)은 상기 전방으로 노출될 수 있으며, 상기 도어(30)가 닫힌 상태에서 상기 도어(30)의 후면(522)과 인접할 수 있다.
- [0144] 그리고, 상기 사이드 커버(50)가 상기 이너 케이스(102)에 장착된 상태에서 상기 사이드 커버(50)와 상기 이너 케이스(102)의 사이에는 공간이 형성될 수 있으며, 상기 사이드 커버(50)가 형성하는 공간의 내부에는 커버 단열재(54)가 더 구비될 수 있다. 상기 커버 단열재(54)는 발포 단열재로 형성될 수 있으며, 상기 테두리(52)에 의해 형성되는 내측의 공간 전체에 삽입될 수 있도록 형성될 수 있다. 상기 사이드 커버(50)는 상기 커버 단열재(54)가 상기 사이드 커버(50)에 삽입된 상태에서 상기 이너 케이스(102)에 결합될 수 있다.
- [0145] 상기 사이드 커버(50)의 내측에 상기 커버 단열재(54)가 채워짐으로써 상기 사이드 커버(50)의 영역만큼 단열이 보장될 수 있다. 그리고, 상기 도어(30)가 닫힌 상태에서 상기 도어(30)의 후면과 인접하여 상기 저장 공간(13) 내부의 냉기가 상기 가스켓(36) 측을 향하는 것을 보다 줄일 수 있으며, 상기 커버 단열재(54)로 인하여 냉기가 전도되는 것 또한 방지할 수 있게 된다.
- [0146] 한편, 본 발명은 전술한 실시 예들 외에도 다양한 다른 실시 예가 가능할 수 있다. 본 발명의 또 다른 실시 예는 상기 사이드 커버의 내부에 축냉부재가 구비되는 구조를 가지는 것을 특징으로 한다. 본 발명의 다른 실시 예는 상기 축냉부재의 배치를 제외한 다른 구조는 전술한 실시 예와 모두 동일하며, 동일한 구성에 대해서는 동일한 도면 부호를 사용하여 표시하며, 그 상세한 설명은 생략하기로 한다.
- [0147] 도 15는 본 발명의 또 다른 실시 예에 의한 상기 사이드 커버가 장착된 모습을 보인 단면도이다.
- [0148] 도면에 도시된 것과 같이, 본 발명의 다른 실시 예에 의한 냉장고(1)의 캐비닛(10)의 전면에는 회전 가능하게 장착되는 도어(30)가 구비될 수 있다.
- [0149] 그리고, 상기 이너 케이스(102)의 좌우 양측면 중 상기 도어(30)의 회전축과 인접하는 일측면에는 상기 사이드 커버(50)가 구비될 수 있다. 상기 사이드 커버(50)는 상기 저장 공간(13)의 측면 전단에 배치될 수 있으며, 상기 경사부(102a)를 차폐하도록 배치될 수 있다.
- [0150] 상기 사이드 커버(50)는 상기 저장 공간(13) 내측으로 노출되는 커버면(51)과, 상기 커버면(51)의 둘레를 따라서 연장되며 상기 이너 케이스(102)와 접하는 테두리(52)가 형성될 수 있다.
- [0151] 그리고, 상기 사이드 커버(50)는 상기 사이드 커버(50)를 관통하여 체결되는 스크류에 의해 상기 이너 케이스(102)에 고정 장착될 수 있다. 그리고, 상기 사이드 커버(50)의 후단은 상기 가이드부재(40)의 전단과 결합되어 보다 고정될 수 있다.
- [0152] 한편, 상기 사이드 커버(50)의 커버면(51)은 상기 아웃 케이스(101)와 나란하게 연장되는 리어 파트(511)와, 상

기 리어 파트(511)에서 전방으로 연장되며 전방으로 연장될수록 상기 아웃 케이스(101)를 향하도록 경사지게 형성되는 프론트 파트(512)를 포함할 수 있다.

[0153] 그리고, 상기 사이드 커버(50)의 테두리(52) 중 상기 사이드 커버(50)의 전면(521)은 전방으로 노출될 수 있으며, 상기 도어(30)가 닫힌 상태에서 상기 도어(30)의 후면(522)과 인접할 수 있다.

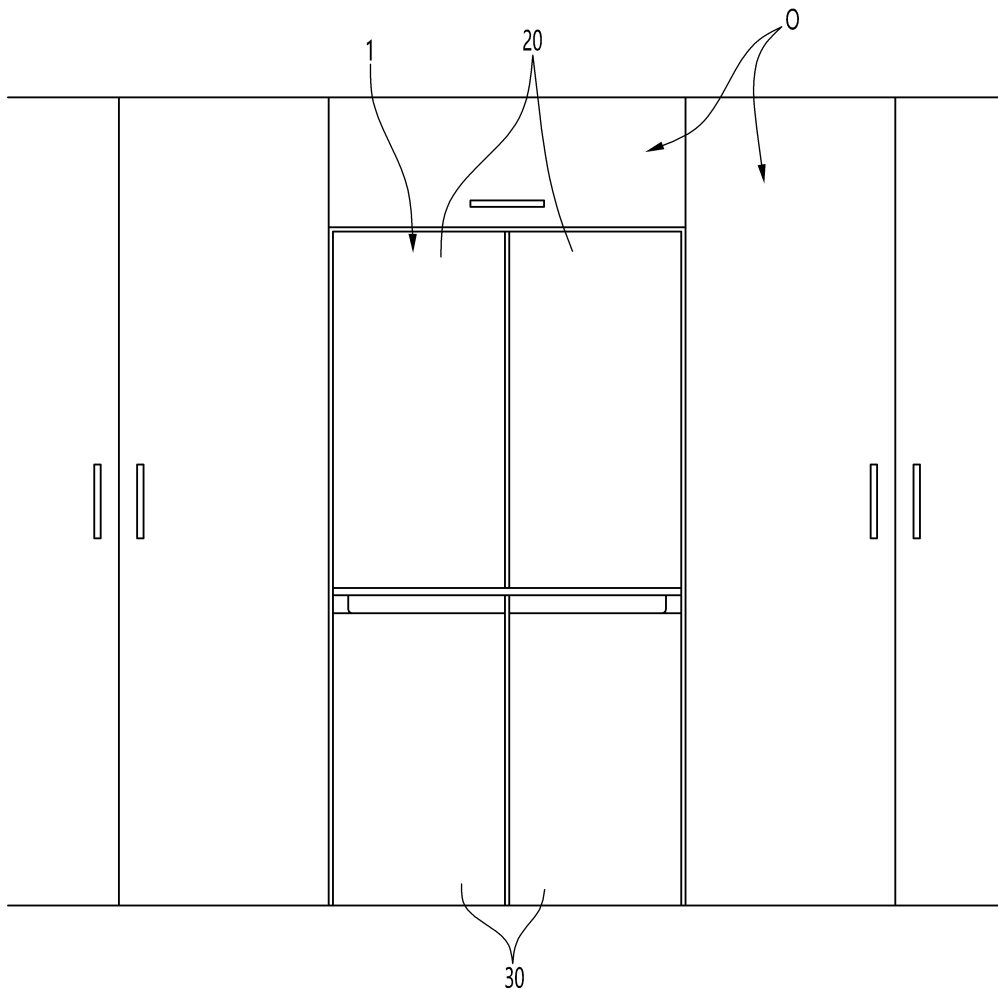
[0154] 그리고, 상기 사이드 커버(50)가 상기 이너 케이스(102)에 장착된 상태에서 상기 사이드 커버(50)와 상기 이너 케이스(102)의 사이에는 공간이 형성될 수 있으며, 상기 사이드 커버(50)가 형성하는 공간의 내부에는 축냉부재(55)가 구비될 수 있다. 상기 축냉부재(55)는 내부에 축냉제(551)가 채워질 수 있으며, 상기 테두리(52)에 의해 형성되는 내측의 공간과 대응하는 형상으로 형성될 수 있다.

[0155] 상기 축냉부재(55)는 상기 사이드 커버(50)의 내측에 구비될 수 있으며, 필요에 따라서 탈착 가능하게 구성될 수 있다. 그리고, 상기 사이드 커버(50)는 상기 축냉부재(55)가 상기 사이드 커버(50)에 장착된 상태에서 상기 이너 케이스(102)에 결합될 수 있다.

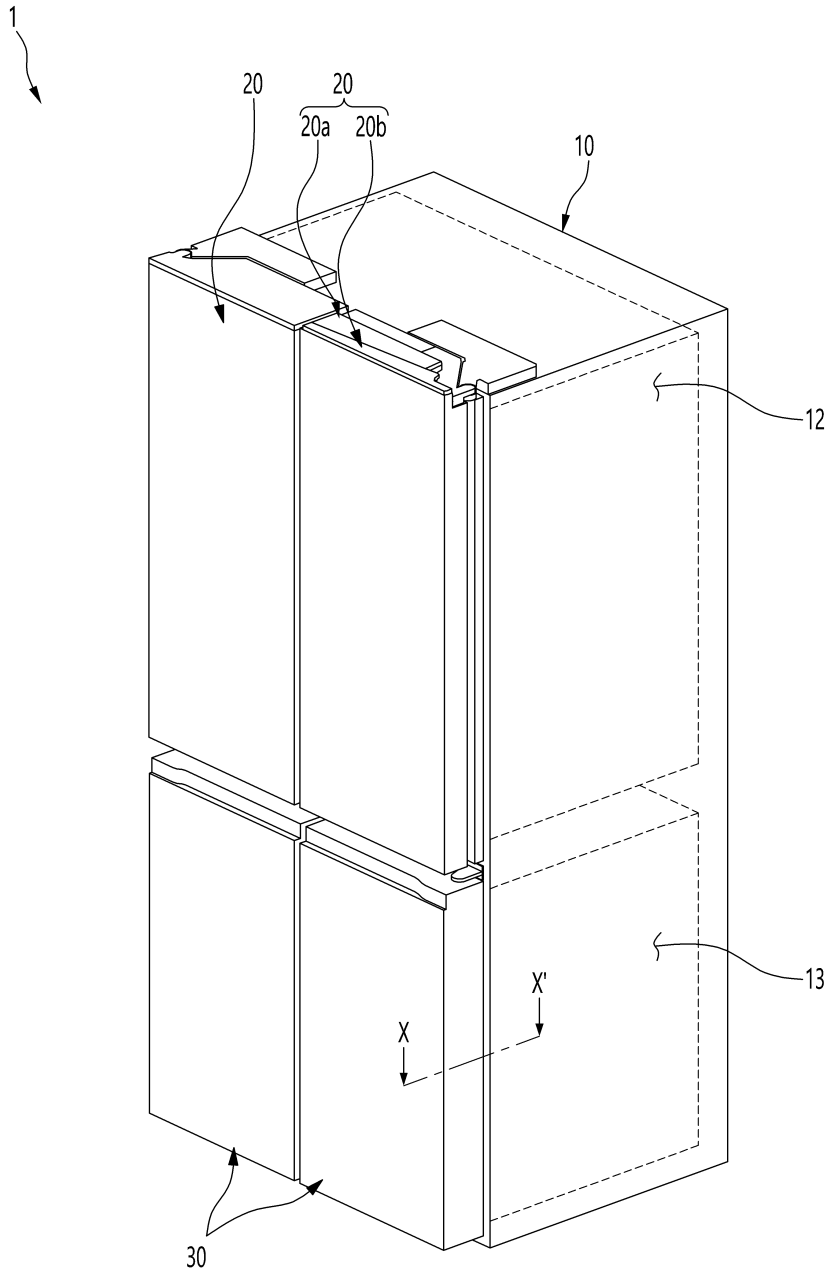
[0156] 상기 사이드 커버(50)의 내측에 상기 축냉부재(55)가 구비됨으로써 상기 사이드 커버(50)의 영역에서는 추가적인 냉력을 제공할 수 있게 된다. 그리고, 상기 도어(30)가 닫힌 상태에서 상기 도어(30)의 후면과 인접하여 상기 저장 공간(13) 내부의 냉기가 상기 가스켓(36) 측을 향하는 것을 줄일 수 있으며 상기 저장 공간(13) 내부의 냉기 손실을 방지할 수 있다.

도면

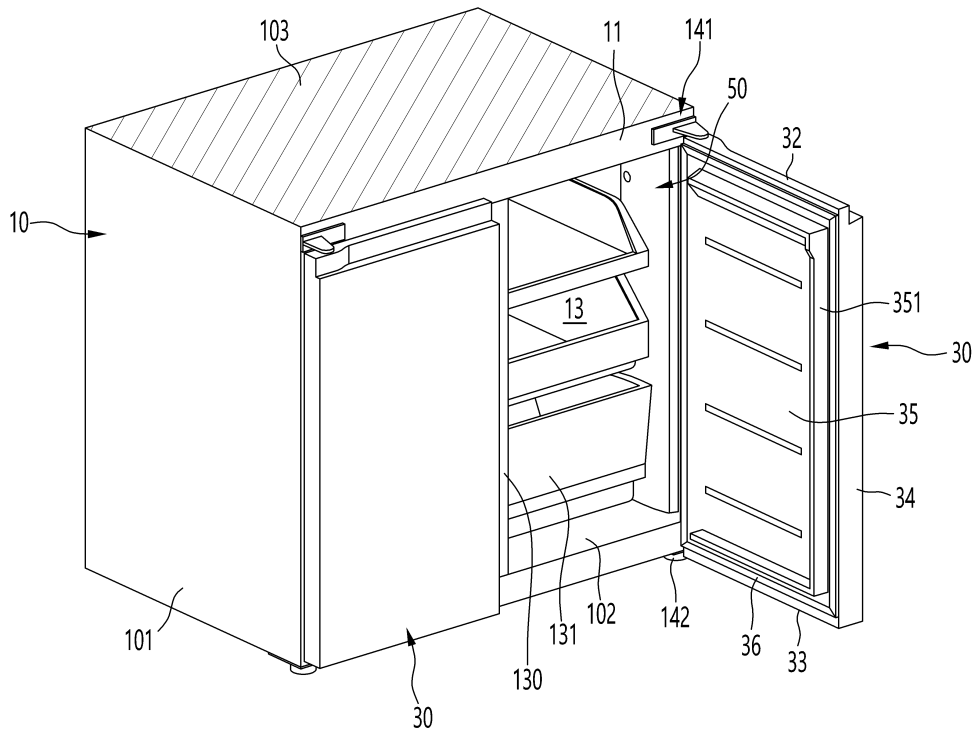
도면1



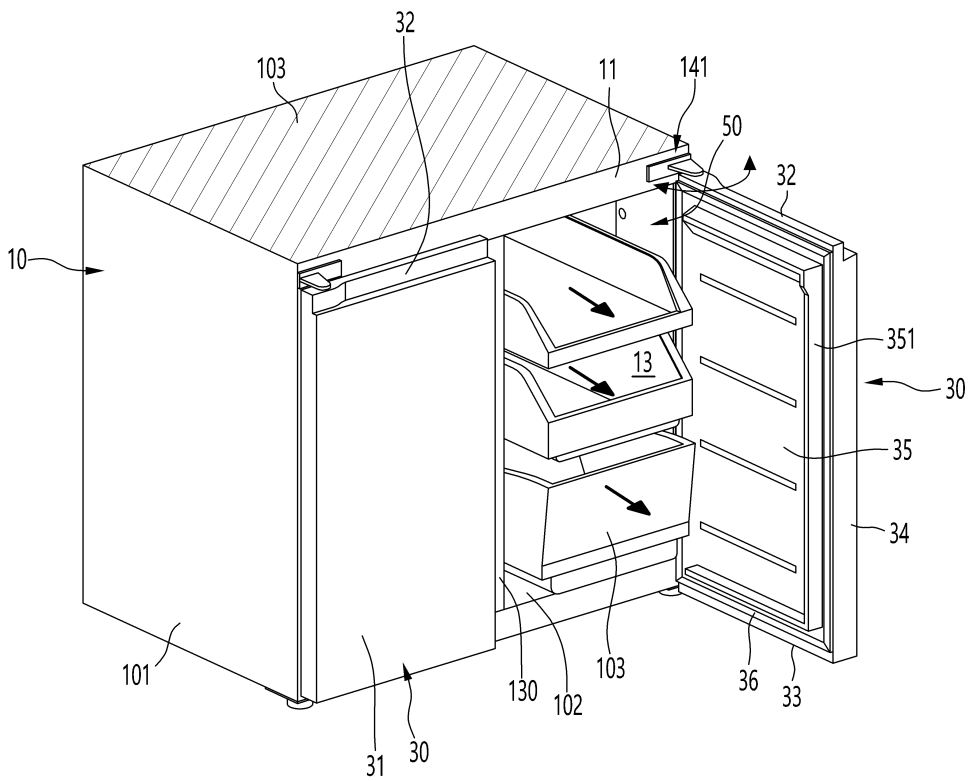
도면2



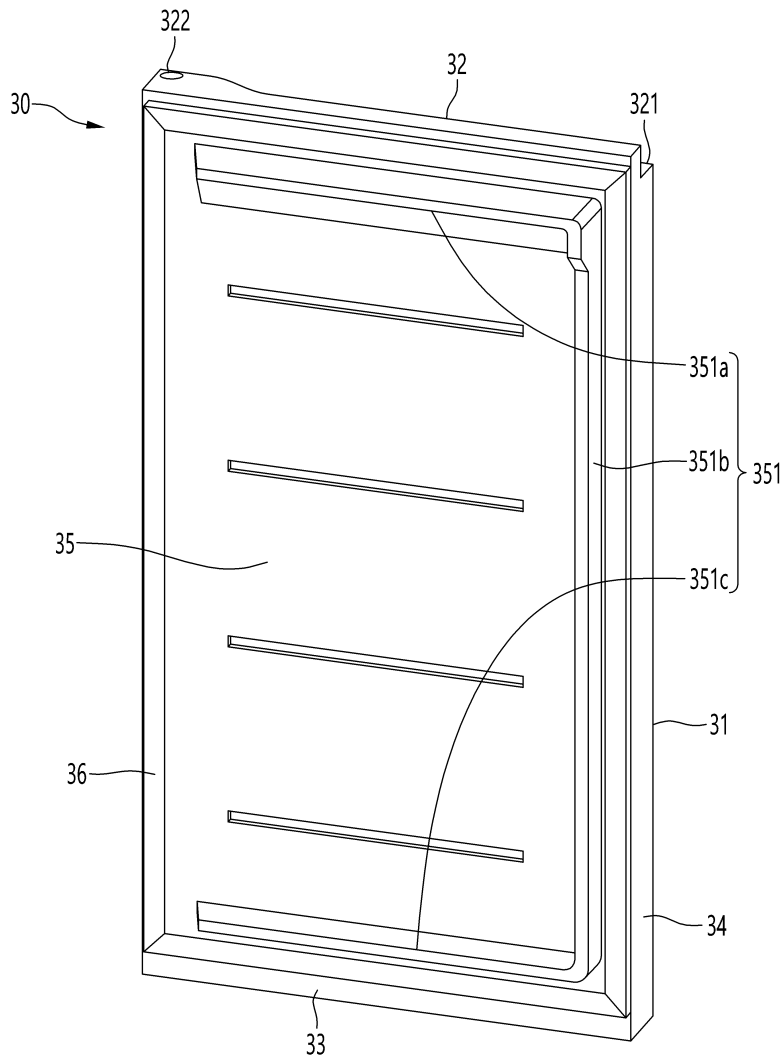
도면3



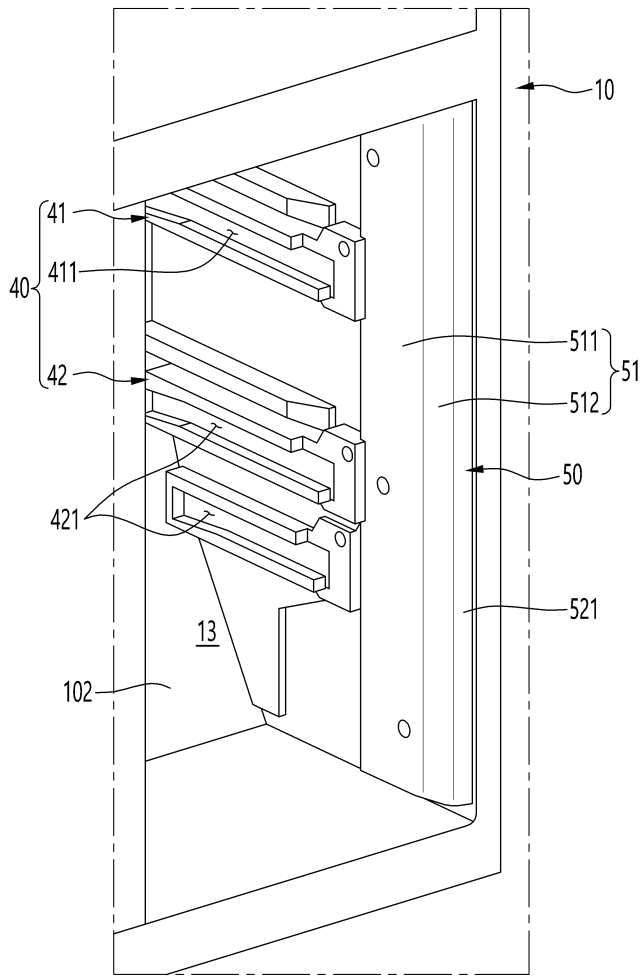
도면4



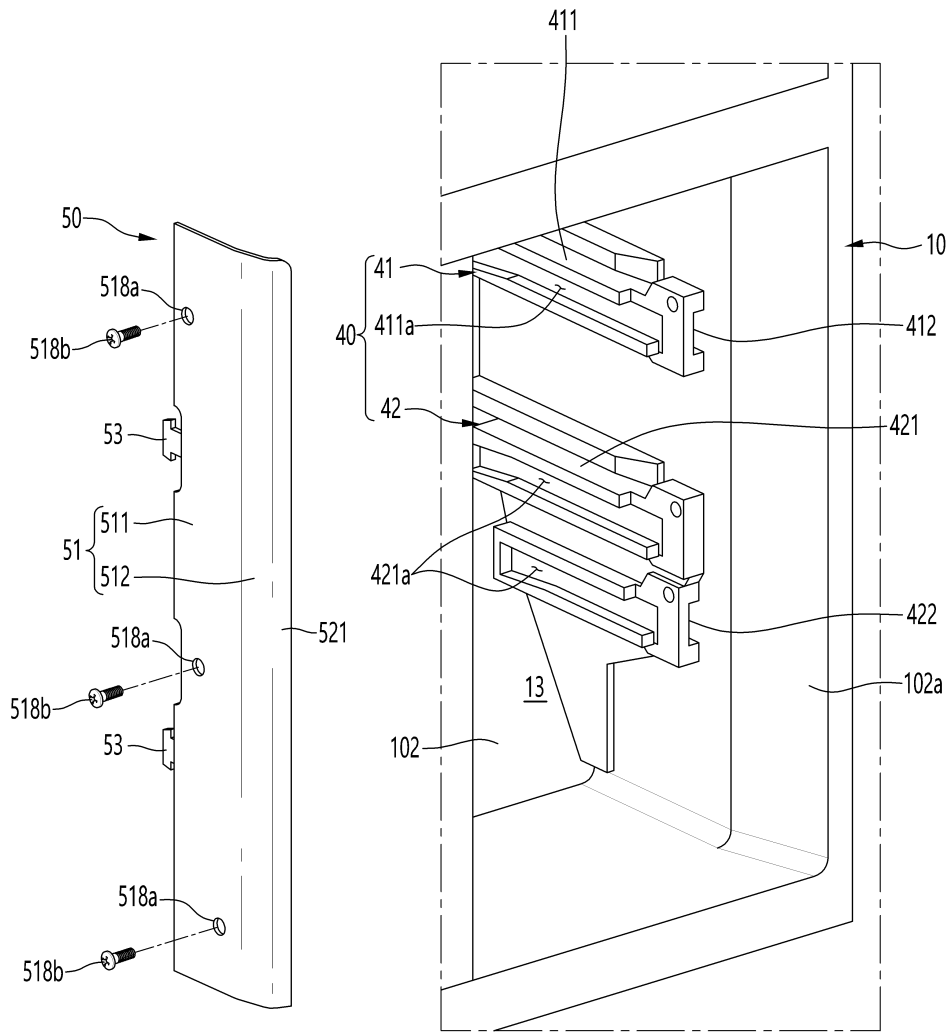
도면5



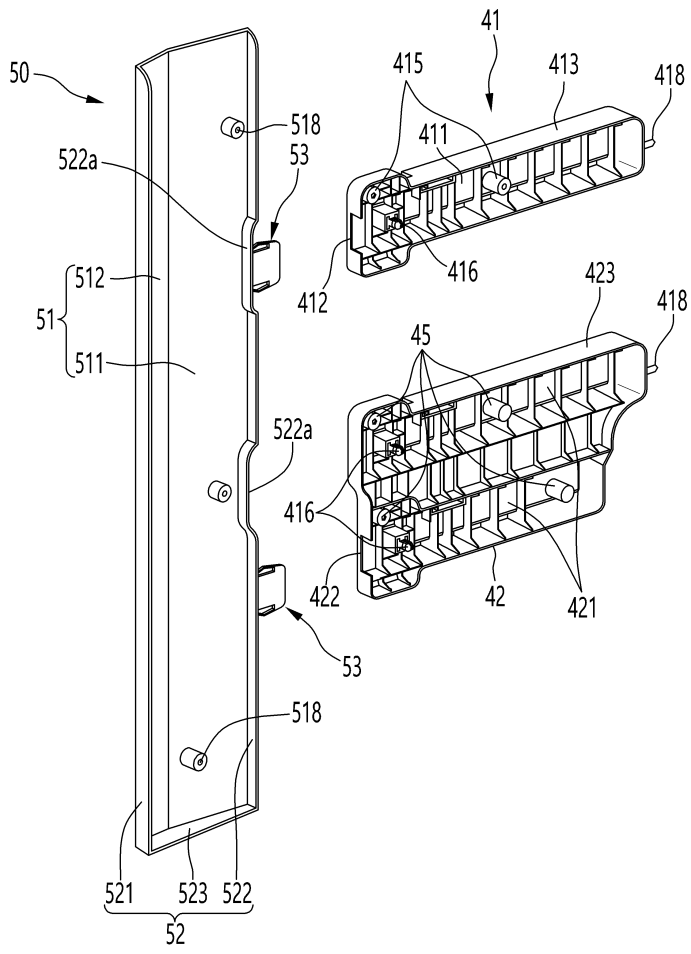
도면6



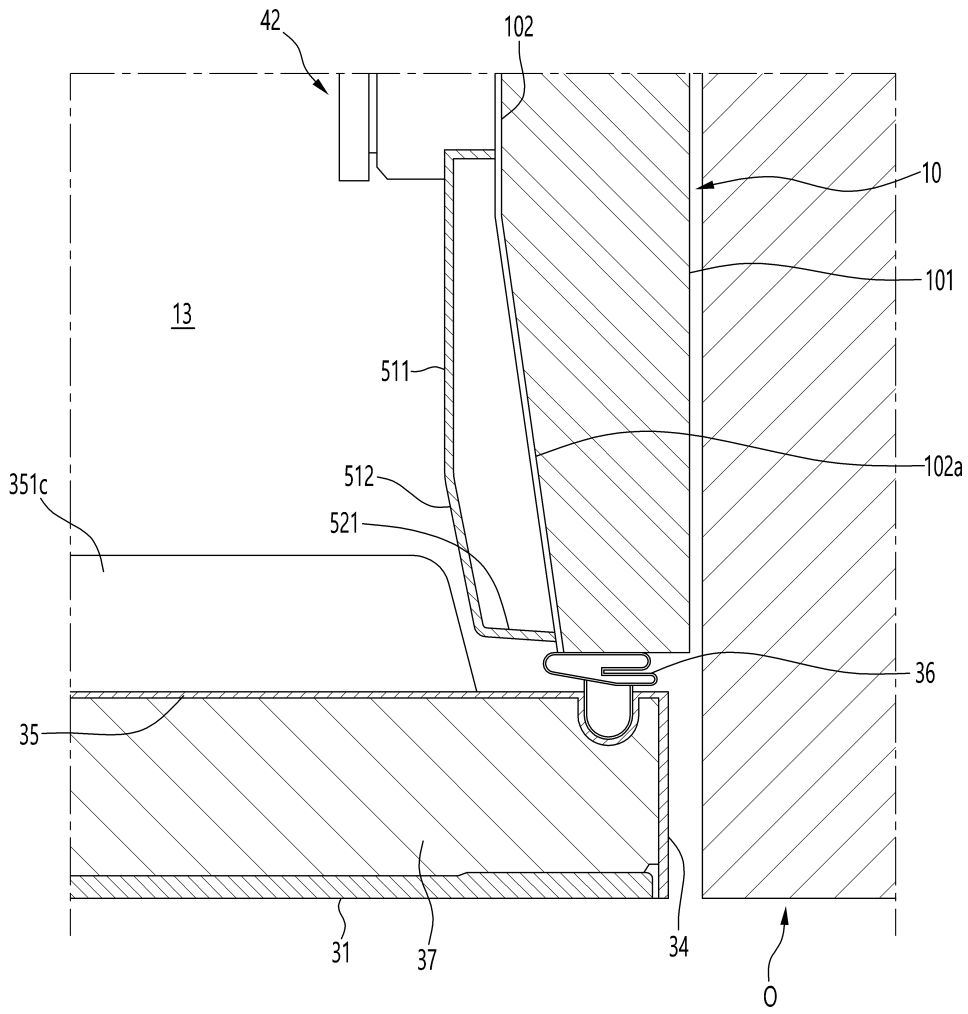
도면7



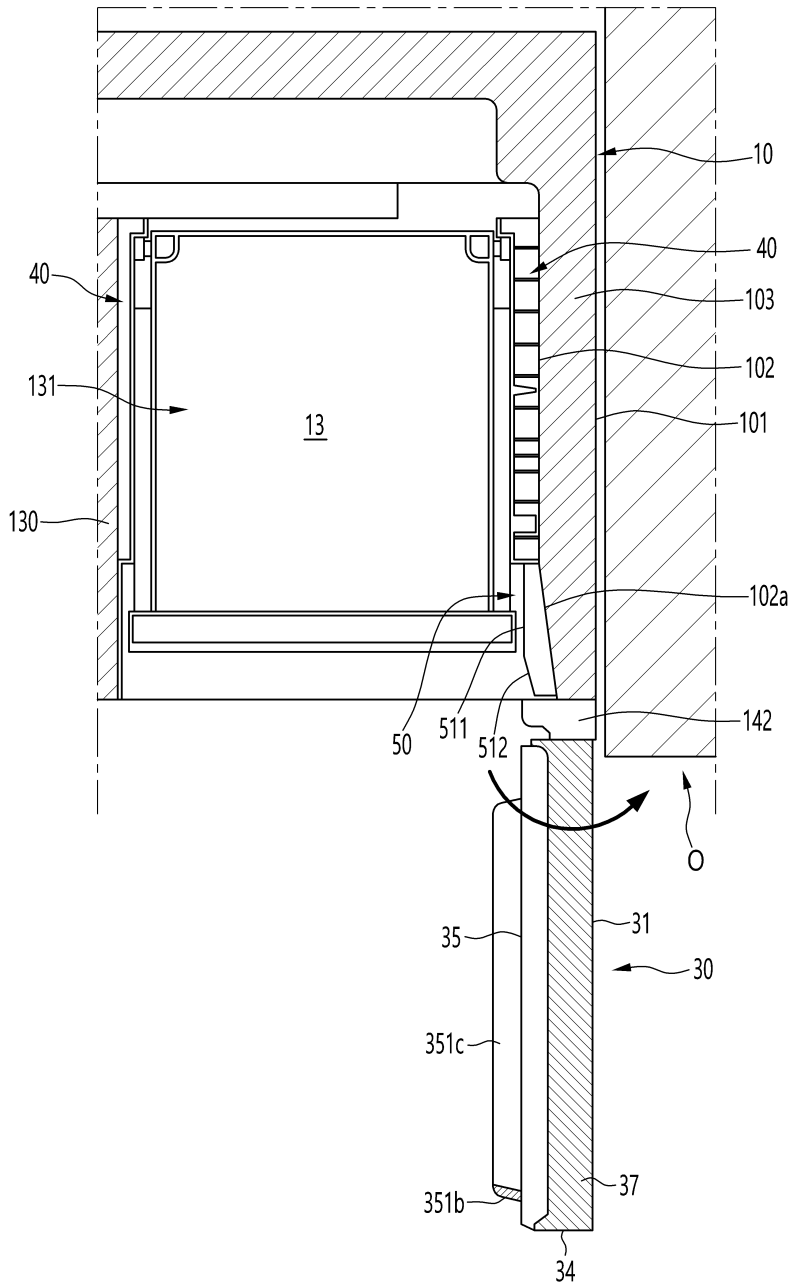
도면9



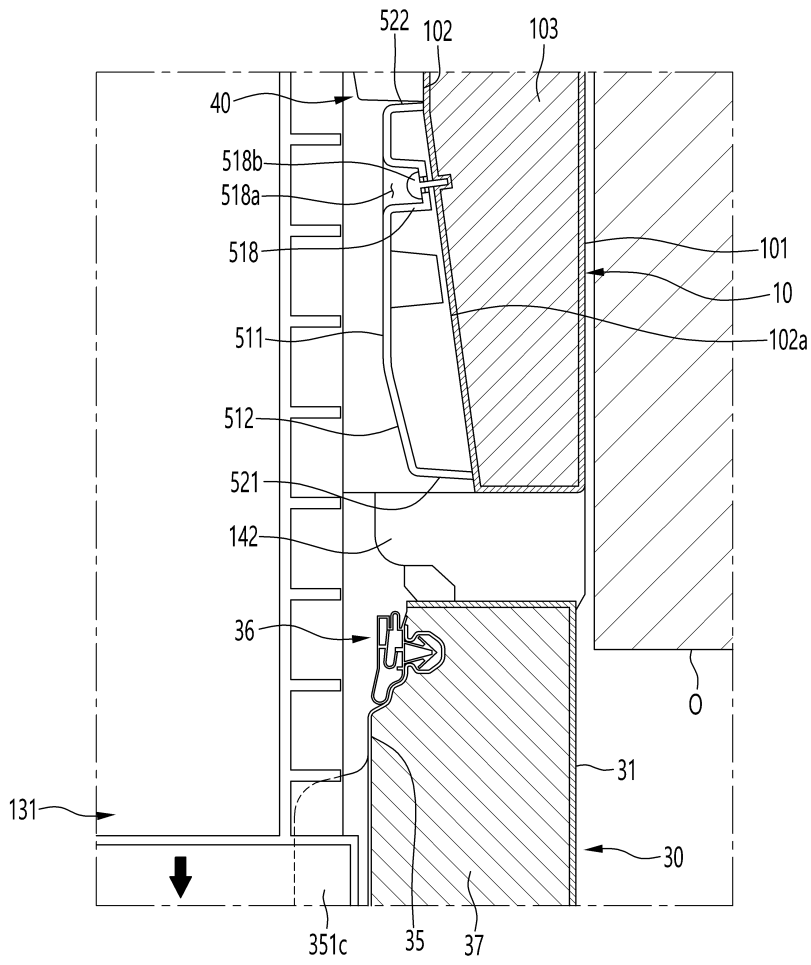
도면10



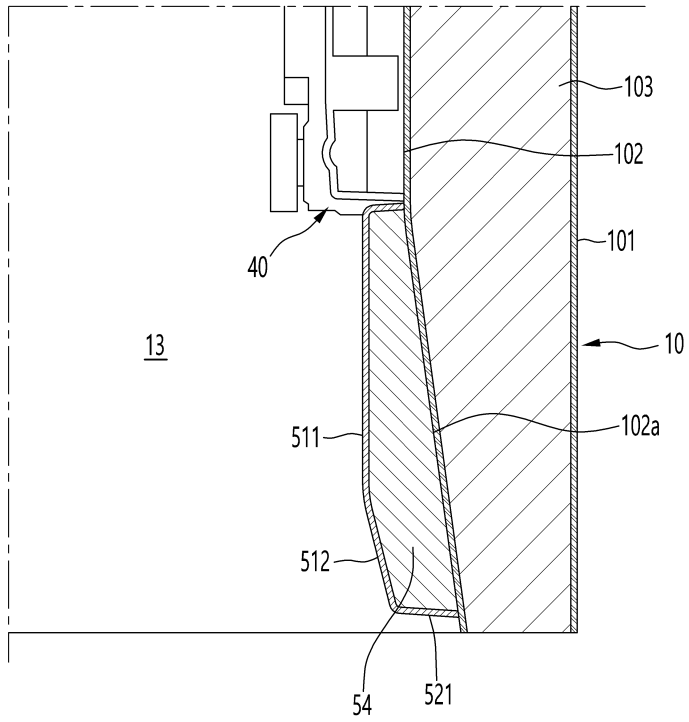
도면11



도면13



도면14



도면15

