

(19)
(12)

(KR)
(A)

(51) 。 Int. Cl. 7
A63B 37/00

(11)
(43)

2002 - 0007836
2002 01 29

(21) 10 - 2000 - 0041349
(22) 2000 07 19

(71) 3 1533 - 1007

(72) 3 1533 - 1007

(74)
:

(54)

가

3

1

2

3

4

5 4

6

7 6

< >

10: 20:

30: 40:

ce) , 가 (One piece) (Two piece) (Three pie
 , 2 , 2

(Dimple)
 (飛距離)

가

가

가

1 , 1 3 , 2 1 , 3 1
 (Inner core; 10) (Outer Core; 20) (Cover; 30) (20)
 (40)가

(40) (Bar) ()
(30)

(C) (C) (H) (40)가 가 4 6
(C) (H) 가 6
가 (Impact)

(H) 가 가

(40)
(H) (30) (40)

7
(H) (30) (30)

(20) (30) (30) (30) 가 (10) (10)
(30) 가

(piece) (Four piece)

가

3 , 가 2

가

, 2 2
가

가

가

가 .

(57)

1.

가

2.

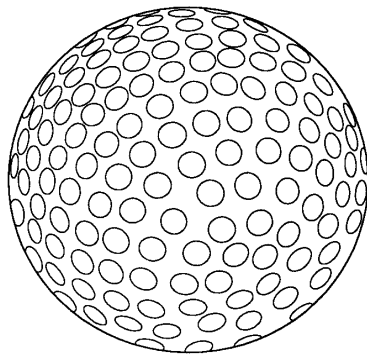
가

3.

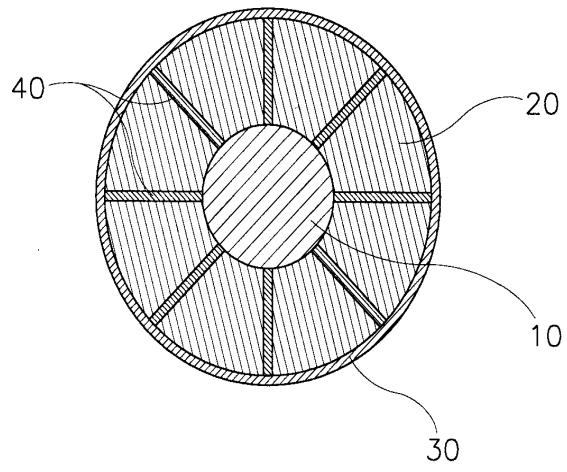
1

2

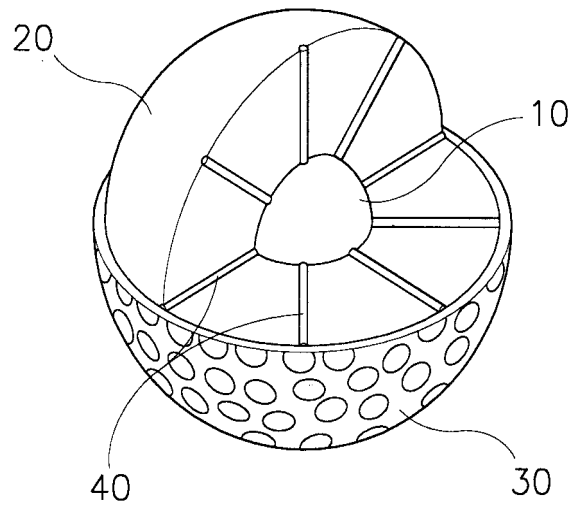
1



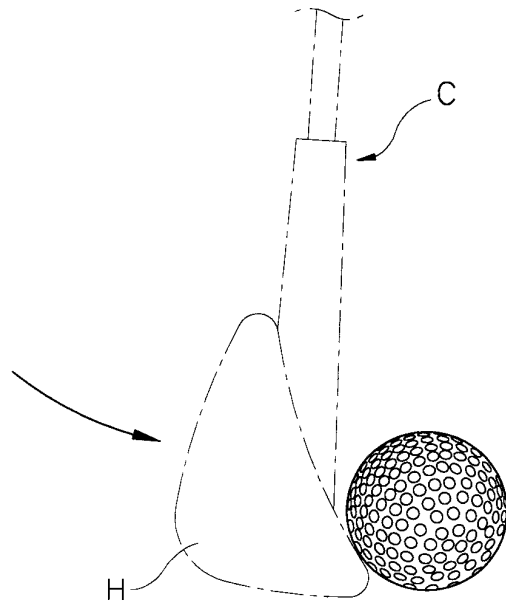
2



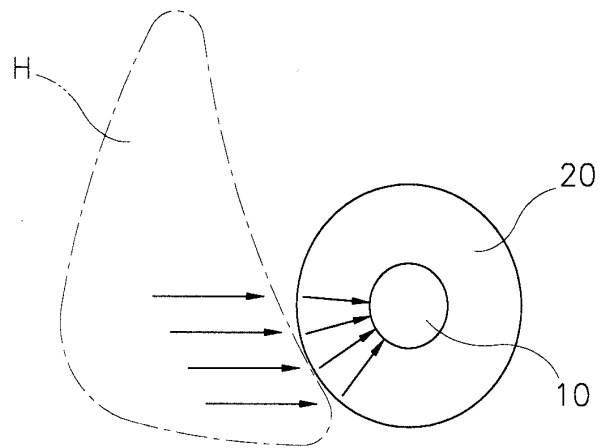
3



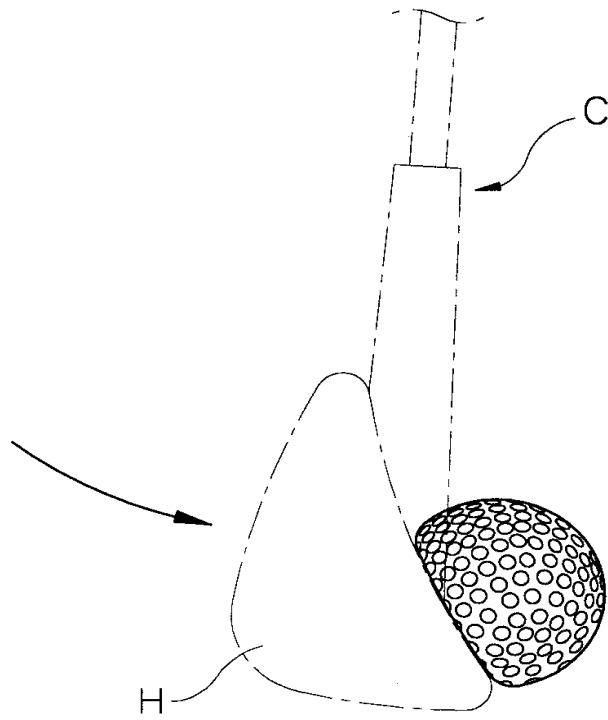
4



5



6



7

