



(12) 实用新型专利

(10) 授权公告号 CN 202403242 U

(45) 授权公告日 2012. 08. 29

(21) 申请号 201220008495. 9

(22) 申请日 2012. 01. 10

(73) 专利权人 厦门市正铭光电科技有限公司  
地址 361004 福建省厦门市同安区西柯镇潘涂村下栏里

(72) 发明人 梅洪海 柳大鹏

(74) 专利代理机构 厦门龙格专利事务所(普通合伙) 35207

代理人 钟毅虹

(51) Int. Cl.

F21V 29/00(2006. 01)

F21Y 101/02(2006. 01)

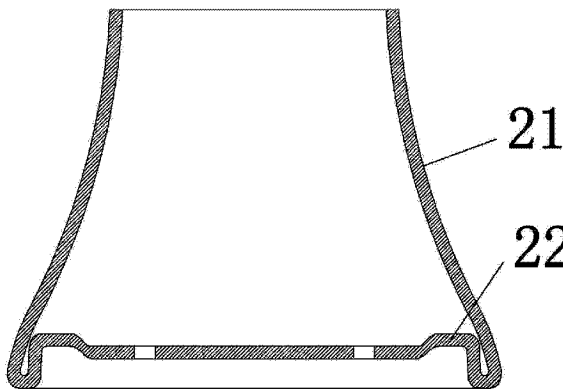
权利要求书 1 页 说明书 2 页 附图 5 页

(54) 实用新型名称

一体结构的灯杯

(57) 摘要

本实用新型公开一种一体结构的灯杯,其由杯体和杯底板组成,所述的杯体和杯底板为一体结构。无任何焊接,铆接。所述的杯体和杯底板是由一0态铝材冲压成形的一体结构。无任何焊接,铆接。与现有技术相比,本实用新型灯杯为一体结构,该灯杯由一0态铝材在模具中冲压成形,杯体和杯底无间隙过渡,不仅外观线条流畅、美观、散热性能良好;一体成形的杯体和杯底板不存在结合的薄弱点,结构更稳定;由一铝材直接冲压成形的杯体,也简化了加工工序,大大减轻加工难度。



1. 一体结构的灯杯,其由杯体和杯底板组成,其特征在于:所述的杯体和杯底板为一体结构。
2. 如权利要求 1 所述的一体结构的灯杯,其特征在于:所述的杯体和杯底板是由一铝材冲压成形的一体结构。
3. 如权利要求 2 所述的一体结构的灯杯,其特征在于:所述的杯体和杯底板是由一 0 态铝材冲压成形的一体结构。

## 一体结构的灯杯

### 技术领域

[0001] 本实用新型涉及一种灯具,尤其指 LED 球泡灯结构以及加工工艺的改进,散热的改良。

### 背景技术

[0002] 现有的 LED 灯泡主要是由依序连接的电源座 1、灯杯 2 和灯罩 3 组成。所述的灯杯均为分体式结构,如图 1 所示的灯杯 2 是由一杯体 21 铆接一杯底板 22 组成,如图 2 所示的灯杯 2 是由一杯体 21 与一杯底板 22 焊接而成。常规的球泡灯如图 3 所示。上述三种灯泡的灯杯 21 与杯底板 22 均采用分体式连接结构,存在产品外观线条不流畅、产品结构不稳定,散热已经导热不均恒,且加工流程繁琐的问题。

### 实用新型内容

[0003] 针对现有技术中存在的缺陷,本实用新型提供一种一体结构的灯杯。该灯杯具有造型美观,结构稳定,加工简易和散热有着明显提高的优点。

[0004] 为实现上述目的,本实用新型技术方案为:

[0005] 一体结构的灯杯,其由杯体和杯底板组成,所述的杯体和杯底板为一体结构。

[0006] 进一步,所述的杯体和杯底板是由一铝材冲压成形的一体结构。

[0007] 进一步,所述的杯体和杯底板是由一 0 态铝材冲压成形的一体结构。

[0008] 上述技术方案的有益之处在于:

[0009] 本实用新型灯杯为一体结构,其具有以下优点:

[0010] ①该灯杯由一 0 态铝材在模具中冲压成形,杯体和杯底板无间隙过渡,不仅外观线条流畅、美观、散热性能良好;

[0011] ②一体成形的杯体和杯底板不存在结合的薄弱点,结构更稳定;

[0012] ③由一铝材直接冲压成形的杯体,也简化了加工工序,大大减轻加工难度。

### 附图说明

[0013] 图 1 是现有技术 LED 灯泡结构示意图一;

[0014] 图 2 是现有技术 LED 灯泡结构示意图二;

[0015] 图 3 是现有技术 LED 灯泡结构示意图三;

[0016] 图 4 是本实用新型 LED 灯泡的立体结构示意图;

[0017] 图 5 是本实用新型灯杯的剖视结构示意图;

[0018] 图 6 是本实用新型 LED 灯泡的剖视结构示意图。

### 具体实施方式:

[0019] 如图 4 所示的 LED 灯泡,其主要是由依序连接的电源座 1、灯杯 2 和灯罩 3 组成。

[0020] 如图 5 所示,所述的灯杯 2 是由一体结构的杯体 21 和杯底板 22 组成的。该一体

结构的杯体 21 和杯底板 22 是由一 0 态铝材冲压成形的。无任何焊接,铆接。

[0021] 如图 6 所示,该灯杯 2 的杯体 21 的敞口端连接电源座 1,杯底板 22 的一端连接灯罩 3。

[0022] 以上实施例仅为说明本实用新型的技术思想,不能以此限定本实用新型的保护范围,凡是按照本实用新型提出的技术思想和结构外形,在技术方案基础上所做的任何改动,均落入本实用新型保护范围之内。

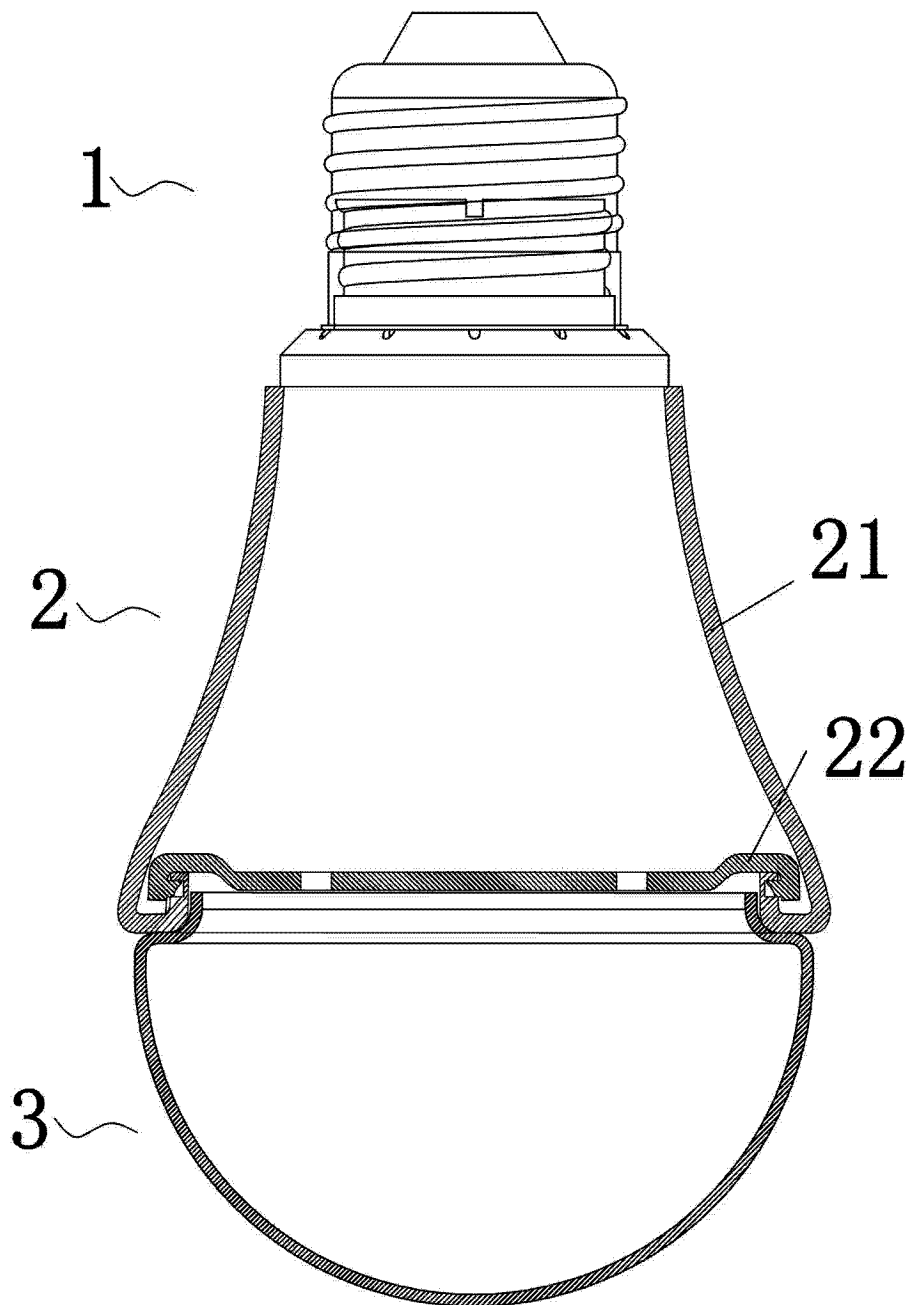


图 1

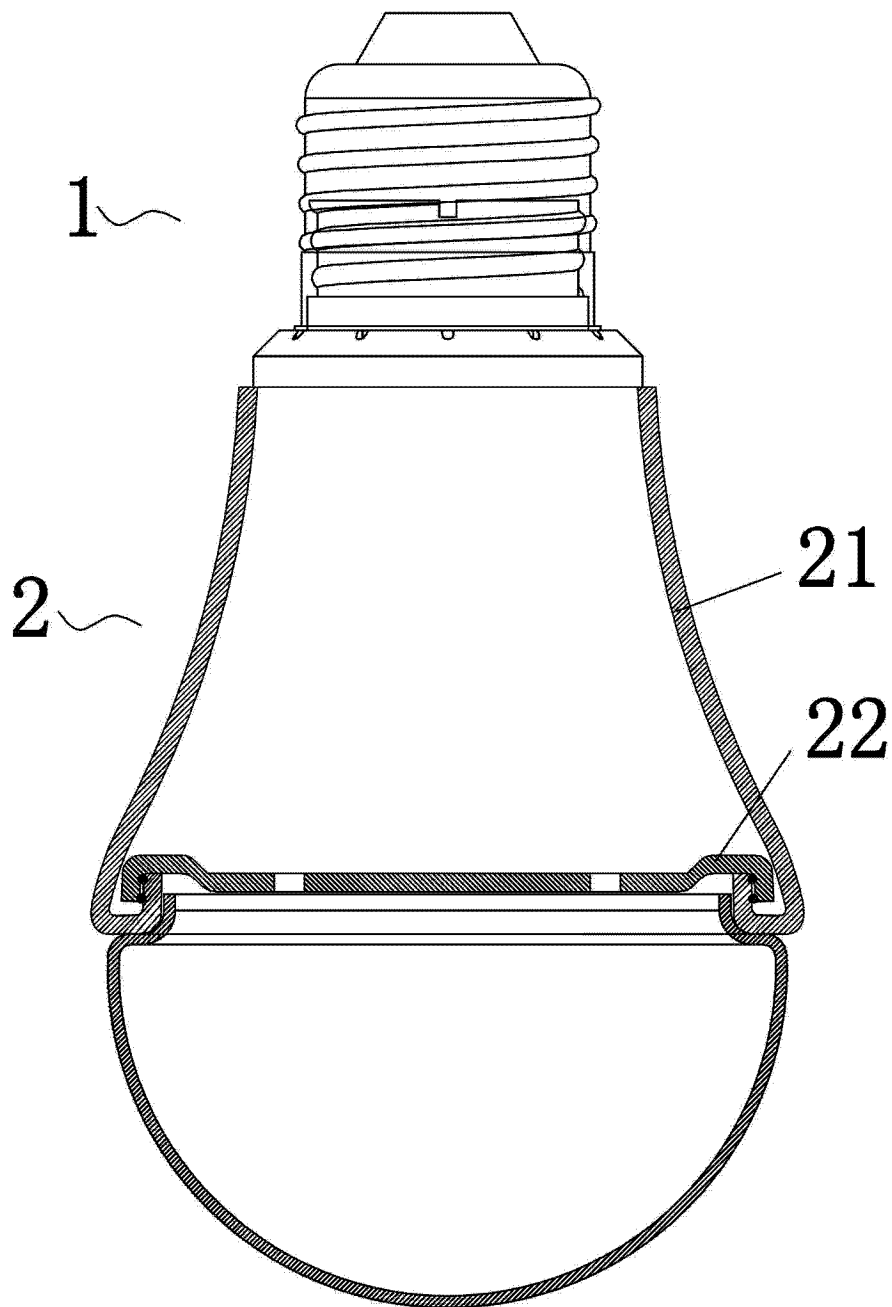


图 2

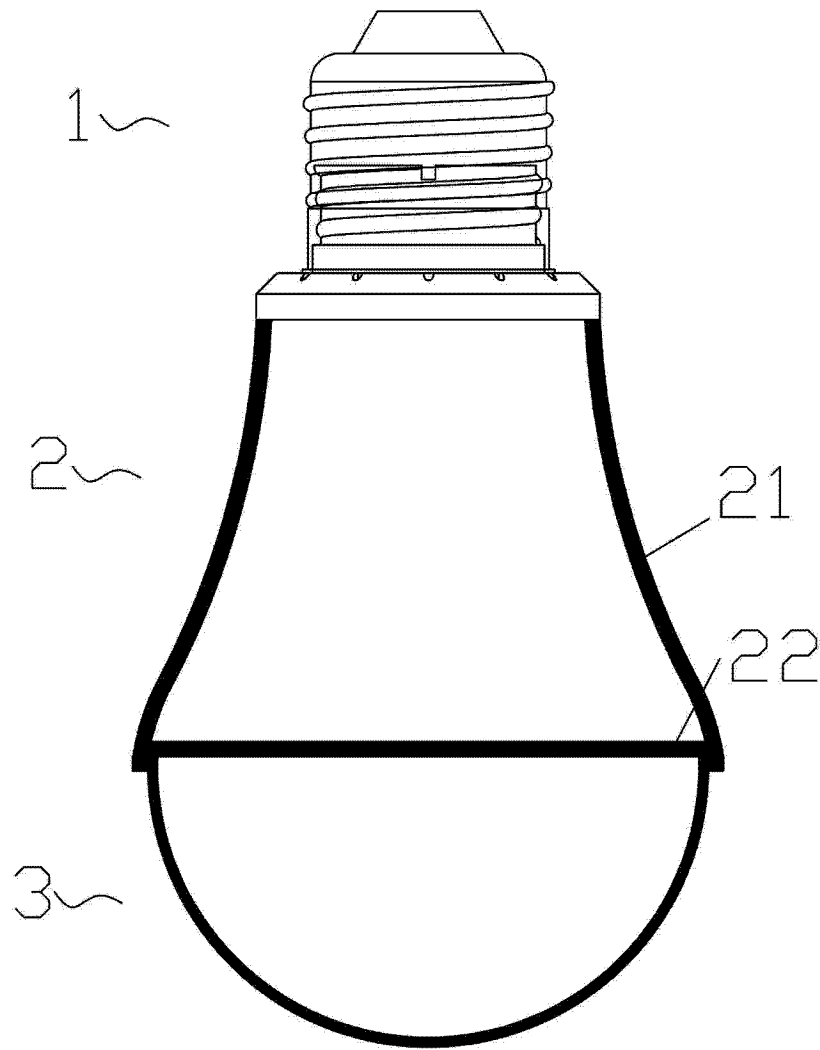


图 3

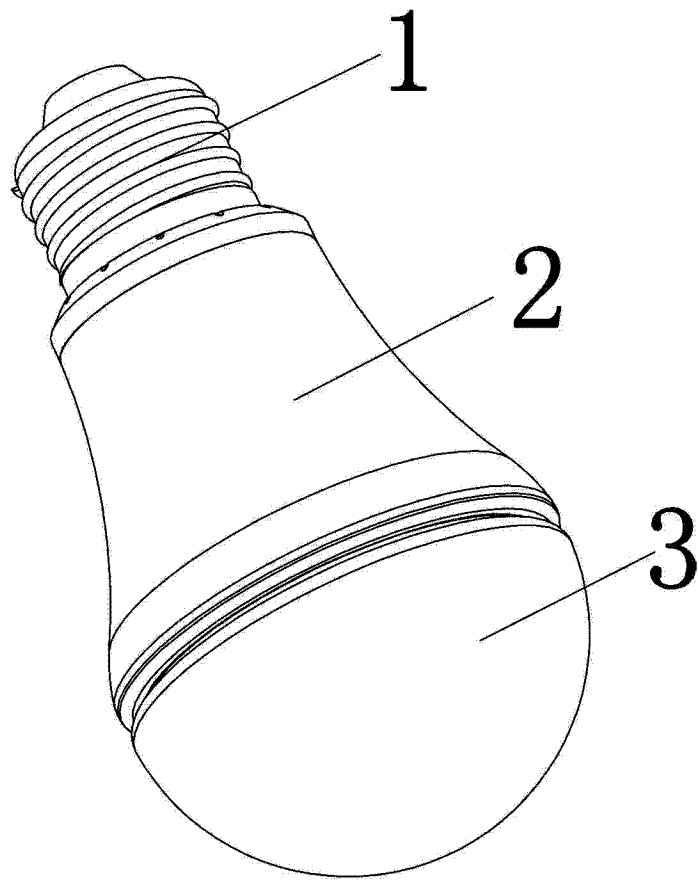


图 4

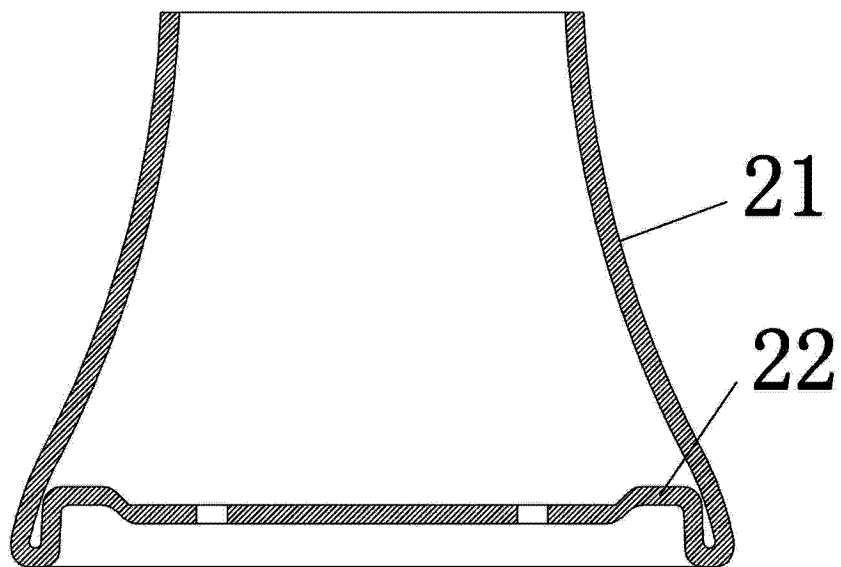


图 5



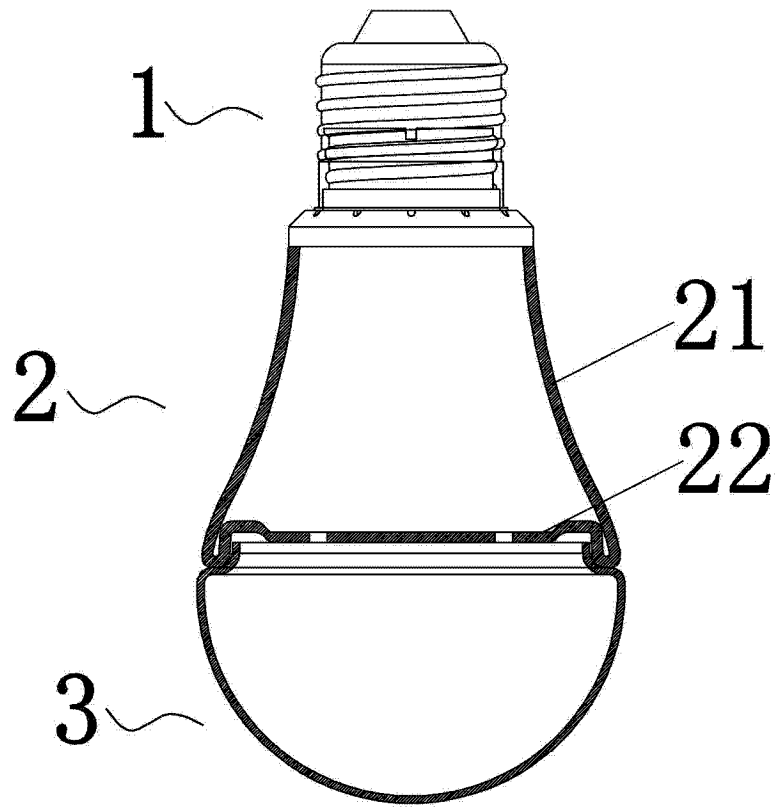


图 6