



(12) 实用新型专利

(10) 授权公告号 CN 201940372 U

(45) 授权公告日 2011. 08. 24

(21) 申请号 201020647901. 7

(22) 申请日 2010. 12. 07

(73) 专利权人 天海欧康科技信息(厦门)有限公司

地址 361000 福建省厦门市珍珠湾软件园创新大厦 A 区 7 楼

(72) 发明人 董维付 阮文彪 何辉金 曾岩

(74) 专利代理机构 厦门市首创君合专利事务所有限公司 35204

代理人 李雁翔

(51) Int. Cl.

B07C 5/02 (2006. 01)

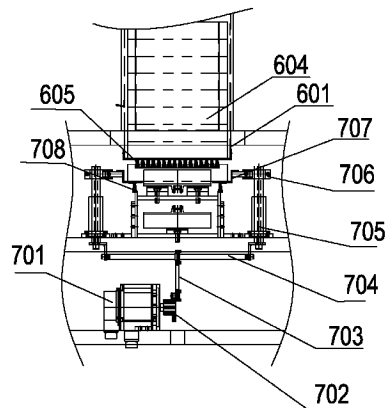
权利要求书 1 页 说明书 3 页 附图 4 页

(54) 实用新型名称

连续直线刮推式分拣装置的物件保护结构

(57) 摘要

本实用新型公开了连续直线刮推式分拣装置的物件保护结构,该分拣装置包括:一中间支架;一安装于所述中间支架上的物品分拣仓;一传送链条;用于驱动链条旋转运动的驱动机构及从动机构、一安装于分拣仓正下方的具有举升位置和下降位置的举升机构,所述举升机构设有用于支撑分拣仓内物品的举升舌板;其中:所述分拣仓底面以及所述举升舌板底面设有用于对在链条上水平移动的物件施加压力的毛刷。该毛刷形成了一道对分拣物品的保护通道,彻底解决了分拣物被卡的问题,大大提高了分拣的稳定性。



1. 连续直线刮推式分拣装置的物件保护结构,该分拣装置包括:
 - 一中间支架;
 - 一安装于所述中间支架上的物品分拣仓;
 - 一物品传送链条,所述链条从所述物品分拣仓正下方穿过,所述链条上设有按固定间隔的若干推块;
 - 一用于驱动链条运动的驱动机构,所述驱动机构安装于中间支架的一侧;
 - 一用于链条运动的从动机构、所述从动机构安装于中间支架的另一侧;
 - 一安装于分拣仓正下方的具有举升位置和下降位置的举升机构,所述举升机构设有用于支撑分拣仓内物品的举升舌板,在举升位置,该举升舌板支撑分拣仓内的物件,在下降位置,该举升舌板上的物品可被链条上的推块水平推动带离该举升舌板;其特征在于:

所述分拣仓底面以及所述举升舌板底面设有用于对在链条上水平移动的物件施加压力的毛刷。
2. 如权利要求 1 所述的连续直线刮推式分拣装置的物件保护结构,其特征在于,所述的毛刷包括一列或多列刷毛。
3. 如权利要求 1 所述的连续直线刮推式分拣装置的物件保护结构,其特征在于,所述刷毛材料为猪鬃或马鬃或植物纤维或人造毛。
4. 如权利要求 3 所述的连续直线刮推式分拣装置的物件保护结构,其特征在于,所述棕毛材料为猪鬃或马鬃采用对折植入上述的毛刷底座。
5. 如权利要求 1 或 2 或 3 所述的连续直线刮推式分拣装置的物件保护结构,其特征在于,所述分拣仓包括竖直安装在中间支架上的后板,以及若干竖向间隔安装在后板的同一面上的隔板,两相邻的隔板和后板构成三面封闭的下落仓,所述的毛刷设于所述隔板的底部。
6. 如权利要求 1 所述的连续直线刮推式分拣装置的物件保护结构,其特征在于,所述的举升机构包括一驱动电机和一连接于该驱动电机转轴上的转轮,所述转轮非圆心处连接一连杆,所述连杆的上端连接一横杆,所述横杆左右两端分别连接一竖杆,所述竖杆分别相对地设一 L 形的用于支撑物件的舌板。
7. 根据权利要求 1 所述的连续直线刮推式分拣装置,其特征在于,所述驱动机构包括固定架、侧板、主动轴、链轮、驱动电机和电机安装板,电机安装板安装在固定架上,安装有链轮的主动轴通过两端轴承座安装在侧板上,所述侧板安装在固定架上。
8. 根据权利要求 1 所述的连续直线刮推式分拣装置,其特征在于,所述从动机构包括固定架、侧板、从动轴、链轮、轴承座和调节螺杆,调整螺杆通过螺纹孔安装在侧板侧面,安装有链轮的从动轴通过两端轴承座安装在侧板上。

连续直线刮推式分拣装置的物件保护结构

技术领域

[0001] 本实用新型涉及一种商业分拣装置的结构,特别是一种连续直线刮推式分拣装置的物件保护结构。

背景技术

[0002] 在商业分拣中,要对一些规格类似的物品进行分拣,一般采用人工将物品填放到三面封闭的结构里进行分拣作业。当高层垛物在一个三面封闭的机构里从上往下垂直运动时,垛物会产生剧烈的抖动和震动。

[0003] 在连续直线刮推式分拣中,分拣物自上而下的运动过程中产生的振动和分拣物的累计重量对最底层分拣物的压力,导致最底层分拣物被刮推分离时产生跳动或翻转的现象。因此会出现分拣物在刮推时直接卡在本分拣仓或经输送翻转后卡在前面其他的分拣仓,对分拣的稳定性和连续性造成了很大的影响。

实用新型内容

[0004] 本实用新型的目的在于克服背景技术的以上问题,提供连续直线刮推式分拣装置的物件保护结构,使分拣物在刮推时运行通畅。

[0005] 本实用新型的技术方案如下:

[0006] 连续直线刮推式分拣装置的物件保护结构,该分拣装置包括:

[0007] 一中间支架;

[0008] 一安装于所述中间支架上的物品分拣仓;

[0009] 一物品传送链条,所述链条从所述物品分拣仓正下方穿过,所述链条上设有按固定间隔的若干推块;

[0010] 一用于驱动链条运动的驱动机构,所述驱动机构安装于中间支架的一侧;

[0011] 一用于链条运动的从动机构、所述从动机构安装于中间支架的另一侧;

[0012] 一安装于分拣仓正下方的具有举升位置和下降位置的举升机构,所述举升机构设有用于支撑分拣仓内物品的举升舌板,在举升位置,该举升舌板支撑分拣仓内的物件,在下降位置,该举升舌板上的物品可被链条上的推块水平推动带离该举升舌板;

[0013] 其中,

[0014] 所述分拣仓底面以及所述举升舌板底面设有用于对在链条上水平移动的物件施加压力的毛刷。

[0015] 在本实用新型的一较佳实施例中,所述的毛刷包括一列或多列刷毛。

[0016] 在本实用新型的一较佳实施例中,所述刷毛材料为猪鬃或马鬃或植物纤维或人造毛。

[0017] 在本实用新型的一较佳实施例中,更佳地,棕毛材料为猪鬃或马鬃,并采用对折植入上述的毛刷底座,且用钢丝加固。如此,可提供合适的压力给物品,使之不翻转,且又不会对物品运动造成障碍。

[0018] 在本实用新型的一较佳实施例中,所述分拣仓包括竖直安装在中间支架上的后板,以及若干竖向间隔安装在后板的同一面上的隔板,两相邻的隔板和后板构成三面封闭的下落仓,所述的毛刷设于所述隔板的底部。

[0019] 在本实用新型的一较佳实施例中,所述的举升机构包括一驱动电机和一连接于该驱动电机转轴上的转轮,所述转轮非圆心处连接一连杆,所述连杆的上端连接一横杆,所述横杆左右两端分别连接一竖杆,所述竖杆分别相对地设一 L 形的用于支撑物件的舌板。

[0020] 在本实用新型的一较佳实施例中,所述驱动机构包括固定架、侧板、主动轴、链轮、驱动电机和电机安装板,电机安装板安装在固定架上,安装有链轮的主动轴通过两端轴承座安装在侧板上,所述侧板安装在固定架上。

[0021] 在本实用新型的一较佳实施例中,所述从动机构包括固定架、侧板、从动轴、链轮、轴承座和调节螺杆,调整螺杆通过螺纹孔安装在侧板侧面,安装有链轮的从动轴通过两端轴承座安装在侧板上。

[0022] 本实用新型的有益效果是:本实用新型通过将安装有棕毛的毛刷逐一安装在分拣仓隔板底部和举升舌板的底部,形成了一道对分拣物品的保护通道,彻底解决了分拣物被卡的问题,大大提高了分拣的稳定性。

附图说明

[0023] 下面结合附图和实施例对本实用新型进一步说明。

[0024] 图 1 是本实用新型连续直线刮推式分拣装置的正面示意图;

[0025] 图 2 是本实用新型连续直线刮推式分拣装置俯视示意图;

[0026] 图 3 是本实用新型保护装置的安装位置正面示意图;

[0027] 图 4 是本实用新型保护装置的安装位置的侧面示意图;

[0028] 图 5 是本实用新型保护装置的安装位置的另一侧面示意图;

[0029] 图 6 是本实用新型长毛刷的结构示意图;

[0030] 图 7 是本实用新型短毛刷的结构示意图。

具体实施方式

[0031] 参照图 1、图 2,本实用新型公开连续直线刮推式分拣装置,包括一驱动机构 100、从动机构 200、中间支架 300、链条 400、若干推块 500、分拣仓 600 以及举升机构 700。

[0032] 中间支架 300 安装在驱动机构 100 和从动机构 200 之间,驱动机构 100 和从动机构 200 通过链条 400 连接起来,所述链条 400 上连续平铺安装有链片 401,同时在链片 401 上按固定间隔均匀安装的推块 500。该分拣装置贯穿安装于分拣仓 600 的正下方。举升机构位于分拣仓 600 的正下方和两侧面下部。

[0033] 如图 1、图 2 所示,本实用新型公开的驱动机构 100 包括固定架 101、侧板 102、主动轴 103、链轮 104、驱动电机 105 和电机安装板 106,电机安装板 106 安装在固定架 101 上,安装有链轮 104 的主动轴 103 通过两端轴承座 107 安装在侧板 102 上,所述侧板 102 安装在固定架 101 上。

[0034] 如图 1、图 2 所示,本实用新型公开的从动机构 200 包括固定架 201、侧板 202、从动轴 203、链轮 204、轴承座 205 和调节螺杆 206,调整螺杆 206 通过螺纹孔安装在侧板 202 侧

面,侧板 202 安装在固定架 201 上,安装有链轮 204 的从动轴 203 通过两端轴承座 205 安装在侧板 202 上。

[0035] 如图 4 所示,本实用新型公开的中间支架 300 包括侧板 301、上支撑条 302、下支撑条 303、中间条 304。支架 300 上安装分拣仓 600,该分拣仓 600 为竖直安装在支架 300 上的后板 602 以及若干竖向间隔安装在后板 602 的同一面上的隔板 601 组成,两相邻的隔板 601 和后板 602 构成三面封闭的下落仓 603,待分拣物品 604 从下落仓 603 中由上到下运动。

[0036] 如图 1 所示,本实用新型公开的链条 400 安装在驱动机构 100 的主动轴 103 上的链轮 104 和从动机构 200 的从动轴 203 上的链轮 204 上,链条 400 上同时安装有插拔式链片 401。

[0037] 该举升机构 700 包括一驱动电机 701 和一连接于该驱动电机转轴上的转轮 702,所述转轮 702 靠轮周处连接一连杆 703,所述连杆的上端连接一长横杆 704,所述横杆左右两端分别连接一竖杆 705,所述竖杆 705 上端分别设一短横杆 706,短横杆 706 向内设一 L 形的用于支撑物品 604 的舌板 707。

[0038] 本实用新型的连续直线刮推式分拣装置是巧妙利用链条 400 上安装有尼龙推块 500,同时配合升降机构 700 的连杆 702 下端在转轮 702 的不同位置,带动连杆 703 上端连接的各机构的升降,来带动支撑舌板 701 下降动作,连续运行的链条 400 带动推块 500 将下降到接近链片 401 表面上的分拣物 604 刮走以实现分拣。当推块 500 刮送分拣物 604 时,前推块 500 将当前分拣物 604 推走时,上面一物品通过后推块 500 过渡稳当的降落到支撑舌板 707 上,同时后一推块 500 侧面支撑前一推块 500,减小前推块 500 刮推时的变形。

[0039] 参照图 1 至图 7,本实用新型公开连续直线刮推式分拣物件的保护结构,包括长毛刷 605 和短毛刷 708,长毛刷 605 安装在每一分拣仓 600 隔板 601 的最底面,短毛刷 708 安装在每一举升机构 700 的舌板 707 的底面,长短毛刷的安装形成了一道防护通道。

[0040] 如图 6 所示,本实用新型公开的长毛刷 605 包括长毛刷底座 6051、底座 6051 上设多个毛孔 6052,棕毛 6053 通过细钢丝固定在长毛刷底座 6051 的毛孔 6052 内。

[0041] 如图 7 所示,本实用新型公开的短毛刷 708 包括短毛刷底座 7081、底座 7081 上设多个毛孔 7082,棕毛 7083 通过细钢丝固定在短毛刷底座 7081 的毛孔 7082 内。

[0042] 当最底层的分拣物件 604 被推块 500 刮推时,先从安装在隔板 601 下的长毛刷 605 经过,此时长毛刷 605 产生变形,对分拣物 604 产生压力,促使最底分拣物 604 与上一分拣物 604 分离时不会产生跳动或翻转,之后分拣物 604 沿链条向左运动,此时在舌板 707 下安装短毛刷 708 又对分拣物 604 施压,使其不会翻转,从而运动的分拣物 604 在长短毛刷的交替施压下产生连续的压力,保证分拣物 604 一直处于受压状态以得到保护。

[0043] 上述仅为本实用新型的一个具体实施例,但本实用新型的设计构思并不局限于此,凡利用此构思对本实用新型进行非实质性的改动,均应属于侵犯本实用新型保护范围的行为。

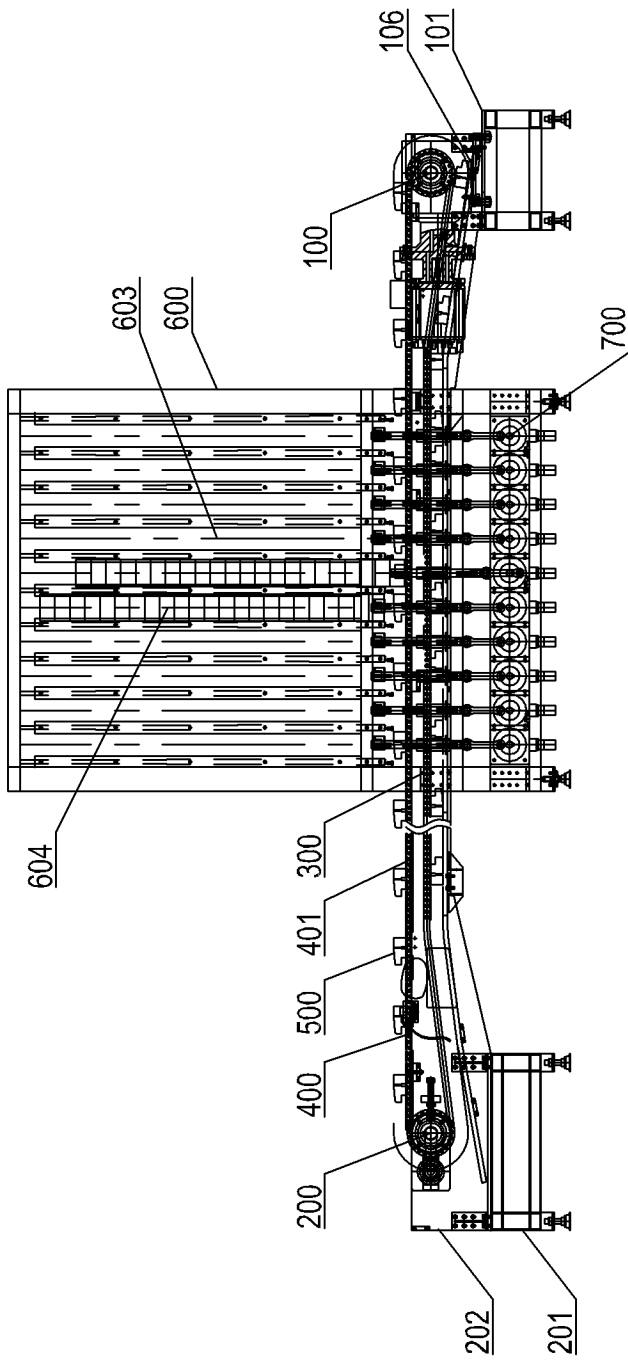


图 1

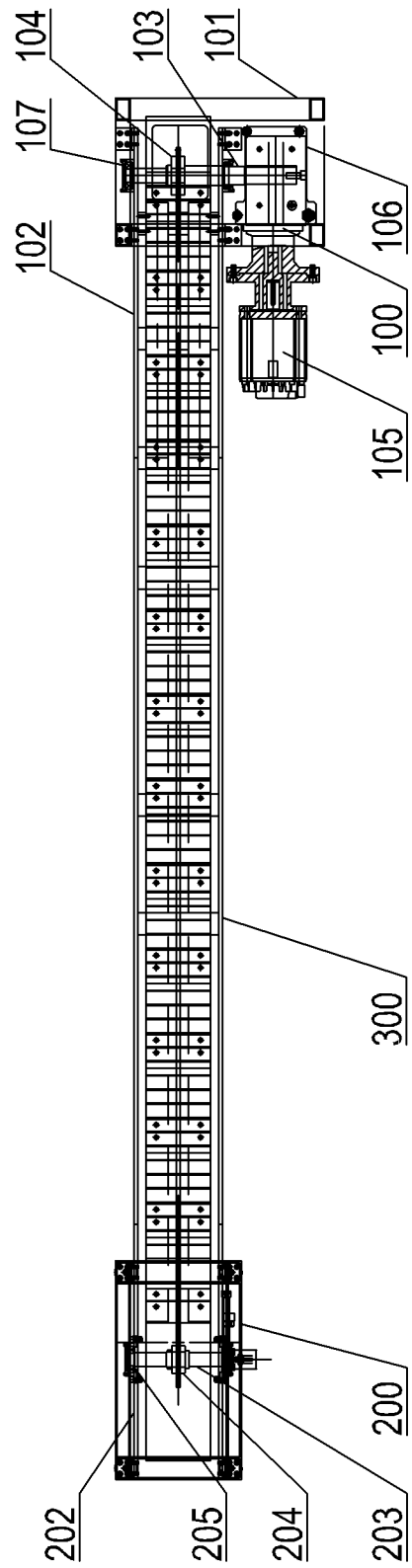


图 2

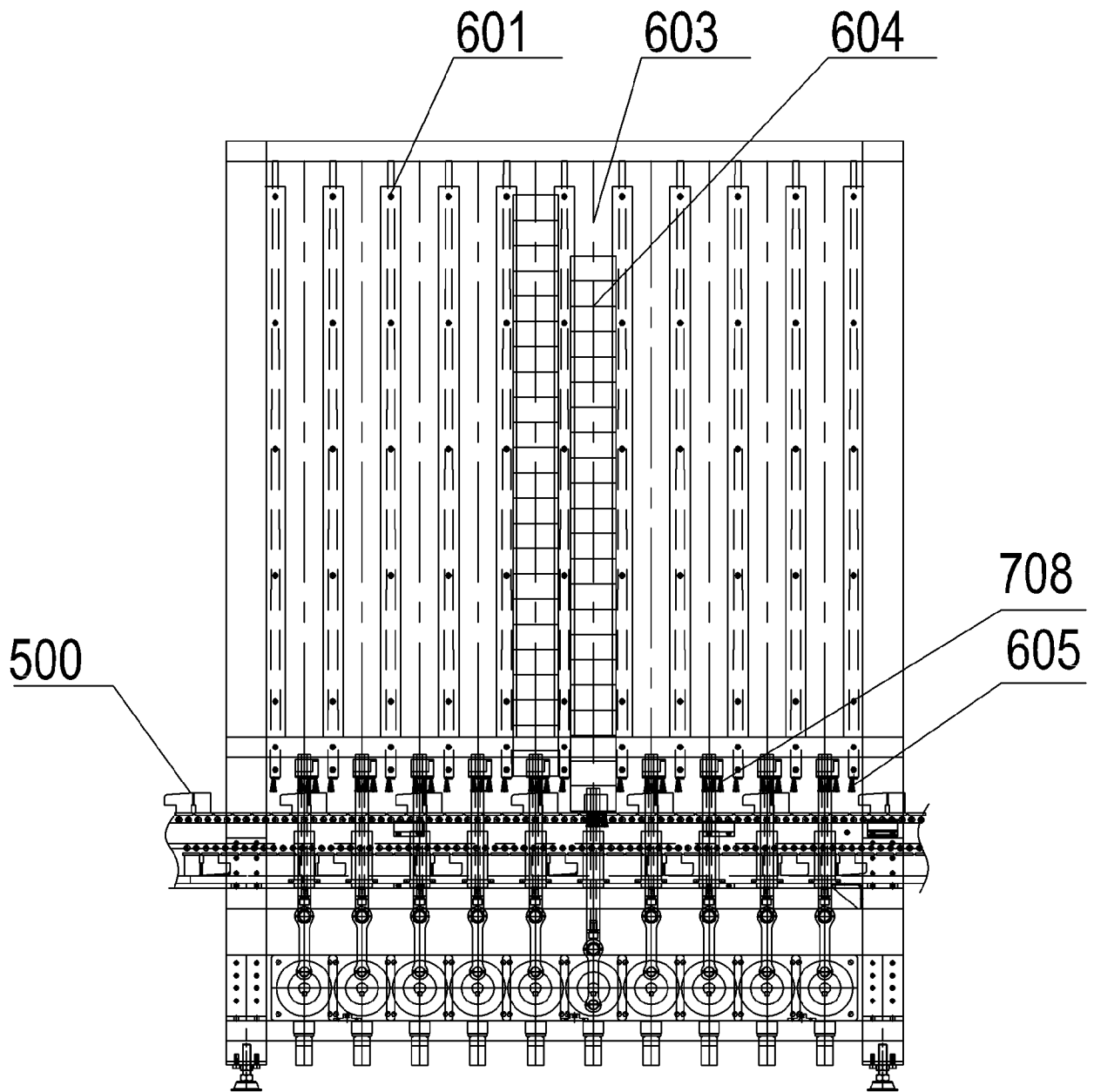


图 3

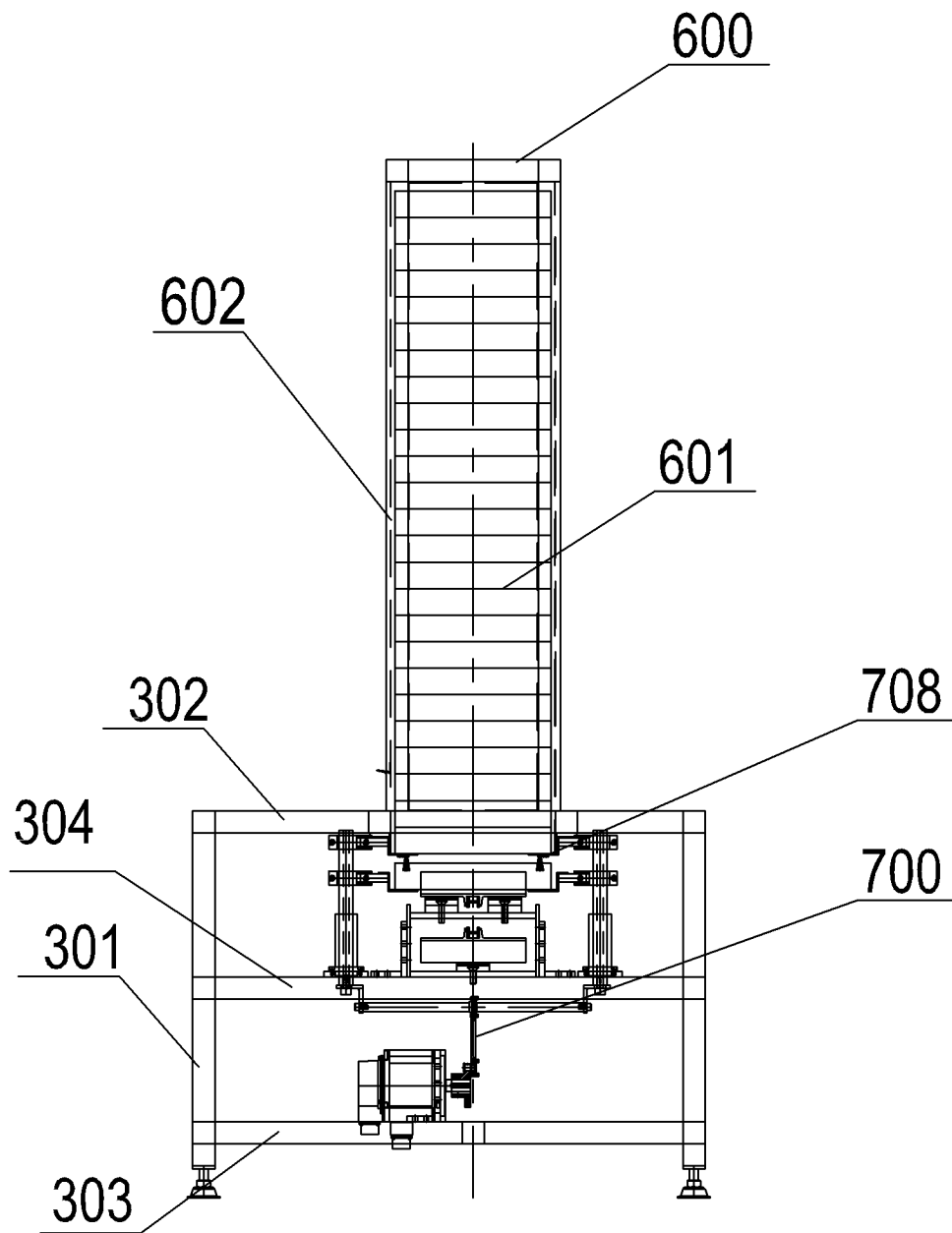


图 4

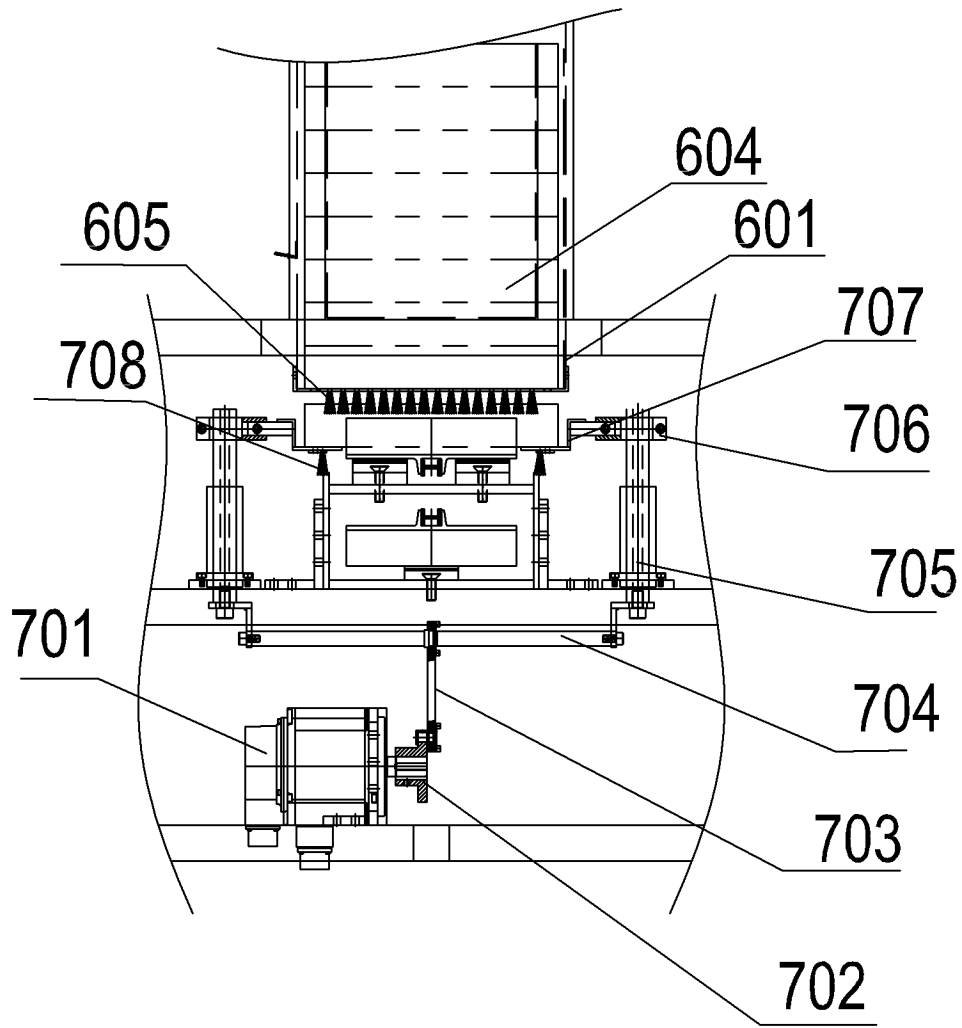


图 5

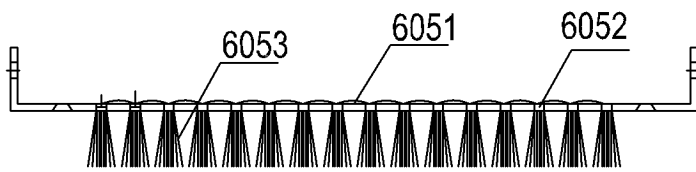


图 6

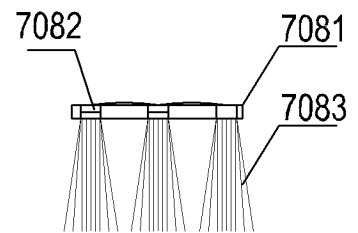


图 7