



## (12) 实用新型专利

(10) 授权公告号 CN 219156548 U

(45) 授权公告日 2023.06.09

(21) 申请号 202320155790.5

(22) 申请日 2023.02.06

(73) 专利权人 郝璟

地址 710000 陕西省西安市雁塔区丈八一路旺都D座24层

(72) 发明人 郝璟

(74) 专利代理机构 北京保识知识产权代理事务所(普通合伙) 11874

专利代理师 赵亮

(51) Int. Cl.

G02F 1/00 (2023.01)

B01D 29/01 (2006.01)

B01D 29/56 (2006.01)

B01F 27/90 (2022.01)

B01F 27/191 (2022.01)

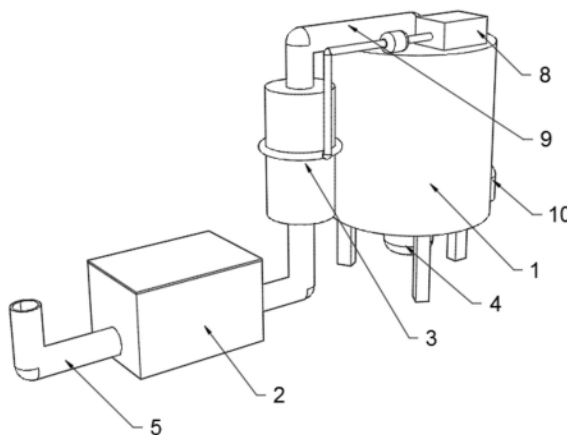
权利要求书1页 说明书5页 附图5页

(54) 实用新型名称

一种节能环保的污水处理器

(57) 摘要

本实用新型公开了一种节能环保的污水处理器,包括处理罐,处理罐一侧设置有第一处理组件,第一处理组件一端设置有混合组件,处理罐内设置有第二处理组件,本实用新型通过上述各个机构的相互配合,可以保证多次过滤效果,并且还可以对处理罐内壁进行清理,从而可以保证后续污水处理效果,同时设置转动叶片,可以保证处理效率以及更好的节约了能源,达到环保使用的需求,可以对污水内的污泥进行清理,从而避免过滤时产生的污泥堵塞问题同时在通过设置混合组件,便于在使用时,可以保证处理剂的混合效果,从而可以保证污水处理效果。



1. 一种节能环保的污水处理器,包括处理罐(1),其特征在于:

所述处理罐(1)一侧设置有第一处理组件(2),所述第一处理组件(2)一端设置有混合组件(3);

所述处理罐(1)内设置有第二处理组件(4);

所述第一处理组件(2)包括所述处理罐(1)一侧设置的进水管(5),所述进水管(5)一侧设置有处理箱(201),所述处理箱(201)内设置有第一过滤网(202),所述第一过滤网(202)一侧设置有清理板(203),所述清理板(203)一侧设置有电动推杆(204),所述电动推杆(204)一端贯穿处理箱(201)一侧,所述处理箱(201)一侧设置有第一输出管(205);

所述第二处理组件(4)包括电机(401),所述电机(401)一端贯穿处理罐(1)一端设置有调节杆(402),所述调节杆(402)表面设置有等距离的转动叶片(403),所述转动叶片(403)靠近处理罐(1)设置有等距离的第二过滤网(404)。

2. 根据权利要求1所述的一种节能环保的污水处理器,其特征在于,所述处理箱(201)靠近所述电动推杆(204)尾端的一侧开设有输出口,所述输出口一侧设置有输出罩(206),所述输出罩(206)一侧设置有第二输出管(207),所述第二输出管(207)一侧设置有第一输送泵(208),所述第二输出管(207)设置有第一控制阀(6),所述混合组件(3)设置在第一输出管(205)一侧。

3. 根据权利要求2所述的一种节能环保的污水处理器,其特征在于,所述混合组件(3)包括所述第一输出管(205)一侧设置的混合筒(301),所述混合筒(301)内设置有等距离的支撑板(7),所述支撑板(7)中部设置有轴承(302),所述轴承(302)中部设置有转动杆(303),所述转动杆(303)表面设置有等距离的混合叶片(304)。

4. 根据权利要求3所述的一种节能环保的污水处理器,其特征在于,所述混合筒(301)上靠近所述混合叶片(304)外围开设有安装口,所述安装口内设置有输入罩(305),所述输入罩(305)一侧设置有输送管(306),所述输送管(306)一侧设置有第二输送泵(307)。

5. 根据权利要求4所述的一种节能环保的污水处理器,其特征在于,所述第二输送泵(307)一端设置有储料箱(8),且储料箱(8)和第二输送泵(307)设置在处理罐(1)一端,所述混合筒(301)一端设置有连接管(9),所述第二处理组件(4)设置在连接管(9)靠近处理罐(1)一端。

6. 根据权利要求5所述的一种节能环保的污水处理器,其特征在于,所述转动叶片(403)一侧设置有清理毛刷(405),所述清理毛刷(405)靠近处理罐(1)一侧设置有出水管(10),所述出水管(10)设置有第二控制阀(11)。

## 一种节能环保的污水处理器

### 技术领域

[0001] 本实用新型涉及污水处理技术领域,具体来说,涉及一种节能环保的污水处理器。

### 背景技术

[0002] 我国是水资源短缺的国家,水资源的循环再利用是一项非常有发展前景的事业,水资源的循环再利用即是将污水及工业污水进行净化处理,使之达到再利用的目的,可节省大量的水资源,其中包括生活污水和工业污水等,如果随意排放,将造成地下水体的污染,因此需要一种节能环保的污水处理器。

[0003] 经检索中国专利公告号CN 208378575 U公开的一种节能环保的污水处理器,通过底板、搅拌箱、第一水管、水泵、抽水管、集污箱、隔离网、把手、支撑杆、横杆、电动伸缩杆、电机、传动杆和搅拌叶的配合使用,能够对污水进行搅拌处理,对污水中的污泥进行搅拌分离,更好的对污水进行处理,增加了污水处理的效率,节约了过滤时间,通过第二水管、过滤箱、第一过滤网、第二过滤网、活性炭吸附层和出水管的配合使用,能够对污水进一步的进行过滤净化作用,更好的节约了能源,达到了企业对于环保的需求。

[0004] 但是,一种节能环保的污水处理器,仍存在一些不足,该专利虽然可以能够对污水进行搅拌处理,对污水中的污泥进行搅拌分离,更好的对污水进行处理,增加了污水处理的效率,节约了过滤时间,通过第二水管、过滤箱、第一过滤网、第二过滤网、活性炭吸附层和出水管的配合使用,能够对污水进一步的进行过滤净化作用,更好的节约了能源,达到了企业对于环保的需求,但是在长时间对污水进行过滤处理时,过滤箱内壁会附着污水残留的水垢,从而导致在后续进行污水处理时,影响污水处理效果。

[0005] 针对相关技术中的问题,目前尚未提出有效的解决方案。

### 实用新型内容

[0006] (一)解决的技术问题

[0007] 针对现有技术的不足,本实用新型提供了一种节能环保的污水处理器,具备保证污水处理环保的优点,进而解决了现有技术中的问题。

[0008] (二)技术方案

[0009] 为实现上述保证污水处理环保的优点,本实用新型采用的具体技术方案如下:

[0010] 一种节能环保的污水处理器,包括处理罐,处理罐一侧设置有第一处理组件,第一处理组件一端设置有混合组件,处理罐内设置有第二处理组件。

[0011] 进一步的,为了更好的对污水进行第一次过滤,第一处理组件包括处理罐一侧设置的进水管,进水管一侧设置有处理箱,处理箱内设置有第一过滤网,第一过滤网一侧设置有清理板,清理板一侧设置有电动推杆,电动推杆一端贯穿处理箱一侧,处理箱一侧设置有第一输出管。

[0012] 进一步的,为了更好的保证清理效果,处理箱靠近电动推杆尾端的一侧开设有输出口,输出口一侧设置有输出罩,输出罩一侧设置有第二输出管,第二输出管一侧设置有第

一输送泵,第二输出管设置有第一控制阀,混合组件设置在第一输出管一侧。

[0013] 进一步的,为了更好的处理剂添加和混合效果,混合组件包括第一输出管一侧设置的混合筒,混合筒内设置有等距离的支撑板,支撑板中部设置有轴承,轴承中部设置有转动杆,转动杆表面设置有等距离的混合叶片。

[0014] 进一步的,为了更好的污水混合效果,混合叶片靠近混合筒一侧开设有安装口,安装口内设置有输入罩,输入罩一侧设置有输送管,输送管一侧设置有第二输送泵。

[0015] 进一步的,为了更好的处理剂添加效果,混合筒上靠近混合叶片外围开设有安装口,安装口内设置有输入罩,输入罩一侧设置有输送管,输送管一侧设置有第二输送泵。

[0016] 进一步的,为了更好的保证污水第二次处理效果,第二处理组件包括连接管上设置的电机,电机一端贯穿处理罐一端设置有调节杆,调节杆表面设置有等距离的转动叶片,转动叶片靠近处理罐设置有等距离的第二过滤网。

[0017] 进一步的,为了更好的输出和清理效果,转动叶片一侧设置有清理毛刷,清理毛刷靠近处理罐一侧设置有出水管,出水管设置有第二控制阀。

[0018] (三)有益效果

[0019] 与现有技术相比,本实用新型具备以下有益效果:

[0020] (1)、通过在处理罐内设置第二处理组件,便于在使用时,可以保证多次过滤效果,并且还可以对处理罐内壁进行清理,从而可以保证后续污水处理效果,同时设置转动叶片,可以保证处理效率以及更好的节约了能源,达到环保使用的需求。

[0021] (2)、通过在处理罐一侧设置第一处理组件,便于在使用时,可以对污水内的污泥进行清理,从而避免过滤时产生的污泥堵塞问题同时在通过设置混合组件,便于在使用时,可以保证处理剂的混合效果,从而可以保证污水处理效果。

## 附图说明

[0022] 为了更清楚地说明本实用新型实施例或现有技术中的技术方案,下面将对实施例中所需要使用的附图作简单地介绍,显而易见地,下面描述中的附图仅仅是本实用新型的一些实施例,对于本领域普通技术人员来讲,在不付出创造性劳动的前提下,还可以根据这些附图获得其他的附图。

[0023] 图1是根据本实用新型实施例的一种节能环保的污水处理器结构示意图;

[0024] 图2是根据本实用新型实施例的一种节能环保的污水处理器侧视结构示意图;

[0025] 图3是根据本实用新型实施例的一种节能环保的污水处理器第一处理组件结构示意图;

[0026] 图4是根据本实用新型实施例的一种节能环保的污水处理器混合组件结构示意图;

[0027] 图5是根据本实用新型实施例的一种节能环保的污水处理器第二处理组件结构示意图。

[0028] 图中:

[0029] 1、处理罐;2、第一处理组件;201、处理箱;202、第一过滤网;203、清理板;204、电动推杆;205、第一输出管;206、输出罩;207、第二输出管;208、第一输送泵;3、混合组件;301、混合筒;302、轴承;303、转动杆;304、混合叶片;305、输入罩;306、输送管;307、第二输送泵;

4、第二处理组件;401、电机;402、调节杆;403、转动叶片;404、第二过滤网;405、清理毛刷;5、进水管;6、第一控制阀;7、支撑板;8、储料箱;9、连接管;10、出水管;11、第二控制阀。

### 具体实施方式

[0030] 为进一步说明各实施例,本实用新型提供有附图,这些附图为本实用新型揭露内容的一部分,其主要用以说明实施例,并可配合说明书的相关描述来解释实施例的运作原理,配合参考这些内容,本领域普通技术人员应能理解其他可能的实施方式以及本实用新型的优点,图中的组件并未按比例绘制,而类似的组件符号通常用来表示类似的组件。

[0031] 现结合附图和具体实施方式对本实用新型进一步说明,请参阅附图1—图5所示,根据本实用新型实施例的一种节能环保的污水处理器,包括处理罐1,用于承载污水;

[0032] 在实际使用时,可以在处理罐1四周设置太阳能板,便于在使用时,更好的保证节能效果;

[0033] 处理罐1一侧设置有第一处理组件2,用于对污水进行第一次处理;

[0034] 第一处理组件2一端设置有混合组件3,用于对污水内添加处理剂,从而可以保证混合效果;

[0035] 处理罐1内设置有第二处理组件4,用于对污水进行第二次处理,并且对处理罐1内壁进行清理;

[0036] 第二处理组件4包括处理罐1一端设置的电机401,电机401一端贯穿处理罐1一端设置有调节杆402,调节杆402表面设置有等距离的转动叶片403,转动叶片403靠近处理罐1设置有等距离的第二过滤网404,转动叶片403一侧设置有清理毛刷405,清理毛刷405靠近处理罐1一侧设置有出水管10,出水管10设置有第二控制阀11。

[0037] 通过本实用新型的上述方案,在进行第二次污水处理时,被添加完处理剂的污水通过连接管9流到处理罐1内时,通过外部控制器使电机401启动,接着电机401带动调节杆402和转动叶片403以及清理毛刷405进行转动,随即带着被输入的污水进行多层过滤处理,并且在过滤处理时,通过清理毛刷405对处理罐1内壁进行清理,从而可以避免长期进行污水处理时,处理罐1内壁产生水垢,影响污水处理效果,被处理过后的污水,通过外部控制器使第二控制阀11将其打开,随后通过出水管10流出。

[0038] 实施例一

[0039] 请参阅图1—图5,对于第一处理组件2来说,第一处理组件2包括处理罐1一侧设置的进水管5,进水管5一侧设置有处理箱201,处理箱201一端通过铰链设置有密封盖;

[0040] 处理箱201内设置有第一过滤网202,第一过滤网202一侧设置有清理板203,清理板203一侧设置有电动推杆204,电动推杆204一端贯穿处理箱201一侧,处理箱201一侧设置有第一输出管205,处理箱201靠近电动推杆204尾端一侧开设有输出口,输出口一侧设置有输出罩206,输出罩206一侧设置有第二输出管207,第二输出管207一侧设置有第一输送泵208,第二输出管207设置有第一控制阀6,混合组件3设置在第一输出管205一侧。

[0041] 通过本实用新型的上述方案,在使用时,通过外部输送泵将污水通过进水管5进入到处理箱201内,然后通过第一过滤网202对输送到处理箱201内的污水进行第一次过滤处理,将污水内的污泥进行过滤,当污泥较多时,通过外部控制器使电动推杆204启动,接着电动推杆204带动清理板203进行移动调节,将污泥推到输出口内,然后在通过外部控制器使

第一输送泵208启动和第一控制阀6开,接着第一输送泵208通过输出罩206可将污泥吸入到第二输出管207内,随即将其排出,被第一次过滤的污水通过第一输出管205输送到混合筒301内。

[0042] 实施例二

[0043] 请参阅图1—图5,对于混合组件3来说,混合组件3包括第一输出管205一侧设置的混合筒301,混合筒301内设置有等距离的支撑板7,支撑板7中部设置有轴承302,轴承302中部设置有转动杆303,转动杆303表面设置有等距离的混合叶片304;

[0044] 混合叶片304的外围位于混合筒301上开设有安装口,安装口内设置有输入罩305,输入罩305一侧设置有输送管306,输送管306一侧设置有第二输送泵307;

[0045] 第二输送泵307一端设置有储料箱8,且储料箱8和第二输送泵307设置在处理罐1一端,混合筒301一端设置有连接管9,第二处理组件4设置在连接管9靠近处理罐1一端;

[0046] 且电动推杆204、第一输送泵208、第二输送泵307、电机401、第一控制阀6、第二控制阀11均与外部控制器以及外部电源电性连接。

[0047] 通过本实用新型的上述方案,在污水输送到混合筒301内时,通过外部控制器将第二输送泵307启动,将储料箱8内的污水处理剂输送到输送管306内,然后在通过输入罩305将污水处理剂喷洒到混合筒301内,接着通过水流的流动带动轴承302和转动杆303、混合叶片304转动,随即对喷洒的污水处理剂进行混合,然后在通过连接管9将混合好的污水输送到处理罐1内。

[0048] 为了方便理解本实用新型的上述技术方案,以下就本实用新型在实际过程中的工作原理或者操作方式进行详细说明。

[0049] 工作原理:综上所述,借助于本实用新型的上述技术方案,在使用时,通过外部输送泵将污水通过进水管5进入到处理箱201内,然后通过第一过滤网202对输送到处理箱201内的污水进行第一次过滤处理,将污水内的污泥进行过滤,当污泥较多时,通过外部控制器使电动推杆204启动,接着电动推杆204带动清理板203进行移动调节,将污泥推到输出口内,然后在通过外部控制器使第一输送泵208启动和第一控制阀6开,接着第一输送泵208通过输出罩206可将污泥吸入到第二输出管207内,随即将其排出,被第一次过滤的污水通过第一输出管205输送到混合筒301内,在污水输送到混合筒301内时,通过外部控制器将第二输送泵307启动,将储料箱8内的污水处理剂输送到输送管306内,然后在通过输入罩305将污水处理剂喷洒到混合筒301内,接着通过水流的流动带动轴承302和转动杆303、混合叶片304转动,随即对喷洒的污水处理剂进行混合,然后在通过连接管9将混合好的污水输送到处理罐1内,在进行第二次污水处理时,被添加完处理剂的污水通过连接管9流到处理罐1内时,通过外部控制器使电机401启动,接着电机401带动调节杆402和转动叶片403以及清理毛刷405进行转动,随即带着被输入的污水进行多层过滤处理,并且在过滤处理时,通过清理毛刷405对处理罐1内壁进行清理,从而可以避免长期进行污水处理时,处理罐1内壁产生水垢,影响污水处理效果,被处理过后的污水,通过外部控制器使第二控制阀11将其打开,随后通过出水管10流出。

[0050] 在本实用新型中,除非另有明确的规定和限定,术语“安装”、“设置”、“连接”、“固定”、“旋接”等术语应做广义理解,例如,可以是固定连接,也可以是可拆卸连接,或成一体;可以是机械连接,也可以是电连接;可以是直接相连,也可以通过中间媒介间接相连,可以

是两个元件内部的连通或两个元件的相互作用关系,除非另有明确的限定,对于本领域的普通技术人员而言,可以根据具体情况理解上述术语在本实用新型中的具体含义。

[0051] 以上所述仅为本实用新型的较佳实施例而已,并不用以限制本实用新型,凡在本实用新型的精神和原则之内,所作的任何修改、等同替换、改进等,均应包含在本实用新型的保护范围之内。

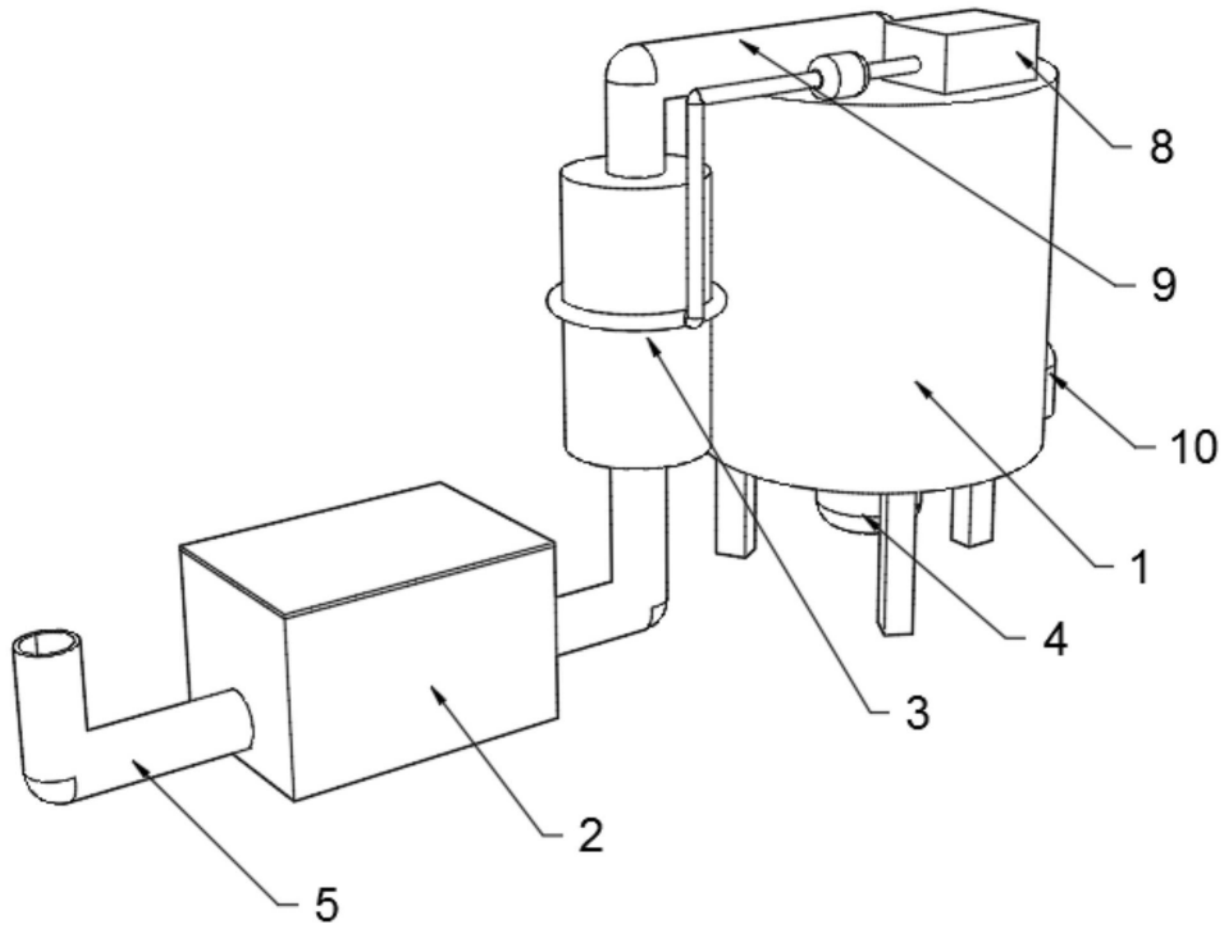


图1

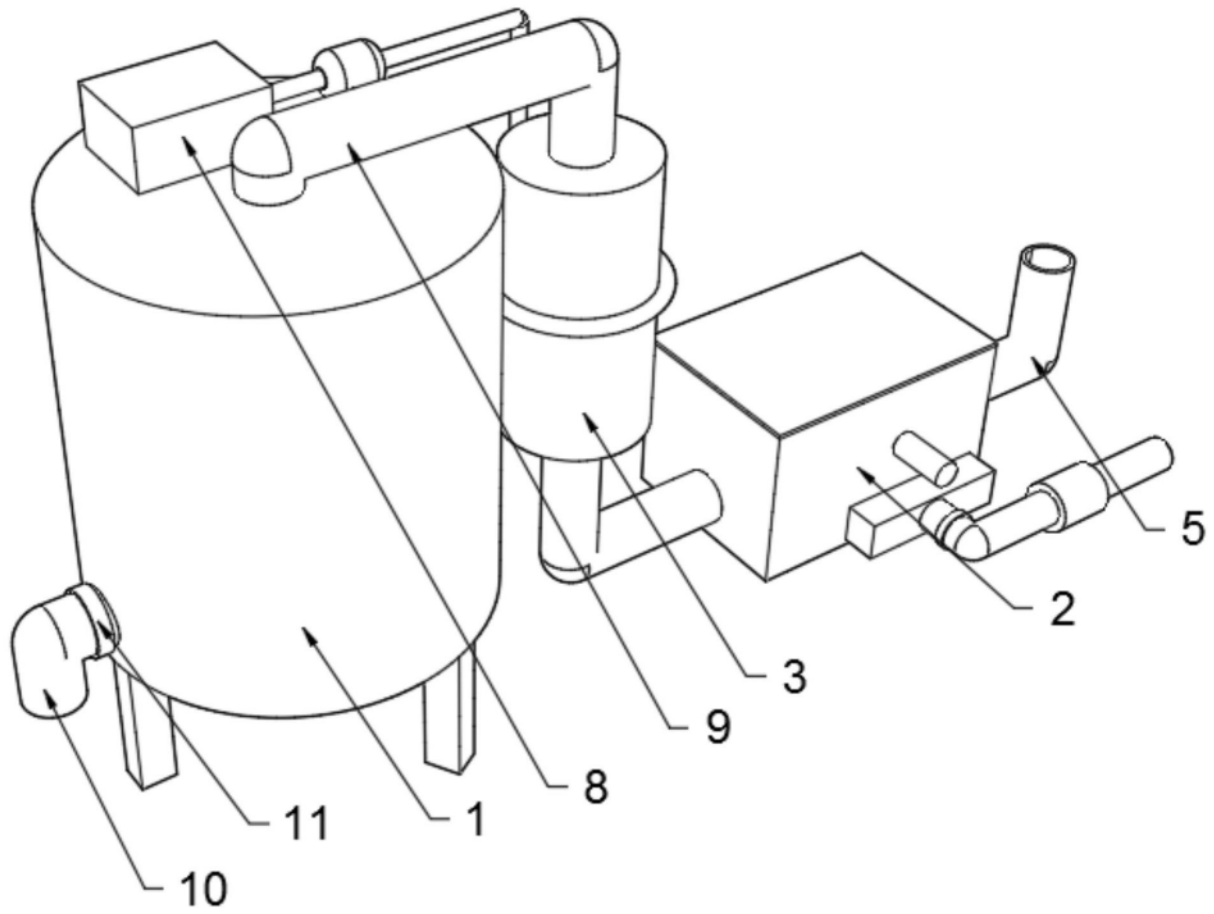


图2

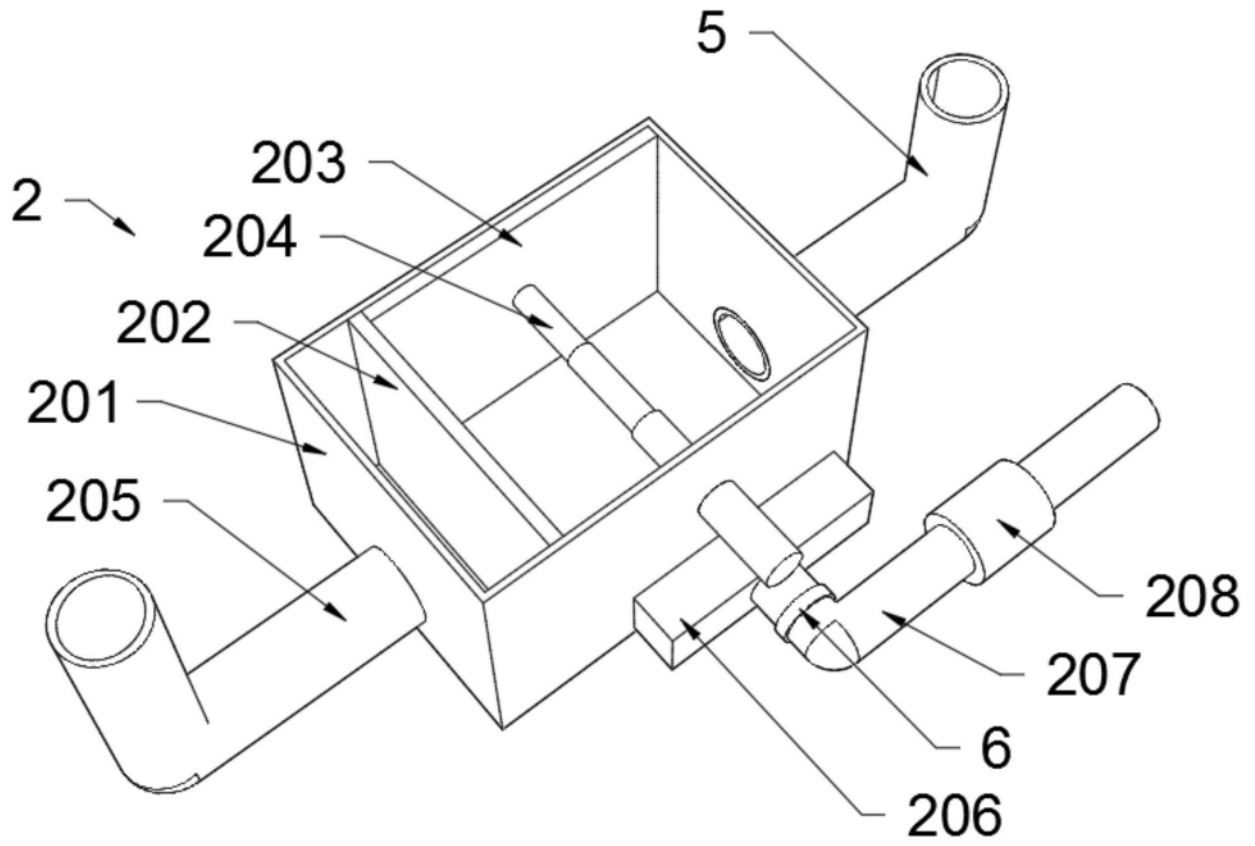


图3

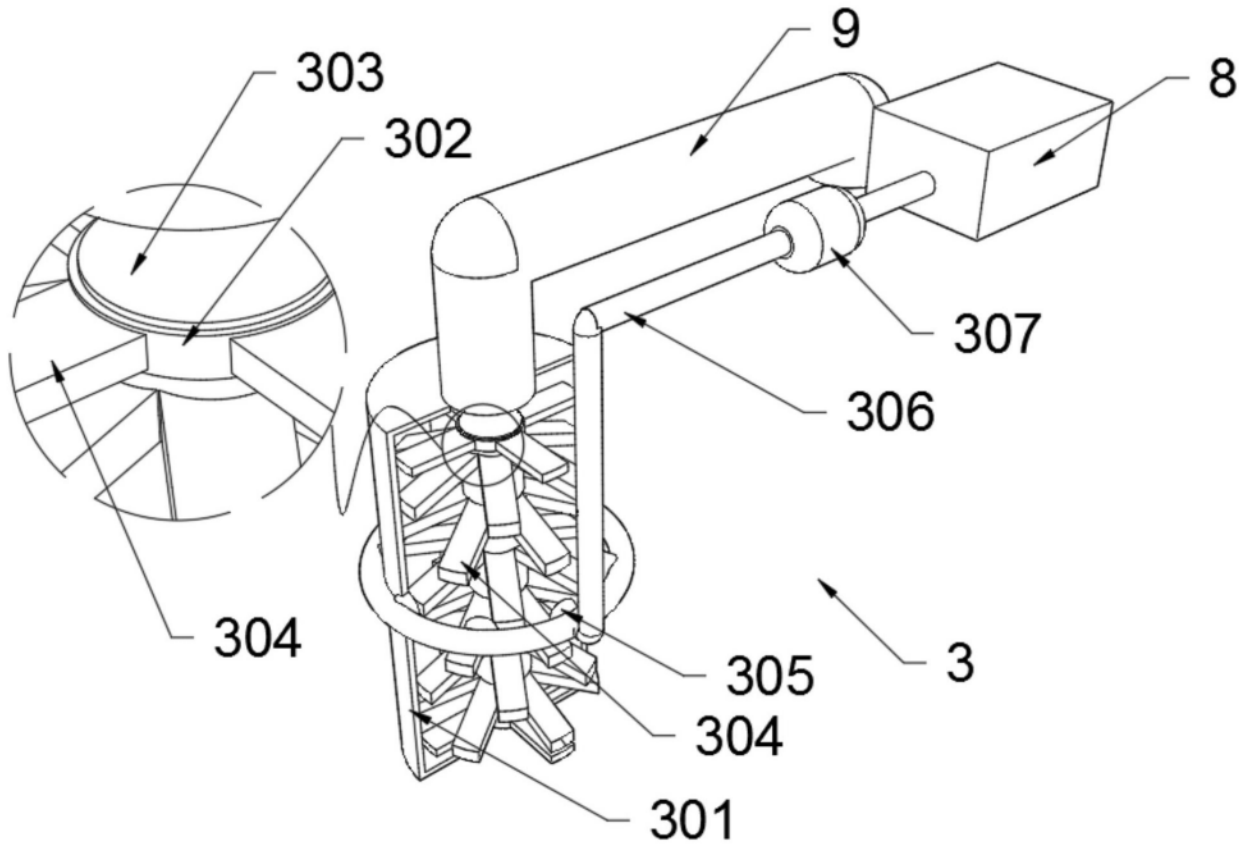


图4

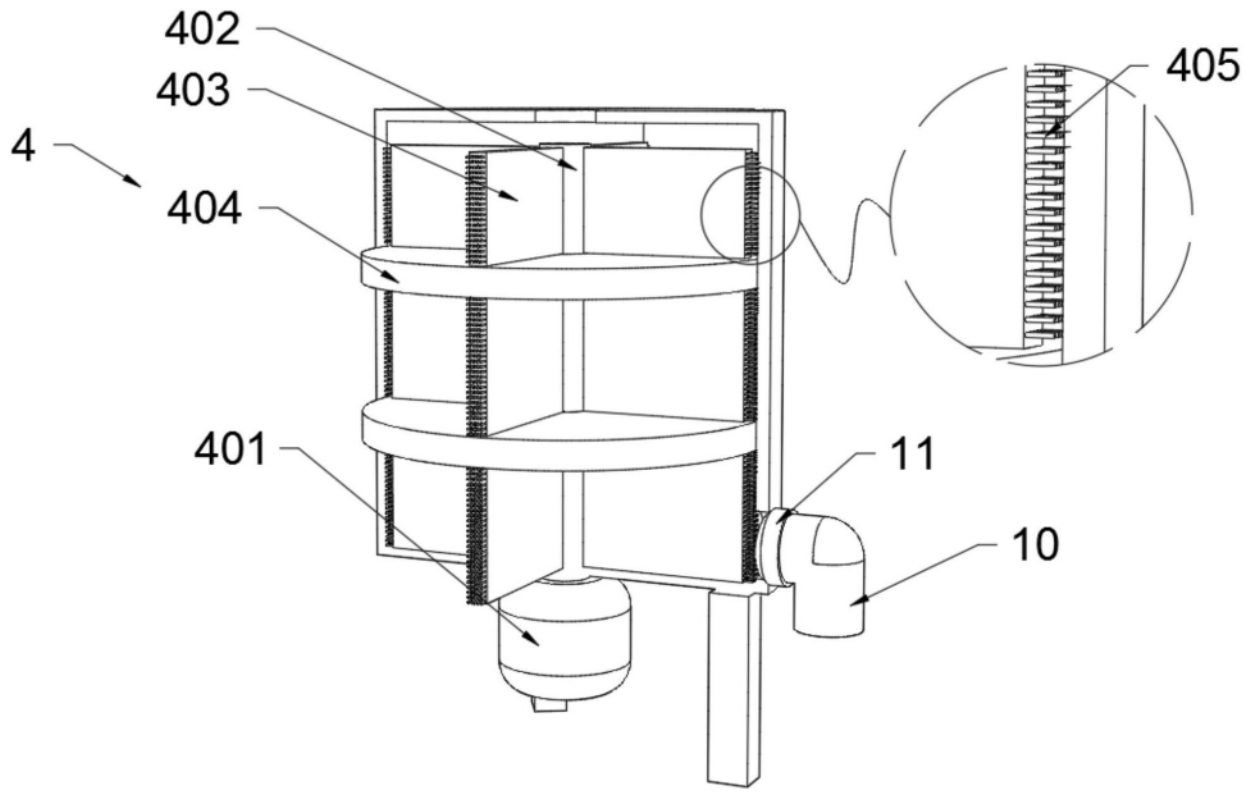


图5