

(19) 대한민국특허청(KR)  
(12) 공개특허공보(A)

(51) Int. Cl.<sup>3</sup>  
G01F 23/10  
G01F 23/12

(11) 공개번호 특1983-0003078  
(43) 공개일자 1983년05월31일

|            |  |
|------------|--|
| (21) 출원번호  | 특1980-0002046                                |
| (22) 출원일자  | 1980년05월24일                                  |
| (30) 우선권주장 | 42162 1979년05월24일 미국(US)                     |
| (71) 출원인   | 더 폭스보로 캄파니 에드워드 에이. 맥킨타이어                    |
| (72) 발명자   | 미합중국 매사추세츠주 폭스보로 내폰세트 아비뉴 38<br>제임스 비. 맥고운   |
| (74) 대리인   | 미합중국 매사추세츠주 애플 보로버터워스 드라이브 66<br>어네스트 에프. 루트 |
|            | 미합중국 뉴햄프셔주 내슈어 브리아드 드라이브 23<br>김영우, 장수길      |

심사청구 : 있음

(54) 탱크 개량 장치용 부표

요약

내용 없음

대표도

도1

명세서

[발명의 명칭]

탱크 개량 장치용 부표

[도면의 간단한 설명]

제1도는 본 발명에 의한 탱크 계량 장치를 도시한 도면.

제2도는 본 발명 부표의 절개 사시도.

제3도는 본 발명 부표의 구조에 관한 2개의 반경 R<sub>1</sub> 및 R<sub>2</sub> 사이의 관계를 도시한 도표.

본 내용은 요부공개 건이므로 전문 내용을 수록하지 않았음.

(57) 청구의 범위

청구항 1

내부에 수직형 안내 장치가 설비된 탱크 내부의 액면 계량용 부표에 있어서 본체 부재에는 이 본체 부재가 상기 안내장치 주위에서 액면에 의하여 부유지지 되게 개구부를 형성하고, 상기 본체 부재의 하부에 연결된 방전 부재의 액면 이하 부분에 신장된 저부에는 상기 방전 부재가 상기 안내장치 주위에 위치하도록 개구부를 형성하며, 이들 개구부의 크기는 상기 저부를 상기 부표의 정전 스파이크 방전을 위한 최소 저항통로로서 확보되는 소정 거리를 갖게 구성한 것을 특징으로 하는 탱크내의 액면 계량용 부표.

청구항 2

상기 본체 부재와 상기 저부를 부도체물질로 형성시킨 청구범위 제1항 기재의 부표.

청구항 3

상기 개구부들을 그 반경들이 일정한 관계에 있는 동심의 원형공으로 구성시킨 청구범위 제1항 기재의 부표.

청구항 4

본체 부재의 반경이 저부 개구부의 반경 보다 5배 이상 더 큰 청구범위 제3항 기재의 부표.

**청구항 5**

상기 방전 부재가 액면이하에 위치된 연신된 관상부재인 청구범위 제1항 기재의 부표.

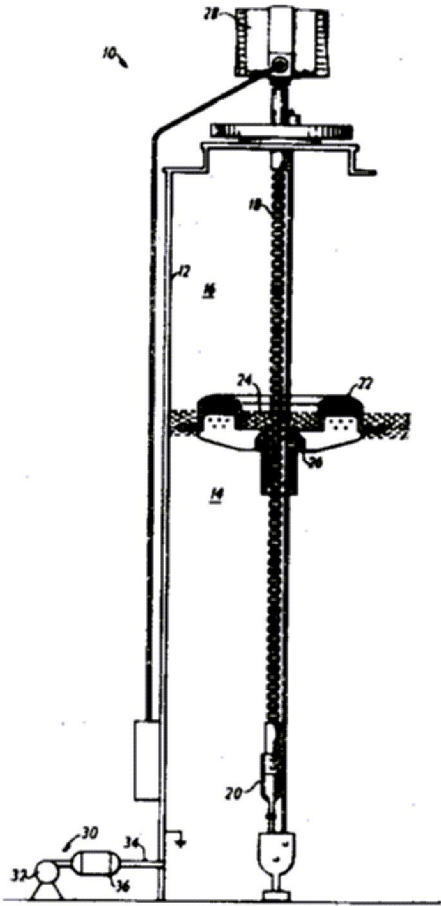
**청구항 6**

상기 본체 부재가 액면이하에 위치되도록 된 주변 돌선부를 포함하는 청구범위 제1항 기재의 부표.

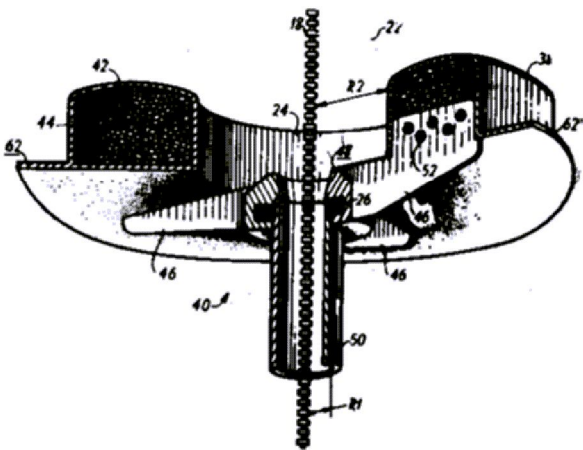
※ 참고사항 : 최초출원 내용에 의하여 공개하는 것임.

**도면**

**도면1**



**도면2**



도면3

