



(12)发明专利申请

(10)申请公布号 CN 108969786 A

(43)申请公布日 2018.12.11

(21)申请号 201810849743.4

(22)申请日 2018.08.21

(71)申请人 胡超

地址 247200 安徽省池州市东至县胜利镇
新华村操坝组22号

(72)发明人 胡超

(51) Int. Cl.

A61L 2/22(2006.01)

A61L 2/26(2006.01)

B01F 7/18(2006.01)

B01F 7/00(2006.01)

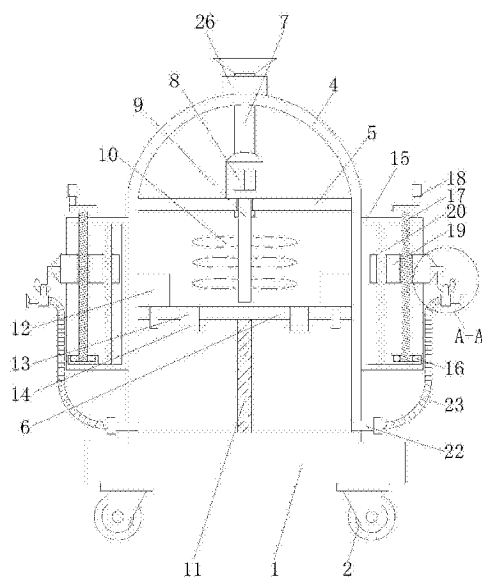
权利要求书1页 说明书4页 附图2页

(54)发明名称

一种养殖用便捷消毒装置

(57)摘要

本发明公开了一种养殖用便捷消毒装置,包括放置底板,所述放置底板的底部固定安装有万向轮,所述放置底板顶部的后侧固定连接有推手,所述放置底板顶部且位于推手的前侧固定连接有消毒水处理罐,所述消毒水处理罐的内壁上从上至下依次固定连接有第一隔板和第二隔板,所述消毒水处理罐的顶部对称设置有加料管,所述加料管的底端从上至下依次贯穿消毒水处理罐和第一隔板且延伸至第一隔板的外部,所述第一隔板顶部且位于两个加料管之间的位置固定安装有搅拌电机,所述搅拌电机的输出轴上固定连接有搅拌转轴。本发明结构简单,操作便捷,造价低廉,具备消毒水配比完全、养殖者劳动强度低和可实现高处喷淋消毒的优点。



1. 一种养殖用便捷消毒装置,包括放置底板(1),其特征在于:所述放置底板(1)的底部固定安装有万向轮(2),所述放置底板(1)顶部的后侧固定连接有推手(3),所述放置底板(1)顶部且位于推手(3)的前侧固定连接有消毒水处理罐(4),所述消毒水处理罐(4)的内壁上从上至下依次固定连接有第一隔板(5)和第二隔板(6),所述消毒水处理罐(4)的顶部对称设置有加料管(7),所述加料管(7)的底端从上至下依次贯穿消毒水处理罐(4)和第一隔板(5)且延伸至第一隔板(5)的外部,所述第一隔板(5)顶部且位于两个加料管(7)之间的位置固定安装有搅拌电机(8),所述搅拌电机(8)的输出轴上固定连接有搅拌转轴(9),所述搅拌转轴(9)的底端贯穿第一隔板(5)且延伸至其外部,位于第一隔板(5)外部的搅拌转轴(9)表面固定连接有搅拌叶片(10),所述第二隔板(6)底部的中点处固定连接有第三隔板(11),所述第三隔板(11)的底部与消毒水处理罐(4)内壁的底部固定连接,所述第三隔板(11)的前后两侧分别与消毒水处理罐(4)内壁的前后两侧固定连接,所述第二隔板(6)顶部且对应第三隔板(11)的两侧均固定安装有加压器(12),所述第二隔板(6)底部且对应第三隔板(11)的两侧均固定连接有通液管(13),所述通液管(13)的表面设置有电磁阀(14),所述消毒水处理罐(4)的两侧均固定连接有调节壳(15),所述调节壳(15)内壁的底部固定安装有滚动轴承(16),所述调节壳(15)上方且对应滚动轴承(16)的位置设置有螺纹杆(17),所述螺纹杆(17)的顶端固定连接有旋转把手(18),所述螺纹杆(17)的底端从上至下依次贯穿调节壳(15)和滚动轴承(16)且延伸至滚动轴承(16)的内部与其活动连接,位于调节壳(15)内部的螺纹杆(17)表面设置有升降块(19),所述调节壳(15)内壁的底部固定连接有有限位纵杆(20),所述限位纵杆(20)的顶端贯穿升降块(19)且延伸至其外部与调节壳(15)内壁的顶部固定连接,所述升降块(19)远离消毒水处理罐(4)的一侧贯穿调节壳(15)且延伸至其外部固定连接有挂钩(21),所述消毒水存放罐(4)两侧的底部均固定连接有排水管(22),所述排水管(22)远离消毒水存放罐(4)的一端通过连接软管(23)固定连接有雾状喷头(24),所述连接软管(23)的表面固定连接有与挂钩(21)配合使用的挂环(25)。

2. 根据权利要求1所述的一种养殖用便捷消毒装置,其特征在于:所述万向轮(2)的数量为四个且分别固定连接在放置底板(1)底部的四角处。

3. 根据权利要求1所述的一种养殖用便捷消毒装置,其特征在于:所述消毒水处理罐(4)的顶部固定连接有固定块(26),所述固定块(26)表面且对应加料管(7)的位置固定连接有连接架(27),所述连接架(27)的内侧与加料管(7)的表面固定连接。

4. 根据权利要求1所述的一种养殖用便捷消毒装置,其特征在于:所述螺纹杆(17)的表面开设有外螺纹,所述升降块(19)对应螺纹杆(17)的位置开设有与外螺纹配合使用的内螺纹。

5. 根据权利要求1所述的一种养殖用便捷消毒装置,其特征在于:所述升降块(19)远离消毒水处理罐(4)一侧且对应挂钩(21)的顶部和底部均固定连接有加强筋(28),所述加强筋(28)靠近挂钩(21)的一侧与挂钩(21)固定连接。

一种养殖用便捷消毒装置

技术领域

[0001] 本发明涉及养殖设备技术领域,具体为一种养殖用便捷消毒装置。

背景技术

[0002] 随着畜牧业的规模化、集约化发展,疾病的流行越来越复杂,这些疾病主要是由于外界病原微生物的侵入、扩散或养殖场内本身存在的条件病原微生物扩散造成的,传染病对畜禽生产的危害日益严重,在传染性疾病的防治上,消毒同疫苗和抗菌药物一样起着极为重要的作用,能将病原微生物杀灭于畜禽体之外,切断传播途径,控制传染病的发生,在养殖业规模化、集约化、舍内高密度饲料的条件下,消毒工作越发重要,是养殖生产过程中不可或缺的一环,也是对疫苗预防和药物防治缺陷的补充,传统的畜牧养殖消毒方式大多是通过人工进行喷洒消毒液,需要人工进行消毒水的配比,之后将消毒罐背在后背之上,手持喷洒管进行喷淋,这种喷洒方式存在以下几个问题,一是需要人工进行消毒水调配,存在配比不完全,无法完全发挥药性的可能,二是提高了养殖者的劳动强度,工作费时费力,效率较低,三是使用不便,难以实现高处的喷淋消毒,消毒不彻底,使用效果较差,为此,我们提出了一种养殖用便捷消毒装置,具备消毒水配比完全、养殖者劳动强度低和可实现高处喷淋消毒的优点。

发明内容

[0003] 本发明的目的在于提供一种养殖用便捷消毒装置,以解决上述背景技术中提出的问题。

[0004] 为实现上述目的,本发明提供如下技术方案:一种养殖用便捷消毒装置,包括放置底板,所述放置底板的底部固定安装有万向轮,所述放置底板顶部的后侧固定连接有机手,所述放置底板顶部且位于机手的前侧固定连接有机手处理罐,所述机手处理罐的内壁上从上至下依次固定连接有机手第一隔板和第二隔板,所述机手处理罐的顶部对称设置有加料管,所述加料管的底端从上至下依次贯穿机手处理罐和第一隔板且延伸至第一隔板的外部,所述第一隔板顶部且位于两个加料管之间的位置固定安装有搅拌电机,所述搅拌电机的输出轴上固定连接有机手搅拌转轴,所述机手搅拌转轴的底端贯穿第一隔板且延伸至其外部,位于第一隔板外部的机手搅拌转轴表面固定连接有机手搅拌叶片,所述第二隔板底部的中点处固定连接有机手第三隔板,所述第三隔板的底部与机手处理罐内壁的底部固定连接,所述第三隔板的前后两侧分别与机手处理罐内壁的前后两侧固定连接,所述第二隔板顶部且对应第三隔板的两侧均固定安装有加压器,所述第二隔板底部且对应第三隔板的两侧均固定连接有机手通液管,所述通液管的表面设置有电磁阀,所述机手处理罐的两侧均固定连接有机手调节壳,所述调节壳内壁的底部固定安装有滚动轴承,所述调节壳上方且对应滚动轴承的位置设置有螺纹杆,所述螺纹杆的顶端固定连接有机手旋转把手,所述螺纹杆的底端从上至下依次贯穿调节壳和滚动轴承且延伸至滚动轴承的内部与其活动连接,位于调节壳内部的螺纹杆表面设置有升降块,所述调节壳内壁的底部固定连接有机手限位纵杆,所述限位纵杆的顶端贯

穿升降块且延伸至其外部与调节壳内壁的顶部固定连接,所述升降块远离消毒水处理罐的一侧贯穿调节壳且延伸至其外部固定连接有挂钩,所述消毒水存放罐两侧的底部均固定连接有排水管,所述排水管远离消毒水存放罐的一端通过连接软管固定连接有雾状喷头,所述连接软管的表面固定连接有与挂钩配合使用的挂环。

[0005] 优选的,所述万向轮的数量为四个且分别固定连接在放置底板底部的四角处。

[0006] 优选的,所述消毒水处理罐的顶部固定连接有固定块,所述固定块表面且对应加料管的位置固定连接有连接架,所述连接架的内侧与加料管的表面固定连接。

[0007] 优选的,所述螺纹杆的表面开设有外螺纹,所述升降块对应螺纹杆的位置开设有与外螺纹配合使用的内螺纹。

[0008] 优选的,所述升降块远离消毒水处理罐一侧且对应挂钩的顶部和底部均固定连接有加强筋,所述加强筋靠近挂钩的一侧与挂钩固定连接。

[0009] 与现有技术相比,本发明的有益效果如下:

1、本发明通过设置搅拌电机、搅拌转轴和搅拌叶片,可对添加至第一隔板和第二隔板之间的消毒水进行有效搅拌混合,保证了配比完全,可完全发挥消毒水的药性,通过手推式的设计,养殖者无需使用较大人力进行消毒水喷淋工作,降低了劳动强度,省时省力,效率较高,通过对旋转把手进行转动,螺纹连接于螺纹杆之上的升降块可在挂钩与挂环的连接作用下,带动雾状喷头进行升降,在加压器的加压作用下,可使第二隔板下方的消毒水从雾状喷头喷洒出来,实现了对不同高度位置的喷淋消毒目的,本发明结构简单,操作便捷,造价低廉,具备消毒水配比完全、养殖者劳动强度低和可实现高处喷淋消毒的优点。

[0010] 2、本发明通过设置固定块和连接架,起到了对加料管固定支撑的效果,防止长时间使用,加料管折断或从消毒水处理罐之上脱落,影响了消毒水投放的步骤,通过设置加强筋,加固了挂钩与升降块之间连接的固定程度,防止挂钩承受连接软管较大的重力,而导致从升降块之上脱落。

附图说明

[0011] 图1为本发明主视图的结构剖面图;

图2为本发明图1中A-A的局部放大图;

图3为本发明侧视图的结构剖面图。

[0012] 图中:1放置底板、2万向轮、3推手、4消毒水处理罐、5第一隔板、6第二隔板、7加料管、8搅拌电机、9搅拌转轴、10搅拌叶片、11第三隔板、12加压器、13通液管、14电磁阀、15调节壳、16滚动轴承、17螺纹杆、18旋转把手、19升降块、20限位纵杆、21挂钩、22排水管、23连接软管、24雾状喷头、25挂环、26固定块、27连接架、28加强筋。

具体实施方式

[0013] 下面将结合本发明实施例中的附图,对本发明实施例中的技术方案进行清楚、完整地描述,显然,所描述的实施例仅仅是本发明一部分实施例,而不是全部的实施例。基于本发明中的实施例,本领域普通技术人员在没有做出创造性劳动前提下所获得的所有其他实施例,都属于本发明保护的范围。

[0014] 请参阅图1-3,一种养殖用便捷消毒装置,包括放置底板1,放置底板1的底部固定

安装有万向轮2,万向轮2的数量为四个且分别固定连接在放置底板1底部的四角处,放置底板1顶部的后侧固定连接有用推手3,通过移动手推式的设计,减小了养殖者在进行消毒工作中的工作量,提高了消毒水的喷洒效率,使用更加便捷,放置底板1顶部且位于推手3的前侧固定连接有用消毒水处理罐4,消毒水处理罐4的内壁上从上至下依次固定连接有用第一隔板5和第二隔板6,第一隔板5与第二隔板6之间的区域配合形成了搅拌腔,用于对消毒水进行搅拌,以提高混合程度,提高消毒药效,消毒水处理罐4的顶部对称设置有用加料管7,从加料管7处对消毒水进行添加,消毒水处理罐4的顶部固定连接有用固定块26,固定块26表面且对应加料管7的位置固定连接有用连接架27,连接架27的内侧与加料管7的表面固定连接,加料管7的底端从上至下依次贯穿消毒水处理罐4和第一隔板5且延伸至第一隔板5的外部,第一隔板5顶部且位于两个加料管7之间的位置固定安装有用搅拌电机8,搅拌电机8的输出轴上固定连接有用搅拌转轴9,搅拌转轴9的底端贯穿第一隔板5且延伸至其外部,位于第一隔板5外部的搅拌转轴9表面固定连接有用搅拌叶片10,第二隔板6底部的中点处固定连接有用第三隔板11,第三隔板11的底部与消毒水处理罐4内壁的底部固定连接,第三隔板11的前后两侧分别与消毒水处理罐4内壁的前后两侧固定连接,第三隔板11将消毒水的盛装区域平均划分,根据某一侧喷洒需要或两侧均需喷洒来进行合理使用,第二隔板6顶部且对应第三隔板11的两侧均固定安装有用加压器12,加压器12表面设置有用防水壳,可有效防止加压器12进水损坏,第二隔板6底部且对应第三隔板11的两侧均固定连接有用通液管13,通液管13的表面设置有用电磁阀14,消毒水处理罐4的两侧均固定连接有用调节壳15,调节壳15内壁的底部固定安装有用滚动轴承16,调节壳15上方且对应滚动轴承16的位置设置有用螺纹杆17,螺纹杆17的顶端固定连接有用旋转把手18,螺纹杆17的底端从上至下依次贯穿调节壳15和滚动轴承16且延伸至滚动轴承16的内部与其活动连接,位于调节壳15内部的螺纹杆17表面设置有用升降块19,螺纹杆17的表面开设有外螺纹,升降块19对应螺纹杆17的位置开设有与外螺纹配合使用的内螺纹,调节壳15内壁的底部固定连接有用限位纵杆20,限位纵杆20的顶端贯穿升降块19且延伸至其外部与调节壳15内壁的顶部固定连接,升降块19远离消毒水处理罐4的一侧贯穿调节壳15且延伸至其外部固定连接有用挂钩21,升降块19远离消毒水处理罐4一侧且对应挂钩21的顶部和底部均固定连接有用加强筋28,加强筋28靠近挂钩21的一侧与挂钩21固定连接,消毒水存放罐4两侧的底部均固定连接有用排水管22,排水管22远离消毒水存放罐4的一端通过连接软管23固定连接有用雾状喷头24,连接软管23的表面固定连接有用与挂钩21配合使用的挂环25,通过设置固定块26和连接架27,起到了对加料管7固定支撑的效果,防止长时间使用,加料管7折断或从消毒水处理罐4之上脱落,影响了消毒水投放的步骤,通过设置加强筋28,加固了挂钩21与升降块19之间连接的固定程度,防止挂钩21承受连接软管23较大的重力,而导致从升降块19之上脱落,通过设置搅拌电机8、搅拌转轴9和搅拌叶片10,可对添加至第一隔板5和第二隔板6之间的消毒水进行有效搅拌混合,保证了配比完全,可完全发挥消毒水的药性,通过手推式的设计,养殖者无需使用较大人力进行消毒水喷淋工作,降低了劳动强度,省时省力,效率较高,通过对旋转把手18进行转动,螺纹连接于螺纹杆17之上的升降块19可在挂钩21与挂环25的连接作用下,带动雾状喷头24进行升降,在加压器12的加压作用下,可使第二隔板6下方的消毒水从雾状喷头24喷洒出来,实现了对不同高度位置的喷淋消毒目的,本发明结构简单,操作便捷,造价低廉,具备消毒水配比完全、养殖者劳动强度低和可实现高处喷淋消毒的优点。

[0015] 使用时,将消毒水从加料管7处倒入,消毒水被倾注至第一隔板5和第二隔板6之间,开启搅拌电机8,搅拌转轴9带动搅拌叶片10对消毒水进行搅拌混合,第三隔板11将消毒水的盛装区域平均划分,根据喷洒方位需要,开启所需使用的电磁阀14,消毒水进入至第二隔板6的下方,根据所需喷洒高度,对旋转把手18进行转动,螺纹杆17在滚动轴承16中旋转,螺纹连接于螺纹杆17之上的升降块19在限位纵杆20的限位作用下,进行垂直方向的运动,从而在挂钩21与挂环25的连接作用下,带动雾状喷头24进行升降,加压器12持续进行加压,消毒水经排水管22和连接软管23从雾状喷头24中喷出,实现喷淋消毒工作。

[0016] 尽管已经示出和描述了本发明的实施例,对于本领域的普通技术人员而言,可以理解在不脱离本发明的原理和精神的情况下可以对这些实施例进行多种变化、修改、替换和变型,本发明的范围由所附权利要求及其等同物限定。

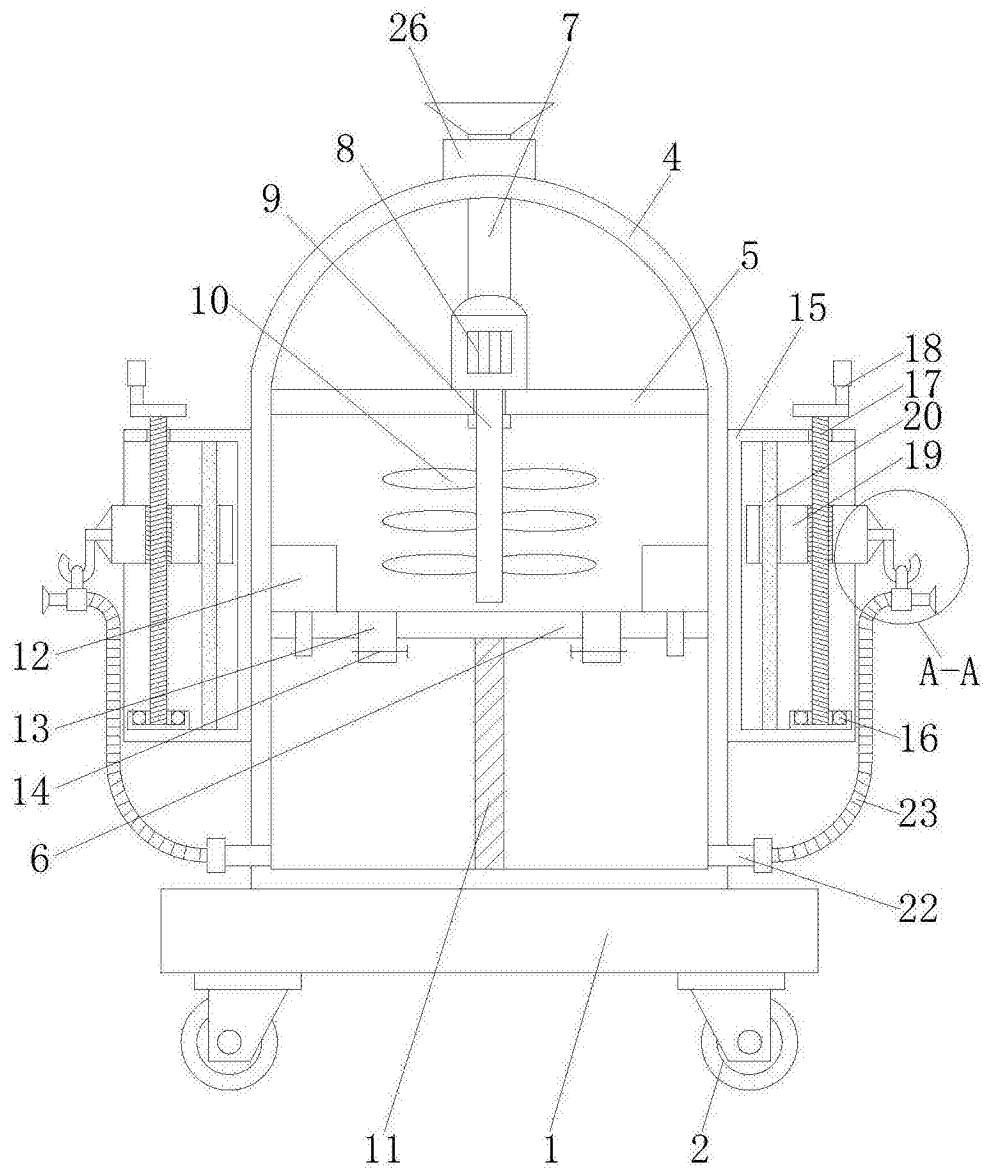


图1

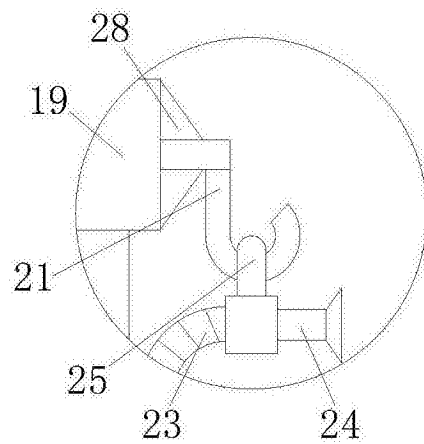


图2

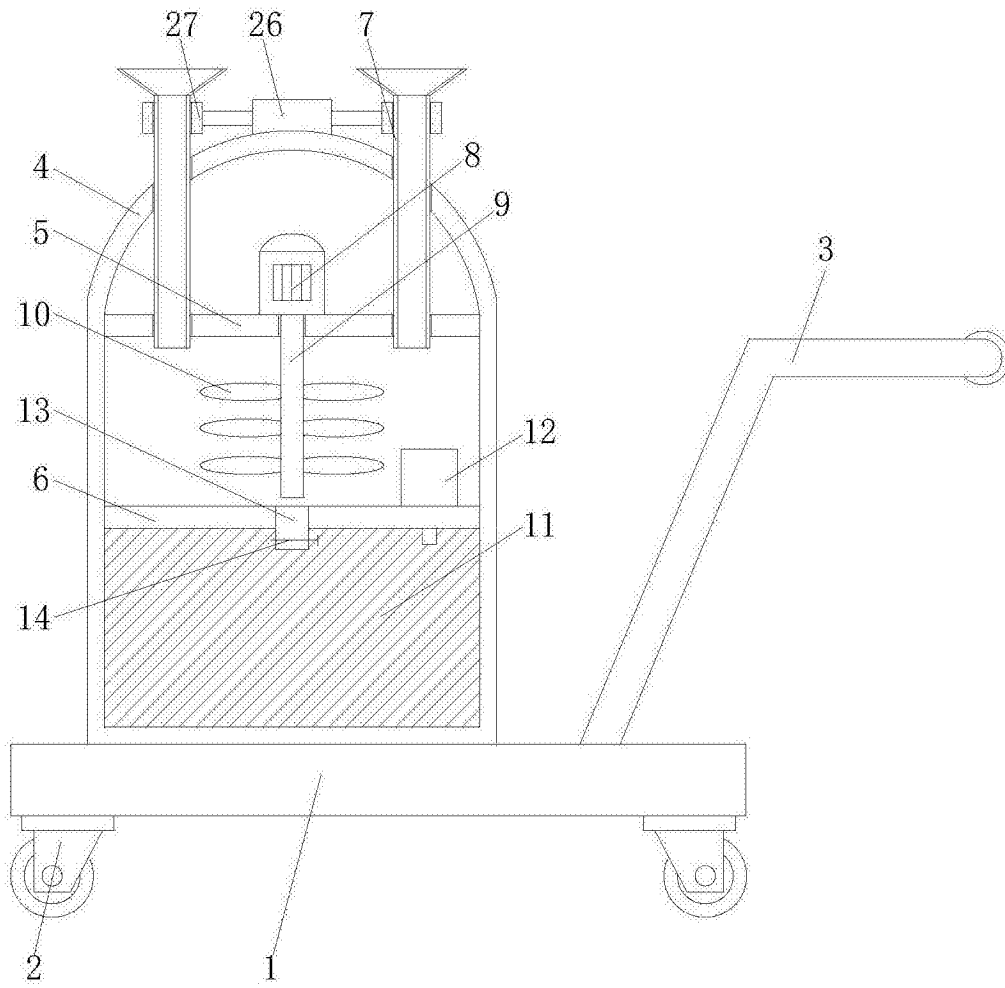


图3