

(12)

Recherchenbericht

(Österreichische Patentanmeldung)

(21) Anmeldenummer:	A 100/2018	(51) Int. Cl.:	B27B 11/02	(2006.01)
(22) Anmeldetag:	11.04.2018		B27B 11/12	(2006.01)
(88) Recherchenbericht veröffentlicht am:	15.12.2018		B27B 5/10	(2006.01)
			B27B 17/02	(2006.01)
			B27B 17/00	(2006.01)
			B27B 11/10	(2006.01)
			B27B 27/02	(2006.01)

(30) Priorität:
14.04.2017 AT A 157/2017 beansprucht.

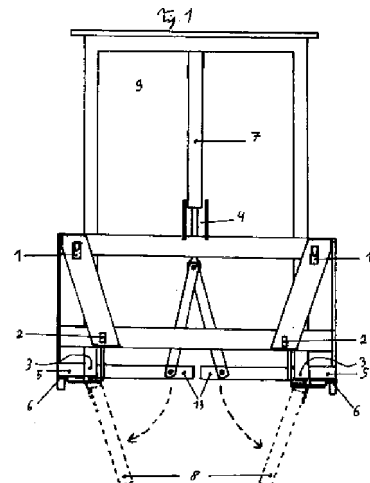
(56) Entgegenhaltungen:
GB 2537133 A
DE 102006020954 A1
DE 10315529 A1
EP 2093151 A1
EP 1916077 A1
WO 2013008007 A1

(71) Patentanmelder:
Hofstetter Reinhard
3171 Kleinzell (AT)

(72) Erfinder:
Hofstetter Reinhard
3171 Kleinzell (AT)

(54) **Hilfsgerät zum Ablängen und Verladen von Brennholz**

(57) Gegenstand der Erfindung ist eine Vorrichtung zum Ablängen von Holzscheiten in fertige Brennholzstücke, gekennzeichnet durch die Form eines quaderförmigen Sägestells (12) mit Seitenwänden aus nebeneinander angeordneten vertikalen Führungsleisten (1 0) für eine Motorsäge oder dergleichen, wobei die Entladung durch den öffnenden Boden (13) erfolgt und das gesamte einen Koppelbereich für Hubgeräte (1 ,2,3,4,5) aufweist.



Klassifikation des Anmeldegegenstands gemäß IPC:
B27B 11/02 (2006.01); **B27B 11/12** (2006.01); **B27B 5/10** (2006.01); **B27B 17/02** (2006.01); **B27B 17/00** (2006.01); **B27B 11/10** (2006.01); **B27B 27/02** (2006.01)

Klassifikation des Anmeldegegenstands gemäß CPC:
B27B 11/02 (2013.01); **B27B 11/12** (2013.01); **B27B 5/10** (2013.01); **B27B 17/02** (2013.01); **B27B 17/0083** (2013.01); **B27B 11/10** (2013.01); **B27B 27/02** (2013.01)

Recherchierter Prüfstoff (Klassifikation):
 B27B, B27L

Konsultierte Online-Datenbank:
 EPODOC, PATDEW, PATENW, TXPEnn, TXPGnn

Dieser Recherchenbericht wurde zu den am **11.04.2018** eingereichten Ansprüchen **1-9** erstellt.

Kategorie*)	Bezeichnung der Veröffentlichung: Ländercode, Veröffentlichungsnummer, Dokumentart (Anmelder), Veröffentlichungsdatum, Textstelle oder Figur soweit erforderlich	Betreffend Anspruch
A	GB 2537133 A (JAMES DINSMORE [GB]) 12. Oktober 2016 (12.10.2016) Beschreibung S.2 Z.12-25, Z.40f, S.3 Z.28-32, S.5 Z.16 - S.6 Z.9 Fig. 2, 4, 5	1-9
A	DE 102006020954 A1 (ENGELHARDT NORBERT [DE]) 08. November 2007 (08.11.2007) Beschreibung Abs. [0012], [0022], [0031]; Anspruch 1; Fig. 1, 2, 5	1-9
A	DE 10315529 A1 (HEHN MARKUS [DE], WEBER JOACHIM [DE]) 21. Oktober 2004 (21.10.2004) Beschreibung Abs. [0007], [0008], [0029], [0030], [0036], [0068]; Anspruch 1, 24; Fig. 1, 12, 13	1-9
A	EP 2093151 A1 (DALLA TORRE OLIVER [DE]) 26. August 2009 (26.08.2009) Beschreibung Abs. [0008], [0009], [0019], [0023], [0024], [0030], [0034]; Anspruch 1, 2, 8; Fig. 1, 4, 5, 6	1-9
A	EP 1916077 A1 (LANDROCK GMBH [DE]) 30. April 2008 (30.04.2008) Beschreibung Abs. [0013], [0014], [0026], [0027], [0032], [0039]; Anspruch 2, 3, 9, 10, 11, 17, 18, 20	1-9
A	WO 2013008007 A1 (BOWNESS RICHARD [GB]) 17. Januar 2013 (17.01.2013) Beschreibung S.11 Z.33-43; Fig. 3A-3D, 15A-15F	1-9

Datum der Beendigung der Recherche: 20.09.2018	Seite 1 von 1	Prüfer(in): HUBER Julia
---	---------------	----------------------------

<p>*) Kategorien der angeführten Dokumente:</p> <p>X Veröffentlichung von besonderer Bedeutung: der Anmeldegegenstand kann allein aufgrund dieser Druckschrift nicht als neu bzw. auf erfinderischer Tätigkeit beruhend betrachtet werden.</p> <p>Y Veröffentlichung von Bedeutung: der Anmeldegegenstand kann nicht als auf erfinderischer Tätigkeit beruhend betrachtet werden, wenn die Veröffentlichung mit einer oder mehreren weiteren Veröffentlichungen dieser Kategorie in Verbindung gebracht wird und diese Verbindung für einen Fachmann naheliegend ist.</p>	<p>A Veröffentlichung, die den allgemeinen Stand der Technik definiert.</p> <p>P Dokument, das von Bedeutung ist (Kategorien X oder Y), jedoch nach dem Prioritätstag der Anmeldung veröffentlicht wurde.</p> <p>E Dokument, das von besonderer Bedeutung ist (Kategorie X), aus dem ein „älteres Recht“ hervorgehen könnte (früheres Anmeldedatum, jedoch nachveröffentlicht, Schutz ist in Österreich möglich, würde Neuheit in Frage stellen).</p> <p>& Veröffentlichung, die Mitglied der selben Patentfamilie ist.</p>
---	---