



(12) 实用新型专利

(10) 授权公告号 CN 211949696 U

(45) 授权公告日 2020. 11. 17

(21) 申请号 201922145790.3

(22) 申请日 2019.12.04

(73) 专利权人 金鹏装配式建筑有限公司
地址 239000 安徽省滁州市南谯工业开发
区大楼5楼502室

(72) 发明人 杜建伟

(74) 专利代理机构 北京权智天下知识产权代理
事务所(普通合伙) 11638
代理人 王新爱

(51) Int. Cl.
E04G 21/32 (2006.01)
E04G 21/16 (2006.01)
E04G 3/28 (2006.01)

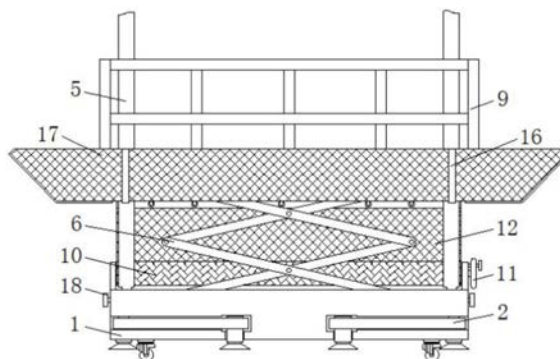
权利要求书1页 说明书3页 附图4页

(54) 实用新型名称

一种装配式建筑施工用防护装置

(57) 摘要

本实用新型公开一种装配式建筑施工用防护装置,包括移动升降台机构和防护机构,移动座上通过导向柱插槽设有导向柱,移动座上设有铰接升降架和升降平台,铰接升降架下方设有双向气缸,移动座前侧设有前挡防护网,前挡防护网末端设有挂钩孔,升降平台前侧下方设有挂钩,升降平台下方通过支架安装孔设有侧挡防护网支架,侧挡防护网支架上设有侧挡防护网;本实用新型通过在升降平台前端布设可随升降平台升降的前挡防护网,可有效地防止施工时造成的高空坠物,可拆卸式的侧挡防护网在防止施工平台上的施工工具掉落的同时也能防止部分砂石的掉落,防护方位更加全面,且拆卸安装方便。



1. 一种装配式建筑施工用防护装置,包括,其特征在于:移动升降台机构和防护机构,所述移动升降台机构包括移动座(1)、铰接支脚(2)、伸缩支脚(3)、导向柱插槽(4)、导向柱(5)、铰接升降架(6)、双向气缸(7)、升降平台(8)和围栏(9),所述移动座(1)一侧设有铰接支脚(2),所述移动座(1)两侧设有伸缩支脚(3),所述移动座(1)上通过导向柱插槽(4)设有导向柱(5),所述移动座(1)上设有铰接升降架(6),所述铰接升降架(6)下方设有双向气缸(7),所述铰接升降架(6)上方设有升降平台(8),所述升降平台(8)四周设有围栏(9),所述防护机构包括前挡防护网转轴(10)、调节轮把(11)、前挡防护网(12)、挂钩孔(13)、挂钩(14)、支架安装孔(15)、侧挡防护网支架(16)和侧挡防护网(17),所述移动座(1)前侧设有前挡防护网转轴(10),所述前挡防护网转轴(10)一侧设有调节轮把(11),所述前挡防护网转轴(10)上设有前挡防护网(12),所述前挡防护网(12)末端设有挂钩孔(13),所述升降平台(8)前侧下方设有挂钩(14),所述升降平台(8)下方通过支架安装孔(15)设有侧挡防护网支架(16),所述侧挡防护网支架(16)上设有侧挡防护网(17)。

2. 根据权利要求1所述的一种装配式建筑施工用防护装置,其特征在于:所述导向柱(5)对称设有四组,所述导向柱(5)通过第一螺栓销(18)固定在导向柱插槽(4)中,所述导向柱(5)上端穿过升降平台(8),所述导向柱(5)的高度与升降平台(8)上升的极限高度相同。

3. 根据权利要求1所述的一种装配式建筑施工用防护装置,其特征在于:所述挂钩孔(13)和挂钩(14)对应设有多个,所述前挡防护网(12)末端通过挂钩孔(13)与挂钩(14)配合安装在升降平台(8)前侧下方,所述前挡防护网(12)可跟随升降平台(8)上升而伸长,所述调节轮把(11)通过锁定栓固定。

4. 根据权利要求1所述的一种装配式建筑施工用防护装置,其特征在于:所述侧挡防护网支架(16)通过第二螺栓销(19)固定安装在支架安装孔(15)中,所述侧挡防护网支架(16)与侧挡防护网(17)向上倾斜设置,所述侧挡防护网(17)设置在升降平台(8)两侧和后方。

5. 根据权利要求1所述的一种装配式建筑施工用防护装置,其特征在于:所述升降平台(8)上表面设有防滑胶层。

一种装配式建筑施工用防护装置

技术领域

[0001] 本实用新型涉及防护装置技术领域,尤其涉及一种装配式建筑施工用防护装置。

背景技术

[0002] 装配式建筑是指以在工厂先生产的预制构件为主要部件,通过现场装配、锚固而迅速构成的结构类建筑物,这种建筑的优点是建造速度快,受气候条件制约小,节约劳动力,并可提高建筑质量。在目前建筑行业实际生产中,装配式建筑是使用最为广泛的建筑方式;

[0003] 装配式建筑主要部件是预制件,且由于无法搭建脚手架,会导致施工较为困难,无法搭建脚手架就会导致防护网结构无法布置,在施工过程中会产生大量的落石形成高空坠物,容易砸伤路人或工人,且施工过程中还会产生施工工具等物品掉落,造成不必要的损失,因此,本实用新型提出一种装配式建筑施工用防护装置以解决现有技术中存在的问题。

实用新型内容

[0004] 针对上述问题,本实用新型的目的在于提出一种装配式建筑施工用防护装置,该装配式建筑施工用防护装置通过在升降平台前端布设可随升降平台上升下降的前挡防护网,可有效地防止施工时造成的高空坠物,侧挡防护网在防止施工平台上的施工工具掉落的同时也能防止部分砂石的掉落,防护方位更加全面,且拆卸安装方便。

[0005] 为实现本实用新型的目的,本实用新型通过以下技术方案实现:一种装配式建筑施工用防护装置,包括移动升降台机构和防护机构,所述移动升降机构包括移动座、铰接支脚、伸缩支脚、导向柱插槽、导向柱、铰接升降架、双向气缸、升降平台和围栏,所述移动座一侧设有铰接支脚,所述移动座两侧设有伸缩支脚,所述移动座上通过导向柱插槽设有导向柱,所述移动座上设有铰接升降架,所述铰接升降架下方设有双向气缸,所述铰接升降架上方设有升降平台,所述升降平台四周设有围栏,所述防护机构包括前挡防护网转轴、调节轮把、前挡防护网、挂钩孔、挂钩、支架安装孔、侧挡防护网支架和侧挡防护网,所述移动座前侧设有前挡防护网转轴,所述前挡防护网转轴一侧设有调节轮把,所述前挡防护网转轴上设有前挡防护网,所述前挡防护网末端设有挂钩孔,所述升降平台前侧下方设有挂钩,所述升降平台下方通过支架安装孔设有侧挡防护网支架,所述侧挡防护网支架上设有侧挡防护网。

[0006] 进一步改进在于:所述导向柱对称设有四组,所述导向柱通过第一螺栓销固定在导向柱插槽中,所述导向柱上端穿过升降平台,所述导向柱的高度与升降平台上升的极限高度相同。

[0007] 进一步改进在于:所述挂钩孔和挂钩对应设有多个,所述前挡防护网末端通过挂钩孔与挂钩配合安装在升降平台前侧下方,所述前挡防护网可跟随升降平台上升而伸长,所述调节轮把通过锁定栓固定。

[0008] 进一步改进在于:所述侧挡防护网支架通过第二螺栓销固定安装在支架安装孔

中,所述侧挡防护网支架与侧挡防护网向上倾斜设置,所述侧挡防护网设置在升降平台两侧和后方。

[0009] 进一步改进在于:所述升降平台上表面设有防滑胶层。

[0010] 本实用新型的有益效果为:本实用新型通过在升降平台前端布设可随升降平台上升下降的前挡防护网,可有效地防止施工时造成的高空坠物,可拆卸式的侧挡防护网在防止施工平台上的施工工具掉落的同时也能防止部分砂石的掉落,防护方位更加全面,且拆卸安装方便。

附图说明

[0011] 图1为本实用新型的主视图。

[0012] 图2为本实用新型的主视剖视图。

[0013] 图3为本实用新型的侧视图。

[0014] 图4为本实用新型的导向柱安装结构示意图。

[0015] 图5为本实用新型的侧挡防护网支架安装结构示意图。

[0016] 其中:1、移动座;2、铰接支脚;3、伸缩支脚;4、导向柱插槽;5、导向柱;6、铰接升降架;7、双向气缸;8、升降平台;9、围栏;10、前挡防护网转轴;11、调节轮把;12、前挡防护网;13、挂钩孔;14、挂钩;15、支架安装孔;16、侧挡防护网支架;17、侧挡防护网;18、第一螺栓销;19、第二螺栓销。

具体实施方式

[0017] 为了加深对本实用新型的理解,下面将结合实施例对本实用新型做进一步详述,本实施例仅用于解释本实用新型,并不构成对本实用新型保护范围的限定。

[0018] 根据图1、2、3、4、5所示,本实施例提供了一种装配式建筑施工用防护装置,包括移动升降台机构和防护机构,所述移动升降机构包括移动座1、铰接支脚2、伸缩支脚3、导向柱插槽4、导向柱5、铰接升降架6、双向气缸7、升降平台8和围栏9,所述移动座1一侧设有铰接支脚2,所述移动座1两侧设有伸缩支脚3,所述移动座1上通过导向柱插槽4设有导向柱5,所述移动座1上设有铰接升降架6,所述铰接升降架6下方设有双向气缸7,所述铰接升降架6上方设有升降平台8,所述升降平台8四周设有围栏9,所述防护机构包括前挡防护网转轴10、调节轮把11、前挡防护网12、挂钩孔13、挂钩14、支架安装孔15、侧挡防护网支架16和侧挡防护网17,所述移动座1前侧设有前挡防护网转轴10,所述前挡防护网转轴10一侧设有调节轮把11,所述前挡防护网转轴10上设有前挡防护网12,所述前挡防护网12末端设有挂钩孔13,所述升降平台8前侧下方设有挂钩14,所述升降平台8下方通过支架安装孔15设有侧挡防护网支架16,所述侧挡防护网支架16上设有侧挡防护网17。

[0019] 所述导向柱5对称设有四组,所述导向柱5通过第一螺栓销18 固定在导向柱插槽4中,所述导向柱5上端穿过升降平台8,所述导向柱5的高度与升降平台8上升的极限高度相同,通过导向柱5使得升降平台8更加稳定,不会产生晃动,同时第一螺栓销18使得导向柱5可拆卸,方便运输储藏。

[0020] 所述挂钩孔13和挂钩14对应设有多个,所述前挡防护网12末端通过挂钩孔13与挂钩14配合安装在升降平台8前侧下方,所述前挡防护网12可跟随升降平台8上升而伸长,所

述调节轮把11通过锁定栓固定,可通过调节轮把11控制前挡防护网12的绷紧程度,以便于有效的吸收高空坠物的冲击。

[0021] 所述侧挡防护网支架16通过第二螺栓销19固定在支架安装孔15中,所述侧挡防护网支架16与侧挡防护网17向上倾斜设置,所述侧挡防护网17设置在升降平台8两侧和后方,紧绷的侧挡防护网17可防止升降平台8上的施工工具掉落,防护更加全面,所述升降平台8上表面设有防滑胶层。

[0022] 该装配式建筑施工用防护装置通过在升降平台8前端布设可随升降平台8上升下降的前挡防护网12,可有效地防止施工时造成的高空坠物,可拆卸式的侧挡防护网17在防止升降平台8上的施工工具掉落的同时也能防止部分砂石的掉落,防护方位更加全面,且拆卸安装方便。

[0023] 以上显示和描述了本实用新型的基本原理、主要特征和优点。本行业的技术人员应该了解,本实用新型不受上述实施例的限制,上述实施例和说明书中描述的只是说明本实用新型的原理,在不脱离本实用新型精神和范围的前提下,本实用新型还会有各种变化和改进,这些变化和改进都落入要求保护的本实用新型范围内。本实用新型要求保护范围由所附的权利要求书及其等效物界定。

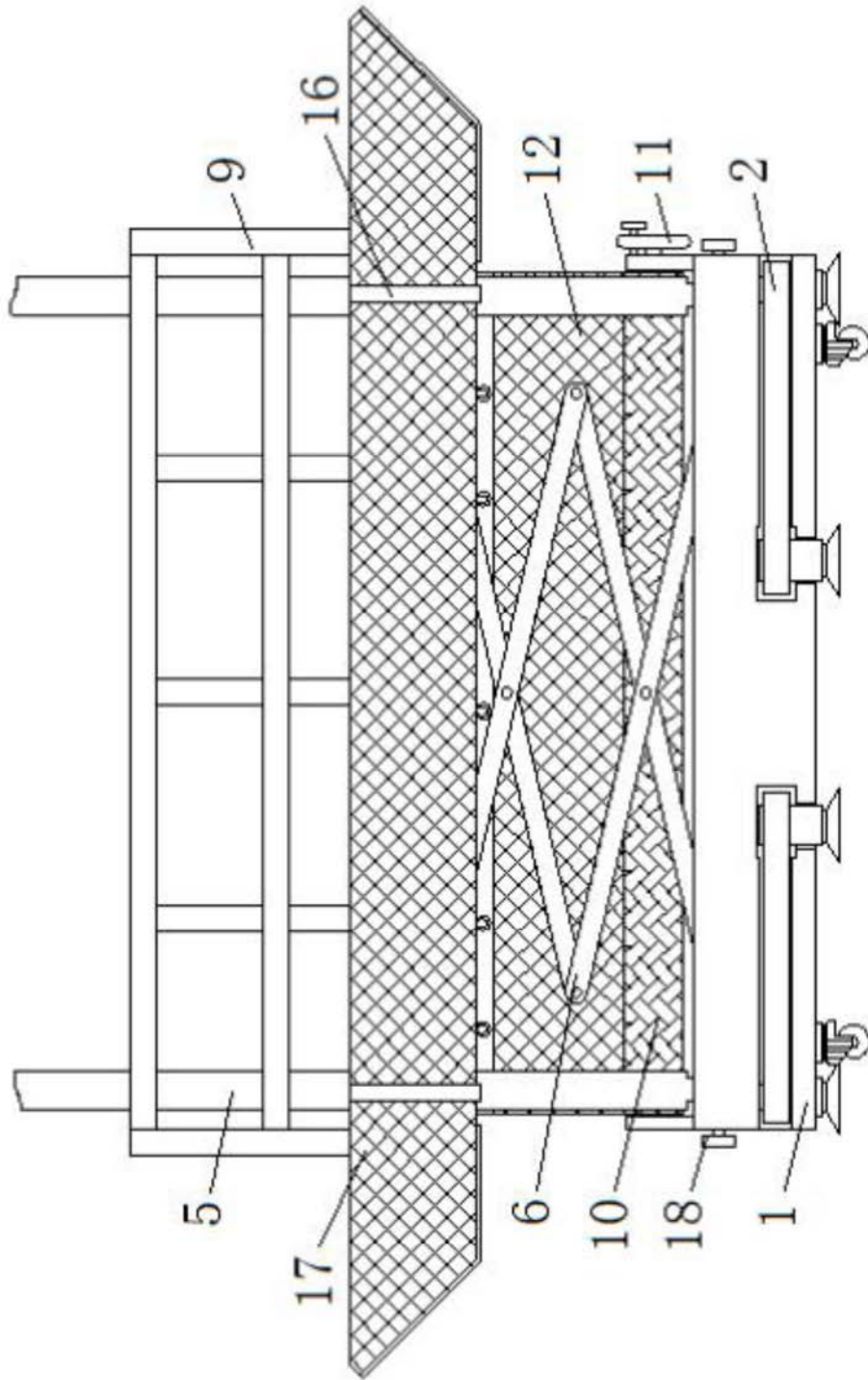


图1

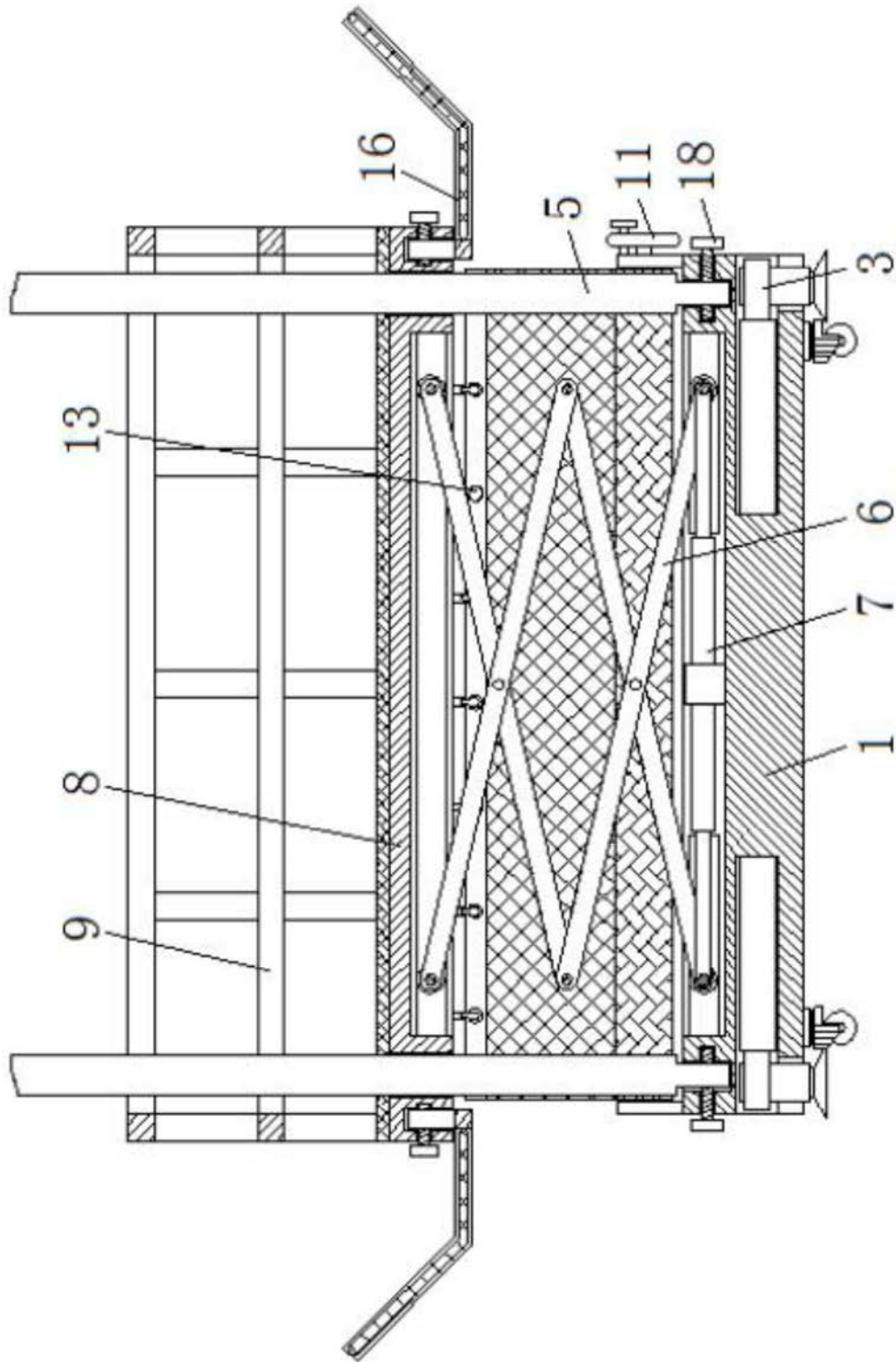


图2

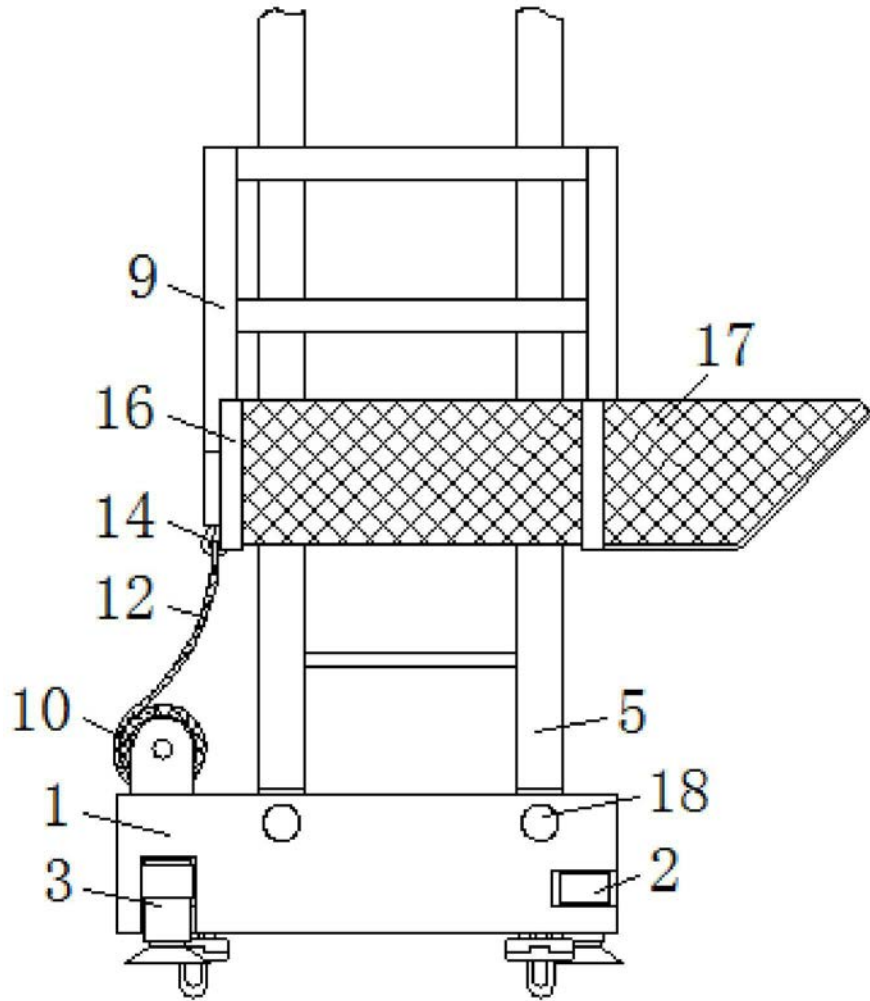


图3

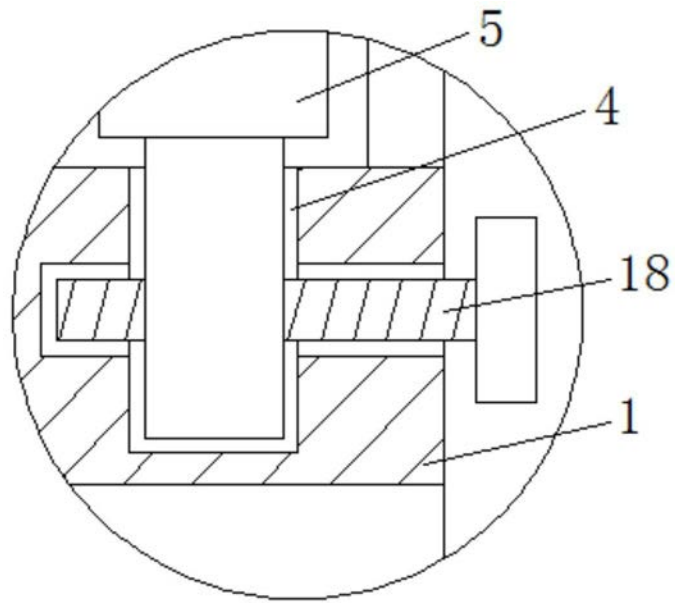


图4

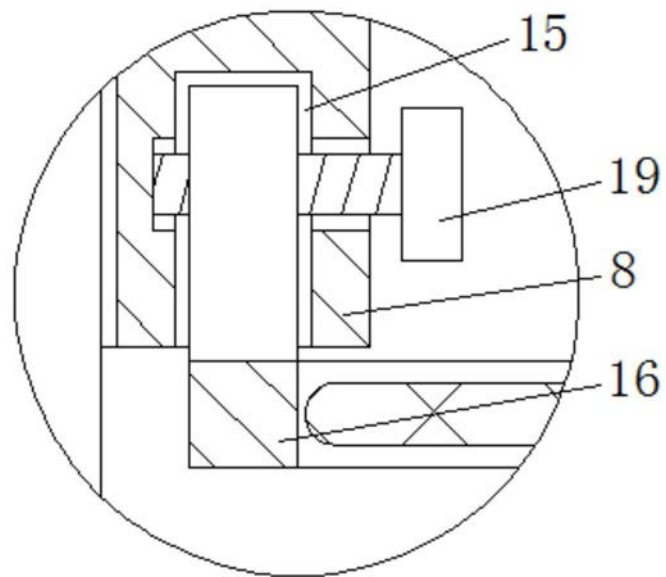


图5