



MD 802 Z 2015.03.31

REPUBLICA MOLDOVA



(19) Agenția de Stat  
pentru Proprietatea Intelectuală

(11) **802** (13) **Z**  
(51) Int.Cl.: *A01D 45/00* (2006.01)  
*A01D 75/18* (2006.01)

(12) **BREVET DE INVENȚIE  
DE SCURTĂ DURATĂ**

(21) Nr. depozit: s 2014 0005 (22) Data depozit: 2014.01.15	(45) Data publicării hotărârii de acordare a brevetului: 2014.08.31, BOPI nr. 8/2014
(71) Solicitant: INSTITUTUL DE TEHNICĂ AGRICOLĂ "MECAGRO", MD (72) Inventatori: HĂBĂȘESCU Ion, MD; CEREMPEI Valerian, MD; BALABAN Nicolae, MD; RAICOV Victor, MD (73) Titular: INSTITUTUL DE TEHNICĂ AGRICOLĂ "MECAGRO", MD	

(54) **Extractor de tulpini pentru secerătoarea cu rotor**

(57) **Rezumat:**

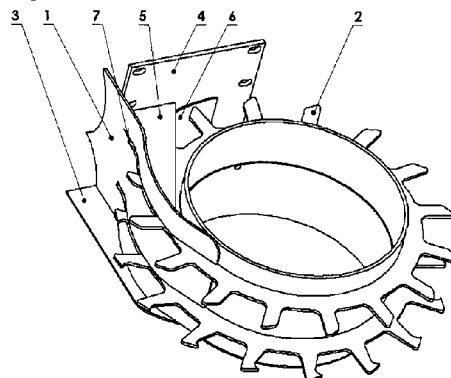
1

Invenția se referă la construcția mașinilor agricole, și anume la extractoare de tulpini pentru secerătoare cu rotor pentru recoltarea culturilor cu tulpini groase.

Extractorul de tulpini pentru secerătoarea cu rotor conține o placă verticală de lucru (1), în care sunt executate tăieturi (7) pentru trecerea fiecărui disc (2) al secerătoarei, o bază (3) și o placă (4) pentru fixarea extractorului de cadrul secerătoarei, care sunt fixate perpendicular de placa verticală (1). Deasupra fiecărei tăieturi (7) este fixată în plan orizontal câte o placă despărțitoare (5) cu un perete vertical (6) arcuit, orientat spre axul discului (2) și fixat de placă (4). La capătul peretelui vertical (6) și tăieturii (7) este fixată o tijă sau o rolă.

2

Revendicări: 1  
Figuri: 2



MD 802 Z 2015.03.31

**(54) Stalk extractor of the rotary harvester****(57) Abstract:**

1  
The invention relates to agricultural machinery industry, namely to stalk extractors of rotary harvesters for harvesting coarse-stalk crops.

The stalk extractor of the rotary harvester comprises a vertical working plate (1), in which are made slots (7) for the passage of each disk (2) of the harvester, a base (3) and a plate (4) for fixing the stalk extractor to the harvester frame, which are fixed perpendicular

2  
to the vertical plate (1). Over each slot (7) is fixed in a horizontal plane a separation plate (5) with a curved vertical wall (6), faced towards the axle of the disk (2) and fixed to the plate (4). At the edge of the vertical wall (6) and the slot (7) is fixed a rod or roller.

Claims: 1

Fig.: 2

**(54) Стеблесьемник роторной жатки****(57) Реферат:**

1  
Изобретение относится к сельскохозяйственному машиностроению, а именно к стеблесьемникам роторных жаток для уборки грубостебельных культур.

Стеблесьемник роторной жатки содержит вертикальную рабочую пластину (1), в которой выполнены прорезы (7) для прохода каждого диска (2) жатки, основание (3) и пластину (4) для крепления стеблесьемника к раме жатки, которые перпендикулярно закреплены к вертикальной пластине (1). Над каждой

2  
прорези (7) прикреплено в горизонтальной плоскости по одной разделительной пластины (5) с изогнутой вертикальной стенкой (6), обращенной к валу диска (2) и закрепленной к пластине (4). На краю вертикальной стенки (6) и прорези (7) закреплен пружок или ролик.

П. формулы: 1

Фиг.: 2

## Descriere:

Invenția se referă la construcția mașinilor agricole, și anume la extractoare de tulpini pentru secerătoare cu rotor pentru recoltarea culturilor cu tulpini groase.

5 Se cunoaște un extractor de tulpini pentru secerătoare cu rotor, care conține o placă verticală de lucru cu tăieturi longitudinale pentru trecerea discurilor orizontale dințate ale secerătoarei, o bază și o placă pentru fixarea extractorului de cadrul secerătoarei [1].

Dezavantajul acestui extractor constă în faptul că se acumulează resturi vegetale în tăieturile longitudinale, fapt ce conduce cu timpul la înfundarea extractorului.

10 Se cunoaște, de asemenea, un extractor de tulpini pentru secerătoare cu rotor, destinat recoltării culturilor cu tulpini groase, care conține o placă verticală de lucru cu tăieturi longitudinale pentru trecerea discurilor orizontale dințate ale secerătoarei, o bază și o placă pentru fixarea extractorului de cadrul secerătoarei, plăci despărțitoare cu câte un perete vertical [2].

15 Dezavantajul acestui extractor constă în faptul că resturile vegetale, captate de dinții discurilor, sunt reținute de marginea ascuțită a tăieturilor și se acumulează în zona de evacuare a tulpinilor, orientată spre rotor.

Problema tehnică, pe care o rezolvă invenția, constă în evitarea acumulării resturilor vegetale în zona de evacuare a tulpinilor tăiate din partea plăcii verticale de lucru a extractorului.

20 Extractorul de tulpini pentru secerătoare cu rotor, conform invenției, înlătură dezavantajele menționate mai sus prin aceea că conține o placă verticală de lucru, în care sunt executate tăieturi pentru trecerea fiecărui disc al secerătoarei, o bază și o placă pentru fixarea extractorului de cadrul secerătoarei, care sunt fixate perpendicular de placa verticală. Deasupra fiecărei tăieturi este fixată în plan orizontal câte o placă despărțitoare cu un perete vertical arcuit, orientat spre axul discului și fixat de placă. La capătul peretelui vertical și tăieturii este fixată o tijă sau o rolă.

Rezultatul tehnic al invenției constă în excluderea acumulării resturilor vegetale pe marginea tăieturilor pentru trecerea fiecărui disc al secerătoarei, prin urmare, în evitarea înfundării extractorului. Aceasta se obține datorită faptului că tija sau rola, fixată la capătul peretelui vertical și tăieturii, permite trecerea liberă a resturilor vegetale în adâncitura, formată de placa despărțitoare și peretele vertical. Deoarece peretele vertical al adânciturii se află la o distanță minimă de dinții discurilor, resturile vegetale se înlătură integral din adâncitură cu dinții discurilor și se scot în exterior.

35 Invenția se explică prin desenele din fig. 1 și 2, care reprezintă:

- fig. 1, vederea generală a extractorului;
- fig. 2, secțiunea orizontală a extractorului.

40 Extractorul de tulpini pentru secerătoare cu rotor conține placa verticală de lucru 1 (fig. 1, 2), în care sunt executate tăieturi 7 pentru trecerea fiecărui disc 2 al secerătoarei. De placa 1 sunt fixate perpendicular baza 3 și placa 4 pentru fixarea extractorului de cadrul secerătoarei. Deasupra fiecărei tăieturi 7 este fixată în plan orizontal, cu formarea unei adâncituri, câte o placă despărțitoare 5 și un perete vertical 6 arcuit, orientat spre axa discului 2 și fixat de placa 4. La capătul peretelui vertical 6 și tăieturii 7 este fixată o tijă sau o rolă. Distanța S (fig. 2) dintre peretele vertical 6 și discurile 2 este minimă.

45 Extractorul de tulpini pentru secerătoare cu rotor funcționează în modul următor.

Tulpinile tăiate sunt avansate cu ajutorul discurilor 2 în direcția inversă deplasării combinei (este indicată de săgeată) (fig. 2). Evacuarea tulpinilor de pe dinții discurilor 2 este asigurată de configurația plăcii verticale de lucru 1. Resturile vegetale sunt antrenate de discurile 2 și prin tăietura 7 din placa verticală de lucru 1 nimeresc în adâncitură. Datorită distanței S minime dintre peretele vertical 6 și dinții discurilor 2, resturile vegetale se scot ușor în exteriorul extractorului.

50

**(56) Referințe bibliografice citate în descriere:**

1. Проспект фирмы "KRONE". Кормоуборочный комбайн с точной длиной резки, 2010, p. 24
2. Комбайн кормоуборочный прицепной КПД-3000, Поселье. Жатка для уборки грубостебельных культур ПКК-0200000А. Инструкция по эксплуатации. Гомсельмаш, 2005, p. 32

**(57) Revendicări:**

Extractor de tulpini pentru secerătoarea cu rotor, care conține o placă verticală de lucru (1), în care sunt executate tăieturi (7) pentru trecerea fiecărui disc (2) al secerătoarei, o bază (3) și o placă (4) pentru fixarea extractorului de cadrul secerătoarei, care sunt fixate perpendicular de placa verticală (1); deasupra fiecărei tăieturi (7) este fixată în plan orizontal câte o placă despărțitoare (5) cu un perete vertical (6) arcuit, orientat spre axul discului (2) și fixat de placă (4), totodată la capătul peretelui vertical (6) și tăieturii (7) este fixată o tijă sau o rolă.

<b>Director adjunct Departament:</b>	GROSU Petru
<b>Șef Secție:</b>	SĂU Tatiana
<b>Examinator:</b>	CAISIM Natalia

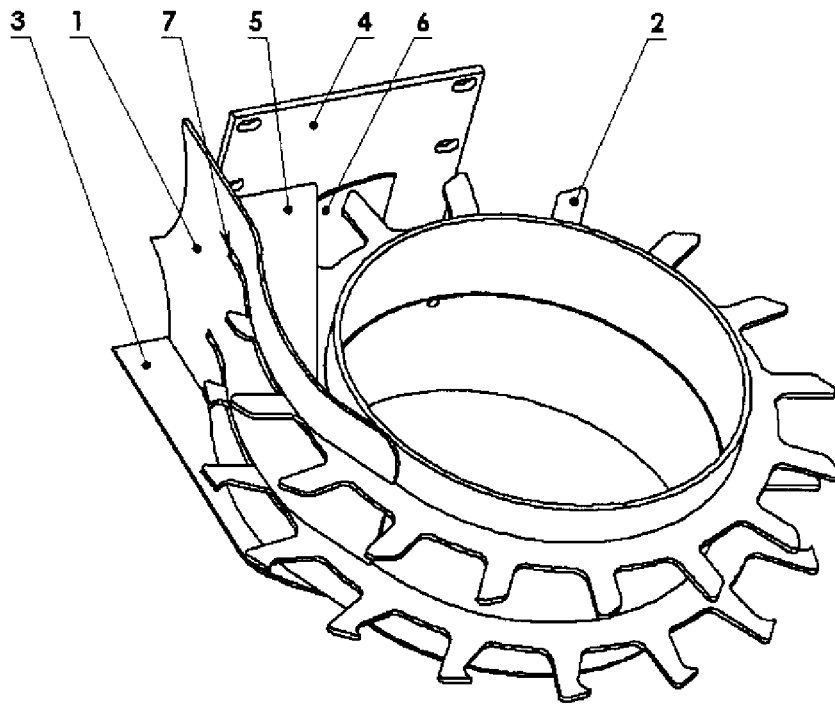


Fig. 1

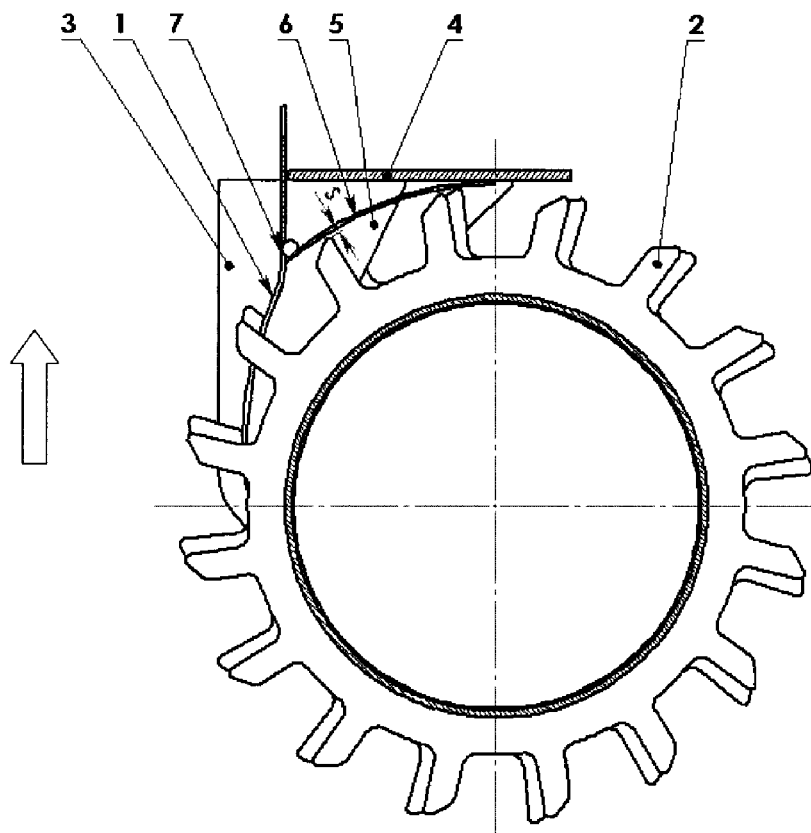


Fig. 2

**RAPORT DE DOCUMENTARE**

I. Datele de identificare a cererii		
(21) Nr. depozit: s 2014 0005	(32) Data de prioritate recunoscută:	
(22) Data depozit: 2014.01.15	Raport de documentare internațională: <input type="checkbox"/> da	
(71) Solicitant: <b>INSTITUTUL DE TEHNICĂ AGRICOLĂ "MECAGRO", MD</b>		
(54) <b>Titlul: Extractor de tulpini pentru secerătoarea cu rotor</b>		
II. Clasificarea obiectului invenției:		
(51) <b>Int.Cl: A01D 45/00</b> (2006.01) <b>A01D 75/18</b> (2006.01)		
III. Colecții și Baze de date de brevete cercetate (denumirea, termeni caracteristici, ecuații de căutare reprezentative)		
<b>MD - Intern « Documentare Invenții »</b> (inclusiv cereri nepublicate; trunchiere automată stanga/dreapta): Extractor de tulpini, secerătoare <b>A01D 45/00</b> or <b>A01D 75/18</b> (2006.01)		
<b>EA, CIS (Erapatis):</b> Стеблесъемник, жатка <b>A01D 45/00</b> or <b>A01D 75/18</b> (2006.01)		
Alte BD – www.nigma.ru www.wikipedia.org www.google.com		
IV. Baze de date și colecții de literatură nonbrevet cercetate		
V. Documente considerate a fi relevante		
Categoria*	Date de identificare ale documentelor citate și, unde este cazul, indicarea pasajelor pertinente	Numărul revendicării vizate
A	SU 480369 A1 1975.08.15	1
A	SU 1484317 A2 1989.06.07	1
A	SU 1306509 A1 1987.04.30	1
A, D	Проспект фирмы "KRUNE". Кормоуборочный комбайн с точной длиной резки, 2010, p. 24	1
A, D, C	Комбайн кормоуборочный прицепной КПД-3000, Поселье. Жатка для уборки грубостебельных культур ПКК-0200000А. Инструкция по эксплуатации. Гомсельмаш, 2005, p. 32	1
<b>* categoriile speciale ale documentelor citate:</b>		
<b>A</b> – document care definește stadiul anterior general	<b>T</b> – document publicat după data depozitului sau a priorității invocate, care nu aparține stadiului pertinent al tehnicii, dar care este citat pentru a pune în evidență principiul sau teoria pe care se bazează invenția	
<b>X</b> – document de relevanță deosebită: invenția revendicată nu poate fi considerată nouă sau implicând activitate inventivă când	<b>E</b> – document anterior dar publicat la data depozit național reglementar sau după aceasta dată	

documentul este luat în considerație de unul singur	
<b>Y</b> – document de relevanță deosebită: invenția revendicată nu poate fi considerată ca implicând activitate inventivă când documentul este asociat cu unul sau mai multe documente de aceeași categorie	<b>D</b> – document menționat în descrierea cererii de brevet
<b>O</b> - document referitor la o divulgare orală, un act de folosire, la o expoziție sau la orice alte mijloace de divulgare	<b>C</b> – document considerat ca cea mai apropiată soluție
	<b>&amp;</b> – document, care face parte din aceeași familie de brevete
<b>P</b> - document publicat înainte de data de depozit, dar după data priorității invocate	<b>L</b> – document citat cu alte scopuri
Data finalizării documentării 2014.06.10	
Examinator CAISIM Natalia	