



(12)实用新型专利

(10)授权公告号 CN 206122143 U

(45)授权公告日 2017.04.26

(21)申请号 201621029587.X

(22)申请日 2016.08.30

(73)专利权人 无锡市丰谷特种复合肥有限公司

地址 214000 江苏省无锡市惠山区洛社镇
石塘湾五秦村

(72)发明人 王海锋 钱君军 肖婷

(51)Int.Cl.

B07B 1/28(2006.01)

B07B 1/46(2006.01)

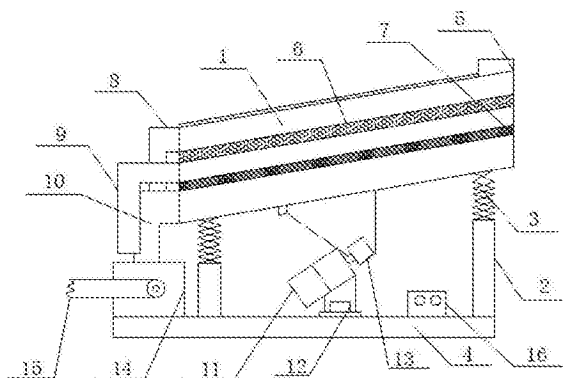
权利要求书1页 说明书2页 附图1页

(54)实用新型名称

一种斜置式化肥成品清选振动筛

(57)摘要

本实用新型公开了一种斜置式化肥成品清选振动筛,包括本体和支腿以及设置于支腿底部的底座,所述本体和支腿之间连接有弹簧,所述本体顶部设有进料口,所述本体内部设有第一筛网和第二筛网,所述本体左侧设有第一出料口、第二出料口和第三出料口,且所述第一出料口连接于第三出料口,所述本体底部设有电机,所述电机上连接有激振器,所述第二出料口端部设有输送带,所述第三出料口端部设有粉碎机,所述电机右侧设有控制箱,本实用新型结构新颖,通过将振动筛倾斜设置,便于进一步快速筛选,不符合要求的化肥颗粒进入粉碎箱重新粉碎加工,符合要求的成品颗粒通过输送带输送出去,提高了成品化肥的质量,具有很高的实用性。



1. 一种斜置式化肥成品清选振动筛,包括本体(1)和支腿(2)以及设置于支腿(2)底部的底座(4),其特征在于:所述本体(1)和支腿(2)之间连接有弹簧(3),所述本体(1)顶部设有进料口(5),所述本体(1)内部设有第一筛网(6)和第二筛网(7),所述本体(1)左侧设有第一出料口(8)、第二出料口(9)和第三出料口(10),且所述第一出料口(8)连接于第三出料口(10),所述本体(1)底部设有电机(11),所述电机(11)上连接有激振器(13),所述第二出料口(9)端部设有输送带(15),所述第三出料口(10)端部设有粉碎机(14),所述电机(11)右侧设有控制箱(16),所述电机(11)和粉碎机(14)均电性连接于控制箱(16)。

2. 根据权利要求1所述的一种斜置式化肥成品清选振动筛,其特征在于:所述电机(11)底部设有电机底座(12),所述电机底座(12)通过紧固螺栓固定安装于底座(4)上。

3. 根据权利要求1所述的一种斜置式化肥成品清选振动筛,其特征在于:所述第一筛网(6)网孔直径大于第二筛网(7)网孔直径。

4. 根据权利要求1所述的一种斜置式化肥成品清选振动筛,其特征在于:所述本体(1)的倾斜角度范围在 20° - 30° 。

一种斜置式化肥成品清选振动筛

技术领域

[0001] 本实用新型涉及化肥加工技术领域,具体为一种斜置式化肥成品清选振动筛。

背景技术

[0002] 化学肥料是指用化学方法制造或者开采矿石,经过加工制成的肥料,也称无机肥料,包括氮肥、磷肥、钾肥、微肥、复合肥料等,它们具有以下一些共同的特点:成分单纯,养分含量高;肥效快,肥劲猛;某些肥料有酸碱反应;一般不含有有机质,无改土培肥的作用。化学肥料种类较多,性质和施用方法差异较大。

[0003] 目前企业在生产化肥成品过程中,一般筛分装置和加工装置都是单独个体,独立作业,这样使得生产线拉长,而且生产出来的化肥成品质量不高,使得劳动强度较大,成本较高。

实用新型内容

[0004] 本实用新型的目的在于提供一种斜置式化肥成品清选振动筛,以解决上述背景技术中提出的问题。

[0005] 为实现上述目的,本实用新型提供如下技术方案:一种斜置式化肥成品清选振动筛,包括本体和支腿以及设置于支腿底部的底座,所述本体和支腿之间连接有弹簧,所述本体顶部设有进料口,所述本体内部设有第一筛网和第二筛网,所述本体左侧设有第一出料口、第二出料口和第三出料口,且所述第一出料口连接于第三出料口,所述本体底部设有电机,所述电机上连接有激振器,所述第二出料口端部设有输送带,所述第三出料口端部设有粉碎机,所述电机右侧设有控制箱,所述电机和粉碎机均电性连接于控制箱。

[0006] 优选的,所述电机底部设有电机底座,所述电机底座通过紧固螺栓固定安装于底座上。

[0007] 优选的,所述第一筛网网孔直径大于第二筛网网孔直径。

[0008] 优选的,所述本体的倾斜角度范围在 20° - 30° 。

[0009] 与现有技术相比,本实用新型的有益效果是:本实用新型结构新颖,操作方便,通过将振动筛倾斜设置,便于进一步快速筛选,不符合要求的化肥颗粒进入粉碎箱重新粉碎加工,符合要求的成品颗粒通过输送带输送出去,提高了成品化肥的质量,具有很高的实用性,大大提升了该一种斜置式化肥成品清选振动筛的使用功能性,保证其使用效果和使用效益,适合广泛推广。

附图说明

[0010] 图1为本实用新型结构示意图;

[0011] 图2为本实用新型左侧结构示意图。

[0012] 图中:1本体、2支腿、3弹簧、4底座、5进料口、6第一筛网、7第二筛网、8第一出料口、9第二出料口、10第三出料口、11电机、12电机底座、13激振器、14粉碎机、15输送带、16控制

箱。

具体实施方式

[0013] 下面将结合本实用新型实施例中的附图,对本实用新型实施例中的技术方案进行清楚、完整地描述,显然,所描述的实施例仅仅是本实用新型一部分实施例,而不是全部的实施例。基于本实用新型中的实施例,本领域普通技术人员在没有做出创造性劳动前提下所获得的所有其他实施例,都属于本实用新型保护的范围。

[0014] 请参阅图1-2,本实用新型提供一种技术方案:一种斜置式化肥成品清选振动筛,包括本体1和支腿2以及设置于支腿2底部的底座4,所述本体1和支腿2之间连接有弹簧3,所述本体1顶部设有进料口5,所述本体1内部设有第一筛网6和第二筛网7,所述本体1左侧设有第一出料口8、第二出料口9和第三出料口10,且所述第一出料口8连接于第三出料口10,所述本体1底部设有电机11,所述电机11上连接有激振器13,所述第二出料口9端部设有输送带15,所述第三出料口10端部设有粉碎机14,所述电机11右侧设有控制箱16,所述电机11和粉碎机14均电性连接于控制箱16,所述电机11底部设有电机底座12,所述电机底座12通过紧固螺栓固定安装于底座4上,所述第一筛网6网孔直径大于第二筛网7网孔直径,所述本体1的倾斜角度范围在 20° - 30° 。

[0015] 工作原理:本实用新型一种斜置式化肥成品清选振动筛,工作时,启动电机11,通过激振器13带动本体1振动,通过第一筛网6和第二筛网7使得较大的化肥颗粒块通过第一出料口8排出,较小的废渣和颗粒通过第三出料口10排出,成品颗粒通过第二出料口9排出,第一出料口8和第三出料口10相连,使得不符合要求的颗粒进入粉碎箱14粉碎重新加工,符合要求的成品颗粒通过输送带15输送出去。

[0016] 尽管已经示出和描述了本实用新型的实施例,对于本领域的普通技术人员而言,可以理解在不脱离本实用新型的原理和精神的情况下可以对这些实施例进行多种变化、修改、替换和变型,本实用新型的范围由所附权利要求及其等同物限定。

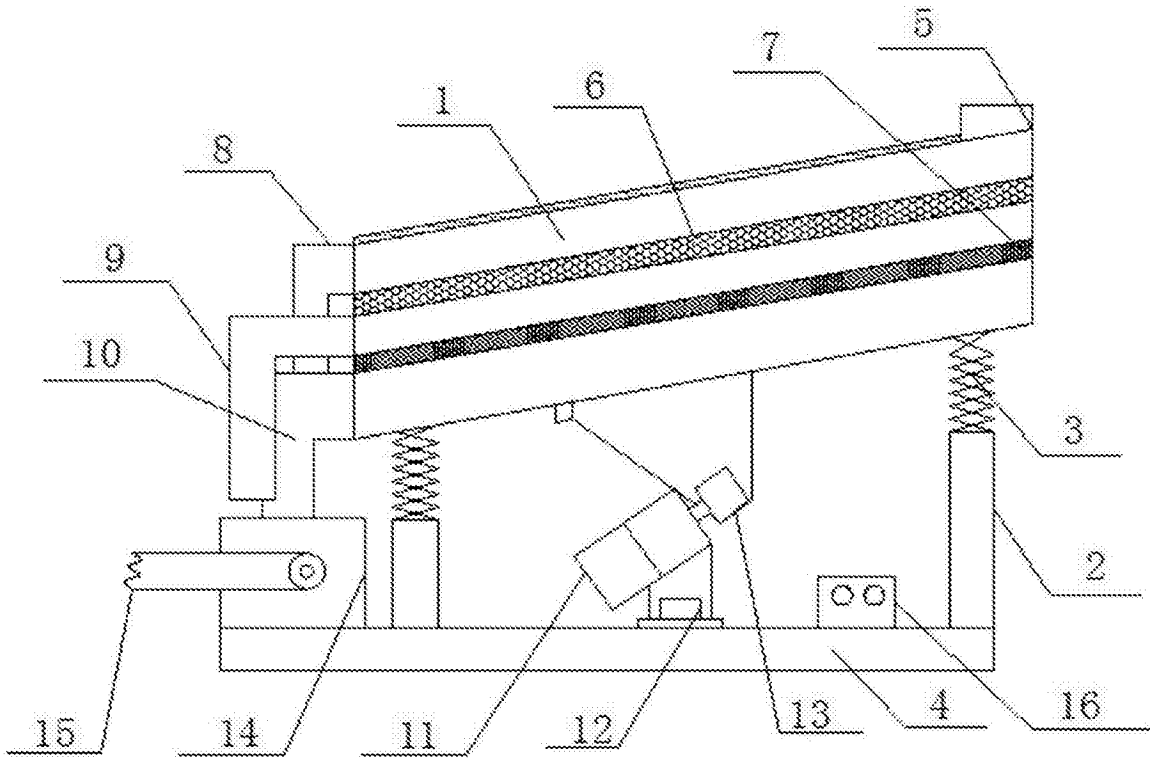


图1

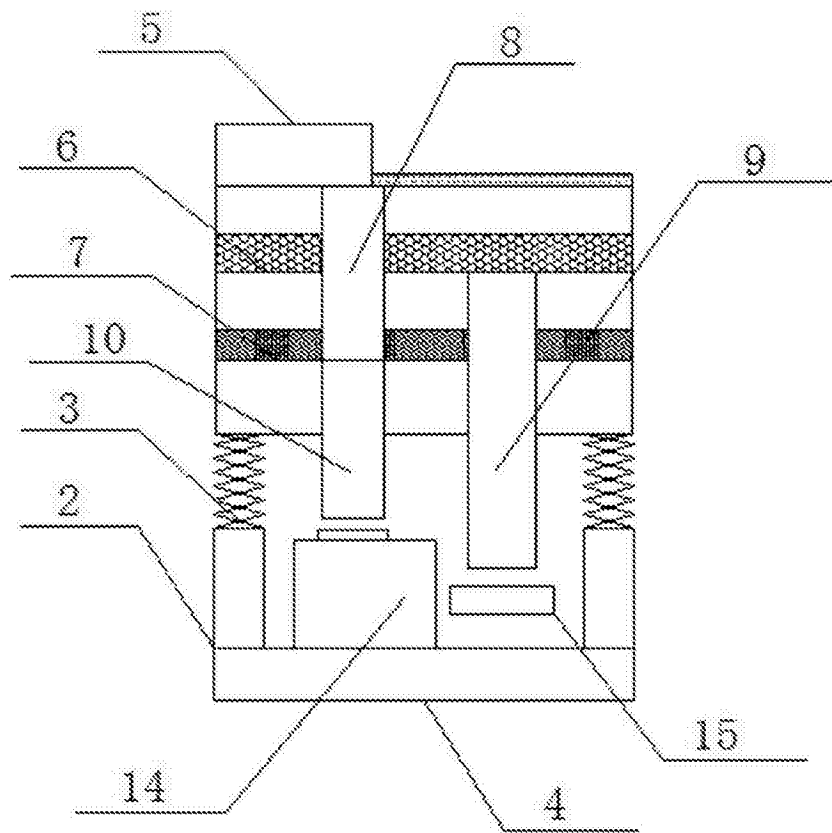


图2