



(12)实用新型专利

(10)授权公告号 CN 209459175 U

(45)授权公告日 2019.10.01

(21)申请号 201821381665.1

(22)申请日 2018.08.27

(73)专利权人 宁波五力电热科技有限公司

地址 315000 浙江省宁波市余姚市牟山镇  
魏家村

(72)发明人 祝斌 祝四庆

(51)Int.Cl.

F24F 13/20(2006.01)

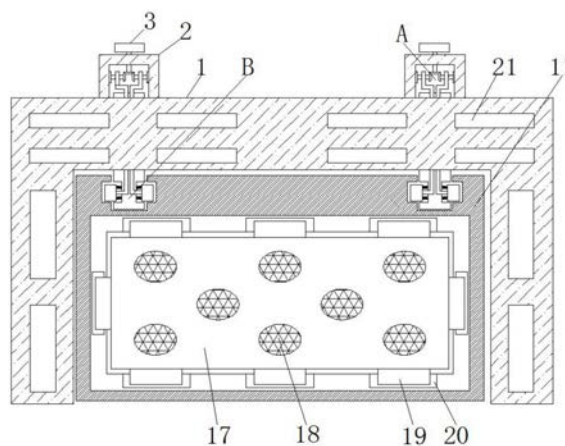
权利要求书1页 说明书4页 附图2页

(54)实用新型名称

一种便于更换的空调散热器盖

(57)摘要

本实用新型涉及空调设备技术领域,且公开了一种便于更换的空调散热器盖,包括壳体,所述壳体上表面的左右两侧均固定安装有固定块,两个所述固定块的上方均设置有操纵把,两个所述操纵把的底部均固定安装有操纵杆,两个所述操纵杆的底端贯穿并延伸至固定块的内部,两个所述操纵杆的底端固定安装有第一齿轮,两个所述第一齿轮的左右两端均啮合有第二齿轮。该便于更换的空调散热器盖,通过设置空心柱底部开设的第二凹槽内部的弹簧组及卡块和第一凹槽内部左右两侧开设的卡槽,使弹簧组的伸缩将卡块进入卡槽中,有效的将第一散热盖与空心柱卡接固定,再通过设置空心柱内贯穿的连接杆,有效的方便空调散热器盖拆卸更换。



1. 一种便于更换的空调散热器盖,包括壳体(1),其特征在于:所述壳体(1)上表面的左右两侧均固定安装有固定块(2),两个所述固定块(2)的上方均设置有操纵把(3),两个所述操纵把(3)的底部均固定安装有操纵杆(4),两个所述操纵杆(4)的底端贯穿并延伸至固定块(2)的内部,两个所述操纵杆(4)的底端固定安装有第一齿轮(5),两个所述第一齿轮(5)的左右两端均啮合有第二齿轮(6),四个所述第二齿轮(6)的中部均固定连接有螺纹杆(7),四个所述螺纹杆(7)远离第二齿轮(6)的一端均活动连接有转动件(8),四个所述转动件(8)远离螺纹杆(7)的一侧均与固定块(2)的内壁固定连接,四个所述螺纹杆(7)的中部均螺纹连接有连接杆(9),两个所述固定块(2)的内部且位于壳体(1)的表面均固定安装有空心柱(10),所述壳体(1)的内部设置有第一散热盖(11),所述第一散热盖(11)上表面的左右两侧均开设有第一凹槽(12),所述第一散热盖(11)的内部且位于两个第一凹槽(12)的左右两侧均开设有卡槽(13),同一侧的两个所述卡槽(13)均与第一凹槽(12)相通,两个所述空心柱(10)的底部均贯穿壳体(1)并延伸至第一凹槽(12)的内部,两个所述空心柱(10)左右两侧的底部均开设有第二凹槽(14),四个所述第二凹槽(14)的内部均固定安装有弹簧组(15),四个所述弹簧组(15)远离空心柱(10)的一端均固定安装有卡块(16),四个所述连接杆(9)的底端均贯穿空心柱(10)并延伸至卡块(16)上,所述第一散热盖(11)正面的中部设置有第二散热盖(17),所述第二散热盖(17)的正面开设有数量不低于8个的散热孔(18),所述第二散热盖(17)的四周均固定安装有卡扣(19),所述卡扣(19)的对应位置且位于第一散热盖(11)的正面开设有卡口(20),所述卡扣(19)与卡口(20)卡接,所述壳体(1)正面的左右两侧与上部均开设有进气孔(21)。

2. 根据权利要求1所述的一种便于更换的空调散热器盖,其特征在于:四个所述连接杆(9)均与螺纹杆(7)套接,所述连接杆(9)的底端与卡块(16)固定连接,所述连接杆(9)与空心柱(10)活动连接。

3. 根据权利要求1所述的一种便于更换的空调散热器盖,其特征在于:四个所述卡块(16)均位于卡槽(13)与第二凹槽(14)之间。

4. 根据权利要求1所述的一种便于更换的空调散热器盖,其特征在于:所述壳体(1)与第一散热盖(11)的连接方式为卡接,所述第一散热盖(11)与第二散热盖(17)的连接方式为卡接。

5. 根据权利要求1所述的一种便于更换的空调散热器盖,其特征在于:两个所述空心柱(10)与壳体(1)的连接方式为固定连接,两个所述操纵杆(4)与固定块(2)的连接方式为活动连接。

6. 根据权利要求1所述的一种便于更换的空调散热器盖,其特征在于:四个所述连接杆(9)的底端均位于弹簧组(15)之间,四个所述卡块(16)的横向长度大于卡槽(13)的横向长度。

## 一种便于更换的空调散热器盖

### 技术领域

[0001] 本实用新型涉及空调设备技术领域,具体为一种便于更换的空调散热器盖。

### 背景技术

[0002] 空调即空气调节器,是指用人工手段,对建筑和构筑物内环境空气的温度、湿度、洁净度、速度等参数进行调节和控制的过程,一般包括冷源和热源设备,冷热介质输配系统,末端装置等几大部分和其他辅助设备,主要包括水泵、风机和管路系统,末端装置则负责利用输配来的冷热量,具体处理空气、温度,使目标环境的空气参数达到要求,压缩机将气态的制冷剂压缩为高温高压的气态制冷剂,然后送到冷凝器散热后成为常温高压的液态制冷剂,所以室外机吹出来的是热风。

[0003] 空调在工作时会产生大量的热,现有的空调内部都安装有散热器,散热器的顶部都安装有散热器盖,时间长使用散热器盖会附着很多灰尘,由于现有的散热器盖基本都是一体的,更换拆卸的时候需要整体拆卸,增大了工作量且给拆卸带来不便,不能及时的对灰尘进行清理,降低空调散热器的工作效率,故而提出一种便于更换的空调散热器盖来解决上述问题。

### 实用新型内容

[0004] (一)解决的技术问题

[0005] 针对现有技术的不足,本实用新型提供了一种便于更换的空调散热器盖,具备便于拆卸更换和提高散热器的工作效率等优点,解决了现有的散热器盖基本都是一体的,更换拆卸的时候需要整体拆卸,增大了工作量且给拆卸带来不便,不能及时的对灰尘进行清理,导致降低空调散热器工作效率的问题。

[0006] (二)技术方案

[0007] 为实现上述便于拆卸更换和提高散热器的工作效率的目的,本实用新型提供如下技术方案:一种便于更换的空调散热器盖,包括壳体,所述壳体上表面的左右两侧均固定安装有固定块,两个所述固定块的上方均设置有操纵把,两个所述操纵把的底部均固定安装有操纵杆,两个所述操纵杆的底端贯穿并延伸至固定块的内部,两个所述操纵杆的底端固定安装有第一齿轮,两个所述第一齿轮的左右两端均啮合有第二齿轮,四个所述第二齿轮的中部均固定连接螺纹杆,四个所述螺纹杆远离第二齿轮的一端均活动连接有转动件,四个所述转动件远离螺纹杆的一侧均与固定块的内壁固定连接,四个所述螺纹杆的中部均螺纹连接有连接杆,两个所述固定块的内部且位于壳体的表面均固定安装有空心柱,所述壳体的内部设置有第一散热盖,所述第一散热盖上表面的左右两侧均开设有第一凹槽,所述第一散热盖的内部且位于两个第一凹槽的左右两侧均开设有卡槽,同一侧的两个所述卡槽均与第一凹槽相通,两个所述空心柱的底部均贯穿壳体并延伸至第一凹槽的内部,两个所述空心柱左右两侧的底部均开设有第二凹槽,四个所述第二凹槽的内部均固定安装有弹簧组,四个所述弹簧组远离空心柱的一端均固定安装有卡块,四个所述连接杆的底端均

贯穿空心柱并延伸至卡块上,所述第一散热盖正面的中部设置有第二散热盖,所述第二散热盖的正面开设有数量不低于8个的散热孔,所述第二散热盖的四周均固定安装有的卡扣,所述卡扣的对应位置且位于第一散热盖的正面开设有卡口,所述卡扣与卡口卡接,所述壳体正面的左右两侧与上部均开设有进气孔。

[0008] 优选的,四个所述连接杆均与螺纹杆套接,所述连接杆的底端与卡块固定连接,所述连接杆与空心柱活动连接。

[0009] 优选的,四个所述卡块均位于卡槽与第二凹槽之间。

[0010] 优选的,所述壳体与第一散热盖的连接方式为卡接,所述第一散热盖与第二散热盖的连接方式为卡接。

[0011] 优选的,两个所述空心柱与壳体的连接方式为固定连接,两个所述操纵杆与固定块的连接方式为活动连接。

[0012] 优选的,四个所述连接杆的底端均位于弹簧组之间,四个所述卡块的横向长度大于卡槽的横向长度。

[0013] (三)有益效果

[0014] 与现有技术相比,本实用新型提供了一种便于更换的空调散热器盖,具备以下有益效果:

[0015] 1、该便于更换的空调散热器盖,通过设置空心柱底部开设的第二凹槽内部的弹簧组及卡块和第一凹槽内部左右两侧开设的卡槽,使弹簧组的伸缩将卡块进入卡槽中,有效的将第一散热盖与空心柱卡接固定,再通过设置空心柱内贯穿的连接杆,有效的控制卡块的移动,方便了散热器盖的拆卸更换。

[0016] 2、该便于更换的空调散热器盖,通过设置固定块上方的操纵把和操纵把底部固定安装的操纵杆,可有效的控制内部的第二齿轮的转动,再通过设置第二齿轮中部螺纹杆和螺纹杆螺纹连接的连接杆,可有效的控制连接杆的左右移动,进而有效的控制卡块的移动,方便进行热器盖的更换。

[0017] 3、该便于更换的空调散热器盖,通过设置第二散热盖四周固定安装的卡扣和第一散热盖正面开设的卡口,使卡扣与卡口卡接,有效的控制第二散热盖与第一散热盖的卡接安装,方便了空调散热器盖的拆卸更换。

## 附图说明

[0018] 图1为本实用新型结构示意图;

[0019] 图2为本实用新型图1所示B部的局部放大示意图;

[0020] 图3为本实用新型图1所示A部的局部放大示意图。

[0021] 图中:1壳体、2固定块、3操纵把、4操纵杆、5第一齿轮、6第二齿轮、7螺纹杆、8转动件、9连接杆、10空心柱、11第一散热盖、12第一凹槽、13卡槽、14第二凹槽、15弹簧组、16卡块、17第二散热盖、18散热孔、19卡扣、20卡口、21进气孔。

## 具体实施方式

[0022] 下面将结合本实用新型实施例中的附图,对本实用新型实施例中的技术方案进行清楚、完整地描述,显然,所描述的实施例仅仅是本实用新型一部分实施例,而不是全部的

实施例。基于本实用新型中的实施例，本领域普通技术人员在没有做出创造性劳动前提下所获得的所有其他实施例，都属于本实用新型保护的范围。

[0023] 请参阅图1-3,本实用新型提供一种技术方案:一种便于更换的空调散热器盖,包括壳体1,壳体1上表面的左右两侧均固定安装有固定块2,两个固定块2的上方均设置有操纵把3,两个操纵把3的底部均固定安装有操纵杆4,两个操纵杆4的底端贯穿并延伸至固定块2的内部,两个操纵杆4的底端固定安装有第一齿轮5,有效的控制内部的第二齿轮6的转动,两个第一齿轮5的左右两端均啮合有第二齿轮6,四个第二齿轮6的中部均固定连接有螺纹杆7,四个螺纹杆7远离第二齿轮6的一端均活动连接有转动件8,四个转动件8远离螺纹杆7的一侧均与固定块2的内壁固定连接,四个螺纹杆7的中部均螺纹连接有连接杆9,可有效的控制连接杆9的左右移动,进而有效的控制卡块16的移动,方便进行热器盖的更换,两个固定块2的内部且位于壳体1的表面均固定安装有空心柱10,壳体1的内部设置有第一散热盖11,第一散热盖11上表面的左右两侧均开设有第一凹槽12,第一散热盖11的内部且位于两个第一凹槽12的左右两侧均开设有卡槽13,同一侧的两个所述卡槽13均与第一凹槽12相通,有效的使弹簧组15的伸缩将卡块16进入卡槽13中,两个空心柱10的底部均贯穿壳体1并延伸至第一凹槽12的内部,两个空心柱10左右两侧的底部均开设有第二凹槽14,四个第二凹槽14的内部均固定安装有弹簧组15,四个弹簧组15远离空心柱10的一端均固定安装有卡块16,四个连接杆9的底端均贯穿空心柱10并延伸至卡块16上,有效的控制卡块16的移动,方便了散热器盖的拆卸更换,第一散热盖11正面的中部设置有第二散热盖17,第二散热盖17的正面开设有数量不低于8个的散热孔18,第二散热盖17的四周均固定安装有卡扣19,卡扣19的对应位置且位于第一散热盖11的正面开设有卡口20,卡扣19与卡口20卡接,有效的控制第二散热盖17与第一散热盖11的卡接安装,方便了空调散热器盖的拆卸更换,壳体1正面的左右两侧与上部均开设有进气孔21。

[0024] 进一步的,四个连接杆9均与螺纹杆7套接,连接杆9的底端与卡块16固定连接,连接杆9与空心柱10活动连接,有效的控制卡块16在卡槽13内的伸缩移动,方便了第一散热盖11的拆卸更换。

[0025] 进一步的,四个卡块16均位于开槽13与第二凹槽14之间,有效的固定第一散热盖11与空心柱10的连接,方便了空调散热器盖的拆卸更换。

[0026] 进一步的,壳体1与第一散热盖11的连接方式为卡接,第一散热盖11与第二散热盖17的连接方式为卡接,方便了第二散热盖17与第一散热盖11的拆卸,提高散热器的工作效率。

[0027] 进一步的,两个空心柱10与壳体1的连接方式为固定连接,两个操纵杆4与固定块2的连接方式为活动连接,有效的控制卡块16的移动,方便进行热器盖的更换。

[0028] 进一步的,四个连接杆9的底端均位于弹簧组15之间,四个卡块16的横向长度大于卡槽13的横向长度,有效的将第一散热盖11与空心柱10卡接固定,方便了空调散热器盖的更换。

[0029] 工作原理:该便于更换的空调散热器盖,在更换时,通过控制操纵把3,操纵把3带动操纵杆4底部的第一齿轮5转动,第一齿轮5带动第二齿轮6转动,第二齿轮6带动螺纹杆7转动,通过螺纹杆7与连接杆9螺纹连接,因此连接杆9可以在螺纹杆7上移动,两个螺纹杆7相互靠近,进而使卡块16向第二凹槽14内收缩,然后将空心柱10插接与第一散热盖11的第

一凹槽 12 中,再相反转动使卡块 16 卡接与卡槽 13 中,进而使第一散热盖 11 固定安装与壳体 1 上,再通过控制第二散热盖 17 上的卡扣 19 与第一散热盖 11 上的卡口 20 卡接,进而使第二散热盖 17 固定在第一散热盖 11 上,便于空调散热器盖的拆卸更换。

[0030] 综上所述,该便于更换的空调散热器盖,通过设置空心柱 10 底部开设的第二凹槽 14 内部的弹簧组 15 及卡块 16 和第一凹槽 12 内部左右两侧开设的卡槽 13,使弹簧组 15 的伸缩将卡块 16 进入卡槽 13 中,有效的将第一散热盖 11 与空心柱 10 卡接固定,再通过设置空心柱 10 内贯穿的连接杆 9,有效的控制卡块 16 的移动,方便了散热器盖的拆卸更换,通过设置固定块 2 上方的操纵把 3 和操纵把 3 底部固定安装的操纵杆 4,可有效的控制内部的第二齿轮 6 的转动,再通过设置第二齿轮 6 中部螺纹杆 7 和螺纹杆 7 螺纹连接的连接杆 9,可有效的控制连接杆 9 的左右移动,进而有效的控制卡块 16 的移动,方便进行散热器盖的更换,通过设置第二散热盖 17 四周固定安装的卡扣 19 和第一散热盖 11 正面开设的卡口 20,使卡扣 19 与卡口 20 卡接,有效的控制第二散热盖 17 与第一散热盖 11 的卡接安装,方便了空调散热器盖的拆卸更换,有效的方便空调散热器盖的拆卸更换,提高散热器的工作效率。

[0031] 需要说明的是,在本文中,诸如第一和第二等之类的关系术语仅仅用来将一个实体或者操作与另一个实体或操作区分开来,而不一定要求或者暗示这些实体或操作之间存在任何这种实际的关系或者顺序。而且,术语“包括”、“包含”或者其任何其他变体意在涵盖非排他性的包含,从而使得包括一系列要素的过程、方法、物品或者设备不仅包括那些要素,而且还包括没有明确列出的其他要素,或者是还包括为这种过程、方法、物品或者设备所固有的要素。在没有更多限制的情况下,由语句“包括一个……”限定的要素,并不排除在包括所述要素的过程、方法、物品或者设备中还存在另外的相同要素。

[0032] 尽管已经示出和描述了本实用新型的实施例,对于本领域的普通技术人员而言,可以理解在不脱离本实用新型的原理和精神的情况下可以对这些实施例进行多种变化、修改、替换和变型,本实用新型的范围由所附权利要求及其等同物限定。

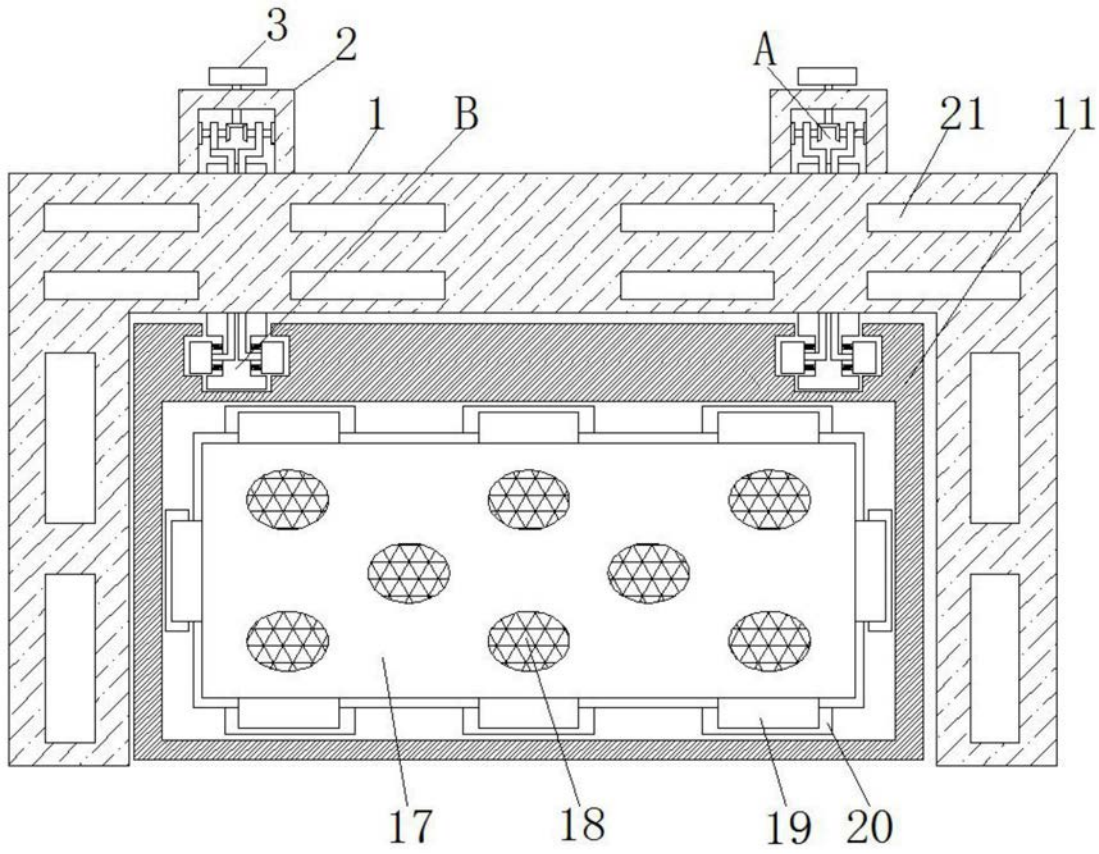


图1

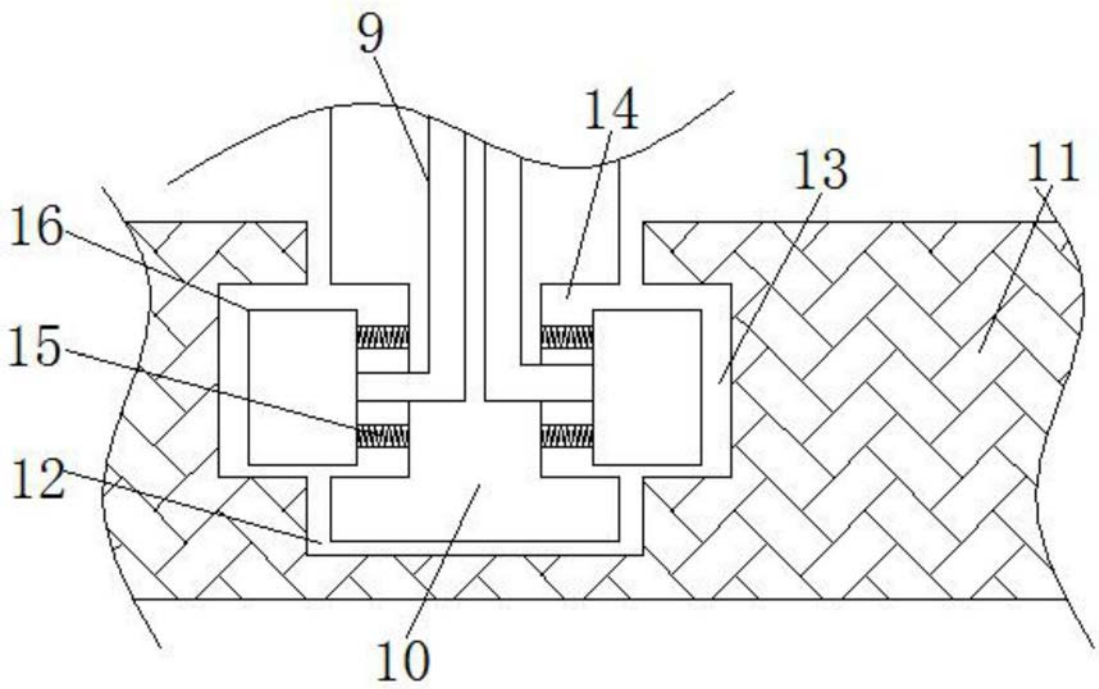


图2

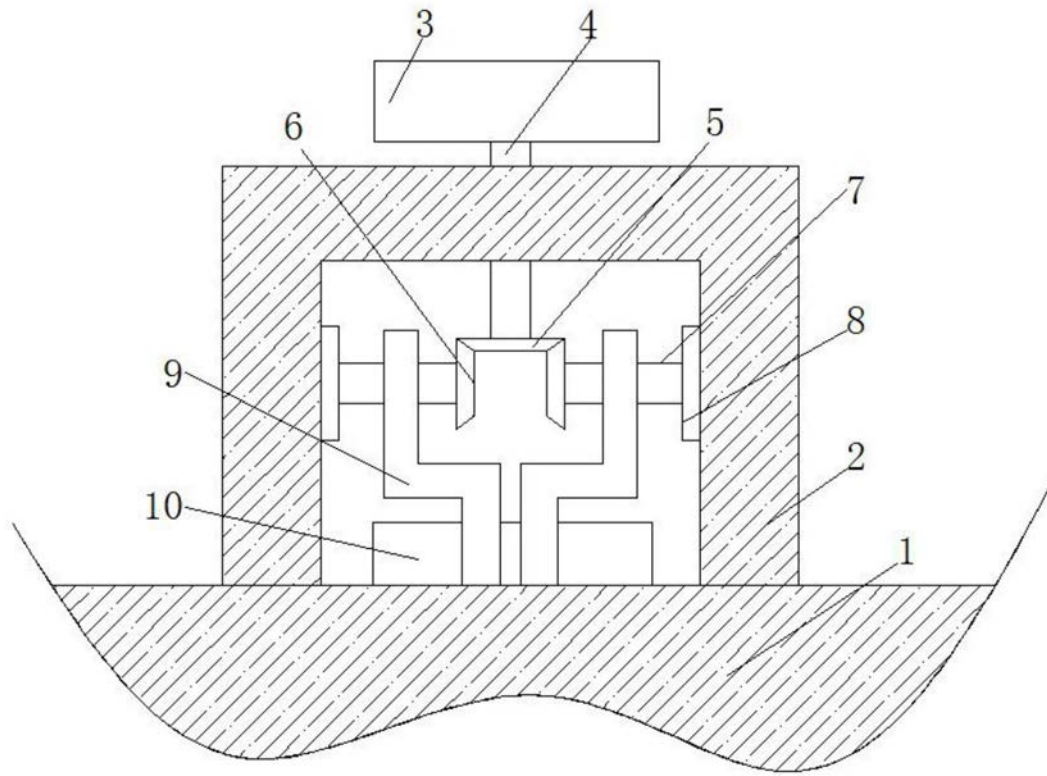


图3