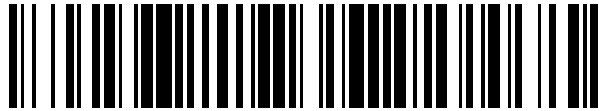


19



OFICINA ESPAÑOLA DE
PATENTES Y MARCAS

ESPAÑA



11 Número de publicación: **2 948 675**

51 Int. Cl.:

A63H 33/00 (2006.01)

F16C 11/04 (2006.01)

12

TRADUCCIÓN DE PATENTE EUROPEA

T3

86 Fecha de presentación y número de la solicitud internacional: **20.07.2018 PCT/US2018/043113**

87 Fecha y número de publicación internacional: **24.01.2019 WO19018779**

96 Fecha de presentación y número de la solicitud europea: **20.07.2018 E 18834549 (0)**

97 Fecha y número de publicación de la concesión europea: **26.04.2023 EP 3655125**

54 Título: **Casa de juegos súper plegable**

30 Prioridad:

20.07.2017 US 201762535096 P

45 Fecha de publicación y mención en BOPI de la traducción de la patente:

15.09.2023

73 Titular/es:

**KIDKRAFT, INC. (100.0%)
4630 Olin Road
Dallas, TX 75244, US**

72 Inventor/es:

**RIEBER, FREDERICK y
BARR, DAVID**

74 Agente/Representante:

CARVAJAL Y URQUIJO, Isabel

ES 2 948 675 T3

Aviso: En el plazo de nueve meses a contar desde la fecha de publicación en el Boletín Europeo de Patentes, de la mención de concesión de la patente europea, cualquier persona podrá oponerse ante la Oficina Europea de Patentes a la patente concedida. La oposición deberá formularse por escrito y estar motivada; sólo se considerará como formulada una vez que se haya realizado el pago de la tasa de oposición (art. 99.1 del Convenio sobre Concesión de Patentes Europeas).

DESCRIPCIÓN

Casa de juegos súper plegable

5 Antecedentes técnicos

Las estructuras de juego típicas para niños (incluidas las casas de juego, las mesas de juego y/o las estaciones de juego) se pueden vender a los consumidores al menos parcialmente desarmadas y contenidas dentro de una caja o embalaje. A continuación, el usuario puede montar las estructuras de juego, utilizando las piezas y las instrucciones asociadas con la estructura de juego.

El documento US 3231942 describe una casa de juegos plegable para niños adaptada para uso en interiores o exteriores que se caracteriza por una estructura que permite montarla o plegarla fácilmente para su uso o almacenamiento.

15 El documento ES 19918248 describe una casa de juguete de paredes y techo con paredes laterales de paneles interconectados en un diseño plegable y una pared frontal con una abertura que se puede cerrar que acoplar con una pared trasera unida al techo. El documento US 5265848 describe un recinto de juegos portátil plegable para niños que incluye una pluralidad de paneles conectados en serie en forma de acordeón mediante una pluralidad de juntas plegables.

20 Breve descripción de la invención

La presente invención está dirigida a una estructura de juego plegable según la reivindicación 1, a un método para montar una estructura de juego plegable según la reivindicación 14 y a un hastial plegable según la reivindicación 15. En las reivindicaciones dependientes se proporcionan aspectos derivados de la invención.

25

Breve descripción de los dibujos

Para una comprensión más completa de la presente divulgación, ahora se hace referencia a la siguiente breve descripción, tomada en relación con los dibujos adjuntos y la descripción detallada, donde los mismos números de referencia representan partes similares.

30

La Figura 1 ilustra una vista frontal de una casa de juegos plegable, según una realización de la divulgación.

La Figura 2 ilustra desde otro ángulo una casa de juegos plegable totalmente ensamblada, de acuerdo con una realización de la divulgación.

35 La Figura 3 ilustra un esquema de embalaje para una casa de juegos plegable en configuración plegada, de acuerdo con una realización de la divulgación.

La Figura 4A ilustra una casa de juegos plegable plegada en aproximadamente un 80%, según una realización de la divulgación.

40 La Figura 4B ilustra una casa de juegos plegable plegada en aproximadamente un 60%, según una realización de la divulgación.

La Figura 4C ilustra una casa de juegos plegable con una característica de plegado en acordeón plegada en aproximadamente un 20%, según una realización de la divulgación.

La Figura 4D ilustra una casa de juegos plegable con una característica de plegado en acordeón completamente desplegada, según una realización de la divulgación.

45 La Figura 5 ilustra una casa de juegos plegable en posición plegada, según una realización de la divulgación.

La Figura 6 ilustra una vista detallada de una primera bisagra, según una realización de la divulgación.

La Figura 7 ilustra una vista detallada de una segunda bisagra, según una realización de la divulgación.

La Figura 8 ilustra una casa de juegos plegable con una característica de plegado en acordeón, de acuerdo con una realización de la divulgación.

50 La Figura 9 ilustra una casa de juegos plegable con una característica de plegado en acordeón completamente desplegada, de acuerdo con una realización de la divulgación.

La Figura 10 ilustra una característica estabilizadora ejemplar de una casa de juegos plegable, según una realización de la divulgación.

55 La Figura 11 ilustra ubicaciones ejemplares para soportes laterales montados de una casa de juegos plegable, de acuerdo con una realización de la divulgación.

La Figura 12 ilustra ubicaciones ejemplares para estantes montados de una casa de juegos plegable, de acuerdo con una realización de la divulgación.

Las Figuras 13A a 13B ilustran un techo en una configuración completamente plegada, según una realización de la divulgación.

60 La Figura 14 ilustra un techo parcialmente desplegado, según la invención reivindicada.

Las Figuras 15A a 15B ilustran un techo en una configuración completamente desplegada, con hastiales también completamente desplegados, según la invención reivindicada.

La Figura 16 ilustra una vista detallada de un hastial de un techo plegable, según la invención reivindicada.

La Figura 17 ilustra el montaje de una casa de juegos plegable, según una realización de la divulgación.

65 La Figura 18 ilustra una vista en perspectiva, parcialmente desmontada, de una mesa de juego plegable, según una realización de la divulgación.

La Figura 19 ilustra una vista en perspectiva parcialmente desmontada de otra mesa de juego plegable, según una realización de la divulgación.

La Figura 20 ilustra una vista inferior de una mesa de juego plegable, según una realización de la divulgación.

5 En las diversas figuras, se proporcionan los mismos números de referencia para los mismos elementos, mientras que en otros casos, los elementos similares que se muestran en diferentes figuras pueden tener diferentes números de referencia. Las figuras y la descripción asociada proporcionan una pluralidad de realizaciones diferentes y elementos similares entre las figuras ilustran a un experto en la técnica la posible funcionalidad y conexión de esos elementos en las realizaciones múltiples y colectivas descritas en este documento.

10 Descripción detallada

15 Debería entenderse desde el principio que aunque a continuación se ilustran implementaciones ilustrativas de una o más realizaciones, los sistemas y métodos descritos pueden implementarse utilizando cualquier número de técnicas, ya sean actualmente conocidas o aún no existentes. La divulgación no debe limitarse de ninguna manera a las implementaciones ilustrativas, dibujos y técnicas que se ilustran a continuación. El alcance de la invención queda definido por las reivindicaciones adjuntas.

20 La siguiente breve definición de términos se aplicará a lo largo de la solicitud:

El término "que comprende" significa que incluye pero no se limita a, y debe interpretarse de la forma en que se usa típicamente en el contexto de patentes;

25 Las frases "en una realización", "según una realización" y similares generalmente significan que la característica, estructura o característica particular que sigue a la frase puede incluirse en al menos una realización de la presente invención, y puede incluirse en más de una realización de la presente invención (lo que es importante, tales frases no se refieren necesariamente a la misma realización);

Si la descripción describe algo como "ejemplar" o un "ejemplo", debe entenderse que se refiere a un ejemplo no excluyente;

30 Los términos "alrededor de" o "aproximadamente" o similares, cuando se usan con un número, pueden significar ese número específico, o alternativamente, un rango en la proximidad del número específico (por ejemplo, $\pm 10\%$), tal como lo entienden los expertos en el campo de la técnica; y

35 Si la descripción establece que un componente o característica "puede", "podrá", "podría", "debería", "sería", "preferiblemente", "posiblemente", "típicamente", "opcionalmente", "por ejemplo", "a menudo", o "tendría" (u otro lenguaje similar) ser incluido o tener una característica, no se requiere que ese componente o característica en particular esté incluido o tenga la característica. Tal componente o característica puede incluirse opcionalmente en algunas realizaciones, o puede excluirse.

40 Las realizaciones de la presente divulgación se refieren a estructuras que pueden usarse como casas de juegos, estaciones de juego y/o mesas de juego que están diseñadas para ser plegables y, por lo tanto, pueden embalsarse/empaquetarse y almacenarse de manera fácil y compacta, y/o configurarse fácilmente por un usuario final y montarse completamente con relativa rapidez y facilidad.

45 La presente divulgación se refiere a edificios, estructuras, estaciones de juego y/o mesa de juego plegables que, cuando están completamente plegados, ocupan menos espacio, ya que puede ser necesario para el almacenamiento y/o envío y manipulación. Tradicionalmente, muchas de las estructuras que proporcionan un entorno de "casa de juegos" u otra estructura de juego para niños son voluminosas con respecto al espacio necesario para el almacenamiento y/o transporte y manipulación, y/o las estructuras pueden comprender muchas piezas pequeñas que requieren un tiempo considerable. armar. Cuando una estructura puede requerir menos espacio o menos piezas para ensamblar, el resultado es a menudo un sacrificio de los toques decorativos que mejoran funcional y estéticamente la experiencia de juego. Las realizaciones de estructura descritas tienen una característica de plegado en acordeón en las paredes, lo que reduce el espacio necesario durante el almacenamiento, el envío y el almacenamiento en las tiendas minoristas. Además, las realizaciones pueden comprender una estructura o superficie superior plegable y expandible (por ejemplo, un techo de hastial autoexpandible, una superficie de juego superior plegable o dividida, etc.) que proporciona valor tanto funcional como estético a la estructura sin añadir tiempo de montaje.

55 Se divulgan descripciones de realizaciones ejemplares de estructuras plegables que pueden usarse como casas de juegos, estaciones de juego y/o mesas de juego. Las estructuras descritas son plegables y, por lo tanto, pueden embalsarse de forma compacta y ensamblarse fácilmente, como se ilustra en las realizaciones descritas. Las estructuras descritas prevén paredes que se pueden plegar sobre sí mismas y en conjunto, y superficies superiores autoexpandibles (por ejemplo, hastiales para la estructura del techo y/o una superficie de juego superior), que además ayudan a facilitar el montaje. Los sistemas descritos proporcionan estructuras embaladas de forma compacta, que están optimizadas para el envío y la manipulación.

65 En la presente divulgación se proporcionan paneles de pared interconectados que son plegables. Todos (o al menos algunos) de los paneles de pared de la estructura están conectados entre sí a través de bisagras (por ejemplo, con cada

panel de pared unido a al menos otro panel de pared a través de una o más bisagras). Normalmente, cada pared comprendería dos o más paneles, aunque en algunas realizaciones, una o más paredes podrían ser un solo panel unificado, mientras que al menos una pared (y normalmente al menos dos paredes) estaría formada por múltiples paneles.

5 En una realización, al menos una (y hasta tres) de las paredes descritas tienen bisagras en sus centros (por ejemplo, cada una formada por dos paneles), con una cuarta pared dividida en dos con sus dos piezas/paneles en cada extremo de una pila super plegada (por ejemplo, la cuarta pared configurada para estar formada por dos paneles de extremo orientados de extremo a extremo para formar conjuntamente la cuarta pared). Las paredes pueden plegarse en un embalaje compacto optimizado para el almacenamiento y el envío y la manipulación. Además, en la presente divulgación se proporciona un techo extensible con hastiales autoexpandibles, acoplados de tal manera que el techo y los hastiales se expandirán juntos (por ejemplo, sin la necesidad de unir herramientas y/o elementos adicionales) y el conjunto ahora extendido encaja en la parte superior de la estructura plegable ahora desplegada.

10 En otra realización, dos paredes (opuestas) pueden tener bisagras en sus centros (por ejemplo, cada una formada por dos paneles), mientras que las otras dos paredes (opuestas) pueden comprender un solo panel, donde las paredes con bisagras pueden plegarse para permitir que las otras dos paredes se plieguen/colapsen una hacia otra (por ejemplo, en una configuración plegada sustancialmente plana). Las paredes pueden plegarse en un embalaje compacto optimizado para el almacenamiento y el envío y la manipulación. Además, la estructura puede comprender una superficie de juego superior expandible y plegable, configurada para desplegarse y encajar encima de la estructura de juego ahora desplegada.

15 Con referencia ahora a las figuras, la Figura 1 ilustra una vista frontal de una realización de una estructura plegable, que puede comprender una casa de juegos plegable 100. La casa de juegos 100 descrita comprende paredes plegables 102 formadas por uno o más paneles 104 (por ejemplo, cuatro paredes en este ejemplo de realización). Como se ilustra en la Figura 1, una realización específica de la casa de juegos 100 puede comprender cuatro paredes 102, sin embargo, otras realizaciones pueden comprender tres paredes 102, o cinco paredes 102, o más de cinco paredes 102. Al menos algunas de las paredes plegables 102 de la casa de juegos 100 están interconectadas, lo que proporciona un embalaje y un montaje más eficaces. Las paredes 102 pueden comprender uno o más paneles 104 (por ejemplo, conectados por bisagras para permitir el plegado/despliegue de las paredes 102) y los paneles pueden comprender elementos fijos o móviles que pueden ser similares en apariencia y/o función a una puerta 120 o ventana u otro objeto móvil o fijo. En una realización específica, un panel 104 comprende una puerta 120.

20 La casa de juegos 100 divulgada puede comprender adicionalmente un techo 108. En algunas realizaciones, el techo 108 puede comprender paneles individuales 109 y 110, que pueden estar conectados a través de una sola bisagra o múltiples bisagras 112. El número de bisagras 112 puede ser uno, dos, tres, cuatro o más de cuatro. Como se ilustra en la Figura 1, una realización específica de la casa de juegos 100 comprende un techo 108 que comprende dos paneles 109 y 110, que están conectados a través de bisagras 112. En otras realizaciones, el número de paneles que comprende el techo 108 puede ser uno, o tres, o cuatro o más de cuatro.

25 Además, la casa de juegos 100 descrita puede comprender uno o más hastiales 116. Como se ilustra en la Figura 1, una realización específica de una casa de juegos 100 puede comprender dos hastiales 116, y pueden estar ubicados en lados opuestos de la casa de juegos 100 (por ejemplo, lados opuestos del techo 108). Se contemplan otras realizaciones en las que el número de hastiales 116 puede ser uno, o tres, o cuatro o más de cuatro.

30 La casa de juegos 100 descrita también puede comprender accesorios, que pueden ser funcionales o decorativos, o tanto funcionales como decorativos. En una realización específica, ilustrada en la Figura 1, una casa de juegos 100 puede comprender un buzón 124 y/o una canasta de flores 128. Como se aprecia en las Figuras 1 y 2, los accesorios adicionales pueden incluir, entre otros, solos o en cualquier combinación, un dosel/toldo 132, un reloj de pared 136 u otro accesorio. En realizaciones que incluyen un dosel 132, el dosel 132 puede comprender vinilo o un material similar. El dosel 132 puede montarse con una línea de soporte o estructura similar, y la línea de soporte puede estar compuesta de acero o material similar. Como se discutirá más adelante, el dosel puede proporcionar además un soporte estructural lateral al panel plegable 104 para evitar que se pliegue una vez que se haya montado la casa de juegos 100 y se hayan desplegado los paneles plegables 104 para proporcionar paredes opuestas rectas. Los accesorios pueden estar hechos del mismo material que la casa de juegos 100 y pueden, en algunas realizaciones, ser una característica integral de un elemento (es decir, el reloj de pared 136, el techo 108, etc.), por ejemplo, estar hechos como una sola unidad. Como alternativa y/o adicionalmente, los accesorios pueden fijarse permanentemente a la casa de juegos o pueden ser desmontables. Los accesorios descritos en este documento pretenden ser un ejemplo; se pueden usar otros accesorios o no usar accesorios. En ciertas realizaciones descritas, los accesorios pueden proporcionar soporte estructural adicional en una casa de juegos montada 100.

35 Haciendo referencia ahora a la Figura 2, la casa de juegos plegable montada 100 puede comprender dimensiones específicas o proporciones de dimensiones. En la realización ilustrada en la Figura 2, se indican una longitud 140, un ancho 144 y una altura 148 para las dimensiones totales. Los valores asignados a la longitud 140, el ancho 144 y la altura 148 en la Figura 2 son solo un posible ejemplo de un conjunto de medidas y no deben interpretarse como limitantes. En algunas realizaciones, una casa de juegos 100 puede tener una longitud 140 de aproximadamente 1,06 metros (m), o aproximadamente 1,10 m, o aproximadamente 1,14 m, o aproximadamente 1,18 m, o aproximadamente 1,20 m, o

- aproximadamente 1,22 m, o aproximadamente 1,26 m. o aproximadamente 1,30 m, donde "aproximadamente" representa más o menos 0,02 m. Una casa de juegos 100 puede tener un ancho 144 de aproximadamente 1,01 m, o aproximadamente 1,05 m, o aproximadamente 1,09 m, o aproximadamente 1,13 m, o aproximadamente 1,15 m, o aproximadamente 1,17 m, o aproximadamente 1,21 m, o aproximadamente 1,25 m, donde "aproximadamente" representa más o menos 0,02 m. Una casa de juegos 100 puede tener una altura de aproximadamente 1,33 m, o aproximadamente 1,37 m, o aproximadamente 1,41 m, o aproximadamente 1,45 m, o aproximadamente 1,49 m, o aproximadamente 1,53 m, o aproximadamente 1,57 m, donde "aproximadamente" representa más o menos 0,02 metros
- Como se describirá más adelante, debido a que los paneles 104 son plegables, los diseños descritos permiten que la casa de juegos se embale de forma compacta y se monte fácilmente. La realización específica de una casa de juegos plegable 100 ilustrada en la Figura 2 puede comprender adicionalmente paneles 104, un techo 108, bisagras de techo 112, hastial 116, buzón 124, canasta de flores 128, dosel 132 y un reloj de pared 136.
- La Figura 3 ilustra una casa de juegos plegable embalada 300. En algunas realizaciones, una casa de juegos 300 se puede embalar de cualquier manera y/o estilo de embalaje que sea fácilmente conocido por los expertos en la técnica. En una realización específica, ilustrada en la Figura 3, una casa de juegos 300 se puede embalar en una caja 152 (mostrada como transparente para ilustrar la interacción con los componentes de la casa de juegos ubicados en ella). El embalaje puede incluir todos o algunos de los elementos de la casa de juegos 300. En una realización específica, la caja 152 puede contener todos los elementos de la casa de juegos 300. La caja 152 puede tener una altura de caja 156, una longitud de caja 158 y un ancho de caja 160. Los valores asignados a la altura de caja 156, la longitud de caja 158 y el ancho de caja 160 en la Figura 3 son solo un posible ejemplo de un conjunto de medidas y no deben interpretarse como limitantes. En algunas realizaciones, la caja 152 puede tener una longitud de caja 158 de entre aproximadamente 0,5 m y 3 m. En algunas realizaciones, la caja 152 puede tener un ancho de caja 160 de entre aproximadamente 0,5 m y 1,5 m. En algunas realizaciones, la caja 152 puede tener una altura de caja 156 de entre aproximadamente 0,5 m y 1,5 m. En algunas realizaciones, se puede elegir un ancho de caja 160 de 0,762 m (es decir, 30 pulgadas) para cumplir con las dimensiones de envío globales. Se puede elegir una longitud de caja 158 de 1,2246 m (es decir, 49 pulgadas) para que la caja 152 encaje en una góndola estándar de un supermercado u otra tienda minorista, por ejemplo, Walmart y similares. La casa de juegos plegable 300 se pliega perfectamente en una caja comercializable 152.
- Las Figuras 4A a 4D ilustran una estructura plegable en acordeón 400 de paneles 104 según una realización específica. En algunas realizaciones, los elementos plegables, por ejemplo, los paneles, pueden estar conectados mediante bisagras 168. El número de bisagras 168 puede variar entre diferentes realizaciones y puede ser una, o dos, o tres, o cuatro o más de cuatro bisagras 168 entre dos paneles. Además, el tipo de bisagra puede variar entre diferentes realizaciones. Una bisagra 168 puede ser una bisagra al ras, una bisagra articulada, una bisagra a tope, una bisagra en T, una bisagra de correa, una bisagra de compuerta, una bisagra de doble efecto, una bisagra Soss, una bisagra continua, una bisagra a tope con junta de elevación, una bisagra ornamental, o cualquier otro tipo y/o estilo de bisagra como sería fácilmente conocido por un experto en la técnica. En una realización específica, ilustrada en las Figuras 4A a 4D, una bisagra 168 puede ser una bisagra viva. En otras realizaciones, una bisagra 168 puede ser una bisagra viva que consiste en plástico. Una ventaja de usar múltiples elementos plegables (por ejemplo, paneles 104) conectados a través de bisagras 168 es que el espacio de almacenamiento y/o embalaje que requieren los paneles 104 se reduce considerablemente (por ejemplo, ya que las paredes pueden colapsarse en varios paneles más pequeños). En un ejemplo específico, como se ilustra en las Figuras 4A a 4D, el uso de ocho elementos plegables en lugar de cuatro puede reducir a la mitad el espacio de almacenamiento y/o embalaje requerido por los paneles 104.
- Las Figuras 4A a 4C ilustran la estructura plegable en acordeón 400 en varias etapas de plegado de los paneles 104. Una realización específica se muestra al 80%, al 60% y al 20% de una configuración completamente plegada en las Figuras 4A, 4B y 4C, respectivamente. La realización específica ilustrada en las figuras mencionadas anteriormente comprende elementos (por ejemplo, paneles 104) conectados a través de bisagras 168.
- En algunas realizaciones, y como se ilustra en la Figura 4C, los elementos plegables (por ejemplo, los paneles 104) en cualquiera de los extremos abiertos de una disposición de estructura plegable en acordeón 400 pueden conectarse cuando se monta la casa de juegos 100 (por ejemplo, los paneles se apoyan de extremo a extremo o de borde a borde para formar la cuarta pared) . En una realización específica, ilustrada en las Figuras 4C y 4D, los paneles 104 pueden conectarse y cerrarse a lo largo del lado trasero de la casa de juegos 100 en un espacio de abertura 178 (que puede estar en o cerca de una abertura 170 en esta realización). En otras realizaciones, cualquiera de los extremos abiertos de una disposición de estructura plegable en acordeón 400 puede conectarse y cerrarse a través del extremo frontal y/o cualquiera de los lados de la casa de juegos 100 montada. La estructura plegable en acordeón 400 permite una fácil instalación.
- La Figura 5 ilustra una estructura plegable en acordeón plegada 400 (por ejemplo, formada por una pluralidad de paneles conectados de manera pivotante por bisagras, con cada panel conectado a al menos otro panel), donde las bisagras 168 comprenden una pluralidad de bisagras vivas unidas a los paneles 104. En la realización de la Figura 5, las bisagras 168 pueden comprender tres bisagras espaciadas a lo largo de la conexión entre los paneles 104, opcionalmente con una bisagra ubicada dentro de la mitad superior del panel, una bisagra ubicada cerca de la mitad del panel y una bisagra ubicada dentro de la mitad inferior del panel. La Figura 5 ilustra solo un ejemplo de colocación de bisagras, donde se

puede usar cualquier número de bisagras, donde la bisagra puede cubrir una variedad de longitudes a lo largo de los paneles.

5 La Figura 6 muestra una vista detallada de una primera bisagra 668, que puede comprender una bisagra de mitad de pared, que puede colocarse entre dos paneles 104 y unirse a los bordes 601 de cada uno de los paneles 104. Cuando está completamente desplegada, en la segunda configuración, la primera bisagra 668 puede permitir que los bordes 601 de los paneles 104 entren en contacto, y puede permitir que las caras 602 de los paneles 104 queden al ras entre sí (por ejemplo, formando un plano de pared continuo), creando una pared o superficie más grande que comprenda los dos paneles 104 (por ejemplo, una superficie lateral de la estructura final o casa de juegos). En otras palabras, cuando están plegados, en la primera configuración, los paneles 104 unidos a la bisagra de mitad de pared 668 pueden ser paralelos y apilados en planos paralelos con sus caras en contacto, y cuando están desplegados, en la segunda configuración, los paneles 104 unidos a la bisagra de mitad de pared 668 puede ser paralelos en un plano continuo con sus bordes en contacto.

15 La Figura 7 muestra una vista detallada de una segunda bisagra 669, que puede comprender una bisagra de esquina, que puede colocarse entre dos paneles 104. La segunda bisagra 669 puede unirse al borde 601 de un panel 104 y unirse a una cara 602 del otro panel 104. Cuando está completamente desplegada, la primera bisagra 668 puede permitir que el borde 601 de un panel 104 entre en contacto con la cara 602 del otro panel 104, creando una esquina entre los dos paneles 104. En otras palabras, cuando están plegados, los paneles 104 pueden ser paralelos con sus caras en contacto, y cuando están desplegados, los paneles 104 pueden ser perpendiculares con una cara de un panel en contacto con el borde del otro panel.

25 La Figura 8 ilustra otra vista de una estructura plegable en acordeón 400 parcialmente desplegada (que puede ser similar a la estructura plegable en acordeón 400 parcialmente desplegada que se muestra en la Figura 4C), utilizando opcionalmente las bisagras de mitad de pared 668 y las bisagras de esquina 669 descritas anteriormente. En algunas realizaciones, la estructura plegable en acordeón 400 comprende cuatro bisagras de esquina 669 y al menos una bisagra de mitad de pared 668 entre cada par de bisagras de esquina 669. En otras palabras, entre cualquiera de las dos bisagras de esquina 669 hay al menos una bisagra de mitad de pared 668, y/o al menos una bisagra de mitad de pared 668 separa dos bisagras de esquina 669 cualesquiera.

30 La Figura 9 ilustra otra vista de una estructura plegable en acordeón 400 completamente desplegada (que puede ser similar a la estructura plegable en acordeón 400 que se muestra en la Figura 4D), utilizando opcionalmente las bisagras de mitad de pared 668 y las bisagras de esquina 669 descritas anteriormente.

35 La Figura 10 ilustra un ejemplo de uno o más soportes/riostros/refuerzos ("braces") 172 que pueden usarse para soportar, fortalecer, asegurar, sujetar y/o reforzar la unión entre dos paneles 104 (por ejemplo, formando una pared más sólida que abarca dos paneles) una vez que la estructura plegable en acordeón 400 está completamente desplegada. Los soportes 172 pueden comprender uno o más bloques o paneles, que pueden unirse a dos paneles 104 superpuestos al punto de unión o conexión de los dos paneles (por ejemplo, en la proximidad de la articulación de la bisagra de mitad de pared), a través de uno o más tornillos 173. En la Figura 10, los soportes 172 se muestran unidos a un borde inferior de los paneles 104, pero los soportes 172 pueden unirse en cualquier punto a lo largo de la unión entre los dos paneles 104 formando una pared de unión.

45 Haciendo referencia ahora a la Figura 11, algunas realizaciones de la estructura plegable en acordeón parcialmente montada 400 pueden incluir soportes laterales 174 para bloquear en su lugar los paneles que se han "expandido" abiertos. En una realización específica, estos bloqueos evitan que los paneles se plieguen en las ubicaciones de las bisagras interiores, por ejemplo, en las ubicaciones de las bisagras que no forman las esquinas de la estructura plegable en acordeón parcialmente montada 400. Los soportes laterales 174 pueden comprender uno o una combinación de plástico, madera, hormigón o similares. En algunas realizaciones, los soportes laterales 174 pueden montarse en la superficie interior de los paneles 104 de la estructura plegable en acordeón 400. Los soportes laterales 174 se pueden montar en la porción más superior de la superficie interior de los paneles 104. En otras realizaciones, los soportes laterales se pueden montar en la porción más inferior de la superficie interior de los paneles 104. En aún otras realizaciones, los soportes laterales 174 pueden montarse en una porción de la superficie interior de los paneles 104 que se encuentra entre la porción más superior y la porción más inferior. Como alternativa y/o adicionalmente, los soportes laterales 174 pueden montarse en la superficie exterior de los paneles 104 de la estructura plegable en acordeón 400. Los soportes laterales 174 se pueden montar en la porción más superior de la superficie exterior de los paneles 104. En otras realizaciones, los soportes laterales 174 pueden montarse en la porción más inferior de la superficie exterior de los paneles 104. En aún otras realizaciones, los soportes laterales 174 pueden montarse en una porción de la superficie exterior de los paneles 104 que se encuentra entre la porción más superior y la porción más inferior.

60 El uso de soportes laterales 174 para reforzar las bisagras 168 puede comprender el uso de una sola tira de soportes laterales 174 o tiras múltiples de soportes laterales 174, 176. Como se ilustra en la Figura 11, los soportes laterales pueden comprender el uso de soportes laterales interiores 174 y soportes laterales exteriores 176. En una realización específica, el uso de múltiples tiras de soportes laterales comprende una sola tira de soportes laterales 174 montados en la porción más superior de cada una de las cuatro superficies interiores de los paneles 104 de una estructura plegable en acordeón parcialmente montada 400, y una sola tira de soportes laterales exteriores 176 montados en la porción más superior de

una superficie exterior de un panel 104 ubicado en la parte trasera de una estructura plegable en acordeón 400, por ejemplo, en un espacio de abertura 178, aunque podrían usarse más o menos soportes laterales 174. Aunque los soportes laterales se describen anteriormente como reforzando las conexiones del panel de bisagra que no es de esquina, los soportes de esquina también se podrían usar de manera similar, como un soporte de esquina en ángulo recto que ayudaría a asegurar las esquinas de una estructura plegable en acordeón montada 400.

La Figura 12 ilustra una realización específica de una estructura plegable en acordeón 400 parcialmente montada que comprende paneles 104 con una característica de estante 180. Un estante 180 puede ser funcional o decorativo, o tanto funcional como decorativo. Un estante 180 puede comprender plástico, madera, hormigón o similares. El estante 180 u otra característica ornamental se puede diseñar para que actúe además como un soporte lateral para usarse como se describe con los soportes laterales 176 (por ejemplo, un lado opuesto de otro soporte para esa pared o como único soporte para una pared). Por lo tanto, se puede montar un estante 180 en la superficie exterior de un panel 104. Como alternativa y/o adicionalmente, se puede montar un estante 180 en una superficie interior de un panel 104. En una realización específica, un estante 180 puede montarse en una superficie exterior de un panel 104 ubicado en la parte trasera de una casa de juegos, por ejemplo, en una abertura 170 y/o usarse como elemento de refuerzo para un espacio de abertura 178.

Una estructura plegable en acordeón 400 puede comprender alternativa y/o adicionalmente uno o más estantes 180. En una realización, ilustrada en la Figura 12, la estructura plegable en acordeón 400 puede comprender dos estantes 180 donde un primer estante 180 puede montarse en una superficie exterior de un panel 104 no ubicado en la parte trasera de una estructura plegable en acordeón 400, y un segundo estante 180 puede montarse en una superficie exterior de un panel 104 ubicado en la estructura plegable en acordeón 400. Si bien una realización específica de la estructura plegable en acordeón 400 comprende dos estantes 180, se contempla que se pueda montar cualquier número de estantes 180 en la estructura plegable en acordeón 400, y que cualquier número de ellos podría usarse para reforzar las diversas paredes y/o esquinas a través de la pared con bisagras o conexiones de esquinas con bisagras. Por ejemplo, se podría usar un estante de esquina 180 para soportar una conexión de esquina con bisagras y un estante de pared 180 podría usarse para soportar una conexión de pared con bisagras.

Haciendo referencia ahora a las Figuras 13A a 13B, un techo plegado 108 puede comprender uno o más paneles de techo 109 y 110 y bisagras de techo 112 (que unen/conectan los paneles de techo para permitir el giro). Los paneles de techo 109 y 110 pueden comprender un material como plástico, madera o similar. En algunas realizaciones, los paneles de techo 109 y 110 pueden moldearse por inyección, moldearse por soplado o fabricarse mediante otro método similar que sea fácilmente conocido por los expertos en la técnica. Como se ilustra en las Figuras 13A a 13B, un techo plegado 108 puede ser plano, una característica que puede minimizar el espacio necesario para almacenamiento y/o envío.

En algunas realizaciones, los paneles de techo 109 y 110 pueden estar conectados por una o más bisagras de techo 112. El número de bisagras 112 puede variar entre diferentes realizaciones y puede ser una, o dos, o tres, o cuatro o más de cuatro bisagras 168. Además, el tipo de bisagra puede variar entre diferentes realizaciones. Una bisagra 112 puede ser una bisagra al ras, una bisagra articulada, una bisagra a tope, una bisagra en T, una bisagra de correa, una bisagra de compuerta, una bisagra de doble efecto, una bisagra Soss, una bisagra continua, una bisagra a tope con junta de elevación, una bisagra ornamental, o cualquier otro tipo y/o estilo de bisagra como sería fácilmente conocido por un experto en la técnica. En una realización específica, un techo 108 puede comprender dos paneles de techo 109 y 110 y bisagras de techo 112 que pueden ser bisagras naturales que comprenden el mismo material que los paneles de techo 109 y 110. En otra realización, un techo 108 puede comprender dos paneles de techo 109 y 110 y bisagras de techo 112 que pueden ser bisagras de barril y pasador.

Un techo 108 desplegado se ilustra en la Figura 14 y 15A a 15B en una configuración desplegada de aproximadamente el 33% y una configuración completamente desplegada, respectivamente. El techo 108 puede comprender paneles de techo 109 y 110, bisagra de techo 112, hastial 116 y/o pestaña 184.

El techo 108 puede comprender uno o más hastiales 116, que pueden comprender plástico moldeado por inyección, plástico moldeado por soplado, un marco de madera o similar. Además, los hastiales 116 pueden comprender bisagras 118 y 119 que pueden unirse al techo 108. En una realización específica, ilustrada en la Figura 14, 15A-15B, un hastial 116 puede comprender bisagras vivas 119 que pueden unirse a los paneles de techo 109 y 110 que pueden comprender bisagras de techo 112 a través de la parte superior del techo 108, es decir, en una superficie donde los paneles de techo 109 y 110 se encuentran. Además, el hastial 116 puede comprender bisagras vivas 118 a lo largo de una línea aproximadamente central del hastial 116, lo que permite que el hastial 116 se pliegue por la mitad cuando los paneles de techo 109 y 110 se pliegan uno hacia el otro. Las bisagras 118 y 119 juntas permiten que el hastial 116 se colapse hacia adentro cuando se pliega el techo, de modo que en esta realización, los hastiales se almacenan dentro de los paneles de techo (por ejemplo, intercalados) cuando se pliega el techo.

Como se ilustra en la Figura 14, los hastiales 116 se conectan a los paneles de techo 109 y 110 y, por lo tanto, se operan para expandirse a medida que se despliegan los paneles de techo 109 y 110, simplificando por completo el proceso de montaje. Como se muestra en la Figura 14, los paneles de techo 109 y 110 se expanden desde una posición en la que los hastiales 116 se pliegan hacia adentro (a través de las bisagras 118) debajo de los paneles, de modo que todo el conjunto de techo es un conjunto plano de aproximadamente la mitad del área de superficie del techo expandido (el

conjunto plano mostrado en las Figuras 13A a 13B), por lo que el conjunto puede transportarse muy fácilmente. A medida que se separan los dos paneles de techo 109 y 110, los hastiales plegados hacia adentro 116 se expanden y se despliegan hacia afuera, de tal manera que, como se ilustra en las Figuras 15A a 15B, cuando un techo 108 se expande por completo, los hastiales 116 también se expanden por completo. Un techo 108 puede comprender adicionalmente una o más pestañas 184, que pueden comprender plástico moldeado por inyección, madera o similar. Las pestañas 184 pueden servir para asegurar el techo 108 a los bordes superiores de los paneles 104 (opcionalmente a través de uno o más orificios para tornillos 186) y, por lo tanto, en el montaje del techo 108 como parte de una casa de juegos montada, el techo 108 también puede servir como soporte lateral a través de las paredes y las esquinas, fortaleciendo las conexiones articuladas de la casa de juegos en algunas realizaciones (por lo que es posible que no se necesiten otros soportes).

La Figura 16 ilustra una vista detallada del hastial 116 del techo 108. El hastial 116 puede unirse a los paneles de techo 109 y 110 a través de una o más bisagras 119. El hastial 116 puede configurarse para plegarse aproximadamente por la mitad a través de una bisagra 118 colocada aproximadamente a lo largo de la línea central del hastial 116. En algunas realizaciones, el hastial 116 puede comprender uno o más cortes 117 configurados para permitir que el hastial 116 se pliegue y encaje alrededor de las una o más bisagras de techo 112.

De acuerdo con una realización específica, una casa de juegos plegable 100 puede montarse como se ilustra en la Figura 17. En la realización descrita, una casa de juegos plegable 100 puede comprender un techo 108, completamente desplegado en la bisagra de techo 112, hastiales completamente expandidos 116 y pestañas 184 que pueden funcionar para encajar en el interior de los paneles 104. De acuerdo con esta realización, un techo 108 puede montarse sobre los paneles 104 utilizando tornillos 188, que pueden colocarse de modo que atraviesen las pestañas 184 y las cavidades de los paneles 104. Además, los tornillos 188 pueden ser operables para penetrar en un sustrato grueso y pueden ser autorroscantes. En una realización específica, los tornillos 188 pueden ser autorroscantes, compuestos de plástico, y pueden funcionar para roscar en un sustrato que comprende madera.

En algunas realizaciones, los tornillos 188 pueden ser de plástico, acero, aluminio, cobre, berilio, titanio o cualquier combinación de estos materiales. Como alternativa y/o adicionalmente, los tornillos 188 pueden comprender cualquier material que sea fácilmente conocido por un experto en la materia.

Las realizaciones de la divulgación pueden comprender un método para ensamblar una casa de juegos. El método puede comprender proporcionar una casa de juegos con una estructura plegable en acordeón que comprende una pluralidad de paneles, cada uno conectado a otro por al menos una bisagra (por ejemplo, de acuerdo con cualquiera de las realizaciones descritas anteriormente), donde en una primera configuración de la estructura plegable en acordeón, la pluralidad de paneles se pliega para ser apilados en planos sustancialmente paralelos, y en una segunda configuración de la estructura plegable en acordeón, la pluralidad de paneles se despliega formando una estructura de juego. El método puede comprender orientar la casa de juegos de modo que un borde inferior de cada panel esté situado en el suelo y desplegar la casa de juegos desde la primera configuración a la segunda configuración.

En algunas realizaciones, desplegar la casa de juegos puede comprender girar un primer panel alrededor de una bisagra de esquina con respecto a un segundo panel, formar una esquina de la estructura plegable en acordeón que comprende el primer panel y el segundo panel, girar un tercer panel alrededor de una bisagra de mitad de pared con respecto al segundo panel, y formar una pared continua (por ejemplo, un plano) de la estructura plegable en acordeón que comprende el segundo panel y el tercer panel. En algunas realizaciones, el método puede comprender además proporcionar un techo de hastial que comprende al menos dos paneles de techo conectados a lo largo de una bisagra de techo, y al menos un hastial ubicado entre los dos paneles de techo y conectado a ambos paneles de techo, donde en la primera configuración, los paneles de techo y el(los) hastial(es) se pliegan uno hacia el otro, desplegando el techo de hastial en la segunda configuración, y unir el techo de hastial a la parte superior de la pluralidad de paneles de la estructura plegable en acordeón. En algunas realizaciones, el método puede comprender además retirar la estructura plegable en acordeón de una caja mientras la estructura plegable en acordeón está en la primera configuración, donde la caja está dimensionada para envío y transporte (por ejemplo, como se describe anteriormente).

Las realizaciones de la divulgación también pueden comprender un método para fabricar una casa de juegos. Un método puede comprender proporcionar una pluralidad de paneles, donde dos paneles son paneles de extremo y donde el resto de los paneles son paneles interiores (o no de extremo). El método puede comprender unir los paneles para formar una estructura plegable en acordeón que comprende bisagras (como se describe anteriormente). En algunas realizaciones, el método puede comprender plegar la pluralidad de paneles y bisagras en una primera configuración. En algunas realizaciones, el método puede comprender embalar la estructura plegable en acordeón dentro de una caja (por ejemplo, como se describe anteriormente).

En algunas realizaciones, el método puede comprender proporcionar al menos dos paneles de techo y al menos un hastial plegable (por ejemplo, como se describe anteriormente), unir los paneles de techo entre sí con una bisagra y unir el hastial plegable a los dos paneles de techo a través de bisagras para formar un techo de hastial. En algunas realizaciones, el método puede comprender plegar el techo de hastial en una primera configuración plegada. En algunas realizaciones, el método puede comprender embalar el techo de hastial con la estructura plegable en acordeón dentro de una caja (por ejemplo, como se describe anteriormente).

Estos tipos de estructuras de juego plegables no se limitan a las casas de juegos. Por ejemplo, la Figura 18 ilustra otra realización de una estructura plegable en acordeón que puede formar una mesa de juego 800. La mesa de juego 800 puede comprender una pluralidad de paneles 802 y 804 (que pueden comprender paneles frontales 802 y paneles laterales 804) que forman una base, donde en algunas realizaciones, uno o más de los paneles 804 pueden comprender bisagras 868 que conectan los paneles 804 entre sí y con los paneles 802, formando una estructura plegable en acordeón. En esta realización, cada una de las paredes frontales 802 está formada por un solo panel, mientras que las paredes laterales entre las dos paredes frontales están formadas por una pluralidad de paneles laterales 804 (típicamente dos). Entonces las bisagras 868 pueden funcionar de manera similar a las bisagras 168 descritas anteriormente. Los paneles 802 y 804 pueden funcionar de manera similar a los paneles 104 descritos anteriormente. Por ejemplo, la estructura plegable en acordeón de la mesa de juego 800 puede tener una configuración plegada (en la que las paredes laterales colapsan hacia adentro y quedan confinadas (por ejemplo, intercaladas) dentro de las paredes frontales y las paredes frontales son paralelas y están ubicadas en proximidad entre sí) y una configuración desplegada (por ejemplo, formando una base de mesa con paredes laterales extendidas entre las paredes frontales). En algunas realizaciones, la mesa de juego 800 puede comprender soportes adicionales 870 y una superficie superior 810, donde la superficie superior 810 puede estar configurada para plegarse (o pueden ser dos porciones separadas). Los soportes 870 se pueden usar para soportar/sostener, fortalecer, asegurar, sujetar y/o reforzar la posición de los paneles 802 y 804 una vez que la estructura plegable en acordeón 800 esté completamente desplegada.

En la realización mostrada en la Figura 18, las bisagras 868 pueden permitir que los paneles 804 se plieguen uno hacia el otro (por ejemplo, colapsar hacia adentro girando los paneles, similar al hastial descrito anteriormente), permitiendo que un panel frontal 802 se mueva hacia el otro panel frontal 802. En algunas realizaciones, se puede quitar un soporte 870 (o puede no estar presente) cuando se pliega la mesa de juego 800, y luego, cuando se despliega la mesa de juego, se puede insertar el soporte 870 para evitar que la mesa de juego 800 se pliegue mientras está en uso. En algunas realizaciones, las bisagras 868 pueden comprender bisagras de mitad de pared y bisagras de esquina (por ejemplo, como las descritas en las Figuras 6 y 7).

La Figura 19 ilustra otra vista de una mesa de juego 800 como se describe anteriormente, con la superficie superior 810 retirada.

La Figura 20 ilustra una vista inferior de una mesa de juego 800 como se describe anteriormente, con la superficie superior 810 instalada en los paneles 802 y 804.

Si bien esta invención se ha descrito con referencia a realizaciones ilustrativas, esta descripción no pretende interpretarse en un sentido limitante. Algunas realizaciones preferidas se han descrito en detalle en este documento. Debe entenderse que el alcance de la invención también comprende realizaciones diferentes a las descritas, pero dentro del alcance de las reivindicaciones. Por ejemplo, como se discutió anteriormente, los principios descritos en este documento podrían usarse en estructuras o edificios que tengan dimensiones más grandes o más pequeñas. Los accesorios pueden variar en tipo y material.

El material utilizado para los elementos podría ser plástico, hormigón, madera o similar. Los elementos de plástico podrían ser moldeados por inyección o moldeados por soplado. El plástico utilizado en cualquiera de los elementos podría ser uno de varios tipos de materiales termoplásticos moldeados por soplado, como el polietileno de baja densidad (LDPE, por sus siglas en inglés), el polietileno de media densidad (MDPE, por sus siglas en inglés), el polietileno de alta densidad (HDPE, por sus siglas en inglés), el tereftalato de polietileno (PET, por sus siglas en inglés), el polipropileno (PP, por sus siglas en inglés) o Cloruro de polivinilo (PVC, por sus siglas en inglés). Además y/o alternativamente, los elementos podrían formarse utilizando otros tipos de moldeo de plásticos, como el moldeo por inyección de acrilonitrilo butadieno estireno (ABS, por sus siglas en inglés), policarbonato de acrilonitrilo butadieno estireno (ABS/PC, por sus siglas en inglés), polietileno de alta densidad (HDPE, por sus siglas en inglés) u otro tipo de plásticos aptos para moldeo por inyección.

Además, se podrían usar otros materiales no termoplásticos, como madera o materiales de papel u hormigón, para partes de la estructura. Varias otras modificaciones y combinaciones de las realizaciones ilustrativas, así como otras realizaciones de la invención, serán evidentes para los expertos en la técnica con referencia a la descripción. El alcance de la invención queda definido por las reivindicaciones adjuntas.

REIVINDICACIONES

1. Una estructura de juego plegable (400) que comprende:
 - 5 una pluralidad de paneles (104), cada uno conectado entre sí por al menos una bisagra (168) para proporcionar una estructura plegable en acordeón; y
 un techo de hastial (108) que comprende al menos dos paneles de techo (109, 110) conectados a lo largo de una bisagra de techo (112), y al menos un hastial (116) ubicado entre los dos paneles de techo y conectado a ambos paneles de techo, donde al menos un hastial comprende una bisagra (118) a lo largo de una línea central del hastial, y donde el techo de hastial está configurado para unirse a la pluralidad de paneles en la parte superior de los paneles,
 10 donde:
 la estructura de juego plegable en acordeón comprende dos configuraciones,
 en una primera configuración, la pluralidad de paneles se pliegan para ser apilados en planos sustancialmente paralelos, el techo de hastial no está unido a la pluralidad de paneles, los dos paneles de techo del techo de hastial se pliegan uno hacia el otro, y el al menos uno hastial se pliega hacia adentro a lo largo de la bisagra y se almacena entre los dos paneles de techo, y
 15 en una segunda configuración, la pluralidad de paneles se despliegan y el techo de hastial se despliega y se une a la pluralidad de paneles, formando una estructura de juego.
- 20 2. La estructura de juego plegable de conformidad con la reivindicación 1, donde en la primera configuración las bisagras están expuestas y en la segunda configuración las bisagras están colocadas entre los paneles.
3. La estructura de juego plegable de la reivindicación 1 o la reivindicación 2, caracterizado porque la estructura plegable en acordeón comprende al menos dos bisagras de esquina y al menos una bisagra de mitad de pared ubicada entre las
 25 al menos dos bisagras de esquina.
4. La estructura de juego plegable de conformidad con la reivindicación 3, caracterizado porque la estructura plegable en acordeón comprende cuatro bisagras de esquina, y donde al menos una bisagra de mitad de pared separa dos bisagras de esquina cualesquiera.
 30
5. La estructura de juego plegable de conformidad con la reivindicación 3 o la reivindicación 4, caracterizado porque la estructura plegable en acordeón comprende ocho paneles, donde un primer panel está conectado a un segundo panel mediante una bisagra de esquina, donde el segundo panel está conectado a un tercer panel mediante una bisagra de mitad de pared, donde el tercer panel está conectado a un cuarto panel a través de una bisagra de esquina, donde el
 35 cuarto panel está conectado a un quinto panel a través de una bisagra de mitad de pared, donde el quinto panel está conectado a un sexto panel a través de una bisagra de esquina, donde el sexto panel está conectado a un séptimo panel a través de una bisagra de mitad de pared, donde el séptimo panel está conectado a un octavo panel a través de una bisagra de esquina, y donde el octavo panel está configurado para hacer contacto con el primer panel cuando la estructura de juego está en el segunda configuración.
 40
6. La estructura de juego plegable de conformidad con cualquiera de las reivindicaciones anteriores, que comprende además al menos una bisagra de mitad de pared unida a un borde de un primer panel y un borde de un segundo panel, donde en la primera configuración la bisagra de mitad de pared permite que los paneles sean apilados y estén en contacto en las caras de los paneles, y en la segunda configuración la bisagra de mitad de pared permite que los paneles estén
 45 paralelos y en contacto en los bordes de los paneles, formando un plano continuo.
7. La estructura de juego plegable de conformidad con cualquiera de las reivindicaciones anteriores, que comprende además al menos una bisagra de esquina unida a un borde de un tercer panel y una cara de un cuarto panel, donde en la primera configuración la bisagra de esquina permite que los paneles sean apilados y en contacto en las caras de los paneles, y en la segunda configuración la bisagra de esquina permite que los paneles sean ortogonales formando una
 50 esquina de la estructura de juego plegable.
8. La estructura de juego plegable de conformidad con cualquiera de las reivindicaciones anteriores, donde la pluralidad de paneles comprende al menos dos paneles de extremo y al menos un panel interior entre los dos paneles de extremo, y donde cada panel de extremo está conectado a solo uno de la pluralidad de paneles y cada panel interior está unido a
 55 dos de la pluralidad de paneles.
9. La estructura de juego plegable de conformidad con cualquiera de las reivindicaciones anteriores, donde la estructura de juego es una casa de juegos.
 60
10. La estructura de juego plegable de conformidad con la reivindicación 1, donde la estructura de juego comprende una mesa de juego.
11. La estructura de juego plegable de conformidad con la reivindicación 10, donde la estructura plegable en acordeón
 65 comprende dos paneles frontales, cuatro paneles laterales, cuatro bisagras de esquina y al menos dos bisagras de mitad de pared.

12. La estructura de juego plegable de conformidad con la reivindicación 10 o la reivindicación 11, donde una bisagra de mitad de pared conecta un primer panel lateral y un segundo panel lateral.
- 5 13. La estructura de juego plegable de conformidad con cualquiera de las reivindicaciones 10 a 12, donde una bisagra de esquina conecta cada panel lateral a un panel frontal.
14. Un método para ensamblar una estructura de juego plegable (400), el método comprende:
- 10 proporcionar una casa de juegos con una estructura plegable en acordeón que comprende una pluralidad de paneles (104), cada uno conectado a otro por al menos una bisagra (168) y que además comprende un techo de hastial (108), donde el techo de hastial comprende al menos dos paneles de techo (109, 110) conectado a lo largo de una bisagra de
- 15 techo (112), y al menos un hastial (116) ubicado entre los dos paneles de techo y conectado a ambos de los dos paneles de techo, donde el al menos un hastial comprende una bisagra (118) a lo largo de una línea central del hastial, y donde el
- 20 techo de hastial está configurado para unirse a la pluralidad de paneles en la parte superior de los paneles, donde, en una primera configuración de la estructura plegable en acordeón, la pluralidad de paneles se pliegan para apilarse en planos sustancialmente paralelos, el techo de hastial no está unido a la pluralidad de paneles, los dos paneles de techo del techo de hastial están plegados uno hacia el otro, y el al menos un hastial está plegado hacia adentro a lo largo de la bisagra y almacenado entre los dos paneles de techo, y en una segunda configuración de la estructura plegable en acordeón, la
- 25 pluralidad de paneles se despliegan, el techo de hastial se despliega y se une a la pluralidad de paneles, formando una casa de juegos, donde la casa de juegos provista está en la primera configuración;
- orientar la casa de juegos de modo que un borde inferior de cada panel esté situado en el suelo;
- desplegar la casa de juegos desde la primera configuración hasta la segunda configuración;
- desplegar el techo de hastial desde la primera configuración a la segunda configuración; y
- 30 unir el techo de hastial a la pluralidad de paneles en la parte superior de los paneles.
15. Un techo de hastial plegable (108) para usar en una estructura de juego plegable (400), que comprende:
- al menos dos paneles de techo (109, 110) conectados a lo largo de una bisagra de techo (112); y
- 30 al menos un hastial (116) ubicado entre los dos paneles de techo y conectado a los dos paneles de techo, donde el al menos un hastial comprende una bisagra (118) a lo largo de una línea central del hastial, y donde el techo de hastial está configurado para unirse a la estructura de juego plegable, donde, en una primera configuración, el techo de hastial no está unido a la estructura de juego plegable, los dos paneles de techo del techo de hastial están plegados uno hacia el otro, y el al menos un hastial está plegado hacia adentro a lo largo de la bisagra y almacenado entre los dos paneles de
- 35 techo, y donde, en una segunda configuración, el techo de hastial se despliega y se une a la estructura de juego plegable.

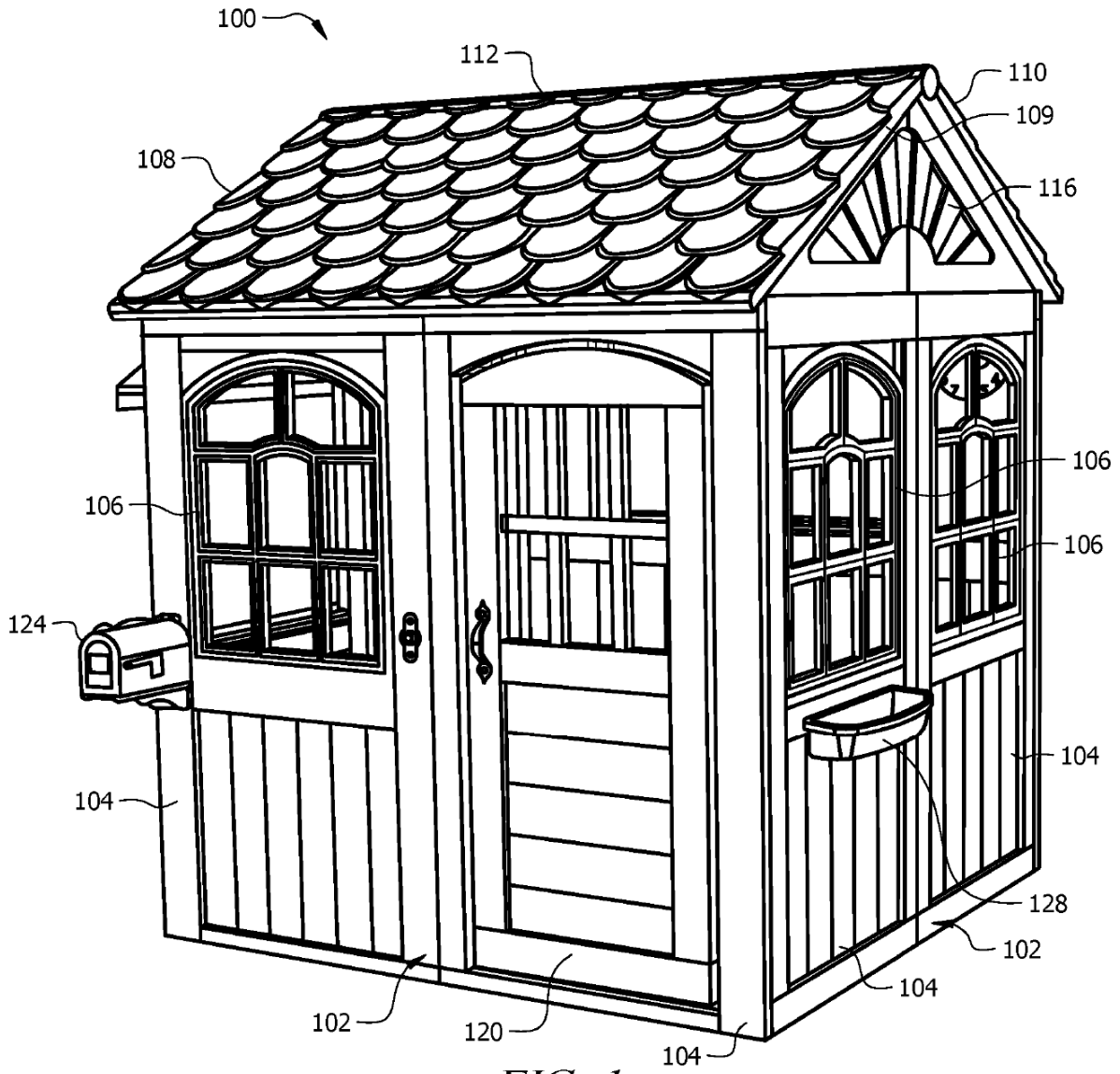
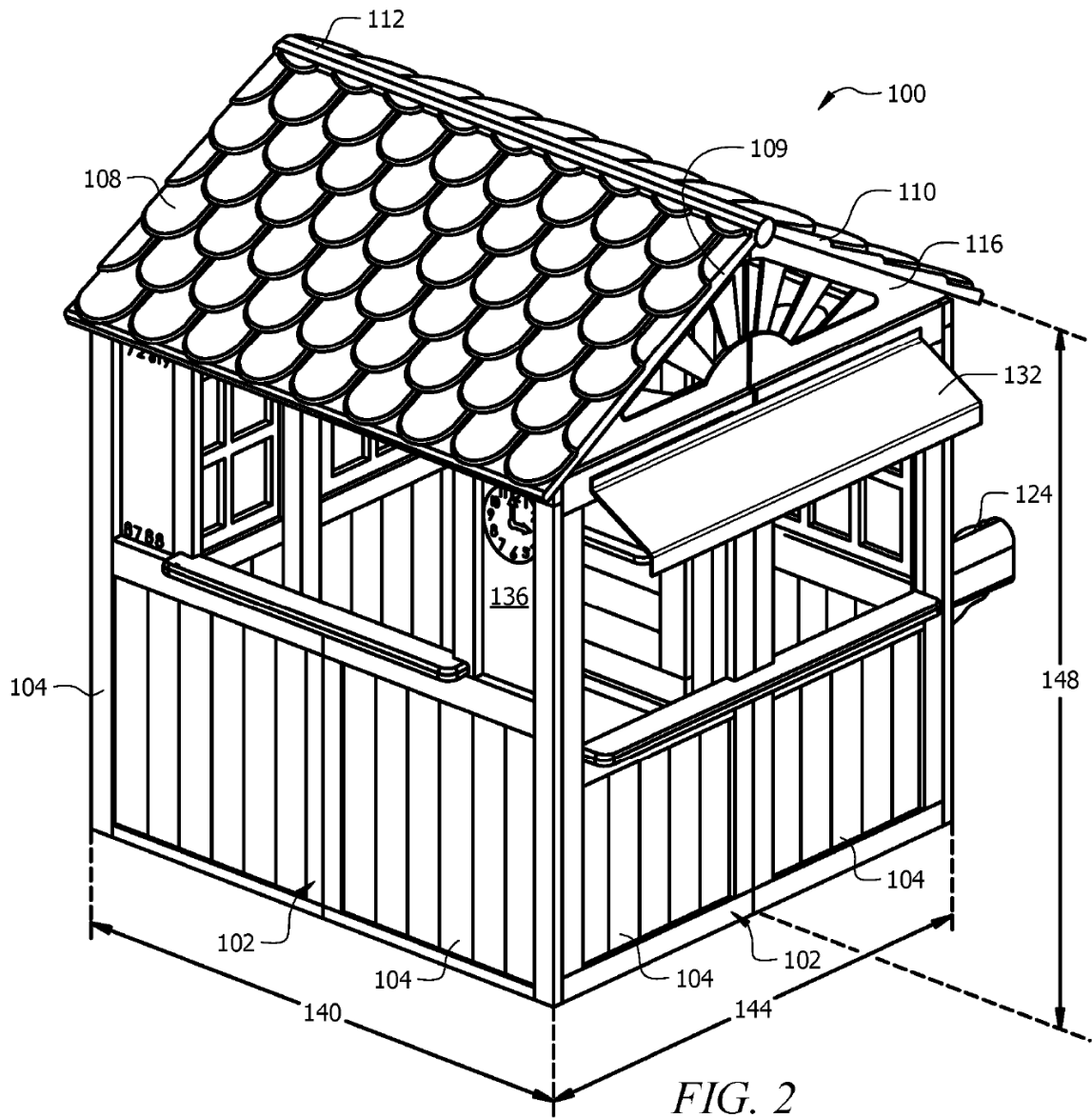


FIG. 1



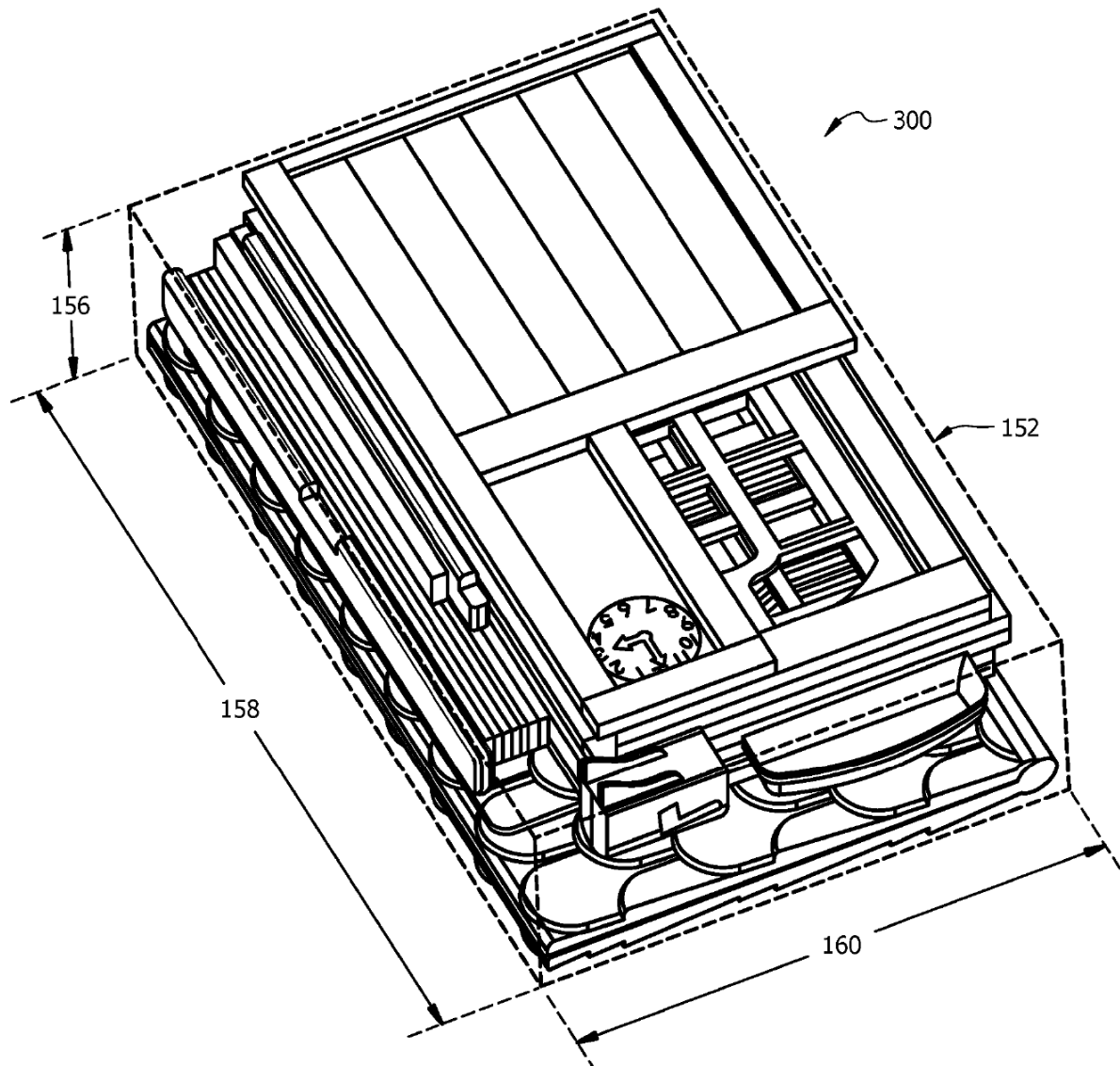
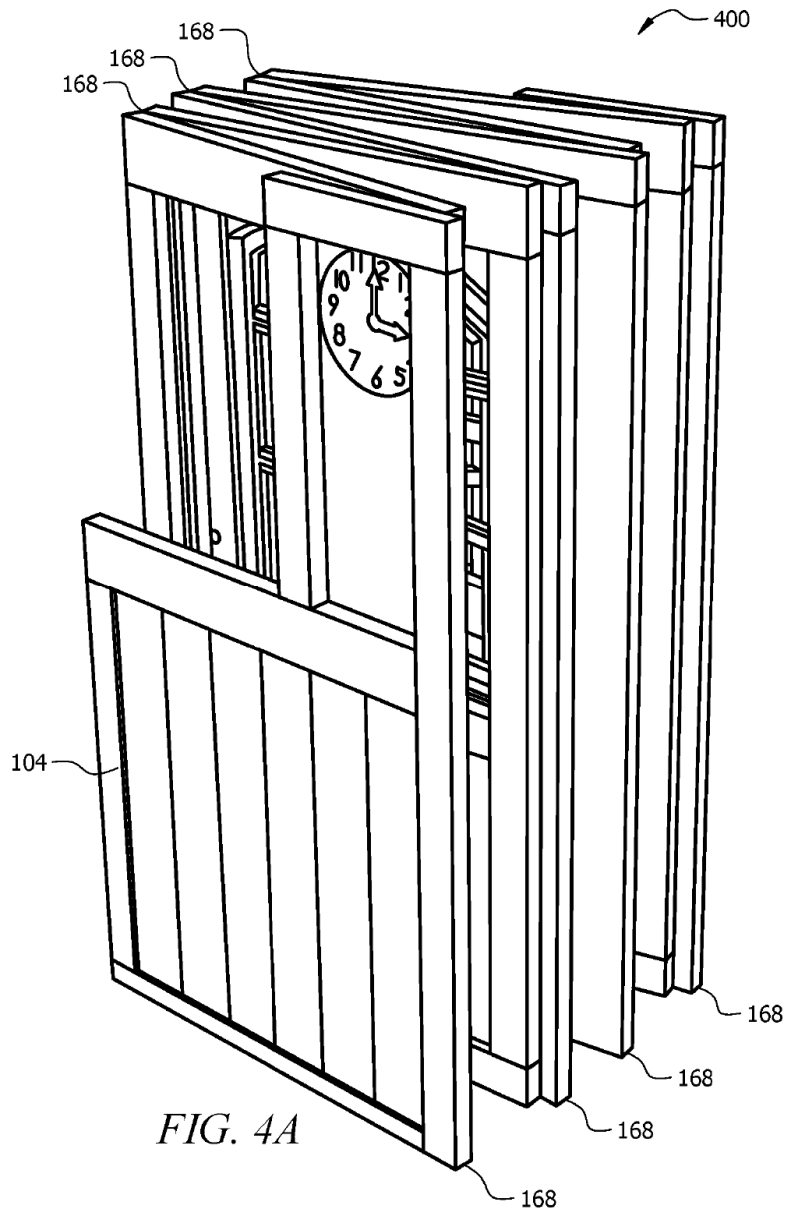
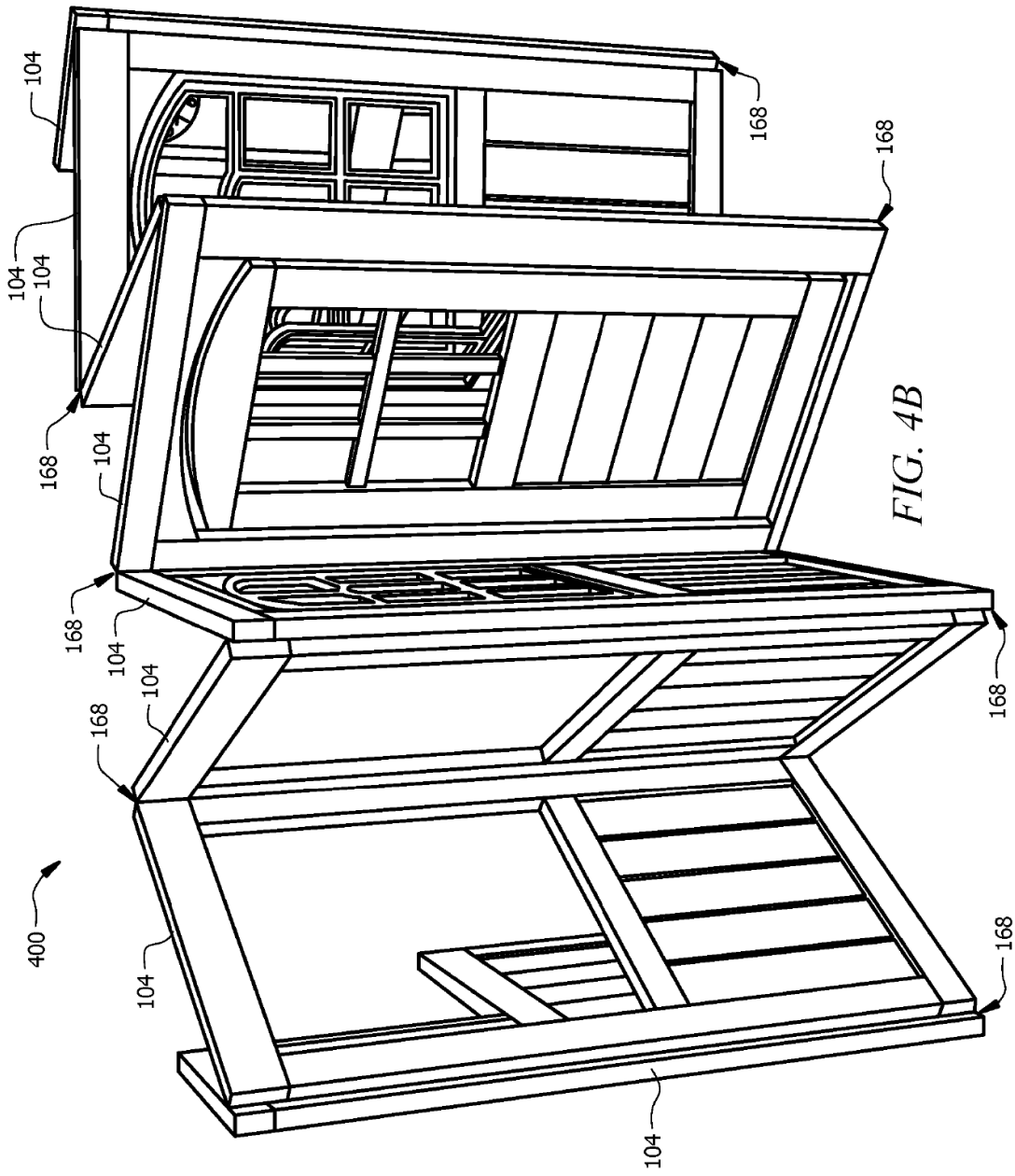
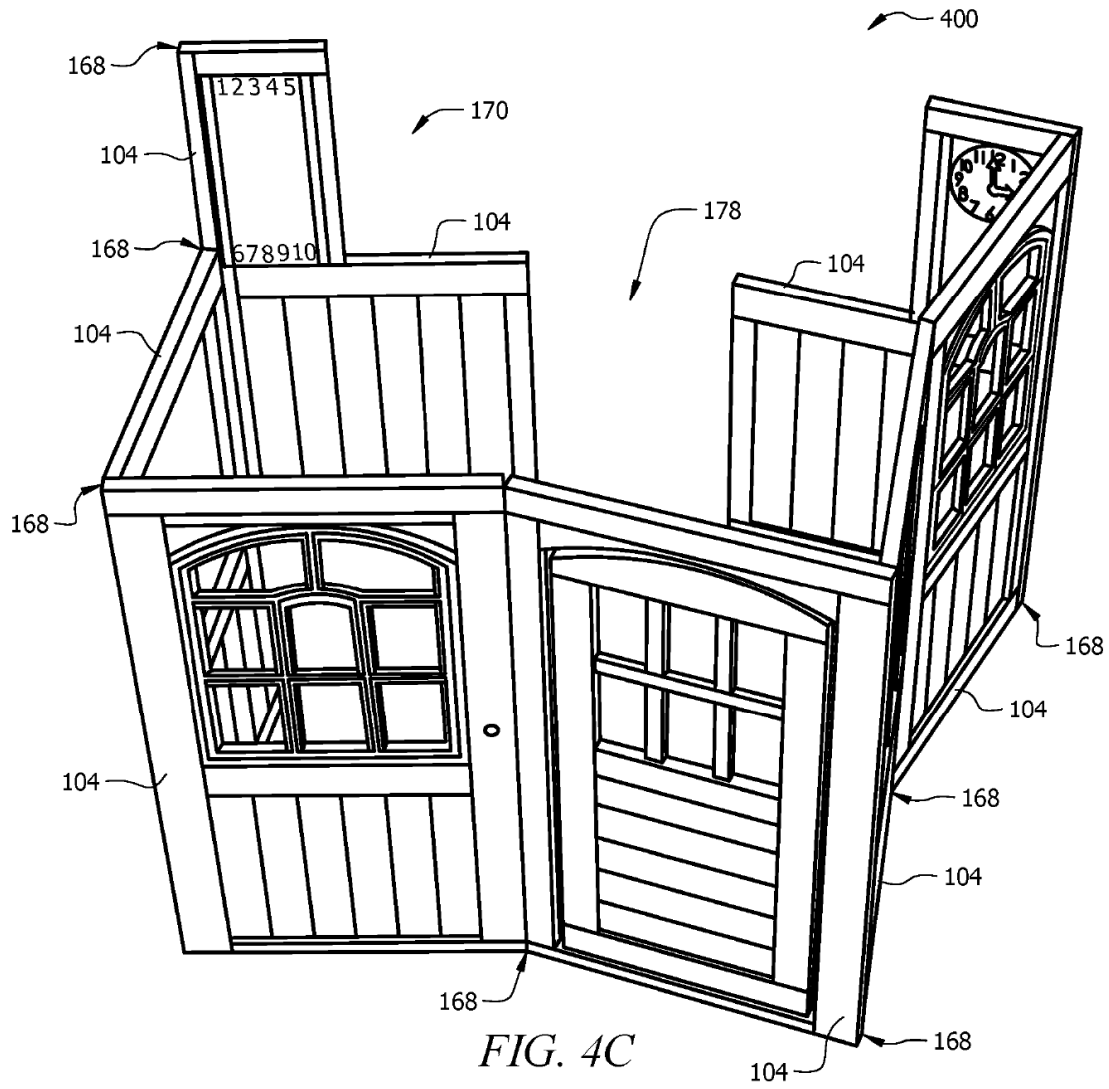
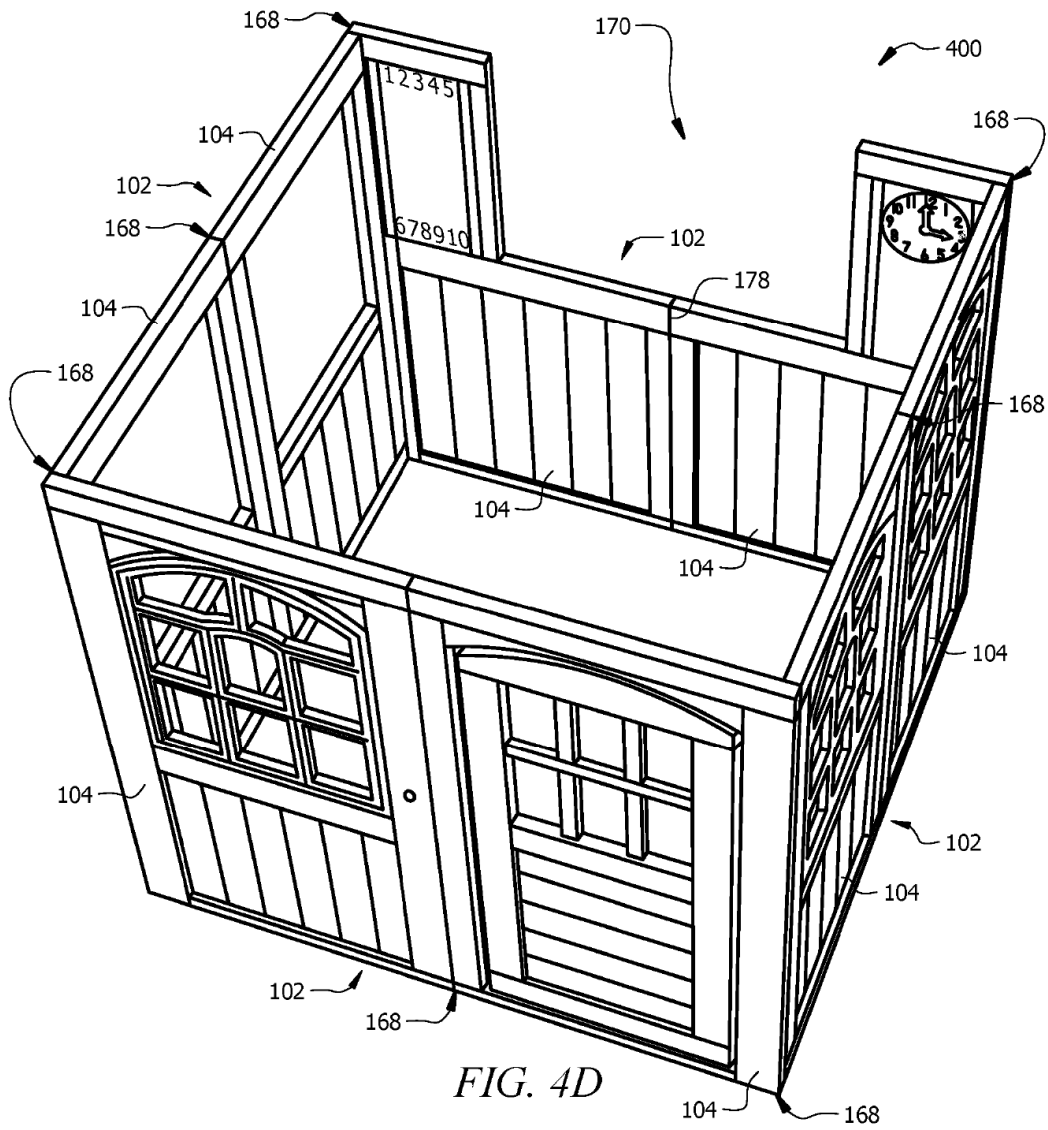


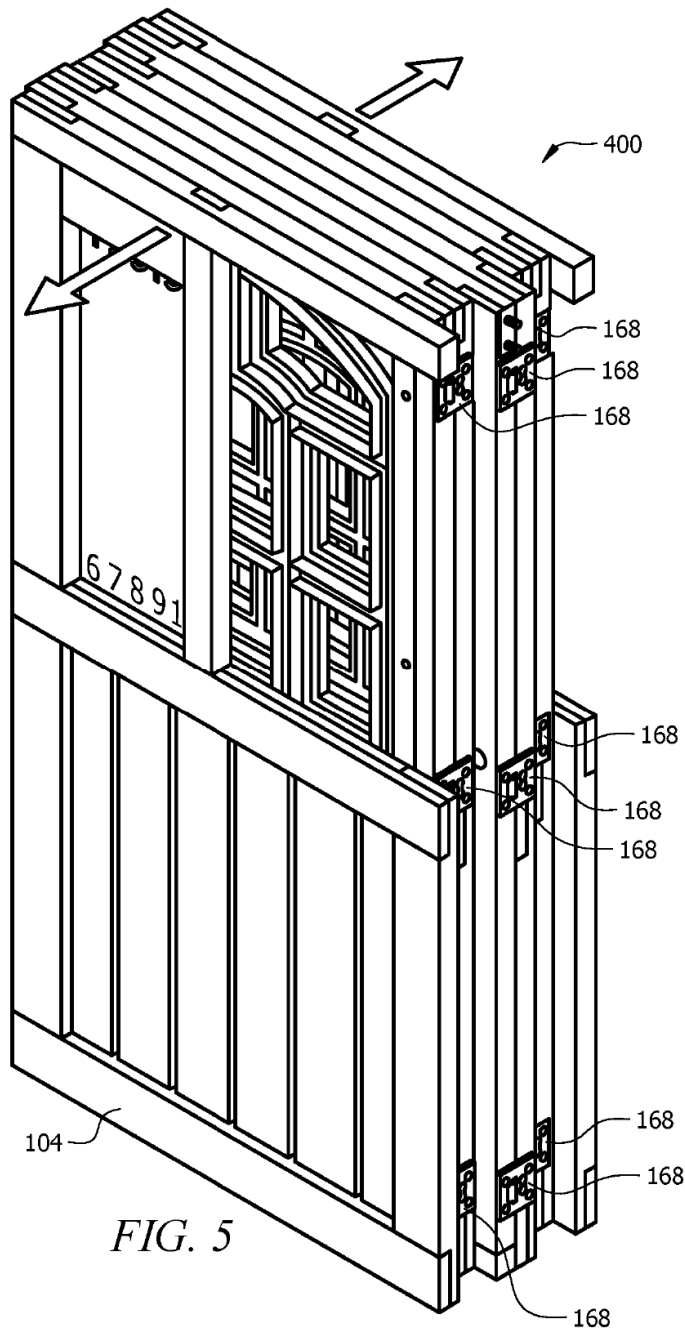
FIG. 3











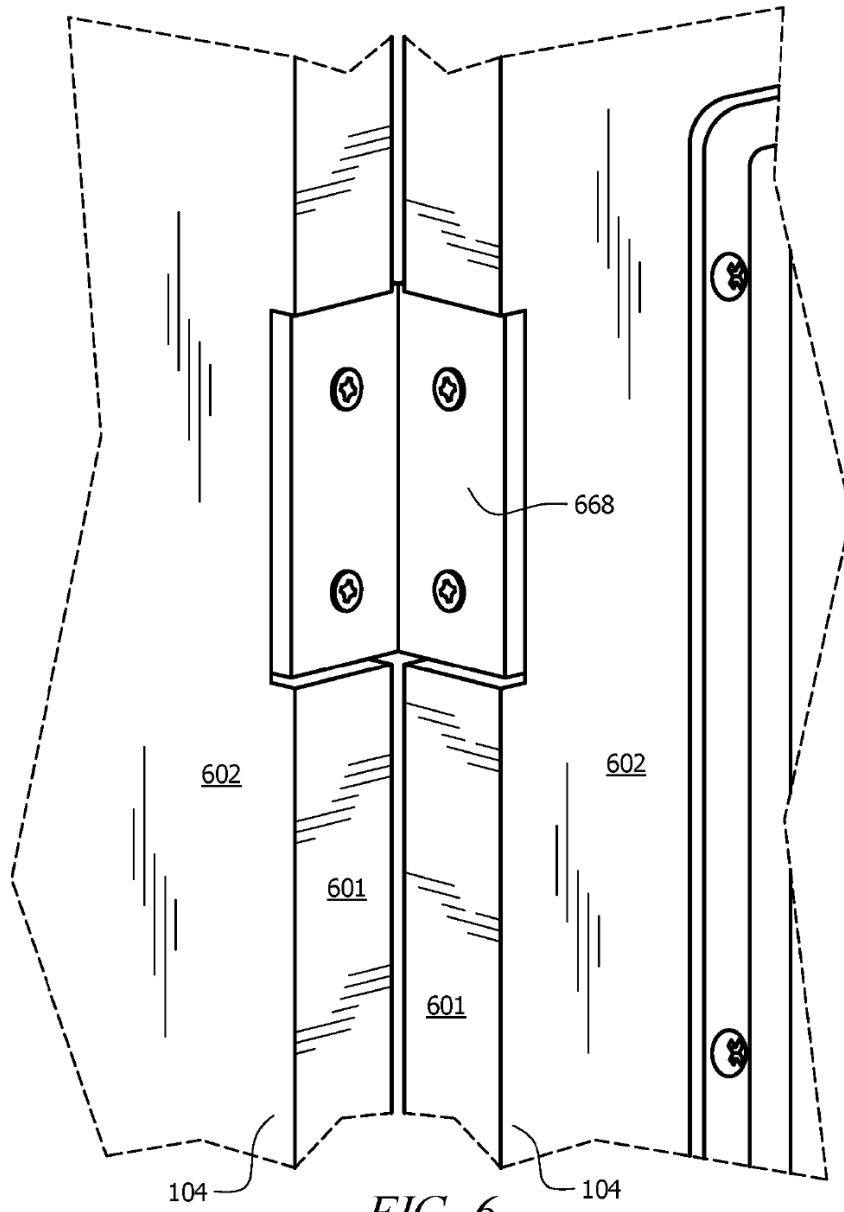


FIG. 6

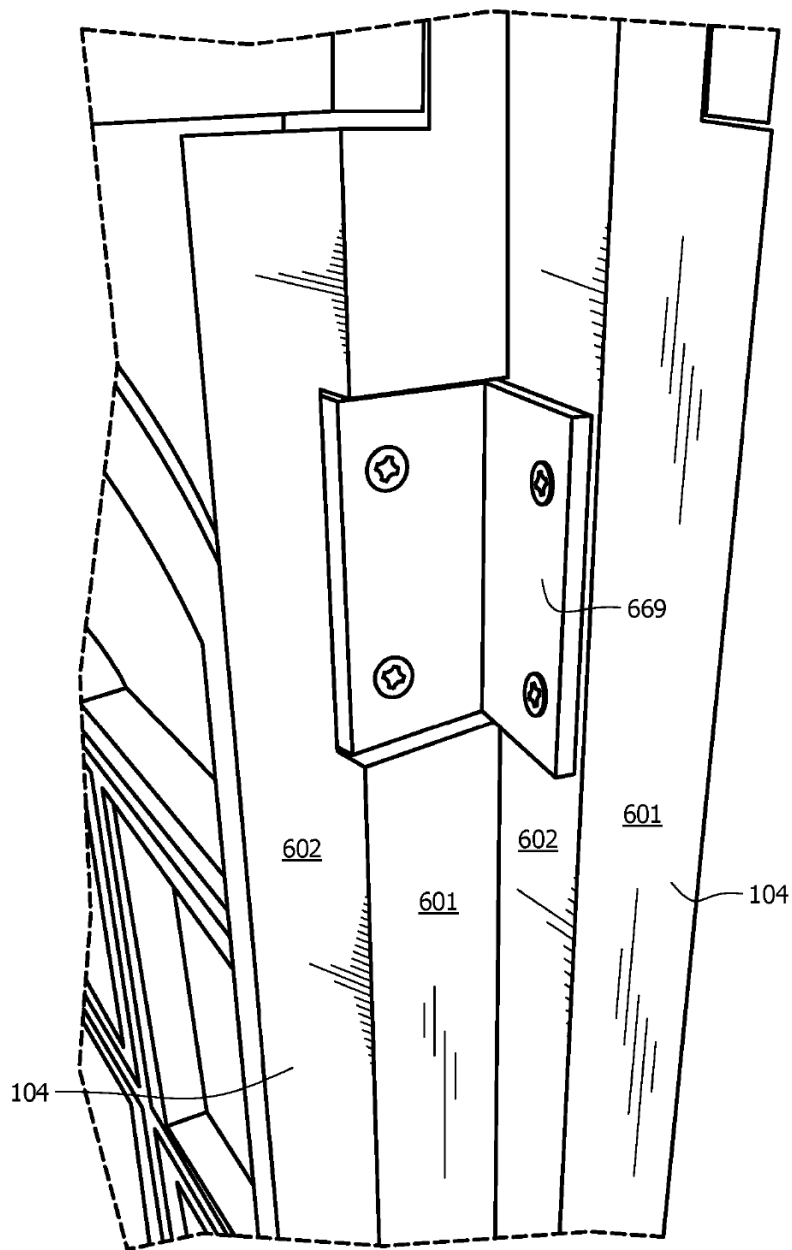


FIG. 7

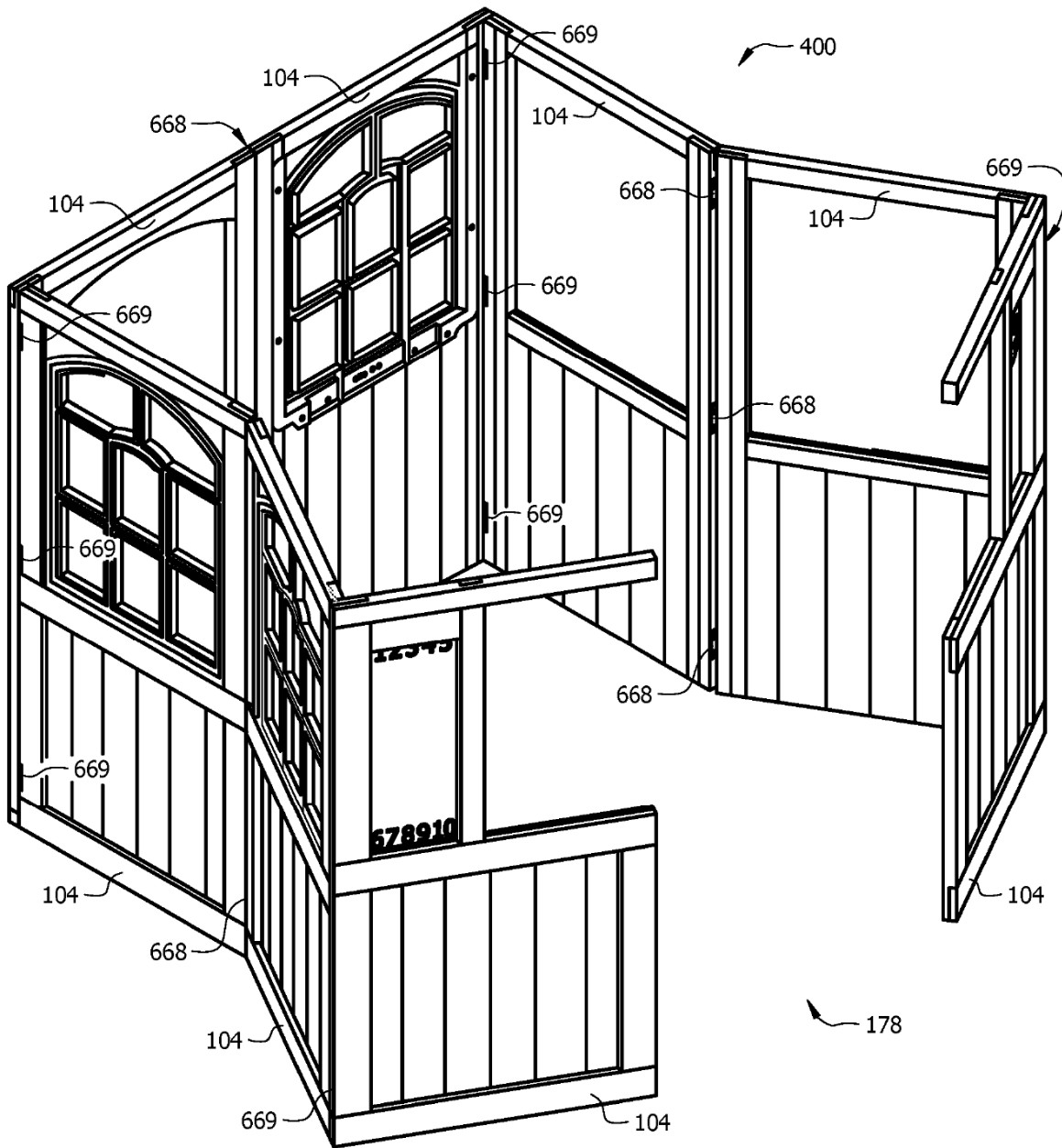
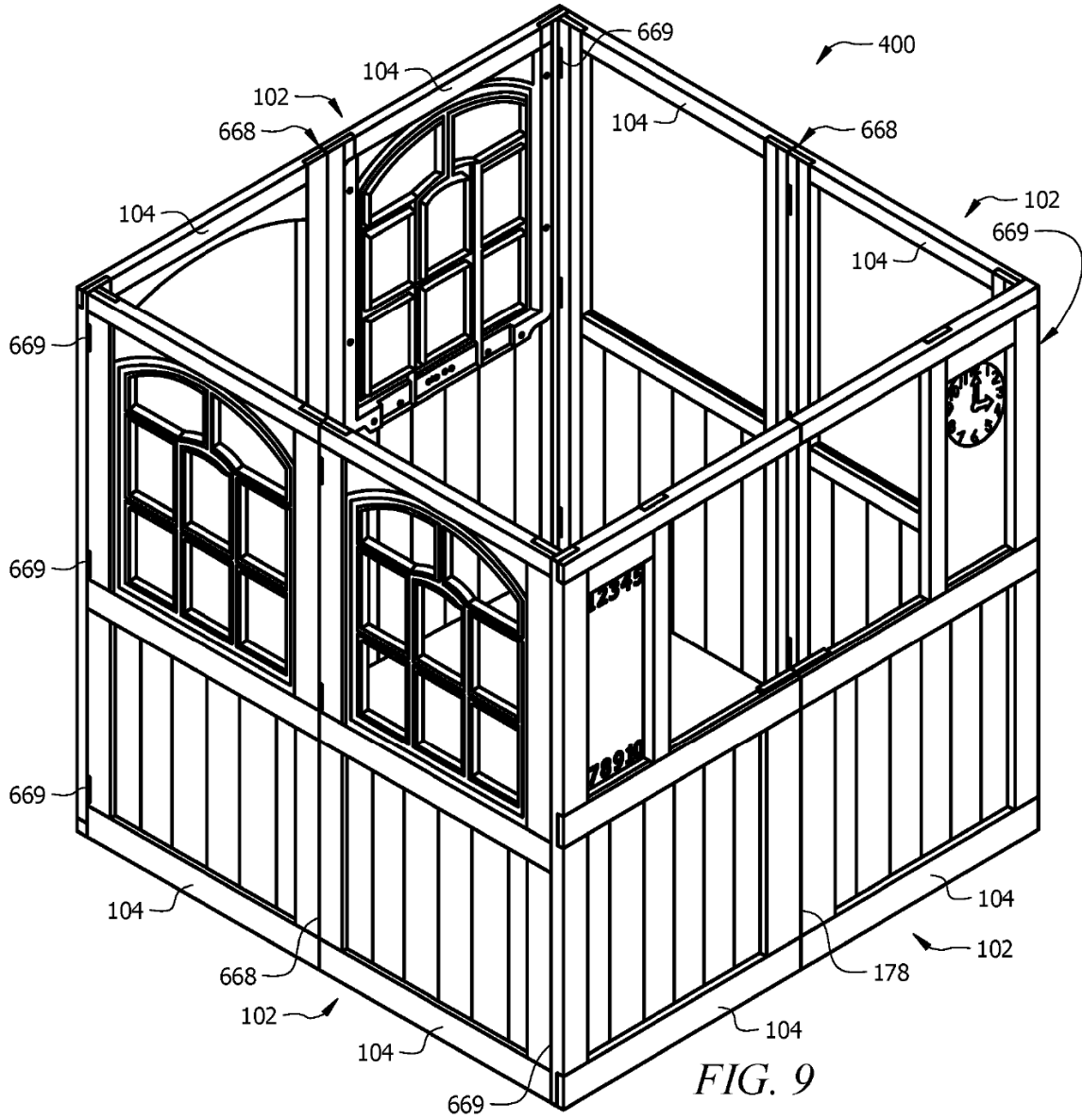
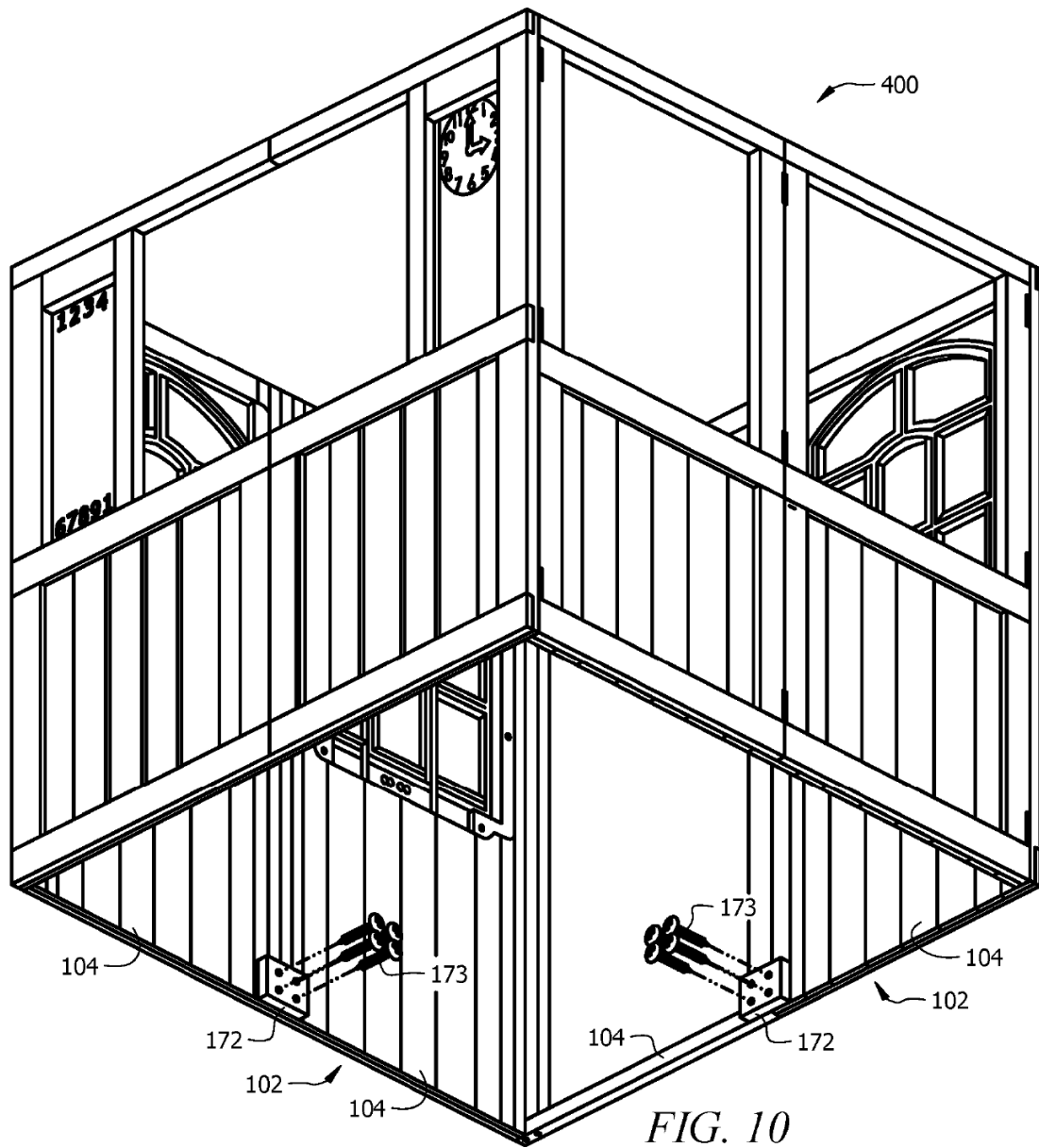


FIG. 8





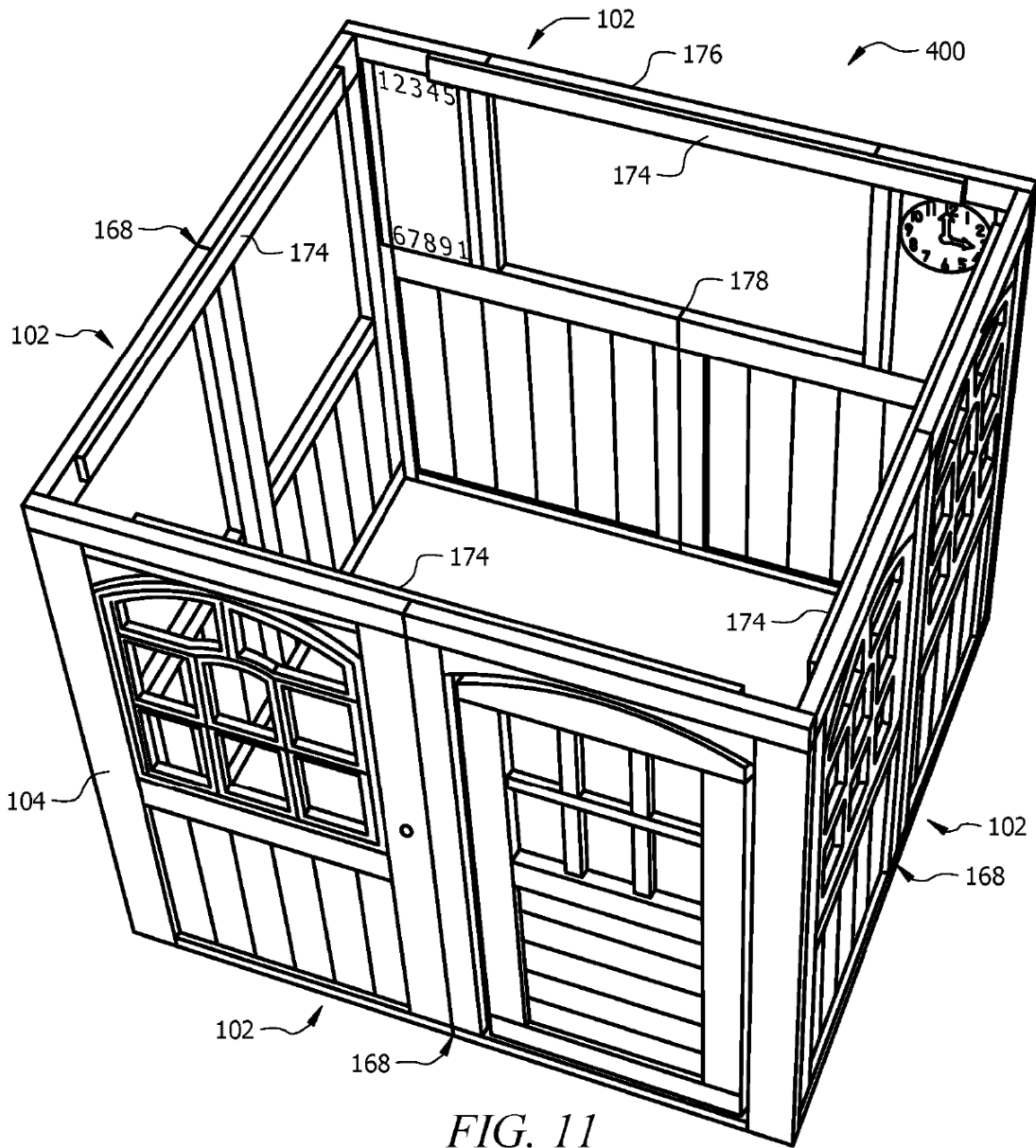


FIG. 11

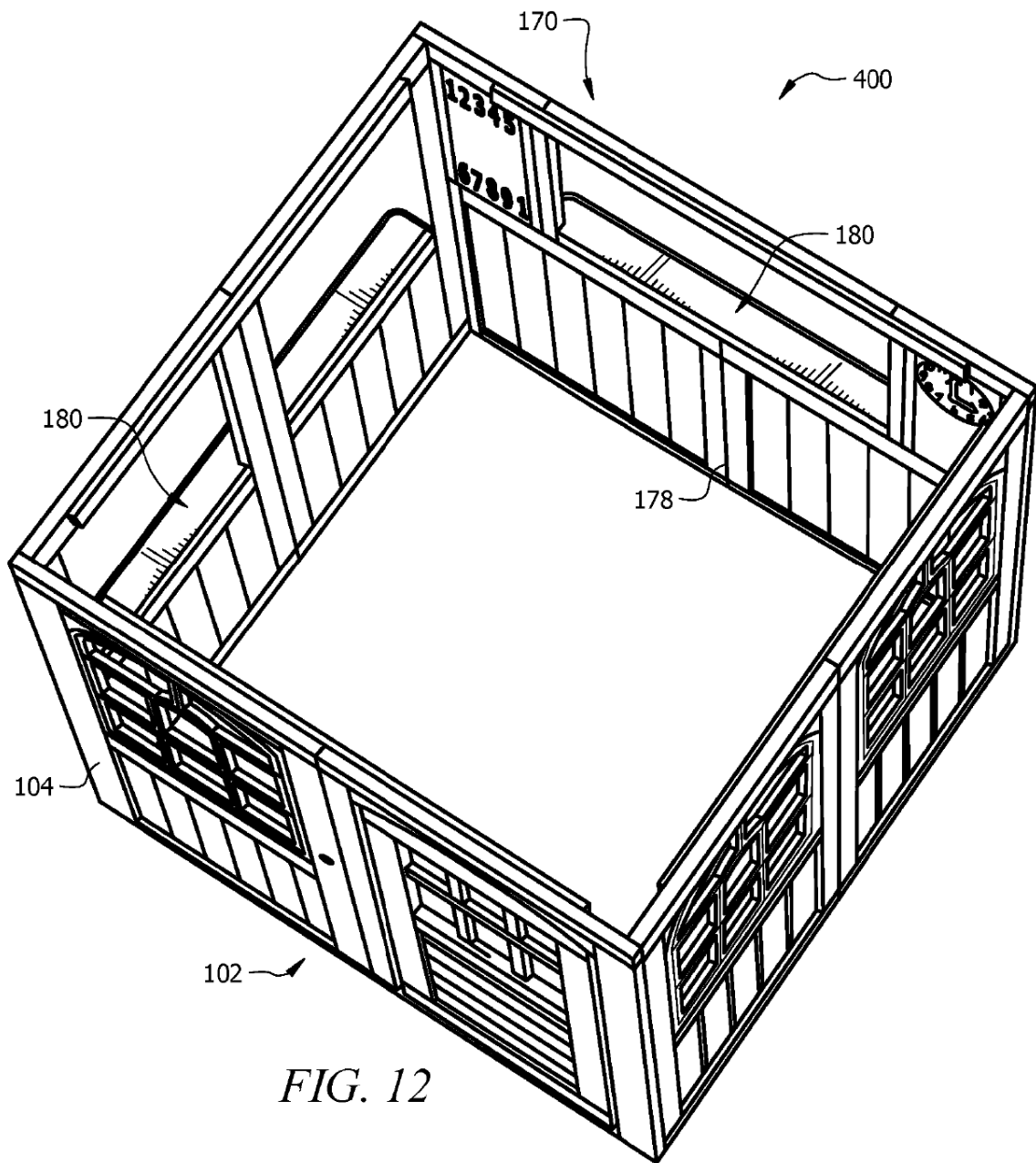


FIG. 12

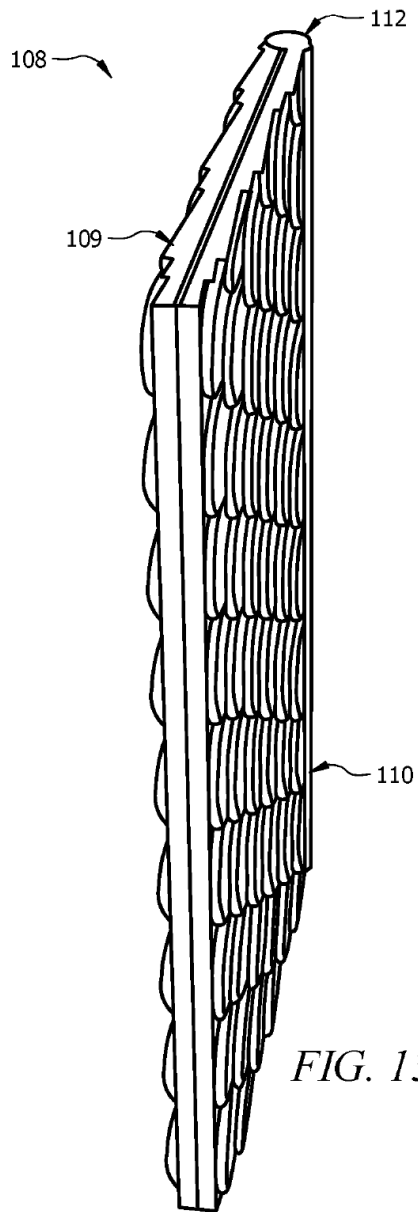
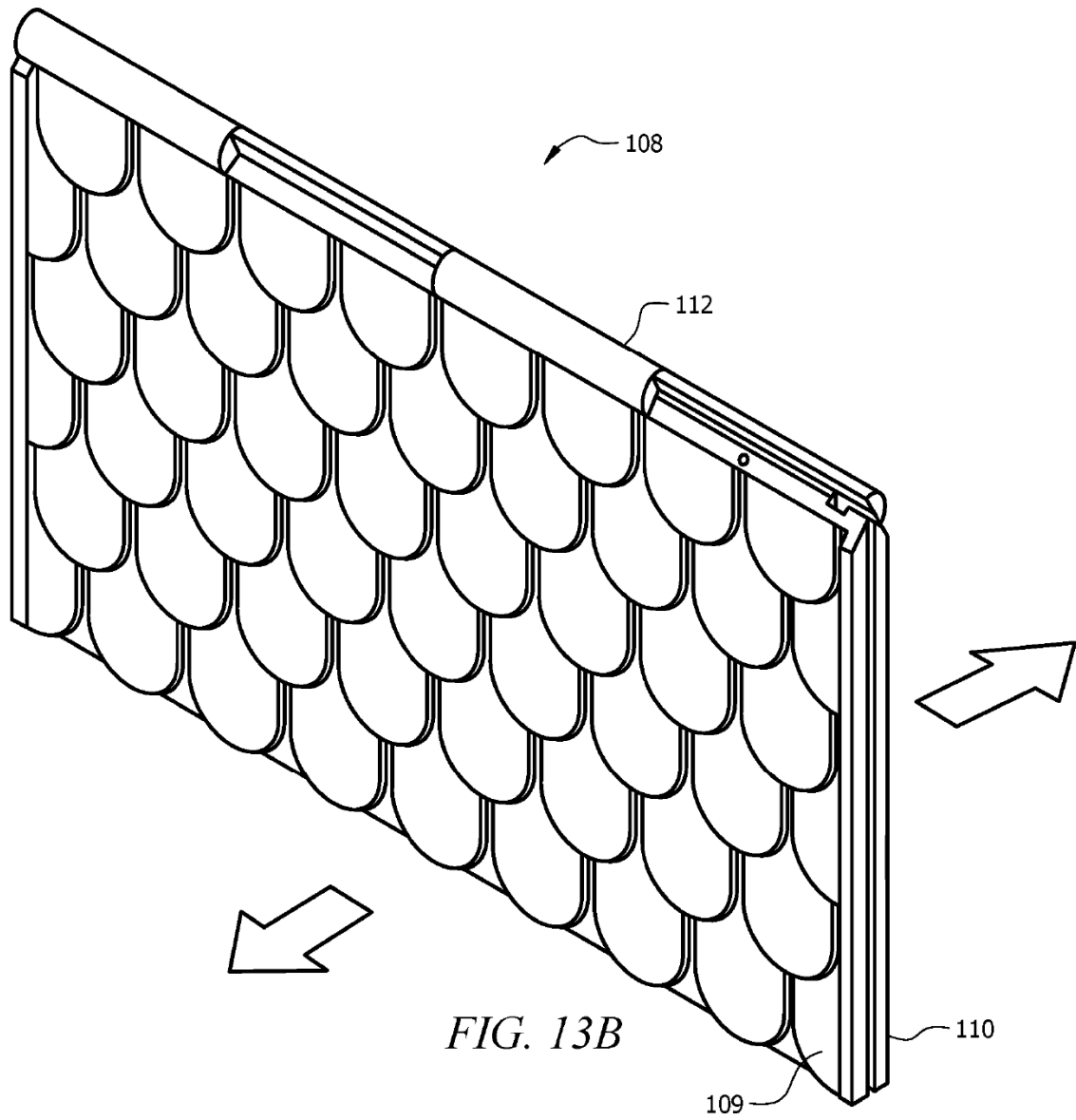


FIG. 13A



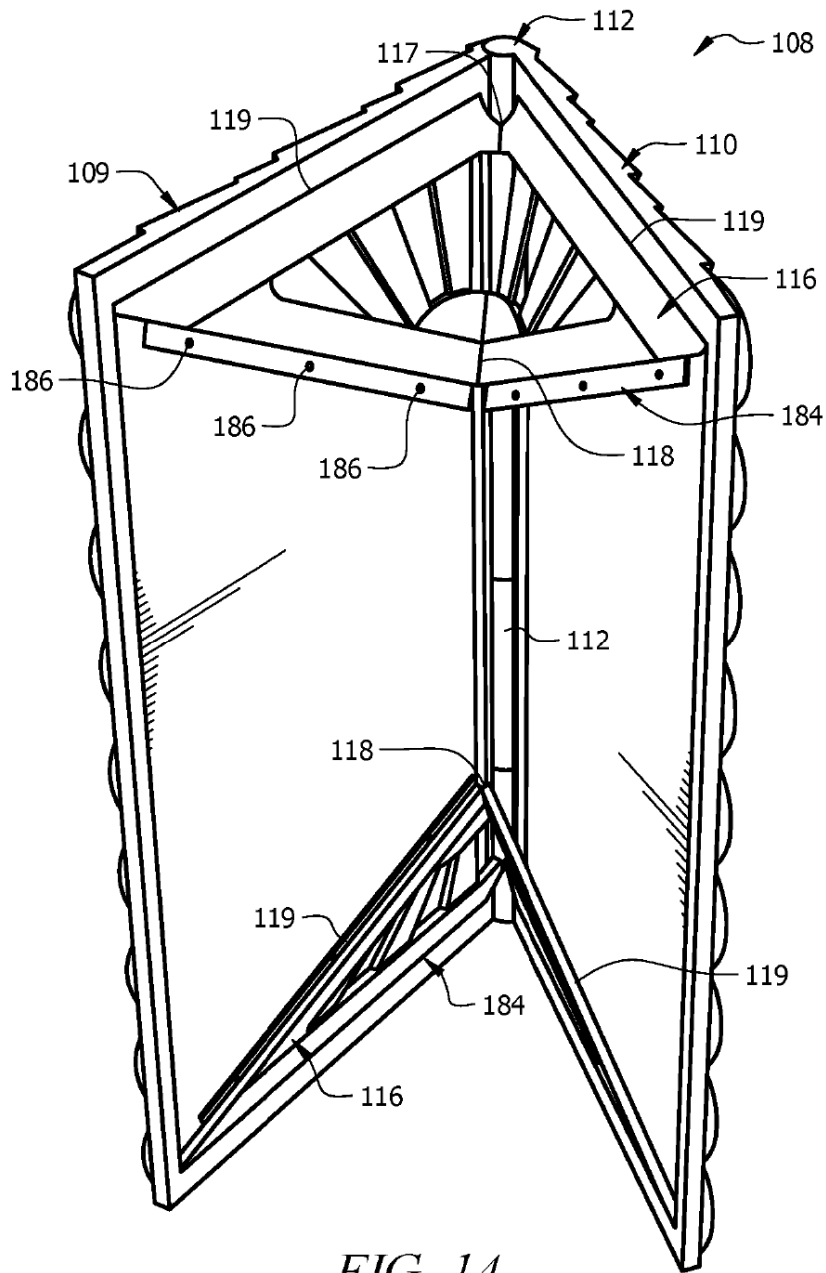


FIG. 14

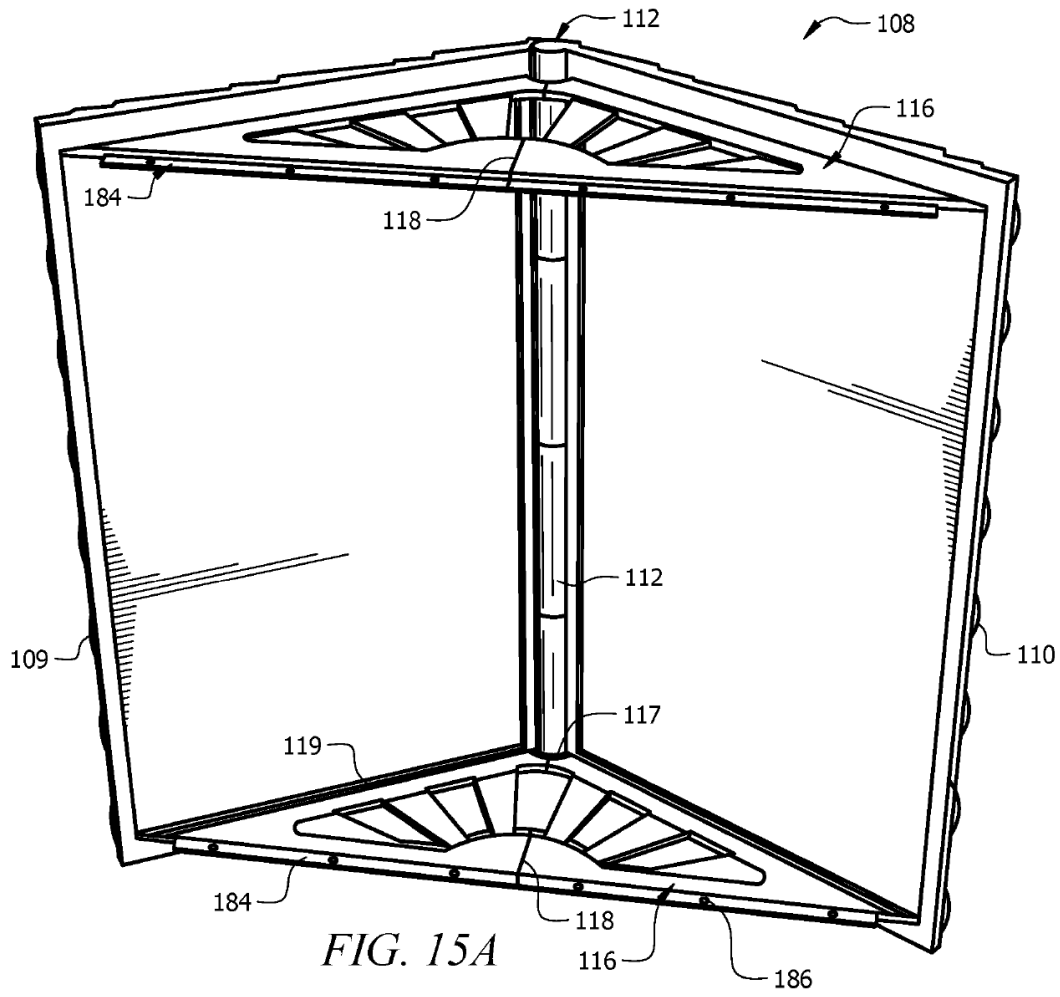


FIG. 15A

